

Instituto Tecnológico de Costa Rica

Escuela de Ingeniería en Electrónica



Refinadora Costarricense de Petróleo

RECOPE

**“Diseño de la aplicación para el control del sistema de válvulas de bloqueo
del sector Atlántico del poliducto de RECOPE”**

**Informe de Proyecto de Graduación para optar por el Grado de Bachiller
en Ingeniería Electrónica**

Marcelo Flores Calderón

Cartago, Junio 2002

RESUMEN

La Refinadora Costarricense de Petróleo cuenta con una tubería especial cuyo propósito es el de transportar los combustibles que distribuye a lo largo del territorio nacional, desde su plantel en la provincia de Limón hasta el de Barranca en Puntarenas. Esta tubería es conocida como poliducto y cuenta con un sistema de protección contra derrames a través de válvulas, denominadas válvulas de bloqueo.

La función de estas válvulas es aislar secciones de la tubería en caso de rupturas con el fin de evitar derrames de producto.

El sector Atlántico del poliducto, comprendido entre las provincias de Limón y Cartago, cuenta con cuatro válvulas las cuales no contaban con un sistema de control que permitiera variar la posición de la válvula así como conocer el estado de las variables involucradas en el sistema.

El objetivo del proyecto fue diseñar e implementar un sistema de control para las válvulas de bloqueo utilizando un sistema de terminales remotas, fabricadas por la empresa Zetron® y controladas a través de un software especial para el control de procesos y el diseño de interfaces humano – máquina, llamado Lookout® de la empresa National Instruments. La comunicación con los dispositivos se debería de realizar a través del sistema de radio comunicación de la empresa.

Al final del proyecto se cumplió con los objetivos ya que se diseñó e implementó el control de las cuatro válvulas logrando controlar cada una de ellas. La importancia del proyecto se sustentó en que el factor seguridad del poliducto depende del poder controlar efectivamente y a tiempo estas válvulas con el fin de evitar daños por contaminación al ser humano, a la flora y a la fauna circundantes a la tubería.

Palabras clave: RECOPE, oleoducto, válvula de bloqueo, SCADA, Lookout®, Zetron®, RTU, MTU, detección de fugas.

ABSTRACT

The “Refinadora Costarricense de Petróleo” has a special pipeline its purpose is transporting the fuels that it distributes along the national territory.

This pipeline is known as “poliducto” and it has a system of valves denominated block valves that isolate sections of the pipeline to avoid product spills in the event of ruptures. These valves are located strategically with the purpose of protecting population's centers and hydrological basins. The Atlantic sector of the “poliducto”, understood between the counties of Limón and Cartago, has four valves which didn't have a control system that allowed to vary the position of the valve as well as to know the state of the variables involved in the system.

The objective of the present project was to design and to implement a control system for the block valves using a system of remote terminals, located in the field, manufactured by the Zetron® company and controlled through a special software for the control of processes and the human- machine interfaces design, called Lookout® of the National Instruments company .

Because the control of the valves should be at distance or remote, the control system used the radio communication system of the company with the purpose of exchanging data between the remote terminals and the main terminal, which is located in El Alto in Cartago. The radio communication system is the only way to communicate with the valves, because the valves are very far from the control center.

At the end of the project it was fulfilled the objectives because the control of the four valves was designed and implemented being able to control each one of them. The importance of the project was sustained in that the safety factor of the “poliducto”, it depends of the effective control of the valves with the purpose of avoiding damages for contamination to the human being, flora and the surrounding fauna to the pipeline.

Keywords: RECOPE, pipeline, block valve, SCADA, Lookout®, Zetron®, RTU, MTU, leak detection.

DEDICATORIA

A Carlos mi padre, Martha mi madre y Angelo mi hermano...

Ya que gracias a sus sacrificios, paciencia, apoyo y comprensión me permitieron superar todos los obstáculos que se presentaron a lo largo de este sendero.

Y de ellos he aprendido que sirviendo a nuestro prójimo es como lograremos ser cada día mejores y más felices.

AGRADECIMIENTO

Agradezco a Dios y a la Virgen por haberme regalado la vida y la salud para alcanzar una nueva cima en el camino de mi vida.

Agradezco al Ing. Dennis Sánchez Fallas por la amistad, el apoyo y la guía que me ha brindado en la realización de este proyecto así como a lo largo de nuestra carrera como estudiantes.

A mis familiares que mucho me ayudaron en todos esos momentos difíciles.

Agradezco especialmente a Yerlin, que estuvo a mi lado en todo momento brindándome apoyo y seguridad.

A Isabel Flores por haberme tendido la mano siempre que lo necesite.

Y a todo el personal del departamento de Instrumentación por el apoyo, el consejo y la amistad compartida durante la realización de este proyecto.

ÍNDICE GENERAL

Capítulo 1: Introducción	1
1.1 Descripción de la empresa	2
1.2 Definición del problema y su importancia	5
1.3 Objetivos	7
Capítulo 2: Antecedentes	8
2.1 Estudio del problema a resolver	8
2.2 Requerimientos de la empresa	16
2.2.1 Requerimientos de hardware	16
2.2.2 Requerimientos de software	18
Capítulo 3: Solución propuesta	20
3.1 Solución propuesta	20
Capítulo 4: Procedimiento metodológico	27
Capítulo 5: Descripción del hardware	30
5.1 Descripción de un sistema SCADA	30
5.2 Sistema ULTRAC de Zetron	31
5.3 Sistema MODBUS	32
5.4 Módulos adicionales	33
5.5 Controlador o terminal principal 1730	34
5.6 Unidad terminal remota 1732	35
5.7 Sensor de presión	36
5.8 Equipo de radio comunicación Motorola	37
Capítulo 6: Descripción del software	40
6.1 Programa para el control de procesos SCADA: Lookout®	40
Capítulo 7: Análisis y resultados	43
7.1 Explicación del diseño	43
7.2 Alcances y limitaciones	52
Capítulo 8: Conclusiones y recomendaciones	54
8.1 Conclusiones	54
8.2 Recomendaciones	54

Bibliografía	56
Apéndices	57
Apéndice A.1: Aspectos teóricos relacionados con el tema del Proyecto de Graduación	57

INDICE DE FIGURAS

Figura 1.1	Organigrama de la Refinadora Costarricense de Petróleo	3
Figura 2.1	Dibujo de una válvula de bloqueo	10
Figura 2.2	Diagrama de ubicación de interruptores de fin de carrera	11
Figura 2.3	Dibujo de actuador de pistón con yugo escocés	12
Figura 2.4	Diagrama del actuador en conexión con las válvulas solenoides	13
Figura 2.5	Dibujo de un corte frontal de una válvula de bola	13
Figura 2.6	Dibujo de una vista frontal de un operador neumático marca Shafer	14
Figura 3.1	Dibujo de la interconexión de la terminal remota con la válvula de bloqueo	22
Figura 3.2	Fotografía de terminal remota Zetron 1732	22
Figura 3.3	Fotografía de unidad terminal principal o controlador Zetron 1730	23
Figura 3.4	Dibujo de la interconexión del controlador Zetron	24
Figura 3.5	Dibujo del diagrama general del sistema de control de válvulas de bloqueo	26
Figura 5.1	Diagrama de un sistema SCADA simplificado con controlador 1730 y RTU 1732	30
Figura 5.2	Diagrama de un sistema ULTRAC generalizado	31
Figura 5.3	Diagrama de un sistema MODBUS generalizado	32
Figura 5.4	Fotografía de un transmisor de presión Rosemount 2088	37
Figura 6.1	Pantalla de un panel de control Lookout	40
Figura 6.2	Dibujo de interconexión de terminales cliente/servidor Lookout y dispositivos Zetron	41
Figura 7.1	Diagrama de flujo para la respuesta del programa de control de ante eventos	48
Figura 7.2	Pantalla del panel de control de una válvula de bloqueo	49

Figura 7.3 Pantalla de procedimiento de cerrado automático de una válvula

51

INDICE DE TABLAS

Tabla 2.1	Valores de presión mínima para bloqueo de válvulas del poliducto	9
Tabla 7.1	Tabla de asignación de direcciones MODBUS	43
Tabla 7.2	Tabla de asignación de direcciones para entradas digitales	45

CAPÍTULO 1

INTRODUCCIÓN

1.1 Descripción de la empresa

Descripción general

La Refinadora Costarricense de Petróleo, conocida como RECOPE, es la empresa que se encarga de refinar, transportar y comercializar a granel el petróleo y sus derivados, mantener y desarrollar las instalaciones necesarias para ello y ejercer, en lo que corresponda, previa autorización de la Contraloría los planes de desarrollo del sector energía, conforme al Plan Nacional de Desarrollo.

Con el apoyo técnico de “ Pure Oil Company “, en 1961 un grupo de costarricenses fundó la sociedad anónima “ Refinadora Costarricense de Petróleo S.A. “ y presentaron ante el Ministerio de Industria una propuesta para construir una refinadora en el país.

En 1963 se aprobó en la Asamblea Legislativa la Ley No. 3126 que permitió la construcción de una refinadora en la provincia de Limón, la cual se concluyó en 1966 teniendo una capacidad de 795 m³ diarios.

Ese mismo año, se inició la construcción del oleoducto desde Moín hasta El Alto de Ochomogo.

Desde ese momento hasta la actualidad RECOPE ha pasado por muchas etapas de crecimiento y desarrollo.

Entre éstas se destacan el paso a manos del Estado en 1974, el aumento de su capacidad productiva, las explotaciones petrolíferas y la ampliación de su oleoducto.

RECOPE cuenta con cuatro planteles de distribución ubicados en Limón, La Garita, Barranca y el Alto de Ochomogo, además de dos estaciones de bombeo ubicadas en Siquirres y Turrialba.

Una tubería (poliducto) une a todos los planteles y traslada los productos terminados desde la refinería a las distintas terminales, recorriendo un trayecto de aproximadamente 352 km.

El petróleo crudo traído por los buques tanque se recibe en el muelle petrolero y se bombea hasta los depósitos de la refinadora. El crudo se somete a una serie de procesos químicos para transformarlo en productos de usos específicos. En ocasiones el buque trae productos terminados como gasolina, diesel, kerosene, etc.

RECOPE distribuye cerca de 16 diferentes combustibles: gasolina Super Eco, Bio-Plus, Diesel, naftas, búnker, asfalto, gas licuado, queroseno, combustibles para barcos y aviones de turbina, entre otros.

RECOPE cuenta con aproximadamente 1800 empleados distribuidos en todos los planteles a nivel nacional.

En el año de 1998 la empresa tuvo que limitar sus procesos de refinación, debido a que se inició una labor de modernización en las instalaciones de la refinadora con el fin de lograr que la empresa pueda producir la cantidad de combustible que demanda nuestro país. La finalización del proyecto de modernización de la refinería se planeó para el año 2004.

Otro de los proyectos relevantes para la empresa ha sido la instalación de una nueva tubería en el poliducto. Dicha tubería es de un diámetro de 12 pulgadas, el doble del diámetro de la tubería utilizada anteriormente, lo que permitiría abastecer adecuadamente la demanda de combustibles en el territorio nacional.

Un 68% de los ingresos de la Empresa se destinan a la compra de hidrocarburos en el exterior (crudo y productos terminados) y comercializa el 70% de la energía que demanda Costa Rica.

Esto convierte a RECOPE en una de las instituciones más importantes para el desarrollo nacional, su organización se puede observar en la figura 1.1.

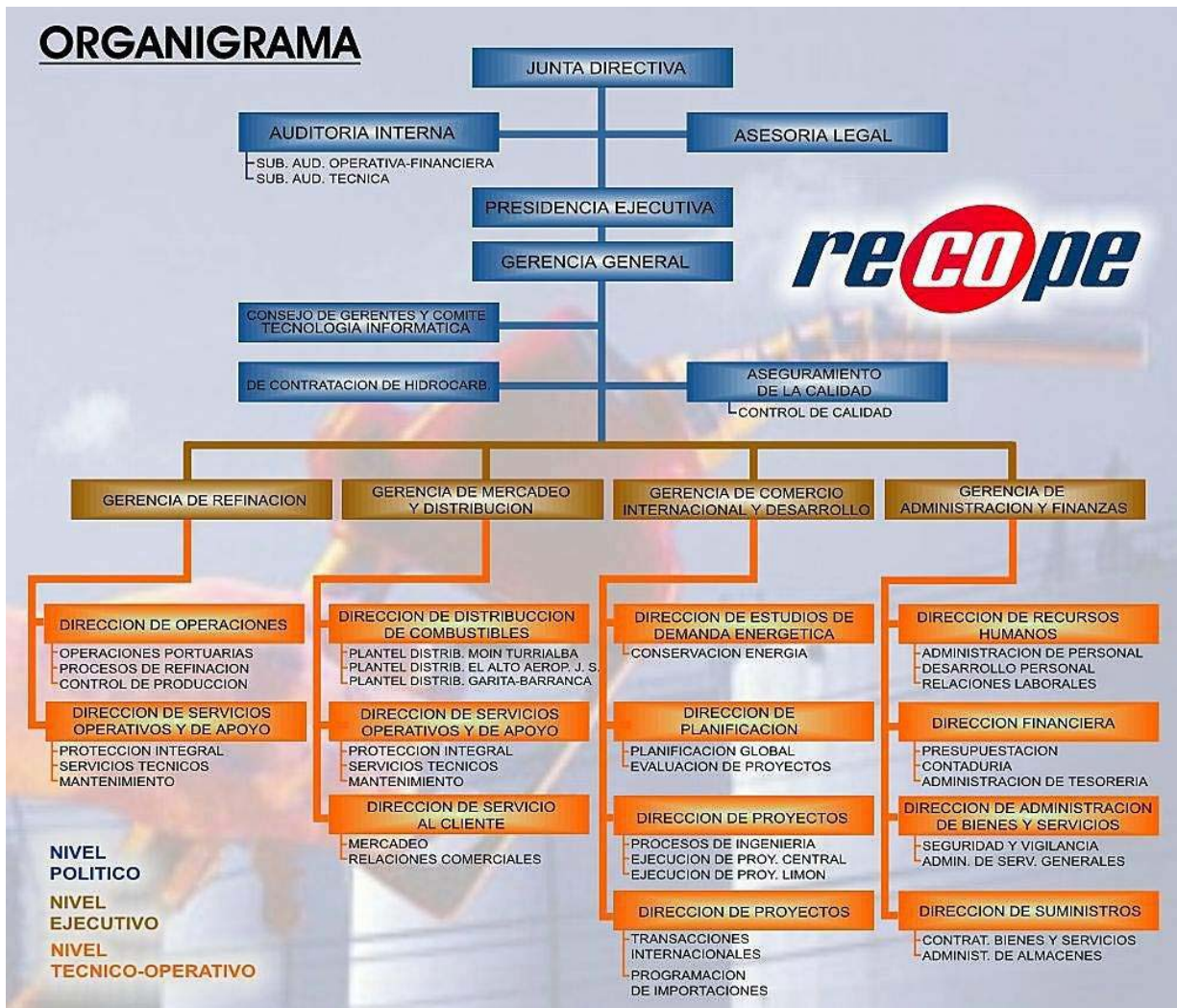


Figura 1.1 Organigrama de la Refinadora Costarricense de Petróleo (RECOPE)

Descripción del departamento

El proyecto fue desarrollado en la Unidad de Instrumentación, adscrita al Departamento de Mantenimiento de la Gerencia de Distribución, en el plantel El Alto, ubicado en Ochomogo, Cartago.

Esta unidad tiene como misión principal el mantener en óptimas condiciones de operación y en su mayor grado de eficiencia, los equipos de instrumentación y sistemas de medición que utiliza la red de oleoductos y planteles de distribución de RECOPE, así como de colaborar en los procesos de modificación y mejora de los sistemas existentes.

La unidad cuenta con un total de 21 empleados entre ingenieros, técnicos y operarios.

1.2 Definición del problema y su importancia

La Refinadora Costarricense de Petróleo cuenta con varios planteles a lo largo del territorio nacional con el fin de recibir, almacenar y procesar los distintos hidrocarburos utilizados en el país.

Con el propósito de trasegar los distintos tipos de combustibles entre los planteles, se construyó una tubería especial, llamada poliducto, que consiste en una tubería que conecta los planteles existentes desde Moín, en la provincia de Limón, hasta el plantel de Barranca, en Puntarenas. Dicho poliducto permite trasegar distintos tipos de combustibles, en grandes cantidades y en forma continua.

Debido a las características que presentan los productos que se transportan por el poliducto, como su inflamabilidad y toxicidad, existe un riesgo inminente en caso que suceda una ruptura en la tubería. Esto representa un peligro para los centros de población que se encuentra a su paso, así como para la flora y la fauna que lo rodea.

Por esta razón se debe tener un estricto control sobre el poliducto y contar con un sistema capaz de controlar las fugas de combustible en caso de una ruptura.

Con el fin de controlar fugas, el poliducto tiene instaladas una serie de llaves de paso, llamadas válvulas de bloqueo, cuyo fin es cerrar el paso al flujo del combustible en caso de fugas en la tubería o también en situaciones en que sea necesario dar mantenimiento en algún punto de la tubería. Dichas válvulas están colocadas estratégicamente a lo largo del poliducto, con el fin de proteger centros de población o cuencas hidrográficas, localizadas cerca del mismo.

Particularmente en el sector Atlántico del poliducto se contaba únicamente con las válvulas de bloqueo instaladas, no así los dispositivos para su control y monitoreo. Debido a esto RECOPE adquirió un sistema de control y adquisición de datos inalámbrico con el fin de instalarlo y así poder monitorear y controlar en forma remota cada una de las válvulas desde el Plantel de El Alto, en Ochozogo.

Esta fue la razón de ser del presente Proyecto de Graduación, de ahí la importancia que ha revestido su realización.

La importancia de este proyecto recae en que el factor seguridad para el sector Atlántico del poliducto, depende de este sistema y si ocurriera algún accidente la única forma de cesar el flujo de combustible sería cerrando las válvulas en forma manual o suspendiendo el bombeo lo que provocaría derrames de grandes proporciones debido a los volúmenes que se trasiegan por las tuberías y al tiempo que se tardaría en llegar a alguna de estas válvulas para cerrarla.

1.3 Objetivos

Objetivo general

El objetivo general planteado y alcanzado con el presente Proyecto de Graduación fue el siguiente: “Diseñar e implementar el software para el sistema de control y monitoreo de una válvula de bloqueo del sector Atlántico del poliducto de RECOPE utilizando dispositivos Zetron y el software de control Lookout”.

Objetivos específicos

Los objetivos específicos que se plantearon y que se logró llevar a cabo son los siguientes:

1. Entender el funcionamiento de los dispositivos que constituyen el sistema de control (terminales remotas y principal).
2. Diseñar e implementar los programas de configuración para la terminal remota y la terminal principal.
3. Realizar pruebas con conexión directa entre la terminal remota y la principal simulando las señales de los sensores.
4. Entender el diseño de procesos de control mediante el software Lookout®.
5. Diseñar e implementar el software de control de la terminal principal.
6. Comprobar el funcionamiento del software de control en conjunto con las terminales principal y remota, en conexión directa y simulando las señales de los sensores.

CAPÍTULO 2

ANTECEDENTES

2.1 Estudio del problema a resolver

La normativa internacional en relación con el trasiego de combustibles por tuberías obliga a las empresas del área petroquímica que realizan este tipo de actividad mediante tuberías conocidas como poliductos u oleoductos, a utilizar sistemas que bloqueen el flujo del combustible en caso de una ruptura en la misma.

En el caso de la Refinadora Costarricense de Petróleo, se cumple con esta normativa, no obstante en el sector Atlántico del poliducto los dispositivos instalados para tales efectos únicamente podían ser accionados en forma manual. Consiste en cuatro válvulas de bloqueo, ubicadas en las localidades de Búfalo, Estrada, 52 Millas, en la provincia de Limón y la última en El Carmen de Cartago, en la margen del río Reventado.

A lo largo del poliducto se cuenta con tres estaciones de bombeo, que se encargan de impulsar el producto a lo largo de la tubería. Las mismas se localizan en las ciudades de Limón, Siquirres y Turrialba. Entre Limón y Siquirres se han instalado en la tubería válvulas de bloqueo en las localidades de Búfalo y Estrada, entre Siquirres y Turrialba en la comunidad de 52 Millas y entre Turrialba y Cartago se colocó la última válvula en el distrito de El Carmen.

Ya de la definición del problema, se conoce que RECOPE ha adquirido un sistema para el control y monitoreo de datos inalámbrico que controle remotamente los dispositivos de protección del poliducto ubicados en lugares apartados.

El principio de operación para el sistema de bloqueo se basa en el monitoreo de la presión del fluido sobre la tubería. Debido a que los fluidos transmiten íntegramente las variaciones de presión que experimentan, la presión sobre una

tubería es constante si no varía su altitud, de acuerdo al “ **Principio fundamental de la hidrostática**¹ ”.

En operación normal del poliducto, las presiones en los distintos puntos se mantienen dentro de un rango de valores determinado. Con excepción de cuando se suspende el bombeo o se realizan operaciones en los planteles, como apertura o cierre de válvulas. En estos casos la presión sobre la tubería varía precipitadamente, sin embargo se normaliza al cabo de pocos minutos.

El caso de una ruptura en la tubería tiene efectos directos en la presión sobre la línea. Como se detalla en la Enciclopedia Quillet en el capítulo relacionado con hidráulica, la presión sobre una tubería es directamente proporcional a la fuerza que ejerce el fluido sobre las paredes de la tubería, en el caso del poliducto, la fuerza es generada por las estaciones de bombeo que impulsan el producto y es inversamente proporcional al área, que está determinada por la superficie interna de la tubería.

Cuando se rompe la tubería, el área interna sobre la que actúa la fuerza del fluido, se ve afectada y es percibida como un aumento considerable en su magnitud. Por tal motivo la presión disminuye vertiginosamente hasta valores de presión por debajo de los normales. Los valores de presión establecidos para el accionamiento de las válvulas de bloqueo instaladas en el poliducto están definidos en la siguiente tabla.

Tabla 2.1 Valores de presión mínima para bloqueo de válvulas del poliducto

Válvula	Presión (BAR) ²
Búfalo	16
Estrada	16
52 Millas	27

Es importante aclarar, que no se incluye en la Tabla 2.1 la válvula ubicada en El Carmen de Cartago, debido a que en operación normal la presión de línea se

¹ Ver apéndice A.1, Aspectos teóricos relacionados con el proyecto.

² Unidad utilizada para la medición de presión, ver apéndice A.1

mantiene entre los 2.5 a 3.5 BAR, pero en algunas ocasiones puede alcanzar valores cercanos a cero.

Cuando se dan valores de presión de línea menores a los rangos normales de operación, es inminente la existencia de una fuga en la tubería. Esto se debe a que cuando se rompe la superficie de una tubería, la fuerza que ejerce el fluido no encuentra oposición alguna, de forma tal que la presión disminuye vertiginosamente.

En caso de una ruptura la función de la válvula de bloqueo es aislar la sección de la tubería que ha sufrido el daño del suministro de flujo de combustible para evitar que se escape al exterior. El proceso de bloqueo se describe en la figura 2.1, donde se observa que la válvula cierra el paso de combustible a la sección de la tubería que ha sufrido el daño, de forma que evita que se derrame más producto al exterior.

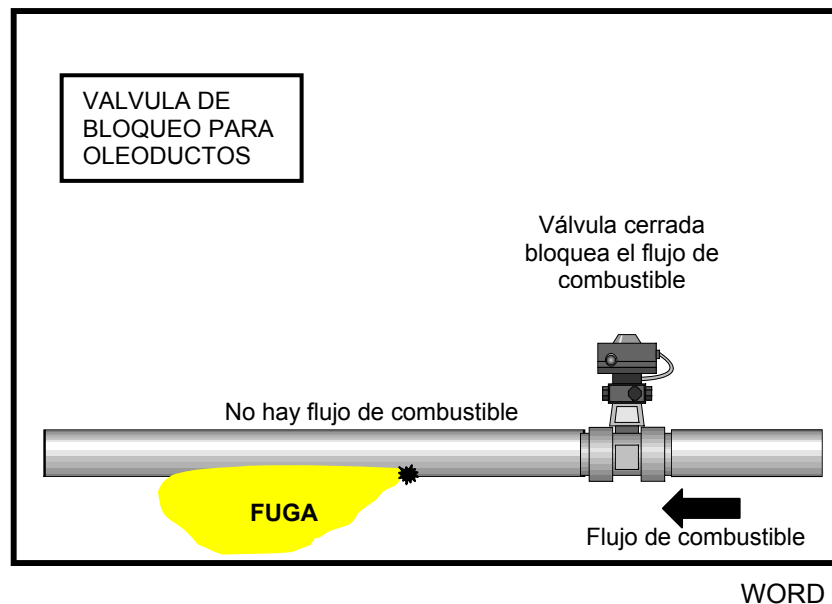


Figura 2.1 Dibujo de una válvula de bloqueo

Una vez que se haya reparado la ruptura de la tubería que ha provocado la fuga de combustible o se haya descartado alguna mala operación realizada en alguna válvula de los planteles, se procederá a abrir la o las válvulas de bloqueo que experimentaron el descenso de la presión y que hayan sido cerradas.

El sistema de bloqueo del poliducto cuenta con una serie de dispositivos de instrumentación, adyacente a la válvula con el fin de monitorear las variables

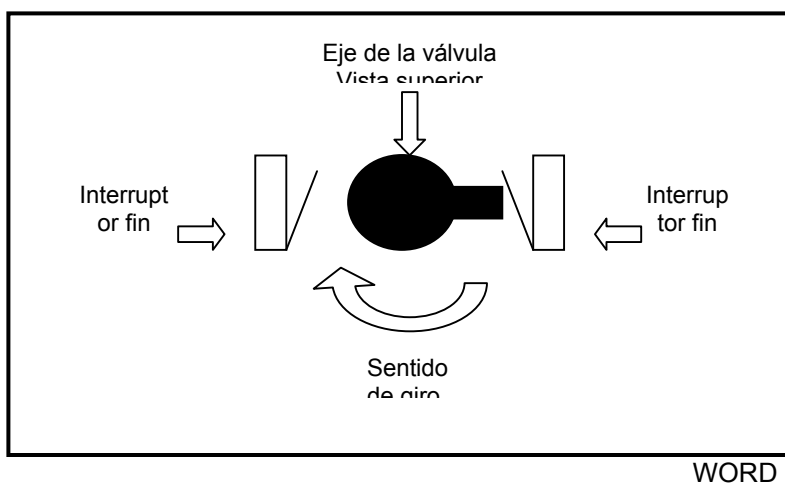
involucradas en el proceso. Esta instrumentación consta de: un interruptor de presión y un sensor de presión.

La activación o desactivación del interruptor de presión es controlada por valores de presión calibrados en el dispositivo. Este dispositivo se encuentra conectado directamente a la tubería y su propósito es activarse en el momento en que la presión descienda hasta el valor para el que ha sido calibrado.

El sensor de presión es también llamado transmisor de presión y se encarga de generar una señal analógica proporcional a la presión de la línea. Su finalidad es la de obtener un valor numérico de la presión, a diferencia del interruptor de presión que se encarga de indicar el momento en que la presión desciende hasta un valor específico que ha sido calibrado. Los dispositivos mencionados anteriormente se relacionan con la variable llamada presión de línea.

Otro de los instrumentos se encarga de adquirir el estado de la variable conocida como " estado de la válvula ". Esta variable define la posición en que se encuentra la válvula, el cual puede ser: abierta, cerrada o un estado llamado " abriendo-cerrando ", que se da cuando la válvula no alcanza completamente las posiciones de abierto o cerrado.

La determinación del " estado de la válvula " se hace mediante interruptores de fin de carrera, que son activados por una brazo que está conectado directamente al eje de la válvula, como se presenta en la figura 2.2.



WORD

Figura 2.2 Diagrama de ubicación de interruptores de fin de carrera

El mecanismo de accionamiento de cada válvula es de tipo neumático. Consiste en un dispositivo llamado actuador de pistón que es impulsado con nitrógeno y que transmite su movimiento a través de un mecanismo conocido como yugo escocés.

La utilización de este tipo de actuador se hace con el fin de que el sistema no sea vulnerable a fallas del suministro de energía eléctrica, para reducir los riesgos de ignición por chispa y debido a los requerimientos de potencia necesaria para accionar la válvula en condiciones de bombeo.

El actuador neumático utilizado es del tipo llamado " yugo escocés " y como se puede observar en la figura 2.3, consiste en un pistón, un árbol de conexión, un yugo y un pin giratorio que son los encargados de generar y transmitir el movimiento.

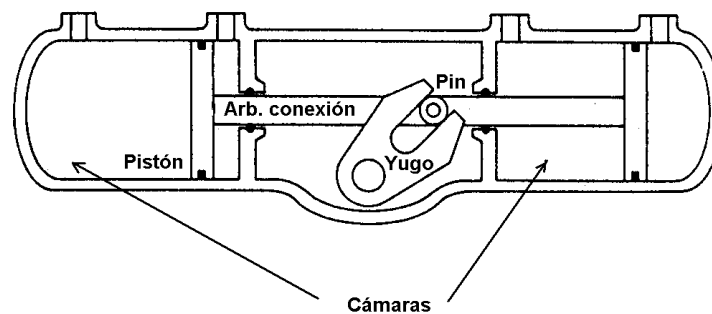


Figura 2.3 Dibujo de actuador de pistón con yugo escocés

La dirección del movimiento del actuador se controla mediante la activación de dos válvulas solenoides que hace que el gas impulsor del pistón ingrese por una o por otra de las cámaras, como se observa en la figura 2.4. Mediante el control de las válvulas solenoides se realizan las acciones de cerrar o abrir la válvula.

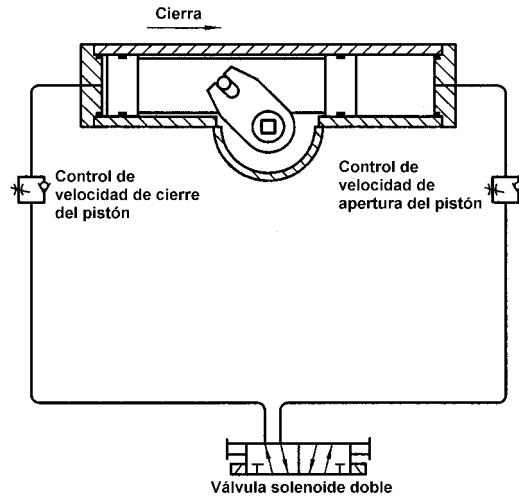


Figura 2.4 Diagrama del actuador en conexión con las válvulas solenoides

Las válvulas utilizadas para bloquear el flujo de combustible en el poliducto son del tipo llamado " válvula de bola ", en virtud de que el dispositivo que bloquea el flujo tiene forma esférica, como se observa en la figura 2.5.

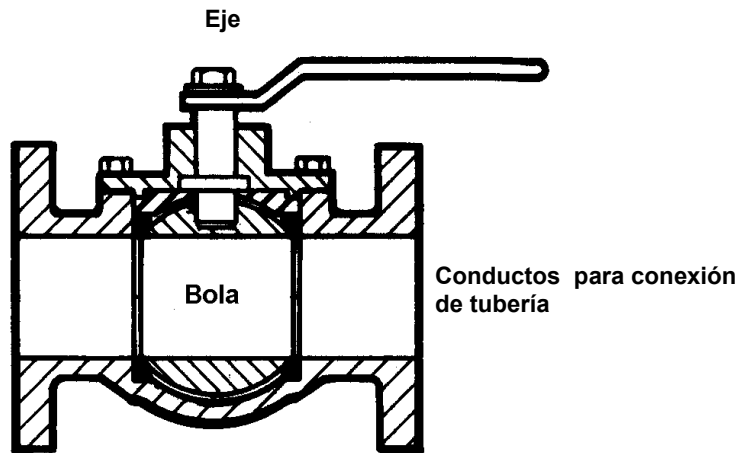


Figura 2.5 Dibujo de un corte frontal de una válvula de bola

El dispositivo que se encarga de generar el movimiento sobre la válvula de bola se denomina operador de tipo neumático y se muestra en la figura 2.6. Su nombre se debe a que la fuerza es generada por un gas, en este caso se utiliza nitrógeno.

La fabricación del operador neumático tomó en cuenta los requerimientos y especificaciones definidas por RECOPE, como lo son los rangos de presión de

línea y las dimensiones de la tubería, entre otros. El operador neumático se conecta a través de un eje con la válvula, ubicado en la parte inferior del mismo.

Debido a que la presión del gas impulsor es la que genera la fuerza que permite abrir o cerrar la válvula, se hace necesario conocer el estado de los cilindros que lo contienen.

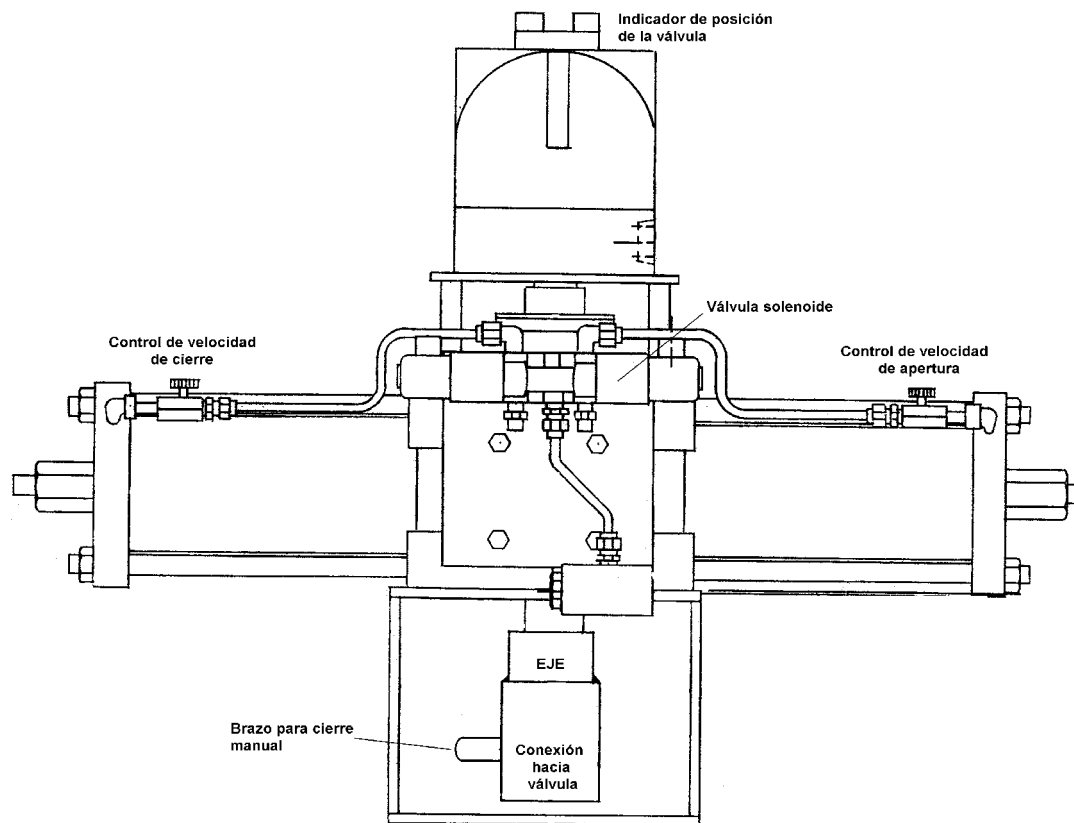


Figura 2.6 Dibujo de una vista frontal de un operador neumático marca Shafer

En cada estación de válvula de bloqueo se encuentran dos cilindros de nitrógeno que contienen el gas que impulsa al pistón. Su capacidad se mide con un interruptor de presión conectado a la salida de ambos cilindros. El nitrógeno se transporta de los cilindros al actuador mediante una manguera para alta presión.

En el momento en que la presión de los cilindros descienda a un valor previamente calibrado, el interruptor se abre, lo cual genera la señal que indica que la capacidad de dichos cilindros ha disminuido y por tanto será necesario reemplazarlos.

Los dispositivos anteriormente descritos se encuentran ubicados en cada una de las válvulas instaladas a lo largo del poliducto y su control debe de ejecutarse desde el Centro de Control del Poliducto ubicado en el plantel El Alto en Ochomogo, Cartago.

Desde el plantel El Alto se controla y monitorea el estado del sistema de válvulas de bloqueo del poliducto del sector Atlántico.

2.2 Requerimientos de la empresa

2.2.1 Requerimientos de hardware

La empresa ha requerido de un sistema capaz de controlar y monitorear el estado de las válvulas de bloqueo del sector Atlántico del poliducto.

El sistema debe ser controlado a través de un software que ofrezca una interfaz de fácil interpretación para el usuario y cuya operación ofrezca seguridad en caso de emergencias en el poliducto.

Con respecto al control sobre la válvula, el sistema debe de controlar las funciones de apertura y cierre de la válvula desde la consola principal.

Entre las variables que el sistema debe de monitorear, se tiene el estado de la válvula, definidos como válvula abierta, cerrada y un estado intermedio conocido como abriendo o cerrando que se utiliza en casos en que la válvula no haya completado la carrera de cierre o apertura.

Por otra parte, el sistema debe de monitorear la variable de baja presión en la línea, la cual consiste en un estado que es generado mediante un interruptor de presión que se ajusta de tal forma que cuando la presión llegue a un valor determinado, definido como baja presión para esa válvula en particular, el interruptor se activa dependiendo de la presión para el cual fue calibrado.

Otra de las variables que se debe monitorear es la señal de baja presión de nitrógeno, la cual indica el momento en que la presión en los cilindros que contienen el gas impulsor del pistón de la válvula llega a un nivel bajo, esto con el fin de hacer el reemplazo de los cilindros.

La última variable a monitorear es el valor de la presión de línea, es decir la presión que ejerce el producto sobre la tubería en ese punto. Esta variable es medida mediante un transmisor de presión. Dicho dispositivo actúa como una resistencia variable que regula la corriente en forma directamente proporcional con respecto a la presión en la línea.

La empresa ha requerido que los dispositivos utilizados para el monitoreo y control sean terminales remotas o llamadas también RTU³.

Estas terminales deben de reconocer cambios en los estados de las variables, a fin de que estos sean reportados a la terminal principal, en el momento en que sucedan.

Por otra parte las terminales remotas deben permitir la interconexión con distintos tipo de señales eléctricas, como lo son señales de tipo lógico, por ejemplo las generadas por interruptores y señales de tipo analógico, generadas por los transmisores de presión.

Además se ha requerido por parte de la empresa que las terminales remotas tengan la posibilidad de utilizar interfaces para que se puedan comunicar a través del sistema de radio comunicación de la empresa.

Debido a la ubicación lejana de estas válvulas el sistema debe de utilizar un medio de comunicación que permita enlazar los dispositivos ubicados en las válvulas con las terminal principal, que es desde donde se controla todo el sistema. Dicho dispositivo se ubica en el plantel de El Alto.

El medio de comunicación utilizado es un enlace de radio, que ya la empresa utiliza para comunicaciones de voz, pero en el caso del proyecto es utilizado para la comunicación de datos.

Las características anteriores son parte de los componentes de un sistema de supervisión, control y de adquisición de datos o sistema SCADA⁴.

La empresa adquirió dispositivos para la adquisición de datos y consisten en una serie de terminales remotas, que están ubicadas en las válvulas y una terminal principal que se ubica en el plantel El Alto. Dichos dispositivos se describirán posteriormente.

³ De sus siglas en inglés: Remote Terminal Unit, unidad terminal remota.

2.2.2 Requerimientos de software

La aplicación o programa de control diseñado debe ofrecer al usuario una interfaz de fácil interpretación e intuitiva, de forma que permita representar en forma gráfica las variables a monitorear. Esto se justifica debido a que los operadores del sistema no han recibido capacitación en el uso de este programa.

El programa debe presentar en pantalla un gráfico que corresponda a la línea 2⁵ del poliducto, y sobre esta tubería las cuatro válvulas a controlar, distribuidas acorde a su ubicación real.

Al ubicar el puntero del ratón y hacer clic sobre alguna de las válvulas se debe desplegar la información correspondiente a dicha válvula.

Así mismo el programa debe de ejecutar una rutina que envíe la orden de cerrar, en forma automática, la válvula que experimente condiciones de baja presión en la línea, ya que esta condición se genera cuando se dan fugas en la tubería.

Además al ser un sistema de seguridad es importante que el programa genere un registro de todos los eventos que sucedan, con el fin de tener un respaldo de información que permita analizar los datos en cualquier momento que se requiera.

Con respecto a las características del programa para el diseñador de la aplicación, debe ofrecer la posibilidad de programar en forma sencilla algoritmos de control para distintos propósitos.

Una de las características más importantes de Lookout® es la compatibilidad con las terminales remotas y principal, de forma que puedan comunicarse entre si y se pueda intercambiar datos entre el computador que ejecuta el programa de control y las terminales remotas.

Para esto el programa debe de ser capaz de utilizar el protocolo MODBUS⁶, que es un protocolo ampliamente utilizado en la industria para la comunicación entre

⁴ De sus siglas en inglés: Supervisory Control and Data Acquisition, control supervisorio y adquisición de datos.

⁵ Línea 2: nombre con que se designa una de las tuberías del poliducto entre Limón y El Alto.

⁶ Protocolo de comunicación , que se detalla en el [capítulo 5, Descripción de hardware](#).

dispositivos. Este permite la transferencia de comandos así como de datos y es utilizado por las terminales remotas y principal Zetron.

Además el programa de control debe generar señales audibles en caso de alarmas, así como un sistema de administración de alarmas, que incluya el despliegue, reconocimiento y desactivación de aquellas alarmas que sucedan.

Otro de los requerimientos por parte de la empresa es la capacidad de generar gráficos que correspondan a los valores registrados de las variables, esto con el fin de recopilar la información acerca de los valores de presión en la tubería en una manera gráfica, fácil de interpretar para los operadores. El programa debe ofrecer compatibilidad con distintos tipos de protocolos y marcas de dispositivos que podrían ser utilizados en futuras aplicaciones debido a que la empresa utiliza otros dispositivos como los PLC⁷.

El programa de control Lookout®, diseñado por National Instruments permite realizar las funciones requeridas por la empresa. Este programa constituye un software especializado para la utilización en sistemas SCADA y la generación de interfaces humano-máquina, que son las representaciones gráficas de procesos de forma tal que permiten controlar las distintas variables involucradas por medio de una computadora.

⁷ PLC: controlador lógico programable.

CAPÍTULO 3

SOLUCIÓN PROPUESTA

3.1 Solución propuesta

Para llevar a cabo el control y monitoreo de las válvulas de bloqueo se utilizó un sistema inalámbrico de supervisión, control y adquisición de datos. Dicho sistema consta de tres componentes principales:

- Dispositivos de control y adquisición de datos
- Un canal de comunicación
- Un software de control.

Los dispositivos de control y adquisición de datos utilizados son terminales remotas que fueron instaladas en cada una de las válvulas y son las encargadas de adquirir datos y controlar la válvula. Las terminales remotas funcionan en conjunto con una terminal principal o controlador que se encarga de almacenar el estado de las terminales remotas y administra la comunicación con las terminales remotas. Dicho controlador se encuentra ubicado en el plantel El Alto, en Ochomogo, a diferencia de las terminales remotas que se encuentran ubicadas en cada una de las válvulas a lo largo del poliducto.

La comunicación entre la terminal principal y las terminales remotas se realiza mediante un radio enlace, la ubicación de las válvulas hace que este sea el único medio posible para la comunicación con las terminales remotas.

La implementación del sistema se realizó con un conjunto de terminales remotas y una terminal principal, que ofrecen la posibilidad de conectarlas con equipos de radio comunicación y además es compatible con el software de visualización y control a través del protocolo MODBUS.

Los componentes del sistema para el control y monitoreo de las válvulas de bloqueo fueron adquiridos por la empresa y a continuación se realiza una descripción detallada de cada uno de sus componentes.

Unidades terminales remotas o RTU

Son dispositivos que usualmente se instalan en sitios lejanos al lugar desde donde se realiza el control del proceso. Permiten la interconexión con múltiples dispositivos como sensores, interruptores, señales digitales o analógicas y almacenan datos y programas que permiten tomar decisiones localmente.

Otra de sus características importantes es su capacidad para conectarse con dispositivos de comunicación como lo son sistemas de radio, que en el caso de este proyecto son utilizados en un radio enlace que ya está en funcionamiento y permite la transmisión de voz y de datos.

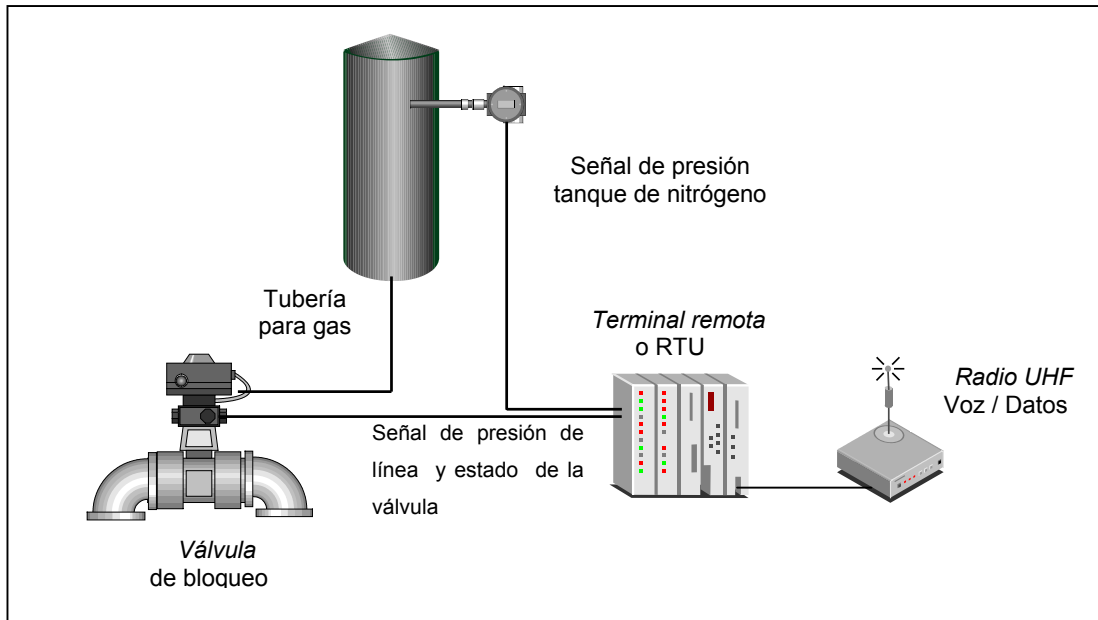
Permiten varios modos de operación como los son: modo MODBUS, que es un protocolo ampliamente utilizado en la industria en aplicaciones de control y que permite a la unidad terminal principal comunicarse con todas las terminales remotas.

El programa de control no tiene conocimiento de que las terminales remotas están distribuidas en una gran área de territorio, gracias a enlaces realizados vía radio o sistema celular.

Otro de los modos de operación para las terminales remotas es el de configuración, el cual permite al usuario, ya sea en forma directa o remota⁸ configurar las distintas parámetros, como lo son las opciones de comunicación, el programa de control y las opciones de conexión.

En cada una de las válvulas de bloqueo se instaló una terminal remota que se encarga de recibir las señales que indican el estado de la válvula (abierto – cerrado), la señal de un sensor de presión del fluido que va por el poliducto y la presión de los cilindros de hidrógeno que impulsan la válvula como se observa en la figura 3.1.

⁸ Se amplía este modo de operación en el capítulo 5, descripción de hardware.



WORD

Figura 3.1 Dibujo de la interconexión de la terminal remota con la válvula de bloqueo

La terminal remota se conecta a un sistema de radio comunicación con el que se realiza el enlace con la terminal principal.

Cada terminal remota se encuentra protegida por una caja metálica, como se observa en la figura 3.2. Dicha caja cumple con los requisitos necesarios para soportar condiciones de clima extremos.



Figura 3.2 Fotografía de terminal remota Zetron 1732

Terminal principal o controlador

La terminal principal tiene como propósito manejar las terminales remotas, de forma tal que cuando sea necesario intercambiar datos con alguna de ellas se logre la comunicación adecuadamente. Además almacena en su memoria el estado de todas las terminales remotas que componen el sistema. En el momento en que el

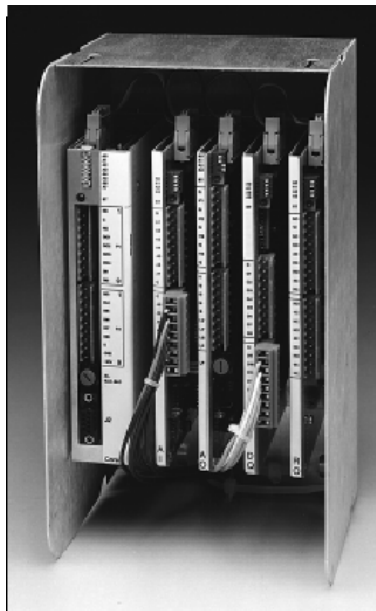


Figura 3.3 Fotografía de unidad terminal principal o controlador Zetron 1730

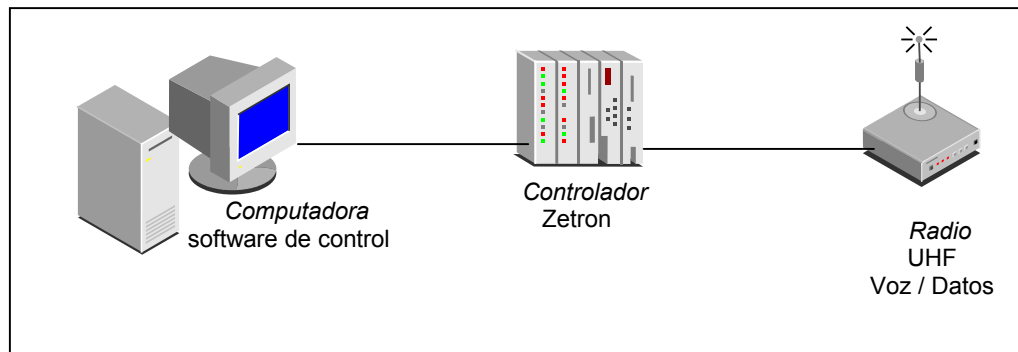
programa de control solicita datos a alguna de las terminales remotas el controlador responde con la información almacenada y si no la tiene procede a comunicarse con la terminal correspondiente.

Así como las terminales remotas, tiene la posibilidad de conectarse con sistemas de comunicación inalámbricos para poder recibir y enviar datos a las unidades remotas ubicadas en el campo. La figura 3.4 muestra un dibujo de la forma de interconexión del controlador con la computadora principal y un radio de comunicación.

Otra de sus funciones es la de permitir la conexión con una computadora en la cual corre un programa que tenga como fin interpretar, visualizar y controlar los procesos a los que esta conectadas las terminales remotas.

La conexión con la computadora se realiza en forma física mediante un enlace con el protocolo RS-232 y en forma lógica mediante el protocolo MODBUS.

En este caso, el controlador estaría ubicado en el Plantel de El Alto, en Ochoмого.



WORD

Figura 3.4 Dibujo de la interconexión del controlador Zetron

El controlador a utilizado es el modelo 1730 que permite supervisar hasta 50 terminales remotas las cuales pueden ser de los modelos M1708, M1706 y M1732 de Zetron.

Software de control : Lookout®

Lookout® es un programa que permite diseñar procesos de control y que ofrece la posibilidad de comunicarse con una serie de dispositivos como terminales remotas y controladores lógicos programables.

El programa de control diseñado ofrece al operador una interface gráfica de tal forma que intuitivamente pueda acceder y controlar cada una de las válvulas.

Además permite llevar un registro de eventos que son todas aquellas acciones generadas por los operadores y otro de alarmas que son generadas por situaciones originadas en las válvulas, como ejemplo baja presión de línea.

Debido a que el programa de control de válvulas constituye un sistema de seguridad para el poliducto, se requiere un control de acceso a los usuarios. Por este motivo Lookout® ofrece la posibilidad de generar usuarios con distintos niveles de acceso de forma que sea posible limitar o restringir algunas propiedades del programa a usuarios no autorizados.

Una ventaja que Lookout® ofrece al programador es la capacidad de poder asociar elementos gráficos a las variables cuyos estados se generan en cada válvula, de esta forma el programa ofrece facilidades para la interpretación de los datos.

En la figura 3.5 se muestra el diagrama general del sistema de control de válvulas de bloqueo.

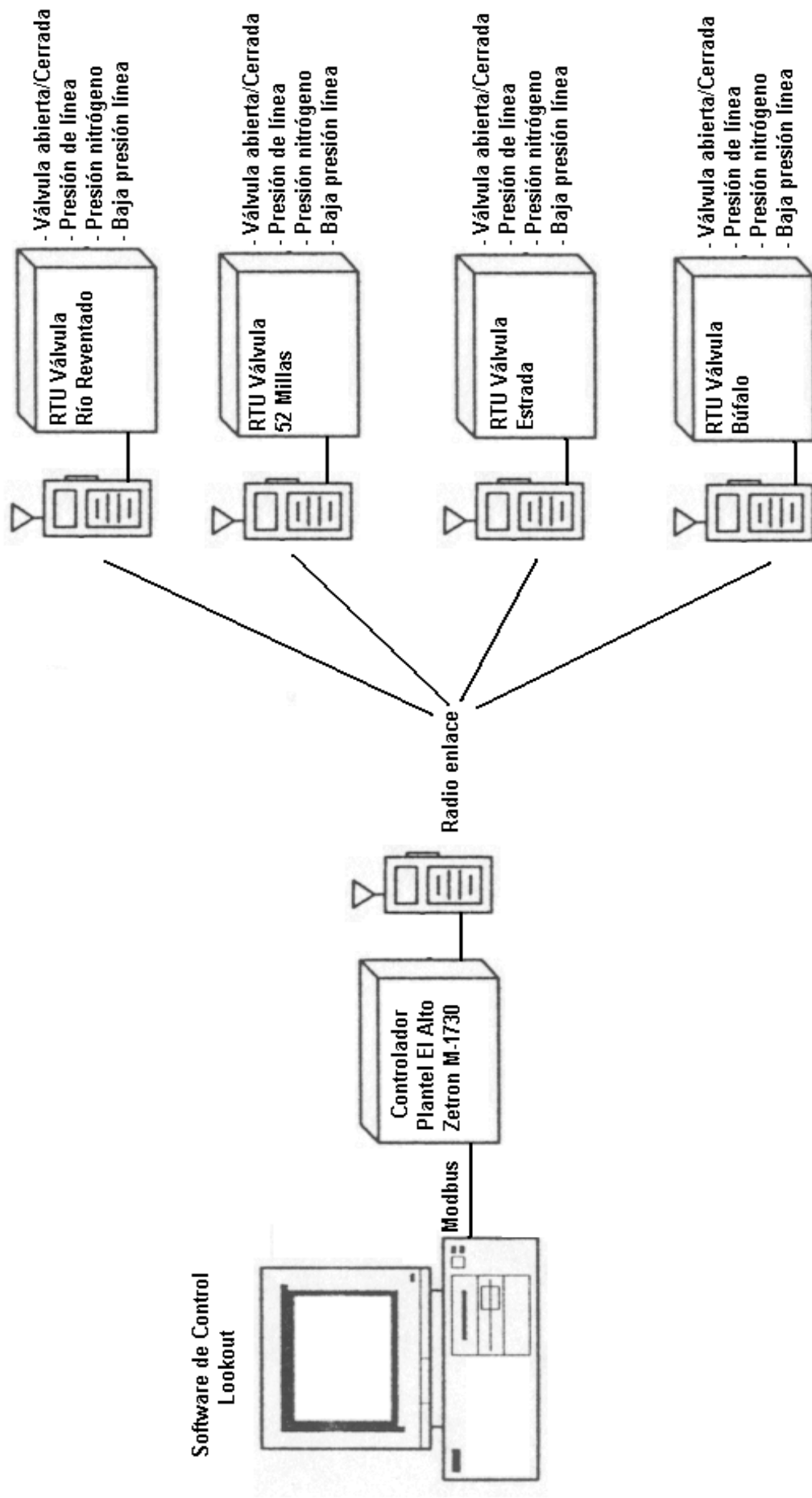


Figura 3.5 Diagrama general del sistema de control de válvulas de bloqueo

CAPÍTULO 4

PROCEDIMIENTO METODOLÓGICO

A continuación se describe el procedimiento que fue seguido para alcanzar los objetivos planteados en el proyecto de diseño de la aplicación para el control del sistema de válvulas de bloqueo del poliducto.

1. Recopilación e investigación de las características y funcionamiento de las terminales remotas (RTU) y la terminal principal (MTU).

Con el fin de alcanzar este objetivo, se estudió el manual técnico, tanto de la terminal principal Zetron M-1730, así como de las terminales remotas M-1732. Además se investigó a fondo los principios de funcionamiento del sistema de bloqueo de válvulas, los dispositivos involucrados como sensores, actuadores neumáticos y algunos principios de hidráulica relacionados con el problema⁹.

2. Diseño del software para la terminal remota y terminal principal.

Al haber conocido los principios de funcionamiento de los sensores instalados en las válvulas y los actuadores, se procedió a instalar un banco de pruebas en el laboratorio, inicialmente constituido por la terminal principal en conexión al computador.

Se programó la terminal principal, con el fin de poder observar en pantalla el estado de las entradas digitales de la misma. Posteriormente se conectó una válvula solenoide a una de las salidas con relé del módulo principal de la terminal remota y se logró controlarla.

Se asignaron los parámetros necesario para cada una de las entradas o salidas utilizadas, por ejemplo los tiempos de activación y desactivación para las salidas de relé y los rangos de medición para la entrada analógica.

⁹ Se amplía en el apéndice A.1, Aspectos teóricos relacionados con el tema del Proyecto de Graduación.

3. Investigación del diseño de procesos de control mediante el software Lookout®.

Se realizó la revisión de los manuales de programación de Lookout® (con el fin de conocer el proceso de diseño de una aplicación de control). Además se revisaron ejemplos de algunos programas de control. Su buscaron programas de ejemplo en la página de Internet del fabricante, así como algunas notas de aplicación.

4. Diseño del software de control de la consola principal.

Una vez programadas las terminales principal y remota, se procedió a simular las señales de los sensores, mediante interruptores. Inicialmente el objetivo se planteó de forma que las pruebas se iban a realizar únicamente en conexión directa, sin embargo se logró hacer las pruebas mediante la utilización de equipos de radio comunicación.

Las pruebas con el sistema de radio se realizaron primero en forma directa, es decir sin el uso del repetidor que utiliza RECOPE para tener cobertura a lo largo del poliducto.

Posteriormente se programó el módulo de radio con el fin de agregar retardos, tanto antes como después de la transmisión de datos, con el fin de que estos no se pierdan durante el tiempo que se da para la activación de la repetidora.

Al realizar las pruebas con los equipos de radio comunicación se logró realizar la separación física de la terminal principal de la terminal remota, es decir la terminal remota se ubicó lejos de la terminal principal, con el fin de evitar saturación o interferencias entre los equipos.

5. Realización de las pruebas con el sistema completo.

Una vez implementado el programa de control, se precedió a instalar la terminal remota en la válvula del río Reventado, además se realizó la calibración de los sensores. Esta prueba se realizó utilizando el repetidor del sistema de radio comunicación.

Se verificó el funcionamiento adecuado del sistema al enviar las órdenes de apertura o cierre y se corroboró la acción por parte del personal ubicado en la válvula.

Posteriormente se programó el resto de terminales remotas, se instalaron en las válvulas de 52 Millas, Estrada y Búfalo.

Se realizó la prueba de cada una de las válvulas verificando su funcionamiento con la confirmación del personal ubicado en cada una de ellas mientras se enviaban los comandos de apertura y cierre. Las pruebas se realizaron utilizando el enlace de radio a través del repetidor.

CAPÍTULO 5

DESCRIPCIÓN DEL HARDWARE UTILIZADO

5.1 Descripción de un sistema SCADA

El controlador modelo 1730 y el modelo 1732 RTU son los componentes principales del hardware de un sistema de supervisión, control y adquisición de datos.

Un sistema SCADA típico consiste en tres elementos principales:

- a. Dispositivos de control y adquisición de datos ubicados en sitios remotos
- b. Un sistema de comunicaciones
- c. El software del control, a menudo ejecutado en una computadora

Las terminales remotas o RTU modelo 1732 están ubicadas en sitios remotos y obtienen los datos por medio de sus conexiones de entrada y controlan los procesos mediante sus conexiones de salida.

El controlador 1730 puede también tener conexiones de entrada salida para adquirir datos locales y controlar procesos locales.

El controlador y las RTU en conjunto con un sistema de radio o enlaces telefónicos constituyen el sistema SCADA, como se observa en la figura 5.1.

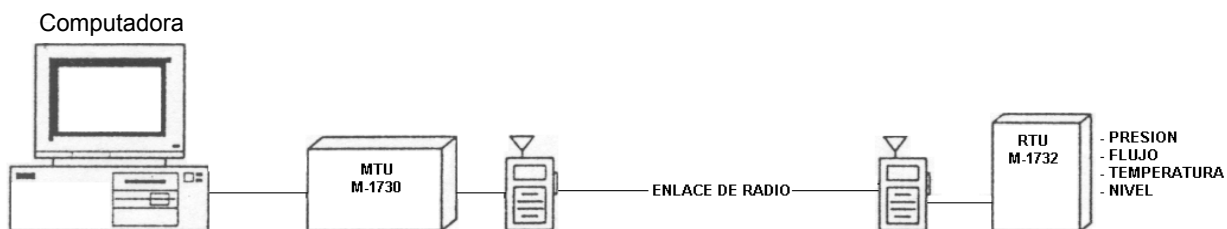


Figura 5.1 Diagrama de un sistema SCADA simplificado con controlador 1730 y RTU 1732

Para controlar un sistema SCADA, se requiere un software especial. Cualquiera de los modelos 1730 o el 1732 son compatibles con el programa de control ULTRAC, con programas de control SCADA o con un controlador lógico programable (PLC) que utilice el protocolo MODBUS.

El programa SCADA es el cerebro del sistema y permite al operador supervisar, controlar, desplegar, registrar e imprimir datos del sistema.

A continuación se describen detalladamente los modos de operación que ofrecen los dispositivos Zetron.

5.2 Sistema ULTRAC

El programa ULTRAC es un software que se utiliza en sistemas SCADA que puede ser ejecutado desde una computadora. Un sistema ULTRAC que utiliza el controlador 1730 se muestra en la figura 5.2.

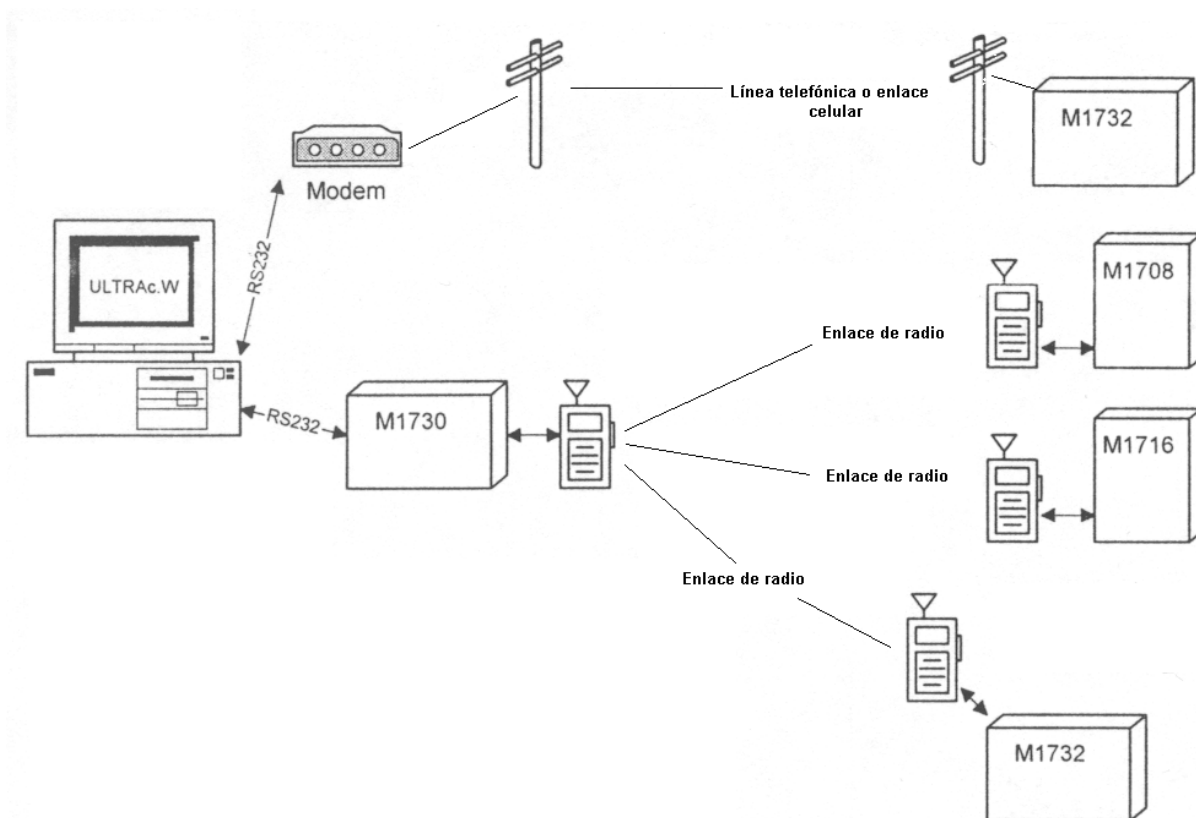


Figura 5.2 Diagrama de un sistema ULTRAC generalizado

Si se utiliza el programa ULTRAC , la computadora se comunica con las terminales remotas a través de un solo controlador 1730. Además puede comunicarse directamente con cualquier terminal remota a través de una línea telefónica. El sistema soporta también los modelos 1708, 1716 de terminales remotas, que poseen menos capacidad que las terminales 1732.

Aunque se pueden asignar 65,535 direcciones posibles para terminales remotas, el número de máximo de terminales remotas en un sistema varía y depende del número de entradas y salidas, de los enlaces de comunicación y la programación del sistema.

5.3 Sistema MODBUS

MODBUS es un protocolo utilizado ampliamente en la industria con el fin de transferir comandos y datos a distintos tipos de dispositivos, entre ellos terminales remotas y PLC. Como ejemplo de un programa que se utiliza en sistemas SCADA y que utiliza el protocolo MODBUS se tiene Lookout® de National Instruments.

En la figura 5.3 se representa el sistema SCADA que utiliza el protocolo MODBUS.

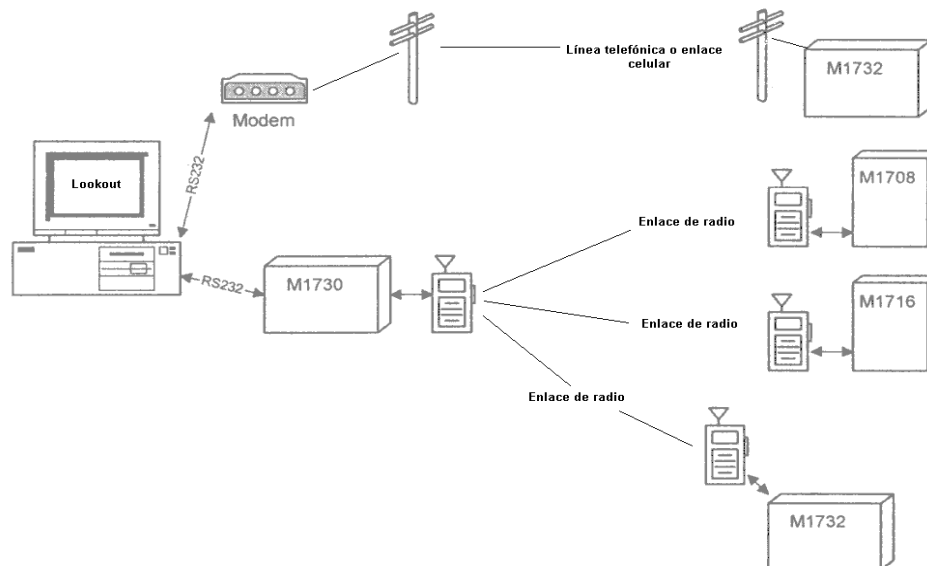


Figura 5.3 Diagrama de un sistema MODBUS generalizado

En un sistema de MODBUS, la computadora principal puede comunicarse hasta con un máximo de 50 terminales remotas modelo 1732, 1708 o 1716, por medio de un enlace de radio o a través del controlador 1730.

Un sistema MODBUS puede ser ampliado a más de 50 terminales remotas agregando controladores adicionales y utilizando otros puertos seriales del computador. El número total de RTU que pueden ser utilizados en un sistema está limitado únicamente por la cantidad de puertos seriales disponibles en la computadora y por el límite de direcciones para esclavos MODBUS que es de 247.

5.4 Módulos adicionales

Los modelos del controlador 1730 y de terminal remota 1732 están ubicadas dentro de una caja metálica que contienen un módulo principal o núcleo y una serie de módulos adicionales, que dependen de la cantidad y tipo de variables que se necesiten controlar o monitorear.

Además del módulo principal se pueden instalar las siguientes tarjetas o módulos:

- Módulo de entradas y/o salidas digitales: contienen 16 puertos, cada uno de ellos puede ser configurado como entrada o salida.
- Módulo de salidas de relé: cada módulo contiene seis relés, cada uno de ellos con conexiones normalmente abierto o cerrado.
- Módulo de entradas analógicas: utilizado para la interconexión con transductores. Cada módulo contiene 10 entradas que pueden ser configuradas para recibir señales de 0 a 5 V, de -10 a 10 V y de 4 a 20 mA.
- Módulo de salidas analógicas: cada módulo contiene cuatro salidas y permite configurar cada salida para que genere señales de 0 a 5 V o de 4 a 20 mA.
- Módulo de interface para radio también llamado radio módem: ofrece una interface para que las terminales remotas o el controlador puedan comunicarse a través de un sistema de radio comunicación. Permite la interconexión con la mayoría de equipos actuales de radio comunicación.

- Módem telefónico: consiste en un módem basado en comandos AT, su velocidad de transmisión es de 1200 baudios.
- Módulo de suministro de energía con entrada de corriente alterna: el módulo convierte la señal de 110 V en corriente alterna en una señal de corriente directa de 16 V que permite alimentar todos los módulos.
- Módulo cargador de batería: el módulo incluye una batería recargable y ofrece respaldo en caso de fallos en la alimentación del sistema. Además mantiene la carga de la batería en forma automática.

La modularidad de los dispositivos permite ajustar el tamaño del sistema de forma que se adecue al número de entradas o salidas necesarias en cada lugar.

Si la cantidad de estas conexiones debe variarse, los módulos pueden ser fácilmente agregados o removidos para que se ajuste a los nuevos requerimientos.

5.5 Controlador o terminal principal (MTU¹⁰) 1730

El controlador 1730 tiene la capacidad de manejar múltiples terminales remotas desde un lugar específico. El propósito del controlador es proporcionar una interface entre el programa de SCADA o PLC y las entradas y salidas en las terminales remotas.

Se comunica con las terminales remotas a través del radio enlace y se comunica con la computadora que ejecuta el programa de SCADA usando un enlace RS-232.

Las entradas y salidas del controlador permiten la programación múltiples configuraciones y pueden cambiarse fácilmente para satisfacer las necesidades desde el centro de control.

Las funciones básicas del Modelo 1730 se enlistan a continuación:

- Cuenta con entradas y salidas locales.
- Soporta todos los tipos de módulos de entradas o salidas 1730 o 1732.

¹⁰ De sus siglas en inglés: Main Terminal Unit, unidad terminal principal.

- Compatibilidad con el modelo 1708 que cuenta con acumuladores y contadores.
- Permite actualización de software.

5.6 Unidad Terminal Remota 1732

La terminal remota 1732 o RTU proporciona el estado de las entradas y permite controlar las salidas, al controlador, o directamente hacia el computador, que ejecuta el programa de control.

La terminal remota transmite los datos hacia el controlador por encuesta (polling) o reportando excepciones.

El reporte por excepciones consisten en que cuando se dan algún cambio de estado en sus entradas el dispositivo envía la información al controlador.

La terminal remota se comunica a través de cualquiera de los medios de comunicación, como lo son el módem telefónico, radio enlace o utilizando una conexión directa con protocolo RS-232.

La configuración de entradas y salidas en la terminal remota es muy flexible y puede ser fácilmente cambiado para ajustarse a las necesidades. La expansión de sus conexiones en el campo se realiza agregando más módulos de entrada y salidas.

Las terminales remotas ofrecen la posibilidad de almacenar un programa propio, esta característica se denomina lógica local.

Esta característica proporciona mando local independientemente del programa que se ejecuta en el computador. Esta lógica local puede tomar el control en caso de fallos de comunicación o puede estar activo en todo momento.

Además las terminales remotas ofrecen un sistema de registro de datos que recolecta información de múltiples puntos de entrada o salida y almacena los valores en la memoria interna del dispositivo que posteriormente pueden ser accedidos mediante una conexión directa con un computador que utilice el programa de configuración ya sea a través de un enlace de radio o de teléfono.

Las funciones básicas del modelo 1732 son las siguientes:

- Almacenamiento y retransmisión de datos para terminales remotas que estén fuera de la cobertura del repetidor.
- Permite la comunicación con la computadora a través de teléfono o radio.
- Soporta el protocolo MODBUS a través del puerto RS-232 para la conexión directa o telefónica con el software de control que utiliza MODBUS.
- Soporta solicitud de datos por encuesta o por reporte de excepción.
- Entradas y salidas expandibles.
- Soporta los tipos de módulos 1730 o 1732.
- Lógica local programable por el usuario.
- Registro de datos respaldados por batería.
- Permita la actualización de software en el campo.

5.7 Sensor de presión

El sensor de presión utilizado en el sistema tiene como propósito obtener la lectura de la presión en la tubería. El sensor utilizado es el transmisor modelo 2088 marca Rosemount.

Dicho dispositivo convierte la señal de presión medida en una señal de corriente que varía entre los 4 y 20 mA. La circuitería interna del sensor utiliza un microprocesador que se encarga de procesar la señal, de tal forma que el valor de corriente o voltaje generados estén de acuerdo a los valores de presión medidos.

Los rangos de medición de los sensores utilizados en las válvulas varían con respecto al rango de presión que se existe en ese punto de la tubería.

Por esa razón en la válvula del río Reventado se utiliza un sensor de presión cuyo rango de operación permite medir presiones entre los 0 y los 50 BAR, en cambio los utilizados en el resto de las válvulas permiten medir presiones entre los 0 y los 120 BAR. En la figura 5.4 se muestra la fotografía de un transmisor de

presión, la circuitería interna está protegida por un encapsulado metálico resistente al agua.

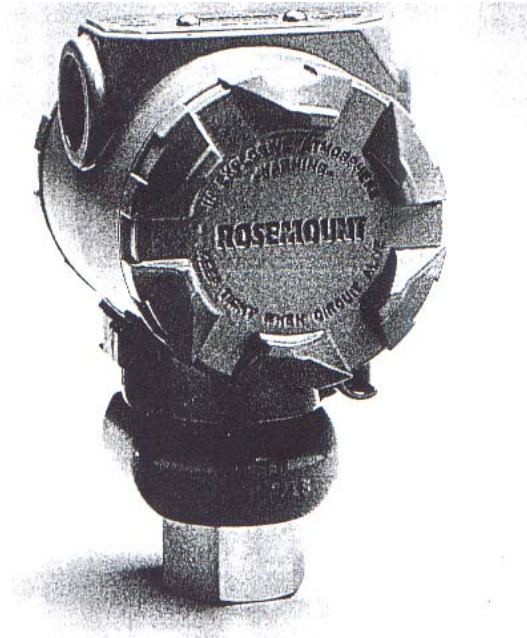


Figura 5.4 Fotografía de un transmisor de presión Rosemount 2088

Una de las características más importantes con que cuentan estos dispositivos es la calificación **intrínsecamente seguro**. Esta calificación la establecen normas internacionales y se define como " **aquellos dispositivos u obras de alambrado que no son capaces de liberar suficiente energía eléctrica bajo condiciones normales o anormales de operación, para causar una ignición en presencia de una mezcla de gases potencialmente peligrosos** ".(Rosemount 2000)

5.8 Equipo de radio comunicación Motorola GM-300 y SM-50

Cada una de las terminales remotas se encuentra conectada a través del radio modem, con un radio de comunicación de la marca Motorola modelo SM-50. Este equipo de comunicación opera en la banda de UHF¹¹ dentro del rango de frecuencias entre los 403 a 433 MHz. Estos equipos cumplen con normas de calidad para equipos militares, de tal forma que son aptos para las condiciones de

¹¹ Ultra High Frequency

operación que se experimentan en cada una de las válvulas, como lo son altas temperaturas y altos niveles de humedad.

El radio Motorola SM-50 permite la programación de únicamente 2 canales o frecuencias. La programación de las frecuencias se realiza a través de un programa que ofrece el fabricante para este propósito. Las frecuencias utilizadas no se especifican en el presente informe debido al carácter confidencial de las mismas.

Otra de los parámetros programados fue la potencia de transmisión del radio, que fue establecida en 25 W. Este nivel de potencia de salida es suficiente con el fin que la señal llegue adecuadamente hasta el repetidor.

El controlador principal o MTU, que se encuentra ubicado en el plantel de El Alto, utiliza un equipo de radio marca Motorola modelo GM-300, este equipo permite también transmisión de voz a través de un micrófono.

Al igual que el modelo SM-50 opera en la banda de UHF y sus frecuencias son programables entre los 403 a los 433 MHz.

El radio GM-300 permite la programación de 16 canales y también los niveles de potencia de salida son programables desde los 25 W hasta los 40 W. La potencia programada en este equipo es de 40 W, con el fin de asegurar cobertura hacia el área donde está ubicado el equipo repetidor que cubre el sector Atlántico del poliducto.

Tanto el modelo GM-300 como el SM-50 cuentan con un conector extendido para accesorios. Dicho conector se encuentra en la parte trasera del equipo y permite la conexión de distintos dispositivos, por ejemplo parlantes externos, micrófonos externos, entre otros.

Además el software de programación ofrece la posibilidad de configurar algunos pines de este conector dependiendo de las necesidades del usuario, de tal forma dichas conexiones pueden funcionar como entradas o salidas de audio, por ejemplo la señal de detección de portadora, que es una de las señales utilizadas por el módulo de radio módem con el fin de reconocer si el canal está disponible o está ocupado.

Las otras señales utilizadas y programadas en el conector de accesorios son la activación de portadora, que la utiliza el radio módem¹² con el fin de iniciar una transmisión en el equipo de radio. La señal de audio de transmisión que consiste en una entrada que tiene el equipo de radio por donde ingresa la señal que se va a transmitir y que es generada por el radio módem y por último la señal de audio de recepción, que es una conexión de salida del radio por donde envía la señal recibida hacia el radio módem para su decodificación e interpretación.

Es importante mencionar que todos los equipos de radio ubicados en las válvulas utilizan una antena tipo Yagi¹³. Se utiliza este tipo de antena debido a su característica de direccionalidad, lo que permite orientarla en dirección del repetidor con el fin de asegurar la cobertura de la señal.

¹² Módulo de la terminal remota que permite la interconexión con equipos de radio comunicación.

¹³ Antena para equipos de radio comunicación que permite orientar la señal en una dirección determinada.

CAPÍTULO 6

DESCRIPCIÓN DEL SOFTWARE DEL SISTEMA

6.1 Programa para control procesos SCADA: Lookout®

Lookout® es un programa que permite diseñar programas para la supervisión, control y adquisición de datos en procesos industriales y aplicaciones de automatización.

Su arquitectura es orientada a objetos, lo que permite crear procesos y manejarlos de acuerdo a las necesidades de la aplicación las veces que sea necesario. Otra de sus ventajas es que ofrece una representación gráfica del proceso, ver figura 6.1, lo que facilita la interpretación y operación del software

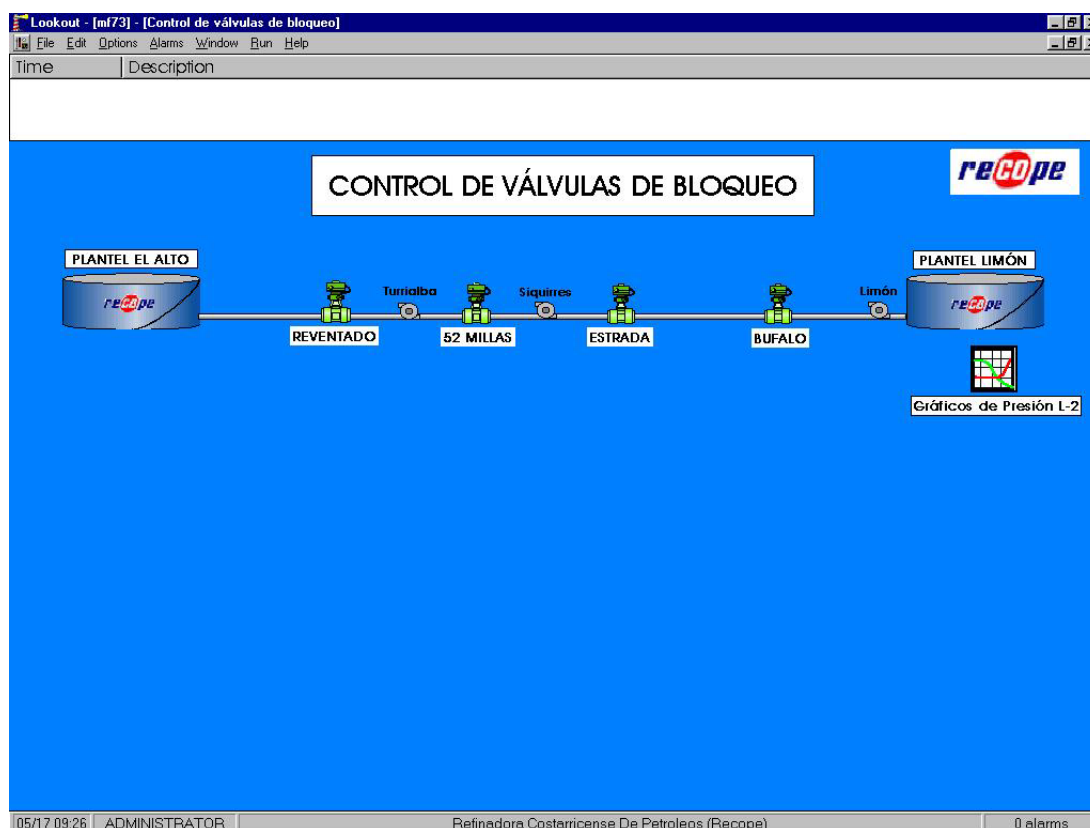


Figura 6.1 Pantalla de un panel de control Lookout®

La ejecución de rutinas de Lookout® es manejada por eventos, esto significa que el software es notificado inmediatamente después de que ocurre algún cambio en las variables o sistemas que controla. El programa reacciona al evento considerablemente más rápido que los programas basados en lazos de control.

Permite la modificación de procesos en línea, es decir se puede modificar una aplicación Lookout® sin tener que detener el proceso real. Además continúa registrando los valores y generando aquellas alarmas para las que ha sido programado.

Permite también la conexión de cualquier número de terminales en las que se ejecute el Servidor Lookout® o el Cliente Lookout®, mediante el protocolo TCP/IP¹⁴. De esta forma se puede monitorear y controlar procesos con Lookout® desde cualquier computadora que tenga acceso a Internet, como se muestra en la figura 6.2.

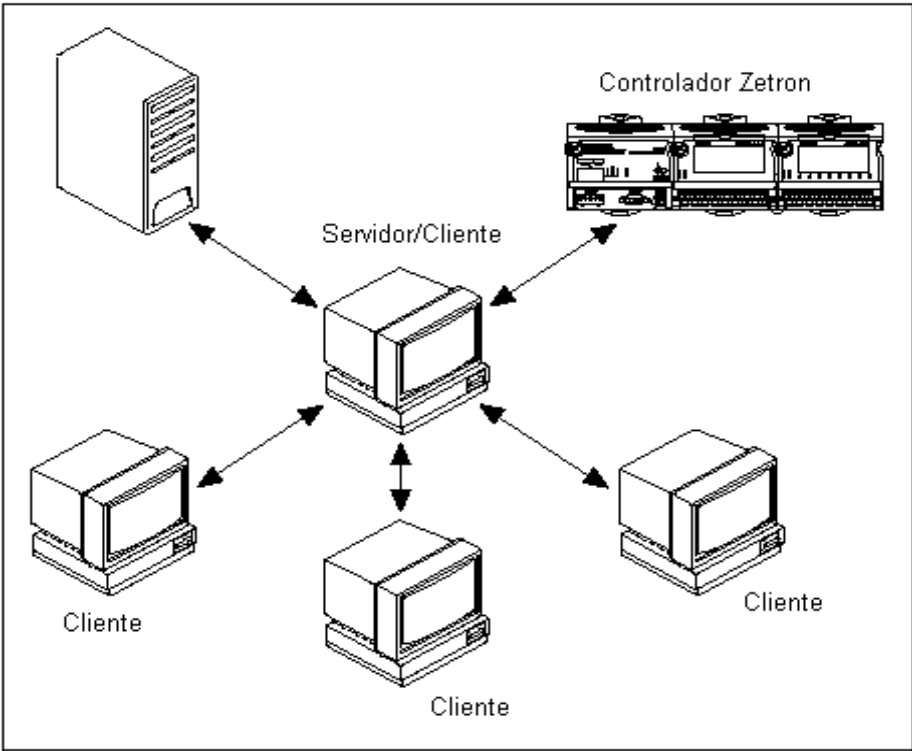


Figura 6.2 Diagrama de interconexión de terminales cliente/servidor Lookout® y dispositivos Zetron

¹⁴ Protocolos utilizados para transferencias de datos en Internet

Con respecto a la implementación de sistemas redundantes, el programa Lookout® ofrece avanzados objetos que permiten crear sistemas de respaldo para emergencias que tomarían el control en caso de fallas.

El programa también permite escoger dentro de diez niveles de seguridad para los usuarios, definiendo los privilegios para cada uno de ellos. De esa manera se puede definir quienes pueden modificar los paneles de control, modificar los objetos del panel o inclusive definir quienes pueden cerrar o no el programa.

Cualquier computadora que ejecute el programa Lookout® puede supervisar alarmas y eventos generados por cualquier proceso. Permite definir diez niveles de prioridad para agrupar y filtrar alarmas y eventos, de forma que se establecen cuales serán las alarmas más importantes. El reconocimiento de alarmas se puede hacer desde cualquier computadora en la red con sólo pulsar un botón.

Además el software Lookout® incluye las siguientes opciones para alarmas y registro de eventos:

- Reproducir mensajes de la voz utilizando archivos de audio
- Generar reportes para alarmas o eventos
- Impresión de alarmas o eventos
- Enviar correos electrónicos o mensajes por radiolocalizadores en condiciones de alarma.

Los componentes de este sistema se adecuan a las necesidades del proyecto, cumplen con las exigencias de calidad e inclusive quedan disponibles otras características que no serán utilizadas para este propósito.

Los dispositivos anteriormente descritos conforman el sistema de control de válvulas de bloqueo, en conjunto con los dispositivos neumáticos y mecánicos instalados en cada válvula. Tanto el software de control como las terminales remotas se consideran como tecnología de punta y se ajustan de sobra a las exigencias del proyecto.

CAPÍTULO 7

ANÁLISIS Y RESULTADOS

7.1 Explicación del diseño

El diseño del sistema de control de válvulas de bloqueo consiste de dos partes principales: diseño de la configuración de la terminal principal y de las terminales remotas y diseño de la aplicación de control con el programa Lookout®, las cuales se describen a continuación.

Diseño de la configuración de la terminal principal y de las terminales remotas.

El modo de operación utilizado para las terminales principal y las terminales remotas es MODBUS, el cual permite intercambiar datos con el software de control Lookout®. Las direcciones MODBUS asignadas a cada una de las terminales se indican en la Tabla 7.1.

En la misma tabla se incluye la programación de la terminal principal.

Tabla 7.1 Tabla de asignación de direcciones MODBUS

Terminal	Dirección MODBUS
Terminal principal o MTU	01
Terminal remota Búfalo	02
Terminal remota Estrada	03
Terminal remota 52 Millas	04
Terminal remota Reventado	05

La terminal principal tiene como módulo adicional la interface para radio, en cuya programación se establecen retardos. Los retardos son períodos de tiempo en que no se transmite ningún dato y se realizan antes y después de transmitir la

trama de datos. Se programaron retardos de 2 segundos al inicio de la transmisión y de 1 segundo después de la trama de datos transmitidos.

Para la terminal remota, al igual que la principal, su modo de operación es MODBUS.

Cada módulo principal tiene programada la dirección especificada en la tabla anterior.

Cada terminal remota incluye tres módulos adicionales al principal, estos son:

- Radio modem
- Módulo de salidas de relé
- Módulo de entradas analógicas

El módulo de radio modem tiene como objetivo funcionar como interface para poder intercambiar datos con el radio. Dicho módulo es compatible con la mayoría de equipos de radio comunicación que existe en el mercado. Este módulo cuenta con un conector en cual se encuentran los pines por lo cuales se intercambian las señales de audio y de control entre el radio y la terminal remota. Este módulo también es utilizado por la terminal principal.

El módulo de salidas de relé que se utiliza tiene el propósito de controlar la válvula solenoide que regula el flujo de nitrógeno hacia el operador neumático.

Se hizo necesario la utilización de este módulo debido que cada solenoide requiere una corriente de 1A, y las salidas digitales no están en capacidad de suministrar esta corriente.

Se utilizaron únicamente dos de los seis relés que dispone el módulo.

El módulo de entradas analógicas se utiliza para adquirir la señal generada por el sensor de presión, el cual produce una señal analógica que varía entre los 4 y 20 mA.

Debido a que en cada válvula actualmente sólo existe un sensor de presión, se utiliza una de las 10 entradas analógicas disponibles.

Cada entrada o salida de una terminal remota tiene programada una dirección MODBUS, como se indica en la Tabla 7.2

Tabla 7.2 Tabla de asignación de direcciones para entradas de las terminales remotas

Dirección MODBUS	Señal	Descripción
Entradas Digitales		
10002	Válvula abierta	Señal de válvula abierta
10003	Válvula cerrada	Señal de válvula cerrada
10004	Presión Nitrógeno	Señal de baja presión de nitrógeno
10005	Switch baja presión línea	Señal de baja presión en línea
Entrada Analógica		
31001	Presión línea	Señal de transmisor de presión
Salidas Relé		
2001	Abrir válvula	Señal para abrir válvula
2002	Cerrar válvula	Señal para cerrar válvula

Las entradas digitales están programadas en modo normalmente abierto y se utilizan las disponibles en el módulo principal o núcleo.

La presión de línea se mide mediante un transmisor de presión que genera una señal de tipo analógico, que varía entre los 4 a los 20 m A. Para poder medir esta señal se utiliza el módulo de entradas analógicas, programado para la medición de corriente, ya que este módulo tiene la capacidad de medir también voltajes entre

los -10 a 10 V o de 0 a 5 V. Se utiliza la entrada analógica 1 del módulo, por lo tanto la dirección asignada es la 31001.

Con respecto a la programación de las salidas de relé, el modo de operación configurado es salida momentánea, esto significa que la salida se mantendrá activa durante un período de tiempo de un segundo. Las direcciones asignadas a estas salidas son 2001 para abrir la válvula y la 2002 para cerrarla.

Diseño de la aplicación de control con el programa Lookout®.

Para controlar un sistema SCADA se requiere un software especial. Los modelos de terminal principal 1730 o el 1732 de terminal remota son compatibles con el programa de control ULTRAC o con un programa SCADA que utilice el protocolo MODBUS.

El programa SCADA es el cerebro del sistema y permite al operador supervisar, controlar, desplegar, registrar e imprimir datos del sistema

Descripción general de la aplicación

El programa diseñado para el control de las válvulas de bloqueo tiene como objetivo controlar y monitorear el estado de cada una de las válvulas de bloqueo, así como realizar funciones de cerrado automático en caso de descensos considerables de la presión de línea. Además crea un registro de todos los eventos, comandos y variables involucrados en el sistema. Permite el acceso controlado al sistema ya que ofrece la opción de crear usuarios con distintos niveles de acceso, esto con el fin de mejorar la seguridad del programa.

En el diagrama de flujo de la figura 7.1 se presenta la respuesta del programa de control de válvulas ante un evento o cambio en alguno de los valores de sus variables y se describe a continuación.

Debido a que el sistema de control de válvulas de bloqueo tiene como prioridad el bloqueo de las válvulas ante posibles rupturas de la tubería, la primera condición que discrimina el programa diseñado es el estado de baja presión en la línea, una vez que lo verifica procede a generar una alarma, con el fin de que el operador

sea notificado de la situación con el propósito de que tome las decisiones necesarias del caso.

Simultáneamente el programa de control inicia un tiempo de espera o retardo, que tiene como fin dar un margen de tiempo para que la presión se normalice, si una vez concluido ese tiempo la presión continúa baja y además la válvula no está cerrada, se procede a enviar desde la computadora el comando de cerrado en forma automática.

Si se da un evento de cualquier tipo y no está relacionado con un descenso en la presión de línea se procede a verificar si se trata de un descenso de la presión de nitrógeno.

Una vez detectado el evento se procede a activar la alarma de baja presión de nitrógeno.

Si se diera algún otro evento, como por ejemplo un cambio en el valor de la presión de línea, el sistema procede a desplegar el cambio de estado de la variable involucrada actualizando el valor en pantalla.

El sistema de control de válvulas de bloqueo reaccionará únicamente ante cambios de estado de la presión de línea o la presión de nitrógeno generados en los sitios remotos.

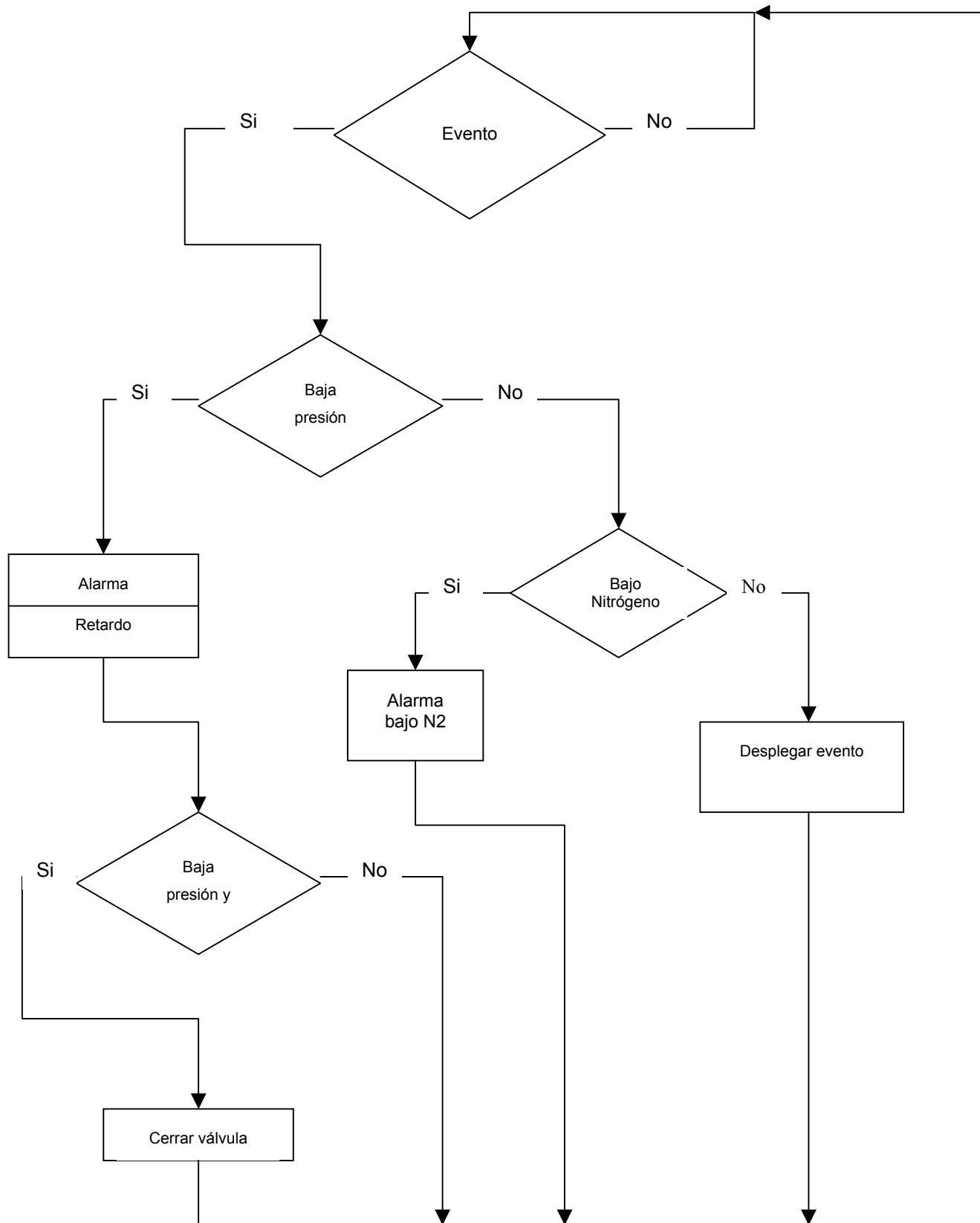


Figura 7.1 Diagrama de flujo para la respuesta del programa de control de ante eventos

Las funciones que realiza el programa de control de válvulas de bloqueo son desplegar las variables involucradas en el sistema de control de válvulas de bloqueo en una forma gráfica e intuitiva para el usuario, como se observa en la figura 7.2. Desplegar adecuadamente el estado de todas las variables involucradas en el control de cada válvula de bloqueo, como lo son: el estado de la válvula (abierta, cerrada, abriendo / cerrado), el valor de la presión de línea y el estado de la presión de los cilindros de nitrógeno que impulsan el operador neumático de la válvula.

El diseño de la pantalla realizado se basó en recomendaciones de los operadores del sistema, entre otras la fácil interpretación de las variables mediante gráficos o dibujos, utilización de tipos de letra grandes para mejor visibilidad y el manejo del programa a través de mouse.

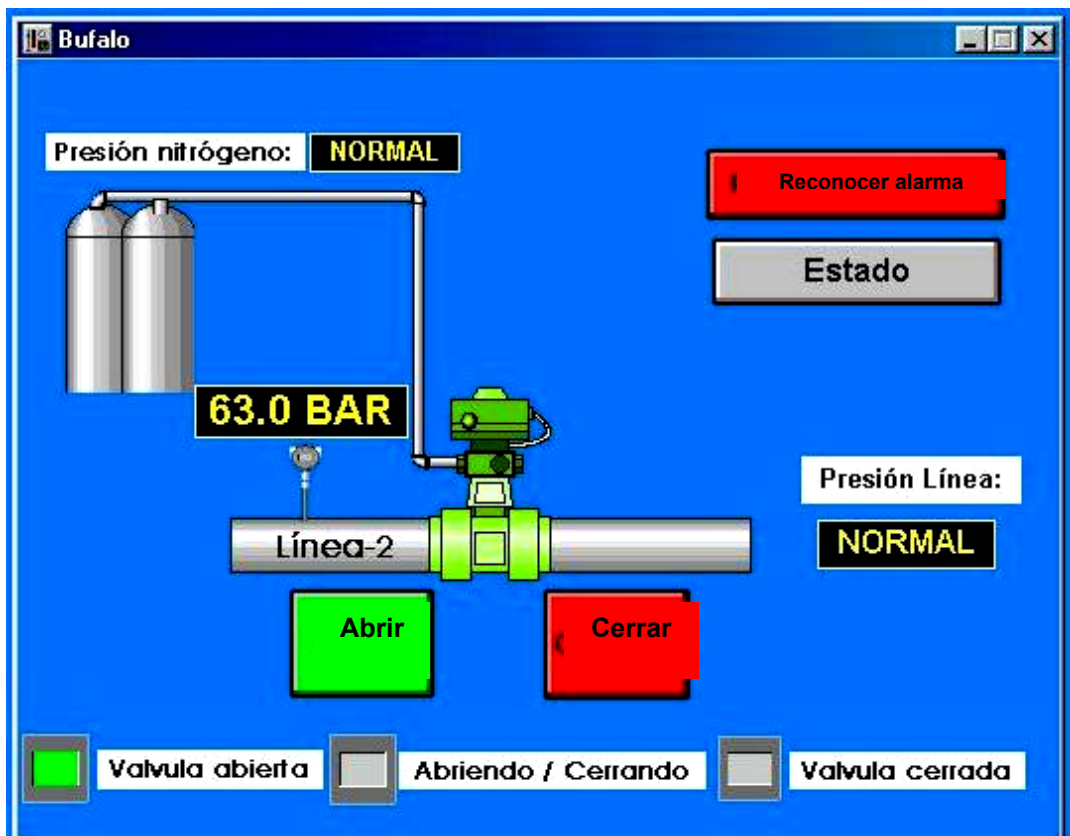


Figura 7.2 Pantalla del panel de control de una válvula de bloqueo

El programa permite enviar los comandos de apertura o cierre de la válvula por parte del usuario y también tiene la capacidad de realizar procedimientos de cerrado automático.

El cerrado automático de las válvulas de bloqueo consiste en que una vez detectado un estado de baja presión de línea, el programa inicia un intervalo de tiempo con el fin de esperar a que la presión se normalice, si una vez que este intervalo termina se mantiene la presión baja, el programa se encarga de cerrar automáticamente la válvula. Es importante aclarar que los estados de baja presión en la línea son indicadores potenciales de posibles rupturas en la tubería, de ahí su importancia para los operadores del poliducto. A continuación se describe el procedimiento:

Cerrado automático de válvula por baja presión de línea

Cuando se genera un estado de baja presión de línea, existen dos posibles causas principales:

- Ruptura en la tubería
- Mala operación o realización de obras de mantenimiento sobre la tubería

El operador en turno será el encargado de descartar cualquiera de las dos posibles causas, de forma que si se da la alarma de baja presión se deberá corroborar si se está realizando alguna maniobra en algún plantel, estación de bombeo o sobre la tubería.

Cuando se da la alarma de baja presión de línea se generara una alarma audible a través del sonido de una sirena, además aparecerá en la pantalla de alarmas la descripción detallada de dónde se está dando la alarma.

Inmediatamente aparecerá un panel, llamado: "CERRADO AUTOMÁTICO" nombre de la válvula " como se observa en la figura 7.3.



Figura 7.3 Pantalla de procedimiento de cerrado automático de una válvula

La función de este panel es iniciar el proceso de cerrado automático de la válvula. Una vez iniciado este proceso se inicia un período de tiempo con el propósito de que se normalice la presión. Si una vez terminado el conteo la presión permanece baja, el sistema cerrará automáticamente la válvula. Si la presión se normaliza antes de terminar el conteo el panel desaparecerá automáticamente.

Otra de las funciones del programa es la de generar y mantener un registro de eventos y alarmas. En estas condiciones se hace necesario indicar en una pantalla de alarmas las situaciones que merecen una atención especial por parte del operador, de forma tal que conozca el estado de todas aquellas alarmas que hayan sucedido o que estén activas en ese momento.

7.2 Alcances y limitaciones

Los resultados alcanzados al final de el proyecto satisfacen los requerimientos de la empresa. Con respecto a los alcances del proyecto se tienen lo siguiente:

- El sistema de control de válvulas permite controlar el estado de las cuatro válvulas de bloqueo que se ubican en el sector Atlántico del poliducto, sobre la línea 2 ubicadas respectivamente en las localidades de Búfalo, Estrada, 52 Millas y río Reventado.
- Permite conocer el estado de las siguientes variables: estado de la válvula (abierta, cerrada, abriendo/cerrando), el valor de la presión de línea y el estado de la presión de los cilindros de nitrógeno.
- El programa tiene la capacidad de enviar ordenes para cerrar las válvulas en forma automática en caso de descensos considerables de la presión de línea y permite suspender el proceso de cerrado automático de las válvulas para cuando se realicen labores de mantenimiento en la tubería.
- Genera registros gráficos y de texto de los valores de la presión de línea así como de las variables anteriormente mencionadas. Registra también todas las alarmas que sucedan, de forma tal que se puede conocer posteriormente lo que sucedió en un período de tiempo determinado.
- La posibilidad de agregar más módulos a las terminales remotas permitirá ampliar los alcances del sistema de control de válvulas de bloqueo para futuras instalaciones de tuberías, sin tener que realizar mayores cambios.

Sin embargo el sistema tiene ciertas limitaciones que son importantes de explicar detalladamente.

Uno de los elementos esenciales en un sistema SCADA, es el sistema de comunicación, que como se ha explicado, se trata del sistema de radio comunicación que se utiliza para coordinar la operación del poliducto.

Constantemente se realizan transmisiones a través de esta canal con el fin de enviar reportes desde todos las estaciones de bombeo hacia el plantel de El Alto.

Además se realizan transmisiones para coordinar labores de mantenimiento del poliducto y cualquier otra en que se requiera utilizar el sistema de radio.

Por otra parte es utilizado también para el control de las válvulas de bloqueo del sector Pacífico, mediante transmisión de datos.

Por esta razón el canal de radio es utilizado tanto por comunicados de voz como de datos, por lo que existe el riesgo de saturación del canal, es decir que debido a las múltiples comunicaciones de voz no sea posible intercambiar información con alguna de las válvulas, lo que resultaría crítico en situaciones de emergencia en donde sea necesario bloquear alguna(as) de las válvulas.

Con el fin de lograr la cobertura adecuada, el sistema de radio utiliza una serie de repetidores que permiten enviar la señal hasta sitios lejanos. En el caso del sistema de válvulas de bloqueo del sector Atlántico, se utiliza uno ubicado en las faldas del volcán Irazú. El problema existente es que en caso de una interrupción del fluido eléctrico que alimenta este repetidor se perdería toda comunicación con las válvulas, por lo que sería imposible enviar cualquier comando a alguna de ellas o conocer el estado de sus variables.

Por último, constantemente la presión de línea sufre fluctuaciones en su valor debido a las distintas operaciones que se realizan en el poliducto, por ejemplo interrupciones en el bombeo y apertura o cierre de válvulas, entre otras. Debido a que las terminales remotas están programadas para reportar automáticamente cualquier cambio en el estado de las variables, denominado reporte por excepción, se estaría reportando constantemente las fluctuaciones en el valor de la presión, haciendo que se sature el canal de comunicación.

Por este motivo se programó la terminal remota de forma tal que con respecto a los cambios que se den en el valor de la presión de línea, sean reportados únicamente aquellos que correspondan a un 25 % del rango programado. De esta manera se evita saturar el canal de comunicación.

Debido a que no se transmiten la variaciones pequeñas de presión se pierde precisión en las mediciones de la presión de línea.

CAPÍTULO 8

CONCLUSIONES Y RECOMENDACIONES

8.1 Conclusiones

Al finalizar el proyecto se logró llegar a las siguientes conclusiones:

- 1- El diseño e implementación del sistema de control de las válvulas de bloqueo ofrece un método de contingencia ante situaciones de emergencia que sucedan el sector Atlántico del poliducto de RECOPE.
- 2- La funcionalidad del sistema de control de válvulas de bloqueo del poliducto depende del correcto funcionamiento de los dispositivos que conforman el sistema de radio comunicaciones de RECOPE.
- 3- El estudio del funcionamiento de las terminales remotas y terminal principal permitió conocer más en detalle las posibilidades de utilización de estos dispositivos en el problema a resolver.
- 4- El estudio del sistema de trasiego de producto por el poliducto sirvió para establecer los parámetros de programación de las terminales remotas, terminal principal y el programa de control de las válvulas.
- 5- El estudio del diseño de procesos mediante el programa Lookout® permitió implementar el programa de control en un tiempo menor al proyectado.
- 6- La realización de pruebas en conexión directa con todos los dispositivos permitió realizar posteriormente las pruebas mediante el enlace de radio comunicación de la empresa.

8.2 Recomendaciones

Se recomienda habilitar en el sistema de radio comunicación de RECOPE una frecuencia exclusiva para las comunicaciones con el sistema de válvulas de bloqueo, con el fin de evitar colisiones en las transmisiones o saturación del canal.

Así mismo, la instalación de un sistema de respaldo de suministro eléctrico para la estación repetidora que brinda cobertura al sector Atlántico del poliducto.

Se recomienda la realización de una revisión periódica a los instrumentos instalados en cada válvula, a los equipos de radio comunicación, así como a los dispositivos mecánicos y neumáticos utilizados en las válvulas de bloqueo del poliducto.

Se recomienda también la adquisición de módulos de repuesto para las terminales remotas.

Con respecto a la válvula de bloqueo ubicada en la localidad de El Carmen, en margen del río Reventado, se recomienda la instalación de un transmisor de presión que permita la medición de presiones negativas, esto debido al comportamiento de la presión de línea registrado en esta válvula.

La versión del programa Lookout® utilizada es compatible solamente con las versiones Windows 95/95 ® o Windows NT 4.0 ®. Por esta razón se recomienda la adquisición la última versión de Lookout® que es compatible con los sistemas operativos más utilizados actualmente como Windows 2000 ®.

Se recomienda también la adquisición de el programa instalador de la Utilidad de configuración para los dispositivos marca Zetron.

Por último se recomienda que el personal del departamento de instrumentación reciba una capacitación acerca de la programación de procesos de control utilizando Lookout® y las terminales marca Zetron.

BIBLIOGRAFÍA

Bibliografía consultada

1. British Valve and Actuator Manufacturer's Association. "The Valve and Actuator user's manual". Londres, Inglaterra, 1993.
2. Enciclopedia Autodidáctica Quillet, 27 ed. (1989) V.2 "Transmisión de presiones por los líquidos".
3. Motorola. "Radius GM 300. Service Manual" Mount Pleasant, USA, 1993
4. National Instruments. "Getting Started with Lookout®". Austin, Texas, USA, 1999.
5. National Instruments. "Lookout® Developer's Manual". Austin, Texas, USA, 1999
6. National Instruments. "Object Manual". Austin, Texas, USA, 1999.
7. Rosemount. "Comprehensive product catalog". Maine, USA, 2000.
8. Smith v., Vivian B.E. "An introductory guide to Valve Selection". Londres, Inglaterra, 1995.
9. Zetron. "Model 1730 Controller, Model 1732 RTU Technical Manual". Redmond, USA, 1999

Sitios de Internet consultados

- "Lookout® developer manual " < <http://amp.ni.com/niwc/lookout/whatis.jsp?node=1024>>(15 Feb. 2002)
- " Model 1730 MTU " <<http://zetron.com/pages/english/products/m1730.html>>(15 Feb. 2002)
- " Model 1732 RTU " <<http://zetron.com/pages/english/products/m1732.html>>(15 Feb. 2002)

APÉNDICES

Apéndice A.1: Aspectos teóricos relacionados con el tema del Proyecto de Graduación

A continuación se presenta un resumen de algunos aspectos teóricos del área de la hidráulica y la hidrostática debido a que tienen alguna relación con los conceptos desarrollados en el presente Proyecto de Graduación.

Definición de presión

Se llama presión al cociente de la fuerza de presión por el área que la soporta.

$$P = F / A \quad (1)$$

P: presión

F: fuerza aplicada

A: superficie o área sobre la cual actúa la fuerza.

Unidades de presión

Se define la unidad de presión como la ejercida por una fuerza igual a una unidad sobre una unidad de superficie. En el Sistema Internacional se le llama Pascal (Pa), al equivalente de una fuerza de 1 N sobre un área de 1 m².

Otra unidad muy utilizada es el Bar, que es el equivalente a 10⁵ Pa.

Tipos de presión

En el desarrollo del proyecto se mencionan algunos tipos de presión que a continuación se definen:

- Presión absoluta: es la presión medida sobre el vacío total o cero absoluto. El cero absoluto representa total ausencia de presión.
- Presión de línea: conocida también como presión de trabajo, es la fuerza por unidad de área aplicada a una superficie por un fluido que corre en forma paralela a la pared de la tubería o de la línea.
- Presión atmosférica: es la presión aplicada por la atmósfera sobre la superficie de la tierra y sobre todos los objetos que en ella se encuentran.
- Presión diferencial: es la diferencia en magnitud entre un valor de presión medido y otro valor de referencia.

Las fuerzas de presión o de empuje ejercidas por los líquidos en reposo son normales a las superficies sobre las que actúan.

Cuando se tiene un líquido contenido en un depósito se establecen diferencias de presión que dependen de la altura de la columna del líquido así como de la densidad del líquido.

La diferencia de presión se puede calcular mediante la ecuación:

$$P_A - P_B = h \times P_E \quad (2)$$

P_A : presión en el punto A.

P_B : presión en el punto B.

h : diferencia de altura entre los dos puntos.

P_E : peso específico del líquido.

Las diferencias de presión existentes a lo largo de una tubería se justifican con la ecuación anterior. Esta ecuación define el **Principio fundamental de la hidrostática**: " En un líquido en reposo, la diferencia de presión entre dos puntos que están a distinto nivel es numéricamente igual al peso de una columna vertical de este líquido que tenga por base la unidad de superficie y por altura la diferencia de nivel entre esos dos puntos. "

Otro de los principios aplicados en la transmisión de fluidos sobre tuberías es el **Teorema de Pascal**: " Un líquido transmite íntegramente y en todos los sentidos las variaciones de presión que experimenta. "

Este principio explica por qué cuando se da una variación de presión del fluido en un punto de la tubería, esta variación se transmite uniformemente a lo largo de la tubería, por esta razón cuando sucede una ruptura en la tubería, la pérdida de presión generada se puede detectar a distancias lejanas de donde ocurrió.