

Instituto Tecnológico de Costa Rica  
Escuela de Ingeniería en Electrónica

Instituto Costarricense de Electricidad

ICE

“Diseño e Implementación del Manual para Operación y Mantenimiento de equipos  
NEC”

Informe de Proyecto de Graduación para Optar por el Grado de Bachiller en  
Ingeniería en Electrónica.

David Esteban Ugarte Fernández

Cartago Noviembre de 2001

## DEDICATORIA

A Dios por darme la fuerza necesaria para superar los obstáculos, haberme cuidado todo este tiempo y colocarme en esta hermosa familia de la cual soy miembro.

A mis padres y hermano porque gracias a su esfuerzo, amor sacrificio, ejemplo preocupación, abnegación, dedicación, constancia, disciplina, buena voluntad, disposición al trabajo y empeño, estoy escribiendo esta dedicatoria.

A mi madre porque siempre creyó en mi, y formó mi disciplina al estudio

A mi padre porque gracias a él nunca me faltó un libro y me suplió siempre todos los textos.

A mi hermano por estarme dando siempre un ejemplo a seguir.

A esa persona que vino a ser un oasis en tiempos difíciles, un rincón en el cual pude llegar con mis más profundas tristezas que siempre creyó en mí a pesar de lo que sucediera, nunca negó su ayuda para conmigo y logró hacer de mi permanencia en la Universidad algo lindo.

A todos ellos GRACIAS

## AGRADECIMIENTO

A Dios por la oportunidad que me está dando de poder vivir esta experiencia, y por estar perfeccionando en mí la buena obra que El comenzó.

A Julio por haber hecho posible la realización de este proyecto en la dependencia de la cual está a cargo y por enseñarme, que el desempeño de una ingeniería es algo muy simple de hacer.

## Índice General

<b>Capítulo 1</b>	<b>11</b>
<b>Introducción</b>	<b>11</b>
1.1 Descripción de la empresa	11
1.2 Definición del Problema y su Importancia	13
1.3 Situación Actual	14
1.3.1 Área Metropolitana	14
1.3.2 Área Rural	14
1.4 Objetivo General	16
1.5 Objetivos Específicos	16
1.6 Resumen	17
1.7 Summary	18
<b>Capítulo 2</b>	<b>19</b>
<b>Marco Teórico</b>	<b>19</b>
2.1 Fundamentos de la Modulación por Impulsos Codificados (MIC)	19
2.1.1 Conversión Analógico - Digital	19
2.1.1.1 Muestreo	20
2.1.1.2 Cuantificación	21
2.1.1.3 Codificación	24
2.1.1.4 Multiplexado	25
2.1.2 Conversión Digital-Analógico	25
2.1.2.1 Demultiplexado	25
2.1.2.2 Decodificación	27
2.2 Transmisión Digital	27
2.2.1 Características generales de un sistema de transmisión MIC	27
2.2.2 Sincronización de las Secciones Receptora y Transmisora	28
2.2.3 Código en Línea	28

2.2.4 Equipos Terminales de Línea	29
2.2.5 Regeneradores	29
2.2.6 Sistemas de Transmisión MIC	29
2.2.6.1 Sistema de Transmisión PCM 30	31
2.2.6.1.1 Trama	31
2.2.6.1.2 Señal de alineación de Trama Concentrada	32
2.2.6.1.3 Señal de Alarma	32
2.2.6.2 Sistema de Transmisión PCM24	33
2.2.6.2.1 Trama	33
2.2.6.2.2 Señal de alineación de Trama	34
2.2.6.2.3 Señalización	34
2.2.6.2.4 Indicaciones de Alarma	35
2.2.7 Sistemas de Transmisión Digital de Orden Superior	35
2.2.8 Adaptación de Velocidad mediante Justificación	36
2.3 Técnica SDH	38
2.3.1 Jerarquía de Transmisión SDH	38
2.3.2 Formato de una Señal SDH	39
2.3.3 Jerarquías Actuales de Transmisión	39
2.3.4 Estructura de la Trama SDH	40
2.3.4.1 Contenedor Virtual	41
2.3.4.2 Puntero	42
2.3.4.3 Tara	45
<b>Capítulo 3</b>	<b>46</b>
<b>Equipos Tarjetas de Multiplexación y Unidades de Tributarios</b>	<b>46</b>
3.1 Estudio del Problema a Resolver	46
3.2 Equipo NEC 2M PCM-MUX	47
3.2.1 Descripción Física	48
3.2.1.1 Canal de Frecuencia Vocal	50
3.2.1.2 Canal de Datos	51

3.2.1.3 Controles e Indicadores	51
3.3 NEC 600 W	53
3.3.1 Descripción Física	53
3.3.2 Configuraciones y Capacidad de Transmisión.	55
3.3.3 Sistema Troncal Punto a Punto	57
3.3.4 Sistema Troncal Punto a Punto con función de Inserción Extracción.	58
3.3.5 Sistema de Centro a Nodo	59
3.3.6 Sistema de Anillo	60
3.3.7 Anillos Interconectados	62
3.3.8 Sistema Múltiplex Agregado	63
3.4 Equipo NEC SMS – 600 V	64
3.5 Configuración del SMS – 600V	65
3.5.1 Modo Lineal (Operación Terminal)	65
3.5.2 Modo Lineal (Operación de Inserción – Extracción)	65
3.6 Descripción de Unidades	67
3.6.1 Unidad de 2M (Interfaz 2M)	67
3.6.2 Unidad 34 M (Interfaz 34M)	67
3.6.3 Unidad 140/ STM1e (Interfaz 140M /Eléctrica STM-1)	68
3.6.3.1 Modo 140M	68
3.6.4 Modo Eléctrico STM – 1	68
3.6.4.1 Dirección de Demultiplexación	69
3.6.5 Unidad STM1e (Interfaz Eléctrica STM –1)	69
3.6.6 Unidad STM1o (Interfaz Óptica STM –1)	69
3.6.7 Unidad STM – 4 (Interfaz STM – 4)	70
3.6.8 Unidad TSI (Unidad de Intercambio de Intervalo de Tiempo).	71
3.6.9 Unidad EX BUS (Interfaz de Bus de Extensión)	72
3.6.10 Unidad EX MUX (Interfaz de Mux de Extensión)	72
3.6.11 Unidad THR (Regenerador de Paso)	73
3.6.12 Unidad SC (Controladora del Sistema)	73
3.6.13 Unidad AGENT	73

3.6.14 Unidad OHP (Procesador de Tara)	74
3.6.15 Unidad CLK (Generador de reloj)	75
3.7 Requerimientos y Solución Proyectada	76
<b>Capítulo 4</b>	<b>79</b>
<b>Procedimiento Metodológico</b>	<b>79</b>
<b>Capítulo 5</b>	<b>84</b>
<b>Descripción del Hardware Utilizado</b>	<b>84</b>
5.1 PCT	84
5.1.1 Procedimiento de Operación de las Funciones de Monitoreo	86
5.1.2 Procedimiento de Operación de Funciones de Mantenimiento	90
5.1.3 Procedimiento de Operación de las Funciones de Configuración del Sistema (Provisioning)	92
5.2 Monitoreo de Canales en el PCM de 2M NE6011	94
<b>Capítulo 6</b>	<b>97</b>
<b>Descripción del Software del Sistema</b>	<b>97</b>
6.1 Usuario y Contraseña	97
6.2 ¿ Cómo se inicia la Gestión del Sistema ?	98
6.3 Modificando Parámetros	99
6.4 Mapa de Conexiones Cruzadas	101
6.5 Reporte de Alarmas	103
<b>Capítulo 7</b>	<b>105</b>
<b>Análisis y Resultados</b>	<b>105</b>
7.1 Explicación del Diseño	105
7.1.1 Investigación de la Teoría	105
7.1.2 Definición de la Interfaz	108
7.1.3 Aplicaciones en el Servidor de Intranet	109
7.2 Alcances y Limitaciones	110

7.3 Conclusiones	112
7.4 Recomendaciones	113
Capítulo 8	114
Bibliografía	114



## Índice de Figuras

<b>Figura 2.1.1.1</b>	Señal modulada en PAM	21
<b>Figura 2.1.1.2.1</b>	Valores de las diferentes amplitudes de una señal PAM	22
<b>Figura 2.1.1.3.1</b>	Secuencia de Impulsos que identifican el código 1010	24
<b>Figura 2.1.2.1.1</b>	Principio de multiplexado y demultiplexado	26
<b>Figura 2.2.6.1.1.1</b>	Trama de un sistema PCM30	32
<b>Figura 2.2.6.2.1.1</b>	Trama de un sistema PCM24	34
<b>Figura 2.3.1.1</b>	Orden de Multiplexación	38
<b>Figura 2.3.4.2.1</b>	Puntero de una trama SDH	43
<b>Figura 2.3.4.2.2</b>	Estructura de la Trama VC – 4	44
<b>Figura 3.2.1.</b>	Diagrama de Bloques del Multiplexor	47
<b>Figura 3.2.1.1</b>	Posición de montaje de Estantes y Unidades.	49
<b>Figura 3.2.1.2</b>	Fotografía del equipo instalado.	50
<b>Figura 3.2.1.3.1</b>	Controles e Indicadores.	51
<b>Figura 3.3.1.1</b>	Disposición de Unidades	53
<b>Figura 3.4.1</b>	Diagrama general del SMS – 600V	64
<b>Figura 3.6.8.1</b>	Diagrama de bloques de la unidad TSI	71
<b>Figura 5.1.1.</b>	Fotografía del PCT	85
<b>Figura 5.1.2</b>	Terminal de Mantenimiento	85
<b>Figura 5.1.1.1</b>	Pantalla de Inicialización del PCT	87
<b>Figura 5.1.1.2</b>	Funciones de Monitoreo	88
<b>Figura 5.1.1.3</b>	Terminal de Mantenimiento	89
<b>Figura 5.1.1.4</b>	Pantalla para elegir la alarma (se presiona F1)	89
<b>Figura 5.1.2.1</b>	Funciones de Mantenimiento	91
<b>Figura 5.1.3.1</b>	Funciones de Configuración del Sistema	93
<b>Figura 5.2.1</b>	Vista Frontal del PRA-1	94
<b>Figura 5.2.2</b>	Jack de Prueba del Multiplexor PCM de 2M NE6011	95

## Índice De Tablas

<b>Tabla 2.2.6.1</b>	.Características comunes de equipos PCM30 y PCM24	30
<b>Tabla 2.2.6.2</b>	Características Individuales de los Sistema PCM24 y PCM30	30
<b>Tabla 2.2.7.1</b>	Jerarquía de los Sistemas de Transmisión Digital	35
<b>Tabla 2.3.3.1</b>	Jerarquía PDH	39
<b>Tabla 2.3.2.2</b>	Jerarquía SDH	40
<b>Tabla 2.3.4.1.1</b>	Capacidad de Contenedores Virtuales	42
<b>Tabla 3.2.1.3.1</b>	Descripción de Controles e Indicadores	52
<b>Tabla 3.3.2.1</b>	Capacidad máxima de cada tipo de señal tributaria	55

# Capítulo 1

## Introducción

---

### 1.1 Descripción de la empresa

El desarrollo de las telecomunicaciones lo inicia en el país la Compañía Nacional de Fuerza y Luz. En la década del 50, funcionaba un sistema telefónico manual con aproximadamente 10 000 clientes. Este sistema se volvió obsoleto y se recibieron las ampliaciones necesarias para un mercado en crecimiento.

A partir de 1963, el Instituto Costarricense de Electricidad (ICE) tiene la responsabilidad por medio de la ley N° 3226, del establecimiento, mejoramiento, extensión y operación de los servicios de comunicaciones telefónicas, telegráficas, radiotelegráficas y radio telefónicas.

En 1966 el ICE instala las primera cuatro centrales telefónicas automáticas, para 1970, ya se habían instalado en total 24 centrales, abarcando los principales centros poblacionales del país.

A inicios de 1970, el crecimiento de nuevas centrales no se hace esperar y además empieza con la extensión de los nuevos servicios telefónicos a las diferentes áreas rurales, con centrales ubicadas en esas regiones; también se da un gran crecimiento del número de teléfonos públicos. De esta forma el ICE, por medio de las Telecomunicaciones, se compromete con la universalización y democratización del sistema.

En la actualidad prácticamente se cubren todos los rincones del país y al 94% de la población. En esta misma década, se enlaza Centroamérica, México y Panamá, a través de la Red Centroamericana de Microondas y se inicia con el funcionamiento del Sistema de Marcación Internacional Directa de Abonado (MIDA) que une a Costa Rica con Centroamérica, Estados Unidos y el resto del mundo.

Durante la década de los ochenta, el crecimiento de las telecomunicaciones telefónicas no se hace esperar aumentando en gran cantidad el número de líneas y la capacidad de la central internacional; también se inicia la instalación del sistema digital, con el fin de ampliar las centrales más importantes del área metropolitana.

En la década de los noventa se amplía el sistema de larga distancia y la Red Interurbana de Microondas. En 1994 entra a funcionar el sistema de siete dígitos, con el fin de aumentar el número de líneas, además se inicia con el servicio de telefonía celular. En 1997 el número de líneas celulares alcanzó las 65000 y para este año 2001 se espera que este número llegue a 300 000.

En la actualidad, se trabaja en la Digitalización del Sistema Nacional de Telecomunicaciones, con el fin de concordar con los adelantos tecnológicos de los países más desarrollados, con los que se pretende el uso de un sistema enteramente computadorizado, establecer y configurar nuevos servicios de la mano con adelantos video-informáticos, mayor eficiencia y confiabilidad, y mejorar el funcionamiento de los equipos.

Además se pretende colaborar en proyectos con sistemas internacionales de interconexión del país con el resto del mundo a través de fibra óptica. Este cable consiste en uno o varios hilos flexibles de vidrio ultra puro cuyo grosor es

aproximadamente similar al de un cabello. Este posee un gran ancho de banda (por el orden de los terahertz) lo que significa una gran capacidad de transmisión que permite el manejo de gran cantidad de llamadas telefónicas, muchísimos programas por televisión e infinidad de señales computarizadas al mismo tiempo. Costa Rica, por medio de la institución, ha logrado un gran avance en telefonía y telecomunicaciones, lo cual ha fortalecido el enlace con el resto del planeta.

## **1.2 Definición del Problema y su Importancia**

El ICE actualmente cuenta con un sofisticado y costoso equipo de telecomunicaciones de alta capacidad que funciona como red de acceso y transporte en todo el país. Existe variedad de marcas que esta institución ha comprado para lograr satisfacer con éxito la creciente demanda, algunos de sus principales proveedores son: Fujitsu, NEC, Marconi y Ericsson entre otros, cada uno con organización de paneles de conexión, instalaciones físicas y rutinas de mantenimiento diferentes, sin embargo existe una mayoría significativa principalmente de equipos NEC. Lo anterior permite reconocer que el área de mantenimiento de estos dispositivos es importante y en la medida en que se logre realizar de manera óptima se estarán cumpliendo con objetivos de calidad y continuidad de servicio propuestos por la Institución.

### **1.3 Situación Actual**

#### **1.3.1 Área Metropolitana**

El mantenimiento de estos equipos en el área metropolitana es uno denominado PRIMARIO, el cual se puede lograr sólo con un conocimiento del mismo.

El ICE actualmente utiliza dos vías para transmitir a sus empleados, los herramientas necesarias que les permitan instalar y mantener en funcionamiento los equipos marca NEC una de ellas es a través de seminarios organizados por el Departamento de Capacitación en conjunto con las compañías distribuidoras y el otro es en los laboratorios donde el técnico tiene la oportunidad para demostrar lo que ha aprendido y evacuar las dudas que le hayan surgido en el desarrollo del seminario

#### **1.3.2 Área Rural**

A diferencia de los de Área Metropolitana, los técnicos del Área Rural requieren de capacitación adecuada para mantener a estos equipos funcionando. Todo esto se debe porque existen pocos recursos y falta de práctica previa.

Si el equipo es de suma importancia o costoso los técnicos de zonas alejadas tienen que desplazarse a San José para recibir la capacitación

En la actualidad el ICE, carece de documentación que permita generar diagnósticos rápidos y certeros de las fallas que presentan estos equipos, esto conlleva a un enorme problema que presentan las siguientes consecuencias.

Mayor tiempo en la detección y atención de las averías porque la solución se obtiene por medio de un método de prueba y error. Esta lentitud hace que los tiempos de respuesta para la solución suban, lo que se refleja en un aumento en las quejas por parte de los usuarios.

Lo anterior a su vez provoca mayor cantidad de solicitud de colaboración por parte de los técnicos del área metropolitana, lo que produce que en múltiples ocasiones tienen que viajar grandes distancias al área rural para solucionar los problemas.

Por todo lo anterior, es importante y vital que el ICE cuente con manuales de diseño e implementación para la operación y mantenimiento de equipos de transmisión aplicables a cada uno de los sistemas que sean de fácil de acceso y comprensión para todos los técnicos.

#### **1.4 Objetivo General**

Elaborar un manual que permita identificar de manera clara y en forma concisa el funcionamiento y las rutinas de mantenimiento de equipos de transmisión marca NEC.

#### **1.5 Objetivos Específicos**

- a) Investigar los principios de modulación PCM.
- b) Estudiar la base teórica de los sistemas de transmisión SDH y PDH
- c) Estudiar el funcionamiento de los equipos de transmisión. 6011 , 600V y 600W
- d) Estudiar y analizar la operación y el rendimiento de las tarjetas ubicadas en el subastidor en cada uno de los modelos NEC.
- e) Estudiar los paneles de conexión que presentan cada uno de los equipos.
- f) Estudiar y utilizar el software de programación para equipos de transmisión.
- g) Visitar los equipos instalados en las Centrales de ICE San Pedro (cuarto piso), edificio RACSA (Av. Quinta) y en el edificio ICE (Av. Segunda)
- h) Encontrar similitudes entre los equipos instalados en cada central
- i) Realizar un diagrama de las conexiones de los mismos en dichas centrales.
- j) Elaborar el manual de operación y mantenimiento para cada uno de los equipos



## 1.6 Resumen

Actualmente alrededor del mundo se utilizan estándares de telecomunicaciones emitidos por la UIT (Unión Internacional de Telecomunicaciones), esto con el fin de facilitar la interconexión de clientes y garantizar la mejor compatibilidad entre diferentes proveedores de servicio.

En el caso de Costa Rica el responsable de las telecomunicaciones es el Instituto Costarricense de Electricidad (ICE), el cual utiliza dos sistemas de transmisión, el PDH (Plesynchronous Digital Hierarchy) y el SDH (Synchronous Digital Hierarchy).

Para lograr satisfacer con éxito la creciente demanda el ICE ha comprado un costoso y sofisticado equipo de varias marcas entre ellas: Fujitsu, NEC, Marconi, Alcatel y Ericsson entre otros..., cada uno con organización de paneles de conexión, instalaciones físicas, rutinas de mantenimiento y alarmas diferentes, sin embargo existe una mayoría significativa de equipos marca NEC instalados en casi todo el país.

Dada las características de los equipos NEC y su importancia para el país es imperativo que los mismos cuenten con un manual de Soporte Técnico que expongan procedimientos rápidos y a la vez concisos, y que permitan a los encargados de mantenimiento mejorar sustancialmente sus tiempos de respuesta a la solución de averías, así como encontrar en ellos rutinas de mantenimiento preventivo logrando de esta forma el máximo aprovechamiento de los equipos

**Palabras Clave** : UIT, clientes, PDH, SDH, NEC, Rutinas de Mantenimiento Alarmas, Manual de Soporte Técnico.

## 1.7 Summary

At present, many telecommunications standards emitted by the ITU (International Telecommunications Union, UIT: Unión Internacional de Telecomunicaciones) are used around the world, with the aim of facilitating the interconnection of clients and ensure the best compatibility among different service providers.

In Costa Rica's case, the entity responsible for the operations of telecommunications is the Costa Rican Institute of Electricity (ICE: Instituto Costarricense de Electricidad). ICE makes use of two transmission systems, PDH (Plesynchronous Digital Hierarchy) and SDH (Synchronous Digital Hierarchy).

In order to be able to satisfy successfully the growing demand, ICE has bought costly and sophisticated equipment from several known brands, some of them being the following: Fujitsu, NEC, Marconi, Alcatel and Ericsson, among others; each one of these brands has an organization of control panels, physical mechanisms, different maintenance routines and alarms. There exists, however, a significant majority of NEC equipments installed across most of the country.

Given the characteristics of NEC equipment components and their importance for the country, it is imperative that these rely on a Technical Support Manual. It is necessary that the manual describe quick and precise procedures, and enable maintenance personnel to significantly improve their time of response to the repair of malfunctions and breakdowns, as well as finding routines of preventive maintenance for them, achieving, thus, the use of the equipment components to their fullest.

**Keywords:** ITU, Clients, PDH, SDH, NEC, Maintenance Routines Alarms, Technical Support Manual

## Capítulo 2

### Marco Teórico

---

Para comprender mejor el desarrollo de este proyecto, es importante que el lector conozca la teoría de sistemas de transmisión, así como la terminología que involucra este documento, la presente sección está dividida en dos sub-secciones que explican los sistemas PDH y SDH.

#### 2.1 Fundamentos de la Modulación por Impulsos Codificados (MIC)

##### 2.1.1 Conversión Analógico - Digital

Para saber el valor de la frecuencia mínima con que ha de muestrearse una señal analógica por ejemplo (pej) (pej: la señal telefónica) para que las muestras así obtenidas puedan reproducirse sin pérdida de información, se utiliza el teorema del muestreo que dice así:

La frecuencia de muestreo ( $f_A$ ) tiene que ser, por lo menos, igual a dos veces, la frecuencia más alta ( $f_S$ ) contenida en la onda de la señal analógica

$$f_A > 2 f_S$$

El proceso de conversión analógico a digital se puede dividir en 4 etapas:

1. Muestreo.
2. Cuantificación.
3. Codificación.
4. Multiplexado.

### 2.1.1.1 Muestreo

Por muestreo se entiende al proceso de extraer algunos valores instantáneos de una señal.

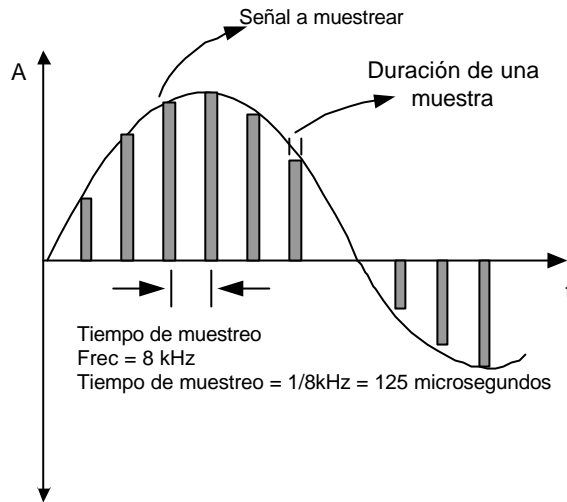
Se sabe que una señal de voz está formada por un cierto número de señales senoidales fundamentales, correspondientes a todas las frecuencias contenidas en la señal de voz, junto con todos sus armónicos.

Si se utiliza un filtro para limitar las frecuencia contenidas en una señal de voz a un máximo de 4kHz, se puede asegurar que la señal con la que se va a trabajar no tiene armónicos con un valor superior a los 4 kHz.

Según el teorema de muestreo estudiado anteriormente, para conocer la cantidad de muestras a realizar de una señal para que esta pueda ser recuperada totalmente, es necesario que el mismo se realice un número de veces al menos igual al doble de la frecuencia máxima (tomando en cuenta las armónicas).

Entonces, si la máxima frecuencia es de 4 kHz como se estableció, se deben extraer ( $4000 * 2 = 8000$ ), un total de 8000 muestras por segundo, por lo que la frecuencia de muestreo debe ser igual a 8 kHz

Se presenta la Figura 2.1.1.1.1 para demostrar de manera gráfica los conceptos hasta el momento presentados, en la cual se detalla una onda senoidal muestreada, por lo tanto el conjunto de los impulsos obtenidos, a los que comúnmente se les llama "muestras", representa la información a transmitir, modulada ahora en PAM

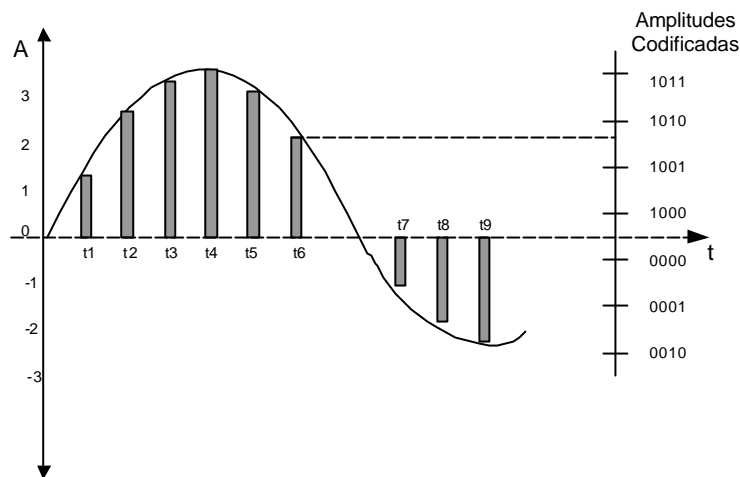


VISIO

**Figura 2.1.1.1** Señal modulada en PAM

### 2.1.1.2 Cuantificación

Las muestras así extraídas se podrían ya transmitir, realizando un sistema de transmisión con modulación de amplitud de los impulsos. Sin embargo, un sistema de este tipo es sensible a los ruidos que se que se puedan superponer a los impulsos (variando su amplitud) durante la transmisión, y por tanto se prefiere codificar las muestras mediante la presencia o ausencia de otros impulsos (todos con la misma amplitud) ; cada uno de los grupos representa la amplitud de una muestra.(La Figura 2.1.1.2.1)



VISIO

**Figura 2.1.1.2.1** Valores de las diferentes amplitudes de una señal PAM

Y es que la señal PAM que se forma del muestreo, todavía sigue siendo una representación analógica de la señal original. Sin embargo, las muestras pueden transmitirse y procesarse en forma digital con mucha más facilidad. El primer paso para su transformación en señal digital, en este caso una señal **Modulada por Impulsos Codificados** (señal **MIC**), es la cuantificación que consiste en descomponer el margen total de las posibles amplitudes de la señal en intervalos de cuantificación, en otras palabras, se les asigna valores a cada una de las amplitudes que se forman del muestreo se recomienda observar la

Lo anterior se consigue de la siguiente forma, para cada muestra se determina el intervalo en el que queda incluida, estando separado cada intervalo de cuantificación del siguiente por un valor de decisión. Por consiguiente, en el lado de transmisión caen varios valores analógicos diferentes en un mismo intervalo de cuantificación. En el lado de recepción, por cada intervalo de cuantificación se recupera una valor de amplitud que corresponde al valor medio del intervalo, lo que

da lugar a pequeñas variaciones respecto a las muestras originarias de la señal telefónica en el lado de transmisión. La variación por cada muestra puede llegar a ser, como máximo, medio intervalo de cuantificación. Estas variaciones pueden ocasionar en el lado de recepción una distorsión de cuantificación que se manifiesta por un ruido superpuesto a la señal útil. La distorsión de cuantificación es tanto menor cuanto mayor sea el número de intervalos previstos. Haciendo los intervalos lo suficientemente pequeños, la distorsión será mínimo y el ruido imperceptible. Lo que se busca es que hacer del margen de cuantificación lo más pequeño posible eso para aumentar el nivel de precisión.

Existen dos tipos de cuantificación:

**Cuantificación Uniforme:** Es cuando se establecen intervalos de cuantificación iguales, de forma uniforme por todo el margen de amplitudes por lo que significa que si las señales de entrada son pequeñas pueden producir variaciones relativamente grandes. Estas variaciones pueden ser del mismo orden de magnitud que la señal de entrada y entonces la relación señal / ruido no sería suficientemente grande.

**Cuantificación No Uniforme:** Es evidente que para efectos de funcionamiento y claridad de transmisión, no es útil el empleo de la cuantificación uniforme, por tal razón, en la práctica se emplean 256 intervalos de cuantificación desiguales. Este tipo de cuantificación consiste de la siguiente técnica:

Pequeños intervalos en el margen de las señales de pequeña amplitud

Mayores intervalos en el margen de las señales de mayor amplitud

De esta manera, se mantiene aproximadamente igual para todas las señales de entrada la relación entre la amplitud de cada señal y la posible variación debida a la cuantificación.

La cuantificación no uniforme se especifica mediante líneas características. Las cuales a su vez, utilizan el estándar **G.711 de la UIT** (Unidad Internacional de Telecomunicaciones) donde se recomienda dos de estas características

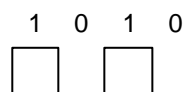
La característica de 13 segmentos (Ley A, por ejemplo. Para el Sistema de transmisión **PCM30** en Europa)

La característica de 15 segmentos (Ley B, por ejemplo. Para el sistema de transmisión **PCM24** en los Estados Unidos de América)

### 2.1.1.3 Codificación

La señal MIC a transmitir se obtiene por codificación de los intervalos de cuantificación. El codificador electrónico asigna a cada muestra una señal de carácter o palabra MIC de 8 bits que depende del intervalo de cuantificación en que se encuentre la muestra .

Un ejemplo de la señal que se enviará a través del medio de transmisión una vez cuantificado y codificado una "muestra" de la señal PAM, para esto se utilizará la muestra tomada en el instante  $t_6$  que se demuestra en la Figura 2.1.1.3.1 cuyo valor codificado corresponde a la secuencia 1010, que su forma de onda corresponde a :0



VISIO

**Figura 2.1.1.3.1** Secuencia de Impulsos que identifican el código 1010

En la Figura 2.1.1.3.1 se utiliza un código binario del tipo No Retorno a Cero por sus siglas en inglés (NRZ)



#### **2.1.1.4 Multiplexado**

Las palabras MIC de 8 bits de varias señales telefónicas pueden transmitirse sucesivamente en forma cíclica, o de manera secuencial, o sea seguida. Esto significa que entre dos palabras MIC de una señal telefónica se intercalan en serie cronológica las palabra MIC de otras señales telefónicas. De esta manera se obtiene una señal múltiplex MIC por distribución en el tiempo o señal múltiplex de tiempo. Los procesos de multiplexado se efectúan electrónicamente.

El tren de bits que contiene una palabra MIC de casa señal de entrada se denomina **trama**.

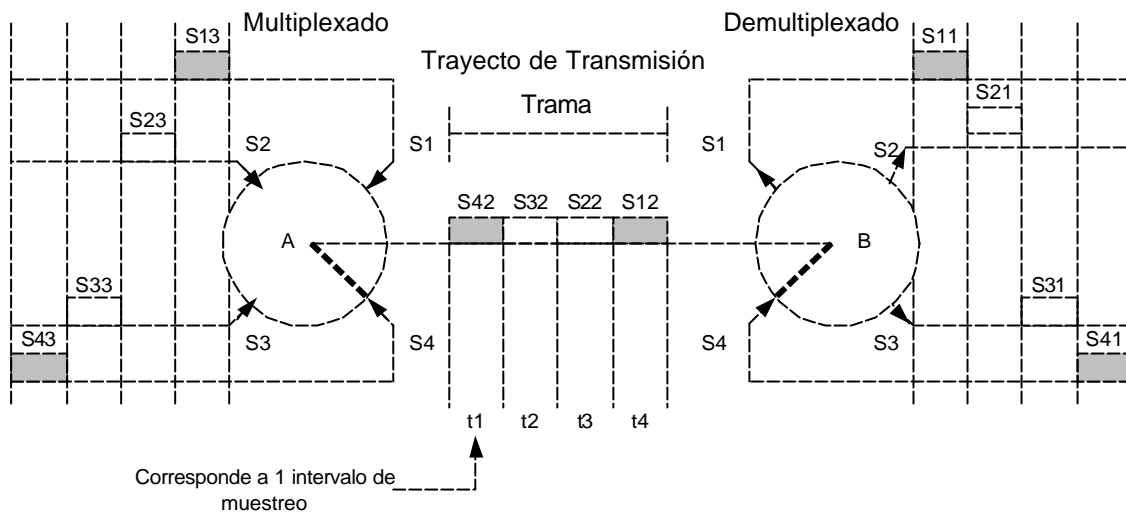
#### **2.1.2 Conversión Digital-Analógico**

A diferencia de la conversión A / D , en este caso se requieren sólo de dos pasos

Demultiplexado  
Decodificación

##### **2.1.2.1 Demultiplexado**

En el lado de recepción de la señal múltiplex de tiempo, se recuperan las distintas señales MIC, es decir, las palabras MIC de 8 bits se distribuyen a las salidas correspondientes. Igual que al formar la señal múltiplex de tiempo en el lado de transmisión, también aquí los procesos de demultiplexado son totalmente electrónicos.



**Figura 2.1.2.1.1** Principio de multiplexado y demultiplexado

Para aclarar el principio de la multiplexación y la demultiplexación en la Figura 2.1.2.1.1 se utilizan un par de conmutadores rotativos A y B. En el A es donde se lleva a cabo la multiplexación. Corresponde a 4 señales de entrada que son muestreadas de manera cíclica por este conmutador. Dicho conmutador avanza desde cada entrada a la siguiente sincronizado con el tren de palabras MIC entrantes. De esta manera a la salida del conmutador A queda disponible las señales múltiples de tiempo MIC. El tiempo que tarda en transmitirse una palabra MIC se denomina intervalo de tiempo que en inglés se denomina (Time Slot)

El encargado de la demultiplexación es el conmutador B que sincronizado con el A, distribuye las palabras MIC entre las 4 salidas.

### **2.1.2.2 Decodificación**

En el lado de recepción, a cada palabra MIC de 8 bits se le asigna un valor de amplitud de la señal  $U_{sal}$  que corresponde al valor central del respectivo intervalo de cuantificación. La característica para la decodificación es la misma que para la codificación o sea tienen que ser no uniforme en el lado de transmisión

## **2.2 Transmisión Digital**

En los sistemas de transmisión digital, las señales telefónicas analógicas se convierten en digitales mediante la modulación por impulsos codificados. Los sistemas de transmisión PCM30 y PCM24, son los sistemas básicos usados para dicha conversión. Partiendo de los mismos pueden obtenerse otros sistemas de transmisión digital de orden superior.

### **2.2.1 Características generales de un sistema de transmisión MIC**

En un sistema de transmisión MIC se dispone de intervalos de tiempo separados para cada una de las direcciones de una comunicación (Abonado A, Abonado B ). Cada par de intervalos de tiempo de igual numeración en las tramas de ambas direcciones opuestas de un sistema transmisión MIC forman un circuito (una especie de " lazo cerrado ") con dos direcciones separadas. Por consiguiente, los sistemas de transmisión y los de conmutación MIC pueden considerarse como sistemas tetrafilares(cuatro hilos) desde el punto de vista analógico.

### **2.2.2 Sincronización de las Secciones Receptora y Transmisora**

Los sistemas de transmisión MIC terminan por ambos extremos en un equipo múltiplex digital. Cada equipo múltiplex contiene una sección transmisora y otra receptora. Las secciones transmisoras forman las palabras MIC de 8 bits a transmitir y las secciones receptoras convierten las palabras MIC recibidas en señales analógicas. En una dirección del circuito vocal, la sección receptora para recuperar las señales analógicas ha de funcionar con la misma información de temporización que la sección transmisora asociada, es decir, sincronizada con la misma.

Por tal razón, la información recibida de la sección transmisora por la sección receptora no sólo contiene las señales MIC sino también la información de temporización (reloj) y la receptora de un receptor de temporización que de la señal MIC recibida extrae la información de temporización. De esta manera, la sección receptora marcha sincronizada con la sección transmisora asociada, es decir, exactamente a la misma velocidad.

### **2.2.3 Código en Línea**

La señal MIC formada por la sección transmisora consiste en una serie de palabras sucesivas MIC de 8 bits en el código binario NRZ (not return to zero). Sin embargo debido a su componente de corriente continua esta señal digital no puede ser transmitida directamente. La sección transmisora del equipo múltiplex convierte la señal MIC en una AMI (Alternate Mark Inversion), que no tiene componente alguna de corriente continua. No obstante, una señal AMI contiene largas secuencias de bits "0". En los trayectos de transmisión MIC se usa con frecuencia una variante del código AMI que es el HDB3. En este código se limita a tres la cantidad de "0" consecutivos, obteniéndose así con más seguridad la información de temporización para sincronizar los repetidores regenerativos.

#### **2.2.4 Equipos Terminales de Línea**

El equipo terminal de línea constituye el enlace entre el equipo múltiplex y las vías de transmisión. En el caso de transmisión su función es inyectar corriente de alimentación de los regeneradores. En el caso de recepción se regenera la señal MIC y después se pasa a la sección receptora del equipo múltiplex.

#### **2.2.5 Regeneradores**

En los trayectos de transmisión MIC se instalan repetidores regenerativos a una distancia de separación entre ellos de 2 a 5 Km. Estos repetidores regeneran las señales MIC en ambas direcciones eliminando así las distorsiones ocasionadas por agentes externos y las debidas a los parámetros de transmisión de las líneas.

#### **2.2.6 Sistemas de Transmisión MIC**

Los sistemas de transmisión recomendados por la UIT para los códigos PCM30 (funciona a 2.048 Kbits. / s) y PCM 24 (funciona a 1.544 Kbits./s) que son las recomendaciones G.732 y G.733 respectivamente, se explican a continuación, agrupan en cada sentido de transmisión 30 ó 24 canales respectivamente formando un sistema múltiplex de tiempo.

A pesar que se tratan de sistemas de transmisión diferentes, en la Tabla 2.2.6.1 se presentan algunas de las características comunes que tienen ambos, mientras que en la Tabla 2.2.6.2. se hace un cuadro comparativo entre los parámetros más importantes. En la característica de velocidad binaria, se presenta el porque la línea de transmisión se dice que es de 2.048 kbits / s,

Los sistemas PCM30 se emplean en todos los países europeos y en muchos no europeos, mientras que los sistemas PCM24 se emplean principalmente en EE.UU., en Canadá y en Japón. Ambos sistemas son conocidos también bajo la denominación Sistemas de Transmisión Primarios

Se debe resaltar que el sistema de transmisión utilizado en el ICE es el PCM30

**Tabla 2.2.6.1** .Características comunes de equipos PCM30 y PCM24

Características Comunes	PCM30 y PCM24
Frecuencia de Muestreo	8 KHz
Número de Muestras por señal telefónica	8000 por seg
Período de una trama	125 $\mu$ s
Número de Bits de una palabra MIC	8 bits
Velocidad binaria de un canal	$8000 * 8 = 64$ Kbits / s

**Tabla 2.2.6.2.** Características Individuales de los Sistema PCM24 y PCM30

Características Específicas De cada Sistema	PCM30	PCM24
Cantidad de Segmentos de la Característica	15	15
Número de Intervalos de tiempo de canal por trama	32	24
Número de bits de canal por trama (*=bit adicional)	$8 \text{ bits} * 32 = 256$	$8 \text{ bits} * 24 + 1^* = 193 \text{ bits}$
Duración de un intervalo de tiempo de canal de 8 bits	3,9	5,2
Velocidad binaria de la señal múltiplex de tiempo	$8000\text{bits/s} * 256 \text{ bits}$ es igual a 2048 kbits / s	$8000\text{bits/s} * 193 \text{ bits}$ es igual a 1,544 Kbits/s

### 2.2.6.1 Sistema de Transmisión PCM 30

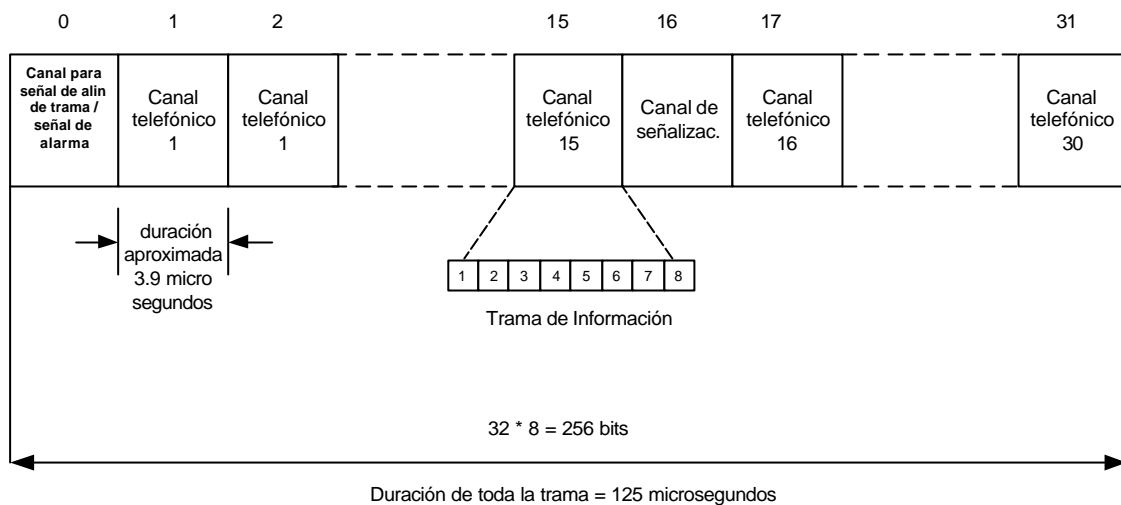
Este sistema permite transmitir simultáneamente 30 conversaciones

#### 2.2.6.1.1 Trama

Por cada uno de los 30 circuitos telefónicos se transmiten en ambas direcciones 8000 muestras por segundo en forma de palabras MIC (señales de carácter) de 8 bits. Es decir, en un período de 125  $\mu$ s (que es igual al valor inverso de 8 KHz. ) han de transmitirse sucesivamente 30 palabras MIC de 8 bits cada una. Además, se transmiten otras dos señales de 8 bits: una para señalización y otra, alternativamente, como señal de alineación de trama y señal de alarma. Las 30 palabras MIC junto con las otras dos señales de 8 bits constituyen una trama. Las tramas se transmiten en forma consecutiva.

Además se debe resaltar que los canales 0 y 16 contienen las tramas de señalización que incluyen la de transmisión (**M**) y la de recepción (**E**), Estas tramas E & M se envían a 3.8 KHz., para que no afecten la información transmitida por el canal de audio de 64 kbits / s que se transmite entre los 800 hz. y 3600 hz.

La composición de la trama se demuestra en la Figura 2.2.6.1.1.1



**Figura 2.2.6.1.1.1** Trama de un sistema PCM30

### 2.2.6.1.2 Señal de alineación de Trama Concentrada

Basándose en las señales entrantes de alineación de trama, las secciones receptoras determinan la posición en el tiempo de las palabras MIC de 8 bits, de manera que los bits recibidos pueden asignarse en la secuencia correcta a los distintos circuitos vocales (conocidos como pares de transmisión)

### 2.2.6.1.3 Señal de Alarma

Las señales de alarma transmiten fallas del servicio tales como:

Fallo fuente de energía

Fallo del códec

Pérdida de la señal entrante a 2.048 Kbits / s

Pérdida de la alineación de la trama

Tasa de error en los bits (BER) muy alto



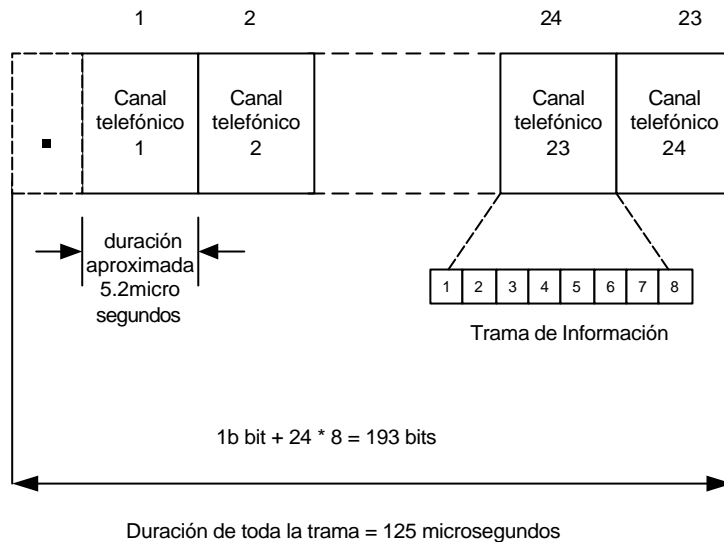
### **2.2.6.2 Sistema de Transmisión PCM24**

El sistema PCM24 permite transmitir simultáneamente 24 comunicaciones que en el caso de transmisión telefónica por un par de cobre.

#### **2.2.6.2.1 Trama**

Igual que el sistema PCM30, el sistema PCM24 transmite señales de carácter o palabras MIC de 8 bits en ambas direcciones. Cada trama contiene en forma de palabra MIC de 8 bits ( $24 * 8 = 192$  bits) una muestra de cada una de las 24 señales telefónicas de una dirección y un bit adicional transmitidos consecutivamente sin interrupción (Ver Figura 2.2.6.2.1.1). El bit adicional se usa o bien para transmitir alternativamente la señal de alineación de trama y la señal de alineación de multitrama, o para transmitir alternativamente la señal de alineación de trama y la señalización por canal común.

Debido a la frecuencia de muestreo y a las 8000 muestras que resultan por señal telefónica y por segundo, el período de la trama es de 125  $\mu$ s



VISIO

**Figura 2.2.6.2.1.1** Trama de un sistema PCM24

### 2.2.6.2.2 Señal de alineación de Trama

El primer bit de cada segunda trama (todas la tramas impares) en ambas direcciones pertenece a la señal de alineación de trama. Los equipos de sincronización del lado receptor evalúan las señales de alineación de trama y supervisan al mismo tiempo el sincronismo entre las secciones transmisora y receptora. La señal de alineación de trama es siguiendo la secuencia 101010.....

### 2.2.6.2.3 Señalización

En el sistema PCM24 se dispone de dos tipos de señalización:

Señalización asociada al canal para 24 circuitos telefónicos

Señalización por canal común a 4 Kbits / s

#### 2.2.6.2.4 Indicaciones de Alarma

El sistema de transmisión PCM24 puede transmitir indicaciones de alarma para alertar una de las siguientes fallas:

Fallo en la Red de Alimentación

Fallo del Códec

Pérdida de la alineación de Trama

#### 2.2.7 Sistemas de Transmisión Digital de Orden Superior

Tanto los sistemas PCM30 y PCM24 pueden utilizarse como etapas básicas para sistemas de transmisión digital de mayor número de canales. Como suceden en los sistemas múltiplex de frecuencia, también se denominan aquí **sistemas de orden superior**, aquellos que disponen de un número de canales varias veces mayor. La Tabla 2.2.7.1 presenta el número de canales telefónicos que soportan cada uno de los sistemas de transmisión para jerarquías de orden superior.

**Tabla 2.2.7.1** Jerarquía de los Sistemas de Transmisión Digital

	Número de Canales Telefónicos	Velocidad (Kbits / s)	Factor
Basado en el Sistema de Transmisión <b>PCM30</b>	30	2.048	-
	120	8.448	4
	480	34.368	4
	1920	139.624	4
Basado en el Sistema de Transmisión <b>PCM 24</b>	24	1.544	-
	96	6.312	4
	480 (Japón)	32.064	5
	672 (EE.UU)	44.732	7
	1440 (Japón)	97.728	3
4032 (EE.UU)	274.176	6	

### 2.2.8 Adaptación de Velocidad mediante Justificación

Las señales digitales que se combinan para obtener una señal múltiplex de orden superior no suelen estar exactamente sincronizadas entre si aún cuando sean de la misma velocidad nominal (por ejemplo: 2.048 Kbits / s ). Sus velocidades binarias pueden variar del valor nominal dentro de ciertas, diciéndose en tal caso que dichas señales son plesiócronicas. Por tal razón, al combinar señales digitales en un equipo múltiplex hay que sincronizar sus señales de temporización nominales mediante justificación (impulsos que sirven de relleno). En la práctica se emplean dos procedimientos de justificación

Justificación Positiva

Justificación Negativa

Mediante **dígitos de servicio de justificación**, el transmisor informa continuamente al receptor si ha tenido lugar la justificación y de que manera. Los **dígitos de servicio de justificación** se necesitan para revertir en el receptor la justificación y recuperar así las señales originales. Se dispone de capacidad de transmisión adicional para los dígitos de servicio de justificación.

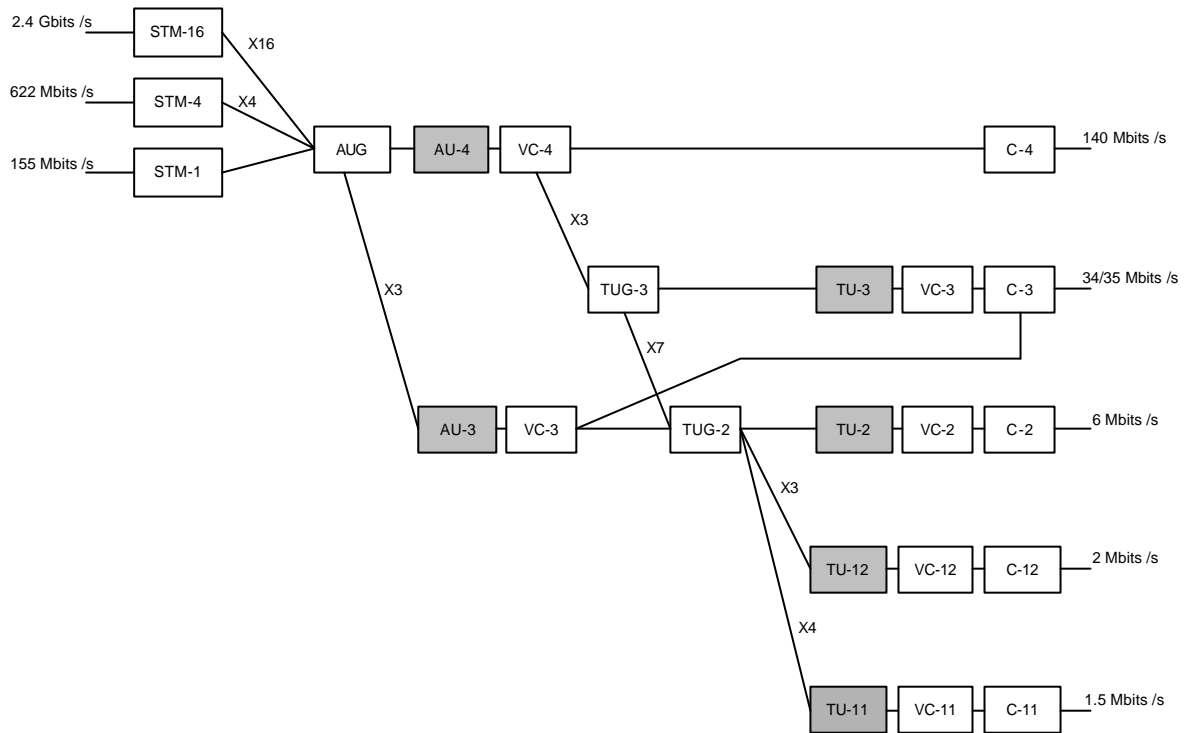
Tal vez para comprender mejor el concepto de justificación se va a emplear un ejemplo.

Se trata de combinar cuatro sistemas de transmisión PCM30 plesincrónicos para que resulte un sistema de transmisión para 20 circuitos telefónicos . Cada uno de los cuatro sistemas PCM30 opera a una velocidad binaria nominal de 2.048 Kbits / s, pero debido a la tolerancia del generador de temporización puede diferir del citado valor nominal en el equipo múltiplex MIC respectivo. Por consiguiente, ha de tener lugar justificación para combinarlos en un sistema de transmisión de orden superior. En consecuencia, la velocidad binaria del sistema de orden superior no es cuatro

veces la velocidad de uno de los sistemas de transmisión PCM30 ( $4 * 2048 \text{ Kbits / s} = 8.192 \text{ Kbits / s}$ ) sino que es de  $8.448 \text{ Kbits / s}$ . Los  $256 \text{ Kbits / s}$  adicionales se usan para transmitir los dígitos de justificación, los dígitos de servicio de justificación y también las señales de alineación de trama para el sistema de transmisión de orden superior.

## 2.3 Técnica SDH

### 2.3.1 Jerarquía de Transmisión SDH



VISIO

Figura 2.3.1.1 Orden de Multiplexación

### 2.3.2 Formato de una Señal SDH

El formato básico de una señal SDH le permite “llevar” múltiples servicios en sus Contenedores Virtuales, debido a que maneja flexibles anchos de banda. Gracias a esto, el formato SDH permite transmisiones de alta velocidad, servicios conmutados de paquetes, ATM, entre otros,

A pesar de esto, el SDH también trabaja con señales de 2 Mbits / s, 34 Mbits / s, y 140 Mbits. / s, facilitando una adaptación con las jerarquías actuales de transmisión. Además, SDH suporta el transporta de señales basadas en la jerarquía de 1.5 Mbits / s

### 2.3.3 Jerarquías Actuales de Transmisión

Lo que actualmente se conoce como las jerarquías de transmisión, se debe a un estándar implementado por la ITU – T . A continuación en la Tabla 2.3.3.1 y Tabla 2.3.2.2 se presenta una comparación entre las jerarquías de transmisión plesiócronicas y sincrónicas respectivamente.

**Tabla 2.3.3.1 Jerarquía PDH**

Señal	Velocidad en Bits	Canales
E0	64 kbit/s	1 de 64 kbit/s
E1	2.048 Mbit/s	32 E0
E2	8.448 Mbit/s	128 E0
E3	34.368 Mbit/s	16 E1
E4	139.624 Mbit/s	64 E1

**Tabla 2.3.2.2 Jerarquía SDH**

Velocidad en Bits	Abreviaturas	SDH	Capacidad SDH
51.84 Mbit/s	51 Mbit/s	STM – 0	21 E1
155.52 Mbit/s	155 Mbit/s	STM – 1	63 E1 o 1 E4
622.08 Mbit/s	622 Mbit/s	STM – 4	252 E1 o 4 E4
2488.32 Mbit/s	2.4 Gbit/s	STM – 16	1008 E1 16 E4
9953.28 Mbit/s	10 Gbit/s	STM – 64	4032 E1 o 64 E4

#### 2.3.4 Estructura de la Trama SDH

El STM – 1 es el formato básico de transmisión para SDH. Esta trama está formada por 270 columnas y dura 125  $\mu$ s, por lo tanto hay 8000 tramas por segundo.

La trama STM – 1 consiste de un encabezado más un contenedor virtual. Las primeras nueve columnas de cada trama constituyen el encabezado de sección (SOH) y las últimas 261 constituyen la capacidad del contenedor virtual (VC). El VC más los punteros H1, H2, H3 se le llama la Unidad Administrativa (AU)

Transportado dentro del VC el cual tiene su propia estructura de trama el cual consiste de 9 filas y 261 columnas, está el Path Overhead (POH) y el Contenedor, el cual por si mismo puede transportar otros contenedores.

Dentro de la AU los VCs pueden tener cualquier ubicación, esta ubicación es indicada por el puntero de la fila 4 (Ver la Figura 2.3.4.2.1). En la Sección de Encabezado, las primeras tres filas se usan para el Encabezado de la Sección Regeneradora y las últimas cinco son utilizadas para el encabezado de la Sección Multiplexora.

La trama STM es transmitida en forma de bytes y fila por fila, y por últimos son combinadas.



#### 2.3.4.1 Contenedor Virtual

El SDH es capaz de trabajar con el concepto de contenedores virtuales (VC). Gracias al uso de los punteros y de los valores de justificación, los VCs pueden ser transportados en la carga útil del SDH como paquetes de datos independientes. Los VCs son usados para transportar señales tributarias de baja velocidad.

La Figura 2.3.1.1 ilustra la estructura de multiplexación SDH de la UIT – T definida en el estándar G.707 .

En el nivel más bajo, se ubican los contenedores (C) que son la entrada de los contenedores virtuales (VC).

El propósito de esto es hacer que la carga útil de todos los contenedores virtuales (VC – 11, VC – 12, VC – 2, VC – 3) sea uniforme, para obtener la compensación de cada contenedor se utilizan bits de relleno, ahora, una vez que cada contenedor virtual fue tratado, ahora están listos para la multiplexación sincrónica.

Por lo tanto, los contenedores virtuales (VCs) son formatos de señal estándar definidos por la ITU – T para su uso como bloques de construcción de señales sincrónicas de mayor capacidad (es decir señales STM). Las señales transmitidas a diferentes velocidades y frases se “colocan” en contenedores virtuales del tamaño apropiado. Este proceso se llama **“mapeo”**

**Tabla 2.3.4.1.1** Capacidad de Contenedores Virtuales

SDH	Velocidad en Bits	Tamaño del VC
VC – 11	1.728 Mbit / s	9 filas, 3 columnas
VC – 12	2.304 Mbit / s	9 filas, 4 columnas
VC – 2	6.912 Mbit / s	9 filas, 12 columnas
VC – 3	48.960 Mbit / s	9 filas, 85 columnas
VC – 4	150.336 Mbit / s	9 filas, 261 columnas

Después de mapear y de registrar la localización de la señal dentro del VC, la señal original está ahora en formato estándar y puede combinarse (en terminología formal, multiplexarse) con otras unidades similares en señales STM de capacidad superior.

Un VC de capacidad superior puede contener VCs de capacidad inferior, así por ejemplo, un VC – 4 puede contener VC – 12s y VC – 3s.

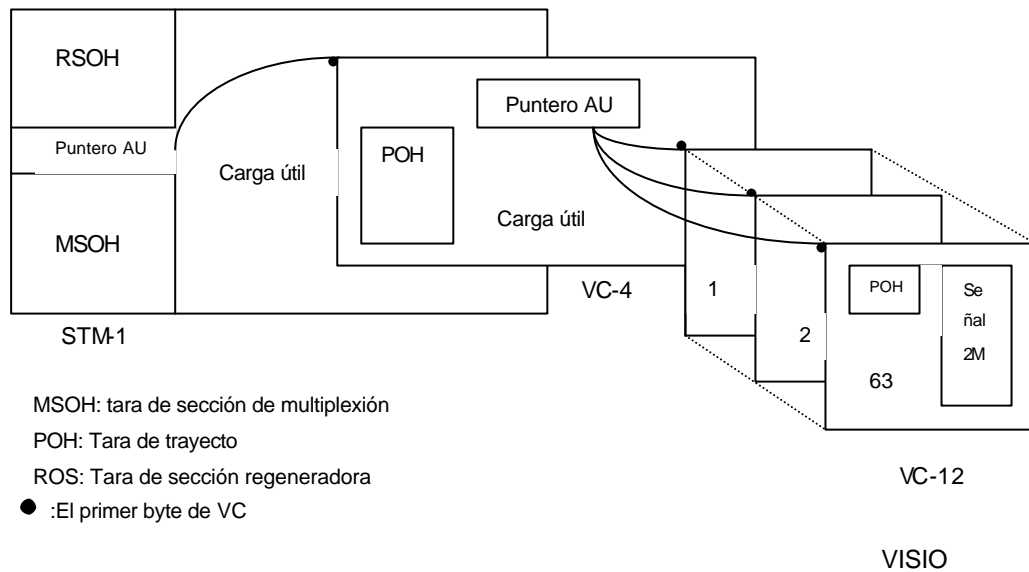
Dentro de cada SMS – 600W, las señales tributarias puede insertarse / interconectarse, ó extraerse de la señal STM – 4 en nivel TU – 12 , TU – 3 o AU – 4. Todos estos tributarios pueden combinarse hasta el equivalente de una señal STM – 4.

Cuando se produce una falla en el trayecto de transmisión, la señal vuelve a encaminarse a través de otro trayecto hasta su destino, como se ilustra en la siguiente figura.

### **2.3.4.2 Puntero**

Para reducir el retardo de transmisión, el VC se coloca en cualquier lugar de la carga útil. Este proceso se llama “flotación”. Luego se añade un puntero para indicar la dirección del primer byte del VC. Hay dos clases de punteros. Uno es el puntero

AU que está en la cuarta fila de la sección de byte de tara de la trama STM – N. El puntero AU indica la ubicación del VC – 4 o VC – 3 . El otro es un puntero TU que está en la sección de carga útil de la trama VC – 4 e indica la ubicación del VC – 12



**Figura 2.3.4.2.1** Puntero de una trama SDH

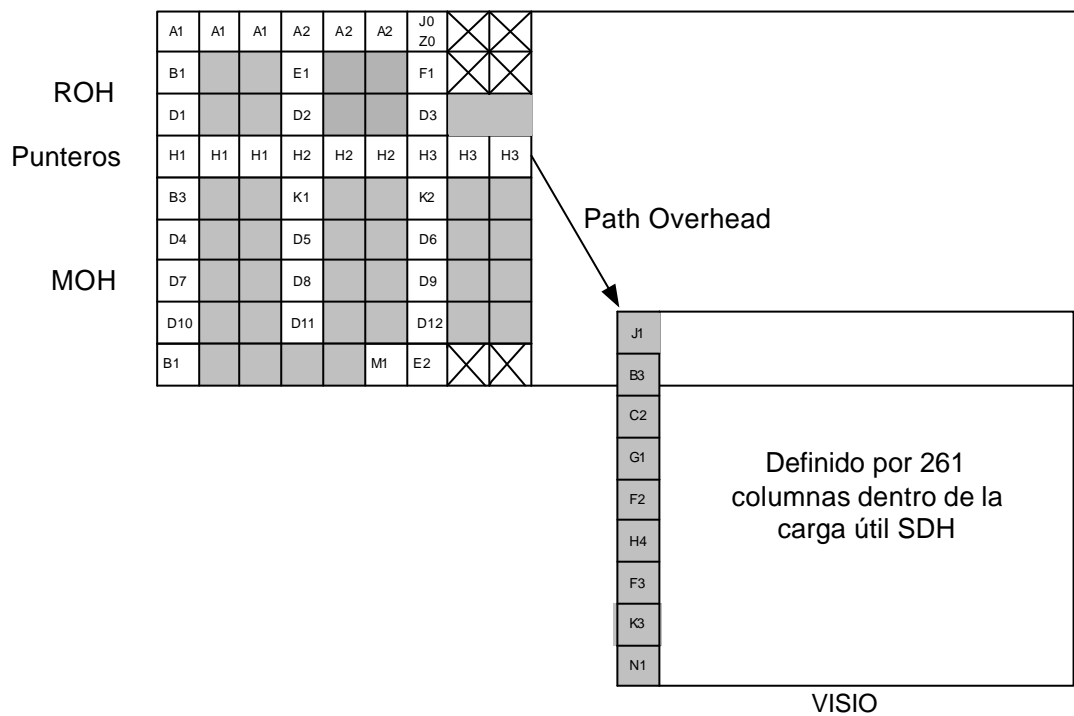
Los punteros se ajustan para igualar la fase y la frecuencia de la señal recibida con la del reloj principal. Asimismo se calcula un nuevo puntero si se recibe una nueva bandera de datos, que indica la llegada de una nueva trama VC.

Repasando, el puntero de la trama indica la compensación entre la carga útil del VC y la trama STM – N , tan sólo identificando la ubicación del primer byte del VC en la carga útil, en otras palabras, el VC se le permite flotar dentro de la trama STM – 1 .

Para hacer esto posible, dentro de cada trama STM – N, hay un puntero conocido como el Puntero de la Carga Útil del Contenedor Virtual, el cual indica donde comienza la carga útil del contenedor actual.

Por ejemplo, el puntero de un VC – 4 está localizado en las columnas 1 a la 4 de la cuarta fila de la Sección de Encabezado (SOH).

El valor de los punteros indica la compensación necesaria en bytes desde el puntero hasta el primer byte del VC el cual es el byte J1 (Ver Figura 2.3.4.2.2)



**Figura 2.3.4.2.2** Estructura de la Trama VC – 4

### **2.3.4.3 Tara**

Los bytes de Tara llevan información de administración. Monitoreo y mantenimiento para las señales que transmiten en la red. Hay dos clases de Tara: **Tara de Sección (SOH)** y **Tara de Trayecto (POH)**. La SOH se clasifica en Tara de Sección Multiplexora (MSOH) y Tara de Sección Regeneradora (RSOH).

## Capítulo 3

### Equipos Tarjetas de Multiplexación y Unidades de Tributarios

---

#### 3.1 Estudio del Problema a Resolver

Una de las funciones de la UEN (Unidad Estratégica de Negocios) de Gestión de Red y Mantenimiento (GRM), es mantener en funcionamiento la red de telecomunicaciones de alta capacidad la cual sirve de base para la transmisión de datos e información.

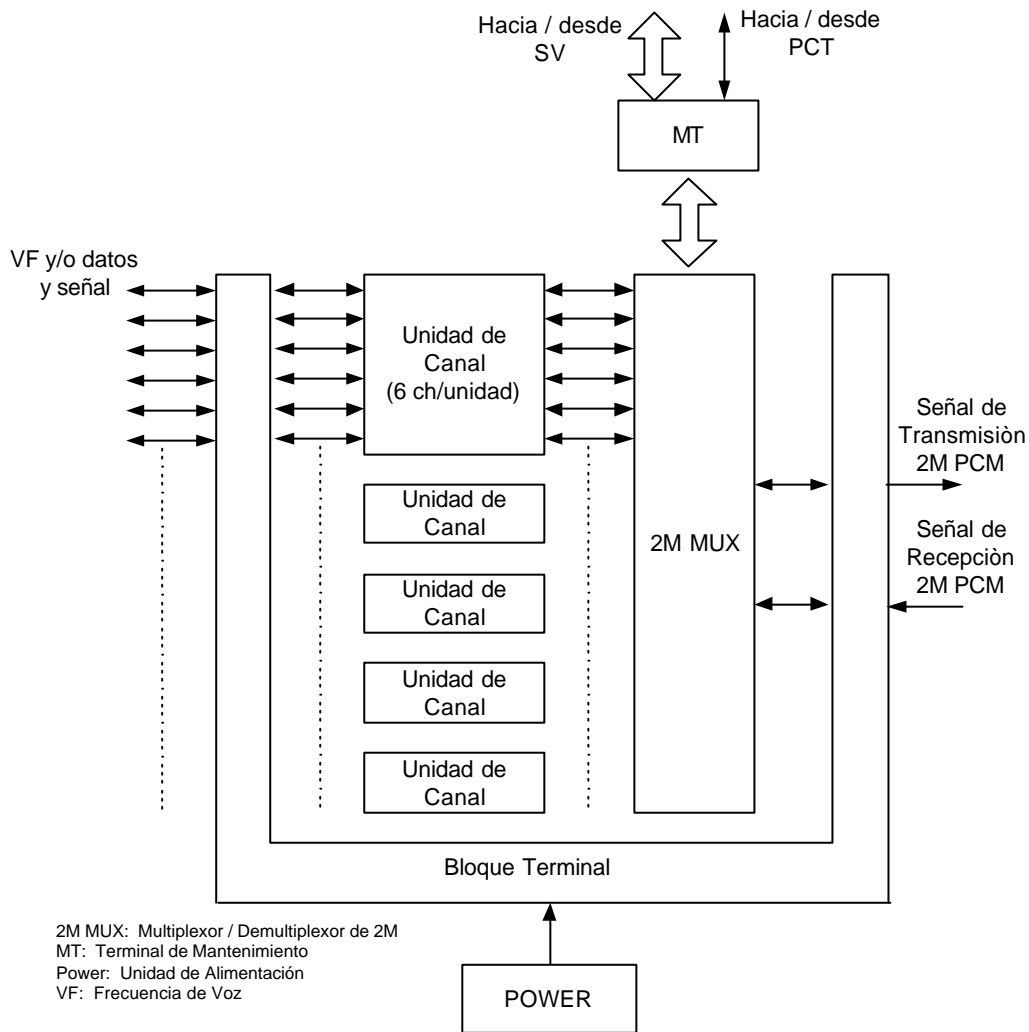
Para obtener el mejor desempeño posible y de esta forma lograr satisfacer la demanda en el territorio nacional, el ICE por medio de la UEN GRM realiza los trámites necesarios para la adquisición del equipo que sirva en la mejora y ampliación de la red en todo el país. Son varios los proveedores que se han contratado para tal fin, en los que se puede mencionar: Fujitsu, NEC, Marconi, Ericsson, Alcatel, entre otros.

Una vez elegido el proveedor, haber realizado las pruebas de aceptación e instalado el equipo en las centrales o estaciones ubicadas en cualquier punto del país, el mantenimiento del mismo es responsabilidad directa del ICE a través de la UEN-GRM con ayuda de las compañías vendedoras. La marca NEC, es en la que en estos momentos tiene la mayor presencia en el país, por lo que la orientación de los manuales es en primera instancia hacia la marca NEC.

Para lograr que los equipos de transmisión se mantengan funcionando, el ICE invierte en los técnicos para brindarles a ellos las herramientas necesarias que les permitan atender de la manera más rápida y eficiente las diferentes averías que se puedan presentar,

### 3.2 Equipo NEC 2M PCM-MUX

EL Multiplexor PCM de 2M NE6011 procesa hasta 30 canales de voz y/o datos con sus correspondientes señalizaciones. En la dirección de transmisión, estas señales son multiplexadas en la señal de transmisión 2M PCM.



VISIO

Figura 3.2.1. Diagrama de Bloques del Multiplexor

En la dirección de recepción, la señal de 2M PCM es demultiplexada para reconstruir las señales de voz y/o datos.

La Figura 3.2.1 presenta las secciones del Multiplexor PCM de 2M NE6011 el cual está compuesto de un módulo que se encarga de multiplexar y demultiplexar la señal de 2M (2M MUX), una unidad de alimentación, y un bloque terminal, este bloque terminal contiene los conectores para los cables de señal, tanto del lado de los datos, así como el lado de la señal 2M PCM.

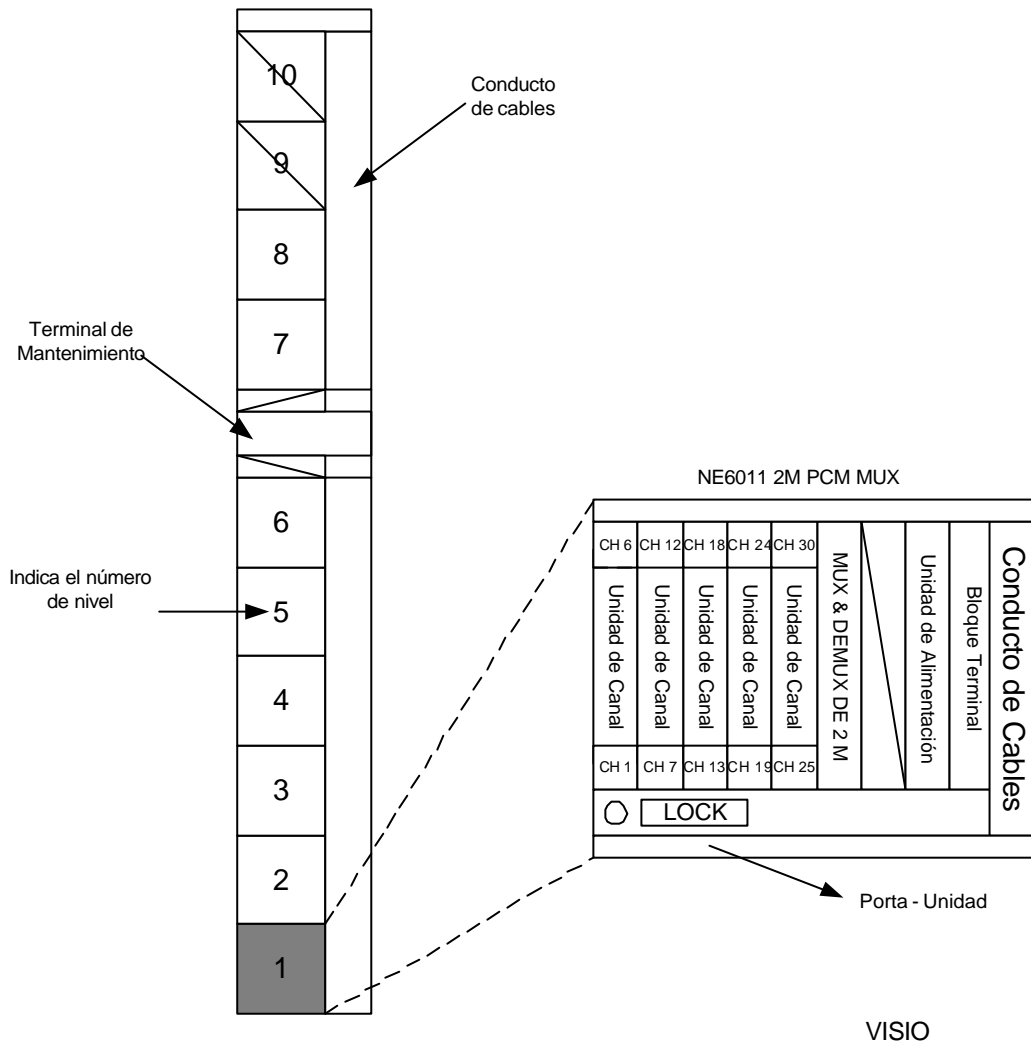
Las unidades de canal reciben las señales de voz y/o datos a través del Bloque Terminal. Cada unidad de canal procesa hasta seis señales de voz / datos con su respectiva señalización. En la dirección de transmisión, las señales frecuencia de voz son muestreadas y convertidas en una señal digital PCM, las señales datos son convertidas al formato PCM, son decodificadas para reconstruir la señal original de voz / datos; después, son enviadas a sus destinos a través del Bloque terminal.

En la dirección de transmisión, la unidad Multiplexor PCM de 2M NE6011 multiplexa las señales PCM provenientes de las unidades de canal, para regenerar la señal de transmisión 2M PCM. En la dirección opuesta, la señal de recepción 2M PCM es demultiplexada para separar las señales de canal, las cuales son enviadas a sus respectivas unidades de canal

### **3.2.1 Descripción Física**

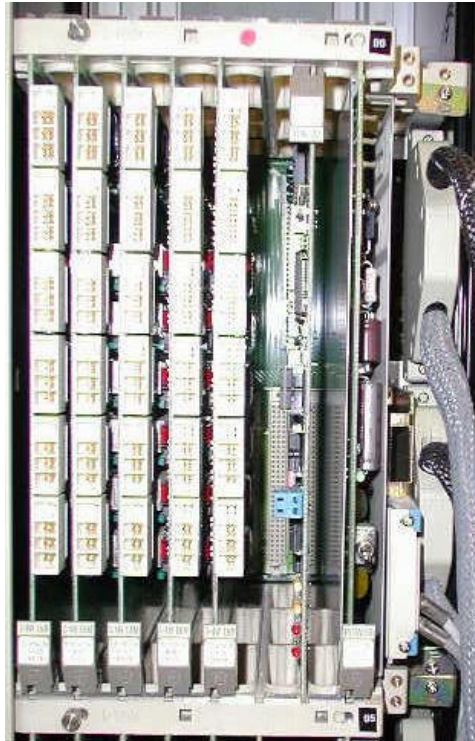
EL Multiplexor PCM de 2M NE6011 se monta en un bastidor N6000 ocupando un lugar o nivel en el bastidor. Se puede montar un máximo de ocho MUXS PCM de 2M NE6011 , donde la Figura 3.2.1.1 presenta un dibujo de las unidades contenidas en cada Multiplexor PCM de 2M NE6011 y su respectiva ubicación en el bastidor N6000 la Figura 3.2.1.2 presenta una fotografía del equipo instalado en la sala de transmisión en el cuarto piso del Edificio de San Pedro, la misma permite identificar claramente las diferentes tarjetas que conforman el MUX PCM DE 2M NE6011.





**Figura 3.2.1.1** Posición de montaje de Estantes y Unidades.

Para hacer una diferencia entre el canal de frecuencia vocal (voz) y el de datos se van a referir a ellos de manera independiente.



**Figura 3.2.1.2** Fotografía del equipo instalado.

### **3.2.1.1 Canal de Frecuencia Vocal**

El Multiplexor PCM de 2M NE6011 puede conectarse con: canales de voz de 2/4 hilos con señalización 1 E&M ó 2 E&M, canales de 2 hilos de bucle (LPTO, LPT, líneas de abonados de 2 hilos (FXS, FXO).

Para los canales de frecuencia de voz, el Multiplexor PCM de 2M NE6011 emplea una frecuencia de muestreo de 8kHz,, cada muestra de la señal analógica se representa en 8 bits, utiliza la ley A de codificación, y una estructura de trama, multitrama de acuerdo con las recomendación G.703 UIT.

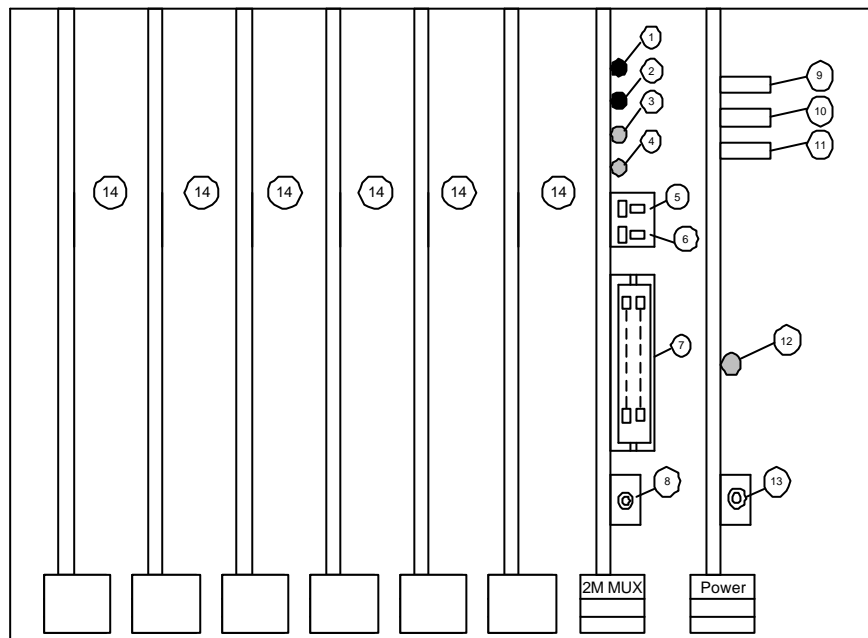
### 3.2.1.2 Canal de Datos

En el caso del canal de datos es poco lo que se puede mencionar ya que el Multiplexor PCM de 2M NE6011 proporciona interfaces codireccional y contradiereccional para la transmisión de datos a 64 kbits / s

### 3.2.1.3 Controles e Indicadores

El multiplexor PCM de 2M NE6011 puede ser revisado utilizando el Terminal Portátil de Control (PCT), pero antes es necesario reconocer en la cubierta frontal del bastidor los diferente controles e indicadores.

A continuación se presenta un diagrama de los controles e indicadores que se presentan en el PCM de 2M NE6011 adjunta a la figura una foto real del equipo ver la Figura 3.2.1.3.1



VISIO

Figura 3.2.1.3.1 Controles e Indicadores.

En la Tabla 3.2.1.3.1 se presenta una descripción de las funciones que llevan a cabo los bloques que conforman el panel de control e indicadores del NEC 6011 2M PCM MUX.

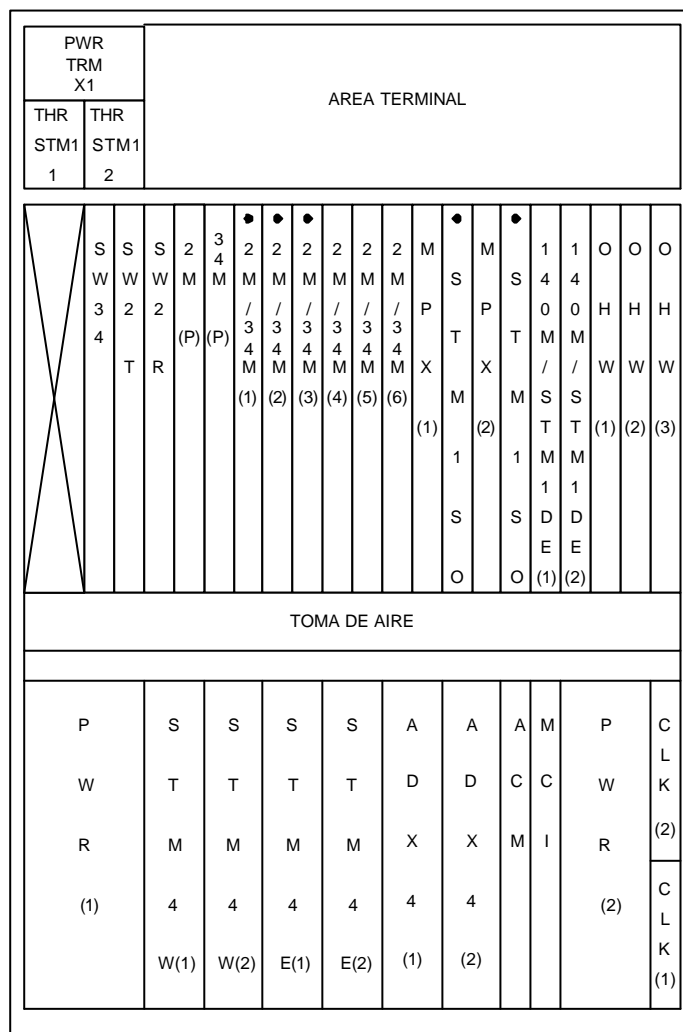
**Tabla 3.2.1.3.1** Descripción de Controles e Indicadores

Priorid.	Etiqueta	Elemento	Función
Unidad Multiplexora y Demultiplexora de 2M			
1	PM	Lámpara Roja	Indica que se requiere la atención urgente del personal de mantenimiento.
2	S	Lámpara Roja	Indica que ya no se dispone del servicio.
3	MAINT	Lámpara Amarilla	Indica que en alguna parte del equipo se está efectuando mantenimiento.
4	PCT IN USE	Lámpara Amarilla	Indica que el PCT está conectado con el 2M PCM MUX correspondiente, por medio del terminal de mantenimiento.
5	RCV PCM MONITOR	Jack de Prueba	Jack de monitoreo de la señal PCM de 2.048 kbits/ s entrante
6	XMT PCM MONITOR	Jack de Prueba	Jack de monitoreo de la señal PCM de 2.048 kbits/ s saliente.
7	MEASURE (opcional)	Jack de Prueba	Jack para conectar un equipo de prueba externo cuando efectúe la operación VF DROP & INS. Este es un elemento opcional que se provee con las unidades X8320-AA10/AB10
8	RESET	Botón Pulsador	Interruptor de reinicio para el equipo NE6011 2M PCM MUX.
Unidad de Alimentación			
9	+5V	Terminal de Medición	Para medir el voltaje de salida de la unidad de alimentación
10	GROUND	Terminal de Medición	Para medir el voltaje de salida de la unidad de alimentación
11	-5V	Terminal de Medición	Para medir el voltaje de salida de la unidad de alimentación
12	POWER ON	Lámpara Verde	Indica que está suministrando alimentación
13	POWER ON,OFF	Interruptor	Para encender o apagar al Unidad de alimentación
Unidades de Canal			
14	Consultar el manual de la unidad de canal respectiva		

### 3.3 NEC 600 W

#### 3.3.1 Descripción Física

El multiplexor de Inserción – Extracción de Banda Ancha SMS-600W se monta sobre el bastidor NEC ETS y ocupa 798 milímetros. La Figura 3.3.1.1 muestra una disposición típica del subastidor del equipo NEC 600W



VISIO

Figura 3.3.1.1 Disposición de Unidades

Las unidades se montan en el subastidor sobre rieles de guía y se conectan entre ellas por medio de un panel posterior de circuitos impresos.

El SMS-600W multiplexa señales plesiócronicas tributarias de 2M (2.048 kbit/s), 34 M (34,368 kbit/s), 140 M (139.264 kbit/s) y o señales síncronas STM – 1(155.520 kbit/s) en una señal síncrona agregada STM – 4 (622.080 kbit/s). Además de multiplexar puede interconectarse en niveles VC -12, VC - 3 y VC– 4.

Puede configurarse con unidades de reserva para proporcionar protección a funciones vitales de equipo como interfaces de señal (es decir tributarios de baja velocidad y STM), sincronización, procesamiento de señal (es decir, múltiplex, inserción – extracción e interconexión), y alimentación)

El SMS-600W puede operar en los siguientes modos.

#### **Modo Terminal TSI (Conocida como TLO)**

Terminal de Línea Óptica que multiplexa e interconecta señales tributarias en señal agregada STM-4.

#### **Modo de Inserción – Extracción**

Multiplexor de Inserción – Extracción que proporciona acceso fácil a señales tributarias multiplexadas en señal agregada STM – 4 para aplicaciones multipunto.

#### **Modo de Anillo.**

Un sistema de arquitectura de anillo unidireccional de dos fibras auto recuperables proporciona acceso a señales tributarias en señal agregada STM– 4.

### 3.3.2 Configuraciones y Capacidad de Transmisión.

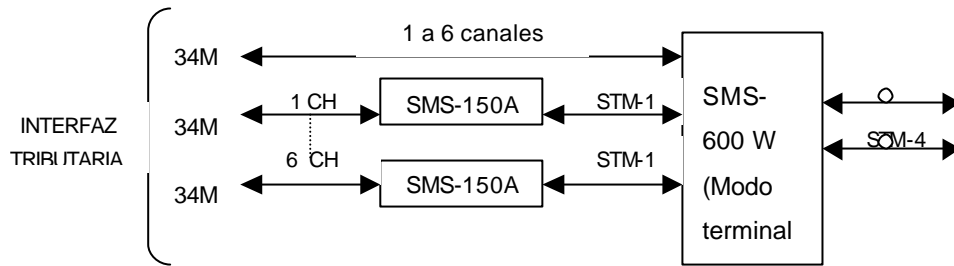
El SMS-600W tiene interfaz con diferentes señales tributarias, de plesiócronicas (2M, 34M, 140M a señales STM - 1 ) con una capacidad máxima de transmisión equivalente a una señal STM - 4.

La capacidad máxima de señal tributaria se lista en la Tabla 3.3.2.1

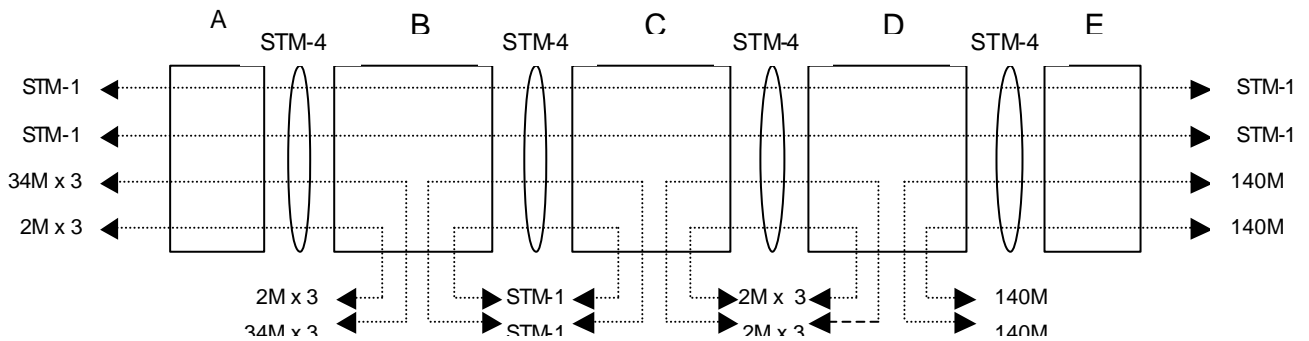
**Tabla 3.3.2.1** Capacidad máxima de cada tipo de señal tributaria

Unidad Tributaria X Número de Canales	Número de Canales por Unidad	Señal Equivalente	Señal equivalente Total
2M X 3	21	STM - 1	STM - 1 x 2
34M X 3	1	STM - 1	STM - 1 X 2
140M X 1	2	STM - 1 x 2	(STM - 1 X 2) X 2
STM -1 (SE) X 1	1	STM - 1	STM - 1 X 2
STM -1 (SO) X 1	1	STM - 1	STM - 1 X 2
STM - 1 (DE) X 1	2	STM - 1 x 2	(STM - 1 x 2)X 2
STM -1 (DO) X 1	2	STM - 1 x 2	(STM - 1 X 2 )X 2

Como el SMS – 600W soporta sólo 21 canales X 3 de señal de 2M ó 1 canal X 3 de señal de 34M, si se conectan más de 126 canales de 2M ó 6 canales de 34M al SMS – 600W, el exceso de canales debe ser multiplexado primero en señal STM – 1 con equipos como el SMS – 150A o SMS – 150T



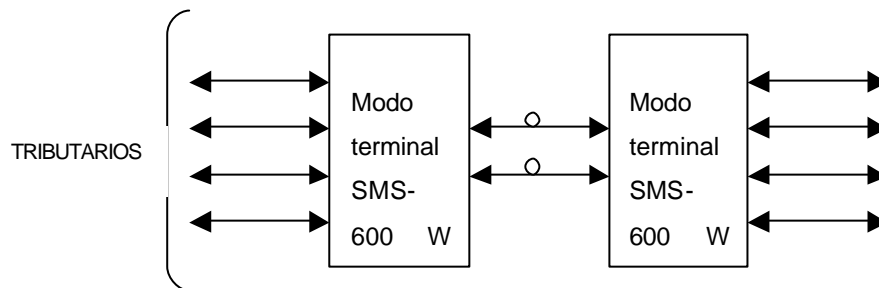
Aunque en los nodos se transportan diferentes tipos de señales tributarias como parte del formato común STM – 4 , la inserción o extracción de dichas señales en cada nodo requiere que el nodo esté equipado con los tipos adecuados de interfaces tributarias que manejen los diferentes componentes, como se muestra entre los nodos A-B, B-C, C-D, D-E, Y A-E .





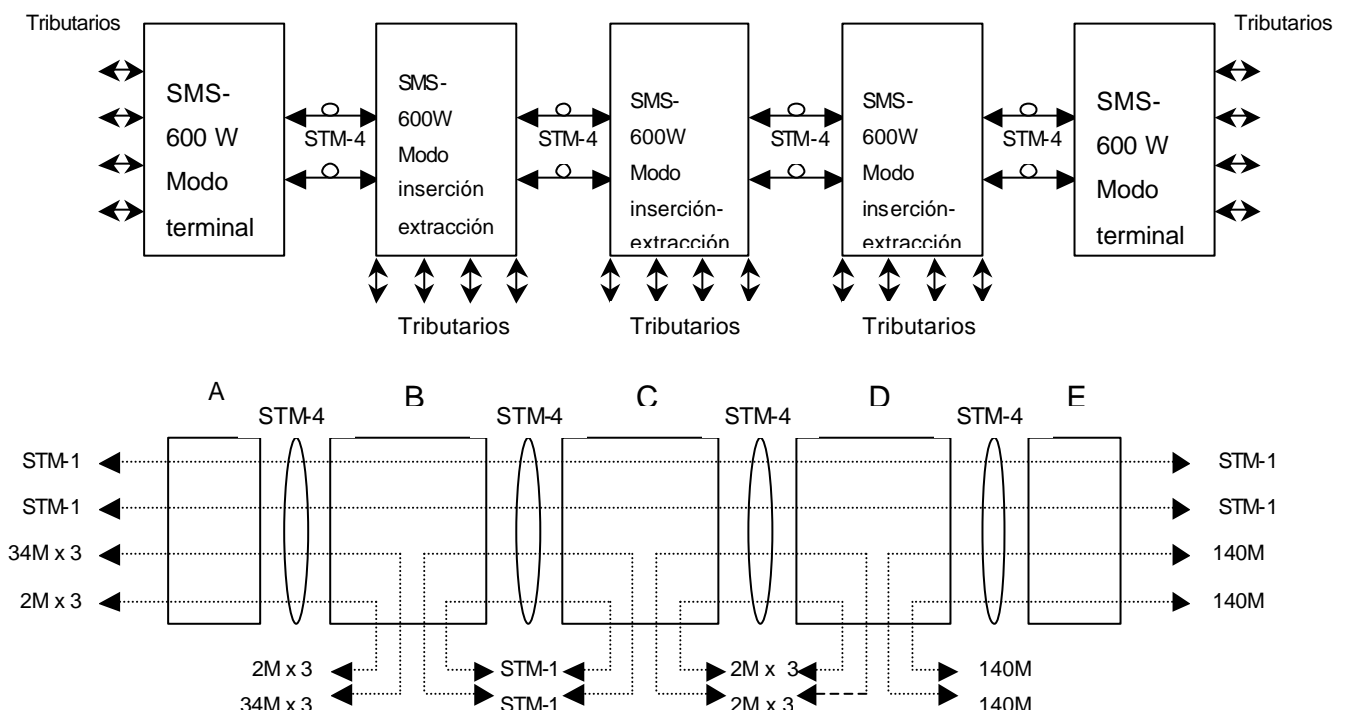
### 3.3.3 Sistema Troncal Punto a Punto

En el modo terminal TSI (TLO), el SMS – 600W multiplexa señales 2M /34M / 140M / STM –1 en una señal STM – 4 Y también demultiplexa una señal STM – 4 en dichas señales en orden inverso. Posee función de intercambio de intervalo de (TSI) que intercambia el intervalo de TU-12 , TU –3 y señales de entrada tributaria de nivel AU – 4, las capacidades tributarias se listan en la Tabla 2.3.3.1 .



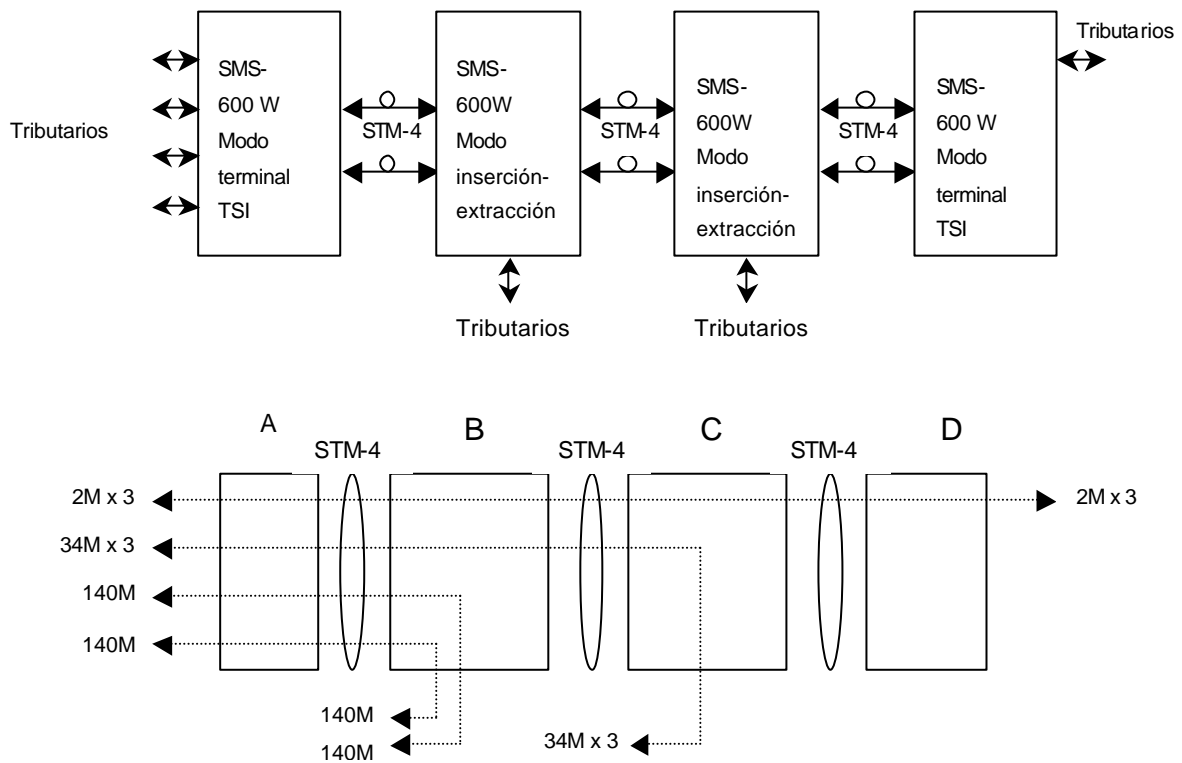
### 3.3.4 Sistema Troncal Punto a Punto con función de Inserción Extracción.

La figura de debajo muestra un ejemplo de sistema troncal punto a punto con función de inserción – extracción usando una combinación de tributarios de 2M, 34M, 140M y STM – 1. Se conoce también con el nombre de cadena de inserción – extracción pues pueden unirse muchos SMS – 600W, y cada uno proporciona acceso a la señal STM – 4. Esta configuración permite insertar o extraer diferentes componentes tributarios del STM – 4 en puntos intermedios de transmisión.



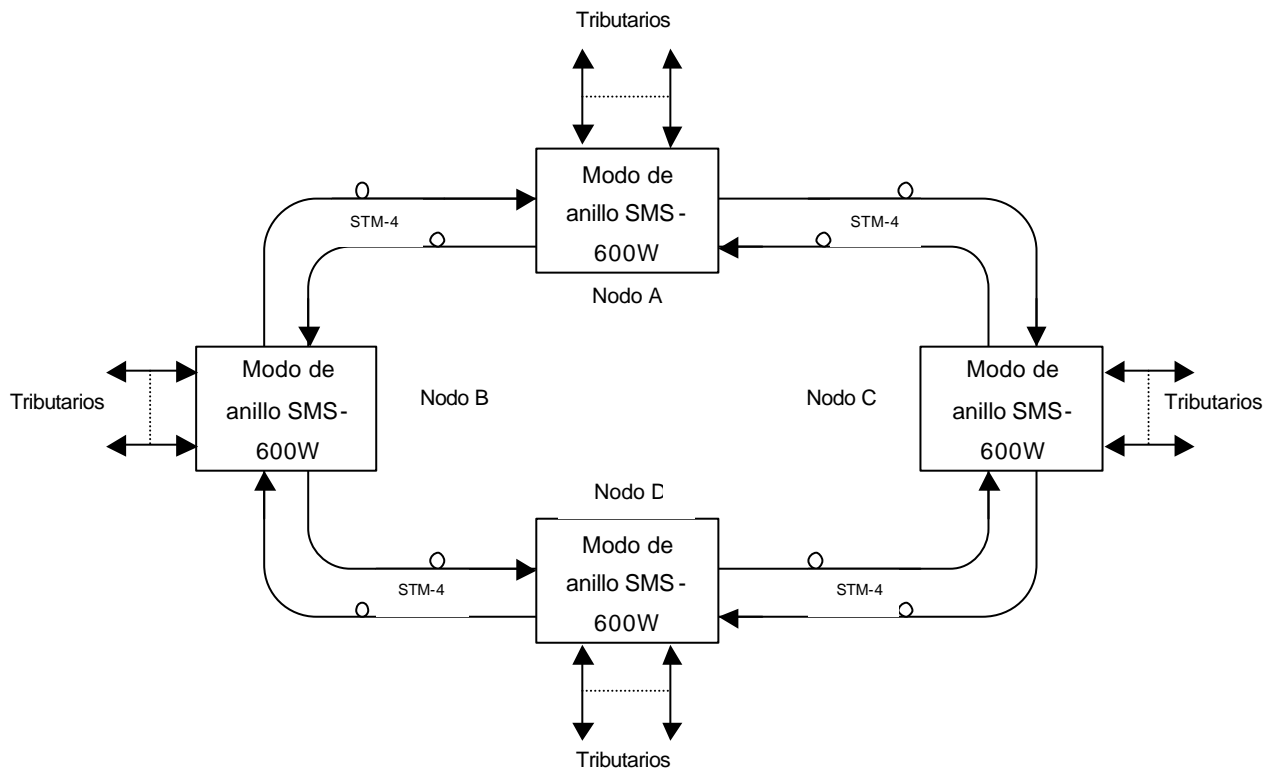
### 3.3.5 Sistema de Centro a Nodo

Un sistema de centro a nodo tiene un SMS – 600W en modo terminal como su centro (nodo A) que distribuye sus señales a las estaciones remotas (nodos B, C, D). Los canales vacantes en el STM – 4 después de que se extraigan algunos componentes tributarios se llenan con bits de no datos aleatorios. Las capacidades tributarias se listan en la Tabla 2.3.3.1 .



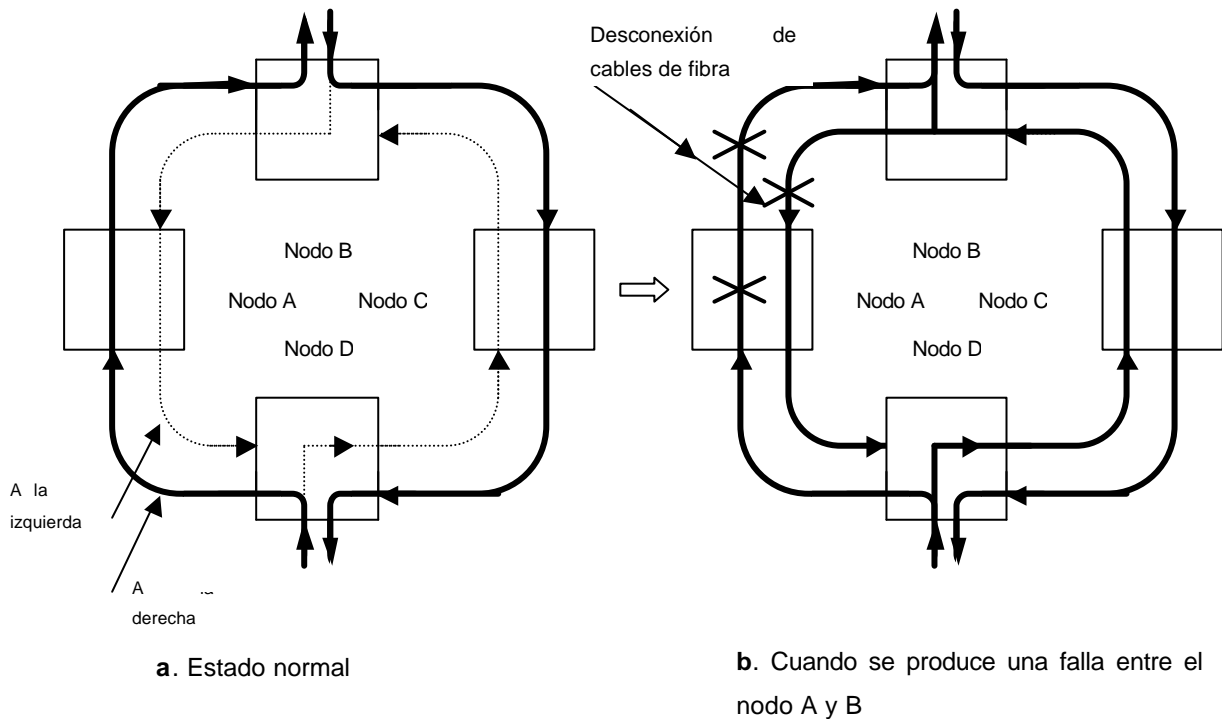
### 3.3.6 Sistema de Anillo

El SMS –600W en modo de anillo puede usarse para implementar una conexión de Subred con protección de Trayecto (SNC–P ), también conocida como Anillo de 2 fibras autorregenerativo con protección de trayecto (PPS –SHR de 2 Fibras ). En un PPS – SHR , las señales tributarias se envían a la derecha y a la izquierda alrededor del anillo. En el nodo de recepción, las señales de ambas direcciones se comparan y se usa la señal de calidad más alta.



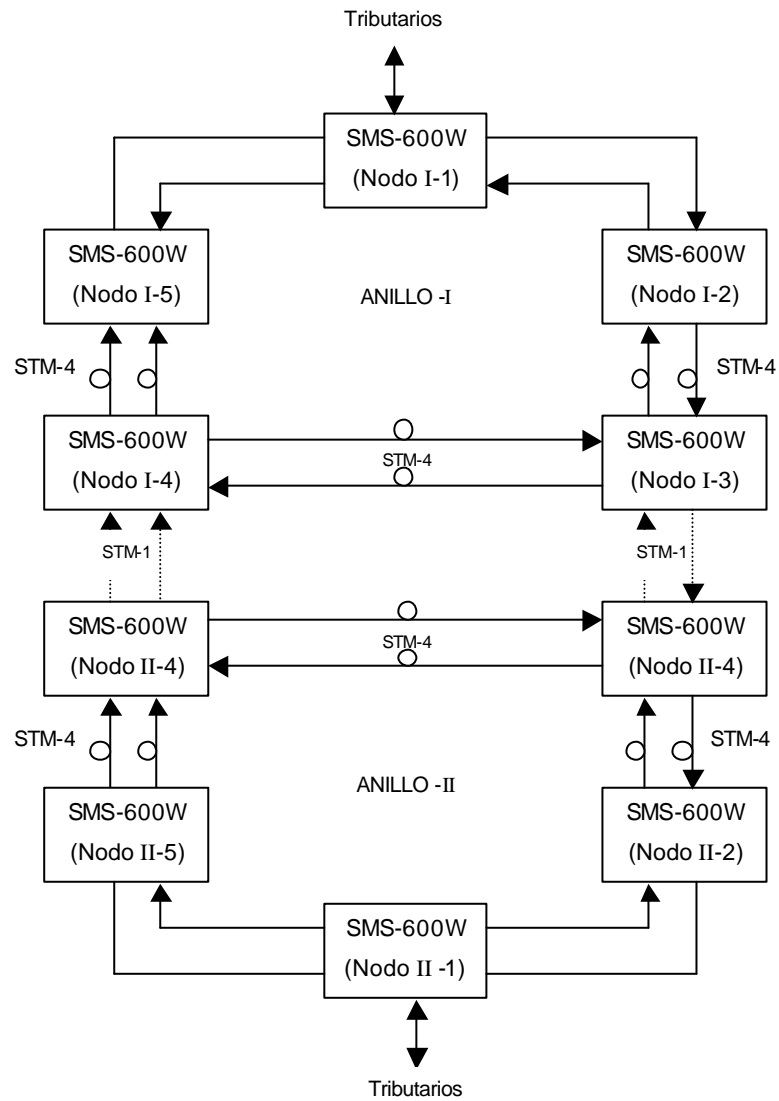
Dentro de cada SMS – 600W, las señales tributarias puede insertarse / interconectarse, o extraerse de la señal STM – 4, en nivel TU – 12, TU – 3, o en el AU – 4. La capacidad de transmisión para diferentes tipos de señales tributarias se lista en la Tabla 2.3.3.1 .Dichas tributarias pueden combinarse hasta el equivalente de una señal STM – 4.

Cuando se produce una falla en el trayecto de transmisión, la señal vuelve a encaminarse a través de otro trayecto hasta su destino, como se ilustra abajo.



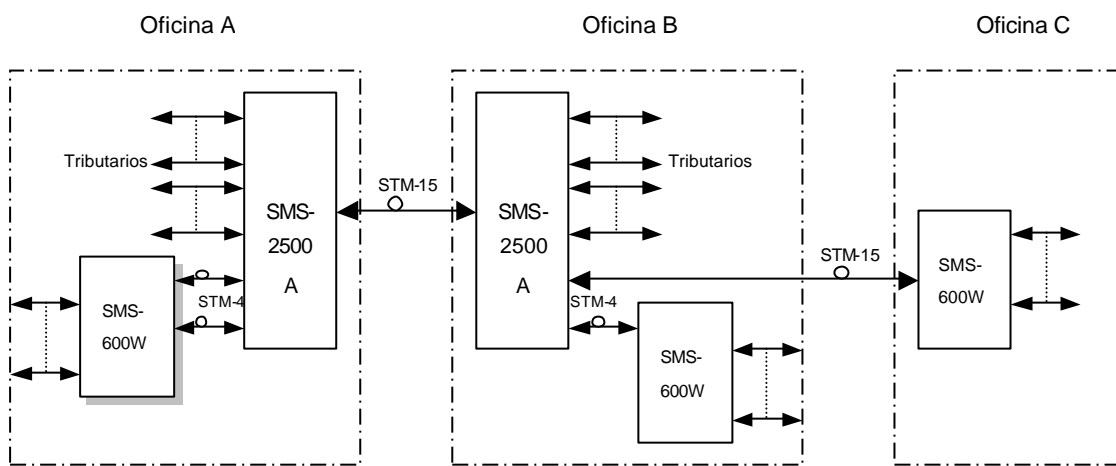
### 3.3.7 Anillos Interconectados

La red de anillos interconectados consiste de 2 anillos de 2 fibras múltiples enlazados vía interfaces tributarias STM – 1



### 3.3.8 Sistema Múltiplex Agregado

El SMS – 600W puede funcionar como parte de un sistema de transmisión de capacidad superior usando el Multiplexor de Inserción – Extracción SMS – 2500. El SMS – 600W puede instalarse en el sitio del SMS – 2500 A o en lugar remoto.



### 3.4 Equipo NEC SMS – 600 V

El SMS-600V multiplexa señales de 2M, 34 M, 140 M y STM – 1 en señal STM – 4 de acuerdo a la técnica de multiplexación ya conocida de la transmisión SDH, el SMS - 600V se puede usar en la configuración siguiente:

Modo Lineal (Operación Terminal)

Modo Lineal (Operación de Inserción - Extracción)

Modo de Anillo: SNC – P, BLSRF dE 2F, BLSR de 4F

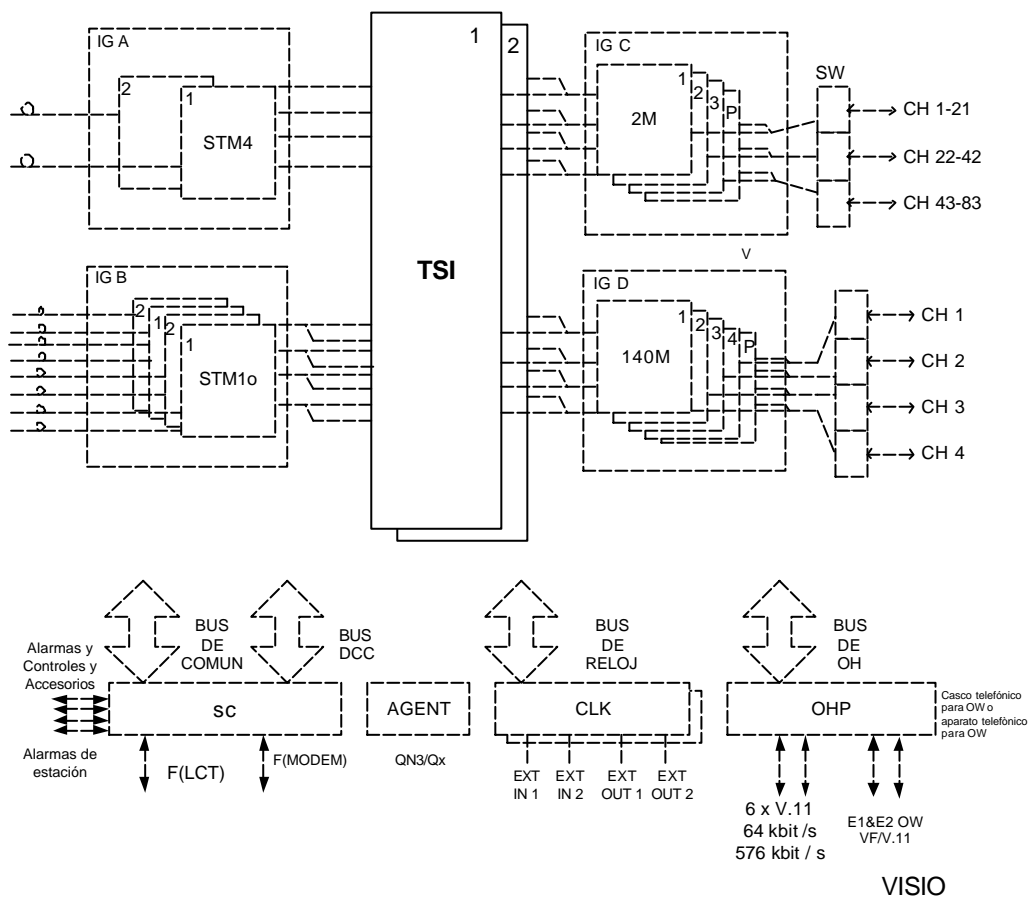


Figura 3.4.1 Diagrama general del SMS – 600V



Las variaciones del SMS – 600V modo lineal (Operación Terminal) en modo lineal (Operación de Inserción - Extracción) modo de Anillos: se dan sólo en su configuración de panel de interfaz y patrón de distribución de señal; la multiplexación de señales tributarias en STM – 4 y la demultiplexación de señal STM – 4 en señales tributarias son iguales para los tres modos.

### **3.5 Configuración del SMS – 600V**

#### **3.5.1 Modo Lineal (Operación Terminal)**

Las señales tributarias se mapean y multiplexan en AU – 4 . Cuatro señales AU – 4 se envían a la unidad STM – 4, donde se multiplexan y envían como señal óptica STM – 4 , para transmisión.

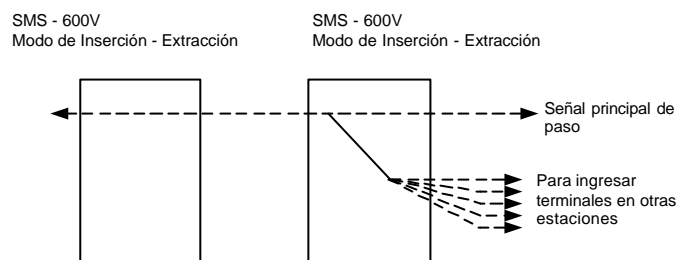
La demultiplexación de la señal óptica STM – 4 en componentes tributarios es al inverso del proceso anterior.

#### **3.5.2 Modo Lineal (Operación de Inserción – Extracción)**

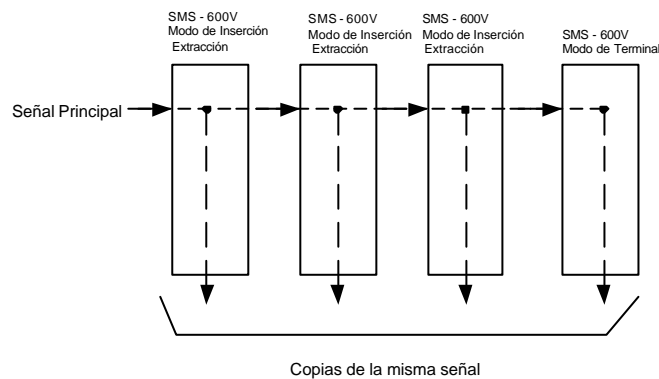
En este modo las señales de línea óptica STM – 4 se convierten a señal eléctrica y se demultiplexan en señales tributarias. Algunas de estas tributarias se extraen y otras nuevas se insertan y multiplexan en STM – 4 para transmisión. El ensamble / desamble de la señal se hace en el nivel VC – 4 en la unidad STM – 4. Se puede insertar o extraer un máximo de capacidad tributaria equivalente a dos STM–4 desde las direcciones este – oeste

**Función Broadcast:** El SMS – 600V en modo lineal (operación de inserción - extracción) puede transmitir (broadcast) copias de una señal componente en la señal principal a múltiples estaciones receptoras.

**Ejemplo 1:** Se transmiten múltiples copias de una señal componente en la señal principal a múltiples estación receptoras.



**Ejemplo 2:** Una copia de la misma señal componente en la señal principal es extraída en cada estación intermedia



Al especificarse la función de broadcast en un SMS – 600V, la interfaz tributaria (2M, 34M, 140M, o STM1) en ese SMS – 600V que maneja la señal de broadcast sólo puede enviar la señal para broadcast y no puede procesar ni recibir señales adicionales para agregarlas a la señal principal; o sea, la interfaz tributaria

sólo transmite unidireccionalmente con la función de broadcast. Para funciones de trayecto de paso y de inserción – extracción, se aplica la transmisión bidireccional normal.

También, mientras use la función de broadcast, el SMS – 600V no puede recibir FERF (falla de recepción de extremo lejano) desde las estaciones receptoras, por lo que la función de recepción FERF en ese SMS – 600V se debe inhibir con provisión desde el LCT

### **3.6 Descripción de Unidades**

#### **3.6.1 Unidad de 2M (Interfaz 2M)**

Cada unidad de 2M convierte 21 canales de señales de 2.048 kbit/s (2M) de código HDB3 en formato NRZ y luego los multiplexa en una señal TUG – 3, este proceso se invierte en la dirección de demultiplexación.

Cuatro unidades de 2M constituyen un paquete para proporcionar conmutación de protección 1:3. Al fallar una de las unidades en servicio, las señales de 2M manejadas por esa unidad se redireccionan a la unidad de protección

#### **3.6.2 Unidad 34 M (Interfaz 34M)**

Cada unidad de 34M convierte la señal de 34.368 kbit/s (140M) en señal TUG3x3 en dirección de multiplexación. Este proceso se invierte en dirección de demultiplexación. Cinco unidades 34M constituyen un paquete para proporcionar conmutación de protección 1:4. Al fallar una de las unidades en servicio, las señales de 34M manejadas por esa unidad se redireccionan a la unidad de protección.

### **3.6.3 Unidad 140/ STM1e (Interfaz 140M /Eléctrica STM-1)**

Esta unidad proporciona interfaz de 140M o eléctrica STM – 1

#### **3.6.3.1 Modo 140M**

La interfaz de 140M es una señal de 139.264 kbit/s codificada en CMI G.703. La señal de 140M está terminada físicamente en conectores de cable coaxial estándar en el área de terminales.

Cinco unidades 140/STM – 1, constituyen un paquete para proporcionar conmutación de protección 1:4. Al fallar una de las unidades en servicio, la señal de 140M manejada por esa unidad se redirecciona a la unidad de protección.

#### **3.6.4 Modo Eléctrico STM – 1**

La interfaz STM-1 es una señal STM-1 (155.520 kbit/s) codificada en CMI G.703. La señal STM-1 se termina físicamente en conectores de cable coaxial en el área de terminales.

Cinco unidades 140/STM – 1, constituyen un paquete para proporcionar conmutación de protección 1:4. Al fallar una de las unidades en servicio, la señal de STM-1 manejada por esa unidad se redirecciona a la unidad de protección.

#### **3.6.4.1 Dirección de Demultiplexación**

Las señales AU – 4 de la unidad TSI son procesadas del modo siguiente:

1. Se agrega ROS y MSOH a la señal AU – 4 que se convierte a STM-1
2. Se convierte la señal STM-1 de formato NRZ a CMI
3. La señal STM – 1 es enviada al terminal de salida del área terminal el equipo.

#### **3.6.5 Unidad STM1e (Interfaz Eléctrica STM –1)**

Cinco unidades STM – 1e constituyen un paquete para proporcionar conmutación de protección 1:4. Al fallar una unidad en servicio, la señal STM – 1 manejada por esa unidad se re-direcciona a la unidad de protección.

#### **3.6.6 Unidad STM1o (Interfaz Óptica STM –1)**

Las unidades ópticas tienen función de apagado automático de láser (ALS), que detiene la salida óptica de la unidad al detectarse corte en el trayecto de transmisión.

Dos unidades STM1o constituyen un paquete para proporcionar conmutación de protección 1 + 1. Al fallar una unidad en servicio, la señal STM – 1 manejada por esa unidad se redirecciona a la unidad de protección

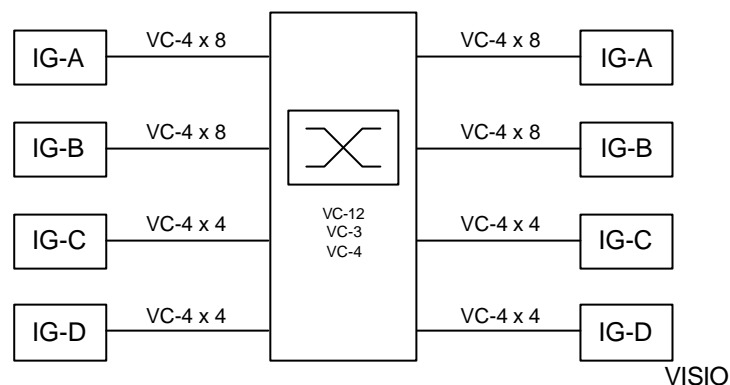
### **3.6.7 Unidad STM – 4 (Interfaz STM – 4)**

La unidad STM – 4 multiplexa cuatro AU – 4s en STM – 4 y luego la convierte en señal óptica para salida a otros SMSs de igual (a otro SMS – 600V) o mayor capacidad (SMS – 2500). Las unidades STM – 4 tienen función de apagado automático de láser (ALS), que detiene la salida óptica de la unidad al detectarse corte en el trayecto de transmisión.

Dos unidades STM4 constituyen un paquete para proporcionar conmutación de protección 1 + 1. Al fallar una unidad en servicio, la señal STM – 4 manejada por esa unidad se redirecciona a la unidad de protección

### 3.6.8 Unidad TSI (Unidad de Intercambio de Intervalo de Tiempo).

Esta unidad interconecta señales en los niveles VC – 12, VC – 3, y VC – 4. El mapeo de interconexiones es controlado por la unidad SC. También controla la protección de línea y de trayecto. La capacidad de interconexión de la unidad TSI es equivalente a señales **STM – 1 x 24 (VC – 12 x 1512)**



**Figura 3.6.8.1** Diagrama de bloques de la unidad TSI

También, la unidad TSI genera señales de reloj usadas para operar el SMS – 600V como sigue:

TSI genera temporización del oscilador de 38.88 MHz.

TSI determina la fase sincronizada a la señal de 8 KHz recibida de la unidad CLK.

Si se extrae la unidad CLK, TSI entra en modo de retención para prevenir error en la señal principal.

Un oscilador interno que puede operar en modo de retención (significa, que continúa oscilando a la frecuencia registrada previamente al extraerse la fuente de sincronización) genera señales de reloj.

### **3.6.9 Unidad EX BUS (Interfaz de Bus de Extensión)**

Esta unidad se monta en el subastidor de extensión del SMS-600V y tiene función de comunicación para la unidad SC montada en el subastidor básico y las del subastidor de extensión. Esta unidad es esencial para el subastidor de extensión.

La unidad EX BUS tiene las funciones siguientes:

Convierte el nivel de señal para el bus S de extensión usado entre el subastidor básico y el subastidor de extensión, y para el bus S en el subastidor de extensión.

Distribuye el bus S en el subastidor de extensión.

Determina el ID de módulo para el subastidor de extensión con conmutador en su frente y notifica el ID a otras unidades del subastidor de extensión.

Recibe la señal de interrupción de cada unidad del subastidor de extensión y la notifica a la unidad SC en el subastidor básico a través de un cable.

Monitorea la alimentación de la estación para el subastidor de extensión y alarmas de fusible.

### **3.6.10 Unidad EX MUX (Interfaz de Mux de Extensión)**

Esta unidad se monta en el subastidor de extensión y proporciona función de multiplexación / demultiplexación entre las unidades STM –1e y 2 M / 34M. También efectúa conmutación de protección de la unidad STM – 1e y 2M / 34M.



### **3.6.11 Unidad THR (Regenerador de Paso)**

Esta unidad se usa sólo para la configuración de regenerador STM – 1 o STM – 4. Efectúa función de conexión de señal simple entre las unidades de línea. Reemplaza la unidad TSI (se necesita solo una unidad THR – R)

### **3.6.12 Unidad SC (Controladora del Sistema)**

Esta unidad proporciona funciones de gestión al equipo que incluyen:

Comunicación de monitoreo de alarmas, estado, y comportamiento entre las unidades enchufables y SC. Los datos colectados se editan y analizan. Las alarmas se activan o cancelan y se transmiten al LCT y a la unidad AGENT; también se transmiten alarmas de estación si se requiere.

Provisión de unidades enchufables.

Control de conmutación de protección de unidades.

Mantenimiento de la base de información de gestión al equipo (MIB)

Soporte de interfaz de gestión F (LCT).

Colección de alarmas de servicios auxiliares y transmisión de su estado al LCT o unidad AGENT.

Proceso de ciertos bytes de tara.

### **3.6.13 Unidad AGENT**

Esta unidad proporciona funciones de gestión al equipo que incluyen:

Soporte de interfaz de gestión Q (NMS)

Terminación de los estratos superiores del protocolo Qeec (para comunicaciones DCCr) y el protocolo QN3 (para comunicaciones NMS)

### **3.6.14 Unidad OHP (Procesador de Tara)**

Esta unidad termina ciertos bytes de tara de sección y trayecto y proporciona interfaz de línea de servicio.

A continuación se listan los bytes de tara terminados por la unidad OHP. Otros bytes de tara se terminan en otras unidades.

Terminación de byte de tara de sección de líneas agregadas y tributarias este y oeste incluyendo las líneas en servicio y de protección (independientemente) o las en servicio.

Cada byte de tara de sección del mismo de tipo se interconecta entre señales este, oeste y tributarias.

Seis de estos bytes de tara disponibles se mapean a interfaces codireccionales V.11 con provisión.

La unidad OHP soporta dos canales de interfaces de frecuencia de voz de 4 hilos o dos canales de interfaces codireccionales V.11 con pulso de trama octeada.

Bajo control de software, esta interfaz puede conectarse a los canales E1 o E2 individualmente, proporcionando función de línea de servicio externa.

### 3.6.15 Unidad CLK (Generador de reloj)

Esta unidad selecciona las señales de temporización del equipo. La fuente de sincronización se puede seleccionar de las siguientes:

Señal STM – N de cada tributaria o línea

Dos señales de 2.048 kbit / s de tributaria.

Dos señales de temporización G.703 de 2.048 KHz (GRP, B, C)

Dos señales G.703 de 2.048 kbit / s entramadas externas (GRP, D, E)

Un oscilador interno (modo de retención disponible).

La unidad CLK genera señal de 8 kHz sincronizada a la señal de temporización del equipo seleccionado y la envía a la unidad TSI.

Esta unidad puede también enviar una de las señales de sincronización siguientes como fuente de temporización para otros equipos.

Dos señales G.703 de 2.048 kHz (GRP,B,C)

Dos señales de 2.48 kbit / s entramadas (GRP, D, E)

La fuente de sincronización usada por la unidad CLK es controlada por la unidad SC. Los niveles de prioridad y calidad de las diferentes fuentes de sincronización se pueden disponer con el LCT.

### **3.7 Requerimientos y Solución Proyectada**

En esta primera etapa , el ICE busca la elaboración de un manual que sea capaz de explicar de manera clara y concisa la operación y el mantenimiento de los equipos de transmisión marca NEC instalados a nivel nacional, abarcando toda la gama de modelos de dicha marca. El primer caso involucra instalación física (referente a organización y función básica de las tarjetas y su ubicación en los subastidores) además de la organización de paneles de conexión , esta sección también abarca la identificación de velocidades de transmisión, sentidos y descripción de los terminales involucrados, todo debidamente fundamentado en estándares de la Unidad Internacional de Telecomunicaciones (UIT). En el segundo caso relaciona la utilización del software y rutinas de programación propias de cada equipo con la interpretación de alarmas e interacción con cada uno de los componentes de la red.

El ICE desea que este manual incluya los siguientes equipos

NEC Series 6000

NEC MS-600V

NEC 600 W

NEC 6011

Debido a que en la actualidad se carece de documentación adecuada para prestar el mantenimiento primario, se hace perentorio para el ICE que el estudiante a cargo del proyecto realice este manual y que el mismo comprenda la información necesaria tanto escrita como gráfica que permita poder ubicar los problemas más frecuentes y suministrar el mantenimiento adecuado a los mismos.

La solución global a este problema apunta a que el estudiante, analice las configuraciones de los equipos marca NEC instalados en la oficina de San Pedro y en las oficinas centrales del ICE ubicadas en San José Avenida segunda y en Avenida. quinta, realice los diagramas de interconexión existentes entre los equipos y los diferentes medios de transporte de los tributarios.

El documento resultante de este trabajo servirá como base para su publicación en la Intranet del ICE esto con el objetivo de que sea del alcance del personal que requiera de dicha información en cualquier punto del país.

Para poder obtener los resultados esperados, se debe primeramente, tener un concepto claro de las funciones de los equipos en la red de Telecomunicaciones en el ICE y su importancia como medio de transporte de la información. Lo anterior va a significar una integración de las principales partes de los manuales originales enviados de fábrica. Significa que se debe realizar una selección de las principales partes de los manuales el cual debe suministrar a los futuros usuarios toda la información que les permita encontrar las respuestas a sus inquietudes de interpretación de alarmas y procedimientos de arranque en frío manera rápida y efectiva.

Este desarrollo también exigirá un estudio profundo de los medios físicos de transmisión empleados en las centrales, que en este caso, utilizan cable coaxial y fibra óptica, además de los estándares de transmisión empleados (rangos de operación), sin dejar de lado las técnicas de modulación de los canales de voz.

Otro parámetro que no es evidente pero es muy importante es la valoración del conocimiento que tienen los empleados encargados del mantenimiento de los equipos , esto se puede lograr a través de visitas que permitan generar un contacto con las situaciones reales de trabajo y conocer las necesidades prioritarias de información que necesitan ser solventadas así como escuchar sugerencias hechas por ellos mismos que puedan ser tomadas en cuenta al momento de elaborar los manuales.

## Capítulo 4

### Procedimiento Metodológico

---

A continuación se presenta un planteamiento de la metodología seguida para el cumplimiento de los objetivos, que permitieron obtener el proyecto.

1 Investigar el principio del Sistema de Transmisión PCM.

Duración: 1 Semana

- 1.1 Estudiar la conversión de señales analógicas a digitales y viceversa que tengan relación con los sistemas de transmisión en el ICE
- 1.2 Investigar las técnicas de multiplexación de señales empleadas por el ICE.
- 1.3 Investigar y estudiar el contenido de los programas de capacitación que han recibido los actuales empleados encargados de los equipos.

2 Estudiar la base teórica de los sistemas de transmisión SDH y PDH

Duración: 1 Semana.

- 2.1 Consultar las recomendaciones de estándar hechas por la UIT para las transmisiones SDH y PDH
- 2.2 Investigar las características de Sistemas de Transmisión MIC
- 2.3 Investigar y estudiar las características de la Transmisión Digital.
- 2.4 Medir con el PRA – 1 el contenido de los bits de carga útil y la trama de señalización para el caso de PDH.
- 2.5 Investigar y estudiar las características de la Transmisión Digital
- 2.6 Investigar las características de Sistemas de Transmisión MIC.

3 Estudiar el funcionamiento de los equipos de transmisión 6011, 600V y 600W

Duración: 4 y ½ semanas

- 3.1 Leer los manuales de cada uno de los modelos distribuidos por los fabricantes.
- 3.2 Identificar las partes más importantes y relacionarlas con la interpretación de alarmas
- 3.3 Programar citas con empleados que permitan tener acceso a equipos debidamente instalados y en operación.
- 3.4 Definir en cuáles niveles de operación según el sistema de transmisión utilizado operan los equipos a estudiar.

4. Estudiar y analizar la operación y el rendimiento de las tarjetas ubicadas en el subastidor en cada uno de los modelos NEC.

Duración 2 semanas

- 4.1 Estudiar la conexión y forma de instalación de las actuales tarjetas en los subastidores.
- 4.2 Elaborar un cuadro comparativo que tome en cuenta cada uno de los equipos y los relacione con su rendimiento y condiciones de instalación.
- 4.3 Determinar en base al punto anterior cuales de todas las variables aumentan el desempeño y facilitan el mantenimiento correctivo.



5. Estudiar y analizar la operación y el rendimiento de las tarjetas ubicadas en el subastidor en cada uno de los modelos NEC

Duración 3 y ½ semana

- 5.1 Estudiar los paneles de conexión que presentan los equipos.

- 5.2 Implementar rutinas de prueba.

- 5.3 Identificar las variables de velocidad de transmisión, frecuencias de operación, voltajes nominales y fuentes de sincronización a nivel local o satelital.

- 5.4 Identificar y establecer los parámetros necesarios que permitan identificar si un equipo funciona de manera apropiada.

- 5.5 Diseñar un cuadro comparativo que facilite la comparación entre equipos.

- 5.6 Elaborar un instrumento que permita conocer el nivel de conocimiento de los empleados tomando en cuenta el equipo que utilizan

6. Estudiar y utilizar el software de programación para equipos de transmisión.

Duración 2 semanas

- 6.1 Estudiar los manuales de programación del equipo.

- 6.2 Estudiar el protocolo de transmisión utilizado para enviar las instrucciones desde la computadora hasta el equipo y viceversa.

- 6.3 Diseñar rutinas básicas de prueba.

- 6.4 Determinar los principales comandos a utilizar para la programación del equipo.

7. Visitar los equipos instalados en las oficinas de San Pedro y de Av. Quinta

Duración 1 semana

7.1 Programar citas con los técnicos encargados de mantenimiento del Anillo Central, el cual abarca Centrales de San Pedro, Av. Quinta (Edificio RACSA), Av. Segunda.

7.2 Tomar nota de las visitas realizadas.

7.3 Tomar fotografías para adjuntar en el manual .

8. Establecer similitudes entre los equipos instalados.

Duración: ½ semana

8.1 Comparar planos de instalación de los equipos.

8.2 Ordenar a los equipos visitados por grado de importancia en cuanto tráfico de información.

8.3 Revisar y verificar la validez de las etiquetas en los correspondientes distribuidores en cada una de las centrales.

9. Realizar un diagrama de las conexiones de los equipos en las centrales utilizadas.

Duración 1 semana

9.1 Obtener las recomendaciones hechas por los fabricantes para la instalación de los equipos.

9.2 Realizar el diagrama de las conexiones de los equipos de transmisión en la central de San Pedro.

9.3 Investigar las recomendaciones (estándares) hechas por la UIT para equipos de transmisión PDH.

9.4 Investigar las recomendaciones (estándares) hechas por la UIT para equipos de transmisión SDH

9.5 Comparar el diagrama actual con las recomendaciones hechas por la UIT y los fabricantes.

10. Elaborar el manual de operación y mantenimiento para cada uno de los equipos.

Duración 13 semanas

10.1 Unir las diferentes anotaciones realizadas en los puntos anteriores, de manera lógica y de fácil interpretación.

10.2 Editar el manual para su aprobación por parte del Departamento de Capacitación del ICE en oficinas de Sabana.

## Capítulo 5

### Descripción del Hardware Utilizado

---

Es en esta parte donde se presenta una descripción del hardware que se empleó durante el proyecto.

#### 5.1 PCT

Uno de los dispositivos más importantes, para ejecutar con éxito las labores de mantenimiento en el MUX PCM de 2M NE6011 se llama **Terminal Portátil de Control** que sus siglas en inglés se llama **PCT**. El **PCT** (Ver la Figura 5.1.1) es la interfaz por la cual se puede monitorear, activar ó modificar los parámetros de transmisión en el Multiplexor PCM de 2M NE6011. EL Multiplexor PCM de 2M NE6011 realiza la comunicación con el PCT a través del puerto **Terminal de Mantenimiento** ( Ver Figura 5.1.2 )



Figura 5.1.1. Fotografía del PCT



Puerto de  
Conexión del  
PCT al MUX  
PCM de 2M

Figura 5.1.2 Terminal de Mantenimiento

Dentro del puerto de Terminal de Mantenimiento, está el PCT Terminal que es lugar donde se conecta el cable del PCT. (Ver Figura 5.1.2)

El PCT puede funcionar bajo tres modos diferentes:

Función de Modo de Monitoreo.

Función de Modo de Mantenimiento.

Función de Modo de Configuración del Sistema.

### **5.1.1 Procedimiento de Operación de las Funciones de Monitoreo**

Esta sección contiene los procedimientos de operación de las funciones de monitoreo.

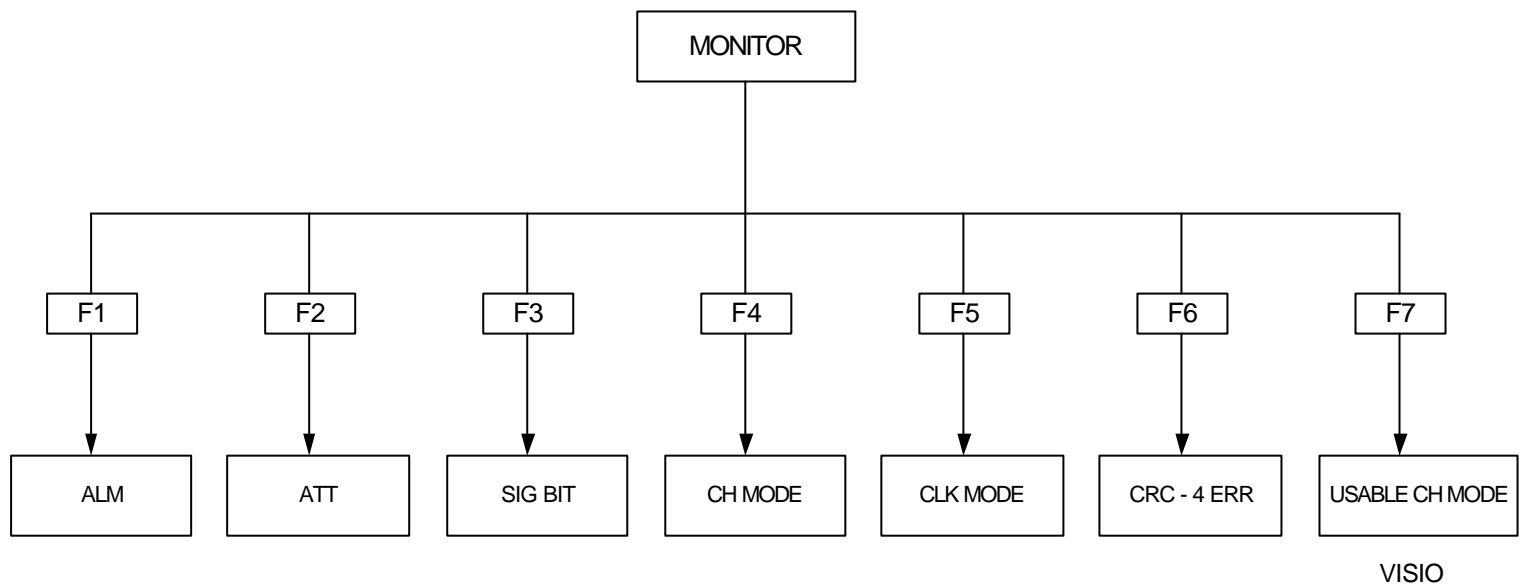
Cada bloque funcional está precedido por la tecla que se debe presionar en el PCT para poder tener acceso (Ver Figura 5.1.1.2). Así, por ejemplo si se desea monitorear las alarmas, primero se conecta el PCT en el puerto PCT Terminal y aparece la pantalla que se muestra en la Figura 5.1.1.1

La pantalla de inicialización del PCT indica con un cuadro y una flecha?, cuales de los 8 MUX PCM de 2M están en funcionamiento, en el caso de la Figura 5.1.1.2, en el momento de la fotografía están en funcionamiento los paneles 2,5 y 8. Como el monitoreo se puede realizar de manera individual, se elige cual de los MUX se desea monitorear, solamente ubicando el dibujo y presionando la tecla EXEC.

Luego se elige la opción monitor (manualmente) o presiona la tecla F1 (Ver Figura 5.1.1 ) y se presenta en pantalla las opciones que se pueden monitorear con el PCT terminal, que también está mencionadas en la Figura 5.1.1.2

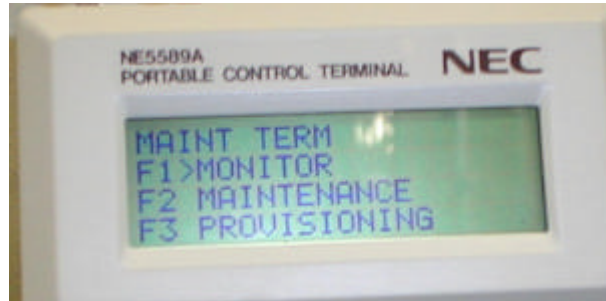


**Figura 5.1.1.1** Pantalla de Inicialización del PCT



**Figura 5.1.1.2** Funciones de Monitoreo





**Figura 5.1.1.3** Terminal de Mantenimiento

Una vez presionada la tecla F1, aparece un menú en el cual se elige cual de todas se quiere revisar



**Figura 5.1.1.4** Pantalla para elegir la alarma (se presiona F1)

## **5.1.2 Procedimiento de Operación de Funciones de Mantenimiento**

Se muestran los procedimientos para cada una de las funciones de mantenimiento del Terminal Portátil de Control (PCT). Existen doce funciones de mantenimiento cuyos procedimientos están indicados en la Figura 5.1.2.1, los cuales indican la forma de desplazarse a través de las visualizaciones en el PCT. Además, se incluyen notas que son importantes para el procedimiento. Lo que permite generar una relación de las funciones de mantenimiento, la Figura 5.1.2.1 nos da una visión general de estas funciones.

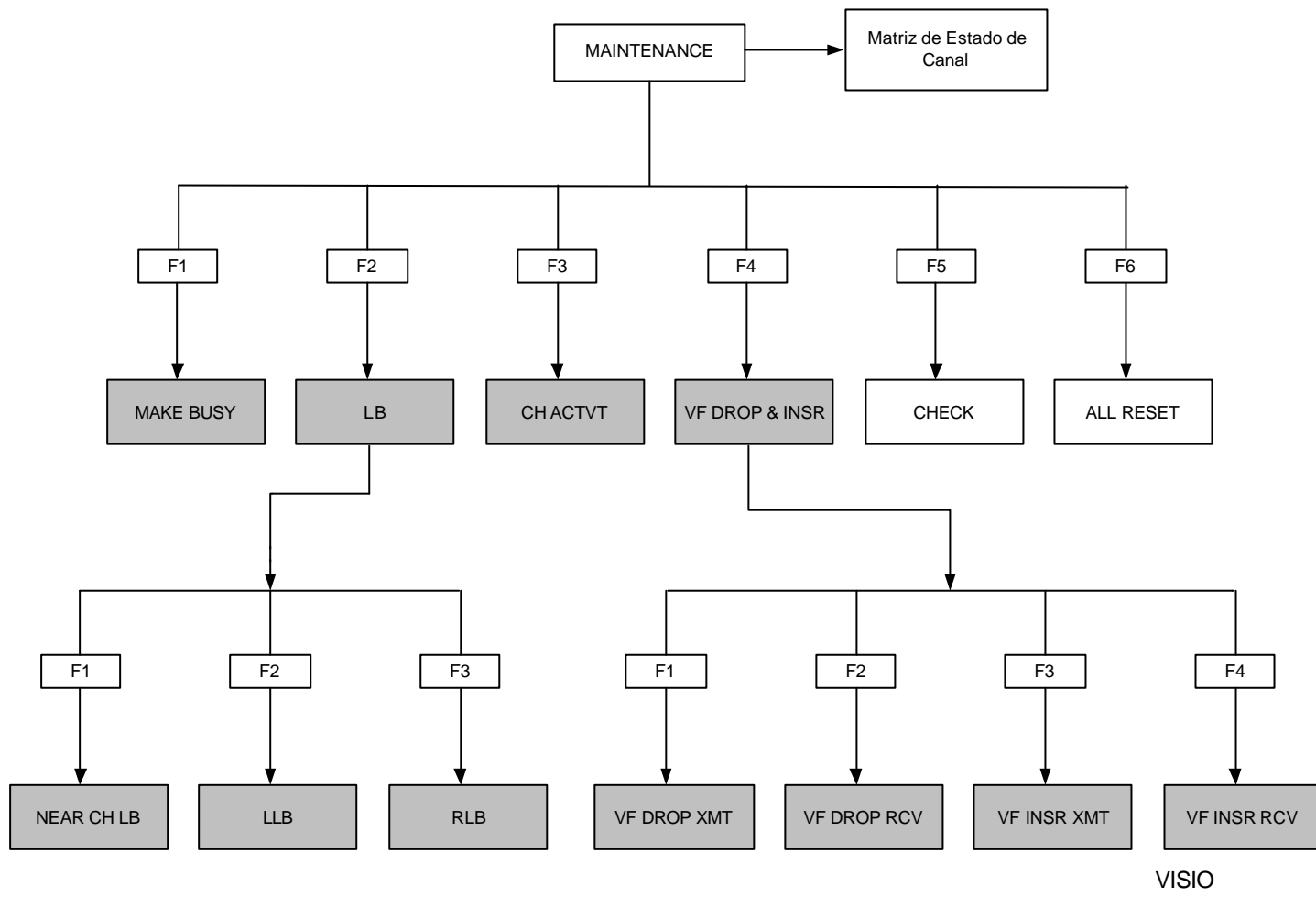


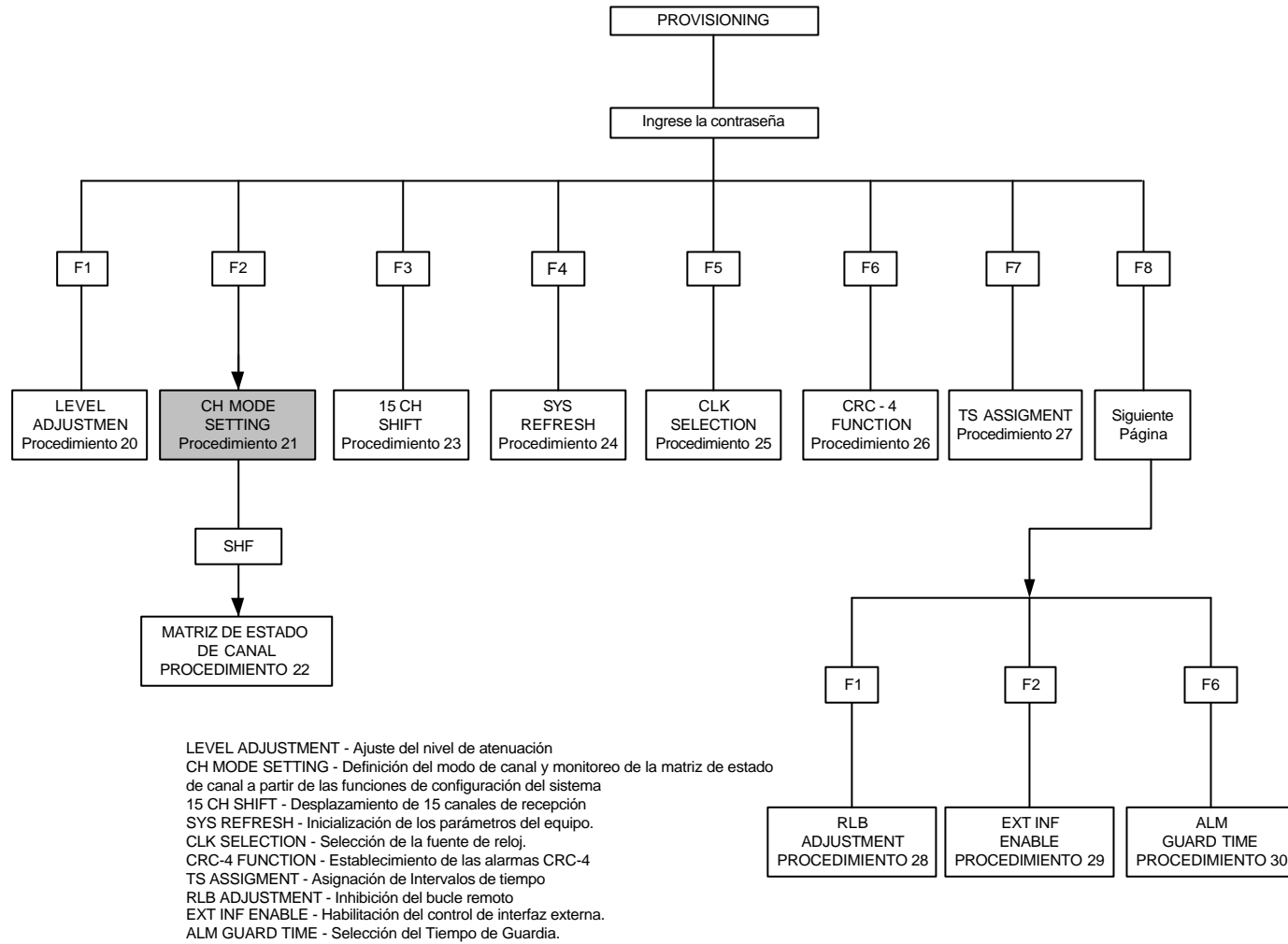
Figura 5.1.2.1 Funciones de Mantenimiento

### **5.1.3 Procedimiento de Operación de las Funciones de Configuración del Sistema (Provisioning)**

Esta sección contiene los procedimientos correspondientes a las once funciones de configuración del sistema del PCT. Cada procedimiento indica cómo operar cada función mediante un diagrama de flujo simplificado, también se proporciona notas aclaratorias en cada procedimiento.

Si la configuración del sistema se realizó en la fábrica, el Multiplexor PCM de 2 M está listo para entrar en servicio después de la instalación. Sin embargo, las funciones de configuración del sistema son necesarias cuando el usuario reconfigura el sistema, hace algún cambio después de la instalación ó la configuración del sistema tiene que hacerse en el lugar de la instalación.

Es necesaria una contraseña (password) para hacer uso de las funciones de Configuración del sistema. La contraseña inicial se determina en la fábrica antes de la entrega del equipo, y es usada por el personal de instalación. Para proteger el sistema contra cambios desautorizados, la contraseña del sistema es entregada directamente al personal a cargo.



VISIO

Figura 5.1.3.1 Funciones de Configuración del Sistema

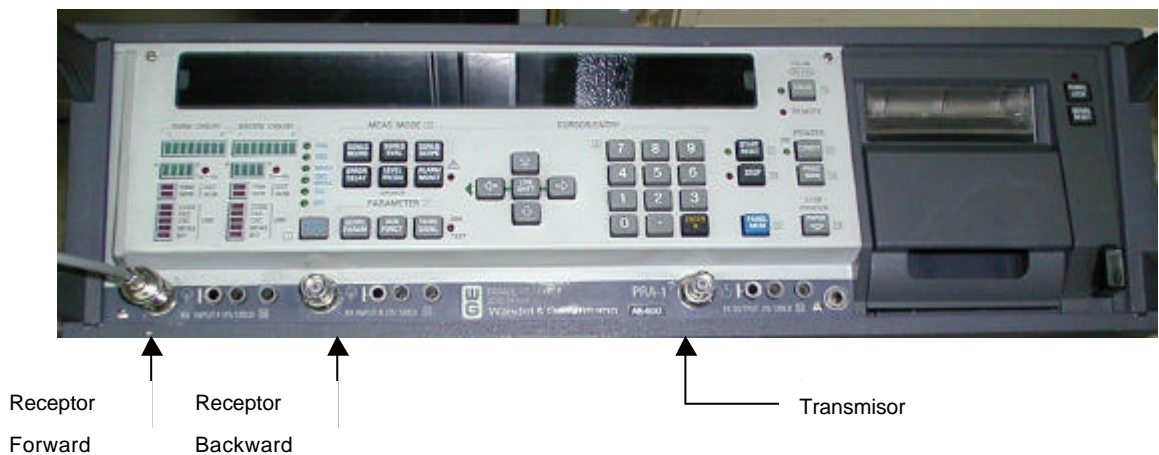
## 5.2 Monitoreo de Canales en el PCM de 2M NE6011

En el monitoreo de canales de audio se utiliza un analizador de tramas conocido como PRA-1 (Figura 5.2.1). Con este equipo es posible evaluar la trama bit por bit (o sea la carga útil de información que se envía por cada canal que son 8 bits) y también la trama de señalización enviados de manera adjunta con la información de cada canal (E & M que corresponde a 4 bits cada señal). Es importante recordar que una trama PCM se manejan 30 canales de información y 2 de señalización o sea un total de 32 canales.

Para llevar a cabo esta medición se requieren los siguientes equipos

Analizador de trama PRA-1

Cable coaxial de 75 ohmios



**Figura 5.2.1** Vista Frontal del PRA-1

Se enciende el PRA-1 y se configura de manera apropiada los siguientes parámetros:

Se indica que la señal a analizar es una señal TEL

Se programa para que la medición se realice en el sentido de TX porque se está conectando un pulso a un canal específico

Se habilita la salida con la que se desea trabajar si la **F** o la **B**.

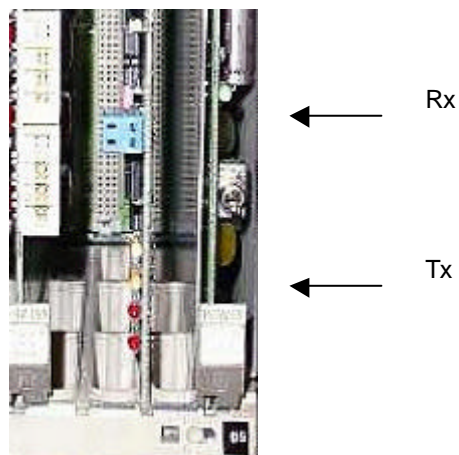
Estándar de Transmisión, que en el caso del PRA-1 se elige la opción CCITT que corresponde a la UIT

Se elige el código HDB3 (que para el PRA-1 es nada más HDB)

Se elige cual de los 32 canales se desea monitorear,

Después de haber definidos los puntos se corresponde a evaluar la señal saliente.

Se conecta el cable coaxial de 75  $\Omega$  al receptor F ó B (desbalanceados) el otro extremo se conecta al jack de prueba etiquetado como XMT PCM en el panel del identificador y controles que está en la tarjeta etiquetada como 2M MUX. (Ver la Figura 5.2.1 y la Figura 5.2.2 )



**Figura 5.2.2** Jack de Prueba del Multiplexor PCM de 2M NE6011

El jack de prueba corresponde a la caja azul ubicada en el centro de la figura anterior, para mayor interpretación Ver la Figura 5.2.2



## Capítulo 6

### Descripción del Software del Sistema

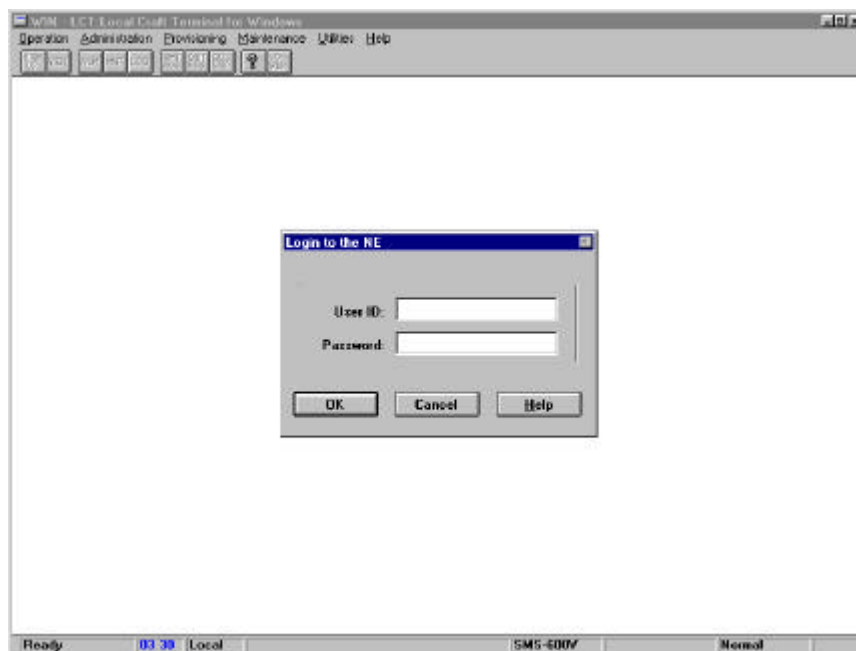
---

En este capítulo se procede a explicar el programa especializado que se utilizó en el proyecto.

Los equipos 600 W y el 600 V utilizan para su programación, verificación de alarmas y estado de funcionamiento en general, los programas llamados, WIN – LCT, son aplicaciones independientes, lo que quiere decir, son programas WIN – 600W y WIN – 600V respectivamente.

#### 6.1 Usuario y Contraseña

Para modificar el estado del equipo o realizar labores de gestión es necesario digitar el nombre de usuario y la clave de acceso, la cual si es por primera vez, viene programada desde la fábrica .

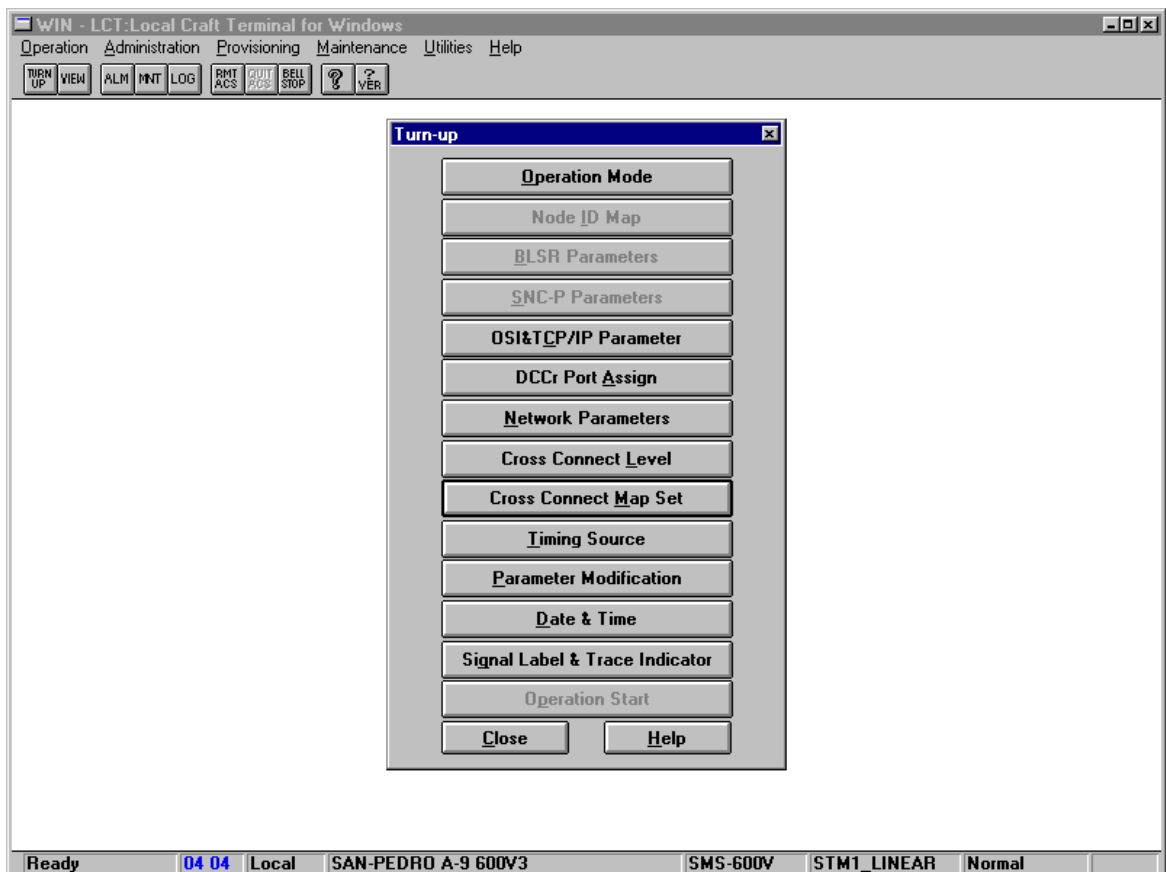


## 6.2 ¿ Cómo se inicia la Gestión del Sistema ?

Para tener acceso a las diferentes ventanas de diálogo y de esta forma lograr de manera exitosa, la gestión en el 600 V, con el puntero del mouse, se presiona el botón **TURN UP**

Y aparece el siguiente menú, donde, la ventana de diálogo **Turn Up** presenta con **Letras Negras** las aplicaciones que se pueden ejecutar.

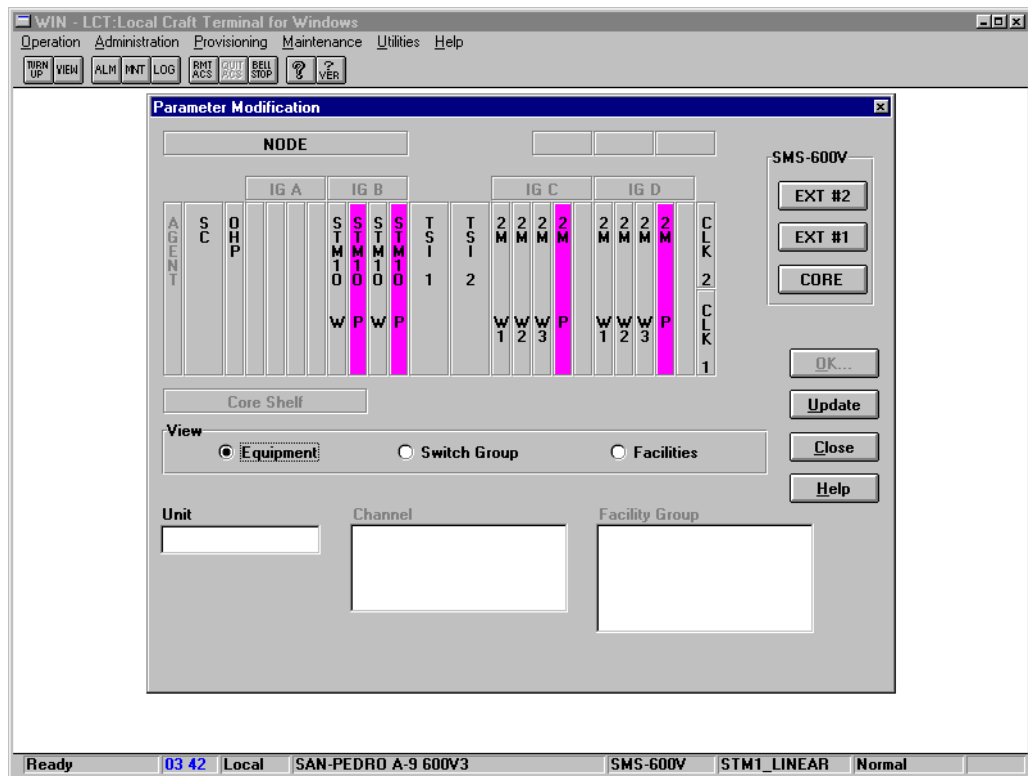
Esta misma ventana se puede obtener desplegando el menú **Maintenance** y haciendo click con el mouse en la opción Turn UP



### 6.3 Modificando Parámetros

Una de las características de este programa es su interfaz con el usuario, que le permite al técnico encargado, saber el estado de las tarjetas conectadas al equipo, así también indica cuales están funcionando.

La modificación de parámetros se puede realizar después de hacer click en el botón **Parameter Modification**, en la ventana de diálogo **Turn Up**

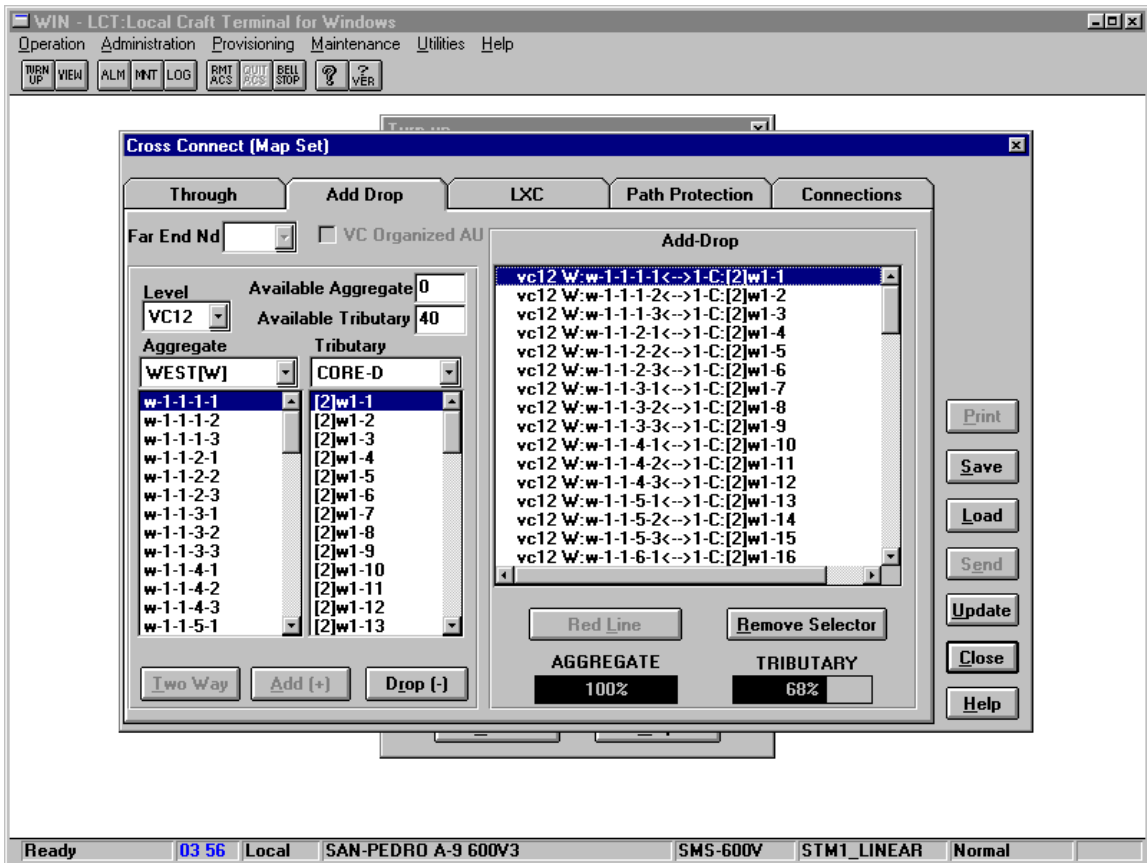


La ventana **Parameter Modification** presenta en posición vertical y con letras negras, las tarjetas que están operando y realza con color fucsia, las tarjetas en estado **Unlocked** en otras palabras, no están en operación.

## 6.4 Mapa de Conexiones Cruzadas

La ventana de diálogo Cross Connect (Map Set), indica la asignación de tributarios de 2M en cualquiera de los 21 canales de cualquiera de las 3 tarjetas.

Se debe recordar que el SMS – 600V maneja 6 tarjetas de 21 accesos de 2 Mbts cada uno



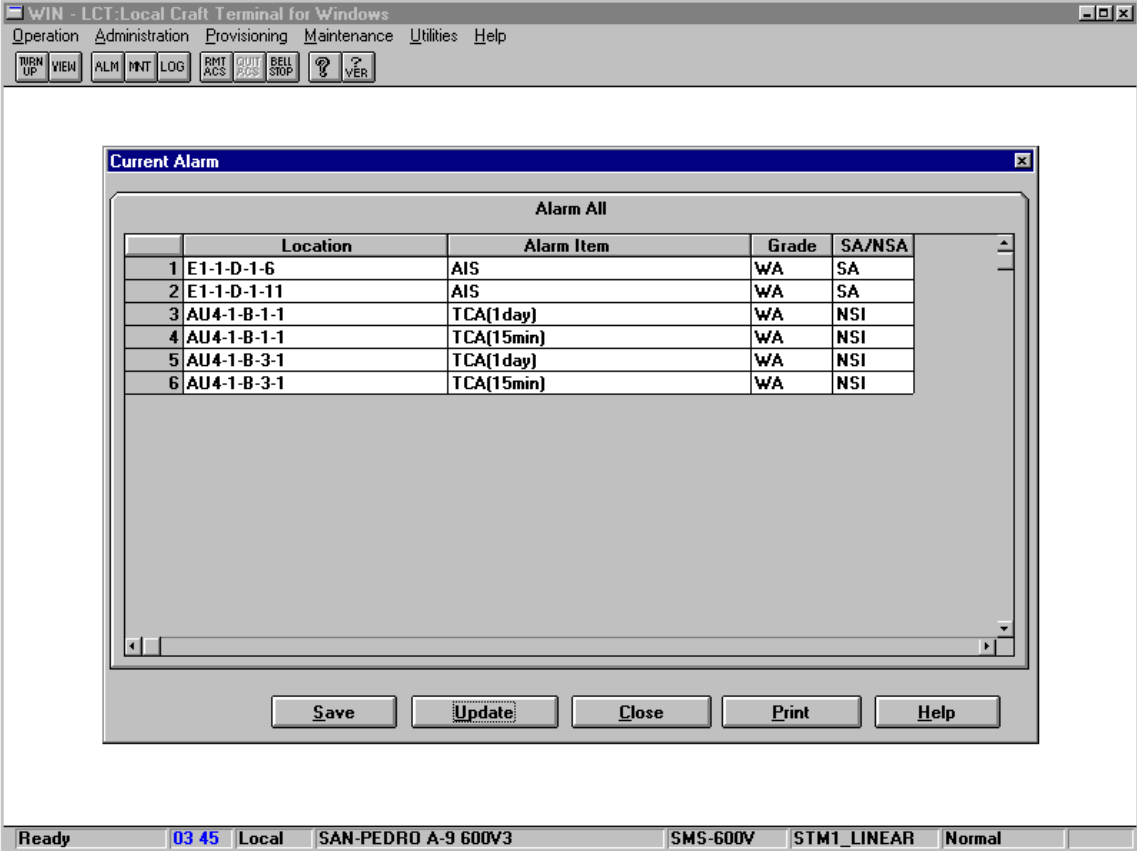
Del total de 6 tarjetas, 3 tarjetas corresponden a la dirección Este (E) y las otras 3 a la dirección Oeste (O) en cada dirección se maneja. el STM –1

Es importante recordar que una señal STM – 1 se obtiene por la multiplexación de 63 señales E1 esto significa que, por cada 63 señales de 2 Mbits multiplexadas se tiene una señal STM – 1.

Esta ventana de mapa de conexiones viene a demostrar la facilidad que el usuario tiene para administrar señales de 2 Mbits en equipos que soportan hasta velocidades STM – 4

## 6.5 Reporte de Alarmas

Para obtener el reporte de alarmas que presenta el equipo, al cual se conectó, la computadora, basta con hacer clic sobre el botón ALM , que se encuentran debajo del menú Administration



The screenshot shows a terminal window titled "WIN - LCT:Local Craft Terminal for Windows". The menu bar includes "Operation", "Administration", "Provisioning", "Maintenance", "Utilities", and "Help". Below the menu bar are several buttons: "TURN UP", "VIEW", "ALM", "MNT", "LOG", "RMT ACS", "QUIT RGS", "BELL STOP", "?", and "? VER".

The "Current Alarm" window is open, displaying a table titled "Alarm All". The table has the following columns: "Location", "Alarm Item", "Grade", and "SA/NSA". The table contains six rows of data:

	Location	Alarm Item	Grade	SA/NSA
1	E1-1-D-1-6	AIS	WA	SA
2	E1-1-D-1-11	AIS	WA	SA
3	AU4-1-B-1-1	TCA(1day)	WA	NSI
4	AU4-1-B-1-1	TCA(15min)	WA	NSI
5	AU4-1-B-3-1	TCA(1day)	WA	NSI
6	AU4-1-B-3-1	TCA(15min)	WA	NSI

Below the table are five buttons: "Save", "Update", "Close", "Print", and "Help".

The status bar at the bottom of the terminal window shows: "Ready", "03 45", "Local", "SAN-PEDRO A-9 600V3", "SMS-600V", "STM1\_LINEAR", "Normal", and a blank field.

La columna Grade de la Figura anterior indica los siete niveles de alarma seleccionables por el usuario que pueden asignarse a cualquier falla de equipo. Las alarmas de la estación y las alarmas que aparecen en los reportes automáticos para una estación remota también están representados por estos siete niveles. Los niveles de severidad de alto a bajo, son los siguientes:

Severidad	Definición
IN	Indeterminado: La severidad no se puede determinar.
CR	Crítico: Condición que afecta el servicio y que requiere acción correctiva inmediata, como cuando un objeto manejado queda totalmente fuera de servicio y su capacidad debe restablecerse.
MJ	Mayor: Condición que afecta el servicio y que requiere una acción correctiva urgente, como cuando hay degradación severa en la capacidad del objeto manejado y su capacidad completa debe restablecerse.
MN	Menor: falla que no afecta el servicio pero que requiere medidas correctivas para evitar una falla más grave (una que sí afecte el servicio). Esta severidad puede usarse, por ejemplo, cuando la alarma detectada no está actualmente degradando la capacidad del objeto manejado.
WA	Advertencia: Falla que afecta el servicio de manera potencia o inminente, antes de verse efectos significativos. Se deben tomar medidas para el diagnóstico posterior (si es necesario) y corregir el problema para evitar una falla más grave.
RMT	Remoto: Detección de alarma originada desde un ítem de red remoto.
NA	No alarma: La alarma detectada no se considera alarma.



## **Capítulo 7**

### **Análisis y Resultados**

---

#### **7.1 Explicación del Diseño**

En este proyecto se llevaron a cabo una serie de pasos que permitieron el desarrollo de los manuales para realizar la Gestión de los equipos (NEC – 600V, NEC – 600W y NEC - 6011).

##### **7.1.1 Investigación de la Teoría**

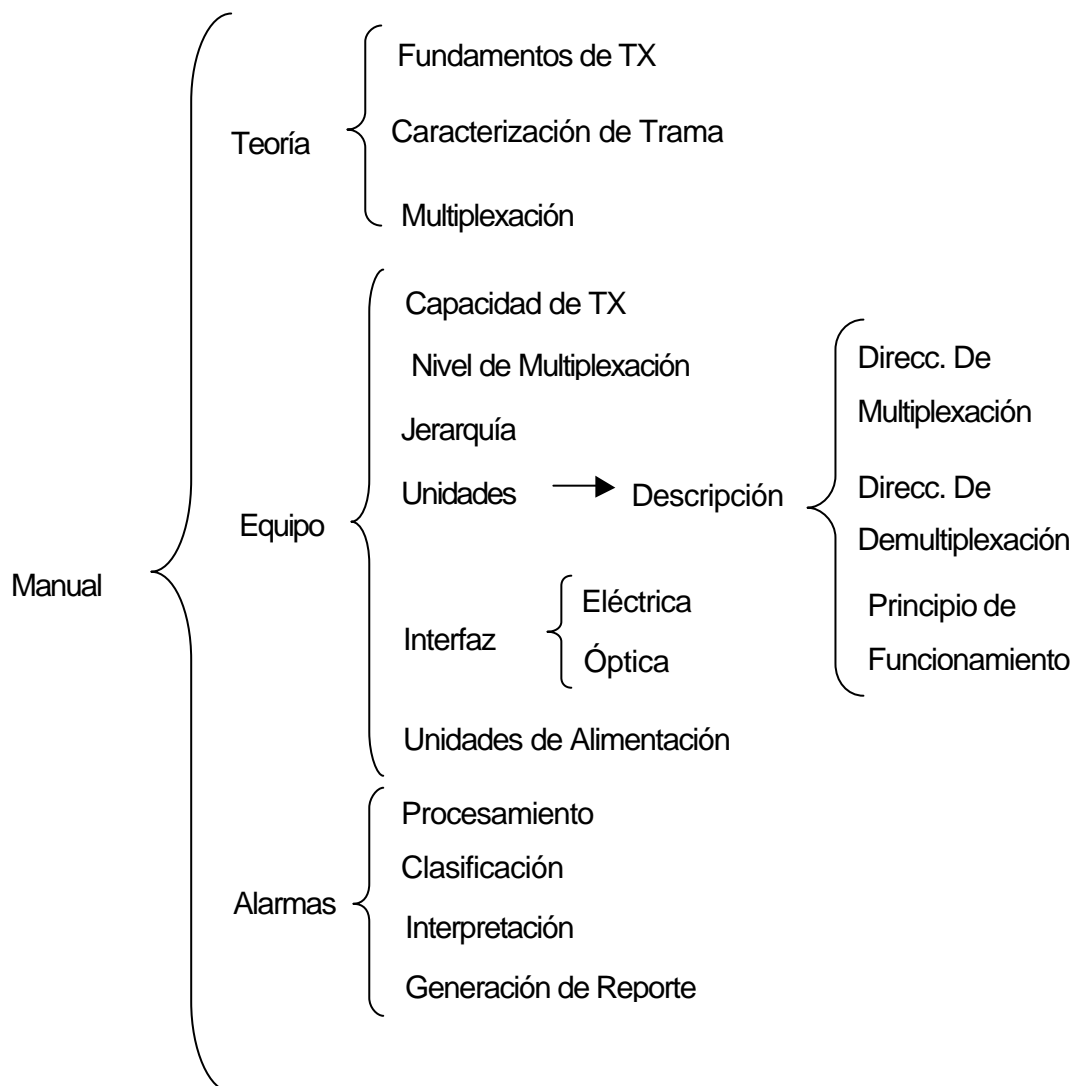
Basta mencionar que el equipo estudiado en este proyecto es el que sirve como base para las telecomunicaciones en todo el país, para darse una idea de lo importante que es.

Para tener un concepto más claro de estos equipos, sólo una de las tarjetas de multiplexación de 2 a 8 Mbits cuesta en el mercado alrededor de \$3000, y hay varios equipos que usan más de 3 tarjetas, eso sin tomar en cuenta los terminales ópticos, bastidores, bastidores de expansión entre otros.

Actualmente es mucha la información existente de los sistemas de transmisión SDH y PDH, por lo que en este trabajo fue necesario, una comparación de la teoría con las funciones de los equipos para destacar en base a ellas la información más importante. Si bien es cierto el ICE cuenta con los manuales de los mismos, y también no escatima ningún esfuerzo para capacitar a sus empleados fue también necesario la recopilación de los datos más relevantes y de uso más frecuente que permitieran definir los posibles contenidos de los Manuales de Operación y Mantenimiento

## Estructura de Contenido

Cada uno de los manuales diseñados en este proyecto abarcan tres grandes áreas.



## Teoría

La teoría necesaria que se debe conocer para comprender rápidamente, los conceptos expuestos en el manual, se incluye en cada uno de ellos, este agregado tiene también por objetivo, refrescar los conocimientos que tienen los técnicos que les permita refrescar

## Equipos

Este apartado tuvo que haberse realizado con mucho cuidado, porque será la base de una comprensión exitosa del equipo, un manual incompleto o mal hecho, no será capaz de contestar inquietudes específicas o de aquellas que requieren la ubicación de alguna parte específica acertada. El documento elaborado debe ser rápido y conciso y de fácil utilización, pero también debe permitirle al usuario encontrar respuesta a la mayor cantidad de sus inquietudes.

## Alarmas

La descripción de las alarmas fue una de las más detalladas porque se debió realizar un estudio completo y minucioso de las combinaciones de averías que presentan estos equipos.

Los resultados presentados en este capítulo exigieron programar con los jefes de Centrales y encargados de zonas visitas supervisadas, que permitieran formar un criterio de las situaciones reales que los empleados viven, y las necesidades más inmediatas que el manual debía de solucionar.

### **7.1.2 Definición de la Interfaz**

Uno de los requisitos indispensables de este proyecto es que la interfaz con el usuario sea lo más amigable, clara y concisa posible, esto precisamente para evitar realizar una larga secuencia de pasos para obtener la información deseada. Fueron varias las opciones que inicialmente se propusieron (Visual Basic, Java, SQL entre otros..) para el diseño de la interfaz pero al final en conjunto con el profesor asesor se escogió la más sencilla, que fue la programación para HTML y Java

Esta interfaz presenta un formato sencillo y fácil de manejar, donde con la menor cantidad de tiempo se pueda encontrar respuesta a la información solicitada.

En la parte inicial del manual se presenta el contenido del mismo en forma de hipervínculos, además de esto se presenta el índice de figuras y de tablas contenidas también con el mismo formato.

Y es que la definición de la interfaz es de suma importancia, porque particularmente en el ICE existe un relación directamente proporcional entre la complejidad del programa y el tiempo que se tarde en lograr un manejo de todas sus funciones.

### **7.1.3 Aplicaciones en el Servidor de Intranet**

El Departamento de Informática es el encargado de establecer las estructuras de programación y las normas de los documentos a presentar en la red institucional.

El diseño de este manual está orientado para su fácil utilización por Internet usando para tal fin la red Institucional, lo anterior obliga a que los resultados presentados en este proyecto a nivel de programación cumplan con los lineamientos y disposiciones emitidos por el Departamento de Informática del Instituto.

Además si el documento se pueda acceder por la Red Institucional se garantizará de esta forma la cobertura de todas las salas de Transmisión, a nivel nacional que tengan instalado equipo NEC inclusive las que son de difícil acceso, también de esta forma el mismo siempre estará disponible para cualquier momento que los empleados los necesiten,

La asignación de los manuales en los servidores de Intranet, ampliará el rango de cobertura y asegurará su utilización en cualquier momento que se necesiten.

Otro aspecto a tomar en cuenta es el espacio disponible en dichos servidores. Para evitar que este punto afectara el cronograma se estableció una cita con el Ingeniero encargado del Departamento de Informática para evacuar todas las dudas , esto se hace con el fin de evitar contratiempos, y atrasos inesperados en la asignación del espacio en el servidor.

## 7.2 Alcances y Limitaciones

En esta parte se debe resaltar que los manuales recopilan y al mismo tiempo amplían los detalles técnicos y conceptos teóricos relacionados con las unidades y alarmas, pero faltan de agregar algunos tópicos que con más detalle expliquen la instalación de los equipos, también falta desarrollar una guía que les permita a los técnicos conocer los pasos que se deben seguir a la hora de solicitar repuestos.

El principal punto desarrollado en el manual es el de la interpretación y sinopsis de las alarmas, en el caso de las tarjetas se explica su funcionamiento pero falta un análisis más detallado de los componentes que integran las tarjetas pero se hizo esta elección porque en la mayoría de los casos en que las tarjetas son la razón de la avería, el ICE prefiere comprar directamente del proveedor una nueva que repararla por lo tanto; el ICE como baluarte de las telecomunicaciones no puede permitir que los repuestos de sus equipos de transmisión de banda ancha dependan únicamente del tiempo de respuesta de sus proveedores para evitar este tipo de inconvenientes en el plantel de Colima en Tibás se maneja un inventario de las tarjetas de uso más frecuente para hacer frente a cualquier avería y si fuera una avería para solucionarla en un tiempo muy corto la solución sería averiguar en cual de las otras centrales tienen una tarjeta del mismo tipo libre y que no estén utilizando para solicitarla el tiempo que tarde la otra.

Este manual va a permitir a las futuras generaciones de técnicos poder identificar claramente cuales son las funciones a desempeñar en lo que respecta al mantenimiento y gestión de los equipos NEC.

En este trabajo también se explica el funcionamiento de los equipos utilizados para la gestión y la detección de alarmas, de los mismos se indican las principales partes que lo conforman pero a su vez, se necesitan manuales independientes

enfocados sólo al equipo. En el caso de este proyecto se presentan pequeños procedimientos que indican paso a paso como identificar el contenido de una trama de una señal de 2 Mbits / s utilizando el instrumento PRA - 1 además de las indicaciones paso a paso se incluyen fotos de los equipos que se utilizan actualmente en la sala de transmisión, pero estos instrumentos de medición y calibración son capaces de brindar más servicios de los que se incluyen en este proyecto, por lo que se recomienda continuar con la elaboración de estos manuales para completar aún más la fuente de consulta disponible a los técnicos

Su facilidad de acceso a la información será uno de los puntos más importantes, porque con unos pocos movimientos de ratón va a ser posible encontrar la información requerida.

Se debe continuar con la elaboración de manuales de las otras marcas compradas por el ICE tales como: Alcatel, Ericsson y Fujitsu entre otros que le permitan a los técnicos ya no sólo tener a su disposición manuales de la marca NEC, sino también de las otras.

Lo anterior se puede conseguir aplicando técnicas grupales donde cada uno se especializa en una marca definida ya sea en Ericsson, el otro en Alcatel y así sucesivamente; entonces, después de algunos meses de trabajo, cada uno de los grupos presenta un informe de lo investigado y de los objetivos alcanzados para que de esta forma se pueden establecer similitudes entre cada una de las marcas, aumentando por un lado el conocimiento técnico del equipo y por otro la confianza de a la hora de realizar los procedimientos. Un trabajo bien desarrollado en este sentido puede generar un grado tal de especialización que estos mismos empleados participantes pueden brindar asesorías en otras centrales donde se requiera.

### 7.3 Conclusiones

1. Se debe despertar a nivel de técnicos, un interés en la realización de proyectos de este tipo
2. La metodología de trabajo generada en base a la elaboración de este proyecto se compone de tres partes: Asignación de Grupos de Trabajo y equipos, investigación de la teoría involucrada y mediciones de campo.
3. En las mediciones de campo no sólo se debe tomar en cuenta el desempeño del equipo, también tiempos de respuesta son importantes.
4. El equipo PCM NEC 6011 de 2M dentro de un corto plazo será desplazado por equipos de nueva generación.
5. Parte importante para la detección de alarmas y su correcta interpretación, son los denominados equipos de calibración y gestión, que en las salas de transmisión se usan principalmente tres; la computadora (que se conecta vía puerto serie con el equipo), el PRA – 1 (su capacidad máxima es de STM - 4) y por último el ANT – 20 (analiza señales hasta STM – 16 con capacidad de expansión hasta STM – 64)



#### **7.4 Recomendaciones**

1. Si en un futuro se deseara continuar con proyectos de este tipo, facilitaría mucho su desarrollo el establecer un contacto directo con el proveedor del equipo inclusive se puede establecer un enlace con la casa matriz porque de esta forma se podrá evacuar cualquier duda con respecto al equipo.
2. Enfocar la metodología de trabajo obtenida en esta investigación para la realización de proyectos similares en otras marcas como Fujitsu, Alcatel y Ericsson.
3. Formar una base de datos que contenga la información de todos los equipos y que la misma pueda ser consultada vía Internet
4. En el caso de los instrumentos de calibración se recomienda desarrollar manuales que expliquen paso a paso la conexión de los mismos al equipo , también debe utilizar imágenes ilustrativas para transmitir el mensaje de la mejor forma posible.

## Capítulo 8

### Bibliografía

---

En esta sección se presentan un listado de los manuales y libros consultados para la elaboración del proyecto.

Hayt W. (1992). Teoría Electromagnética (5ta edición). México: McGraw Hill.

Piao H. (1995) Outline of Theory of Signals and Systems Estados Unidos: McGraw – Hill

Tomasi W. (1996) Sistemas de Comunicaciones Electrónicas. (2da edición). México: Prentice Hall Hispanoamericana

NEC Corporation. (1991) Multiplexor PCM de 2M NE6011. (3ra edición). Japón. NEC Corporation

NEC Corporation. (1991) Multiplexor de Inserción – Extracción STM –1 / STM – 4 SMS 600W Japón. NEC Corporation

NEC Corporation. (1991) Multiplexor de Inserción – Extracción STM –1 / STM – 4 SMS 600V Japón. NEC Corporation

NEC Corporation

(<http://www.nec.com>)