

**INSTITUTO TECNOLÓGICO DE COSTA RICA
ESCUELA DE INGENIERÍA ELECTROMECAÁNICA**

Diseño de un Túnel de Viento de circuito abierto en régimen subsónico de tipo succión para pruebas aerodinámicas en enfoque multipropósito de la Escuela de Ingeniería Electromecánica para la futura carrera de Ingeniería Electromecánica con énfasis en Mantenimiento aeronáutico

PROYECTO DE GRADUACIÓN PARA OPTAR POR EL TÍTULO DE INGENIERO EN
MANTENIMIENTO INDUSTRIAL CON EL GRADO ACADÉMICO DE
LICENCIATURA

REALIZADO POR:

Olger Francisco Cascante Arguedas

PROFESOR ASESOR

Ing. Víctor Julio Hernández Gonzáles, M.Sc

COORDINADOR DE PRÁCTICA:

Ing. Greivin Barahona Guzmán

I SEMESTRE 2019



Carrera evaluada y acreditada por: Canadian Engineering Accreditation Board
Bureau Canadien d'Accréditation des Programmes d'Ingénieri

CARTA DE ENTENDIMIENTO

Fecha: 24/05/2019

Señores
Instituto Tecnológico de Costa Rica
Sistema de Bibliotecas del Tecnológico

Yo Olger Francisco Cascante Arguedas

carné No. 2014004148, si autorizo no autorizo, al Sistema de Bibliotecas (SIBITEC), disponer del Trabajo Final de graduación, del cual soy autor, para optar por el título de Licenciado, en la carrera de Ing Mantenimiento Industrial, presentado en la fecha 05/6/2019, con el título Diseño de Viento de circuito abierto en régimen subsónico de tipo succión para pruebas aerodinámicas e multipropósito de la Escuela de Ingeniería Electromecánica para la futura carrera de Ingeniería Electromecánica con énfasis en Mantenimiento aeronáutico

para ser ubicado en el Repositorio Institucional y Catálogo SIBITEC, con el objetivo de ser visualizado a través de

Firma de estudiante:  _____

Correo electrónico: olgerca100@gmail.com _____

Cédula No.: 304970576 _____

Profesor Guía

Ing. Víctor Julio Hernández Gonzáles, M.Sc

Asesor Industrial

Ing. Oscar Monge Ruíz

Tribunal evaluador

Ing. Ignacio Del Valle Granados

Ing. Luis Córdoba

Datos personales

Nombre completo: Olger Francisco Cascante Arguedas

Número de cédula: 3-0497-0576

Número de carné: 2014004148

Edad: 22 años

Números de teléfono: 86234803

Correos electrónicos: olgerca100@gmail.com

Dirección exacta de domicilio: cien metros sur de la Plaza de la Soledad, Cartago ,
Costa Rica

Datos de la Empresa

Nombre: Tecnológico de Costa Rica (TEC), Escuela de Ingeniería Electromecánica

Actividad principal: Institución nacional autónoma de educación superior
universitaria, en donde la escuela imparte la Carrera de Ingeniería en Mantenimiento
Industrial

Dirección: Calle 15, Avenida 14., 1 km Sur de la Basílica de los Ángeles., Provincia
de Cartago

Contacto: Oscar Monge

Correo: omonge@itcr.ac.cr

Teléfono: 25509344

Dedicatoria

A Dios, por permitirme llegar a esa ansiada Ítaca,
por la fortaleza y valentía para luchar las
batallas que se presentaron
en el camino.

A mi familia, por todo el sacrificio hecho para
apoyarme y permitirme alcanzar una
meta más en vida.

Quien te apoya en las derrotas es quien merece estar contigo
en las victorias, quien te acompaña cuando estás en lo
más profundo de abismo es a quien debes
dar gracias cuando llegas a la cima.

Agradecimientos

A toda mi familia por cada uno de los sacrificios realizados durante mi formación académica, por darme la confianza y oportunidad para estudiar.

A cada uno de los profesores por los conocimientos brindados en mi desarrollo como estudiante, por enseñarme a creer en mí mismo. Estaré siempre orgulloso de llevarme el sello Tec.

Al profesor tutor, Víctor Julio Hernández, quien me orientó y ayudó mediante toda su experiencia para que este proyecto se pudiera realizar.

A cada uno de mis compañeros de estudio y trabajo; Christopher Solís, Roberto Mejías, Sebastián Navarro a quienes quiero y aprecio. Agradezco a la vida por la oportunidad de conocerlos. Muchas gracias por su apoyo y buenos deseos.

Resumen

En años recientes, el país ha venido apostando por su potencial para atraer la inversión de importantes empresas internacionales en el área de alta tecnología, como se ve reflejado en el Plan Nacional de Desarrollo, en el cual se estableció como objetivo estratégico en materia de competitividad e innovación el área de ciencias del espacio. Por ende, una de las principales necesidades para el desarrollo de la industria aeroespacial es la preparación de los futuros profesionales en este campo. En este sentido, se requiere de una serie de laboratorios equipados que favorezcan e impulsen el crecimiento teórico y el desarrollo de habilidades técnicas que les hagan competitivos, entre los cuales resalta el faltante del laboratorio de aerodinámica y dinámica de vuelo, por ser una herramienta capaz de llevar a cabo experimentos relacionados a las fuerzas que ejerce el aire en movimiento sobre modelos a escala o prototipos es esencial. Por ello, el desarrollo del presente proyecto cubre dicha necesidad, con el diseño de un túnel de viento de circuito abierto en régimen subsónico de tipo succión.

El proyecto en cuestión consta del diseño de cada una de las piezas que componen el túnel de viento, con base en la comprensión de la función de cada una de ellas, junto con las recomendaciones de autores como Barlow, Rae, & Pope, la simulación del comportamiento del túnel de viento en el Software *SolidWorks Flow Simulation*, el cálculo de las pérdidas de presión a lo largo del túnel, para la posterior selección del sistema de potencia; la selección de la instrumentación necesaria para la medición de variables como presión, velocidad y turbulencia, la elaboración de planos mecánicos y la proyección financiera del costo del implementación del sistema.

Es así como, después de realizar el proyecto, se obtiene un diseño de un túnel de viento de circuito abierto de tipo succión en régimen subsónico con una velocidad máxima de 70 m/s, con un nivel de turbulencia menor al 0.3 %, con una caída de presión de 753 Pa; que se traduce en una planta de potencia constituida por una matriz de 2x2 ventiladores en paralelo, con ventiladores vano-axiales del modelo VAD-54F26-20-A1500 que junto con toda la instrumentación seleccionada, proyecta un costo de instalación de \$ 350 000 que es

considerablemente menor al costo cotizado de \$ 604 000 en la empresa BID 360 °, por la construcción total de un túnel de viento homólogo al diseñado.

Palabras clave: Túnel de viento, turbulencia, aeronáutica, capa límite, pérdida de presión.

Abstract

In recent years, the country has been betting on its potential to attract the investment of important international companies in the area of high technology, as reflected in the National Development Plan, where it is a strategic objective in the field of competitiveness and Innovation in the area of space sciences. Therefore, one of the main needs for the development of the aerospace industry is the preparation of future professionals in this field. It requires not only students with a commendable intellectual capacity, but also expert professionals in the field along with a series of laboratories that favor and encourage theoretical growth and the development of technical skills that allow them to compete. Among which highlights the lack of the aerodynamics and flight dynamics laboratory, where a tool is capable of carrying out a vehicle related to the forces exerted by the air in motion on the models an escalation or conceptual prototypes with the component mode Aeronauticals is essential Therefore, the development of this project covers convenience.

The project in question consists of the design of each of the pieces that make up the wind tunnel, with the basis of understanding the function of each of them together with the recommendations of the authors such as Barlow, Rae and Pope, the simulation of the behavior of the wind tunnel in the SolidWorks Flow Simulation software, the calculation of the pressure losses along the tunnel for the subsequent selection of the power system, the selection of the necessary instrumentation for the measurement of the variables such as pressure, speed and turbulence The development of mechanical plans and the financial projection of the cost of implementing the system.

Where after carrying out the project, a design of an open-circuit suction-type wind tunnel in the subsonic regime is obtained with a maximum speed of 70 m / s, with a level of turbulence less than 0.3%, with a pressure drop of 753 Pa; which translates into a power plant consisting of a matrix of 2x2 fans in parallel, with vane-axial fans of the model VAD-54F26-20-A1500 which, together with all the appropriate instrumentation, projects an installation cost of \$ 350000 which is The cost of \$ 604,000 was reduced in the BID 360 ° company, due to the total construction of a wind tunnel equivalent to the design.

Keywords: Wind tunnel, turbulence, aeronautics, boundary layer, pressure loss.

Tabla de contenido.

Capítulo 1. Introducción.....	18
1.1 Introducción.....	18
1.2 Reseña de la empresa.....	19
1.3 Objetivos del proyecto.....	21
1.3.1 Objetivo general.	21
1.3.2 Objetivos específicos.....	21
Capítulo 2. Marco teórico.....	23
2.1 Fundamentos de la mecánica de fluidos.....	23
2.2 Hipótesis del continuo	23
2.3 Viscosidad dinámica.....	24
2.4 Flujo laminar	25
2.5 Flujo turbulento	26
2.6 Teoría de capa límite	26
2.7 Teorema de Bernoulli	28
2.8 Números adimensionales.....	29
2.8.1 Semejanzas geométricas.....	29
2.8.2 Semejanzas cinemáticas.	29
2.8.3 Semejanzas dinámicas.	29
2.9 Número de Reynolds	30
2.10 Número de Mach	30
2.11 Ecuaciones de conservación: Navier-Stokes	31
2.12 Túnel de viento.....	32
2.12.1 Clasificación de túneles aerodinámicos.....	33
2.13 Simulación CFD	33
2.14 Presión atmosférica	34
2.15 Estado el gas ideal	34
2.16 Pérdidas de cargas	34
2.17 Unidades	35
2.18 Metodología de los 7 pasos	35
2.18.1 Definir el problema.....	36

2.18.2 Documentación de la situación actual	36
2.18.3 Identificar causas	36
2.18.4 Desarrollo de soluciones.....	36
2.18.5 Implementar soluciones.....	37
2.18.6 Estandarización y pasos por seguir.....	37
Capítulo 3. Definición del problema	38
Capítulo 4. Documentación de situación actual	41
Capítulo 5. Identificar causas	42
Capítulo 6. Desarrollo de soluciones.....	45
6.1 Alternativas de diseño	46
6.2 Consideraciones de diseño.....	1
6.2.1 Efectos de la turbulencia.....	1
6.2.2 Efecto del ruido.	2
6.2.3 Conservación de números adimensionales.....	2
6.2.4 Selección del tipo del túnel.....	3
6.2.5 Selección del circuito abierto o cerrado.	5
6.2.6 Cámara de ensayos abierto o cerrada	6
6.2.7 Tamaño de la cámara de pruebas.....	6
6.2.8 Túnel de tipo soplado o succión.	7
6.2.9 Tipo de fluido.	8
6.2.10 Tipos de ensayo.	8
6.2.11 Parámetros de diseño.....	8
Capítulo 7. Implementación de la solución	9
7.1 Cámara de pruebas	9
7.1.1 Cálculo del flujo másico y caudal requerido.	14
7.1.2 Cálculo del número de Reynolds y parámetros relevantes.....	15
7.2 Difusor	17
7.3 Contracción.....	25
7.3.1 Radio o relación de contracción.	28
7.3.2 Velocidades en la contracción.	29
7.3.3 Distancia de la contracción.....	29
7.3.4 Radio de aspecto.....	30
7.3.5 Contorno.	30
7.4 Perfil de entrada.....	32

7.5 Cámara de estabilidad.....	34
7.5.1 Paneles de abeja.....	34
7.5.2 Rejillas de turbulencia.	37
7.5.3 Disposición final de la cámara de estabilidad.	42
7.6 Rejillas de seguridad.....	44
7.7 Generadores de turbulencia	45
7.8 Modelo.....	46
7. 9 Niveles de turbulencia esperados	46
7.10 Simulación del túnel de viento	47
7.10.1 Proceso de simulación.	48
7.10.2 Preproceso	49
7.10.3 Diseño de la geometría.	49
7.10.4 Selección del mallado de análisis.	50
7.10.5 Ecuaciones de resolución.	52
7.10.6 Sección del modelo turbulento.	52
7.10.7 Tratamiento cercano a las paredes.....	53
7.10.8 Solver.....	53
7.10.9 Condición de <i>Courant-Friedrichs-Lewy</i>	54
7.11 Condiciones de frontera.....	54
7.11.1 Condiciones de entrada.....	54
7.11.2 Condiciones de salida.	54
7.11.3 Condiciones de pared.....	55
7.12 Validación de los resultados.....	55
7.13 Resultado de simulación.....	60
7.14 Pérdidas de carga.....	64
7.14.1 Pérdidas de carga de la cámara de ensayos.	64
7.14.2 Pérdida de carga para ductos de paredes uniformes a lo largo del túnel.	65
7.14.3 Pérdidas de carga en el difusor.	66
7.14.4 Pérdida de carga en la contracción.	68
7.14.5 Pérdidas de carga para el direccionador de flujo (Panel de abejas).....	69
7.14.6 Pérdidas de carga en las rejillas o mallas del sistema.....	70
7.14.7 Pérdidas de carga en el modelo de ensayo.	73
7.15 Curva de la instalación	75
7.16 Selección de planta de potencia.....	76

7.16.1 Selección del ventilador.....	77
7.17 Sistema de potencia	84
7.17.1 Confirmación de potencias seleccionada.....	85
7.18 Instalación de motores	86
7.19 Variador de frecuencia.....	89
7.19.1 Un variador por motor.	89
7.19.2 Un variador para los cuatro motores.....	91
7.19.3 Selección de disposición.....	92
7.20 Instrumentación	93
7.20.1 Medidores de presión.....	93
7.20.2 Medidores de velocidad y turbulencia.....	99
7.20.3 Medidores de temperatura	107
7.20.4 Medidor de fuerzas y momentos	109
7.20.5 Visualización del flujo.....	112
7.20.6 Sistema de adquisición de datos	113
7.20.7 Instrumentación seleccionada.....	113
7.21 Presupuesto.....	115
7.21.1 Revestimiento.	115
7.21.2 Estructura del túnel.....	116
7.21.3 Instrumentación.	118
7.21.4 Planta de potencia.....	119
7.21.5 Personal y mano de obra.....	119
Capítulo 8. Estandarización de soluciones	121
8.1 Proceso constructivo.....	121
8.2 Mantenimiento de las instalaciones	122
Capítulo 9. Pasos por seguir.	123
9.1 Calibración de cámara de pruebas	123
9.1.1 Medición de la capa límite.....	123
9.1.1 Perfil de velocidad.....	124
9.1.3 Medición de turbulencia	125
9.2 Recomendaciones	125
Capítulo 10. Conclusiones.....	127
10.1 Conclusiones.....	127
Capítulo 11. Bibliografía	129

Apéndices	131
Apéndice 1: Manual del proceso constructivo	131
Apéndice 2: Manual de mantenimiento de las instalaciones	132
Anexos	133
Anexo 1. Selección de ventilador	133
Anexo 2. Sistema de potencia	134
Anexo 3. Instrumentación	137

Índice de imágenes

Figura 1 Variación de la viscosidad dinámica del aire con la temperatura en el rango de 0 a 600 K Fuente : Generación propia (Matlab).....	25
Figura 2 Flujo laminar Fuente : (González & Castellano, 2014)	25
Figura 3 Flujo Turbulento Fuente : (González & Castellano, 2014).....	26
Figura 4 Comportamiento de la velocidad bajo el efecto de capa limite Fuente : (Bórtoli ,2005).....	27
Figura 5 Capa límite laminar y turbulenta. Fuente : (González & Castellano , 2014).....	27
Figura 6 Diagrama Ishikawa Fuente: Elaboración propia. (Word 2017).	42
Figura 7 Cámara de pruebas. Fuente: Generación propia (SolidWorks 2018).....	14
Figura 8 Difusor de paredes planas y sección rectangular. Fuente: (Gapper, 2006).....	17
Figura 9 Desarrollo del flujo dentro del difusor Fuente: Runstadler et al. (1975).	21
Figura 10 Distintos métodos de control del flujo en difusores. Fuente: (Dolan F and Runstadler P, 1973).	23
Figura 11 Coeficiente de recuperación de presión para difusores con caras planas. Fuente:(ESDU 76027)	24
Figura 12 Difusor . Fuente: Generación propia (SolidWorks 2018)	25
Figura 13 Contracción. Fuente: Generación propia. (SolidWorks 2018).....	32
Figura 14 Boquilla de entrada. Fuente: Generación propia. (SolidWorks 2018).	34
Figura 15 Panel rectificador de flujo. Fuente: Generación propia (SolidWorks 2018).....	37
Figura 16 Geometría de rejilla. Fuente: (Groth y Johansson, 1988)	38
Figura 17 Rejillas rectificadora de flujo. Fuente: Generación Propia (SolidWorks 2018) ..	42
Figura 18 Cámara de estabilidad. Fuente: Generación propia (SolidWorks 2018).....	43
Figura 19 Aperturas para limpieza. Fuente: Generación propia (SolidWorks 2018).	44
Figura 20 Ventana de configuración SolidWorks Flow Simulation. Fuente: Generación propia (SolidWorks 2016).	48
Figura 21 Ensamble para simulación y dominio de simulación. Fuente: Generación propia (SolidWorks 2018)	50
Figura 22 Domino 2D para la prueba. Fuente: SolidWorks (2018)	56
Figura 23 Malla de 56428 elementos bidimensional. Fuente: Generación propia (SolidWorks 2018)	57
Figura 24 Dominio de análisis 3D. Fuente: Generación propia (SolidWorks 2018)	58
Figura 25 Mallado independiente con unas 3983765 celdas. Fuente : Generación propia (SolidWorks 2018).	59

Figura 26. Velocidad para el modelo en 3D. Fuente: Generación propia (SolidWorks 2018)	60
Figura 27. Presión para el modelo en 3D. Fuente: Generación propia (SolidWorks 2016).	61
Figura 28 Turbulencia para el modelo en 3D. Fuente: Generación propia (SolidWorks 2016).	61
Figura 29 Desarrollo de capa limite en la cámara de pruebas. Fuente: Generación propia SolidWorks(2018)	62
Figura 30 Acercamiento de capa limite. Fuente: Generación propia SolidWorks(2018)	62
Figura 31 Planta de potencia. Fuente: Generación propia (Solid Works 2018).	84
Figura 32 Jet power por unidad de área para velocidades seleccionadas	85
Figura 33 Esquema de funcionamiento de los manómetros. Fuente: (Barlow, Rae, & Pope, 1999)	94
Figura 34 Variación del error con respecto al ángulo de incidencia de flujo. Fuente: (Barlow, Rae, & Pope, 1999)	95
Figura 35 Diseño básico de sistema eléctrico de anemómetro de hilo caliente a temperatura constante (CTA). Fuente: Tomado de (Loureiro & da Silva Neto, 2006)	103
Figura 36 Esquema de funcionamiento del sistema laser. Fuente: (Barlow, Rae, & Pope, 1999)	106
Figura 37 Esquema del funcionamiento del sistema PIV. Fuente: (Barlow, Rae, & Pope, 1999)	107
Figura 38 Puntos de medición para ductos cuadrados. Fuente: ASHRAE (1997).	124

Índice de tablas

Tabla 1 Clasificación de las causas	43
Tabla 2 Selección de túnel de viento según velocidad del aire	4
Tabla 3 Selección del circuito del túnel de viento.	5
Tabla 4 Selección de la geometría de la cámara de pruebas	10
Tabla 5 Representación gráfica de las diferentes situaciones que pueden darse en un difusor	19
Tabla 6 Análisis de independencia de malla 2D.	56
Tabla 7 Análisis de independencia de malla 3D.	58
Tabla 8 Parámetros de malla a utilizar	59
Tabla 9 Resultados de caída de carga para ductos rectos.	66
Tabla 10 Perdida de carga para el difusor	68
Tabla 11 Perdida de carga para la contracción	69
Tabla 12 Perdida de carga para el panel de abeja.	70
Tabla 13 Perdida de carga en rejillas.	72
Tabla 14 Perdida de carga de la rejilla de seguridad después del rediseño	72
Tabla 15 Perdida de carga para el modelo.	74
Tabla 16 Resumen de las cargas de presión	74
Tabla 17 Proveedores a consultar	78
Tabla 18 Disposiciones para los ventiladores.	79
Tabla 19 Ventiladores adecuado para el contexto del trabajo.	80
Tabla 20 Comparativa de modelos seleccionas en términos de costos y eficiencias	81

Tabla 21 Costo operativo del cada ventilador	81
Tabla 22 Espacio requerido por equipo	82
Tabla 23 Selección de calibre según NEC 2008.....	87
Tabla 24 Selección de ducto EMT	87
Tabla 25 Elementos de protección para motor según NEC 2008.....	88
Tabla 26 Tabla comparativa entre equipos para una configuración de un variador por motor	90
Tabla 27 Tabla comparativa para la configuración de un variador para los cuatro motores	91
Tabla 28 Caracterices de capacidad del tipo de balanza seleccionado.....	111
Tabla 29 Dimensiones del modelo máximo	111
Tabla 30 Desglose de costos del revestimiento	116
Tabla 31 Desglose del costo de las vigas proyectadas	117
Tabla 32 Desglose de costos de la instrumentación	118
Tabla 33 Desglose de costos planta de potencia.....	119
Tabla 34 Desglose de costos de mano de obra	120
Tabla 35 Simbología del manual de mantenimiento	122

Índice de gráficos

Gráfico 1 Desarrollo de capa limite en la cámara de pruebas	63
Gráfico 2 Curva de la instalación	76
Gráfico 3 Distribución de los costos del proyecto.....	120
Gráfico 4 Proceso constructivo	121

Índice de ecuaciones

Ecuación 1 Viscosidad dinámica.....	24
Ecuación 2 Viscosidad dinámica expresión de sutherland.....	24
Ecuación 3 Teorema de Bernoulli	28
Ecuación 4 Número de Reynolds	30
Ecuación 5 Número de Mach	30
Ecuación 6 Continuidad	31
Ecuación 7 Cantidad de movimiento.....	31
Ecuación 8 Energía.....	31
Ecuación 9 Presión atmosférica según altura	34
Ecuación 10 Estado del gas ideal	34
Ecuación 11 Viscosidad dinámica.....	15
Ecuación 12 Reynolds para una posición	16
Ecuación 13 Espesor de capa limite	16
Ecuación 14 Coeficiente de recuperación de presión.....	18
Ecuación 15 Coeficiente de recuperación de presión ideal	18
Ecuación 16 Eficiencia del difusor.....	18
Ecuación 17 Ángulo de divergencia.....	20
Ecuación 18 Coeficiente de presión de la contracción.....	26
Ecuación 19 Intensidad de la turbulencia	28

Ecuación 20 Porosidad de rejilla	38
Ecuación 21 Factor de reducción de la intensidad de turbulencia.....	39
Ecuación 22 Número de Courant.....	54
Ecuación 23 Longitud de turbulencia.....	54
Ecuación 24 Porcentaje de error	55
Ecuación 25 Perdidas primarias en ductos	64
Ecuación 26 Coeficiente de pérdida del difusor	66
Ecuación 27 Coeficiente de pérdida del factor de fricción.....	66
Ecuación 28 Coeficiente de pérdida por expansión.....	67
Ecuación 29 Ecuaciones para el cálculo del factor Ke	67
Ecuación 30 Perdidas de carga para el difusor	67
Ecuación 31 Perdidas de carga para la contracción.....	68
Ecuación 32 Coeficiente de pérdida de la contracción.....	68
Ecuación 33 Perdida carga para el panel de abeja.....	69
Ecuación 34 Coeficiente de pérdida del panel de abeja	69
Ecuación 35 Factor dependiente del flujo y la geometría	70
Ecuación 36 Perdida de carga para las rejillas o mallas	70
Ecuación 37 Coeficiente de pérdida de carga para las mallas	71
Ecuación 38 Factor de Reynolds para valores menores a 400	71
Ecuación 39 Solidez de mallas	71
Ecuación 40 Coeficiente de pérdida de carga para el modelo y obstáculos	73
Ecuación 41 Perdida de carga para del modelo.....	73
Ecuación 42 Cabeza de carga del ventilador	75
Ecuación 43 Cabeza de carga del ventilador	75
Ecuación 44 Comportamiento del hilo caliente.....	105
Ecuación 45 Relación de voltaje velocidad.....	105

Capítulo 1. Introducción

1.1 Introducción

En la ingeniería un túnel de viento se define como una instalación de investigación en donde se obtienen flujos de aire, rectilíneos y uniformes a una velocidad determinada en la cámara de ensayos, se desarrolla para asistir a los estudios de los efectos del movimiento del aire alrededor de los objetos sólidos. El primer túnel de viento fue construido por Wenham en 1871 y posteriormente otros investigadores como Reynolds, Tsiolkovsky, Lilienthal, Langley, Prandtl, von Karman, entre otros, ellos utilizaron estos túneles en sus trabajos experimentales, introduciendo mejoras en su diseño (Bórtoli, 2005).

La importancia de esta herramienta reside en la posibilidad de realizar estudios de modelos a escala, lo que facilita la reducción de costos y mejora el diseño final del prototipo, además permite enriquecer conceptos importantes relacionados con los fenómenos que se describen en la mecánica del fluido. Claro está que el uso de esta herramienta es fructífero, si está correctamente diseñada, es decir, si cada uno de sus elementos constituyentes cumple con los requisitos de funcionalidad.

Por ello, el presente trabajo tiene como objetivo presentar un proyecto, en donde se pretende desarrollar el diseño aerodinámico y la determinación de las características geométricas de un túnel de viento de circuito abierto en régimen de baja velocidad de funcionamiento, de acuerdo con las condiciones requeridas en la cámara de prueba, tales como el área de la sección de ensayo con las siguientes dimensiones (1.74m x 1.74m x 2.40m) y la velocidad máxima del aire en esta zona la cual es de 70 m/s, para lo cual se propone el esquema constructivo con los elementos que conforman el túnel de viento y la geometría de los mismos, para esto, serán efectuados los cálculos aerodinámicos para determinar la velocidad, el área de paso, las pérdidas aerodinámicas entre otros cálculos en las secciones características de la instalación.

1.2 Reseña de la empresa

El Tecnológico de Costa Rica (TEC) es una institución nacional autónoma de educación superior universitaria, dedicada a la docencia, la investigación y la extensión de la tecnología y las ciencias conexas para el desarrollo de Costa Rica. Fue creado mediante ley No. 4.777 del 10 de junio de 1971, durante la gestión del presidente de la República, José Figueres Ferrer; tanto él como el presidente de la Asamblea Legislativa, Daniel Oduber Quirós, el comité de apoyo y la población cartaginesa, apoyaron la creación de un nuevo centro de educación superior. Los cartagineses lo escogieron por encima de otras, dejando de lado dos opciones: un programa de desarrollo agropecuario y una carretera a San José.

El primer rector del Tecnológico de Costa Rica fue Vidal Quirós Berrocal, un ingeniero civil de 33 años, con formación en administración de empresas en el Tecnológico de Monterrey. Él contó con un Consejo Director, conformado por el profesor Uladislao Gámez Solano, Ministro de Educación Pública; el presbítero Santiago Nuñez, representante del Ministerio de Trabajo y Bienestar Social; el licenciado Marco López Agüero, Ministro-director de la Oficina de Planificación de la Presidencia de la República; Rogelio Coto Monge, del Ministerio de Economía, Industria y Comercio; el ingeniero Carlos Bianchini Pirera, del Ministerio de Agricultura y Ganadería, y el ingeniero Max Koberg Van Patten, de la Cámara de Industrias. Además, tuvo un rector adjunto, el ingeniero Milton Rubio, y a José Joaquín Seco como su vicerrector académico, también con estudios en el Tecnológico de Monterrey.

Después de su creación para 1973, comenzaron las tres primeras carreras del TEC, opciones totalmente novedosas en el país: Ingeniería en Construcción, Ingeniería en Producción Industrial e Ingeniería en Mantenimiento Industrial. Estas fueron escogidas por las necesidades planteadas y la influencia del contexto mexicano. Luego a esto se adquirieron casi 100 hectáreas de terreno en las cuales se encuentra actualmente el Campus Central. En estos terrenos se construyeron los primeros edificios que albergaron a los estudiantes del TEC en esos primeros días de lecciones. Las edificaciones prefabricadas fueron donadas por el Ministerio de Obras Públicas y Transportes, y diseñadas en México.

Con las tres primeras carreras, los estudiantes obtenían el grado de técnico superior; sin embargo, la situación cambió antes de la primera graduación. Su título por el grado de bachillerato universitario fue como ingenieros técnicos, pues el número de créditos era mayor al de un técnico, lo que permitió que dichos profesionales se caractericen por la ética profesional, honradez, prudencia, amplio conocimiento e interés en la transferencia de conocimiento que fueron los valores y conceptos que los docentes dejaron plasmados en ellos. Ahora bien, con el apoyo de gobierno para finales de 1982, el TEC pasó de tres a dieciséis Carreras, de 87 estudiantes a 2.218, y de dos a 24 edificios.

Ahora bien, con respecto a la Escuela de ingeniería Electromecánica, esta nació a mediados de la década de 1970, como respuesta al creciente desarrollo del sector industrial en el país y la consecuente alta demanda de profesionales, como se mencionó anteriormente. En la actualidad, la carrera de Ingeniería en Mantenimiento Industrial es una de las más prestigiosas en el ámbito nacional y regional, ya que ninguna otra universidad en Centroamérica cuenta con este perfil.

Esta escuela ofrece la Licenciatura en Ingeniería en Mantenimiento Industrial, la Maestría en Administración de la Ingeniería Electromecánica y el Programa Técnico Electromecánico, además, por medio de un Programa de Educación Continuada, ofrece cursos abiertos al sector industrial en temas específicos dentro del área de mantenimiento, además de contar próximamente con la apertura de la Ingeniería en Electromecánica con énfasis en Mantenimiento Aeronáutico ya aprobada por CONARE.

1.3 Objetivos del proyecto

1.3.1 Objetivo general.

- Diseñar un túnel de viento de circuito abierto en régimen de baja velocidad para pruebas aerodinámicas en la Escuela de Ingeniería Electromecánica del Tecnológico de Costa Rica para la futura carrera de Ingeniería en Electromecánica con énfasis en Mantenimiento Aeronáutico, bajo conceptos teóricos de grandes autores como Bernoulli, Darcy-Weisbach, Reynolds, Prandtl.

1.3.2 Objetivos específicos.

- Diseñar las secciones del túnel de viento de circuito abierto (Colector, Cámara de pruebas, Difusor, enderezador de flujo) con base en los requerimientos establecidos para la cámara de pruebas. Medidor de éxito: Memoria escrita de la selección adecuada de las dimensiones de cada sección, selección de material y planos correspondientes aprobados por el ingeniero encargado.
- Calcular la caída de presión de las secciones del túnel de viento de circuito abierto y la correspondiente caída de presión de todo el sistema. Medidor de éxito: Memoria de cálculos.
- Seleccionar el sistema de propulsión para el desempeño adecuado del sistema con base en los requerimientos de flujo, velocidad y diferencial de presión establecidos. Medidor de éxito: Listado de equipos con sus especificaciones.
- Diseño del sistema de potencia de la instalación de los ventiladores con base a los lineamientos expuestos en el NEC 2008. Medidor de éxito: Selección del sistema de potencia hasta el disyuntor del ramal de motores.

- Selección de la instrumentación necesaria con base en las necesidades de medida de variables como presión velocidad y fuerza. Medidor de éxito: Listado de la instrumentación seleccionada.
- Desarrollar la modelación y simulación del túnel de viento mediante la herramienta tecnológica SolidWorks. Medidor de éxito: Memoria escrita de la simulación, con gráficas de velocidad y presión con su respectivo análisis.
- Generar la propuesta financiera de la implementación del sistema. Medidor de éxito: Memoria escrita de la propuesta financiera, en donde se exponga el costo de implementación.

Capítulo 2. Marco teórico

2.1 Fundamentos de la mecánica de fluidos

Se define como fluido a una sustancia que presenta una fuerza de atracción débil entre sus moléculas, que se caracteriza por cambio de forma sin que se presente fuerzas restitutivas que intenten recuperar la forma original del mismo. Con estas características se encuentran los líquidos y los gases; en el caso específico de los líquidos, se tiene la particularidad de que toman la forma del recipiente que los aloja, ello provoca que mantengan su propio volumen, mientras que los gases carecen tanto de volumen como de forma propia (González & Castellano, 2014).

Las leyes aplicadas a los fluidos también son válidas tanto para los gases como líquidos, a excepción de los fluidos donde se tiene variación apreciable de la densidad.

2.2 Hipótesis del continuo

Como se indica en el libro, *Análisis dimensional discriminado en mecánica de fluidos y transferencia de calor*, al analizar el flujo de un fluido con expresiones matemáticas y analíticas, es necesario considerar que la estructura molecular de este es reemplazada por un medio hipotético continuo, debido a que por ejemplo la velocidad en un punto del espacio es indefinida en un medio molecular, ya que siempre sería cero, excepto cuando una molécula ocupe ese punto exacto, en ese momento sería la velocidad de la molécula y no la velocidad media de la masa de las partículas que están a su alrededor. Por ello, para evitar dicho problema, se considera que la velocidad en un punto es la velocidad promedio de todas las moléculas que rodean dicho punto lo que permite analizar el flujo de un fluido a partir de las propiedades macroscópicas de este (Alhama & Madrid, 2012).

2.3 Viscosidad dinámica

La viscosidad es una propiedad que tiende a retardar el flujo de un fluido. Si se tienen dos placas y entre ellas hay un fluido y luego se aplica una fuerza que hace que la placa superior se mueva, se apreciará una deformación del fluido. El gradiente de velocidad causa esfuerzos cortantes en el fluido que están relacionados por medio de una proporcionalidad directa dada por (González & Castellano, 2014).

$$\tau = \mu \frac{du}{dy}$$

Ecuación 1 Viscosidad dinámica

Donde, τ : Esfuerzo Cortante [$\frac{N}{m^2}$] ; μ : Viscosidad Dinámica [$\frac{Ns}{m^2}$]; $\frac{du}{dy}$: Gradiente de velocidad.

Con respecto a la Viscosidad dinámica o absoluta, al realizar un análisis dimensional, se determina que las unidades correspondientes son [$\frac{Ns}{m^2}$] . En donde ella varía con la temperatura; por tanto, la expresión de Sutherland define la viscosidad dinámica (González, & Castellano, 2014).

$$\mu = \frac{bT^{\frac{3}{2}}}{T + S}$$

Ecuación 2 Viscosidad dinámica expresión de sutherland

Donde, μ : Viscosidad Dinámica. [$\frac{Ns}{m^2}$] ; b : Constante, para aire posee un valor de

$b = 1.458 \times 10^{-5} [\frac{Kg}{msK^{\frac{3}{2}}}]$; S : Constante de Sutherland, para aire posee un valor de S =

110.4[K] ; T: Temperatura del fluido [K].

Por tanto, se concluye que la viscosidad dinámica depende de la temperatura, como se aprecia en la figura 1, la cual tiende a aumentar su valor conforme aumente la temperatura

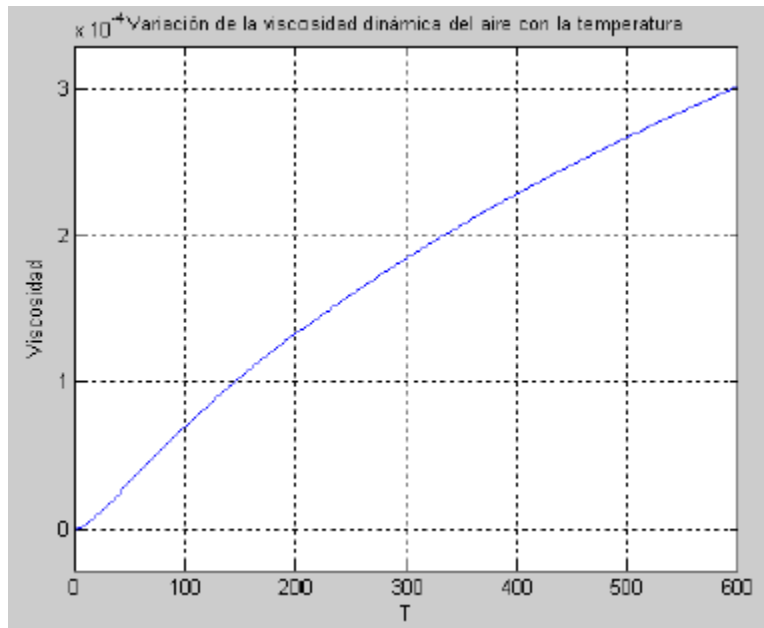


Figura 1 Variación de la viscosidad dinámica del aire con la temperatura en el rango de 0 a 600 K
Fuente : Generación propia (Matlab)

2.4 Flujo laminar

En el caso de que el movimiento de un fluido sea perfectamente ordenado, suave, de manera que se mueve en láminas paralelas sin entremezclarse, se dice que este flujo es laminar y aerodinámico; es decir, cada partícula de fluido sigue una trayectoria suave, llamada línea de corriente (González & Castellano, 2014).

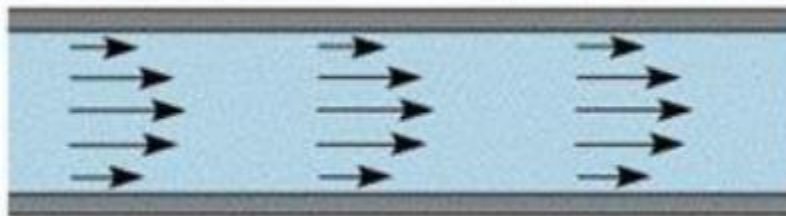


Figura 2 Flujo laminar Fuente: (González & Castellano, 2014)

En este caso de régimen, la pérdida de energía es proporcional a la velocidad media. El perfil de velocidades tiene forma de una parábola, donde la velocidad máxima se encuentra en el eje del tubo y la velocidad es igual a cero en la pared del tubo. Y se puede concluir

que existe flujo laminar en fluidos con velocidades bajas o viscosidades altas, cuando se cumple que el número de Reynolds es inferior a 2 300. Más allá de este número, será un flujo turbulento (González & Castellano, 2014).

2.5 Flujo turbulento

El flujo turbulento es más comúnmente desarrollado, debido a que la naturaleza tiene tendencia hacia el desorden y esto en términos de flujos, significa tendencia hacia la turbulencia. Este tipo de flujo se caracteriza por trayectorias circulares erráticas, semejantes a remolinos. El flujo turbulento ocurre cuando las velocidades de flujo son generalmente muy altas o en fluidos en los que las fuerzas viscosas son muy pequeñas. La turbulencia puede originarse por la presencia de paredes en contacto con el fluido o por la existencia de capas que se muevan a diferentes velocidades. Además, un flujo turbulento puede desarrollarse bien sea en un conducto liso o en conducto rugoso y se define como flujo turbulento al fluido que presenta un número de Reynolds mayor a 4 000 (Çengel & Cimbala, 2012).

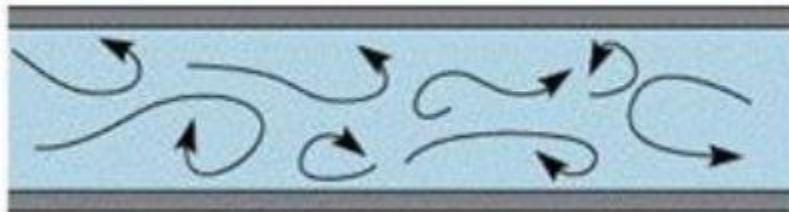


Figura 3 Flujo Turbulento Fuente: (González & Castellano, 2014)

2.6 Teoría de capa límite

La capa molecular de aire en íntimo contacto con la superficie permanece adherida a esta, después existe un desplazamiento entre las diferentes capas que, conforme están a más distancia de la superficie, tienen una velocidad mayor hasta un punto en el que la velocidad de la capa de aire es correspondiente a la velocidad de corriente libre. La distancia que

existe entre la superficie del perfil y el punto donde la velocidad es igual a la velocidad de corriente libre, se denomina capa límite (Gato & Gato, 2012).

El espesor de la capa límite es la distancia del punto de velocidad cero, a otro donde la velocidad es el 99% de la corriente libre.

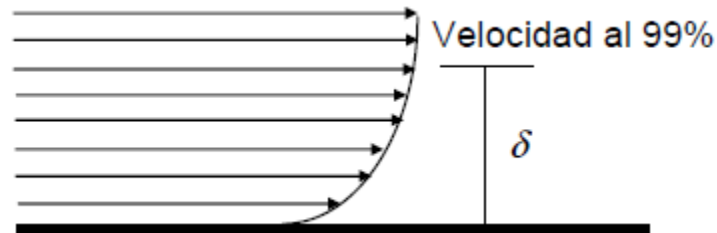


Figura 4 Comportamiento de la velocidad bajo el efecto de capa limite Fuente : (Bórtoli ,2005).

En la zona cerca al borde de ataque, la capa presenta un comportamiento laminar, pero conforme la masa de aire se aleja del borde, se disipa la energía de la corriente de aire, debido a las fuerzas de rozamiento, ello provoca que la capa límite se incremente gradualmente, hasta presentar perturbaciones de tipo ondulatorio, lo que produce un aumento de espesor de dicha capa, asimismo provoca la destrucción de la corriente laminar que existía y pasa al estado de turbulencia (González & Castellano, 2014).



Figura 5 Capa límite laminar y turbulenta. Fuente: (González & Castellano, 2014)

La capa límite transmite la presión que existe en la corriente libre de aire hasta la pared, esto permite, entre otras cosas, la medida de la velocidad, ya que se puede medir la presión estática, además dentro de la capa límite no se puede aplicar la ecuación de Bernoulli, porque debido a los rozamientos tiene lugar una pérdida de energía, que no se computa en dicho teorema.

La capa puede presentar tanto régimen laminar como turbulento. Esto depende de la velocidad exterior de la capa límite y de las rugosidades que presente la superficie de contacto. El régimen turbulento ocasionaría un movimiento caótico y más irregular, aumentando el espesor de la capa y por tanto las pérdidas locales por fricción. Pero la transición a la turbulencia también retrasa el desprendimiento porque el fluido tiene mayor cantidad de movimiento.

2.7 Teorema de Bernoulli

El teorema de Bernoulli afirma que la energía total de un sistema de fluidos con flujo uniforme permanece constante a lo largo de la trayectoria de flujo. En un fluido hay tres formas de energía presentes; la energía potencial, la energía cinética y la energía de flujo. Si se asumen dos puntos a lo largo de la trayectoria, distanciados uno del otro, la magnitud de las energías en un punto puede variar con respecto al otro, pero la sumatoria total de las energías siempre será la misma (Çengel & Cimbala, 2012).

La ecuación de Bernoulli se usa para determinar los valores de carga de presión, carga de elevación y cambio de la carga de velocidad, conforme el fluido circula a través del sistema.

$$\frac{P1}{\gamma} + \frac{v1^2}{2g} + s1 = \frac{P2}{\gamma} + \frac{v2^2}{2g} + s2$$

Ecuación 3 Teorema de Bernoulli

Donde , P : Presión del fluido en un punto. [Pa]; γ : Peso específico del fluido. [N/ Kg];
V : Velocidad del fluido en un punto. [m/s]; g : Aceleración de la gravedad con un valor de 9.08 [m/s²]; S : Altura de un punto medida desde un nivel de referencia. [m]

2.8 Números adimensionales

El desarrollo de ensayos con modelos para determinar el comportamiento a una escala mayor precisa de una teoría de semejanza que proporcione unos resultados lo más cercanos posible al comportamiento que se daría a escala real. Para que esto sea así, es necesario que exista semejanza geométrica, cinemática y dinámica. Para ello es necesario el estudio de tres números adimensionales.

2.8.1 Semejanzas geométricas.

Entre el modelo y el prototipo existe semejanza geométrica cuando las relaciones entre todas las dimensiones correspondientes u homólogas en modelo y prototipo son iguales.

2.8.2 Semejanzas cinemáticas.

Dos fenómenos son cinemáticamente semejantes si con la semejanza geométrica, tiene lugar al mismo tiempo, proporcionalidad y orientación igual de los vectores de velocidad en todos los puntos adecuados.

2.8.3 Semejanzas dinámicas.

Dos fenómenos son dinámicamente semejantes, si con la semejanza cinemática tiene lugar la proporcionalidad y orientación igual de los vectores fuerzas en todos los puntos adecuados de dichos fenómenos; hablando en rigor, la semejanza dinámica se consigue solo si tiene lugar la semejanza completa de fenómenos cuando todas las magnitudes físicas similares son iguales en todos los puntos correspondientes.

2.9 Número de Reynolds

El número de Reynolds permite establecer la relación existente entre las fuerzas de inercia convectiva del y las fuerzas viscosas del flujo. Permite representar la dominancia de una frente a otra. Esta relación puede expresarse según la siguiente igualdad:

$$Re = \frac{\rho VL}{\mu}$$

Ecuación 4 Número de Reynolds

Donde se tiene una relación entre la densidad ρ [Kg/m³], velocidad V [m/s], Longitud característica de la región L [m], y viscosidad dinámica μ [kg/m*s]. Este número permite además distinguir el régimen de movimiento del fluido. Cuando se cumple que el número de Reynolds es inferior a 2 300 se dirá que el flujo es laminar, mientras que si es superior a 4 000 se puede suponer que el flujo es turbulento (Cengel Y & Cimbala J, 2012).

2.10 Número de Mach

El número de Mach propuesto por el físico y filósofo austríaco Ernst Mach permite establecer la relación existente entre la velocidad local del sonido y la velocidad relativa entre el cuerpo y el fluido. Esta relación puede expresarse según la siguiente igualdad:

$$M = \frac{V}{a_{\infty}}$$

Ecuación 5 Número de Mach

Donde se relaciona la velocidad del cuerpo V [m/s], y la velocidad local del sonido a_{∞} [m/s].

Este número es de gran importancia porque permite determinar la importancia de los efectos que tiene la compresibilidad en el fluido. Un fluido puede considerarse incompresible, cuando su densidad no depende de la velocidad del fluido. Cuando el

número de Mach es menor a 0.3 se puede suponer un régimen incompresible, mientras que, si es mayor, los cambios en la densidad son significativos siendo una representación de la segunda ley de Newton (Cengel Y & Cimbala J, 2012).

2.11 Ecuaciones de conservación: Navier-Stokes

Las ecuaciones de Navier-Stokes reciben su nombre de Claude-Louis Navier y George Gabriel Stokes. Se trata de un conjunto de ecuaciones en derivadas parciales no lineales que describen el movimiento de un fluido. Estas ecuaciones gobiernan la atmósfera terrestre, las corrientes oceánicas y el flujo alrededor de vehículos o proyectiles y, en general, cualquier fenómeno en el que se involucren fluidos newtonianos. Estas se obtienen aplicando los principios de conservación de la mecánica y la termodinámica a un volumen fluido. Haciendo esto, se obtiene la llamada formulación integral de las ecuaciones. Para llegar a su formulación diferencial, se manipulan aplicando ciertas consideraciones, principalmente aquella en la que los esfuerzos tangenciales guardan una relación lineal con el gradiente de velocidad (ley de viscosidad de Newton), para obtener de esta manera, la formulación diferencial que generalmente es más útil para la resolución de los problemas que se plantean en la mecánica de fluidos (Cengel Y & Cimbala J, 2012).

Es un sistema de ecuaciones no lineal en derivadas parciales sin solución analítica. Por lo que para resolverlas es necesario recurrir al análisis numérico. Suponiendo que el régimen es estacionario, el sistema de ecuaciones es el siguiente:

$$\nabla * (\rho * \vec{V}) = 0$$

Ecuación 6 Continuidad

$$\rho * \vec{V} * \nabla * \vec{V} = -\nabla p + \mu \nabla^2 \vec{V} + \rho \vec{f} \vec{m}$$

Ecuación 7 Cantidad de movimiento

$$\rho C_p \vec{V} * \nabla T = \vec{V} \nabla p + K \nabla T$$

Ecuación 8 Energía

Donde ∇ representa las derivadas parciales de cada uno de los factores en donde V es equivalente a la velocidad [m/s]; ρ representa la densidad [$\frac{Kg}{m^3}$], μ viscosidad dinámica [$\frac{Ns}{m^2}$], K coeficiente de conductividad; T : Temperatura [K]; P : Presión [N/m^2]; C_p : Coeficiente de presión [Adimensional].

2.12 Túnel de viento.

El túnel de viento es un instrumento científico-tecnológico cuya aplicación es la generación de una corriente fluida de propiedades conocidas para la medida de las acciones del viento sobre obstáculos de muy diversa naturaleza y más generalmente, el estudio de los fenómenos físicos en los que el aire en movimiento juega un papel dominante (Bórtoli, 2005).

La finalidad de los ensayos en túnel aerodinámico es suministrar a los diseñadores información sobre las particularidades del viento en las proximidades del objeto en consideración, proveer información sobre la distribución de presiones y sobre las cargas globales producidas por el viento en el obstáculo objeto de interés y si la estructura es flexible y susceptible de experimentar fenómenos aeroelásticos, proporcionar los datos necesarios sobre las vibraciones inducidas por el viento, todo ello con una precisión mayor que la que se puede obtener con otros medios relativamente más económicos (Estudios analíticos, análisis numérico o, simplemente, la experiencia profesional).

A través de un túnel de viento también se pueden obtener datos de presiones, fuerzas, información de la capa límite, además de permitir visualizar las líneas de corriente para varios regímenes de flujo. Las mediciones que se hagan para obtener esa información dependerán del objeto que se esté ensayando y de los propósitos de este (Bórtoli, 2005).

2.12.1 Clasificación de túneles aerodinámicos.

Existen varios tipos de túneles de viento, cada uno posee ventajas y desventajas y cada uno es más o menos adecuado, según el tipo de aplicación que se requiera; según Bórtoli (2005) se pueden clasificar bajo los siguientes criterios:

- Atendiendo al concepto de número de Mach, los túneles pueden ser de régimen subsónico, de régimen transónico, de régimen supersónico o de régimen hipersónico.
- Respecto a la cámara de ensayos, ésta puede ser de sección abierta, es decir, sin paredes laterales, o de sección cerrada.
- En relación con la geometría global del conducto, los túneles aerodinámicos pueden ser, según tengan o no conducto de retorno, de circuito fluido cerrado (con un circuito de retorno específico) o circuito fluido abierto donde el aire retorna a través del local donde está el túnel o bien se toma directamente de la atmósfera y se descarga posteriormente a esta.

2.13 Simulación CFD

La dinámica de fluidos computacional (CFD) es una de las ramas de la mecánica de fluidos que utiliza métodos numéricos y algoritmos para resolver y analizar problemas sobre el flujo de fluidos. Los ordenadores son utilizados para realizar millones de cálculos requeridos para simular la interacción de los líquidos y los gases con superficies complejas proyectadas por la ingeniería. Aun con ecuaciones simplificadas y superordenadores de alto rendimiento, solo se pueden alcanzar resultados aproximados en muchos casos. La continua investigación, sin embargo, permite la incorporación de software que aumenta la velocidad de cálculo como así disminuye también el margen de error, al tiempo que permite analizar situaciones cada vez más complejas como los fluidos transónicos y los flujos turbulentos.

La verificación de los datos obtenidos por CFD suele ser realizada en túneles de viento u otros modelos físicos a escala.

2.14 Presión atmosférica

La presión atmosférica en función de la altura por medio de la siguiente ecuación (Cengel Y & Cimbala J, 2012).

$$P = \frac{1013,25}{e^{\left(\frac{Z}{8430.15 - Z * 0.09514}\right)}} * 100$$

Ecuación 9 Presión atmosférica según altura

Donde, P: Presión atmosférica a una altura dada [Pa]; Z: Altura de cálculo [m].

2.15 Estado el gas ideal

La siguiente ecuación representa el estado ideal

$$P = \rho * R * T$$

Ecuación 10 Estado del gas ideal

Donde, P: Presión absoluta [Pa] ; ρ : Densidad [$\frac{Kg}{m^3}$] ; R: Constante del gas, para aire: 287 [$\frac{Pa * m^3}{Kg * K}$]; T: Temperatura termodinámica absoluta [K].

2.16 Pérdidas de cargas

El flujo de un líquido o de un gas a través de tuberías o ductos, se usa comúnmente en sistemas de calefacción y enfriamiento y en redes de distribución de fluido. El fluido en

estas aplicaciones usualmente se fuerza a fluir mediante un ventilador o bomba a través de una sección de ducto. El conocimiento del valor estimado de la pérdida de carga dentro de estos conductos es esencial en el diseño de un túnel de viento porque por medio de este valor se puede calcular la potencia necesaria del ventilador para lograr vencer la pérdida de carga de su interior. Se pone particular atención a la fricción, las expansiones y reducciones de las secciones transversales, ya que estas se relacionan directamente con la caída de presión o las pérdidas de carga durante el flujo a través de tuberías y ductos. Entonces, la caída de presión se usa para determinar la potencia necesaria de la bomba o ventilador.

2.17 Unidades

Tabla 1 Unidades empleadas

Símbolo	Unidad
N	Newton
s	Segundo
m	Metro
K	Kelvin

Fuente: Generación propia (Word 2017)

2.18 Metodología de los 7 pasos

Esta metodología es una técnica de mejora continua que busca fortalecer las debilidades que presenta una empresa, tanto en sus departamentos, procesos y entorno laboral. Además, es un método estructurado y consistente para solucionar problemas de forma rápida, económica y segura, donde la realización detallada de los 7 pasos determina el éxito de los resultados concluyentes para un abordaje certero en la solución de un problema. Los pasos son: definir el problema; documentación de la situación actual; identificar causas; desarrollar soluciones; implantar soluciones; estandarización.

2.18.1 Definir el problema

Esta es la parte más importante, pues si el problema se logró definir correctamente, la forma para solucionarlo estaría incluida en la etapa definir, y las opciones de mejora se convierten en un tema fácil de resolver. Así como lo hace ver en una frase Albert Einstein “Si yo tengo una hora para resolver el problema, me lleva 50 minutos pensando sobre el problema y 5 minutos pensando en la solución”.

Pues bien, para delimitar el problema se deben buscar síntomas que lo caractericen, además deben ser medibles, concisos y que tengan una posible solución. También, se debe buscar el síntoma con mayor impacto y que objetivamente puede ser cambiado.

2.18.2 Documentación de la situación actual

Se debe documentar sobre quiénes participan en la solución del problema y la importancia que tiene este para la empresa, donde se evaluará cuándo llegó a ser un problema, cuál es el impacto a los accionistas y sobre todo cuánto le cuesta a la empresa este problema.

2.18.3 Identificar causas

Se debe realizar una lluvia de causas para el problema presentado, donde se debe analizar cuál de las 7 M (mano de obra, método, máquinas, materiales, managment, medio ambiente y medible) son las apropiadas para el proyecto, donde luego, mediante datos o análisis, se debe seleccionar la causa más evidente o la causa raíz del problema.

2.18.4 Desarrollo de soluciones

Para desarrollar soluciones se debe realizar una lista de soluciones con base en la causa raíz, donde se establecerá un análisis de cada una de ellas para llegar a la solución correcta. También, se debe analizar si dicha solución es la mejor en cuanto tiempo, costo y aplicación.

2.18.5 Implementar soluciones

En esta etapa se implementa la solución que fue aprobada en la etapa anterior; se establecen metas e indicadores para fomentar el progreso de la solución. Asimismo, se identifican los recursos necesarios y el tiempo de implementación.

2.18.6 Estandarización y pasos por seguir

Estos son los últimos pasos de la metodología, los cuales buscan que existan estándares para la elaboración de la solución y que las mejoras se mantengan en el tiempo. También, se debe llevar un control donde se evalúen los logros y lecciones aprendidas, así como establecer a dónde se quiere llegar.

Capítulo 3. Definición del problema

En años recientes, el país ha venido apostando por su potencial para atraer la inversión de importantes empresas internacionales en el área de alta tecnología, aprovechando su mano de obra calificada, su posición estratégica, excelente clima de negocios, calidad de vida y estabilidad política. Según el Banco Mundial (2011), Costa Rica es el país con mayor potencial de innovación en América Latina; aunado a ello, el 26% de sus exportaciones incluyen productos de alta tecnología, como circuitos integrados y partes de computadora. Dentro de ese marco, el Gobierno de la República mostró su interés en promover el sector aeroespacial, según se vio reflejado en el Plan Nacional de Desarrollo 2010-2014 (PND), en el que se incorporó a las ciencias del espacio como parte de los objetivos estratégicos en materia de competitividad e innovación.

Asimismo, se propuso fomentar la investigación básica y aplicada, además de fortalecer y consolidar equipos de trabajo que den sustento a las grandes áreas de interés, entre las que se incluyen las ciencias de la tierra y espaciales. Para ejecutar este plan es indispensable promover la articulación de los sectores: académico, público, privado y de la sociedad civil. Estos deben converger en políticas, programas y proyectos que atiendan las necesidades del sector y faciliten su crecimiento.

Por ende, una de las principales limitantes para el desarrollo de la industria aeroespacial ha sido la preparación de los futuros profesionales en este campo. Se requiere no solo de estudiantes con una capacidad intelectual encomiable, sino además de expertos en el tema, junto con una serie de laboratorios equipados con máquinas, instrumentos y herramientas que favorezcan e impulsen el crecimiento teórico y el desarrollo de habilidades técnicas que les hagan competitivos.

Es mediante esta forma que Costa Rica puede optar, con mayor posibilidad de éxito, a incursionar en mercados que sean técnica y tecnológicamente desarrollados como las que se definen en estas disciplinas; asumiendo con responsabilidad la preparación primeramente

de un contingente de profesionales que puedan asumir las funciones y actividades que este proceso requiere.

En este sentido, desde el año 2010, el ITCR ha venido trabajando en la creación de un programa de licenciatura titulado “Licenciatura en Ingeniería Electromecánica con Énfasis en Mantenimiento Aeronáutico”. Se tiene la aprobación por parte de CONARE desde el año 2016, por ello se requiere de la obtención de los fondos necesarios FEES para el aseguramiento de infraestructura y laboratorios y ponerla a disposición de la sociedad centroamericana.

El Instituto Tecnológico de Costa Rica, se ha caracterizado por contar con equipos de laboratorio de alto nivel que facilita la comprensión y desarrollo de las cátedras impartidas en dicha institución. Actualmente la Escuela de Ingeniería Electromecánica, enfrenta el reto del desarrollo de los laboratorios con los equipos necesarios y adecuados para permitir tener las mejores condiciones de enseñanza a las puertas de la apertura de la nueva carrera, Entre los cuales se puede hacer énfasis en el faltante de los laboratorios de aerodinámica y dinámica de vuelo, en donde es necesario un instrumento para llevar a cabo experimentos relacionados con las fuerzas que ejerce el aire en movimiento sobre modelos a escala o prototipos conceptuales, junto con el modelado de componentes aeronáuticos; además de facilitar la observación de fenómenos relacionados con la mecánica del fluido.

El presentar una herramienta para efectuar este tipo de análisis, permitirá desarrollar actividades, las cuales se pueden distribuir en sectores como el didáctico (ya que dicha herramienta es necesaria para el desarrollo de cursos dentro de la malla curricular de la nueva carrera), la investigación y desarrollo y las de servicio a la comunidad, entre las que destacan experimentos en donde se observen perfiles de flujo, medición de fuerzas sobre objetos, estudio del desarrollo de la capa límite, operación de ventiladores, entre otras; se hace énfasis en que existe una carencia con respecto a la amplia aplicabilidad de una herramienta que permita analizar las interacciones del aire en movimiento sobre algún objeto (Gapper, 2006). No solo se debe considerar en el desarrollo de la carrera nueva, sino también en el aporte al sector empresarial.

Pero es vital, que antes del proceso de construcción, se desarrolle una etapa de diseño y evaluación, ya que el uso de esta herramienta será adecuado si está correctamente diseñada; es decir, si cada uno de sus elementos constituyentes cumplen con los requisitos de funcionalidad, de allí la importancia de realizar un diseño correcto, lo que abrirá el camino hacia una construcción adecuada del sistema en una etapa futura, von lo cual se da un gran paso en la enseñanza y la experimentación.

Capítulo 4. Documentación de situación actual

Como se expuso en el planteamiento del problema, en la actualidad se tiene poco desarrollo del sector aeroespacial en el país, lo cual limita el desarrollo de dicha parte del mercado, que, como indica la Asociación Internacional de Transporte Aéreo, el sector aeronáutico y el transporte del país genera unos \$5 mil millones y más de 155 mil empleos en la actualidad con las carencias presentes; por ende es importante eliminar las brechas para poder competir de manera más libre en el desarrollo del dicho sector, pues ello es de suma importancia para el crecimiento del país. Desde el marco del Gobierno de la República, el interés se refleja en el Plan de Desarrollo, porque en este se incorporó a las ciencias del espacio como parte de los objetivos estratégicos en materia de competitividad e innovación.

Con respecto a la carrera, se encuentra aprobada y a la espera de los recursos económicos necesarios para su implantación, siendo el ITCR pionero en expandir su rango académico al sector aeroespacial. Dado a la reciente apertura hacia ese sector del mercado, como se expuso anteriormente, se tiene un faltante importante de los equipos e instalaciones para el desarrollo de experimentos en dicho sector. Por ello, el presente proyecto pretende exponer una opción más viable en términos económicos para el desarrollo de la tecnología, instando a la construcción propia del túnel de viento, que además de reducir costos, genera un valor agregado, en términos académicos con la creación de conocimiento propia desde la academia para la institución.

Capítulo 5. Identificar causas

Se realizó una lluvia de ideas acerca de las posibles causas para determinar cuál era la raíz problema para encontrar la mejor solución. Las causas se tienen que agrupar en varias categorías, lo cual ayuda a delimitar mejor el problema, tomando en cuenta la triple hélice que incluye el Sector académico, Comercial, Técnico y Tecnología y Gobierno. Se representan las posibles causas

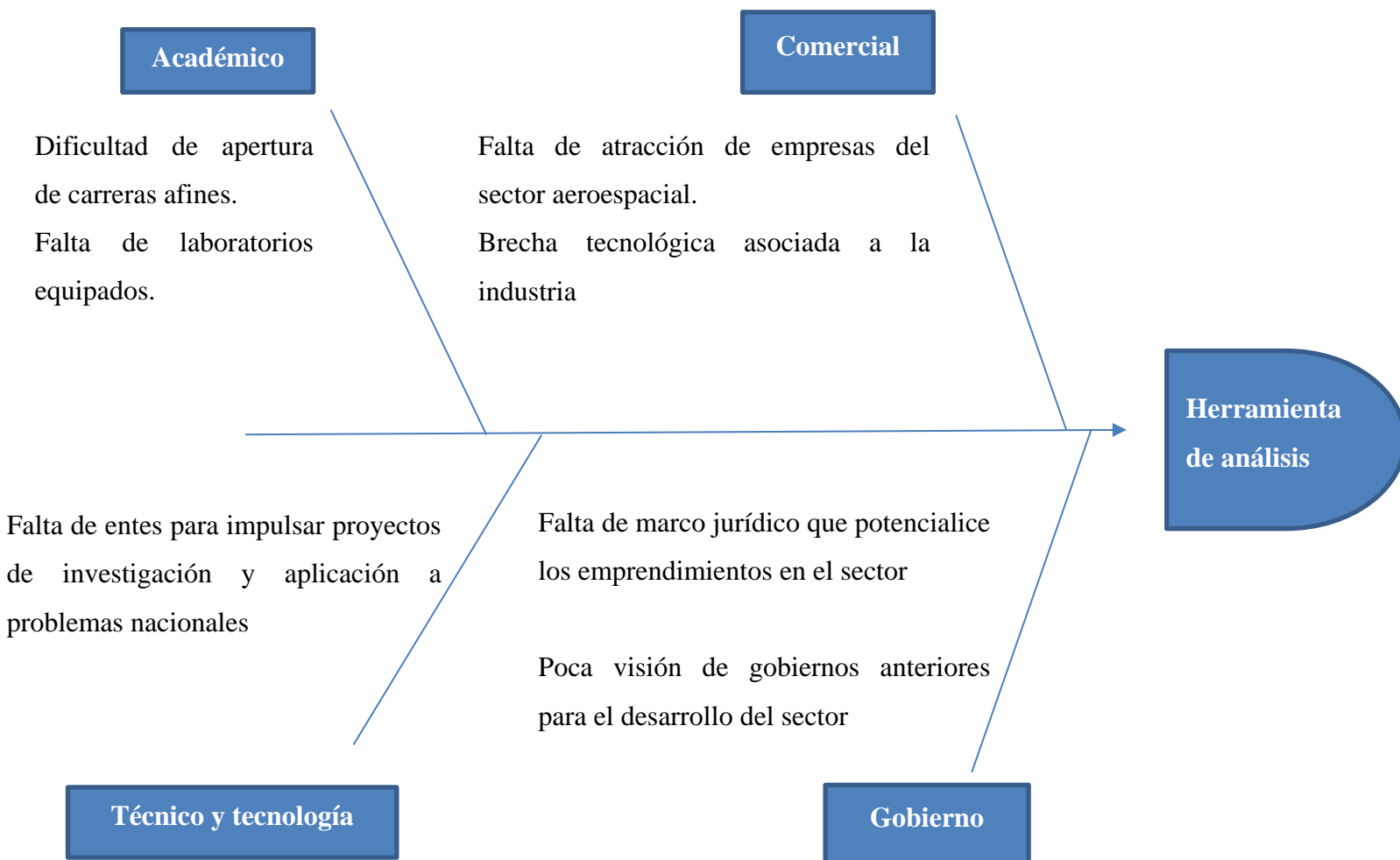


Figura 6 Diagrama Ishikawa Fuente: Elaboración propia. (Word 2017).

De esta manera, se observó que las causas mencionadas eran las apropiadas según el problema presentado, luego con la lluvia de causas creada, se procede a evaluar cuál es la

causa raíz mediante la clasificación de 1 a 3 de las siguientes preguntas. Siendo 1 el de menor valor y 3 el máximo.

- ¿ La causa ocasiona directamente el problema? (Causa directa)
- Si se elimina la causa, ¿ se elimina el problema ? (Solución directa)
- ¿ Se puede plantear una solución factible ? (Solución Factible)
- ¿ Se puede medir la solución ? (Es medible)
- ¿ La solución es de bajo costo ? (Bajo Costo)

Tabla 2 Clasificación de las causas

Causa	Criterio					Total
	Causa directa	Solución	Factible	Medible	Bajo costo	

Dificultad de apertura de carreras afines	2	1	2	1	1	7
Falta de laboratorios equipados.	3	3	1	1	1	9
Falta de atracción de empresas del sector aeroespacial y aeronáutico.	2	1	1	1	1	6
Brecha tecnológica asociada a la industria	3	2	1	1	1	8
Falta de entes para impulsar proyectos de investigación y aplicación a problemas nacionales	1	2	1	1	1	6
Falta de marco jurídico que potencialice los emprendimientos en el sector	2	1	1	1	1	6
Poca visión de gobiernos anteriores para el desarrollo del sector	3	2	2	1	2	10

Fuente: Elaboración propia (Word 2017)

A partir de ello, se concluye que la causa raíz es el faltante de una herramienta que permita el análisis de la interacción de aire con objetos; esto es básicamente la poca visión de gobiernos anteriores para el desarrollo del sector aeroespacial en el país. Es importante aclarar que este proyecto no ataca directamente la causa raíz, sino una parte de ella ya que permite el desarrollo de una tecnología que permita el análisis de la interacción del aire, por ello se planteará una solución que ataca la causa de la falta de laboratorios y equipos especializados y la brecha tecnológica asociada a la industria que son causas con un puntaje alto según la tabla 1.

Entre los principales laboratorios faltantes, está presente el laboratorio de aerodinámica y dinámica de vuelo por cuanto la herramienta mencionada anteriormente es esencial, es el corazón del laboratorio.

Capítulo 6. Desarrollo de soluciones

Con base en las causas generadas, se procede a crear una serie de listas de posibles soluciones, como las que se mencionan a continuación, las cuales se centran a reducir la problemática que se expuso anteriormente. Con base en la investigación realizada, existen tres tecnologías que podrían eliminar el problema, las cuales son

- Dinámica de fluidos computacionales (CFD)
- Túnel de viento
- Realizar pruebas en campo

Los túneles de viento son dispositivos que permiten a los investigadores estudiar el flujo sobre objetos de interés, las fuerzas que actúan sobre ellos y su interacción con el flujo, que en la actualidad desempeña un papel cada vez más importante debido a la contaminación acústica. Desde el primer día, los túneles de viento se han utilizado para verificar teorías aerodinámicas y facilitar el diseño de aviones y, durante mucho tiempo, esta ha sido su principal aplicación. Hoy en día, la investigación aerodinámica se ha expandido a otros campos como la industria automotriz, arquitectura, medio ambiente, educación, etc., lo que hace que las pruebas de túnel de viento a baja velocidad sean más importantes. Si bien la utilidad de los métodos CFD ha mejorado con el tiempo, miles de horas de pruebas en túneles de viento (WTT) siguen siendo esenciales para el desarrollo de un nuevo avión, turbina eólica o cualquier otro diseño que implique interacciones complejas con el flujo. En consecuencia, debido al creciente interés de otras ramas de la industria y la ciencia en la aerodinámica de baja velocidad y debido a la incapacidad persistente de lograr soluciones precisas con códigos numéricos, los túneles de viento de baja velocidad (LSWT) son esenciales e irremplazables durante la investigación y el diseño.

Por ello, las pruebas en campo presentan alto costo operativo descartando su uso además que como se menciona con anterioridad los métodos de CFD están sujetos a altas restricciones que limitan su uso, por ello el desarrollo de un túnel de viento es la propuesta mas atractiva.

Además, la facilidad de utilizar modelos a escala optimización en el diseño y funcionamiento del modelo, repetitividad de los ensayos, así como el tiempo y la economía, que generan ventajas frente a las pruebas que se realizan en el campo. Por ello se concluye que es la solución más factible para el problema.

Cabe indicar que existe una gran cantidad de túneles de viento, con características y restricciones especiales de cada uno; por ello, a continuación, se hace un análisis de los tipos de túneles de viento para la selección del sistema adecuado.

6.1 Alternativas de diseño

El primer paso para el diseño de un túnel aerodinámico es determinar el régimen de funcionamiento de este en términos de velocidad, además de esto, el tamaño y la forma de la cámara de ensayos es otro aspecto relevante, el cual está condicionado por el propósito del túnel en sí. También será necesario conocer la velocidad requerida en la cámara de ensayo ya que esto determinará la planta de potencia adecuada. Con respecto al aspecto económico, es necesario predeterminar los costes que conlleva poner en funcionamiento y fabricar el túnel, no solo hay que tener en cuenta los salarios del personal, sino también los costes eléctricos. De tal forma que en el diseño de un túnel hay que considerar los costes iniciales y de operaciones (Barlow, Rae & Pope, 1999).

Como se vio con anterioridad, en base al objetivo principal de un túnel de viento y puesto que la perfección no es posible, cada diseño está sujeto a restricciones económicas, de espacio, tiempo, conocimiento, etc. A continuación, se expondrán las consideraciones fundamentales para el diseño de un túnel aerodinámico.

6.2 Consideraciones de diseño

La gran variedad de túneles de viento varía en función de sus características geométricas y régimen de velocidad, por ello es de vital importancia tomar algunas decisiones fundamentales para proseguir con el diseño, como el tipo de circuito ya sea con retorno o no, tipo de cámara a utilizar ya sea abierta o cerrada, además del tamaño de esta. Junto con factores más técnicos como número de Reynolds aceptable, niveles de turbulencia y uniformidad de flujo esperados.

Las irregularidades pueden desencadenar grandes pérdidas en el túnel aerodinámico, las cuales tienen un peso considerable en la planta de potencia, por ende se deben evitar o intentar disminuir con la geometría misma del túnel de viento, por lo cual se concluye que para evitar que el túnel presente pérdidas innecesarias, se debe cumplir con que la velocidad sea uniforme, para reducir el giro impuesto por el ventilador alrededor de un eje paralelo a la dirección del movimiento, lo cual se encuentra cerca de la línea central del túnel. (Barlow, Rae & Pope, 1999). Además, el flujo puede estar sujeto a pulsaciones de baja frecuencia de la velocidad media. Estos fenómenos se producen normalmente en el circuito de retorno, pero su procedencia es difícil de determinar. Y por último, se debe controlar la turbulencia ya que es la fuente más importante de irregularidades a tomar en cuenta en el diseño de un túnel aerodinámico.

6.2.1 Efectos de la turbulencia.

En un túnel aerodinámico el flujo nunca es completamente uniforme y estable. En particular, los pequeños remolinos de tamaño e intensidad variable están siempre presentes y son los que generan la turbulencia de la corriente. Es importante diferenciar correctamente entre las variaciones que sufre la velocidad con el tiempo, que es la turbulencia y las variaciones de la velocidad en la sección transversal, que se refieren a flujo no uniforme.

Si la intensidad de la turbulencia en la sección de la cámara de ensayos es lo suficientemente grande puede desencadenar mediciones incorrectas debido a una transición desfavorable. Es decir, la transición de la capa límite de laminar a turbulento se ve modificada respecto a su valor real y, por lo tanto, en el ensayo no se reproducen las condiciones adecuadas; en otras palabras, cuando se ensayan cuerpos como perfiles aerodinámicos a bajo número de Reynolds, en una corriente de baja turbulencia, la separación del flujo laminar se puede producir cerca del borde de ataque. Si la turbulencia del flujo aumenta, la transición a flujo turbulento puede tener lugar antes de la posición en la que se producía la separación del flujo laminar. Entonces el flujo resultante puede ser similar al producido con altos números de Reynolds (Cengel Y & Cimbala J, 2012).

Es interesante tener en cuenta que muchas de las características de diseño que se conocen y están encaminadas a bajas turbulencias están además diseñadas para reducir los costes de energía. Los principales métodos para reducir la turbulencia son rejillas y paneles *honeycombs*. En apartados posteriores se profundizará en el estudio de ellos.

6.2.2 Efecto del ruido.

El ruido en cualquier tipo de túnel de viento tiene dos potenciales orígenes que son la planta de potencia y el movimiento irregular de los torbellinos en la capa límite. Este factor es particularmente indeseable si se realiza una medición de la turbulencia, ya que puede contribuir por sí mismo a una parte de la medida alterando los resultados. Por otra parte, el ruido resulta especialmente molesto para los trabajadores que están en contacto permanente con el túnel (Barlow, Rae & Pope, 1999). Pero solo se puede mitigar con una selección adecuada del ventilador o ventiladores, la cual se desarrolla en capítulos siguientes.

6.2.3 Conservación de números adimensionales.

Para conseguir la semejanza necesaria y así obtener unos resultados adecuados es indispensable que se conserven los números adimensionales descritos anteriormente. El número de Froude característico es de forma generalmente alto, por lo que no resulta crítico

en el diseño del túnel, además de intervenir únicamente en pruebas dinámicas. En cambio, el número de Reynolds y el número de Mach son críticos, ya que estos caracterizan el comportamiento aerodinámico alrededor del cuerpo, y por tanto la dinámica y cinemática del fenómeno. Los efectos del número de Reynolds son importantes en cualquier ensayo, pero es dominante en ensayos a baja velocidad o en régimen subsónico bajo $M < 0.3$. En cambio, los efectos de compresibilidad son altamente significativos cuando se sobrepasa $M > 0.3$ (Cengel Y & Cimbala J, 2012).

Se puede rescatar que si se desea conservar el número de Reynolds a baja velocidad no es posible conservar el número de Mach ya que los dos son funciones de la velocidad. Pero al no ser dominantes los efectos de compresibilidad, el número de Mach resultante de conservar el número de Reynolds es suficiente para obtener resultados fiables en experimentos a baja velocidad.

Por ende, una de las primeras consideraciones debe de ser la elección de un valor del número de Reynolds mínimo que sea aceptable, porque en muchos de los ensayos que se realizan a baja velocidad se producen elevadas fuerzas aerodinámicas y el efecto del Reynolds en perfiles sometidos a grandes cargas aerodinámicas, debe ser tenido en cuenta. La sustentación máxima y la forma de la curva de sustentación en lugares cercanos a la pérdida, en el caso de un solo perfil, puede sufrir variaciones importantes si el número de Reynolds aumenta o disminuye un millón. Sin embargo, para un conjunto de perfiles, el rango es mayor, pero el valor de este parámetro sigue siendo fundamental (Barlow, Rae & Pope, 1999).

6.2.4 Selección del tipo del túnel.

Para la selección del tipo de túnel a diseñar en el presente trabajo, se consideró el cumplimiento de ciertas características que se detallan a continuación, utilizando criterios de utilidad y costos analizados previamente por los autores Jewel Barlow y compañía en su libro, *Low-Speed Wind Tunnel Testing*. Primeramente, utilizando el criterio de nivel de velocidad, para lo que se utilizó una matriz con la información a tener en cuenta como

criterio de selección según Barlow Rae & Pope (1999), junto con características de túneles ya construidos.

Tabla 3 Selección de túnel de viento según velocidad del aire

Valoración de las alternativas de túnel de viento según velocidad del flujo				
Condiciones que cumplir	Subsónico	Transónico	Supersónico	Hipersónico
Mach<0.3	1	1	0	0
Análisis aerodinámico multipropósito	1	1	0	0
Costos de operación	1	1	0	0
Costos de implementación	1	1	0	0
Instrumentación	1	1	0	0
Obtención de resultados	1	1	0	0
Cantidad de variables a tomar en cuenta	1	0	0	0
Total	7	6	0	0
1:Factible				
0: No factible				

Fuente: Generación propia (Word 2017)

Con base a la tabla 1, se concluye que el mejor tipo de túnel de viento para análisis aerodinámico con un horizonte multipropósito es el subsónico puesto que cumple con todas las condiciones requeridas, pero con un costo relativamente bajo en comparación con los otros regímenes de funcionamiento, con base en las características de uso expuestas por (Barlow, Rae, & Pope, 1999).

6.2.5 Selección del circuito abierto o cerrado.

Otra consideración básica es si el túnel tendrá o no circuito de retorno. La mayoría de los túneles pequeños de investigación no lo tienen, principalmente por motivos económicos. Y aunque existen túneles de grandes dimensiones de circuito abierto, la mayoría son de circuito cerrado, aunque como indica Barlow (1999) en su libro, al seguir las directrices para el control del flujo y de la mano de una delicada construcción las características de un túnel de viento de circuito cerrado pueden reproducirse con facilidad en su homólogo de circuito abierto. En el capítulo anterior se especifican las ventajas e inconvenientes de cada una de las dos configuraciones, por ello, estas serán tenidas en cuenta en el diseño del túnel.

Tabla 4 Selección del circuito del túnel de viento

Variables por considerar	Circuito abierto					Circuito cerrado				
	Valoración					Valoración				
Complejidad de la construcción			3							5
Costo de la construcción			3							5
Exigencias de diseño				4						5
Perturbaciones por reducir				4				3		
Componentes del túnel			3						4	
Variaciones de las condiciones del fluido					5			3		
Espacio físico requerido			3							5
Limitaciones de aplicaciones		2					2			
Costos de mantenimiento			3					3		
Costos de operación			3					3		
Nivel de ruido					5				4	
Total, valoraciones		2	18	8	10		2	12	8	20
Nivel de exigencia	38					42				
1: Muy bajo 2: Bajo 3: Medio 4: Alto 5: Muy alto										

Fuente: Generación propia (Word 2017)

La valoración anterior se realizó bajo las recomendaciones de Barlow, presentes en su libro y con colaboración de expertos en el tema junto con experiencias constructivas de túneles ya desarrollados. Por tanto, se concluye que es mucho más compleja la implementación de un circuito cerrado, ya que tiene mayor peso en cuestión de diseño y construcción, demanda más dinero y tiempo para su ejecución; a diferencia del circuito abierto el cual presenta menos exigencias, sin dejar de ser efectivo y funcional en la gran mayoría de aplicaciones, por ello se concluye optar por este tipo de circuito. Además, la reducción del peso constructivo del túnel de viento de circuito abierto se debe a que presentan menos partes en relación al circuito cerrado (Barlow, Rae, & Pope, 1999).

6.2.6 Cámara de ensayos abierto o cerrada

Este es otro de los factores para tener en cuenta antes de construir un túnel aerodinámico. Un túnel de cámara abierta tendrá una relación de potencia menor que uno de cámara cerrada. Si se emplea una balanza externa, la balanza normalmente tiende a estar protegida del chorro de aire y una de las alternativas es la de cerrarla. Las cámaras abiertas tienen algunas limitaciones como que no sirven para túneles de circuito abierto cuyo aire esté impulsado con una planta de potencia situada en el difusor, a menos que la cámara de ensayos esté encerrada en un cuarto con aire estancado. Una de las ventajas de las cámaras abiertas es la facilidad para acceder al modelo en túneles pequeños. No obstante, en túneles grandes se requiere del montaje de andamios para algunos tipos de modelos. El montaje y desmontaje de andamios incrementa el tiempo de los ensayos y da lugar a un aumento en el coste (Barlow, Rae & Pope, 1999). Por ende, se toma la decisión de realizar el diseño para una cámara cerrada.

6.2.7 Tamaño de la cámara de pruebas.

Normalmente este suele ser el punto de partida en el diseño de un túnel aerodinámico. La consideración fundamental en la cámara de ensayos es el área para la cual se escogerá la planta de potencia. La segunda consideración es una combinación de utilidad y aerodinámica. Para una sección de la cámara de ensayos dada una cámara de mayor

anchura podría emplearse para ensayar modelos de mayor envergadura, pero para relaciones de altura-anchura, superiores a 1.5 o menores a uno, el efecto producido por la pared del túnel puede variar ampliamente poniendo en duda la veracidad de los datos obtenidos. Además, se debe tomar en cuenta que en todas estas consideraciones la cámara varía considerablemente en función del elemento a ensayar (aviones, automóviles, submarinos, veleros, etc.) (Barlow, Rae & Pope, 1999).

Con respecto al tamaño también se debe de considerar el efecto de bloqueo, el cual se debe evitar a toda costa, este fenómeno se produce por la presencia de un sólido en la cámara de ensayos que reduce el área por la cual puede pasar el aire. De esta forma, el aire aumenta su velocidad alrededor del modelo. Numerosos ensayos reflejan que para relaciones de áreas entre el modelo y la cámara de ensayos menores o iguales al 10%, este fenómeno es despreciable (Barlow, Rae & Pope, 1999).

6.2.8 Túnel de tipo soplado o succión.

Por último, al seleccionar un túnel de viento de circuito abierto, se tiene que tomar en cuenta una última característica la cual esta relaciona con la posición del ventilador con respecto a la cámara de pruebas. Recapitulando la información expuesta en capítulos anteriores, un túnel de viento soplado lleva el ventilador generalmente en la cámara de estabilidad, lo que implica la construcción de un difusor de gran angular con pantallas para disminuir o evitar la turbulencia, lo cual implica un mayor costo económico y mayor requisitos de espacio, pero al utilizar un ventilador generalmente centrífugo, se tienen mayores capacidades de presión pero menor cantidad de flujo y velocidad; en contraparte, un túnel de tipo succión la planta de potencia se coloca en la salida del difusor lo que no implica la necesidad de crear una nueva pieza; además, en muchos experimentos se ha concluido que se genera menor turbulencia debido a que el viento pasa por las aspas del ventilador hasta el final del recorrido, por lo cual no se debe considerar ningún calentamiento del aire. Por ello, al tomar en cuenta los puntos anteriores se concluye en realizar un túnel de tipo succión, ya que se toma como criterio principal el nivel de

turbulencia (Barlow, Rae & Pope, 1999). Junto con un frecuente en empleo de dicha configuración en túneles ya construidos.

6.2.9 Tipo de fluido.

Existe la posibilidad de que el fluido que circula por la cámara de pruebas es aire o agua; en este caso, dado las características del objetivo del túnel, se requiere que sea aire el que circule por el circuito.

6.2.10 Tipos de ensayo.

Los ensayos que se realizarán en este túnel serán muy variados ya que se trata de un túnel multipropósito donde se abarcarán desde ensayos de aerodinámica civil a ensayos aeronáuticos. El desarrollo de las aplicaciones en su totalidad está presente en un capítulo anterior.

6.2.11 Parámetros de diseño.

Una vez evaluados todos los parámetros anteriores se presentan los requisitos para el diseño del túnel de viento.

- Túnel multipropósito
- Área de sección de pruebas 1.74m * 1.74m
- Velocidad variable
- Velocidad máxima 70 m/s
- Niveles de intensidad de turbulencia de 0.3% o menores (Barlow, Rae & Pope, 1999).
- Número de Reynolds acorde a la velocidad máxima de túnel de viento valor máximo de 6722295.082
- Circuito abierto
- Cámara de pruebas cerrada
- De tipo succión
- Área de construcción de 30m*10m, 300m²
- Diseño lo más barato posible

Capítulo 7. Implementación de la solución

En este capítulo se define el proceso del diseño de un túnel de viento, con base en, Bradshaw (1968), Barlow et al (1999), y Pankhurst and Holder (1968) entre otros, y se consideran los aportes de empresas dedicadas a la construcción de dichos elementos, como es el caso de AEROLAB y BID 360°, con lo cual se logra así la elección más adecuada de la geometría de los distintos elementos que conforman el túnel de viento a diseñar bajo los parámetros de diseño mencionados con anterioridad. Es importante recordar que todos los autores mencionados realizaron sus experimentos tomando en cuenta aspectos de relevancia que se resumen en dos premisas, impedir que la capa límite se separe de las paredes e intentar minimizar lo máximo posible las pérdidas de carga, sin afectar las condiciones necesarias de la cámara de pruebas.

7.1 Cámara de pruebas

La parte más importante de un túnel aerodinámico es la cámara de ensayos o cámara de pruebas. A partir de ella y de sus requerimientos, se dimensiona el resto de los elementos del túnel. Esto es el origen del diseño completo de todo el túnel; asimismo, los requerimientos principales de una cámara de ensayos son su sección transversal la cual está condicionada por el tamaño de los modelos a ensayar, y la velocidad de la corriente con la que se realizarán los ensayos en la misma, tal y como se mencionó con anterioridad.

El primer paso para diseñar la geometría de la cámara es elegir si esta debe ser abierta o cerrada, a lo que se concluye que se debe diseñar de tipo cerrada porque el túnel propuesto, es de circuito abierto de tipo succión lo que impide utilizar una cámara abierta; además de esto es importante definir su forma, debido a que, a lo largo de los años, se han utilizado diferentes formas para la sección de la cámara de ensayos, a saber: rectangulares, cuadradas, circulares, etc. No obstante, ha quedado demostrado que las diferencias entre las pérdidas de carga que se producen en los diferentes tipos de cámaras son despreciables. Por ello, la forma de la sección se escogerá en función del tamaño de los modelos a ensayar, la sencillez de fabricación, la comodidad de utilización y el costo.

Tabla 5 Selección de la geometría de la cámara de pruebas

Características	Tipo de sección		
	Circular	Rectangular	Octogonal
Es modular	2	2	2
Accesibilidad para montaje y desmontaje del modelo	0	2	2
Transparencia, para la visualización	2	2	2
Facilidad de manufactura	2	2	1
Bajo costo de producción	2	2	1
Recomendaciones de autores	0	2	1
Bajo coeficiente de pérdida	2	2	2
Sumatoria de puntuación	10	14	11
0: No es aceptable; 1: Aceptable; 2: Completamente aceptable			

Fuente: Generación propia (Word 2017)

Se observa en la tabla anterior que se selecciona una geometría rectangular para la cámara de pruebas y el resto de los componentes del túnel de viento ya que presenta la puntuación más alta al considerar los factores mencionados en la tabla anterior, entre los que rescatan los criterios de manufactura, costo y accesibilidad.

Además, es importante reconocer que el aumento de espesor de la capa límite a lo largo de la cámara es otro factor para tener en cuenta. Con ello el área efectiva de la corriente disminuye y se produce un aumento de la velocidad fuera de la capa límite. Si el túnel es de sección constante, se produce una pérdida de presión a lo largo de su longitud y un aumento de la resistencia en el modelo lo que se conoce como efecto de pared, por ello autores como Bradshaw (1968) y Barlow et al (1999) recomiendan utilizar una cámara de ensayos divergente que mantenga constante el área efectiva y con ello la velocidad y la presión estática. Un ángulo de divergencia adecuado para las paredes es $0,5^\circ$ en las paredes verticales; no obstante, no existe un método exacto de diseño que haga que la presión estática se mantenga constante a lo largo de toda la cámara, y además puede ser necesario variar dicho ángulo una vez que el túnel se ponga en marcha.

Asimismo, al observar los túneles tomados como referencia, ninguno presenta dicho ángulo ya que encarece el costo y las investigaciones realizadas no representa una mejora significativa; en este sentido, Barlow et al (1999) concluyen que es más eficiente colocar el modelo a una distancia de la entrada de la cámara que asegure una uniformidad del perfil sin crecimiento excesivo de la capa límite, generalmente hacia el centro de la cámara o a una distancia de entre 1-1.5 veces el diámetro hidráulico de la cámara de pruebas.

Otra modificación que se puede hacer a la cámara de ensayos para minimizar los problemas de flujo secundario en las esquinas y optimizar su funcionamiento, es realizar un bisel de 45° en estas. Esto evita el crecimiento de la capa límite en esa zona ya que es en ellas en donde se produce una interferencia entre las capas límite de las paredes verticales y horizontales; pero esta solución implica realizar los mismos biseles desde la contracción hasta el difusor, es decir en todo el circuito, pero el gasto debido a la fabricación y calibración del túnel que supondría la incorporación de los biseles no justifica su uso, además de la poca implementación en túneles construidos.

En cuanto a las dimensiones de la cámara, al igual que con la forma, hay que tener en cuenta una serie de cuestiones. La primera de ellas es que las pérdidas de presión en la cámara de ensayos son proporcionales a su longitud, y cuantas más pérdidas de presión haya, mayor potencia se necesitará en el túnel. Sin embargo, tras la contracción anterior a la cámara, la corriente presenta un perfil de velocidades no uniforme que hay que estabilizar usando un conducto de sección constante de 0.5 veces el diámetro hidráulico de la salida de la contracción, de manera que cuanto más largo es el conducto, mayor uniformidad tendrá el flujo. Además, hay que considerar que la longitud de la cámara tiene que ser la adecuada para que todas las zonas del flujo separadas por el modelo se cierren, antes del comienzo del difusor.

Como se ha señalado anteriormente, el interés por un flujo controlado y estable prevalece sobre los demás aspectos, debido al objetivo que se persigue estudiar, por ello al seguir las recomendaciones de Bradshaw (1968) y Barlow et al (1999), las cuales indican que para túneles multipropósito con sección de pruebas rectangular se debe de mantener una

relación de ancho alto de entre 1 - 1.5 veces para minimizar el efecto de pared mencionado con anterioridad; se utiliza en este caso el rango inferior para presentar una cámara de sección cuadrada que facilita el proceso constructivo, así como una longitud de la cámara de pruebas de entre 1 a 2 veces la dimensión más grande de esta y junto con la comparación de las dimensiones de cámaras de pruebas existentes, como ejemplo, la del túnel de viento de la Universidad Politécnica de Madrid. Por ello, se concluye que la cámara de pruebas va a tener una longitud comprendida por la suma de 0.5 veces el diámetro hidráulico de la salida de la contracción, más dos veces su ancho (1.74m), ya que debido al objetivo multipropósito del túnel de viento, se prefiere utilizar el valor más grande del intervalo para garantizar que el perfil de flujo se estabilice lo más posible antes de entrar al difusor.

Además se debe tener en cuenta el efecto de bloqueo mencionado anteriormente, y al analizar todas las recomendaciones de Bradshaw (1968), Barlow et al (1999), y Pankhurst and Holder (1968), los cuales proponen diferentes factores de bloqueo aceptables, encontrados a partir de ensayo y error para diferentes aplicaciones; por lo tanto, dado el horizonte multipropósito, se propone utilizar el valor crítico, el cual corresponde a un valor de 5% de bloqueo máximo para pruebas orientadas a automóviles y el sector civil, ya que el flujo alrededor de los automóviles es a menudo más característico de los "cuerpos de farol" que de los "cuerpos aerodinámicos". Esto significa que casi siempre hay una región considerable de flujo separado, por ende, el modelo debe ser pequeño para lograr que esta separación se acerque lo más posible a las paredes, antes del final de cámara de pruebas; además de que la presión en la región separada generará una gran influencia en el arrastre. Asimismo, típicamente la relación entre el largo y el ancho de los automóviles y los edificios es mayor que para los aviones, mientras que la relación entre el ancho y la altura es mucho menor. Por lo tanto, es el caso crítico, pero en el caso de otras pruebas en diferentes sectores es aceptable entre 8%-10% de bloqueo entre el área frontal de modelo y la sección de pruebas.

Otro punto importante es la accesibilidad y visibilidad, por ende, en este diseño se pretende construir la cámara de pruebas con un material que sea transparente para visualizar los fenómenos ocurridos en su interior, pero lo suficientemente rígido como para soportar

algún impacto imprevisto, además, con respecto a la accesibilidad se propone utilizar una plataforma giratoria (“Turntable”) para colocar los modelos por lo cual, se debe disponer de un espacio en la base de la cámara de pruebas a una distancia entre 1-1.5 veces el diámetro hidráulico de la sección de la cámara de pruebas. Además, para asegurar la mayor posibilidad de estabilidad del flujo, se seleccionó el valor más alto del intervalo es decir a las 2.60m con una dimensión, con el fin de permitir un extenso rango de posibilidades de maquetas a ensayar. Igualmente, en dicho capítulo se tratan temas de montaje adecuado a la cámara de pruebas mediante el seguimiento de las recomendaciones del fabricante.

Con respecto a la iluminación de la cámara, bastará con iluminarla desde el exterior con focos que pueden ser fijos o móviles, al igual que el resto de los instrumentos captadores de imágenes. Además de presentar acceso para la colocación de resto de la instrumentación, dichos accesos se situarán, siguiendo las recomendaciones de los fabricantes tanto en posición como en forma de acople.

Por lo tanto, se tendrá una cámara de pruebas de 1.74m de alto y 1.74m de ancho. Con una longitud 4.35m., en donde los primeros 0.87m (Los cuales corresponde a 0.5 veces el diámetro hidráulico de la sección de pruebas) serán colocados en un módulo aparte; dicha sección representa la distancia mínima de estabilización recomendada, después de la salida de la contracción, con el fin de permitir la movilidad de esta sección para tener fácil acceso a la cámara de pruebas.

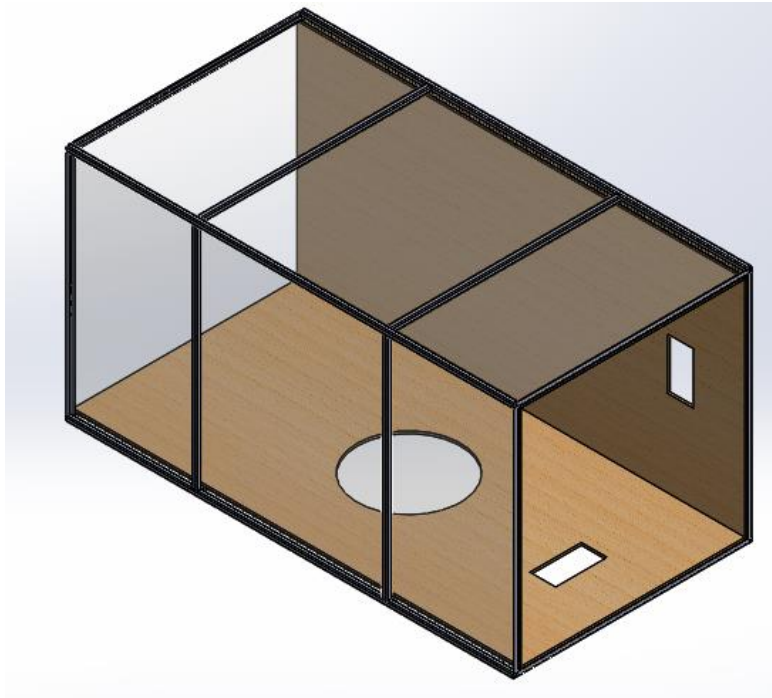


Figura 7 Cámara de pruebas. Fuente: Generación propia (SolidWorks 2018).

7.1.1 Cálculo del flujo másico y caudal requerido.

Para el cálculo de flujo másico es necesario encontrar la densidad del aire a la altura de la ciudad de Alajuela, Costa Rica para lo cual se utiliza una temperatura promedio de 25°C, según el Instituto Meteorológico de Costa Rica, con una humedad relativa del 50%. Con lo cual se procede a calcular la presión atmosférica en función de la altura, por medio de la siguiente ecuación número 9. Por ende, al utilizar una altura promedio de 921 m, se obtiene una presión atmosférica de 90890 Pa. Y a partir de la ecuación de estado del gas ideal (Ecuación 10). Al utilizar una temperatura promedio de 25 °C, se obtiene una densidad de $1.06 \frac{Kg}{m^3}$.

Ahora se calcula el flujo másico del aire y se obtiene como resultado un flujo másico mínimo necesario de $225 \left[\frac{Kg}{s} \right]$, lo que se puede traducir a caudal volumétrico, con lo que se concluye que el caudal necesario que debe fluir por el túnel de viento es de $212 \frac{m^3}{s}$.

7.1.2 Cálculo del número de Reynolds y parámetros relevantes.

Primeramente, para conocer el número de Reynolds de la sección de pruebas en función del diámetro hidráulico de la misma, es necesario determinar la viscosidad dinámica del aire para las condiciones de diseño por medio de la siguiente ecuación (Cengel Y & Cimbala J, 2012).

$$\frac{\mu}{\mu_0} = \left(\frac{TR}{T0} \right)^3 * \frac{T0 + 198,6}{TR + 198,6}$$

Ecuación 11 Viscosidad dinámica

Donde; μ : Viscosidad dinámica en el punto geográfico deseado $\left[\frac{lb*s}{ft^2} \right]$; TR: Temperatura en el punto geográfico $[^{\circ}R]$; μ_0 : Viscosidad dinámica estándar $3.74*10^{-7} \left[\frac{lb*s}{ft^2} \right]$; T0: Temperatura estándar: $518.6 [^{\circ}R]$; $^{\circ}R=1.8^{\circ}C+491,67$.

Lo que da como resultado de sustituir las variables, una viscosidad dinámica de $3,84 * 10^{-7} \frac{lb*s}{ft^2}$, lo que se traduce en unidades del sistema internacional en $1.83 * 10^{-5} \frac{Kg}{m*s}$, y al utilizar la ecuación 4, se obtiene el valor del número de Reynolds en función del diámetro hidráulico de la sección, el cual está por el rango del millón, con un valor exacto de 7055081.967 que representa el valor máximo alcanzable, claramente en un régimen turbulento; por ende, la necesidad de utilizar los medios necesarios para asegurar que se desarrolle un flujo uniforme y con baja turbulencia, los cuales se detallan más adelante.

Con respecto a crecimiento de la capa límite que se mencionó anteriormente, se puede predecir un valor de espesor de crecimiento, para lo cual es necesario utilizar la siguiente ecuación en donde se tiene

$$Re_x = \frac{\rho * Vx * X}{\mu}$$

Ecuación 12 Reynolds para una posición

Donde; Re_x : Corresponde al valor de Reynolds local sobre una placa plana, medido desde el borde de ataque. [adimensional]; ρ : Densidad [$\frac{Kg}{m^3}$]; μ : Viscosidad dinámica en el punto geográfico deseado [$\frac{Kg}{m*s}$,]; Vx : Velocidad de la sección de pruebas [$\frac{m}{s}$]; X : Posición específica para el cálculo, para este caso, la longitud desde el punto de inflexión hasta la mitad de la cámara de pruebas [m].

Al sustituir los vapores se obtiene un valor de 19401475 y al utilizar dicho valor en la ecuación que describe o aproxima el espesor de la capa límite para placas planas en régimen turbulento (Street, 1996), calculado desde el punto de divergencia deflexión de la contracción hasta el centro de la contracción, aplicando el método Larose, para contracciones en túnel de circuito abierto de relaciones de contracción mayores a 5. (Larose, Tanguay, Van Every, & Bender, 2001)

$$\frac{\delta}{x} = \frac{0,16}{(Re_x)^{\frac{1}{7}}}$$

Ecuación 13 Espesor de capa límite

Donde; Re_x : Corresponde al valor de Reynolds local sobre una placa plana medido desde el borde de ataque; X : Posición específica para el cálculo, para este caso, la longitud media de la cámara de pruebas [m]; δ : Espesor de capa límite [m]

Se predice un valor aproximado de 0.070-0.083m de espesor de capa límite para un rango de velocidades de 20-70 m/s y, al suponer el mismo comportamiento en las cuatro paredes, se tiene una reducción del área efectiva de aproximadamente un 18%-19,3%, menor al 25% permitido, lo que respalda lo dicho por Bradshaw (1968), Barlow et al (1999), y Pankhurst and Holder (1968) en sus obras, con respecto a la poca utilidad de acciones preventivas como las paredes divergentes y los biseles en las esquinas, ya que si la cámara de pruebas

sigue las directrices de diseño recomendadas el crecimiento de la capa límite representa un poco efecto, en el desarrollo de los experimentos.

7.2 Difusor

El diseño del difusor es un factor crítico para el buen funcionamiento del túnel aerodinámico. Es un elemento que se sitúa tras la cámara de ensayos y que permite el paso de una sección menor a otra mayor, reduciendo la velocidad de la corriente (Barlow, Rae & Pope, 1999).

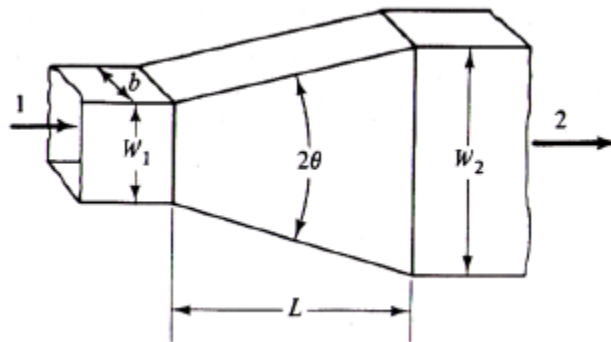


Figura 8 Difusor de paredes planas y sección rectangular. Fuente: (Gapper, 2006)

Al retomar las ecuaciones de Bernoulli y la de continuidad, las cuales se exponen en capítulos anteriores, se puede deducir que a través de un difusor, se logra reducir la velocidad lo que se traduce en un aumento de la presión estática y al tener en cuenta que las pérdidas de carga en cualquier punto del túnel varían con el cuadrado de la velocidad, al utilizar este elemento, se reducirá la velocidad en el circuito lo que provoca menos pérdidas de carga que reduce la capacidad necesaria de la planta de poder, este es el fin que persigue el difusor, el cual reduce la velocidad del fluido aguas abajo de él.

El parámetro básico de un difusor es el coeficiente de recuperación de presiones C_p , cuya ecuación se puede simplificar analíticamente en la expresión 14. Cuanto más alto sea este coeficiente, mayor será la recuperación de presión en el difusor. Sin embargo, se ha comprobado que el C_p experimental es inferior al $C_{p,ideal}$, reduciendo apreciablemente las

actuaciones del difusor. El motivo de dicha discrepancia es la separación del flujo, cuyo concepto se explica a continuación, y por ello se define el rendimiento de un difusor según la expresión 17 (Fox R, McDonald A, Cázares G & Callejas R, 1995).

$$C_p = \frac{P_2 - P_1}{\frac{1}{2} \rho v_1^2}$$

Ecuación 14 Coeficiente de recuperación de presión

$$C_{p \text{ ideal}} = 1 - \left(\frac{v_2}{v_1}\right)^2$$

Ecuación 15 Coeficiente de recuperación de presión ideal

$$n = \frac{C_p}{C_{p \text{ ideal}}}$$


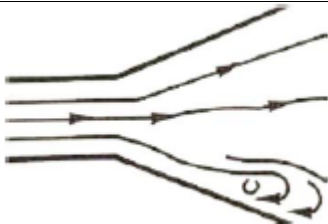

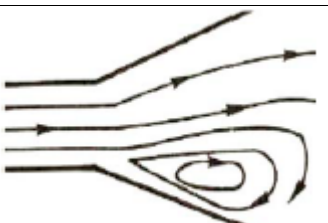
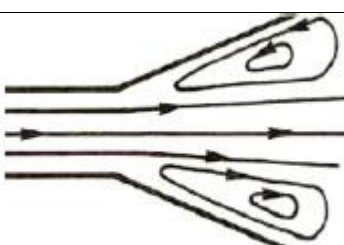
Ecuación 16 Eficiencia del difusor

Donde; P: Presión en el subíndice [N/m²]; V: Velocidad en el subíndice [m/s]; ρ : Densidad [$\frac{Kg}{m^3}$].

El principal problema que afecta al difusor es la aparición de un gradiente adverso de presión, debido al intercambio entre presión dinámica y presión estática en el fluido. La consecuencia principal es el engrosamiento de la capa límite, con posibilidad de desprendimiento, y con ello el aumento de las pérdidas en esta parte del túnel. Además, podría afectar las condiciones en la cámara de ensayos y al correcto funcionamiento del ventilador (Fox R, McDonald A , Cázares G & Callejas R , 1995).

Por lo tanto, el objetivo principal en el diseño del difusor, es conseguir una reducción de la velocidad sin que se desprenda la corriente, y hacerlo con una longitud de difusor lo más corta posible. En la tabla siguiente se representan gráficamente las posibles situaciones que se pueden dar en un difusor.

Tabla 6 Representación gráfica de las diferentes situaciones que pueden darse en un difusor

Capa límite no desprendida	
Capa límite parcialmente desprendida	
Desprendimiento transitorio	
Flujo totalmente desprendido	
Chorro	

Fuente: (Fox R, McDonald A , Cázares G & Callejas R , 1995).

Por ello se presenta cuatro regímenes de flujo claramente marcados según Fox R, McDonald A , Cázares G & Callejas R (1995).

Así pues, los fenómenos más relevantes y perjudiciales que se dan en un difusor son los de entrada en pérdida y el desprendimiento de la corriente. Dichos fenómenos dependen de muchos factores, como son las condiciones en la entrada y en la salida del difusor, por lo cual se debe tener conciencia de que el flujo de entrada es poco uniforme debido a la naturaleza del funcionamiento de la cámara de pruebas, además con respecto al número de Reynolds y Mach, al utilizar la información suministrada por la hoja de datos ESDU 76027, la cual demostró experimentalmente que el C_p del difusor es sustancialmente independiente del número de Reynolds en base al diámetro hidráulico, cuando se sobrepasa el $Re > 50000$; que claramente representa este caso. Por otro lado el máximo coeficiente de recuperación de presión para difusores de paredes planas, típicamente se logra con un ángulo total de divergencia menor a 6° , y una relación de áreas entre el rango 1-6. (Dolan F and Runstadler P, 1973) y es la geometría del difusor el factor más relevante. Las principales características geométricas que se definen en un difusor son:

- La relación de áreas entre la entrada y la salida del difusor (A_2/A_1).
- El ángulo de expansión cónica o de divergencia (2Θ).
- La esbeltez (L/W_1).
- El alargamiento (b/W_1).

Cuando se trata de difusores planos, como es el caso de este túnel aerodinámico, se utiliza como parámetro de diseño el ángulo de divergencia (el que forman las paredes opuestas del difusor).

$$\theta = 2 \operatorname{arctan}\left(\frac{R_2 - R_1}{L}\right)$$

Ecuación 17 Ángulo de divergencia

Donde; θ : Ángulo de divergencia [Grados]; R_1 , R_2 : corresponden a radio hidráulico de la entrada y salida correspondientemente [m].; L : Longitud del difusor [m]

Este ángulo de divergencia debe ser lo suficientemente pequeño para que la capa límite no se desprenda. Por lo tanto, el valor óptimo es aquel en el que las pérdidas referidas a la velocidad en la sección de entrada son menores en el difusor que en el tramo recto ya

que una disminución progresiva de la velocidad en el difusor hace que el coeficiente de pérdidas por fricción se reduzca. Si el ángulo resulta superior al óptimo, las pérdidas de carga en el difusor aumentan muchísimo, llegando incluso al desprendimiento de la corriente (Dolan F and Runstadler P, 1973). En la figura siguiente se muestra gráficamente la relación entre el ángulo de divergencia y la relación de esbeltez con el desarrollo del flujo dentro del difusor.

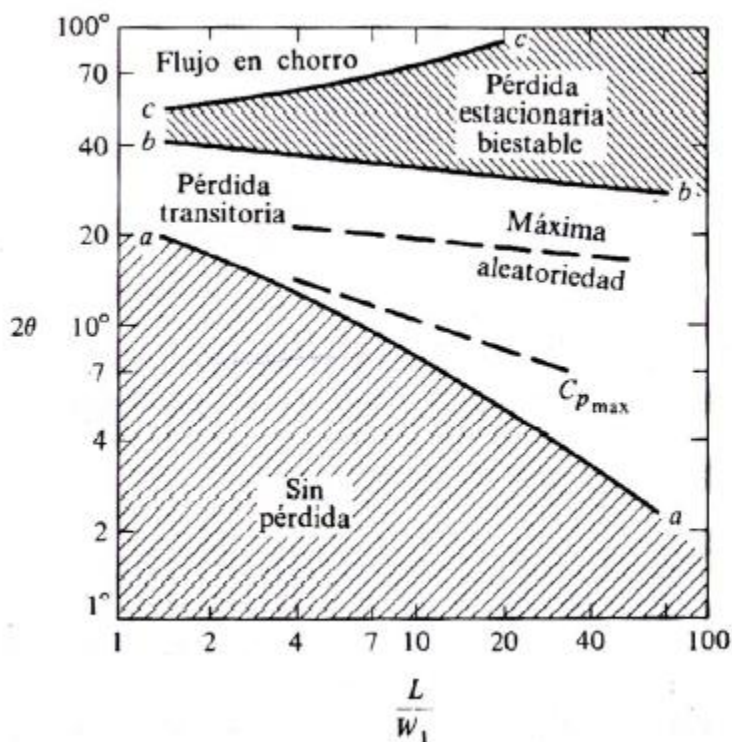


Figura 9 Desarrollo del flujo dentro del difusor Fuente: Runstadler et al. (1975).

Se concluye que en el diseño se deben tener ángulos de divergencia pequeños los cuales se traducen en relaciones de esbeltez altas, lo que significa difusores largos.

Por ende, al seguir las recomendaciones del Bradshaw (1968), Barlow et al (1999), Runstadler et al. (1975) y Dolan et al (1973) mencionadas anteriormente, junto con el análisis de túneles homólogos, como el túnel de viento del IDR de la Universidad Politécnica de Madrid; se tiene como norma general, que el ángulo cónico recomendado para el difusor no debe superar los 6°. Para una determinada relación de áreas, la longitud del difusor debe ser la suficiente para no sobrepasar el ángulo de divergencia recomendado.

Sin embargo, por razones técnicas pueden darse ángulos mayores entre las paredes opuestas de un difusor, con lo que se reduciría considerablemente la longitud del mismo. Se tiene, por tanto, dos posibilidades de diseño:

- Difusor de corta longitud y gran ángulo de divergencia.
- Difusor de larga longitud y menor ángulo de divergencia.

En cualquier caso, existen métodos de control del flujo, que permiten mejorar las condiciones de este y disminuir la resistencia que se produce en el difusor. Algunos de estos métodos, representados en la Figura 10, son:

- Succión de capa límite (a).
- Renovación o soplado de capa límite (b).
- Instalación de deflectores (c).
- Instalación de divisores a lo largo de toda la longitud (d) o en parte de ella (e).
- Uso de paredes curvas (f, g, h).
- Uso de paredes con cambio de sección suave (i).
- Difusores de separación previa (j).
- Difusores con aletas transversales (k).

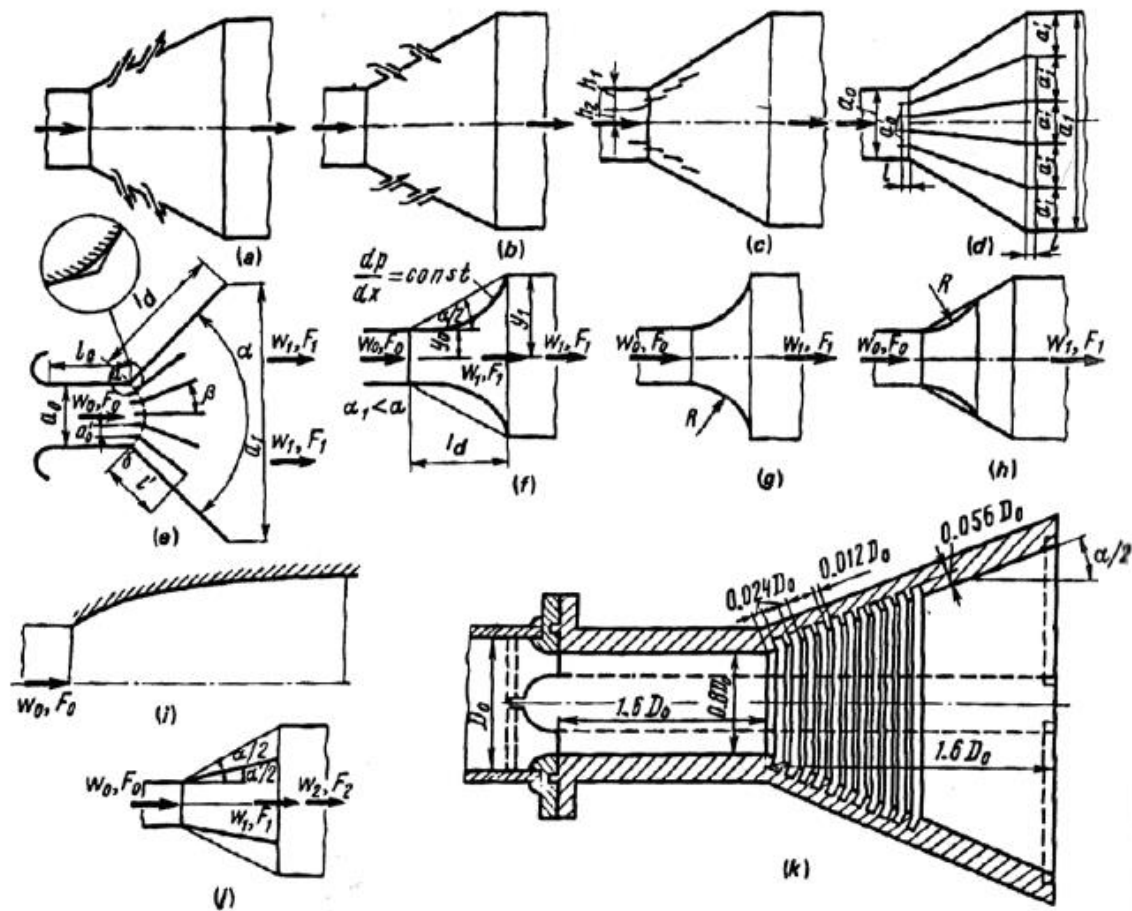


Figura 10 Distintos métodos de control del flujo en difusores. Fuente: (Dolan F and Runstadler P, 1973).

Por facilidad de fabricación y diseño, la única opción de las anteriores que se contempla para ayudar a reducir la resistencia en un difusor, es la instalación de divisores o vanos a lo largo de toda la longitud del mismo, siempre y cuando sea necesario, puesto que se haya superado el ángulo divergencia recomendado, por ello al no presentar ninguna restricción de espacio, ya que se cuenta con 30m de longitud disponibles, se concluye que se deben utilizar las recomendaciones mencionadas anteriormente; por ello, se utilizará una relación de área de 3, para presentar el mayor coeficiente de recuperación de presión, con un ángulo de 6° de divergencia tanto horizontal como vertical, lo que se traduce en una área de salida de $9.0828m^2$, la cual utiliza una sección cuadrada con lados de 3.0137m. Además, al hacer uso de la ecuación 17, se tendrá una longitud de 12m., que con ayuda de la figura 9, se establece que el diseño se encuentra en la sección en donde no se presentan pérdidas y el

flujo no se desprende teóricamente que era lo que se esperaba. También se puede rescatar que dichas relaciones de área y ángulo de divergencia son comúnmente utilizadas en túneles ya construidos, como por ejemplo el túnel de viento de Universidad Loughborough, el túnel de baja turbulencia de la Universidad de Wisconsin Milwaukee y el túnel de viento para representación y caracterización de anemómetros de la Universidad de Florida entre otros.

En la siguiente imagen se predice el coeficiente de recuperación de presión, al hacer la relación entre el ángulo de divergencia, la relación de áreas y la esbeltez.

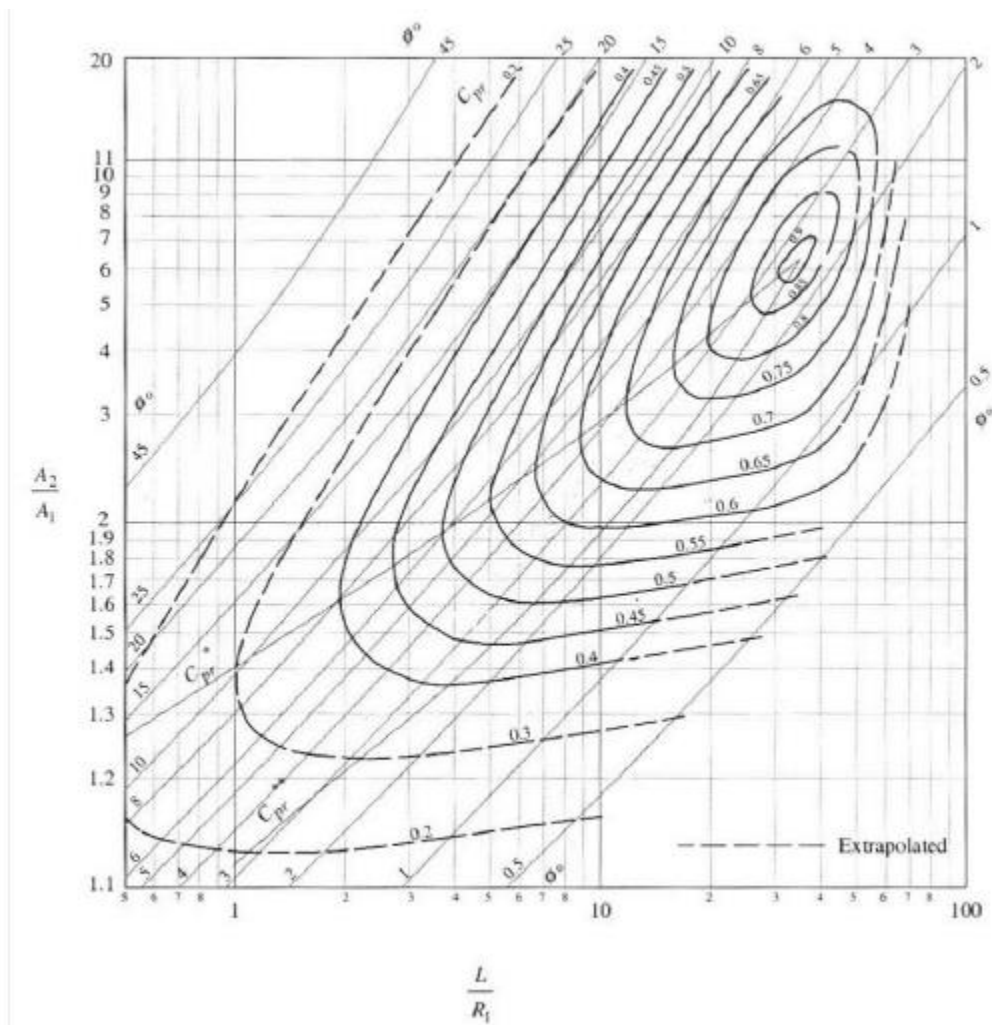


Figura 11 Coeficiente de recuperación de presión para difusores con caras planas. Fuente:(ESDU 76027)

De lo anterior se concluye que este difusor presenta un coeficiente de recuperación de presión entre 0.6 a 0.65, el cual, en comparación con los coeficientes del diseño del túnel de viento de la Universidad Loughborough, presentes en el rango de 0.4 a 0.5, se despliega un diseño mucho más eficiente.

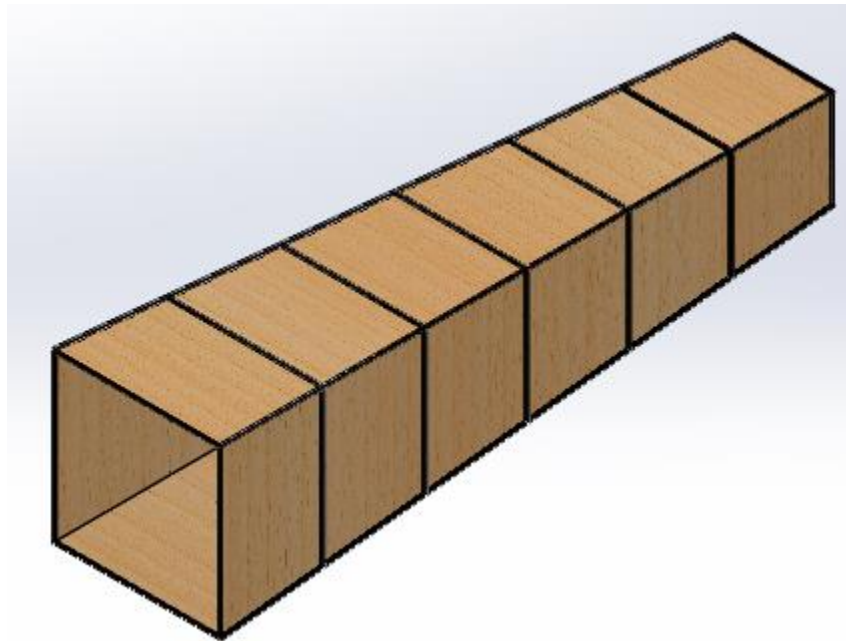


Figura 12 Difusor . Fuente: Generación propia (SolidWorks 2018)

7.3 Contracción

Se utiliza una contracción para mejorar la uniformidad del flujo y reducir la intensidad de la turbulencia en la sección de trabajo. Aunque esto también se puede lograr utilizando un número suficiente de pantallas, una contracción también reduce significativamente las cargas dinámicas y las pérdidas de presión totales en las pantallas y panales colocados en la cámara de estabilización. La contracción se sitúa entre la cámara de estabilidad y la cámara de ensayos.

Realizar un análisis de la contracción en una sola dimensión del flujo no refleja realmente cuáles son los problemas principales del diseño de la tobera. Si se aplican las ecuaciones de Bernoulli y de la conservación de la masa en una única dirección el resultado, esta es una disminución continua de presión a medida que el flujo se desplaza desde la entrada a la salida. El coeficiente de presión considerando que el flujo se desplaza unidimensionalmente está definido como

$$C_{pCe} = 1 - \left(\frac{A_{Ce}}{A(x)}\right)^2$$

Ecuación 18 Coeficiente de presión de la contracción

Donde; C_{pCe} : Coeficiente de presión de la contracción [Adimensional]; A_{Ce} : Área de la cámara de pruebas o ensayos [m²]; $A(x)$: Área gradual de la contracción [m²].

Siendo el subíndice “Ce.” la cámara de ensayos. En este caso, el coeficiente de presión está cercano a 1 en la cámara de estabilidad específicamente 0.98 y cercano a 0 en la cámara de ensayos. De manera que, si se analiza la tobera unidimensionalmente, no aparecen los problemas generados por la inestabilidad de la capa límite ya que los gradientes de presión parecen ser favorables a través de la tobera.

Sin embargo, el cálculo del flujo potencial muestra que el flujo a lo largo de la pared es más lento (y la presión mayor) que en el flujo unidimensional. Si, además, se considera que la tobera no es axial simétrica, los problemas son aún mayores. Para el caso de secciones transversales rectangulares, se interseca la superficie de las líneas de corriente con la pared lateral. Esto trae como consecuencia que el flujo secundario en las esquinas disminuya su velocidad y pueda producirse el desprendimiento. Una forma de solucionar este problema es haciendo la tobera octogonal.

Citando a P. Bradshaw y R. Metha (1979): “El efecto de una contracción sobre las variaciones de velocidad inestable y la turbulencia es más complicado: la reducción de las

fluctuaciones de los componentes x (axiales) es mayor que la de las fluctuaciones transversales”. Un análisis simple debido a Prandtl predice que la relación de la fluctuación de la velocidad axial de la raíz cuadrada media (rms) a la velocidad media se reducirá en un factor $1/\sqrt{N}$, donde N es el radio de contracción, mientras que la relación de las fluctuaciones laterales de rms a la velocidad media se reduce solo por un factor de $1/\sqrt{N}^{0.5}$: es decir, las fluctuaciones laterales (en m / s, por ejemplo) se reducen en menor medida a través de la contracción debido al estiramiento y giro de las líneas de vórtice longitudinal elementales. Batchelor en su libro *The Theory of Homogeneous Turbulence*, ofrece un análisis más refinado, pero los resultados de Prandtl son lo suficientemente buenos para el diseño de túneles. La implicación es que la turbulencia de la corriente libre del túnel está lejos de ser isotrópica.

Una revisión de la literatura sobre el diseño de contracción proporcionado por Su (1991), muestra que la mayor parte del trabajo se ocupa de las contracciones bidimensionales o asimétricas, mientras que las contracciones más prácticas son de dimensión tridimensional y de sección transversal rectangular, siendo estas últimas las utilizadas en este proyecto, aunque presenten mayores problemas de diseño.

Para el diseño de una contracción de túnel de viento tridimensional de sección transversal rectangular o cuadrada, se deben abordar los siguientes problemas:

- Seccionar el radio de contracción (N).
- Determinar la distancia de la contracción
- Decisión del radio de aspecto cambiante entre la entrada y salida
- Definición del contorno

Dado que la contracción es tan crítica para la calidad del flujo en la sección de prueba, y debido al nivel de incertidumbre que rodea al diseño de la contracción, a menudo se hacen modelos de una nueva contracción para verificar el diseño (Barlow , Rae & Pope ,1999). Por cuanto dicho proceso encarece el costo del proyecto, se desecha la idea.

7.3.1 Radio o relación de contracción.

La selección de la relación de contracción se debe en gran medida a la intensidad de turbulencia de la sección de trabajo requerida, Tu , definida como:

$$Tu = \frac{\sqrt{u''^2}}{u}$$

Ecuación 19 Intensidad de la turbulencia

Donde; Tu : Intensidad de turbulencia [Unidades]; u'' : Valor RMS Velocidad fluctuante axial [m/s] ; u : Velocidad media [m/s].

Dado que la velocidad RMS no cambia apreciablemente durante la contracción (Pankhurst y Holder, 1968), indican que la intensidad de la turbulencia se reduce por el valor de $1/N$.

En el caso de los túneles de viento para aplicaciones civiles o industriales, una relación de contracciones entre 4,0 y 6,0 puede ser suficiente. Con un buen diseño de la forma, los niveles de turbulencia y no uniformidad de flujo pueden alcanzar el 2,0%, lo que es aceptable para muchas aplicaciones.

Para pruebas aeronáuticos el nivel es más exigentes, cuando la calidad del flujo debe ser mejor que 0,1% en no uniformidades de la velocidad media y el nivel de turbulencia longitudinal, mejor que 0,3% en el nivel de turbulencia vertical y lateral, una relación de contracción entre 8,0 y 9,0 es más deseable. Esta relación también permite instalar 2 o 3 pantallas en la cámara de estabilidad para garantizar la calidad del flujo sin grandes pérdidas de presión a través de ellas, como se explicó anteriormente. Por tanto, al presentar un túnel multipropósito, se opta por utilizar una contracción de 9 con el fin de que abarcar la mayor cantidad de aplicaciones para el túnel y utilizar una sección cuadrada con las siguientes características

- Área de entrada: $3.0276m^2$, con perfil cuadrado con lados de 1.74m
- Área de salida : 27,2484, con perfil cuadrado con lados de 5.22m

7.3.2 Velocidades en la contracción.

Aunque la velocidad del flujo en masa aumenta a lo largo de la contracción, la velocidad cercana a la pared en una contracción de longitud finita no aumenta monótonamente. Dado que el flujo es subsónico, la curvatura de la pared en la entrada a la contracción tiene un efecto ascendente y hace que las líneas de corriente en el conducto paralelo corriente abajo de la última pantalla se curven (Morel, 1975).

Por esta razón se recomienda agregar al final de la cámara de estabilidad, un ducto con una dimensión de 0.11 veces el diámetro hidráulico de la entrada de la contracción, por ello se procede a agregar dicho ducto con una distancia de 0.57m antes de la entrada de la contracción.

Esta curvatura de la línea de corriente produce un perfil de velocidad no uniforme dentro de esta sección paralela de 570 mm, y la velocidad de la pared cercana alcanza un mínimo local (denominado velocidad inferior por debajo de Morel) ligeramente aguas abajo de la entrada de la contracción. En contraste, aguas abajo del punto de inflexión del contorno de contracción, una mayor aceleración del flujo de la pared cercana (en relación con la aceleración general del campo de flujo masivo), da como resultado un máximo de velocidad local cerca de la pared (exceso de velocidad) cerca de la salida de la contracción. Esto es lo que explica el perfil de velocidad ligeramente cóncavo que se ve generalmente en las secciones de trabajo del túnel de viento. Esto rara vez es captado por las evaluaciones CFD del diseño de contracción.

7.3.3 Distancia de la contracción.

Debido a un mayor riesgo de separación en las esquinas, una contracción rectangular debe ser más larga que la asimétrica, ya que al aumentar la longitud de la contracción, se alivian las regiones de gradiente de presión adverso. Sin embargo, una contracción larga da como resultado una capa límite excesivamente gruesa en la salida y menos espacio disponible para otras secciones del túnel de viento.

A la luz del exceso de velocidad de la pared cercana a la salida de la contracción, se permitió una longitud de conducto paralelo equivalente a un radio del conducto hidráulico (R), entre el extremo de curvatura de la contracción y la entrada de la sección de trabajo (según lo aconsejado por Mehta y Bradshaw 1979). Como se expuso en el diseño de la cámara de pruebas.

La investigación numérica llevada a cabo por Su (1991) sobre el efecto de la longitud relativa LC / DC , de una contracción tridimensional de sección transversal rectangular, sobre la uniformidad del flujo de salida, el exceso de velocidad y la distribución de la velocidad de la esquina, mostró que un $LC / DC = 1$, fue un buen compromiso de diseño, que estaba libre de separación para un N de 9, Por ende se opta por esa regla, generando una contracción de una distancia de 5.22 m

7.3.4 Radio de aspecto

Su (1991) también mostró que la regla de oro de mantener la similitud de la relación de aspecto a lo largo de la contracción para evitar que el flujo se distorsione no era necesaria. Su propuso que una sección transversal cuadrada era una buena opción para la cámara de estabilidad, sin importar la geometría de la sección de prueba.

Pero en este caso, tanto la sección de pruebas como las cámaras de estabilidad son cuadradas, por ello no existe ningún obstáculo en que el perfil sea cuadrado.

7.3.5 Contorno.

Dado que el riesgo de separación de la capa límite es mayor en la entrada, y la uniformidad de salida es crítica para los modelos en prueba, estos pueden establecerse como los dos criterios más importantes para evaluar los posibles contornos. Aunque la filosofía de tener una sección central corta y empinada con radios de curvatura grandes en cada extremo es cierta, los resultados de una investigación numérica realizada por Su (1991) muestran que

la combinación de un contorno de potencia ligeramente menor (radio de curvatura más pequeño) aguas arriba del punto de coincidencia con un mayor contorno de potencia en sentido descendente, reduce la velocidad de infravaloración en la entrada al tiempo que proporciona un conducto paralelo al final de la contracción, ideal para el acople con cámara de pruebas (Mehta and Bradshaw, 1979).

En consecuencia, se recurre a utilizar el polinomio de quinto orden, el cual fue normalizado por Bell y Mehta (1988), en donde se basan los estudios de Su (1991).

$$h = (-10 * \varepsilon^3 + 15 * \varepsilon^4 - 6 * \varepsilon^5) * (hi - ho) + hi$$
$$\varepsilon = \frac{X}{L}$$

Donde; h : Altura de la contracción en la posición x [m]; L : Longitud total de la contracción [m]; hi : Altura de entrada desde el eje de simetría [m]; ho : Altura de salida desde el eje de simetría [m].

Es importante aclarar que dicha ecuación asegura la condición de que la primera y segunda derivada son cero a la entrada y salida de la sección y que dicho perfil ha sido simulado en investigaciones previas, concluyendo que es un proceso de diseño (Kumar Singh, Kumar Chauhan, Gupta, & K Dwivedi, 2012).

Su y Downie et al (1984) no reportan ninguna ventaja al tener diferentes ubicaciones de puntos de coincidencia para los contornos verticales y horizontales, por lo tanto, al utilizar la ecuación anterior se presenta un punto de coincidencia o cambio de dirección localizado en el centro de la distancia total de la contracción, y Su demostró que esto produce una buena uniformidad de flujo de salida.

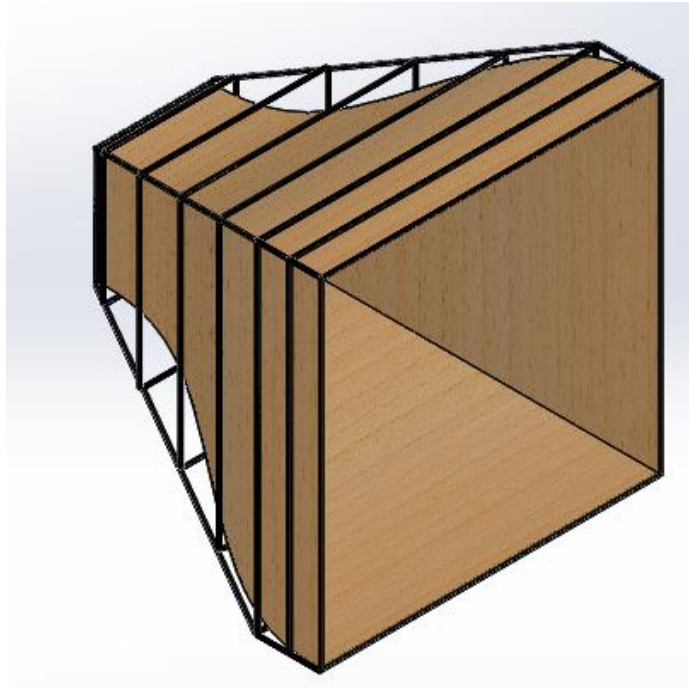


Figura 13 Contracción. Fuente: Generación propia. (SolidWorks 2018)

7.4 Perfil de entrada

Un túnel de viento de circuito abierto con el ventilador colocado corriente abajo de la sección de trabajo requiere un medio para ingresar aire y guiarlo hacia la cámara de estabilidad sin separación. Esto se puede lograr a través del uso de un perfil de entrada.

Massey (1994) argumentó que si el aire simplemente se ingiriera bruscamente desde un depósito grande (como la atmósfera en el caso de nuestro túnel de viento) hacia la entrada de bordes agudos de un conducto asimétrico o simétrico (por ejemplo, la cámara de estabilidad de un túnel de viento), el coeficiente de pérdida de presión, K , tendería a un valor de 0,5 a medida que el área del gran depósito se acercaba al infinito.

Cuando el tubo de corriente que se acerca a la entrada del conducto de bordes afilados se contrae y una vez aguas abajo de la entrada, se expande para llenar el conducto (tipificando la formación de una vena contracta). Los remolinos que se forman entre la vena contracta y

las paredes del conducto contribuyen a la pérdida y la no uniformidad del flujo en el resto del circuito. En el caso de la cámara de estabilidad de un túnel de viento, es probable que el área de la sección transversal sea grande y, por lo tanto, la pérdida de presión total, ΔH , sea pequeña. Sin embargo, es deseable que estos remolinos se minimicen antes de ubicar los dispositivos de acondicionamiento de flujo en esta región.

Massey (1994) y Hamilton (1929) informan que si la entrada al conducto asimétrico o simétrico está bien redondeada para crear una boca de campana con un radio de curvatura, $r > 0.14D_h$, donde, D_h , es el diámetro hidráulico del conducto o cámara de estabilidad; la corriente puede seguir el perfil sin separarse de él, eliminando así la vena contracta y, por consiguiente, el coeficiente de pérdida, a través de la entrada, se reduce mucho. Massey sugiere que KL es insignificante en este caso, aunque no está claro si esto es dependiente de Reynolds.

La mayoría de las fuentes se ocupan únicamente de las boquillas de labio circular, pero la hoja de datos 80037 de la ESDU proporciona datos derivados de forma empírica para ángulos de flujo entrantes de hasta 25 grados, lo que muestra que las boquillas elípticas son más capaces de garantizar una unión de flujo total que las boquillas circulares. En las pruebas en boquillas elípticas se utilizaron relaciones de eje entre 2 y 5, la hoja de datos 80037 de ESDU no informa de ninguna ventaja al tener relaciones de eje superiores a 2 (donde la relación de eje se define como la relación entre los ejes semi mayor y semi menor de la elipse). Esto es útil, ya que una pequeña relación de eje permite minimizar la longitud ocupada por la boca. Además, al analizar la mayoría de los túneles presentes en funcionamiento, se utilizan boquillas de entrada, como es el ejemplo del túnel de viento de la Universidad Loughborough.

Para facilitar la construcción, se eligió una boca de campana elíptica con un eje semi mayor de 600 mm y un eje semi menor de 275 mm, lo que dio como resultado una relación de eje de 2,2. Los materiales y el proceso constructivo se describen en detalle más adelante.

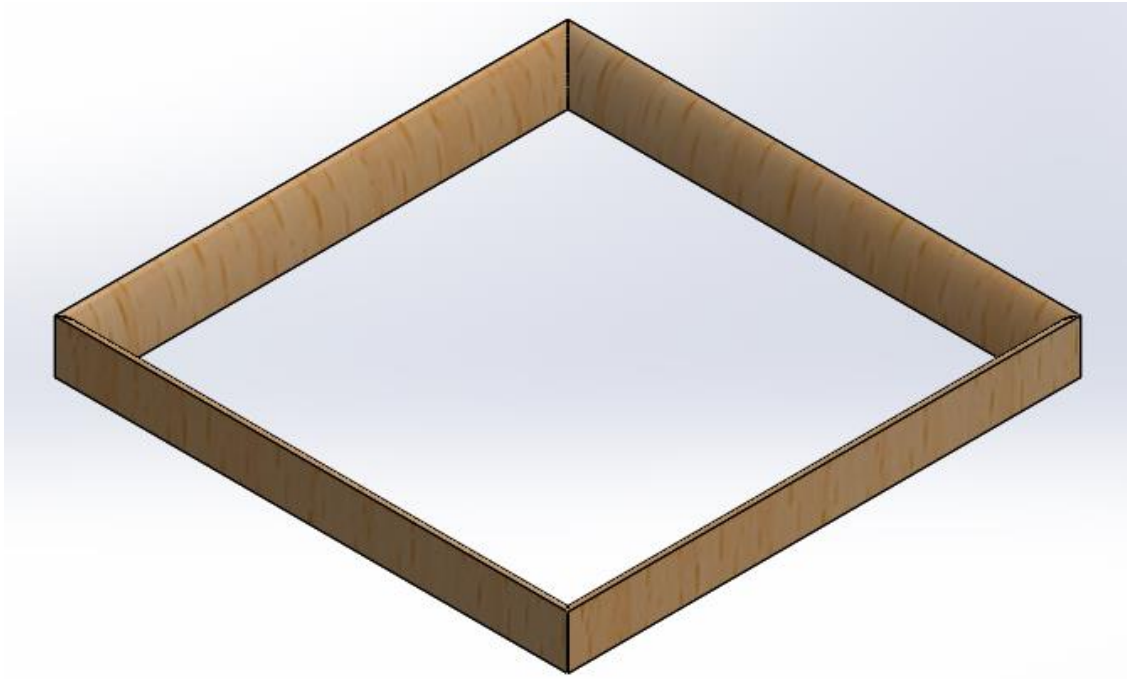


Figura 14 Boquilla de entrada. Fuente: Generación propia. (SolidWorks 2018).

7.5 Cámara de estabilidad

Como se mencionó anteriormente, la necesidad de aumentar la uniformidad del flujo y disminuir los niveles de turbulencia, ha puesto el foco de atención más importante del último siglo. Los elementos empleados para conseguir estos objetivos son las rejillas y los paneles “honeycombs”.

7.5.1 Paneles de abeja.

Tal y como dijo Prandtl, “Un honeycomb es un dispositivo guía a través del cual los filamentos individuales de aire pasan paralelamente”. Los parámetros de diseño para un panel honeycomb son la relación entre la longitud-diámetro hidráulico unicelular y la porosidad. El parámetro operacional es el número de Reynolds.

Como indica Bradshaw (1968), Barlow et al (1999), normalmente la relación longitud diámetro de la célula oscila entre 6-8, en donde el límite superior generaría mayor posibilidad de que se presente un flujo completamente desarrollado; además Loehrke y Nagib (1976), estudiaron la longitud axial óptima del panel. Concluyeron que cuando el flujo ingresa al panel, este induce turbulencias en el flujo que crece con la longitud del mismo, además a esto la longitud del panel actúa como una distancia de asentamiento donde la turbulencia a pequeña escala se disipa en calor y si una sección de panel es demasiado larga, la capa límite en cada celda crece y la pérdida de presión del sistema de túnel de viento se vuelve sustancialmente mayor, reduciendo así la velocidad máxima de la sección de prueba. Bradshaw y Mehta (1979) indican que los paneles con longitudes axiales más cortas son mejores, por cuanto inducen una menor pérdida de presión al sistema y generan menos turbulencia. Además, se debe considerar que el diámetro de la celda del panel debe ser menor que las escalas de longitud integral de los remolinos presentes inmediatamente río arriba. Por ello, se utilizará una relación de longitud y diámetro hidráulico de la celda de 6, como recomienda Bradshaw y Mehta (1979).

Con respecto a la porosidad definida como la relación entre el área libre de paso y el área total de la sección del panel, debe ser cercana a 0.8, y se recomienda una cantidad de celdas igual a 150 por el diámetro hidráulico de la cámara de estabilidad (Mehta R & Bradshaw, 1979), por lo cual, a partir de una relación de contracción de 9 explicada anteriormente en la contracción, será necesario utilizar 780 celdas como mínimo.

Los *honeycombs* se utilizan fundamentalmente para eliminar variaciones en la velocidad lateral, enderezando la corriente, otro uso es el de reducir la turbulencia, pero lo adecuado para esto es emplear rejillas porque su efecto es considerablemente mayor. Las celdas pueden ser hexagonales, cuadradas, triangulares, etc. No obstante, se ha demostrado que la calidad del flujo a la salida de los paneles es independiente de la forma del panel. Por lo tanto, se escogerá aquel panel que genere menos pérdidas y además sea más económico en el aspecto constructivo (Scheiman, 1981).

Experimentalmente se ha expuesto que los paneles que presentan menores pérdidas son los de sección hexagonal, pero representan el mayor costo constructivo, por consiguiente la solución más adecuada que relaciona las premisas anteriores, es el panel de sección cuadrada, siendo la opción para utilizar (Scheiman, 1981).

En cuanto a sus características utilizando todos los criterios anteriores tenemos que

- Cantidad de celdas: 780
- Área total de celda: $0,035m^2$
- Área libre para genera una porosidad de 0.8: $0.028m^2$
- Lados del perfil cuadrado libre: 1.7cm
- Separación de 1.7mm
- Largo axial del panel: 10cm

Desde el punto de vista de la colocación, el panel se situará en la cámara de estabilidad, para que las pérdidas sean menores; además se coloca al inicio de la cámara de estabilidad dejando una distancia de 0.1 veces el diámetro hidráulico de la cámara de estabilidad entre la entrada de la misma y el panel. Es así como, Bradshaw y Mehta (1979) recomiendan una separación de 40 veces el diámetro hidráulico del direccionador de flujo, antes de la primera rejilla.

Con respecto al material, se debe de utilizar uno con resistencia adecuada para que no se dé pandeo por la acción del viento sobre él. Dicha elección se detalla más adelante.

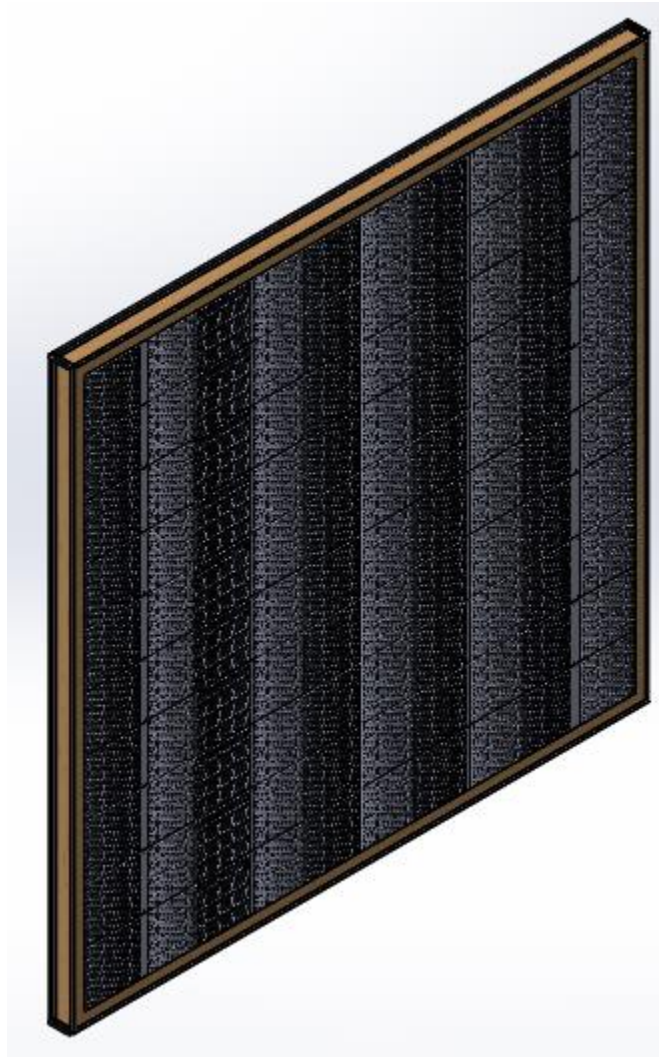


Figura 15 Panel rectificador de flujo. Fuente: Generación propia (SolidWorks 2018).

7.5.2 Rejillas de turbulencia.

Al igual que con el panel *honeycomb*, se utilizarán rejillas de turbulencia tal y como lo hizo Prandtl; ya que con los paneles *honeycombs* no se consigue una velocidad estándar de referencia, pero se puede conseguir con las rejillas. La resistencia del flujo generada por un alambre de la rejilla es aproximadamente proporcional al cuadrado de la velocidad. Consecuentemente, la resistencia en el flujo la cual presenta diferentes velocidades localmente, ello genera que sea mayor en los puntos de más velocidad que en los de menos. Esto junto con el hecho de que la caída de presión final es aproximadamente la misma para

todos los filamentos del flujo, el resultado es que el filamento más rápido se expande hasta golpear la rejilla, el más lento se contrae y así las velocidades se compensan hasta pasar a través de la rejilla.

De esta forma las rejillas consiguen perfiles de velocidades más uniformes y reducen el tamaño de la turbulencia; el inconveniente es que genera una caída de presión alta. Otra utilidad de estos sistemas es que permiten reducir el espesor de la capa límite de la corriente pudiendo soportar mejor los gradientes de presión adversos. Las rejillas deben de tener una porosidad mayor de 0.57, porque de lo contrario podría dar lugar a la inestabilidad del flujo en la cámara de ensayos ya que se da una rara unión de los vórtices salientes de la pantalla que presumiblemente se amalgaman para formar vórtices longitudinales que persisten hasta después de la contracción (Mehta R & Bradshaw P, 1979).

$$\beta = \left(1 - \frac{dw}{M}\right)^2$$

Ecuación 20 Porosidad de rejilla

Donde; β : Coeficiente de porosidad [adimensional]; D_w : Diámetro de alambre [mm]; M : Abertura[mm]

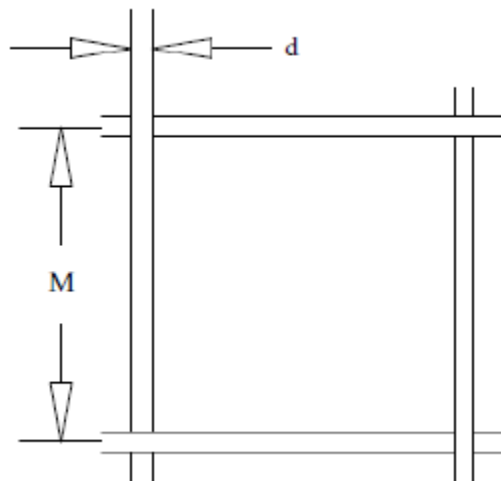


Figura 16 Geometría de rejilla. Fuente: (Groth y Johansson, 1988)

Cuando se emplean una mayor cantidad de rejillas, el factor de reducción de turbulencia total es el producto de los factores individuales, por ello, para aquellos casos en los que la turbulencia sea muy elevada, será más conveniente colocar varias etapas de rejillas con mayor porosidad, que una sola con menor porosidad. Otra de las ventajas de esta disposición es que a diferencia de los que ocurre con el factor de reducción de turbulencia, los coeficientes de caída de presión se suman.

Wolf (1993), Loehrke y Nagib (1972) y Schieman (1981) definen el factor de reducción de la turbulencia axial de la rejilla, como la relación entre la media cuadrática (RMS) corriente abajo y corriente arriba de la velocidad instantánea.

$$f_u = \left(\frac{1}{1 + Kl} \right)^n$$

Ecuación 21 Factor de reducción de la intensidad de turbulencia

Donde Kl representa el coeficiente de caída de presión y n el número de rejillas, de allí se reafirma nuevamente que, al tener mayor cantidad de mallas, se presenta una reducción mayor de la turbulencia. Además, Schieman (1981), en sus experimentos demostró que, al utilizar múltiples rejillas, la última es la que tiene mayor importancia, esto quiere decir que las primeras podrían utilizar una porosidad mayor que las últimas, y caracterizó que una de las disposiciones más eficientes es la utilización del panel seguido por tres rejillas, todas de la misma porosidad o progresivamente decreciente. Con respecto a la separación, se tiene una guía diferente, según el estudio al que se hace referencia ya que, por ejemplo, Scheiman (1981) no encontró diferencias significativas en la reducción de la turbulencia con un espaciado de pantalla diferente. Sin embargo, Mehta (1985) descubrió que para los tamaños típicos de rejillas de túnel de viento la turbulencia persiste durante al menos 200 longitudes de rejillas. En promedio, esto significa que el flujo se recupera en aproximadamente 1,6 centímetros de la rejilla. Barlow et al (1999) recomienda que cada rejilla tenga un espacio de 30 tamaños de rejilla o 500 diámetros de alambre de la rejilla que se está utilizando. Además, Bradshaw y Mehta (1979) recomiendan un espacio de pantalla de 0,2 diámetros de cámara de estabilidad entre rejillas y también entre la última

con respecto al inicio de la contracción, con el fin de asegurar una disipación de la turbulencia generadas para la acción de esta antes de la entrada de la contracción.

Es importante recordar que las pautas anteriores son distancias mínimas para la distancia entre rejillas y es importante aclarar que con la información recolectada por los autores antes mencionados, las distancias superiores a los mínimos no tendrán un efecto significativo en la reducción o aumento de turbulencia, pero sí en el aumento de pérdidas por fricción en los ductos rectos, por lo tanto, se decide utilizar la disposición de tres rejillas aguas abajo del panel, con las recomendaciones de Barlow et al (1999) y Bradshaw y Mehta (1979) para el las distancias de separación recomendadas entre ellas.

Desde el punto de vista de la colocación, se puede instalar en varios lugares, antes de la cámara de ensayos (tal y como estaba previsto en el primer prototipo), a lo largo de la contracción, o bien en la cámara de estabilidad. Centrándose en el caso de que se coloquen en la contracción, hay estudios que demuestran que, si se colocan rejillas entre la zona cóncava y convexa el nivel de turbulencia, no se reduce todo lo que lo haría en cualquier otro lugar, por lo que, si se sitúa en la contracción, habría que desestimar esta posición. Si se decidiera su colocación en las proximidades de la cámara de ensayos, la velocidad ahí es la máxima del túnel, por lo cual las pérdidas de carga son mayores. Por ello cabe pensar que la mejor opción es colocar estos elementos en la cámara de estabilización. Utilizando dicha posición en el diseño.

Por último, las rejillas pueden estar diseñadas para funcionar en el régimen subcrítico o supercrítico. En el régimen subcrítico, definido un Reynolds de alambre <40 , la turbulencia se reduce monótonamente a través de la rejilla (Groth y Johansson, 1988). Sin embargo, para producir dichos números de Reynolds de alambre bajo las velocidades que se ven normalmente en las cámaras de estabilidad del túnel de viento de baja velocidad, se requieren alambres muy finos, que son frágiles, costosos y propensos a la obstrucción. Dado que el Reynolds del alambre es tan bajo, el coeficiente de pérdida de presión en una rejilla subcrítica es muy alto. Alternativamente, se pueden usar diámetros de alambre más grueso, lo que hace que la rejilla funcione en el régimen supercrítico. En esta condición, la

rejilla en sí genera turbulencia debido al vórtice que se desprende de los cables, y la intensidad de la turbulencia inmediatamente corriente abajo de la rejilla es en realidad mayor que la observada corriente arriba. Sin embargo, esta turbulencia generada por la rejilla es de muy pequeña escala. Al respecto, Groth y Johansson (1988) han demostrado que se descompone rápidamente. Todas las rejillas utilizadas en este túnel de viento fueron diseñadas para funcionar supercríticamente.

La rejilla típicamente se puede construir con un tejido plano o entrecruzado, pero no presenta ninguna ventaja uno sobre el otro en términos de reducción de turbulencia, pero se ha demostrado experimentalmente que las rejillas entrecruzadas presentan menos pérdidas de carga; en consecuencia, al analizar las rejillas presentes en el mercado costarricense se decide utilizar la de más fácil adquisición y menor costo de tipo entrecruzado, y utilizar las tres con la misma porosidad ya que esta misma configuración se usan en túneles como el de la Universidad de Sevilla, Universidad Loughborough y Univerisdad de Florida, por ello se inclina por el uso de la rejilla para filtrado la cual presenta las siguientes características

- Apertura: 3mm
- Diámetro de hilo: 0.450mm
- Porosidad:0.723
- Material: Acero galvanizado.
- Tipo de tejido: Entrecruzado.

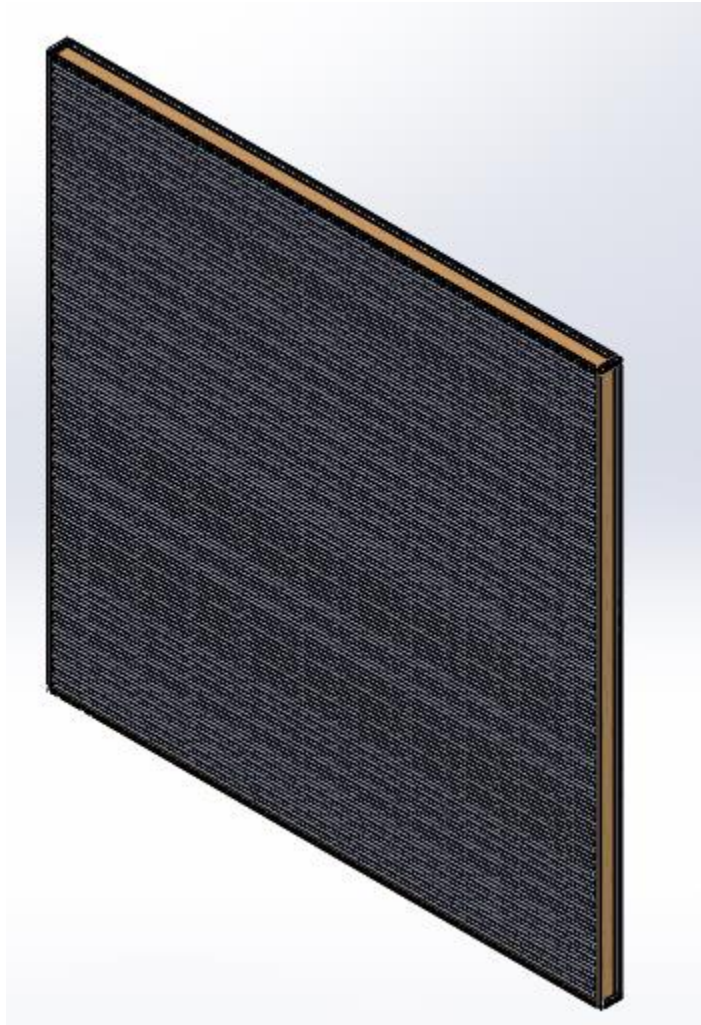


Figura 17 Rejillas rectificadora de flujo. Fuente: Generación Propia (SolidWorks 2018)

7.5.3 Disposición final de la cámara de estabilidad.

Con respecto a la disposición se utilizan las características geométricas y recomendaciones expuestas anteriormente, por ello, se utiliza la disposición de tres rejillas aguas abajo del panel direccionador de flujo.

Primeramente, se deja una distancia de 0.1 veces el diámetro hidráulico de la cámara de estabilidad antes de la posición del panel direccionador (0.500m), luego una distancia de 40 veces el diámetro hidráulico del panel direccionador antes de la primera rejilla(0.7m), luego se utiliza una distancia de 500 veces el diámetro del hilo de la rejilla, como distancia

entre rejillas, lo que se traduce en una distancia entre estas de 0.2m y, por último, una distancia de 0.2 veces el diámetro hidráulico de la cámara de estabilidad, entre la última rejilla y el inicio de la contracción, por ende la cámara de estabilidad tendrá una distancia total de 3.214m al incluir la distancia de 0.11 veces el diámetro hidráulico de la entrada de la contracción, debido al efecto de velocidad, como se mencionó previamente en la descripción de la geometría de la contracción.

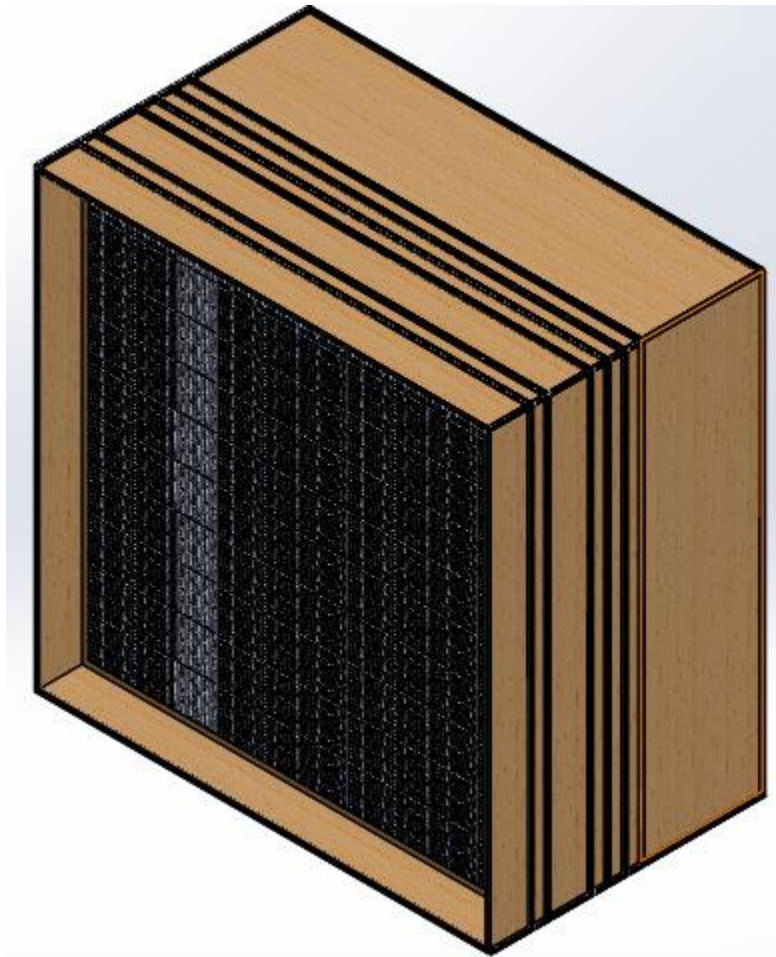


Figura 18 Cámara de estabilidad. Fuente: Generación propia (SolidWorks 2018).

Otro factor a tener en cuenta es que el paso del tiempo hará que tanto las rejillas como el panel *honeycomb*, se ensucien y se llenen de polvo. Por lo que será necesario prever este fenómeno e instalar algún mecanismo apropiado que proporcione accesibilidad al interior por motivos de mantenimiento, por ello se pretende hacer el sistema modular, es decir que

tanto el panel como las rejillas estén montados en marcos que se puedan ensamblar por medio de bridad, en caso de requerir reemplazo, además de presentar aperturas para permitir la limpieza sin retirar ninguna pieza; dicho proceso y materiales se describen más adelante.



Figura 19 Aperturas para limpieza. Fuente: Generación propia (SolidWorks 2018).

7.6 Rejillas de seguridad

Es de vital importancia utilizar un medio que obstruya el paso de algún elemento desde la cámara de pruebas hasta el ventilador, con el fin de evitar algún daño en él, por ello es recomendable utilizar una rejilla justo al final de la cámara de pruebas que cumpla con este objetivo.

Las rejillas estarán colocadas en la zona de mayor velocidad del túnel de viento ya sea en la cámara de pruebas o en el difusor, lo que se traduce en una caída de presión considerable alta; al no existir ninguna recomendación sobre su diseño en las obras de los autores mencionados anteriormente, se procede por tanto a tomar en cuenta las notas experimentales del túnel de viento de la Universidad Loughborough, en donde se

recomienda que la porosidad sea alta pero con la suficiente resistencia para impedir el paso de cualquier objeto a alta velocidad

Por tanto, se procede a utilizar el mismo tipo de malla seleccionado para la cámara de estabilidad, por su fácil adquisición y bajo costo, pero con una porosidad mayor y con las siguientes características

- Apertura: 15cm
- Diámetro de hilo: 7.20mm
- Porosidad:0.90
- Material: Galvanizado.
- Tipo de tejido: Entrecruzado.

Con respecto a la posición, el impacto de la caída de presión, debido a la velocidad al cuadrado, es de suma importancia, por consiguiente se concluye que la posición más adecuada es al final del difusor con el fin de reducir el impacto de caída de presión, pero de igual forma representa un impacto considerable en las caídas de presión de sistema; por ello, al observar las características del ventilador a utilizar, se concluye que la mejor alternativa es utilizar las rejillas de seguridad tanto a la salida como a la entrada del ventilador, ofrecidas por el fabricante, en este caso, GreenHeck, Por ende, se prescindir de su diseño y uso en el cuerpo del túnel de viento.

7.7 Generadores de turbulencia

Estos elementos serán necesarios cuando se realicen ensayos de aerodinámica civil, cuya misión es la de generar la capa límite adecuada.

Es importante rescatar que aunque el túnel de viento tiene un horizonte multipropósito, el abarcar pruebas civiles en relación con el crecimiento de la capa límite atmosférica requiere de una cámara de pruebas con unas dimensiones bastante largas de entre 9-14

veces el lado más grande de su sección de pruebas, para la generación de la capa límite por medio de elementos pasivos o activos, por ello dadas a las limitaciones del espacio se concluye que es poco factible, por tanto no se desarrollaran dichos experimentos dentro del túnel objetivo de este escrito.

7.8 Modelo

Con respecto al modelo, no se puede especificar un solo tipo ya que el túnel de viento tiene como meta ser multipropósito, lo que implica que se ensayará una gran variedad de modelos, desde edificios hasta perfiles de alas; en consecuencia, el único factor importante a tomar en cuenta es el de bloqueo, lo que implica el tamaño máximo del modelo a ensayar. Como se vio con anterioridad, el factor de bloque crítico es de 5% para pruebas en el sector automotriz y civil, por ello en este caso el modelo tendrá $0.15m^2$ como área frontal máxima, y para otros sectores de investigación se permitirá un 10% de bloque, lo que implica tener $0.3m^2$ como área frontal máxima, pero esto queda sujeto a las respectivas dimensiones y características de la instrumentación, ya que es poco viable la presencia de un modelo que represente el 10% de bloque ya que dicho modelo sobrepasa las características máximas de fuerzas de la balanza seleccionada; además, los modelos aeronáuticos se caracterizan por ser de dimensiones pequeñas.

7.9 Niveles de turbulencia esperados

Al utilizar los valores expuestos por Kumar Singh, Kumar Chauhan, Gupta, & K Dwivedi, (2012), en sus estudios en donde se proyecta un nivel de intensidad de turbulencia entre 17% - 20 %, en la entrada del túnel de viento, cuando este se encuentra en una zona en donde el aire está en reposo y no se tiene influencia del viento atmosférico, como es el caso específico del túnel de viento ya que se proyecta para estar dentro de un resiento, por ello al utilizar el valor de 20% que se asume unidireccional, es decir dicho valor representa tanto la intensidad de turbulencia lateral como axial, por ende, al utilizar todos los factores de reducción de turbulencia de las rejillas, paneles de abeja y contracción, se proyecta un

nivel de turbulencia menor al 0.30% en la cámara de pruebas, tal como lo predice Barlow, J. B., Rae, W. H., & Pope, A. (1999). Cumpliendo con los requisitos necesarios de estabilidad de flujo para un túnel multipropósito, en donde se proyectan pruebas aeronáuticas.

7.10 Simulación del túnel de viento

Este análisis se lleva a cabo, al utilizar la herramienta *SolidWorks Flow Simulation*. Este módulo, forma parte de la nueva variedad de software de dinámica de fluidos computacional (CFD), denominada dinámica de fluidos de ingeniería (EFD). Esta permite simular el funcionamiento de aplicaciones de transferencia de calor y flujo mediante herramientas 3D intuitivas y de fácil uso.

SolidWorks Flow Simulation, está basado en los mismos criterios matemáticos que el software de dinámica de fluidos computacional (CFD) tradicional, aunque con multitud de ventajas que agilizan y facilitan su uso sin renunciar a una solución sólida y precisa.

Algunas de las ventajas que posee este software con respecto al resto de programas de CFD tradicionales son:

- Permite realizar el modelo y el análisis en el mismo programa.
- No se necesita exportaciones de archivos a otros programas.
- Mallado automático preciso sin necesidad de intervención humana.
- Crea automáticamente el dominio del fluido.

En conclusión, *SolidWorks Flow Simulation* permite examinar el comportamiento del flujo en el diseño y alrededores para detectar problemas de turbulencia o recirculación y determinar las condiciones del flujo (Dassault Systèmes SolidWorks Corporation).

7.10.1 Proceso de simulación.

Para verificar la geométrica diseñada previamente y poder modificar u optimizar el diseño de los distintas componentes que componen al túnel de viento, se han seguido los siguientes pasos.

- En el ensamble del túnel de viento, se debe de activar la herramienta *SolidWorks Flow Simulation*.
- Al hacer click en Wizard se inicia el proyecto de simulación.

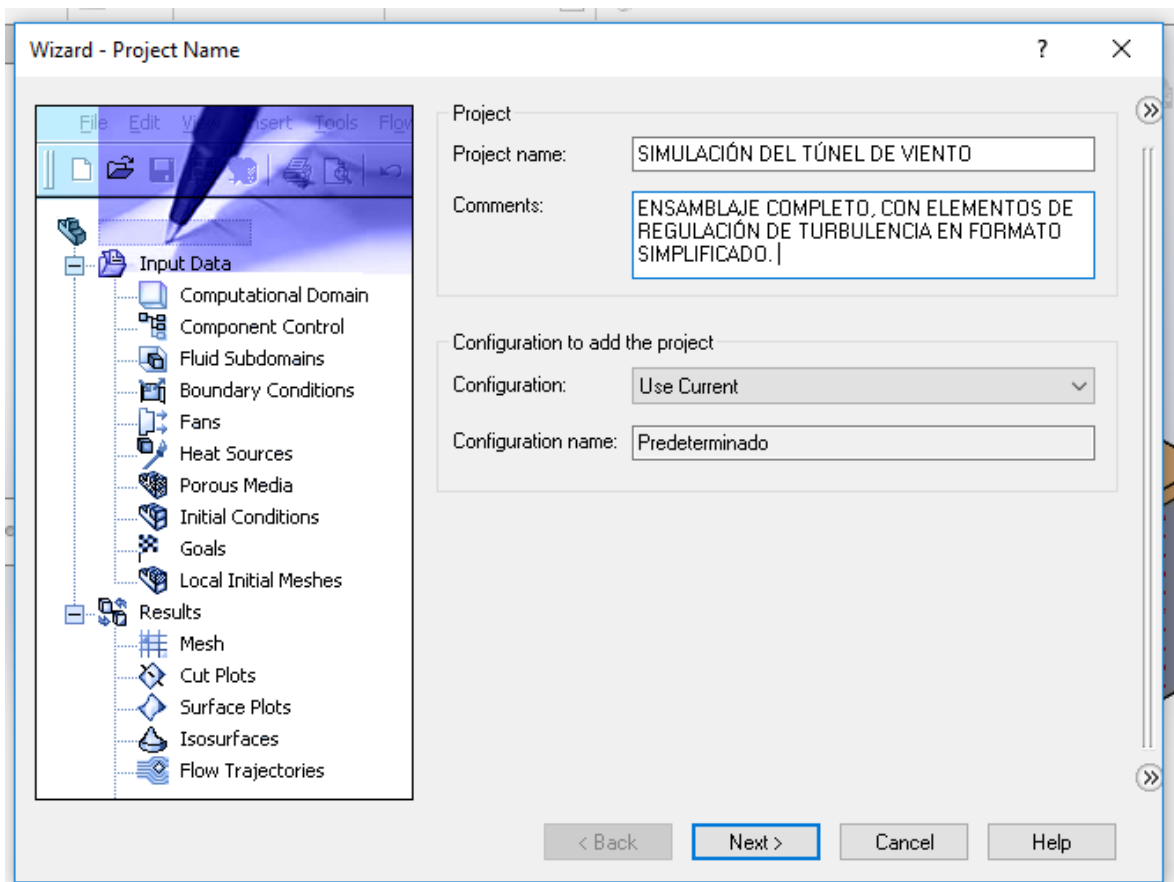


Figura 20 Ventana de configuración SolidWorks Flow Simulation. Fuente: Generación propia (SolidWorks 2016).

Al presionar del botón de Next, se configuran todos los parámetros importantes para la simulación entre los cuales se puede rescatar.

- Sistema de unidades a utilizar, en donde se selecciona el sistema de Unidades Internacionales.
- Luego se debe especificar qué es un análisis interno y al activar la opción de conducción de calor en sólidos, se tomarán en cuenta las características del material en la simulación.
- Se selecciona el tipo de fluido, en este caso aire, en un régimen turbulento, para permitir la evolución de este de manera automática.
- Luego se escoge el material, en donde se utiliza la madera de balsa, ya que la mayor parte del túnel se ha fabricado de dicho material, además de establecer las condiciones de frontera adiabática.
- Y finalmente se establecen las condiciones termodinámicas tanto de presión como de temperatura. 90890 Pa / 298.15 K (25°C).

Todo proceso de simulación por medio de CFD, presenta ciertas etapas, en este caso, preproceso, discretización y resolución de las ecuaciones y postproceso.

7.10.2 Preproceso .

Este es el paso inicial de todo proceso de CFD, en donde se crea la geometría y el mallado de la misma.

7.10.3 Diseño de la geometría.

Este paso se basa en utilizar una herramienta de CAD, para poder generar la geometría y el dominio, para lo cual se utilizaron las herramientas suministradas por *SolidWorks*, para el diseño mecánico, Es importante que el diseño se concentró únicamente en el área de

estudio, es decir de excluyeron detalles presentes en la vida real, pero de poca influencia en la simulación, por ejemplo, la exacta réplica de las uniones del ensamble.

Además, se establece el dominio de análisis, en este caso, un dominio 3D, que abarque todo el interior del túnel de viento, en este proceso al ser un flujo interno, el dominio debe presentar las mismas dimensiones del túnel de viento.

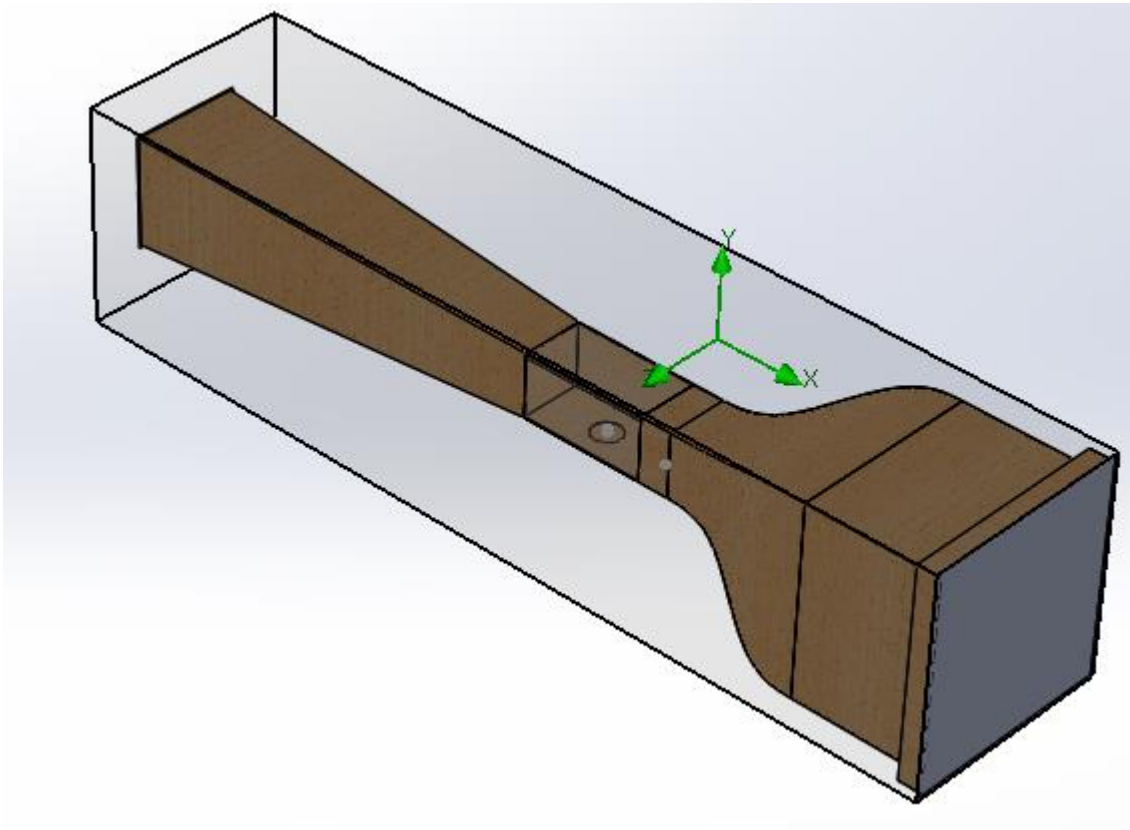


Figura 21 Ensamble para simulación y dominio de simulación. Fuente: Generación propia (SolidWorks 2018)

7.10.4 Selección del mallado de análisis.

Como ocurre en cualquier simulación numérica, la malla es uno de los apartados más importantes. El valor y la precisión de los resultados obtenidos dependen en un alto porcentaje del mallado empleado. La malla será la que defina la forma de cada uno de los volúmenes de control, anteriormente citados, en los que se divide la geometría total. Los

elementos que discretizan el volumen total pueden ser de distinto tipo y la colocación de unos respecto a otros, determinará el tipo de malla. Para mallas de geometría de dos dimensiones pueden usarse celdas triangulares y cuadriláteras (en inglés, *triangular cells* y *quadrilateral cells*, respectivamente), mientras que para geometrías de tres dimensiones existen mayor tipo celdas: hexaédricas, tetraédricas, piramidales, prismas y poliédricas (en inglés, *hexahedral*, *tetrahedral*, *pyramid*, *wedge* y *polyhedral*, respectivamente) (Dassault Systèmes SolidWorks Corporation).

Por ello, debido a que se presenta una geometría sencilla compuesta por ductos cuadrados en la mayoría del túnel de viento, y con una transición suave en la contracción por el proceso de diseño, se utiliza una malla estructurada para el análisis de este, con elementos hexaedros, debido a las ventajas sobre los otros tipos de malla; además de ser recomendada y utilizada como malla de análisis en la investigación desarrollada por Kumar Singh, Kumar Chauhan, Gupta, & K Dwivedi (2012), en su artículo científico, y se utilizó el algoritmo de malla independiente del parche. El método se basa en el subsiguiente algoritmo de subdivisión espacial que garantiza el refinamiento de la malla cuando es esencial, pero conserva elementos más grandes cuando es posible.

SolidWords, permite medir la calidad de la malla utilizando los siguientes indicadores

- Densidad de malla: se define como el número de elementos por unidad de áreas en una malla. Cuando mayor sea la densidad, mayor presión de resultados.
- Calidad ortogonal: se define como el producto normalizado del vector área de una cara y el vector desde el centroide de una celda al centroide de la cara anterior, Este valor debe de estar entre cero y uno, en donde uno es el valor buscado (SolidWorks, 2013)
- Relación de aspecto: es una medida de lo alargada que es una celda. Se calcula como la ratio entre el máximo y el mínimo valor de las siguientes distancias: distancia normal entre el centroide de la celda y el centroide de las caras, y la distancia entre el centroide de la celda y los nodos. En este caso concreto, un valor

alto (8-10) de este indicador no sería mala opción, puesto que el flujo sigue una trayectoria según su eje longitudinal en la mayor parte del túnel (SolidWorks, 2013).

- Distorsión o *Skewness*: diferencia entre la forma de la celda y la forma de una celda equilátera de igual volumen. Una alta distorsión puede provocar pérdida de precisión y desestabilizar la solución. Un valor por encima de 0.95 provoca problemas de convergencia, por lo que es conveniente estar por debajo de este valor (SolidWorks, 2013).

7.10.5 Ecuaciones de resolución.

La dinámica de fluidos computacional trata de resolver ecuaciones cuyo origen es la mecánica de fluidos haciendo uso de cálculo numérico, las cuales son las ecuaciones de conservación de masa, Conservación de la cantidad de movimiento, y las ecuaciones de energía, en donde cada una de dichas ecuaciones tiene la forma general de las ecuaciones de transporte, en donde se presenta un término de acumulación, uno convectivo, uno difusivo, y un término fuente.

Los métodos de discretización más conocidos son el de las diferencias finitas, el de los elementos finitos y el de los volúmenes finitos, siendo el último el más empleado y el que usa *SolidWorks Flow Simulation*.

El método de volúmenes finitos permite la discretización del volumen de control para resolver numéricamente ecuaciones diferenciales. Divide el espacio fluido en una malla de discretización. En torno a cada punto de esta malla se construye un volumen de control de tal forma que el volumen total del fluido es igual a la suma de todos los volúmenes de control.

7.10.6 Sección del modelo turbulento.

La aparición de la Mecánica de Fluidos Computacional ha permitido calcular la turbulencia mediante las ecuaciones de *Navier-Stokes*, por medio de la utilización de ciertos métodos, en este caso *SolidWorks Flow Simulation* utiliza el modelo *Reynolds-Averaged Navier Stokes* (RANS),

donde para modelar las ecuaciones promediadas de Reynolds se pueden emplear submodelos; dado al contexto del análisis, se selecciona el modelo K- ϵ , en específico el Realizable K- ϵ .

7.10.7 Tratamiento cercano a las paredes.

Existen dos enfoques para resolver la zona próxima a la pared. Por un lado, se encuentra la posibilidad de emplear un modelo de pared. Esta forma emplea relaciones semiempíricas para resolver la subcapa viscosa y de transición. Por otro lado, existe la posibilidad de emplear otro tipo de modelado el cual modifica el modelo de turbulencia empleado para resolver la zona entre la pared y la subcapa turbulenta. Esta forma de resolución se hace necesaria cuando la zona afectada por este fenómeno es la zona en la que se centra el estudio. Por este motivo, en este caso se va a emplear un modelo de pared, ya que la importancia de este estudio no reside esencialmente en el comportamiento del flujo en la zona próxima a las paredes, sino en todo el túnel. En donde se recomienda un valor de y^+ que esté presente entre 30 y 300.

7.10.8 Solver.

El programa permite dos tipos de solver, uno basado en presión y otro basado en densidad, en este caso se va a utilizar el basado en presión, ya que es óptimo para flujos incompresibles y flujos con números de Mach menores a 3.0. Las aproximaciones implícitas en el tiempo de las ecuaciones de continuidad y convección / difusión (para el momento, la temperatura, etc.) se utilizan junto con una técnica de división del operador (ver Glowinski y Tallec, 1989, Marchuk, 1982, Samarskii, 1989, Patankar, 1980). Esta técnica se utiliza para resolver de manera eficiente el problema del desacoplamiento entre presión y velocidad. Siguiendo un enfoque similar a SIMPLE (Patankar, 1980), una ecuación de presión discreta de tipo elíptico, se deriva de las transformaciones algebraicas de las ecuaciones discretas derivadas originalmente para la masa y el momento, teniendo en cuenta las condiciones límite para la velocidad.

Cada una de las variables para resolver el modelo se calcula en el centro de las celdas, y deben ser interpoladas a las caras de los volúmenes de control. La precisión de esta interpolación viene determinada por los métodos de solución (en inglés, *solution methods*), en este caso el método SIMPLE.

7.10.9 Condición de Courant-Friedrichs-Lewy.

Se trata de un criterio de estabilidad para el cálculo de ecuaciones hiperbólicas, este establece que el paso temporal ha de ser inferior a un valor para que la simulación no produzca resultados incorrectos. Para satisfacer esta condición, surge el número de Courant el cual establece la siguiente relación para un caso tridimensional.

$$C = \Delta t \sum_{i=1}^3 \frac{U_{xi}}{\Delta X_i}$$

Ecuación 22 Número de Courant

Donde se recomienda no superar el valor de uno.

7.11 Condiciones de frontera

7.11.1 Condiciones de entrada.

Se establece la condición de tipo flujo volumétrico, en donde se define el flujo de entrada ($212 \frac{m^3}{s}$), la intensidad de turbulencia con el valor de 20% como se indicó en el capítulo , y longitud de turbulencia la cual se calcula por medio de la siguiente fórmula .

$$l = Dh/2$$

Ecuación 23 Longitud de turbulencia

Por ende, se tiene un valor de 2.61 m, y las condiciones de presión atmosférica y temperatura del contexto operativo.

7.11.2 Condiciones de salida.

Se selecciona la opción de presión de salida, y se toman los valores del contexto operativo expuestos anteriormente.

7.11.3 Condiciones de pared.

Al respecto, se selecciona toda la superficie interna del túnel de viento, con la opción Wall, tomando las características específicas de las condiciones del contorno, en este caso madera y vidrio.

7.12 Validación de los resultados

El empleo de técnicas de dinámica de fluidos computacional proporciona una solución teórica de las simulaciones realizadas, teniendo en cuenta las distintas simplificaciones que se han empleado. No todos los resultados que proporcionan las técnicas CFD son fiables, puesto que depende, entre otras cosas, de la precisión de la malla generada, de los modelos introducidos, etc.

Para dar como válidos los resultados obtenidos en cada una de las simulaciones realizadas se ha tenido en cuenta primeramente el valor de los residuos escalados inferior a $10e-3$. Los residuos escalados son la suma de los residuos de todas las ecuaciones, los cuales se van almacenando al final de cada iteración.

También se desarrolló un proceso para confirmar la independencia de la malla en la simulación, a lo que se resolvió el problema utilizando mallas cada vez más refinadas hasta tener un error relativo entre datos de 2 %; como máximo se tomaron los valores de la velocidad de la cámara de pruebas para realizar el proceso de independencia (Kumar Singh, Kumar Chauhan, Gupta, & K Dwivedi, 2012) , en relación con el tiempo de solución; este proceso se dio por medio del control del parámetro Y^+ , junto con el refinamiento de la malla en general.

El porcentaje de error se calculó bajo el empleo de la siguiente ecuación

$$E\% = \frac{V_{\text{malla Refinada}} - V_{\text{malla base}}}{V_{\text{malla base}}} * 100$$

Ecuación 24 Porcentaje de error

Siendo la malla refinada la que presenta el aumento de la calidad con base a la malla base, en este caso se procedió a realizar el proceso primeramente con un dominio 2D con las mismas condiciones de frontera expuestas anteriormente, y se obtuvo como resultado lo siguiente.

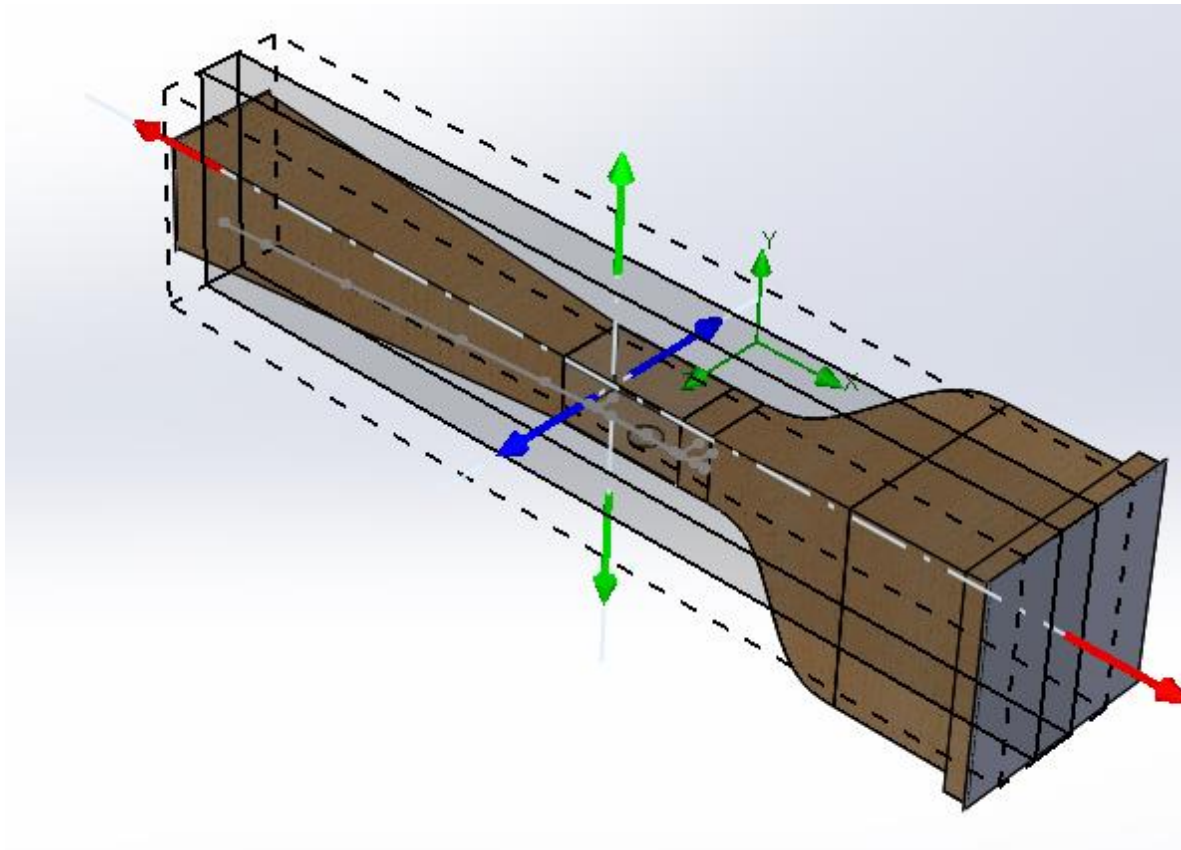


Figura 22 Domino 2D para la prueba. Fuente: SolidWorks (2018)

Tabla 7 Análisis de independencia de malla 2D

Elementos por malla	Velocidad [m/s]	Error porcentual	Valor Y+	Residuos Última iteración	Número de Iteraciones
15548	68	--	311	1×10^{-2}	70
27456	73	7.4%	208	1×10^{-2}	125
38746	69.88	4.27%	155	1×10^{-3}	155
56428	70.82	1.35%	88	1×10^{-5}	190
76300	70.23	0.83%	66	1×10^{-6}	220

Fuente: Generación propia (Word 2017)

Se concluye que se tiene independencia con un número de elementos de 56428, y es este el valor utilizado finalmente, en el proceso de simulación.

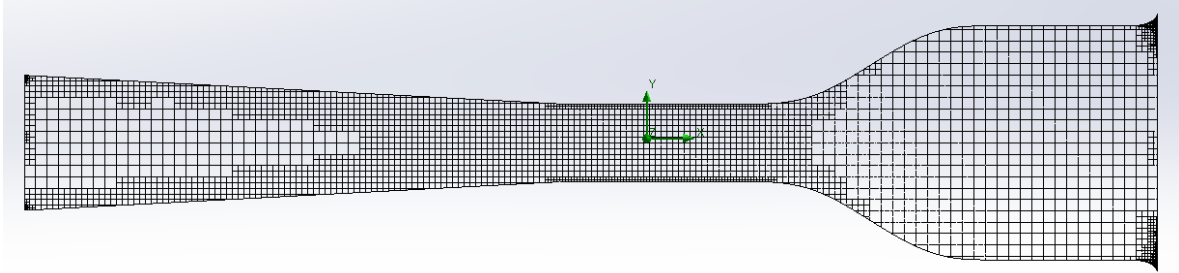


Figura 23 Malla de 56428 elementos bidimensional. Fuente: Generación propia (SolidWorks 2018)

Ahora bien, se procede con la geometría tridimensional del túnel, para el desarrollo del proceso de independencia de malla. En este caso, se utiliza el número de elementos de 56428, y únicamente se varía el número de celdas en la dirección transversal. Además, debido al gran número de celdas que se generan al colocar elementos transversales y como consecuencia el alto costo computacional, que supondría cada malla distinta, únicamente se han generado 3 mallas con distintos números de elementos para ahorrar tiempo computacional, lo cual es el número mínimo de mallas para poder asegurar la independencia, por ello se obtiene bajo el mismo porcentaje de error establecido como límite.

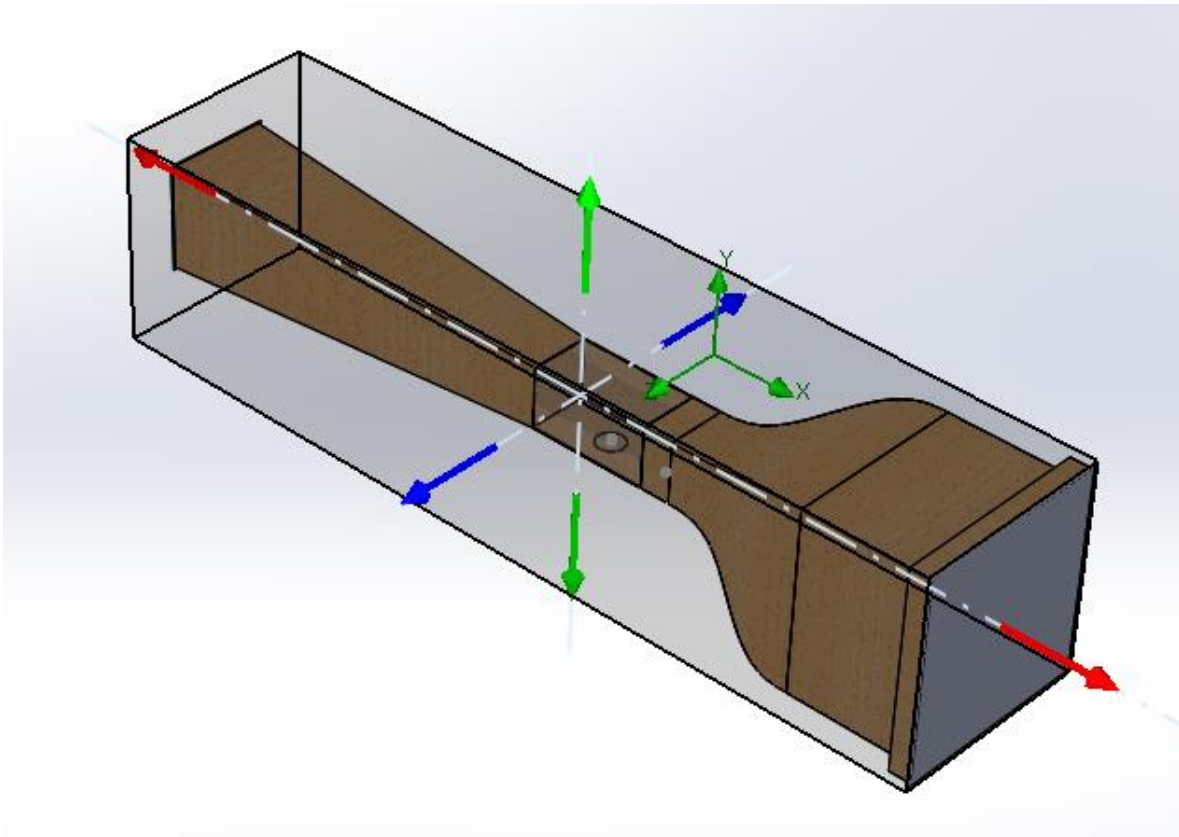


Figura 24 Dominio de análisis 3D. Fuente: Generación propia (SolidWorks 2018)

Tabla 8 Análisis de independencia de malla 3D.

Elementos por malla	Velocidad [m/s]	Error porcentual	Valor Y+	Residuos Ultima iteración	Número de Iteraciones
2397130	71	--	255	1×10^{-2}	311
3983765	71.45	0.63%	89	1×10^{-3}	356
4791500	71.05	0.56%	45	1×10^{-5}	360

Fuente: Generación propia (Word 2017)

Por consiguiente, se concluye que con un número de celdas de 3983765 se presenta independencia de los resultados con base al error presente, utilizando dicha malla como malla independiente.

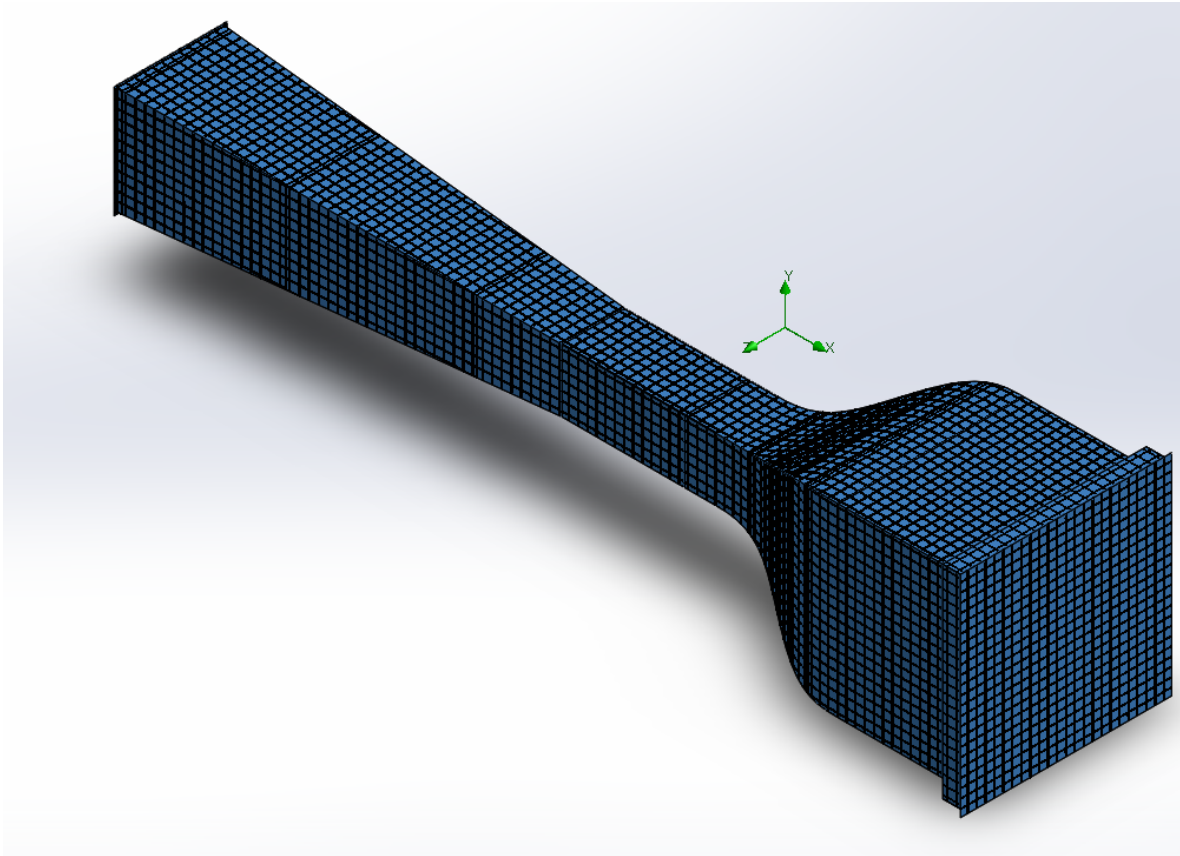


Figura 25 Mallado independiente con unas 3983765 celdas. Fuente : Generación propia (SolidWorks 2018).

Tabla 9 Parámetros de malla a utilizar

Número de celdas	Calidad ortogonal	Relación de aspecto	Distorsión
3983765	0.1	14	0.30

Fuente: Generación propia (Word 2017)

Además, se tomaron referencias de estudios previos, relacionados al contexto del túnel de viento en específico los de (Boudreau, 2009), (Kumar Singh, Kumar Chauhan, Gupta, & K Dwivedi, 2012), (SolidWorks, 2013), (Abdelhamed, Yassen, & ElSakka, 2014), (Con & Rick, 2005)

7.13 Resultado de simulación

Para visualizar los múltiples resultados, se utiliza la forma de coste de muestra, para observar los parámetros de presión, velocidad y turbulencia para la geometría planteada.

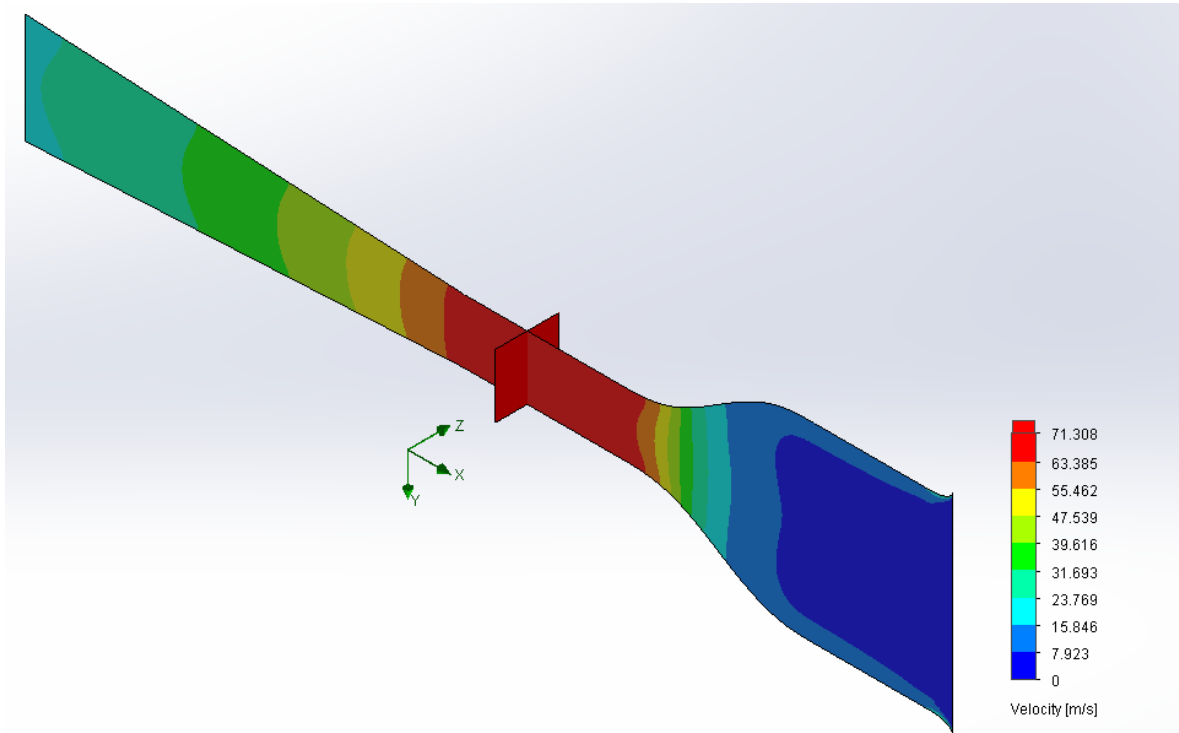


Figura 26. Velocidad para el modelo en 3D. Fuente: Generación propia (SolidWorks 2018)

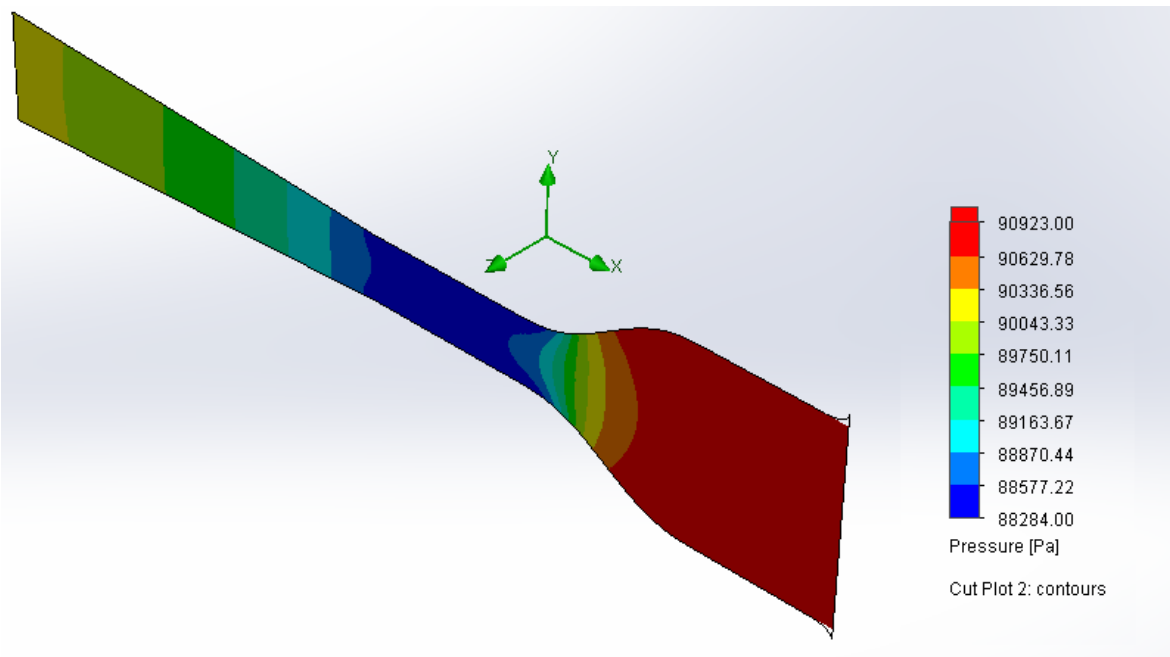


Figura 27. Presión para el modelo en 3D. Fuente: Generación propia (SolidWorks 2016).

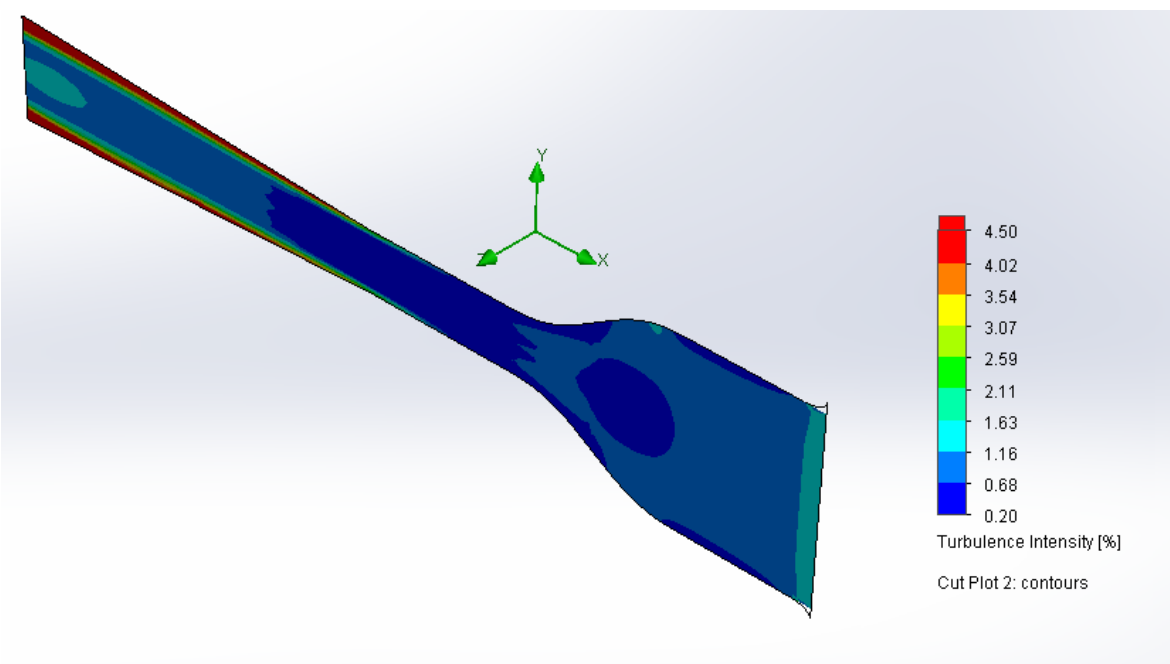


Figura 28 Turbulencia para el modelo en 3D. Fuente: Generación propia (SolidWorks 2016).

Se realizó un acercamiento al perfil de velocidad, con el fin de apreciar el desarrollo de la capa límite.

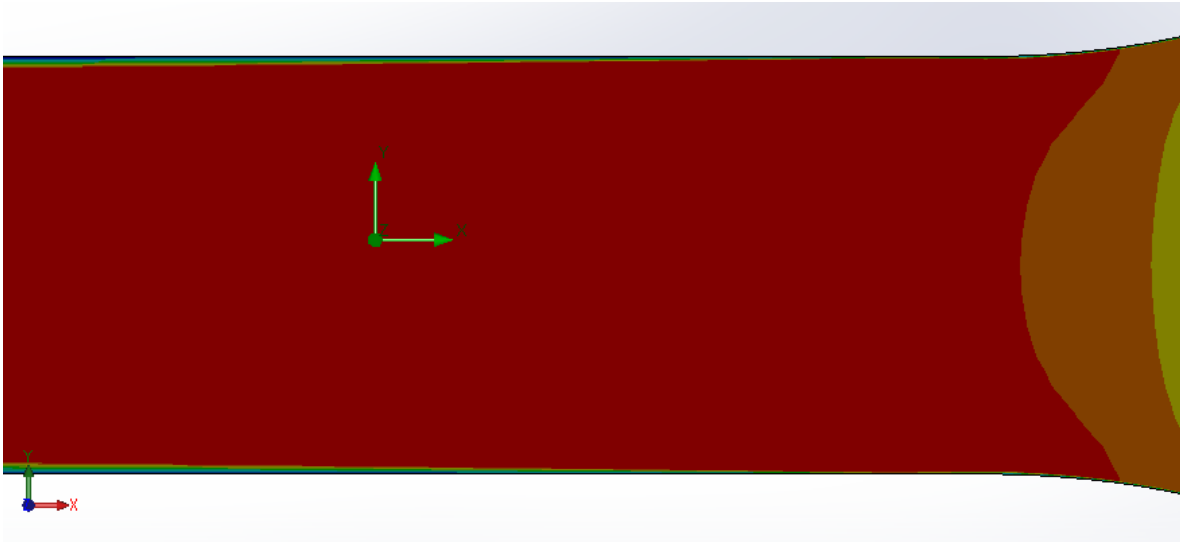


Figura 29 Desarrollo de capa límite en la cámara de pruebas. Fuente: Generación propia SolidWorks(2018)

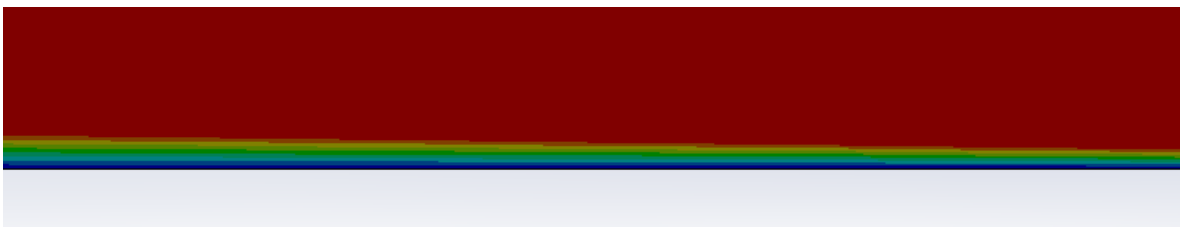
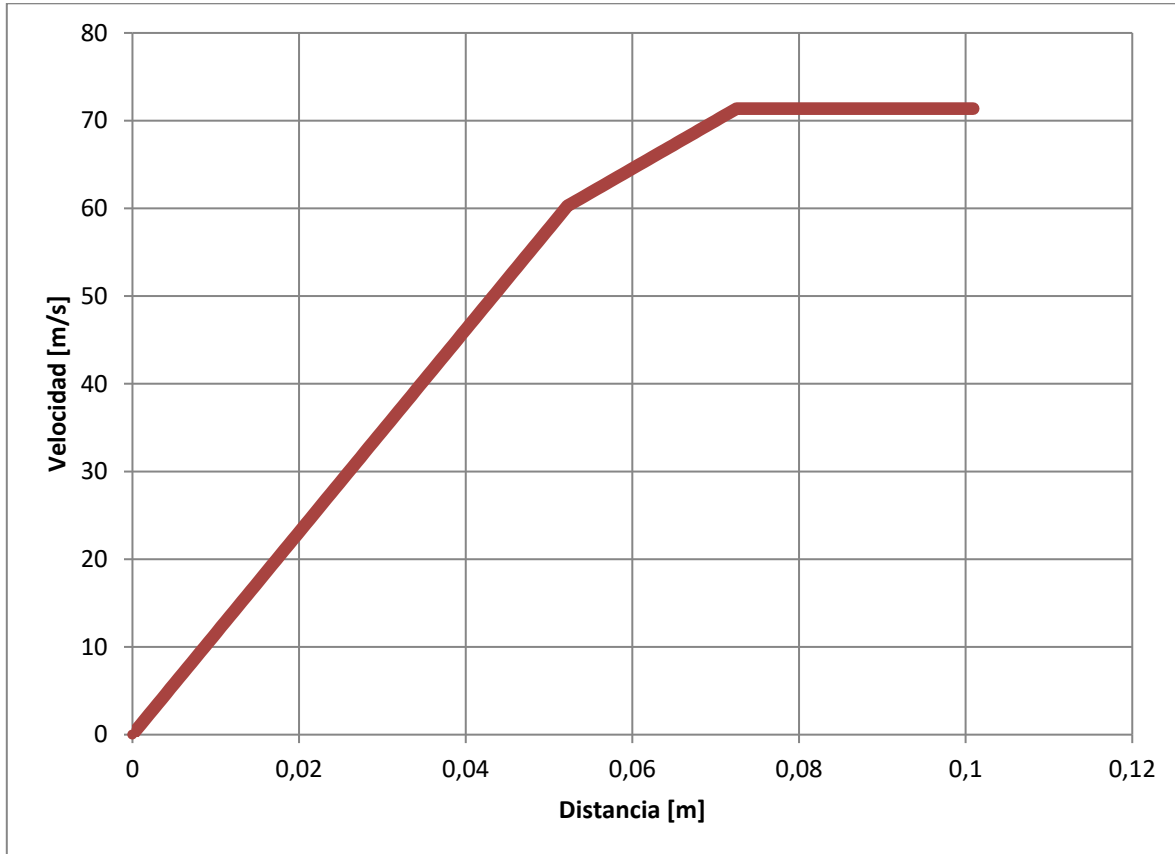


Figura 30 Acercamiento de capa límite. Fuente: Generación propia SolidWorks(2018)

Y al utilizar la herramienta de gráfico se obtiene el siguiente perfil de crecimiento:

Gráfico 1 Desarrollo de capa límite en la cámara de pruebas



Fuente: Generación propia SolidWorks (2018)

Como se observa en las figuras anteriores, los resultados son satisfactorios pues cumplen con las velocidades y condiciones exigidas en la cámara de pruebas. Se puede rescatar que el crecimiento de la capa límite difiere un poco al cálculo expuesto anteriormente, tiene un valor en la simulación de aproximadamente 0.068m, que representa un porcentaje de error del 3%, el cual se adjudica a que el cálculo teórico presenta una sobredimensión, relacionado con las proyecciones encontradas con la simulación; ello sugiere que, en este caso, la capa límite se origina un poco más abajo del punto de inflexión. Se produciría un espesor de capa límite de 68 mm sobre una longitud de revelado de alrededor de 4653 mm, lo que coloca el punto de origen aproximadamente 132 mm o 0.025LC aguas abajo del punto de inflexión. Por esto se concluye que el diseño planteado cumple con los requisitos necesarios expuestos anteriormente para el buen funcionamiento del túnel de viento, por ende, se tiene una garantía con el futuro proceso de construcción y se procede con el cálculo de la caída de presión y selección del ventilador bajo la geometría simulada.

7.14 Pérdidas de carga

Las pérdidas de carga hacen referencia a las diferencias de presión que se producen en las distintas geometrías de este túnel aerodinámico. Su importancia es tal que se ha dedicado un capítulo a su análisis porque serán las variables que determinen la planta de potencia empleada en el proyecto. Para dimensionar la planta de potencia correctamente se calcularán las pérdidas de carga para el caso más desfavorable, es decir, para el ensayo en el que la velocidad sea máxima a 70 m/s, pues se utilizan las recomendaciones de Barlow (1999) para el cálculo específico de cada sección.

7.14.1 Pérdidas de carga de la cámara de ensayos.

Para el cálculo de las pérdidas de carga en la cámara de ensayos se empleará la ecuación de Darcy-Weisbach.

$$H_{c.e} = f * \frac{L}{D_h} * \frac{V^2}{2g}$$

Ecuación 25 Pérdidas primarias en ductos

Donde; $H_{c.e}$: Pérdidas de carga primarias en la cámara de pruebas [m]; f : Coeficiente de fricción [Adimensional]; L : Longitud de cámara de pruebas [m]; D_h : Diámetro hidráulico de la cámara de pruebas[m]; V : Velocidad del fluido [m/s]; G : Aceleración de la gravedad (9.81m/s²).

El coeficiente de fricción se puede calcular como se mencionó, mediante la fórmula de Swamee-Jain o la ecuación de Colebrook, Para lo cual se necesita el diámetro hidráulico y el número de Reynolds, calculados en el capítulo número 7, y se tomará una rugosidad absoluta de $\varepsilon=0.18\text{mm}$, debido a las características del material a utilizar en la mayoría del túnel (madera), como se detalla más adelante.

Finalmente se obtiene los siguientes parámetros para el cálculo.

- Número de Reynold = 7055081.967
- Rugosidad relativa: $\frac{\varepsilon}{Dh} = 0.0001$

Con lo anterior se concluye que se puede utilizar la ecuación de Swammee-jain para el cálculo del factor de fricción.

- Coeficiente de fricción: $f=0.0123$
- Pérdidas de Carga: $H_{ce}=8m$

7.14.2 Pérdida de carga para ductos de paredes uniformes a lo largo del túnel.

A lo largo del túnel se presentan segmentos de ductos rectos, que representan las distancias recomendadas de separación entre mallas y el direccionado de flujo. Específicamente se tienen los siguientes ductos.

- Cuatro ductos con las dimensiones de la cámara de estabilidad (5.22m*5.22m), con una distancia de 0,2m
- Cuatro ductos con las dimensiones de la cámara de estabilidad (5.22m*5.22m), con una distancia de 0,5m
- Un ducto con las dimensiones de la cámara de estabilidad (5.22m*5.22m), con una distancia de 1.41m

Siguiendo el mismo procedimiento mencionado con la cámara de pruebas expuesto anteriormente y a partir de una velocidad de 8m/s en la cámara de estabilidad, dato encontrado teóricamente por el principio de continuidad y conservación de masa, confirmado por la simulación; se tienen los siguientes resultados.

Tabla 10 Resultados de caída de carga para ductos rectos.

Longitud [m]	Diámetro hidráulico[m]	Número de Reynolds	$\frac{\varepsilon}{Dh}$	f	Cantidad de ductos	Perdida de carga [m]
0.5	5.22	2418885.246	0.000034	0.0113	2	0.00353
0.2	5.22	2418885.246	0.000034	0.0113	4	0.001412
1.41	5.22	2418885.246	0.000034	0.0113	1	0.009956
∑ Pérdidas Totales						0.022664

Fuente: Generación propia (Word 2017)

7.14.3 Pérdidas de carga en el difusor.

Para determinar el coeficiente de pérdidas del difusor, es necesario hacer ciertas suposiciones, y una de ellas es que el coeficiente de pérdidas puede ser descompuesto por la suma del coeficiente de pérdidas del factor de fricción, y el coeficiente de pérdidas de expansión (Barlow, Rae & Pope, 1999).

$$Kd = Kf + Kex$$

Ecuación 26 Coeficiente de pérdida del difusor

Donde; Kd: Coeficiente de pérdida del difusor. [Adimensional]; Kf: Coeficiente de pérdida por fricción. [Adimensional]; Kex: Coeficiente de pérdida de expansión. [Adimensional]

En donde el coeficiente de pérdida por fricción depende de la relación de áreas y el ángulo de expansión cónico, así como del factor de fricción el cual se calcula bajo las condiciones de entrada al difusor.

$$Kf = \left(1 - \frac{1}{Ar^2}\right) * \frac{f}{8 * \sin(\theta)}$$

Ecuación 27 Coeficiente de pérdida del factor de fricción

Donde; Kf: Coeficiente de pérdida del factor de fricción [Adimensional]; Ar: Relación de áreas[Adimensional]; θ : Ángulo de expansión [Grados]; f: Factor de fricción del sistema [Adimensional].

Con respecto al coeficiente de pérdida por expansión, se utiliza la siguiente expresión para el cálculo. (Barlow, Rae & Pope, 1999).

$$K_{ex} = K_e(\theta) * \left(\frac{Ar - 1}{Ar}\right)^2$$

Ecuación 28 Coeficiente de pérdida por expansión

Donde; Kex: Coeficiente de pérdida por expansión[Adimensional]; Ar: Relación de áreas[Adimensional] ; θ : Ángulo de expansión [Grados].

Con respecto al factor $K_e(\theta)$, depende significativamente del área transversal del difusor, por ello, Barlow et al (1999), propone experimentalmente las siguientes ecuaciones para determinar dicho valor.

$$K_{e(\text{cuadrado})} = \begin{cases} 0.09623 - 0.004152\theta & \text{para } 0 < \theta < 1.5^\circ \\ 0.1222 - 0.04590\theta + 0.02203\theta^2 + 0.003269\theta^3 \\ - 0.0006145\theta^4 - 0.000028\theta^5 + 0.00002337\theta^6 & \text{para } 1.5^\circ \leq \theta \leq 5^\circ \\ -0.01322 + 0.05866\theta & \text{para } 5^\circ < \theta \end{cases}$$

Ecuación 29 Ecuaciones para el cálculo del factor Ke

Donde el ángulo a utilizar es de tres grados, con una relación de áreas de 3 y al utilizar la expresión de Darcy-Weisbach adaptada a accesorios

$$H_{rd} = K_d * \frac{V^2}{2 * g}$$

Ecuación 30 Pérdidas de carga para el difusor

Donde; Hrd: Perdidas de carga para el difusor[m]; Kd: Coeficiente de pérdida de carga global [adimensional]; V: Velocidad del Fluido [m/s].; G: Aceleración de la gravedad (9.81m/s²).

Se obtienen los siguientes resultados

Tabla 11 Pérdida de carga para el difusor

F inicial	F final	Fav	Kf	Ke	Kex	Kd	Pérdida [m]
0.0123	0.0116	0.01195	0.02537	0.2315	0.10288	0.12825	32

Fuente: Generación propia (Word 2017)

7.14.4 Pérdida de carga en la contracción.

Al considerar la contracción como una reducción gradual se aplicará la ecuación de Darcy-Weisbach adaptada a pérdidas secundarias.

$$H_{rcc} = K_{cc} * \frac{V^2}{2 * g}$$

Ecuación 31 Pérdidas de carga para la contracción

Donde; H_{rcc} : Pérdidas de carga para la contracción [m] ; K_{cc} : Coeficiente de pérdida de carga global [adimensional]; V : Velocidad del Fluido [m/s]; g : Aceleración de la gravedad (9.81m/s²).

Con respecto al coeficiente de pérdida de carga Barlow et al (1999), demostró experimentalmente que se puede expresar de la siguiente manera

$$K_{cc} = 0.32 * f_{av} * \frac{L_{cc}}{D_{hcc}}$$

Ecuación 32 Coeficiente de pérdida de la contracción

Donde; K_{cc} : Coeficiente de pérdida de carga global [adimensional]; f_{av} : Coeficiente de fricción promedio entre la entrada y salida de la contracción [adimensional]; L_{cc} : Longitud de la contracción [m]; D_{hcc} : Diámetro hidráulico de la salida de la contracción [m]

Por tanto, se obtienen los siguientes resultados

Tabla 12 Pérdida de carga para la contracción

F inicial	F final	Fav	Lcc [m]	Dhcc [m]	Kcc	Perdida [m]
0.0123	0.0113	0.0118	5.22	1.74	0.011328	2.8291

Fuente: Generación propia (Word 2017)

7.14.5 Pérdidas de carga para el direccionador de flujo (Panel de abejas)

Al utilizar la ecuación de Darcy-Weisbach adaptada a pérdidas secundarias, se tiene que

$$H_{rhoney} = K_{honey} * \frac{V^2}{2 * g}$$

Ecuación 33 Pérdida carga para el panel de abeja

Donde; H_{rhoney} : Pérdidas de carga para el panel de abeja[m]; K_{honey} : Coeficiente de pérdida de carga global [adimensional]; V : Velocidad del Fluido [m/s]; g : Aceleración de la gravedad (9.81m/s²).

Según Barlow et al (1999) es posible modelar el coeficiente de pérdidas de carga de la forma siguiente

$$K_{honey} = \lambda * \left(\frac{Lh}{Dhh} + 3 \right) \left(\frac{1}{\beta h} \right)^2 + \left(\frac{1}{\beta h} - 1 \right)^2$$

Ecuación 34 Coeficiente de pérdida del panel de abeja

Donde; K_{honey} : Coeficiente de pérdida de carga global [Adimensional]; λ : factor dependiente del flujo y la geometría [Adimensional]; Lh : Longitud del panel de abejas [m]; Dhh : Diámetro hidráulico de la celda del panel [m]; βh : Porosidad del panel de abejas [Adimensional]

El factor dependiente del flujo y la geometría se puede expresar mediante,

$$\lambda = 0.375 * \left(\frac{\Delta h}{D_{hh}}\right)^{0.4} * Re\Delta^{-0.1}, \quad Re\Delta \leq 275$$

$$\lambda = 0.214 * \left(\frac{\Delta h}{D_{hh}}\right)^{0.4}, \quad Re\Delta > 275$$

Ecuación 35 Factor dependiente del flujo y la geometría

Donde; λ : factor dependiente del flujo y la geometría [Adimensional] ; Δh : Espesor de pared del panel de abeja [m]; D_{hh} : Diámetro hidráulico de la celda del panel [m]; $Re\Delta$: Número de Reynolds en base al espesor de pared [Adimensional].

Por lo tanto, se obtienen los siguientes resultados:

Tabla 13 Perdida de carga para el panel de abeja.

Δh [m]	D_{hh} [m]	$Re\Delta$	λ	βh	L_h [m]	K_{honey}	Perdida de carga [m]
0.0017	0.017	787	0.08519	0.8	0.1	1.245	4.1

Fuente: Generación propia (Word 2017)

7.14.6 Pérdidas de carga en las rejillas o mallas del sistema.

Al utilizar nuevamente la ecuación de Darcy-Weisbach adaptada para cargas secundarias, se tiene que las pérdidas de carga en cualquier malla dentro del sistema se pueden representar mediante,

$$H_{rm} = K_m * \frac{V^2}{2 * g}$$

Ecuación 36 Perdida de carga para las rejillas o mallas

Donde; H_{rm} : Pérdidas de carga para las rejillas o mallas[m]; K_m : Coeficiente de pérdida de carga global [adimensional]; V : Velocidad del Fluido [m/s]; g : Aceleración de la gravedad [9.81m/s²].

Según Barlow et al (1999) es posible modelar el coeficiente de pérdidas de carga de la forma siguiente,

$$k_m = k_{mesh} * k_{rn} * \sigma_s + \frac{\sigma_s^2}{\beta_s^2}$$

Ecuación 37 Coeficiente de pérdida de carga para las mallas

Donde; K_m : Coeficiente de pérdida de carga [Adimensional]; K_{mesh} : Factor de malla, tomando el valor de uno para alambre metálico nuevo [Adimensional]; K_{rn} : Factor de Reynolds [Adimensional]; σ_s : Solidez de la malla [Adimensional]; β_s : Porosidad de la malla [Adimensional].

Por lo tanto, el número de Reynolds se calcula en base al diámetro del hilo de la malla, y en caso de ser menor a 400.

$$K_{rn} = [0.785 * (1 - \frac{Re_w}{354}) + 1.01]$$

Ecuación 38 Factor de Reynolds para valores menores a 400

Y en caso de presentar un valor de Reynolds superior a 400, dicho factor toma un valor de 1.

En cuanto a la solidez, se puede deducir de la siguiente ecuación,

$$\sigma_s = 1 - \beta_s$$

Ecuación 39 Solidez de mallas

Se obtiene como resultado,

Tabla 14 Perdida de carga en rejillas

Dw[m]	Kmesh	Rew	Krn	βs	σs	Km	Pérdida de carga [m]
Rejillas de control de turbulencia (Tres mallas)							
0.00045	1	209	1.3515	0.723	0.277	0.5211	5.1
Rejilla de seguridad (Una malla)							
0.0072	1	29193	1	0.9	0.1	0.11	27.4719

Fuente: Generación propia (Word 2017)

Al observar el impacto en la caída de presión de la rejilla de seguridad que conlleva la colocación de esta en el final de la cámara de pruebas, se procede a hacer un rediseño y colocarla en la parte final del difusor en donde la velocidad es considerablemente menor, esta es de tan solo 23.33m/s, lo que reduce considerablemente las pérdidas de este elemento.

Tabla 15 Pérdida de carga de la rejilla de seguridad después del rediseño

Dw[m]	Kmesh	Rew	Krn	βs	σs	Km	Perdida de carga [m]
Rejilla de seguridad (Una malla)							
0.0072	1	9729	1	0.9	0.1	0.11	3.05

Fuente: Generación propia (Word 2017)

Con la información anterior se puede deducir que incluso en la posición de menor velocidad posible para la colocación de la rejilla de seguridad, se presenta una alta pérdida de carga, por ello, se concluye que es mejor utilizar las rejillas recomendadas por el fabricante del ventilador, lo cual reduce las pérdidas del sistema y el costo constrictivo de la rejilla de seguridad.

7.14.7 Pérdidas de carga en el modelo de ensayo.

Debido a la premisa de seguir los lineamientos de diseño relacionado con el bloqueo de la cámara de prueba, específicamente que no se debe de superar un 10% de bloque. Barlow et al (1999) indican que el modelo presentaría una pérdida de carga de 260 Pa con base a dicho porcentaje de bloqueo, pero al observar los antecedentes operativos de túneles de viento similares, generalmente los modelos, en el caso de pruebas aeronáuticas, se limitan a las restricciones de la balanza utilizada; además típicamente dichos modelos tienen un área frontal pequeña en comparación con otros sectores como el civil o el automovilísticos con una restricción del 5 % de bloqueo; en consecuencia, se concluye que es poco factible pensar en un modelo aeronáutico con un área frontal de 0.3 m² , por lo cual al utilizar los valores máximos de fuerzas de arrastre para soportar la balanza elegida, se tiene un área frontal, de 0.21 m²; se establece un bloqueo máximo de 7%, por tanto al utilizar dichas características se tiene que,

$$K_{modelo} = \frac{F_a}{\frac{1}{2} * \rho * A_c * V^2 * C_d}$$

Ecuación 40 Coeficiente de perdida de carga para el modelo y obstáculos

Donde; F_a = Fuerza de arrastre [N]; A_c = Area de la cámara de ensayos [m²]; C_d = Coeficientes para fuerzas aerodinámicas [Adimensional].

Y al utilizar la ecuación de pérdida de carga para accesorios se tiene que,

$$H_{rmo} = K_{mo} * \frac{V^2}{2 * g}$$

Ecuación 41 Perdida de carga para del modelo

Donde; H_{rmo} : Pérdidas de carga para el modelo [m]; K_{mo} : Coeficiente de pérdida de carga de modelo [adimensional]; V : Velocidad del Fluido [m/s]; g : Aceleración de la gravedad [9.81m/s²].

Tabla 16 Pérdida de carga para el modelo

Fuerza de arrastre [N]	Coefficiente de pérdida de carga Kmo	Pérdida de carga [m]
534	0.07	17.5m

Fuente: Generación propia (Word 2017)

Por tanto, el sistema presenta las siguientes características.

Tabla 17 Resumen de las cargas de presión

Elemento	Perdidas de carga [m]	Perdidas de presión [Pa]	%
Cámara de pruebas	8	83.19	5.56
Ductos rectos	0.022664	0.23567	0.0157514
Difusor	32	332.76	22.24
Contracción	2.8291	29.4187	1.9662245
Panel de abeja	4.1	42.63426	2.8495
Rejillas de turbulencia	5.1	53.03	3.5445
Modelo	17.5	182	12.1625
Rejilla Seguridad 1	27.4719	285.66	-----
Rejilla de Seguridad 2	3.05	31.71573	-----
Total	69.5	723	100

Fuente: Generación propia (Word 2017)

En la tabla 16 se puede concluir que el elemento más crítico es el difusor, como se mencionó con anterioridad. De allí la necesidad de realizar la construcción con base en lo planteado, ya que los errores en la construcción representan un gran impacto directo en la caída de presión.

7.15 Curva de la instalación

Para el cálculo de la curva de resistencia de la instalación, se aplicará el teorema de Bernoulli entre los extremos del túnel de viento, con el fin de contemplar los efectos de las condiciones de entrada y salida del túnel de viento, como lo recomienda Barlow (1999).

Se tienen las siguientes condiciones de frontera.

- Mis presiones de entrada y salida, en este caso atmosférica
- Mis alturas del punto de salida y entrada
- Velocidades de entrada de 8m/s y salida de 23.33m/s

Por ende, al reducir la ecuación de Bernoulli en términos de carga con las condiciones de frontera anteriores, además de incluir el efecto de las pérdidas de carga y el aporte de carga del ventilador, se tiene que:

$$Hv = \frac{V_2^2}{2 * g} + Hr - \frac{V_1^2}{2 * g}$$

Ecuación 42 Cabeza de carga del ventilador

Donde; Hv: Cabezal de carga del ventilador; Hr: Pérdida de carga del sistema; V2: Velocidad de salida del sistema ; V1: Velocidad de entrada del sistema; g: Aceleración de la gravedad (9.81m/s²).

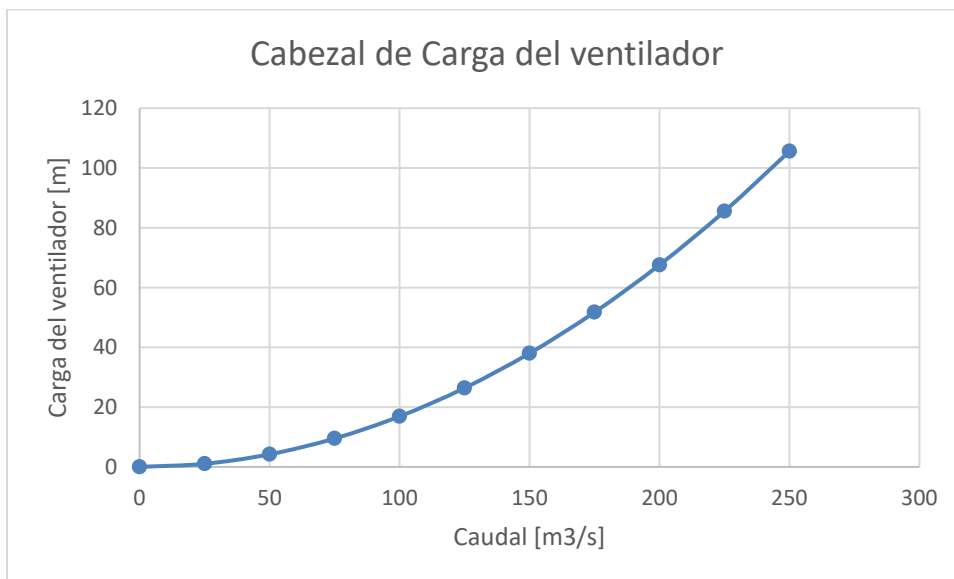
Y al expresar dicha ecuación en términos de caudal, se encuentra

$$Hv = 0.0016895 * Q^2$$

Ecuación 43 Cabeza de carga del ventilador

Donde al graficar dicha expresión tomando un rango de caudales entre cero y doscientos cenicienta, se obtiene la siguiente curva de la instalación.

Gráfico 2 Curva de la instalación



Fuente: Generación propia (Excel 2017).

Por lo tanto, dado a las condiciones del sistema, el ventilador debe de ser capaz de elevar una presión de 753 Pa.

7.16 Selección de planta de potencia

El correcto diseño de los diferentes elementos que forman el túnel aerodinámico es muy importante, ya que con él se pueden llegar a reducir significativamente las pérdidas de carga. Estas pérdidas de presión total se producen con el paso del flujo de aire a través de los diferentes conductos, y se detalla un estudio de las mismas en el capítulo anterior. La planta de potencia es la encargada de compensar dichas pérdidas e impulsar la corriente de aire a lo largo del recorrido completo del túnel. Al ser un túnel de tipo succión, dicha planta de potencia se coloca en la parte final del difusor.

Básicamente, la planta de potencia está compuesta por uno o varios ventiladores (encargados de proporcionar el salto de presiones necesario), los correspondientes motores eléctricos (encargados de proporcionar la potencia requerida por los ventiladores) y un sistema de regulación de velocidad.

Los parámetros en los que se va a basar la elección de la planta de potencia son la potencia necesarios para contrarrestar las pérdidas de carga y el tamaño de la bancada de los motores. El consumo de potencia es otro punto a tener en cuenta, pero nunca condicionará por sí solo la elección de la planta motriz.

Dicha planta de potencias se puede diseñar específicamente, para las condiciones del contexto establecidas o utilizar un proveedor y un equipo que se encuentre en la gama de equipos disponibles en el mercado para su compra.

La primera opción supondría unos costos adicionales derivados de un diseño y fabricación especiales, además del complicado mantenimiento que requeriría una planta motriz para la que no existiesen recambios de acceso inmediato. Todo ello sin tener en cuenta el tiempo extra necesario para la fabricación y diseño de la planta. Sin embargo, estos inconvenientes no se aprecian en la segunda opción. Es cierto que la primera permitiría tener una planta motriz con resultados muy eficientes y con las mínimas pérdidas posibles, pero en general no se compensan los gastos económicos que acarrearía su elección. Unos costes y resultados aceptables además de acceso rápido a repuestos en caso de falla son los motivos de que se opte por el segundo método.

7.16.1 Selección del ventilador.

El ventilador deberá proporcionar un salto de presiones para compensar las pérdidas que se producen en los diferentes elementos del túnel aerodinámico. Las dimensiones de la sección destinada a albergar la planta motriz (3.014 metros de anchura y 3.014 metros de altura) siendo el final del difusor.

Con respecto al ventilador, se opta por utilizar cualquier tipo de ventilador axial en línea, que facilita un acople en una matriz, en caso de no existir un solo ventilador que cumpla con los requisitos; como es el caso de los ventiladores centrífugos debido a la dificultad de realizar una matriz con estos, además de que típicamente dichos ventiladores se utilizan en

túneles de tipo aspiración y no succión, como en este caso y en aplicaciones de baja carga y caudal, por ende no existe un precedente de uso. Además, típicamente para una determinada presentación son relativamente más pequeños los ventiladores axiales que los del tipo centrífugo equiparable.

A nivel comercial existen una serie de tipos de ventiladores axiales, entre los que se pueden rescatar los helicoidales, tuve axiles, vane axiles y centrifoil; por consiguiente, en el proceso de selección, se analizó cada uno de los sectores con el fin de encontrar el tipo de ventilador más adecuado para las condiciones de funcionamiento.

Al considerar el contexto costarricense, se pretende hacer una elección entre los siguientes proveedores al utilizar los correspondientes softwares de diseño de cada proveedor.

Tabla 18 Proveedores a consultar

Proveedor	Distribuidor en Costa Rica	Software
Greenheck	Strong Costa Rica	Ecaps
S&P	Bos Internetional	EasyVent
Sodeca	SAEG Engineering Group	Sodeca Quick Fan

Fuente: Generación propia (Word 2017)

Es importante que, en caso de utilizar una matriz de ventiladores, el caudal que debe atravesar el túnel puede suponerse igual a la suma de los caudales que atraviesan los ventiladores de la matriz, ya que se cumple el principio de superposición. También se supone que los ventiladores se encuentran en el mismo punto de funcionamiento y el caudal que los atraviesa es el mismo. Si además el régimen de giro es similar, el aumento de presión será el mismo en todos los ventiladores. Con respecto a colocar ventiladores en serie para reducir la presión, es importante rescatar que dos ventiladores iguales no pueden acoplarse directamente a contrarrotación ya que el diseño de la segunda hélice debe ser especial tanto en inclinación y número de sus alabes, además de considerar un dimensionado del motor accionador especial, lo cual se traduce en un gran aumento del costo pues se debe de hacer un diseño para el contexto presente, por ende, se rechaza la idea y se propone los siguientes escenarios y resultados

Tabla 19 Disposiciones para los ventiladores

Disposición	Requisitos				
	Espacio disponible [m]	Q [$\frac{m^3}{s}$]	ΔPa [Pa]	Q [cfm]	ΔPa [inwg]
1 ventilador	3x3	212	753	449203	3
Matriz de 2	3x1.5	106	753	224602	3
Matriz de 4	1.5x1.5	53	753	112300	3
Matriz de 6	1.5x1	35.33	753	74867	3

Fuente: Generación propia (Word 2017)

Al utilizar los proveedores y softwares para el diseño, mencionados anteriormente con un margen de seguridad del 3%, y tomando en cuenta las recomendaciones de los fabricantes para reducir el efecto de los ventiladores en la presión estática, se tienen los siguientes resultados.

Es importante rescatar que dadas las condiciones del contexto operativo presente, junto con la necesidad constructiva de un modelo en línea que facilite el acomodo de una matriz, en caso de ser necesario, se tienen como candidatos los modelos tuvo axiales y vano axiales, los helicoidales se dejan de lado por las bajas presiones operativas que presentan todos los modelos, y en caso de los modelos de tipo Centrifoil, su sistema de transición de potencia típicamente es por medio del uso de poleas, lo que deshabilita la posibilidad de uso en la aplicación expuesta.

Tabla 20 Ventiladores adecuado para el contexto del trabajo

Disposición	Modelos		
	Greenheck	S&P	Sodeca
1 ventilador	-----	-----	-----
Matriz de 2	-----	-----	-----
Matriz de 4	VAD-54F26-20-A1500 VAD-72F26-13-A1500 VAD-72F30-12-A1500	-----	HGT-160-6T/9-150 HGT-125-4T/9-150
Matriz de 6	AX-160-533-1219-B1000 VAD-48H21-26-A1000	-----	HGT-125-4T/6-100

Fuente: Generación propia (Word 2017).

Por ende, se procede a analizar los equipos seleccionados en términos de eficiencia y costo de inversión inicial como de funcionamiento, al considerar un periodo operativo de 5 horas por día, ya que se tomó como referencia el periodo operativo de túneles de similares características específicamente el túnel de viento de la Universidad de British Columbia en donde se tiene acceso al calendario de uso de las instalaciones, al considerar el año 2018 y se realizó una ponderación de horas para encontrar un promedio de horas de uso, el cual se redujo en un 30 % por recomendación del profesor guía, experto en el área.

Tabla 21 Comparativa de modelos seleccionados en términos de costos y eficiencias

Modelo	Eficiencia	Inversión inicial [\\$]	Potencia instalada [Kw]	Potencia en el eje [Bhp]	Kwh/año
VAD-54F26-20-A1500	75%	38,427	112	143	89609.5
VAD-72F26-13-A1500	73%	46.392	112	145	90862.8
VAD-72F30-12-A1500	69%	51.892	112	147	92116.08
AX-160-533-1219-B1000	65%	22,918	75	95	59530.8
VAD-48H21-26-A1000	71%	26,117	75	92	57650.8
HGT-160-6T/9-150	70%	38,567	112	147	92116.08
HGT-125-4T/6-100	68%	35.879	112	146	91489.44
HGT-125-4T-6-100	80%	28,769	75	70	43864.8

Fuente: Generación propia (Word 2017).

Modelo	Potencia instalada [Kw]	Kwh/año	Kwh/año [€]	Kw/Año [€]	Costo Anual de operación de la matriz [€]
VAD-54F26-20-A1500	112	89609.5	€ 8,175,978.67	€ 15,964,986.24	€ 96,563,859.64
VAD-72F26-13-A1500	112	90862.8	€ 8,266,040.81	€ 15,964,986.24	€ 96,924,108.19
VAD-72F30-12-A1500	112	92116.08	€ 8,356,101.51	€ 15,964,986.24	€ 97,284,351.00
AX-160-533-1219-B1000	75	59530.8	€ 6,014,523.29	€ 10,690,839.00	€ 100,232,173.73
VAD-48H21-26-A1000	75	57650.8	€ 5,879,426.49	€ 10,690,839.00	€ 99,421,592.93
HGT-160-6T/9-150	112	92116.08	€ 8,356,101.51	€ 15,964,986.24	€ 97,284,351.00
HGT-125-4T/6-100	112	91489.44	€ 8,311,071.16	€ 15,964,986.24	€ 97,104,229.59
HGT-125-4T-6-100	75	43864.8	€ 4,888,764.53	€ 10,690,839.00	€ 93,477,621.17

Tabla 22 Costo operativo del cada ventilador

Fuente: Generación propia (Word 2017).

Ahora, como se mencionó anteriormente, se tiene una limitante del área disponible para la colocación de la planta de potencia, con el objetivo de no modificar las dimensiones del túnel de viento actual o tener la necesidad de generar un acople hacia los ventiladores que generan más pérdida de carga, ello provoca que se deba reanalizar si los ventiladores son adecuados para dicho aumento de presión. Por ello se presenta la siguiente tabla en donde se indica qué equipos requieren cambio de geometría.

Tabla 23 Espacio requerido por equipo

Modelo	Espacio disponible por equipo en el túnel [m ²]	Espacio requerido por equipo [m ²]	Modificación de área
VAD-54F26-20-15-A15	2.25	1.96	No
VAD-72F26-13-A1500	2.25	4	Si
VAD-72F30-12-B1000	2.25	4	Si
AX-160-533-1219-B7-1/2	1.5	2.92	Si
VAD-48H21-26-A10	1.5	1.82	Si
HGT-160-6T/9-150	2.25	3	Si
HGT-125-4T/6-100	2.25	1.85	No
HGT-125-4T-6-100	1.5	1.86	Si

Fuente: Generación propia (Word 2017).

Por lo tanto, al hacer uso de toda la información anterior, se concluye que una matriz de seis ventiladores es poco adecuada ya que aumenta considerablemente el costo de inversión inicial y de costo de operación, en la mayoría de los casos, además de que involucra un cambio de área considerable en todos los equipos seleccionados, ya sea modificando el difusor o utilizando un tipo de acople conformado por seis difusores que unan cada sección del área de salida del difusor a la entrada correspondiente del ventilador, sin mencionar que al tener más equipos la probabilidad de falla aumenta, por lo cual se requiere más mantenimiento de las instalaciones.

Con respecto a la matriz de cuatro ventiladores, se concluye que el equipo más adecuado es el VAD-54F26-20-A1500 de la marca GreenHeck, con motor de la marca WEG, ya que presenta una inversión inicial baja, en comparación con el resto de equipos, pero debido a la alta eficiencia, dicho equipo tendrá un funcionamiento más adecuado lo cual se traduce en un menor gasto de operación. Ahora bien, una ventaja de la selección de dicho ventilador es que no requiere un cambio de área en las instalaciones presentes, lo cual permite un acople directo después del difusor, con lo que se reducen los costos de construcción y se evita una modificación de la geometría establecida, pues ello acarrearía un aumento de la pérdida de carga del túnel.

Con respecto a la instalación, se dispondrá de una estructura que soporte las demandas de sistema, colocando los ventiladores en una matriz de 2x2, al final del difusor, además de sellar los espacios intermedios de los ventiladores para asegurar de esta forma que todo el caudal se distribuya por los ventiladores de manera equitativa, junto con la aplicación de las recomendaciones para evitar realizar correcciones de la presión estática de diseño; en específico se recomienda utilizar un ducto de 0.5 veces el diámetro del ventilador a la entrada del mismo, junto con un ducto de 1.25 veces el diámetro del ventilador a la salida con mallas de seguridad tanto a la entrada como a la salida y una campana de salida al final del ducto de salida y con barrera de sonido; dicho proceso constructivo se describe a detalle más adelante, la información técnica del equipo se presenta en Anexos.

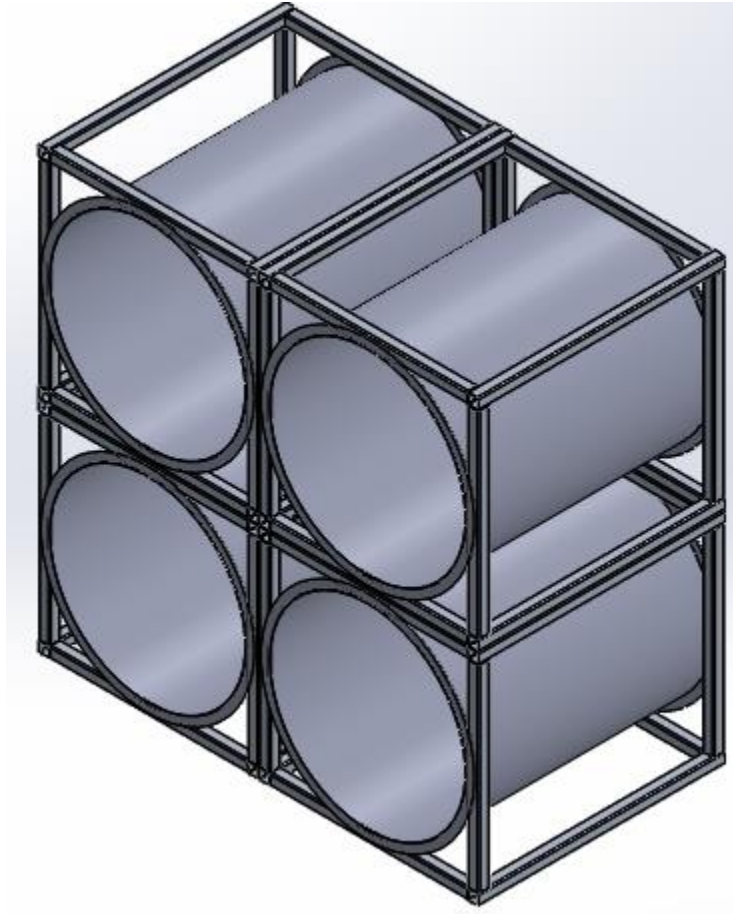


Figura 31 Planta de potencia. Fuente: Generación propia (Solid Works 2018).

7.17 Sistema de potencia

El instituto Nacional de Seguros de Costa Rica comenta en su documento “Riesgos eléctricos” (INS, 2012) acerca de la accidentabilidad en el país producto de accidentes eléctricos: según datos publicados, cerca del 1% de los accidentes eléctricos provocan incapacidad permanente y cerca del 15% son mortales.

Es por esto que al dimensionar los elementos componentes de la instalación eléctrica de las edificaciones, se utilizan criterios físicos para proteger la integridad del componente, del recinto en el que se encuentra, de la aplicación y minimizar los riesgos a la vida que, el Colegio federada de ingeniero y arquitectos CFIA lo presenta como una de las

características deseables del ingeniero, además de asignar la responsabilidad de la integridad del usuario de la instalación al diseñador.

Los criterios, recomendaciones, pautas y datos serán tomados del libro NEC 2008, el cual es el que presenta la normativa actual para el diseño y dimensionamiento del sistema eléctrico en edificaciones tanto comerciales como residenciales.

Dado al contexto comercial del Costa Rica, existe una serie de proveedores, que facilitan los elementos de potencia; se opta por la marca Siemens como fabricante de todos los elementos, debido a la calidad del servicio técnico, un rápido acceso a cualquier información relativa a sus productos y la satisfactoria experiencia en otros proyectos con dispositivos de la misma casa ya que en los laboratorios de la escuela se utiliza dicha marca; por tanto al utilizar el mismo fabricante, se garantiza evitar problemas de compatibilidad lo que compensa un coste superior al de otros fabricantes, además de tener completa compatibilidad con los equipos disponibles en los laboratorios, lo cual abre la posibilidad de utilizar dichos equipos en proyectos futuros como una interfaz hombre máquina.

7.17.1 Confirmación de potencias seleccionada.

En la figura número 32, se presenta una tabla que muestra una relación de potencia con el área de la sección de pruebas con base en la velocidad de una instalación típica de un túnel de viento de tipo abierto, a nivel del mar.

Figura 32 Jet power por unidad de área para velocidades seleccionadas

V (mph)	V (m/s)	Mach Number	hp/ft ²	kW/m ²
20	8.94	0.026	0.055	0.44
50	22.35	0.066	0.85	6.88
100	44.7	0.131	6.82	54.72
200	89.4	0.263	54.56	437.3
300	134.1	0.394	184.15	1476.2
400	178.8	0.525	436.51	3499.9

Fuente: Tomado de (Barlow, Rae, & Pope, 1999).

Por ende, al utilizar los Bhp del equipo seleccionado.

$$143Bhp \times \frac{746 W}{1 hp} \times \frac{1 kW}{1000 W} = 107 kW$$

Y al multiplicar dicho valor por el número de equipos presentes en la cámara de potencia, y al dividir el resultado entre el área transversal de la sección de pruebas, se tiene un valor de $141 \frac{kW}{m^2}$, que al ser comparado con el valor interpolado de la figura número 32, para una velocidad de 70 m/s, que corresponde a $135.28 \frac{kW}{m^2}$, se concluye y se obtuvo un valor bastante cercano, ya que las diferencias se centran en el porcentaje de seguridad incorporado en la sección del equipo. Por ende, se comprueba de esta forma la fiabilidad de los cálculos realizados para la selección de la cámara de potencia.

7.18 Instalación de motores

En este apartado se presentan los criterios normados básicos para la instalación de motores menores a 480 V en la instalación eléctrica según el NEC (2008).

Al utilizar el artículo 430.32(A), el cual indica que para motores del más de 5 hp se debe utilizar un contactor junto con los equipos de seguridad (Relé Térmico y Disyuntor), en el ramal correspondiente; para la selección del contactor, se tendrán dos tipos de norma de fabricación, la IEC y la NEMA, para este diseño se especificarán contactores IEC, debido a su menor costo. Para la selección de la protección por sobrecarga, se siguen los lineamientos del artículo 430.32(A) del NEC, y el artículo 430.52 para la selección de la protección de corto circuito y falla a tierra. Para la selección de los conductores de la rama y de los alimentadores se utilizan los artículos 430.22(A) y 430.24 / 430.25

respectivamente. Por ende, bajo la directriz expuesta anteriormente se procese a calcular las características de los equipos a seleccionar.

Tabla 24 Selección de calibre según NEC 2008

Potencia [Hp]	Corriente Motor [A]	Calibres de ramas [AWG/Kcmil]	Corriente de alimentador [A]	Calibres del alimentador [AWG/Kcmil]
150	180	250 kcmil THHN (L) 4 AWG THHN (T)	792	3 x 250 Kcmil THHN (L y N) 1/0 AWG THHN (T)

Fuente: Generación propia (Word 2017).

Tabla 25 Selección de ducto EMT

Ramal	Ducto EMT tamaño comercial
Motores	2 ½
Alimentador	2 ½ en tres ductos

Fuente: Generación propia (Word 2017).

Dicha elección de calibre cumple con los requisitos expuesto por la norma NFPA 70, en los requisitos de caída de tensión en los conductores ya que sí cumple con que tanto en el alimentador como en la rama el porcentaje no debe ser mayor al 3% y en conjunto no se debe de superar un 5%; con respecto a la distancia para el cálculo, se tiene 5 m para los ramales y de 12 m para el alimentador.

Tabla 26 Elementos de protección para motor según NEC 2008

Contactador			
Tipo Según IEC	Corriente [A]	Modelo	Precio [\$]
R	200	3RT1064-6AF36	700
Relé de sobre cargar			
Tipo Recomendado	Corriente Selección [A]	Modelo	Precio [\$]
Familia 3RB	225 con Factor de sobrecarga del 15%	3RB2066-16C2	200
Disyuntor Ramal			
Tipo Recomendado	Corriente estándar de selección [A]	Modelo	Precio [\$]
Fusible de elemento dual	300	3NA3252	389
Disyuntor Alimentador			
Tipo Recomendado	Corriente estándar de selección [A]	Modelo	Precio [\$]
Fusible de elemento dual	800	3NA3475	600

Fuente: Generación propia (Word 2017).

7.19 Variador de frecuencia

Debido a la necesidad de controlar la correspondiente velocidad del túnel de viento con el fin de abarcar un rango de velocidades variante según el tipo de experimento, se recurre al control de la velocidad por medio de esta herramienta tecnológica.

Para lo cual se exponen dos escenarios a analizar, el primero sería utilizar un variador de frecuencia por motor de ventilador o utilizar un variador de frecuencia para los cuatro motores

7.19.1 Un variador por motor.

Al tener las siguientes consideraciones para la selección

- Potencia del motor 150 Hp / 60 Hz / 480 V
- Operación de manejo de ventiladores considerando por las características de contexto como operación de alta demanda seleccionando equipo con potencias inmediata mayor es decir 200 Hp.
- Sin necesidad de resistencia de frenado por el contexto operativo.
- Con rector de línea ya que se considera un contexto operativo en donde el sistema de variadores puede representar un 40 % de la instalación eléctrica, entre otras consideraciones; se concluye que es mejor seleccionarlo con este elemento, es importante que en el proceso constructivo se consideren todas las características del contexto operativo real para realizar una decisión más acertada en esta cuestión.
- Sin rector de carga ya que se supone una distancia corta menor a los 100m del motor y el variador de frecuencia.
- Sin necesidad de características especiales de protección por contexto operativo.
- Interfaz básica y alfanumérica.

Por ende, con base en la recomendación de fabricante se procede a comparar los siguientes modelos

Tabla 27 Tabla comparativa entre equipos para una configuración de un variador por motor

Sinamics G120		Sinamics G120 C (*)	Sinamics G120 X (*)
Unidad de potencia			
PM240-2	6SL3210-1PE32-5UL0	6SL3210-1KE32-4UF1	6SL3220-1YE46-0UF0
Unidad de control			
CU230P-2	6SL3243-0BB30-1FA0	Incorporada en la UP	
Pantalla			
BOP-2	6SL3255-0AA00-4CA1	6SL3255-0AA00-4CA1	6SL3255-0AA00-4CA1
Costo [\$]			
36200		32580	28016

Fuente: Generación propia (Word 2017).

Es importante recordar que debido al contexto operativo mencionado anteriormente, el cual está catalogado como de alta demanda, se recomienda de parte del fabricante, seleccionar el equipo para una potencia inmediatamente mayor a la del motor, dicha recomendación no se pudo cumplir en los equipos que se caracterizan con (*) ya que la potencia máxima disponible es de 150 Hp, por ello pese a que presenta un costo de inversión menor no se tomen con opciones viables, además de que el equipo G 120 al ser modular presenta mayor flexibilidad en un proceso de reparación ya que se sustituye la pieza en mal estado únicamente, característica no viable en el resto de equipos por ser equipos compactos

7.19.2 Un variador para los cuatro motores.

Al utilizar las mismas condiciones de diseño expuestas anteriormente, con la única diferencia de que la potencia de selección es de 600hp, con la incorporación de los acoples necesarios para los cuatro motores, se compara entre las siguientes opciones.

Tabla 28 Tabla comparativa para la configuración de un variador para los cuatro motores

Sinamcs G 130		Sinamcs G 150
Módulo de potencia		
6SL3310-16		GSL3710-16E37-5AA3
Unidad de control		Unidad compacta Versión A
CU320-2 PN	6SL3040-1MA01-0AA0	Con panel incluido
Pantalla		
BOP 20	6SL3055-0AA00-4BA0	6SL3055-0AA00-4BA0
Costo [\$]		
37760		36576

Fuente: Generación propia (Word 2017).

Es importante hacer la aclaración de que el modelo G 150 es básicamente un G 130, pero ensamblado en un panel, con la característica que no es modular; con respecto al precio, la opción más viable es del equipo G 150; además de eso, es importante mencionar que el equipo G 150 viene ensamblado en un panel con el espacio correspondiente para los equipos de protección mencionados en la tabla número (###); por ende a pesar de que no permite, en caso de fallo, el retiro de la pieza en mal estado únicamente, presenta mayor valor agregado al incluir el panel por el precio de compra del variador, por ello se opta por esta opción en caso de la selección de un único variador para los cuatro motores.

7.19.3 Selección de disposición.

Se debe rescatar que debido a la configuración de cuatro ventiladores en la matriz, es necesario el funcionamiento de estos para garantizar una distribución del flujo uniforme a lo largo del túnel del viento, ya que no existe, en este caso, una configuración que brinde un funcionamiento con una buena distribución en la planta de potencia por la falta de simetría; por consiguiente, no se contempla el funcionamiento individualizado de los ventiladores, con ello se concluye que un variador por motor es innecesario ya que incrementa el espacio del panel a utilizar; además, supone un proceso de sincronización entre los variadores porque es necesario un mismo régimen de funcionamiento, sin agregar algún valor a la instalación, ya que el único valor agregado de cuatro variadores es permitir el funcionamiento individualizado que no se contempla.

En consecuencia, la opción de un variador para los cuatro ventiladores es lo más viable ya que permite un funcionamiento completamente sincronizado sin ningún proceso de programación, con la única desventaja de que si se presenta una falla de variador, el túnel queda totalmente inutilizado, pero esto no representa una desventaja con respecto al caso anterior por la falta de simetría, lo cual supondría utilizar la matriz sin algún ventilador, como se mencionó anteriormente; por esto se opta por esta opción, con la utilización de los equipos Sinamic G 150, por el valor agregado de incluir el panel de instalación con el espacio para todos los equipos de protección (Versión A) y un costo ligeramente menor.

Dadas las características del motor y del sistema de conversión, es importante aclarar que el rango de conversión de frecuencia del motor es de 12:1, bajo torque constante, es decir que se puede reducir la frecuencia hasta 5 Hz, y se garantiza de fábrica que dentro del rango de 5-60 Hz, el motor experimentará una condición estable de funcionamiento.

7.20 Instrumentación

La instrumentación a emplear en el túnel será de capital importancia a la hora del desarrollo de un proyecto y de realizar una investigación. Lo que se desea conocer en cualquier ensayo son las características del campo fluido en las inmediaciones del modelo, buscándose con esto prever las que habrá en el entorno del objeto real. Para ello se deberán medir una serie de variables que van a dar una idea clara de si se cumplen los requisitos requeridos y si éstos son válidos. Las variables principales variables son:

- Presión
- Velocidad
- Temperatura
- Nivel de turbulencia
- Fuerzas y momentos

Se deberá disponer de los instrumentos adecuados para la medición de las variables anteriormente citadas. Está claro que el tipo de elemento a estudio que se utiliza en el túnel condicionará el empleo de un tipo u otro de instrumentos es decir el área de estudio y el modelo limita la instrumentación. También hay que tener en cuenta el posicionamiento dentro del túnel, ya que su uso no deberá nunca modificar drásticamente las características del fluido en el interior de la cámara, por ende, se presenta una instrumentación general que sea adecuada para la mayoría de los experimentos y eficiente para un proceso de calibración de la cámara de pruebas futuro. (Barlow, Rae, & Pope, 1999)

7.20.1 Medidores de presión

Se presentan las técnicas de medición de presión más utilizadas en instalaciones de túneles de viento bajo las recomendaciones de Barlow, Rae, & Pope, (1999), expresadas en su libro Low speed wind tunnel testing.

7.20.1.1 Micro manómetros

Los manómetros tradicionales de agua o de mercurio son los instrumentos más antiguos para medir presiones y se basan en transformar una señal de presión en una determinada altura de un líquido en una columna.

Es un instrumento muy sencillo de construir, pues consiste en un tubo transparente en forma de U que aloja en su interior un líquido. Midiendo la diferencia de alturas entre las dos columnas líquidas se compara la presión con otra de referencia. Si una de las ramas del tubo está conectada al exterior, ésta será la presión atmosférica y la lectura proporcionará la presión manométrica.

Para hacer la lectura más cómoda se suelen utilizar micromanómetros de depósito, en los que una rama tiene un área mucho mayor que la otra, y la diferencia de presiones se mide leyendo la altura del líquido en la rama de menor sección. Para utilizar este tipo de manómetros hay que conocer de antemano el signo de la diferencia de presiones a medir, pues la rama de menor sección ha de ser la de baja presión.

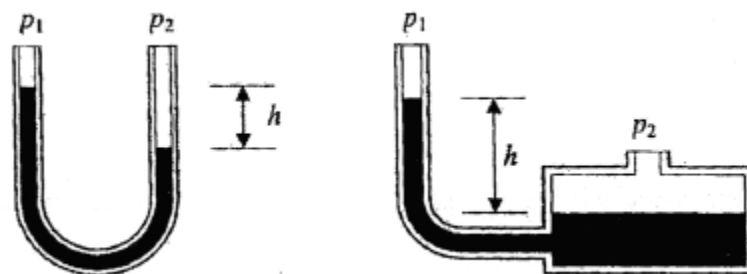


Figura 33 Esquema de funcionamiento de los manómetros. Fuente: (Barlow, Rae, & Pope, 1999)

Dicha instrumentación es típicamente utilizada en los túneles de viento, y una modificación es el manómetro multi-tubo que está compuesto de múltiples tubos dependiendo la cantidad de puntos de medición con las que cuenta el equipo, los tubos tienen en su interior una columna de fluido que varía la altura dependiendo la medición en el punto. Este instrumento permite la medición didáctica, múltiple y simultánea otorgando una referencia visual de la presión en todos los puntos a medir y se usa como acople de otras

instrumentaciones como por ejemplo tubos Pitot estático, además de algunos modelos que presentan muchos orificios de medición, en donde cada uno de los cuales está conectado a un dispositivo de medición de presión. Por ello se considera la selección de un equipo de estos.

Para su selección se debe considerar el rango esperado de variación de presión en este caso existen tres posibilidades, la medición de la presión dinámica, estática o total, del túnel de viento utilizando la presión dinámica multiplicada por dos (Barlow, Rae, & Pope, 1999). Se concluye que con un equipo de consultado en AEROLAB, el cual presenta 24 tubos de con 45 cm de columna de agua lo que se traduce en una capacidad de mediciones de un delta de 40400 Pa, que abarca cualquier escenario en el túnel de viento.

7.20.1.2 Tubo Pitot

Se utiliza para medir la presión total. Existen tubos Pitot con diferente forma lo cual afecta la sensibilidad del instrumento al variar el ángulo de medición con respecto al flujo.

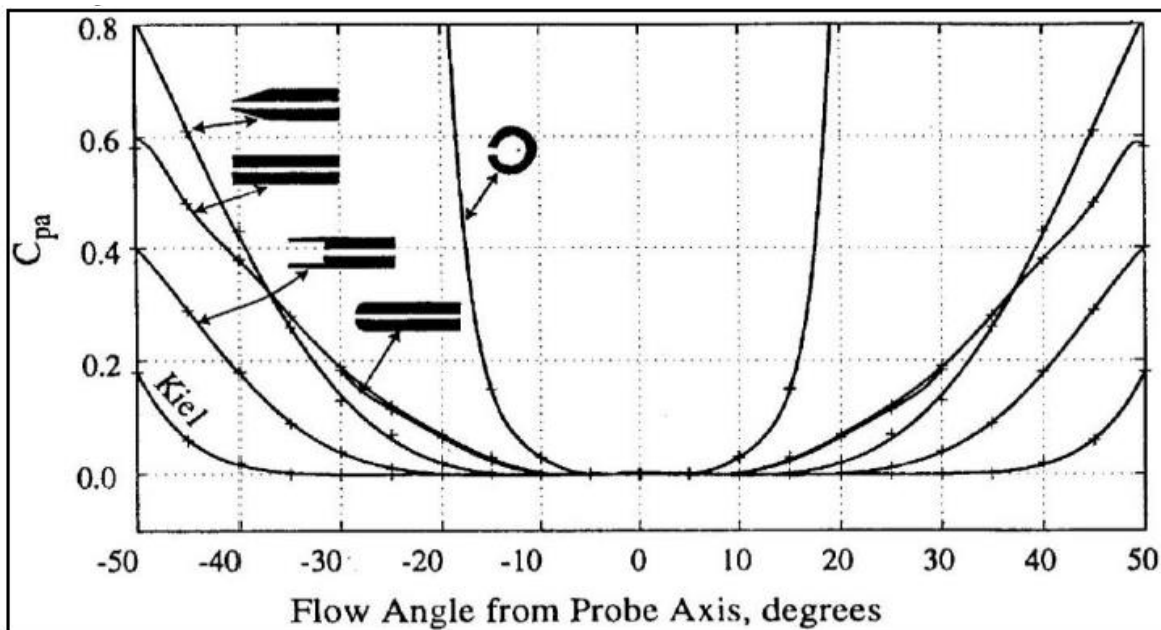


Figura 34 Variación del error con respecto al ángulo de incidencia de flujo. Fuente: (Barlow, Rae, & Pope, 1999)

Al observar el gráfico anterior, el tubo Pitot de tipo Kiel, presenta el mayor rango de análisis en comparación al resto, por ende, se debe seleccionar dicho tipo de tubo, pero en este caso es recomendable seleccionar un tubo Pitot estático, para permitir medir tanto presión estática como dinámica.

7.20.1.3 Tubo Pitot Estático

Es el instrumento de medición más común para determinar la presión total y la presión estática en un flujo, En un tubo Pitot estático se presentan errores dependiendo de la nariz del instrumento, si posee una nariz hemisférica su rango de medición sin errores estará entre -3° a 3° de inclinación respecto al flujo, un tubo Pitot de nariz cuadrada presenta un rango superior, por ello se procede a seleccionar un tubo Pitot de nariz semiesférica. Seccionado dos tubos de Pitot, AEROLAB, que incluye adaptador de montaje y tubo de presión.

Este instrumento es inexacto para bajas velocidades y no es adecuado para medir turbulencia Para solventar estos inconvenientes se han desarrollado métodos de mayor sensibilidad, como son la anemometría de hilo caliente y la de Láser-Doppler, como se expone más adelante

7.20.1.4 Transductores de presión eléctrico

Un transductor es un dispositivo que, al recibir una señal de entrada de un sistema, proporciona una señal de salida. Generalmente, los transductores convencionales de presión o cargas funcionan gracias a algún elemento elástico que se deforma debido a la señal de entrada del sistema de presiones, proporcionando una señal de desplazamiento al sistema mecánico de medida. Es un elemento vital para combatir la señal de presión de valores de voltaje para ser entendidos por una computadora

Se dividen en activos y pasivos , en donde el primero genera directamente una señal eléctrica en función del desplazamiento del sistema mecánico (piezoeléctricos) y el

segundo requiere una entrada eléctrica auxiliar que es modulada en función del desplazamiento del sistema elástico (células extensiométricas). (Barlow, Rae, & Pope, 1999).

Del grupo de los transductores eléctricos activos, los más utilizados son los de efecto piezoeléctrico, los cuales basan su funcionamiento en el efecto descubierto por los Curie a finales del siglo XIX. Ese efecto se basa en que determinados cristales, que no tienen un centro de simetría, generan una diferencia de potencial en su superficie proporcional a la presión que se ejerce sobre ellos cuando son comprimidos según ciertas direcciones. El cuarzo es el material piezoeléctrico más conocido.

Los transductores activos son aparatos caros y necesitan compensación por temperatura, resultandos difíciles de calibrar, y se suelen utilizar para medir fluctuaciones de presión.

En cuanto a los pasivos, pueden medir tanto presiones medias como fluctuaciones. Su salida son señales eléctricas que pueden ser grabadas y analizadas por un equipo electrónico. Se disponen varios grupos de tomas estáticas de presión, conectadas a una misma válvula que recoge la señal de cada toma alternativamente, y la lleva a un mismo transductor. Esto permite una disminución considerable del volumen de dispositivos necesarios para la medida de presión en muchos puntos, lo que representa una gran ventaja sobre los manómetros.

El elemento sensible de un transductor pasivo es una pequeña membrana elástica cuya deflexión, debida a la diferencia de presiones entre el interior y el exterior del instrumento, hace variar algún parámetro de un circuito eléctrico obteniéndose un voltaje proporcional a la presión aplicada.

En función de los elementos eléctricos utilizados para obtener la señal de salida, los transductores eléctricos pasivos se pueden dividir en tres grupos:

- Capacitivos: en ellos la deformación de la membrana provoca la variación de la capacitancia de un condensador.
- Inductivos: pueden ser de reluctancia variable (el desplazamiento de la membrana conduce al movimiento de un núcleo ferromagnético y a la modificación de la reluctancia de un circuito) o de tipo LVDT (transformador diferencial variable lineal, con tres arrollamientos y un núcleo magnético que se mueve con la membrana).
- De extensímetro: colocando a la membrana uno o varios extensímetros se deduce la deformación de la membrana en función del cambio en la resistencia de los mismos. Puesto que las variaciones de resistencia eléctrica del extensímetro son muy pequeñas, para poder medir estos cambios con precisión, lo habitual es que el extensímetro esté integrado en un puente de Wheatstone.

Por ende, al utilizar el mismo rango de presión, utilizado para la selección de los manómetros de columna de agua, se selecciona un Transductor de tipo Array, típicamente incluido en los túneles de viento de la empresa AEROLAB, dicho elemento presenta 24 entradas, de tipo activo de efecto piezoeléctrico, con salida analógica y digital, y completamente compatible con el sistema de adquisición de datos y control del sistema, con un rango de medida de 0 – 750 psi. Esto es posible ya que el equipo puede medir presión por medio del diferencial es decir el proceso de funcionamiento de los manómetros de columna de agua, así como medir la presión desde el cero. Además, a esto todas las tareas de adquisición de datos, conversión de datos y comunicaciones están a cargo de los conversores y el procesador A / D integrados. Esta combinación proporciona una fácil configuración, operación simple y confiabilidad a largo plazo.

7.20.1.5 Pinturas sensibles a la presión

Se aplica una pintura sobre el modelo que cambia su luminiscencia con la presión cuando es observado a través de cámaras digitales. La imagen se representa en un ordenador para su estudio.

Las moléculas de ciertos compuestos químicos, al ser expuestas a radiación de una determinada longitud de onda, absorben fotones alcanzando un estado mayor de energía. En estas moléculas la vuelta al estado primitivo puede ocurrir a través de dos caminos, emitiendo fotones de longitud de onda menor que la de la radiación que produjo el salto energético, o bien interaccionando con las moléculas de oxígeno, en cuyo caso no hay emisión de fotones. La probabilidad de que ocurra la segunda vía depende de la densidad de moléculas de oxígeno, y como la densidad es función de la presión, el equilibrio entre una u otra vía se desplaza hacia un camino o hacia el otro según sea la presión. La radiación emitida (luminiscencia) es por tanto una función de la presión parcial de oxígeno y ésta lo es a su vez de la presión del aire en contacto con el material luminiscente. (Barlow, Rae, & Pope, 1999)

Este método se emplea ampliamente en régimen transónico y supersónico, por ello se descarta su utilización.

7.20.2 Medidores de velocidad y turbulencia

Se presentan las técnicas de medición de velocidad y turbulencia más utilizadas en instalaciones de túneles de viento bajo las recomendaciones de Barlow, Rae, & Pope, (1999), expresadas en su libro *Low speed wind tunnel testing*.

7.20.2.1 Tubo Pitot estático

Bajo las mismas características expuesta en la sección anterior, un tubo Pitot permite medir la velocidad de manera indirecta, con la utilización de la ecuación de Bernoulli, este instrumento se muestra inexacto para bajas velocidades, (menores a 5 m/s), y no es adecuado para medir turbulencia, pero se seleccionó como se expuso anteriormente para medir velocidad.

7.20.2.2 Anemómetro de Hilo Caliente

Este instrumento está basado en el hecho de que un conductor eléctrico, calentado por la corriente eléctrica que lo recorre, es enfriado por una corriente fluida al mismo tiempo. El elemento conductor suele ser un pequeño filamento de Tungsteno o Platino, de una longitud del orden del milímetro y su diámetro de unas pocas micras.

Existen dos modos de funcionamiento: en el primero de ellos el conductor se alimenta con una intensidad constante y se mide la variación en la resistencia debida a la disminución de temperatura, y en el segundo caso se pretende mantener una temperatura constante en el conductor y se mide la tensión que es necesaria aplicar para lograrlo. (Loureiro & da Silva Neto, 2006)

En donde el sistema de temperatura constante CTA, por sus siglas en inglés, es el más utilizado ya que presenta un gran número de ventajas en comparación al modelo de tensión constante. Entre las que resaltan las siguientes: (León, 2003)

- La primera ventaja importante es la facilidad de uso: sin el riesgo de que se quemara la sonda, el cable puede alimentarse con una corriente relativamente alta sin necesidad de apagarlo cuando se detiene el flujo.
- Mantener la temperatura del cable constante tiene la ventaja adicional de aumentar la respuesta de la frecuencia porque en este caso la inercia térmica del cable se vuelve menos importante. La respuesta típica de CTA oscila entre 10 y 100 kHz.
- La tensión de salida aumenta con la temperatura y, dada la alta corriente de alimentación (en relación con la aplicada a un CCA), el nivel de ruido es menor

Por estas razones se procede a seleccionar un modelo basado en CTA.

El principio de funcionamiento de los anemómetros a temperatura constante (CTA) está basado en que la corriente del sensor sufre variaciones de acuerdo con la velocidad del flujo, con el objetivo de mantener su resistencia a temperatura constante.

Estos anemómetros emplean un lazo de control que mantiene constante la diferencia de temperatura entre el elemento sobrecalentado y el flujo. La potencia que se consume para mantener el sensor sobrecalentado a una temperatura constante es proporcional a la velocidad del flujo de aire (Loureiro & da Silva Neto, 2006).

El instrumento es compuesto básicamente por un pequeño sensor y por un circuito controlador o de realimentación. Una corriente eléctrica controlada es impuesta a este filamento, y el calor generado por efecto Joule es expuesto al flujo. El circuito eléctrico más utilizado para evaluar las variaciones de la resistencia eléctrica es el llamado puente de Wheatstone (León, 2003), compuesto por cuatro resistencias eléctricas en forma de un cuadrilátero, siendo dos fijas, una de referencia y la otra es la resistencia del elemento sensor (R_w).

El puente de Wheatstone opera con una resistencia de sobrecalentamiento constante, cuyo valor es calculado por el propio puente.

El circuito de retroalimentación es el responsable de producir la corriente necesaria para balancear el puente de Wheatstone a través de un aumento de la resistencia del sensor. Esto ocurre debido a que el filamento (hilo) posee un coeficiente térmico positivo de resistividad, lo que significa que cuando la temperatura del filamento varía lo mismo ocurre con el valor de su resistencia. En condiciones de operación el circuito de retroalimentación aplica una corriente eléctrica al puente de Wheatstone, y promueve así el aumento de la temperatura y de la resistencia del hilo caliente hasta un valor predeterminado, que por lo general es en torno de 250°C. En esa condición de equilibrio se dice que el puente está balanceado. Un pequeño aumento de la velocidad del fluido provoca el enfriamiento del sensor, disminuyendo su resistencia y consecuentemente desbalanceando el puente de Wheatstone. Eso hace que el circuito de retroalimentación aumente la corriente que alimenta al puente, calentando el sensor para llevar nuevamente el puente a la condición de equilibrio. Como la respuesta del circuito es muy rápida la temperatura del sensor permanece virtualmente constante durante la variación de la velocidad del flujo. Luego, la

diferencia de tensión entre los extremos del puente es proporcional a la velocidad medida (León, 2003).

En la siguiente figura se muestra el diagrama general del proceso de medición de la velocidad de un flujo utilizando el anemómetro de hilo caliente en el modo de operación de CTA. El desplazamiento del flujo al incidir sobre el filamento de sonda altera su resistencia eléctrica, que como se había mencionado anteriormente esta resistencia es una de las componentes del puente de Wheatstone. La diferencia de tensión de salida del puente es amplificada “K” veces, siendo este valor proporcional a la velocidad del flujo. El valor amplificado realimenta el puente de Wheatstone a través del amplificador de corriente “I” (servo amplificador), corrigiendo la temperatura del sensor por la variación de su corriente eléctrica con el objetivo de mantener constante el resto de los elementos del puente de Wheatstone (Loureiro & da Silva Neto, 2006). Para permitir el valor de la manipulación digital de la velocidad del flujo, la señal que representa la variación de las tensiones de la corriente es convertida y almacenada en una computadora a través de un dispositivo de adquisición de datos (convertidor A/D: analógico a digital). Con los valores de la tensión de corriente digitalizados se obtiene una curva de calibración del anemómetro que relaciona la tensión de corriente (E) con la velocidad del flujo (U). Finalmente, a partir de la serie temporal obtenida que muestra los valores de la velocidad en función del tiempo, se realiza el análisis de los datos donde se obtienen las características estadísticas de la señal, así como sus espectros.

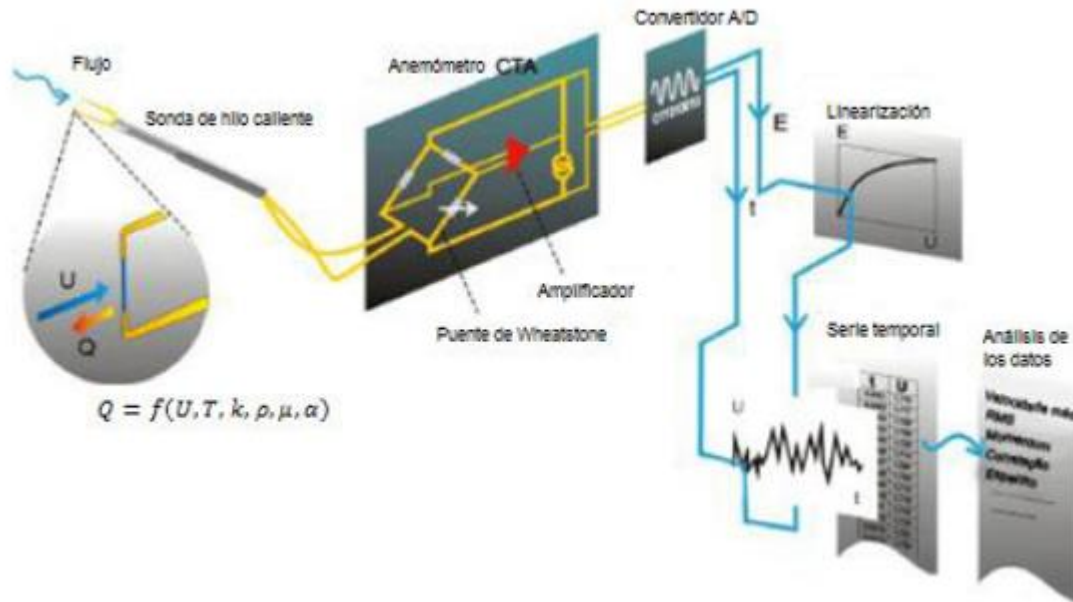


Figura 35 Diseño básico de sistema eléctrico de anemómetro de hilo caliente a temperatura constante (CTA). Fuente: Tomado de (Loureiro & da Silva Neto, 2006)

Algunas consideraciones importantes a la hora de seleccionar un anemómetro de hilo caliente son las siguientes. (Loureiro & da Silva Neto, 2006)

- La longitud del cable debe ser lo más corta posible (resolución espacial; longitud de la sonda deseada \ll tamaño de remolino de turbulencia)
- La relación de aspecto (l / d) debe ser alta (para minimizar los efectos de las pérdidas finales)
- El cable debe resistir la oxidación hasta altas temperaturas
- El coeficiente de temperatura de la resistencia debe ser alto (para alta sensibilidad, relación señal a ruido y respuesta de frecuencia)
- Los alambres de menos de $5 \mu\text{m}$ de diámetro no se pueden establecer con diámetros confiables

Existen sondas de alambre y de película, pero siempre que sea posible, se prefieren las sondas de alambre a las sondas de película, ya que son relativamente baratas, ofrecen una mejor respuesta de frecuencia y pueden repararse más fácilmente. Las sondas de película son preferibles para ambientes difíciles, siendo más resistentes, protegidas contra la acción

mecánica y química y Están aislados eléctricamente. Sin embargo, producen una respuesta de frecuencia más pobre y no se pueden reparar. Por ende, dado a que no se espera un contexto operativo muy exigente, se procede a seleccionar una sonda de tipo alambre.

Y al suponer que se tiene un flujo unidireccional, se selecciona una sondas de alambre en miniatura que es el tipo de sonda más sencilla, ya que solo tiene un elemento sensor, con ella se tiene la desventaja de que solo se puede medir a la vez un componente de la velocidad, pero debido al contexto operativo, se espera que el flujo sea unidireccional, además que el costo de una probeta de este tipo representa 1/3, de sus homólogos utilizados para medir dos o tres componentes de velocidad simultáneamente.

Por ende, se selecciona un modelo utilizando todas las consideraciones expuestas anteriormente, para ello se recurre el fabricante DANTE DYNAMICS, ya que AEROLAB no desarrolla dichos elementos.

En este caso se selecciona un sensor de hilo miniatura cuyo modelo es de 55P11, además del sistema StreamLine Pro Anemometer System, que incluye

- Computadora y fuente de generación de potencia para el sistema
- Varios módulos de CTA, que abre la posibilidad de utilizar más de un anemómetro a la vez.
- Sistema Automático de calibración
- Módulo de temperatura.
- Las probetas seleccionadas, con la correspondiente adaptación al sistema
- El convertidor de analógico a digital.
- El software StreamWare Pro, necesario para el correcto funcionamiento de todo el equipo ya que controla todo el proceso de medición

7.20.2.2.1 Calibración del hilo caliente

La temperatura del fluido varía con el tiempo y con el espacio, estos cambios de temperatura pueden ser lentos o bruscos, pero en todos los casos, la señal de salida del anemómetro de hilo caliente es influenciada por la variación de la temperatura. Por tanto, se hace necesario la medición del campo de velocidades y de temperatura simultáneamente. Se recomienda que no exista variación de la temperatura desde la calibración hasta las mediciones, ya que de lo contrario se debe de realizar la corrección necesaria.

Para establecer las leyes de calibración es necesario conocer cuál es el comportamiento de transferencia de calor entre el sensor y el flujo a su alrededor

$$I^2 R_f = hA(T_f - T_a)$$

Ecuación 44 Comportamiento del hilo caliente

Donde; I es la corriente que pasa por el cable; R_f es la resistencia del hilo; h corresponde al coeficiente de transferencia eléctrica por convección; T_f temperatura del hilo y T_a temperatura ambiente; Esta ecuación muestra que la potencia eléctrica disipada en el hilo es función del coeficiente de transferencia de calor por convección y de la diferencia de temperatura entre el hilo y el fluido.

Conociendo la ecuación anterior es necesario determinar la relación entre la tensión en el hilo y la velocidad del flujo. Para lo que se aplica la ley de King en donde se muestra la relación como una función exponencial

$$E^2 = A + BU^n$$

Ecuación 45 Relación de voltaje velocidad

Donde E es la tensión de salida, U la velocidad del flujo y las constantes A y B se deben determinar por un proceso de calibración el cual tiene los siguientes pasos.

- Colocar la condición de flujo a una velocidad específica.

- Medición de dicha velocidad con un instrumento convencional como un tubo Pitot, obteniendo el valor de la velocidad promedio, además de obtener la medición de temperatura durante las mediciones.
- Se expone al anemómetro al flujo anterior, midiendo el valor de voltaje correspondiente.
- Se repite el proceso N veces a diferentes velocidades
- Y se genera una relación no lineal que una todos los pares de datos obtenidos, y se determina cada constante.

7.20.2.3 Anemometría Laser -Doppler

Esta técnica está basada en el efecto Doppler y ofrece una medición no intrusiva mediante el uso de un rayo de luz láser. Al incidir un rayo de luz sobre partículas en movimiento, es reflejado con una frecuencia diferente. La luz dispersada por el fluido se recoge en un fotodetector, se procesa y se obtiene el desplazamiento en frecuencia, que es inversamente proporcional a la velocidad instantánea del flujo. Sin embargo, este instrumento es bastante caro y complicado de usar, por lo que su presencia en túneles aerodinámicos no es muy común descartando su uso.

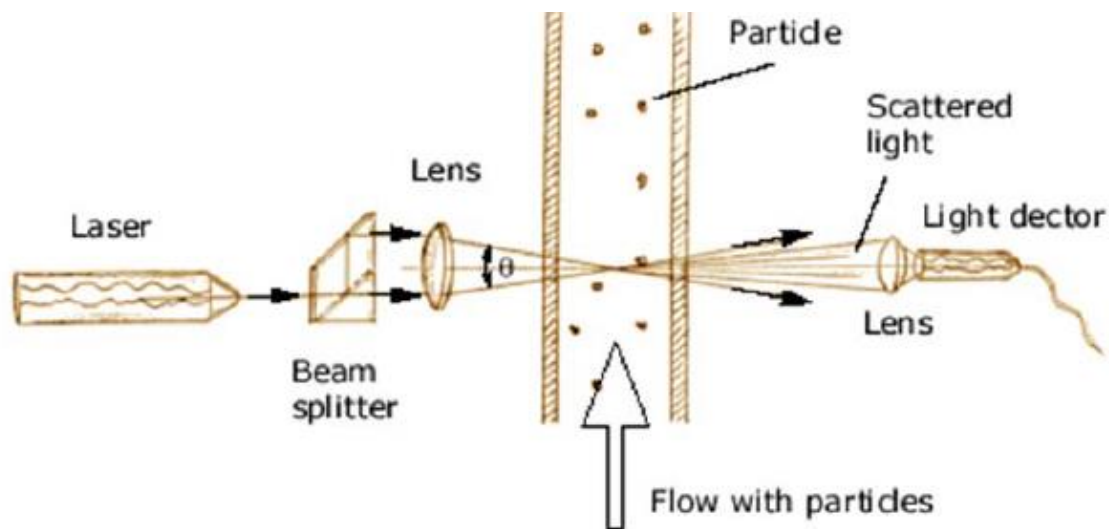


Figura 36 Esquema de funcionamiento del sistema laser. Fuente: (Barlow, Rae, & Pope, 1999)

7.20.2.4 Método de imágenes de partículas

También denominado como PIV (“Particle Image Velocimetry”), su funcionamiento es sencillo y consiste en sembrar el flujo con trazadores. Lo que se busca es registrar secuencias de imágenes de los mismos, de modo que, si se conoce el tiempo entre las imágenes y la distancia recorrida por las partículas, puede conocerse el campo de velocidades en el plano de la imagen. En principio parece un método sencillo, pero su ejecución práctica resulta difícil ya que precisa de instrumentación cara y sofisticada, y un complejo y laborioso trabajo de postproceso de imágenes, descartando su uso.

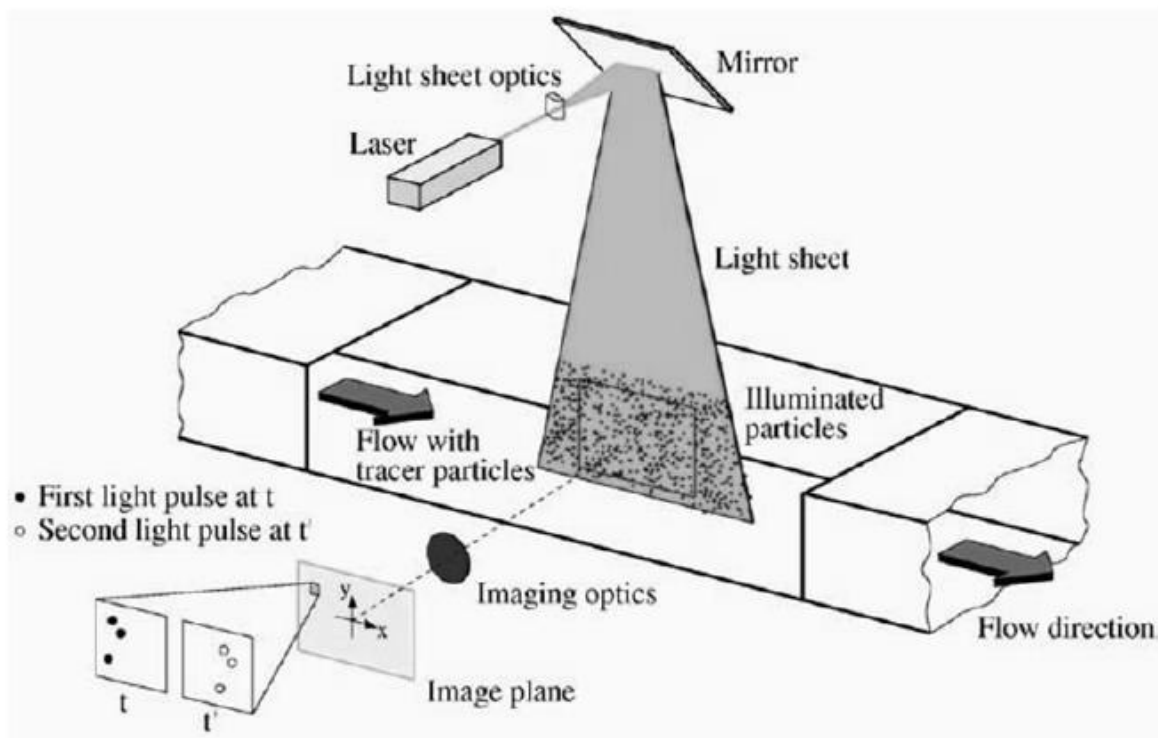


Figura 37 Esquema del funcionamiento del sistema PIV. Fuente: (Barlow, Rae, & Pope, 1999)

7.20.3 Medidores de temperatura

Se presentan las técnicas de medición de temperatura más utilizadas en instalaciones de túneles de viento bajo las recomendaciones de Barlow, Rae, & Pope, (1999), expresadas en su libro Low speed wind tunnel testing.

Dicho proceso es necesario para la determinación de la velocidad, ya que dicha variable es dependiente de la densidad. En el caso de un flujo incompresible la temperatura a través de la capa límite es prácticamente constante, por ende, el método más sencillo para su medición es montando una sonda termométrica en la pared del túnel, preferiblemente en la sección de ensayos y en una zona donde el riesgo a ser dañada sea mínimo.

Es muy habitual que la salida de la sonda sea una señal eléctrica, para que pueda ser incorporada al sistema global de adquisición de datos. Se describen a continuación dos tipos de instrumentos de medida de la temperatura.

7.20.3.1 Termopares

Basados en el efecto Seebeck por el cual en un circuito formado por dos hilos de diferentes metales aparece una corriente eléctrica al aplicarse una diferencia de temperaturas entre los extremos.

7.20.3.2 Termorresistencias

Basadas en que la resistividad de un conductor es función de la temperatura.

En este caso AEROLAB, ofrece dentro de sus sistemas, una sonda termorresistiva, con acople al sistema de adquisición de datos de AEROLAB, es importante rescatar que dicha sonda tiene la característica de que la conversión de analógico a digital se realiza desde la fuente, es decir desde el sensor, lo que permite tener una señal con menos ruido.

Es importante rescatar que, el sistema de anemometría permite tener un módulo de temperatura opcional, que permite medir las fluctuaciones de la temperatura en el flujo, para el cálculo de correspondiente a las fluctuaciones de la velocidad, y las correspondientes

correcciones por las fluctuaciones de temperatura que se deben de realizar para el cálculo adecuado de la velocidad.

Por ello, se selecciona el sistema suministrado por AEROLAB, como instrumentación recomendada para la mayoría de las pruebas, que no involucren el análisis de las fluctuaciones de la velocidad.

7.20.4 Medidor de fuerzas y momentos

Para conocer las fuerzas y momentos globales que actúan sobre el modelo se podría aprovechar la distribución de presiones conocida sobre el mismo e integrarla. Sin embargo, es mucho más sencillo y exacto el uso de balanzas, que permiten separar las tres componentes de las fuerzas y de los momentos. (Barlow, Rae, & Pope, 1999).

Existen dos grandes grupos de balanzas, balanzas externas e internas.

7.20.4.1 Balanzas externas

Ubicadas fuera del modelo y dentro de la cámara de pruebas. La fuerza aerodinámica total y momentos son separados con la ayuda de varios sistemas mecánicos. El modelo es instalado en la cámara de pruebas del túnel con la ayuda de soportes que lo vinculan a la balanza. Las componentes de fuerza y momentos son usualmente determinados en un sistema de ejes “balanza” paralelo al sistema de ejes viento del túnel. El diseño de una balanza externa incluye la incorporación de un dispositivo que cambie la actitud del modelo. (Barlow, Rae, & Pope, 1999).

Las ventajas de este tipo de balanzas es que pueden utilizarse para multitud de estudios utilizando distintos modelos, cambiando quizá solo el tipo y número de soporte de la pieza de estudio. Además, al encontrarse fuera del modelo de estudio, en caso de reparación o modificación, resulta más fácil a priori trabajar sobre ella.

Las desventajas de este tipo de balanzas son que, en la mayoría de los casos, en mayor o menor medida, estas interfieren en el estudio al desviar el flujo de aire en el espacio que ocupa. Además, otra de las desventajas es el comparativamente elevado peso de sus elementos, debido a la inercia de los sistemas de medición tales balanzas no pueden ser usadas en túneles de tamaños pequeños. (Barlow, Rae, & Pope, 1999).

Su clasificación se centra en la forma de separación de las componentes de fuerza y momento y de acuerdo con la manera en que el sistema principal está montado, generando tres tipos Plataforma, yugo y piramidal, en donde cada tipo surge con el fin de reducir los problemas del modelo anterior, por ello la balanza piramidal evita los inconvenientes presentes en las balanzas de tipo yugo y plataforma, por ende es la más utilizada en túneles de viento, la principal desventaja de este tipo de sistema es que tanto la construcción como la calibración representa un proceso complicado por ende típicamente presentan un valor económico alto.

7.20.4.2 Balanzas internas

Ubicadas en el interior del modelo o sus soportes. Las balanzas internas fueron desarrolladas debido a la necesidad de excluir las fuerzas actuando sobre soportes. A velocidades supersónicas el flujo alrededor del modelo es menos afectado por los soportes en la forma de voladizo. En las balanzas internas, se opta por instalar entre la unión del modelo al soporte o en el mismo soporte.

Cuando la balanza es instalada dentro del modelo, solo las fuerzas actuantes sobre el modelo son medidas y el soporte solo causa perturbaciones en el flujo en la cola del modelo. Cuando la balanza es instalada en el soporte mismo, está es protegida del flujo por un carenado cilíndrico, cónico o en forma de perfil alar.

La ventaja de este tipo de balanzas es que no interfiere de ninguna forma en el flujo de aire, pudiendo realizar así un estudio más preciso que utilizando el tipo anterior de balanzas.

Las desventajas de este tipo son que solo sirven para un solo modelo de estudio, y su complejidad y coste le hacen prohibitiva para la mayoría de los estudios.

Por ello se considera seleccionar una balanza de tipo externa, de forma piramidal, bajo las especificaciones de los modelos de AEROLAB, se selecciona el modelo Large Balance, con el fin que extender la capacidad al máximo, para abrir de esta forma al abanico de modelos adecuados para el ensayo, la cual tiene las siguientes características.

Tabla 29 Caracterices de capacidad del tipo de balanza seleccionado

Tipo de carga	Carga correspondiente
Sustentación	1334 N
Arrastre	534 N
Fuerza de lado	778 N
Momento de cabeceo	149 Nm
Momento de guiñada	149 Nm
Momento giratorio	149 Nm

Fuente: (AEROLAB , s.f.)

Por ende, con las características anteriores, se tendría un modelo con las siguientes características

Tabla 30 Dimensiones del modelo máximo

Área frontal	0.20 m²
Área de base	0.13 m ²
Área Lateral	0.30 m ²

Fuente: Generación propia Word (2017)

Dichas dimensiones se establecen con dimensiones máximas, para los modelos a ensayar en el túnel de viento, en cualquier prueba, que incluya o no la utilización de la balanza.

7.20.5 Visualización del flujo

La visualización del flujo en un ensayo es una herramienta muy útil para conseguir una perspectiva global del problema que se está estudiando y para comprender ciertos fenómenos aerodinámicos que se producen. (Barlow, Rae, & Pope, 1999) Generalmente, interesan dos casos:

7.20.5.1 Visualización del flujo superficial

Entre los que se puede recatar la utilización de penachos, fluidos viscoso, puntos de tinta, arcilla china, cristales líquidos, entre otros, pero se concentra al modelo, por ende, se debe de agregar a cada modelo. (Barlow, Rae, & Pope, 1999).

7.20.5.2 Visualización de campo de flujo

7.20.5.2.1 Redes de penachos

Situados tras el modelo, se busca conocer el comportamiento de la corriente en las secciones influenciadas por la estela.

7.20.5.2.2 Burbujas de jabón rellenas de He

Insertadas aguas arriba del modelo permiten ver las líneas de corriente. Fotografiadas con haces de luz de gran intensidad no son recomendadas para altas velocidades.

7.20.5.2.3 Humo

Para localizar puntos de remanso, tamaños de burbujas de recirculación y zonas de desprendimiento. La generación del mismo es variada, presentando diversos problemas como la corrosión en el caso de emplear métodos químicos. A día de hoy se utiliza

polietilenglicol como combustible y se introduce en el túnel con un bastón, o bien se evapora keroseno y se inyecta el humo mediante un compresor auxiliar.

En este caso, esta sería la única instrumentación que se puede seleccionar, debido a que el resto de los métodos son implícitos en el modelo, por ende, la generación de humo es el método más multifuncional.

7.20.6 Sistema de adquisición de datos

El hardware DAQ actúa como la interfaz entre una PC y señales del mundo exterior. Se encarga de la toma de muestras o medición de parámetros físicos a una prueba de laboratorio o sistema en el mundo real, el cual recibe señales análogas y las manipula para convertirlas en señales digitales interpretadas por un computador o algún sistema digital para su visualización. Es necesario el acondicionamiento de la señal por medio de una tarjeta de adquisición de datos (DAQ) o un módulo de digitalización que permita llevar la señal a valores reconocibles por parte del sistema que hace la conversión de análogo a digital. (National Instruments, s.f.)

Por ello se presentan dos sistemas de adquisición y análisis de datos, el equipo correspondiente para la instrumentación suministrada por AEROLAB y el sistema correspondiente para el sistema de anemometría.

7.20.7 Instrumentación seleccionada

Debido al objetivo multipropósito del túnel de viento, se selecciona una instrumentación se sea utilizable en la mayoría de los experimentos y que sea factible para un proceso de calibración de la cámara de pruebas en un proceso posterior a la construcción. Es decir, se seleccionó la instrumentación necesaria para el proceso de calibración de la cámara de pruebas, y sistemas de posicionamiento y balanza como instrumentación específica

Con respecto al fabricante, se consultaron los productos de empresas dedicadas al desarrollo de túneles de viento y toda su instrumentación, específicamente se consultaron los productos de AEROLAB y BID 360, tomando como criterio el costo de adquisición menor se procede a utilizar la empresa AEROLAB como proveedora de los instrumentos, además de la empresa DANTE DYNAMICS, para el sistema de anemometría.

- 2 tubos de Pitot, AEROLAB; Incluye adaptador de montaje y tubo de presión
- 24 tubos de con 45 cm de columna de agua AEROLAB con reservorio
- Sistema de medida de presión AEROLAB, Traductor de presión, Array
- Balanza de 6 componentes, en categoría pesada de tipo pirámide, AEROLAB, con interfaz de comunicación y posicionamiento manual
- Inyector de humo, AEROLAB.
- Anemómetro de hilo caliente flujo unidireccional Sondas de cable en miniatura de un solo sensor CTA, DANTE DYNAMICS
- Sistema acondicionador de señal y adquisición de datos, AEROLAB. Con comunicación Profinet para el variador de frecuencia.
- Sistema acondicionador de señal y adquisición de datos, StreamLine Pro Anemometer System.
- Sonda Termorresistiva, AEROLAB
- Sistema para obtener las condiciones ambientales, compuesto por un barómetro, un termómetro y un sensor de humedad ambiental. AEROLAB
- Sistema Transversal del modelo, AEROLAB.

Todas las especificaciones técnicas se encuentran en la sección de anexos.

7.21 Presupuesto

Los costos de la fabricación se pueden desglosar en los siguientes gastos

- Revestimiento de madera del túnel
- Estructura del túnel
- Instrumentación
- Planta de potencia
- Personal y mano de obra

7.21.1 Revestimiento.

Para el revestimiento del túnel se ha utilizado contrachapado finlandés de 20 mm y 10 mm de espesor, además del vidrio templado para la cámara del túnel de viento y para el panel se ha usado hojalata de 0.85 mm de espesor. Ambos materiales se obtienen de la empresa Ferretería Colono Construcción, la cual suministra tableros de $2,44 \times 3,4m^2$; dependiendo del espesor, el precio de los tableros es el siguiente:

- Tablero de 20mm; $2500 \text{ \$/m}^2$.
- Tablero de 10mm; $1600 \text{ \$/m}^2$.
- Hojalata de 0.85mm ; $1700 \text{ \$/m}^2$.
- Vidrio templado de 20mm; $533000 \text{ \$/m}^2$.

Al suponer que el área total del material es utilizable se obtienen los siguientes resultados.

Tabla 31 Desglose de costos del revestimiento

Sección de túnel	Área superficial [m ²]	Costo [₡/m ² .]	Costo total [₡]
Cámara de pruebas M	15.138	2500	37845
Cámara de pruebas V	15.138	233000	3527154
Difusor	114.24	1600	182784
Contracción	109	1600	174400
Cámara de estabilidad	68	1600	108800
Panel de abeja	28	1700	47600
Planta de potencia	9	1600	14400
Total			4092983

Fuente: Generación propia (Word 2017)

Se agrega un 5 %, de los costos del revestimiento, para cubrir un conjunto de gastos en tornillería, cableado, pintura, herramientas y maquinaria.

Se tiene como total un gasto relacionado con el proceso de revestimiento de ₡ 4 092 983. Y es equivalente a \$ 6 821

7.21.2 Estructura del túnel.

Para estimar el costo de la estructura se han considerado las siguientes vigas.

- Angular 40x40x3 mm
- Tubo de hierro negro de 38x38x1.20 y de 72x72x1.8 mm

Y al utilizar los precios en lista de la empresa EPA, se proyecta un costo por longitud expresado en la siguiente tabla.

Tabla 32 Desglose del costo de las vigas proyectadas

Tipo de viga	Longitud [m]	Costo [¢/m]	Costo total [¢]
Angular	110	1250	137500
Tubo de hierro 38	235	1725	405375
Tubo de hierro 72	70	2250	157500
Total			700375

Fuente: Generación propia (Word 2017)

Que equivale a \$1 167, además de esto, se agregó un 5% para la compra del material necesario para soldar.

7.21.3 Instrumentación.

Con base en la instrumentación seleccionada previamente, se proyectan los costos de adquisición.

Tabla 33 Desglose de costos de la instrumentación

Instrumento	Cantidad	Precio unitario [€]	Costo [€]
Tubos Pitot	2	250	500
Manómetro inclinado	1	1300	1300
Transductor de presión	1	2500	2500
Balanza 6 componentes	1	58000	58000
Inyector de humo	1	2980	2980
Anemómetro	1	260	260
DAC AEROLAB	1	18900	18900
DAC DANTE	1	9000	9000
Sonda térmica	1	275	275
Condiciones ambientales	1	3000	3000
Sistema transversal	1	33000	33000
Total			129715

Fuente: Generación propia (Word 2017)

7.21.4 Planta de potencia.

Con base en la selección del sistema de potencia, se proyectan los siguientes costos de compra, a partir del costo de la casa productora de cada equipo.

Tabla 34 Desglose de costos planta de potencia

Dispositivo	Unidades	Costo unitario [\\$]	Costo [\\$]
Ventilador	4	38427	153708
Contactador	4	700	2800
Relé de sobre carga	4	200	800
Disyuntor ramal	4	389	1556
Disyuntor alimentador	1	600	600
Variador	1	36000	36000
Cable THHN 250	18 [\$/ m]	228 [m]	4104
Cable THHN 4	3 [\$/ m]	120 [m]	300
Cable THHN 1/0	9 [\$/ m]	108 [m]	972
Ducto EMT 2 ½	6 [\$/ m]	66 [m]	396
Total			190000

Fuente: Generación propia (Word 2017)

7.21.5 Personal y mano de obra.

En este caso, se proyecta que la construcción tenga un proceso similar a proyectos desarrollados en la escuela con anterioridad, como por ejemplo el caso del proyecto *Ewace*, en donde la construcción es liderada por grupos de estudiantes; en este caso, se propone que el montaje de la estructura y el montaje del recubrimiento sea llevado por grupos de

estudiantes, y en el caso de la construcción de la planta de potencia, se contrate a personal especializado en la instalación de equipos electromecánicos; por ello se contemplan únicamente los costos de la instalación de la planta de potencia.

Tabla 35 Desglose de costos de mano de obra

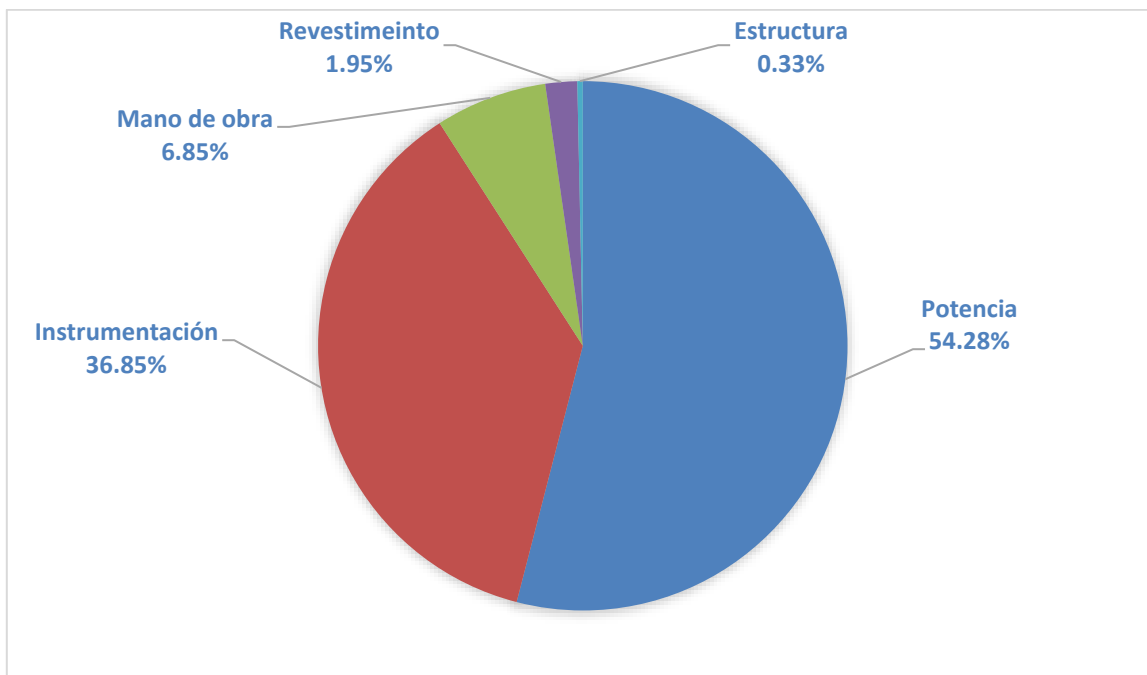
Tarea	Duración[meses]	Personal	Salario [\$/h]	Costo [\\$]
Planta de potencia	1	3	50	24000

Fuente: Generación propia (Word 2017)

Es importante rescatar que la mano de obra incluye, los técnicos que instalan y el encargado de supervisión, típicamente un ingeniero.

Por consiguiente, se tiene un gasto total de \$ 350,000.00, en donde los mayores gastos se deben a la adquisición de los equipos en el sistema de potencia debido a su robustez y la instrumentación del túnel de viento.

Gráfico 3 Distribución de los costos del proyecto



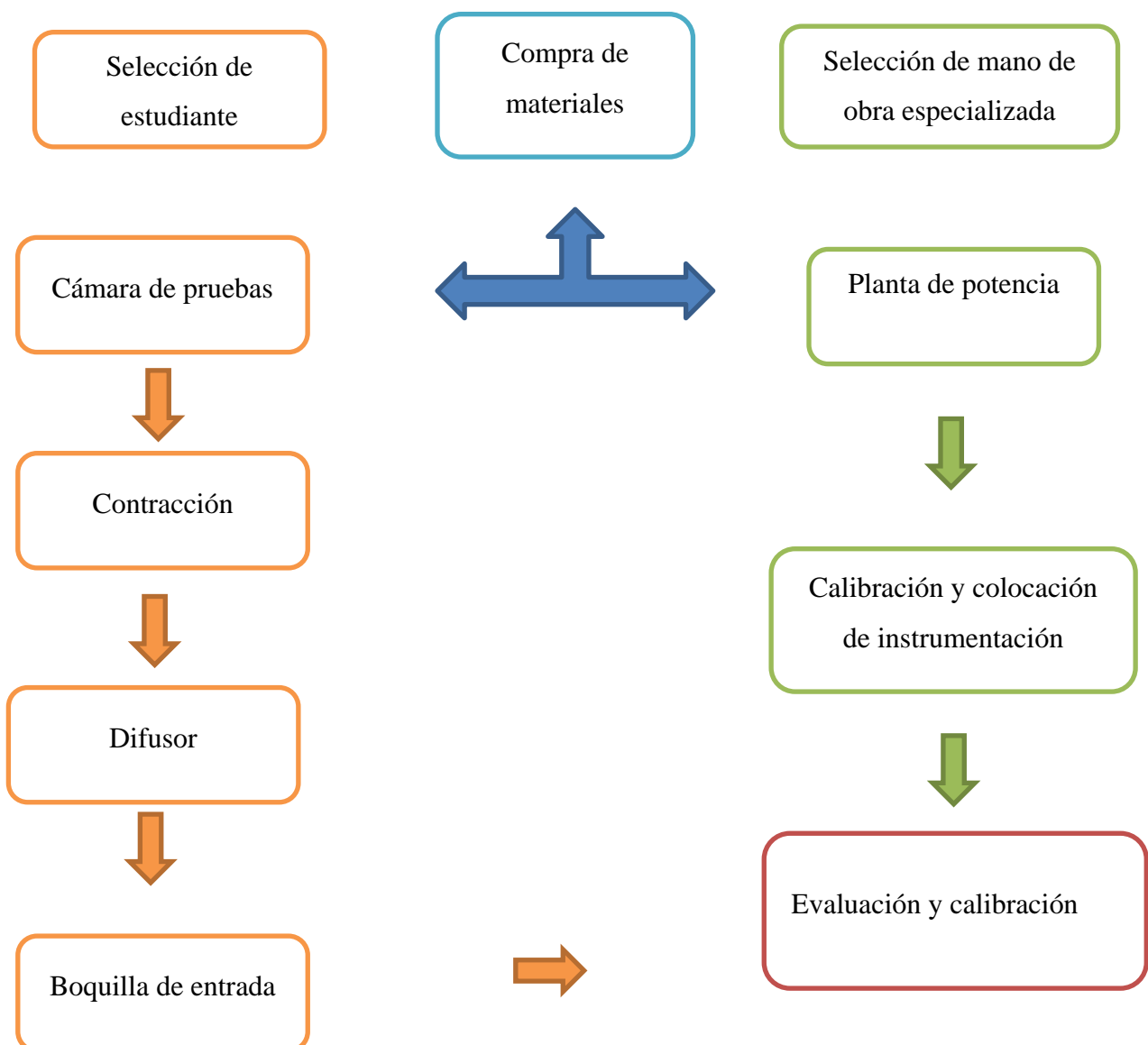
Fuente: Generación propia (Word 2017)

Capítulo 8. Estandarización de soluciones

8.1 Proceso constructivo

Para la construcción del túnel se elegirán aquellos materiales que, cumpliendo con los requisitos estructurales exigidos, resulten fáciles de adquirir, baratos y fáciles de manejar, por lo cual no se requerirán métodos de fabricación avanzados. Tomando en cuenta lo anterior, se elaboró un manual, que da una guía general del proceso constructivo, dividido por etapas con las respectivas recomendaciones, con base en procesos constructivos desarrollados previamente. En el siguiente gráfico se describe el proceso de elaboración de manera simplificada; para más detalle observar el manual en la sección de anexos .

Gráfico 4 Proceso constructivo



8.2 Mantenimiento de las instalaciones

En este capítulo se proporciona al futuro usuario la información para el correcto mantenimiento y uso del túnel de viento, así como el panel de control del sistema .

Los planes de mantenimiento fueron elaborados utilizando Microsoft Excel. El manual se basa en un análisis del modo falla y recomendaciones del fabricante; básicamente está compuesto por información del equipo, una descripción de la tarea y el encargado de realizar dicha labor, además de su frecuencia y duración.

El manual está diseñado para poder filtrar la información según la máquina y la frecuencia con que se realizan las labores de mantenimiento, con el fin de poder imprimir la hoja de forma semanal, mensual y anualmente, según lo planificado. Para optimizar el espacio en el manual, se utilizó la siguiente simbología

Tabla 36 Simbología del manual de mantenimiento

Descripción	Simbología
Frecuencia de las inspecciones (Días, Semanas, Meses y Años)	FRE
Encargado (Técnico, Operario)	ENCAR
Estimación de la duración de la tarea realizada (Minutos)	DUR

Fuente: Generación propia (Word 2017)

El mantenimiento se estructura o se divide en

- Mantenimiento de las instalaciones
- Mantenimiento de planta de potencia
- Mantenimiento de instrumentación

El manual se encuentra en la sección de anexos.

Capítulo 9. Pasos por seguir.

En este capítulo se presenta ciertas recomendaciones para el buen funcionamiento del túnel de viento después de la construcción.

9.1 Calibración de cámara de pruebas

Es vital evaluar el comportamiento de las variables de importancia en el túnel de viento ya construido por ende se recomienda lo siguiente:

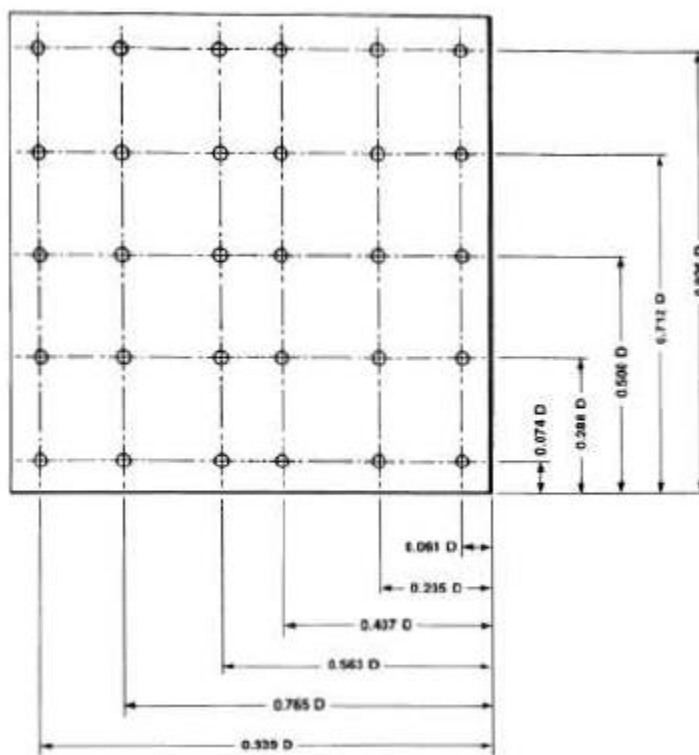
9.1.1 Medición de la capa límite

El conocimiento del espesor de la capa límite en la sección de trabajo es necesario para permitir que se diseñe la simulación del plano de tierra y el sistema de control de la capa límite para evitar el efecto de pared. Por lo tanto, se requiere un método rápido y robusto para predecir el grosor de la capa límite de la sección de trabajo en la etapa de diseño conceptual. Aunque el CFD se presta a una tarea de este tipo, es necesaria la confirmación de los datos obtenidos

El perfil experimental se puede medir utilizando una sonda de Pitot estática de túnel. La sonda se moverá en incrementos de 5 mm. Los transductores de presión diferencial utilizados para medir la presión dinámica tienen rangos de +/- 150 mmH₂O para una salida de +/- 10V y tenían una precisión del 0,25% de la lectura hasta 25 mmH₂O. Con una tarjeta de adquisición de datos de 12 bits junto con el software escrito en National Instruments LabVIEW para adquirir datos. Se proyecta una tasa de muestro de 1kHz y más de 40,000 muestras para garantizar la confianza en la media. Después de mover la sonda a la siguiente posición transversal, se debe dejar un tiempo de establecimiento de 30 segundos antes de adquirir los datos.

9.1.1 Perfil de velocidad

Barlow et al, 1999, propusieron que para un túnel de viento de propósito general como el descrito en este proyecto, la variación de velocidad en el área de trabajo del chorro debe desviarse de la media en menos del 0,5%. Por ende, se recomienda usar un sonda Pitot estática que se debe colocar como recomienda como recomienda ASHRAE (1997), que da las pautas para determinar estas velocidades en el plano transversal en donde se hace referencia a la regla logarítmica de Tchebycheff..



No. of Points for Traverse Lines	Position Relative to Inner Wall
5	0.074, 0.286, 0.500, 0.712, 0.926
6	0.061, 0.235, 0.437, 0.563, 0.765, 0.939
7	0.053, 0.203, 0.366, 0.500, 0.634, 0.797, 0.947

Figura 38 Puntos de medición para ductos cuadrados. Fuente: ASHRAE (1997).

El perfil experimental se puede medir utilizando una sonda de Pitot estática de túnel. La sonda se moverá en incrementos de 5 mm. Los transductores de presión diferencial

utilizados para medir la presión dinámica tienen rangos de +/- 150 mmH₂O para una salida de +/- 10V y tenían una precisión del 0,25% de la lectura hasta 25 mmH₂O. Con una tarjeta de adquisición de datos de 12 bits junto con el software escrito en National Instruments LabVIEW para adquirir datos. Se proyecta una tasa de muestro de 1kHz y más de 40,000 muestras para garantizar la confianza en la media. Después de mover la sonda a la siguiente posición transversal, se debe dejar un tiempo de establecimiento de 30 segundos antes de adquirir los datos.

9.1.3 Medición de turbulencia

Como se planteó anteriormente se proyecta una intensidad de turbulencia de 0.3 %, por ello, para medir dicho nivel de intensidad se recomienda utilizar al anemómetro de hilo caliente seleccionado con el uso del sistema de DAQ correspondiente suministrado por el fabricante. Para lo cual se debe:

- Calibrar el anemómetro.
- Modificar el DAQ a las medidas esperadas
- Tomar las medidas
- Determinación de la intensidad de turbulencia

9.2 Recomendaciones

- Se recomienda el seguir el manual de construcción y de mantenimiento para evitar fallas en el proceso de construcción que afecte la calidad de las instalaciones, además de evitar fallas en el equipo.
- Se recomienda la instalación de las mallas y el direccionador de flujo dentro de la cámara de pruebas para alcanzar al nivel de calidad del flujo esperado.
- Se recomienda utilizar un sistema de RDT, para protección adicional de la planta de potencia, controlando directamente la temperatura del devanado del motor .

- Se recomienda que las instalaciones tengan toda las demarcaciones necesarias y remendadas junto con la protección de los sistemas eléctricos y de potencia.
- Junto con la utilización de todo el equipo de protección en este caso, protección auditiva y visual principalmente.
- Demarcar como áreas restringidas tanto la entrada como la salida del túnel de viento.
- Realizar estudios de cortocircuito y coordinación de protecciones una ves conocida o diseñada toda la instalación electica de la instalación.

Capítulo 10. Conclusiones

10.1 Conclusiones

- Con la implementación de la metodología de los 7 pasos, se pudo definir el problema del faltante de una herramienta para el análisis del flujo alrededor de cuerpos.
- La solución más adecuada es el diseño de un túnel de viento, ya que miles de horas de pruebas en túneles de viento (WTT) siguen siendo esenciales para el desarrollo de un nuevo avión, turbina eólica o cualquier otro diseño que implique interacciones complejas con el flujo.
- El túnel de viento abierto de cámara cerrada de tipo succión en régimen subsónico es la mejor alternativa ya que desarrolla las condiciones aerodinámicas adecuadas con una reducción en el costo de construcción, en comparación con su homólogo de circuito cerrado.
- Se diseñó un túnel de viento de circuito abierto de tipo succión en régimen subsónico con una velocidad máxima de 70 m/s, con un nivel de turbulencia menor al 0.3 %.
- Se desarrolló la modelación y simulación del túnel de viento, mediante la herramienta tecnológica *SolidWorks*, con lo cual los resultados de velocidad, presión, intensidad de turbulencia y crecimiento de capa límite, están conforme a lo esperado teóricamente, con lo cual se garantiza el diseño establecido.
- Se calculó la pérdida de presión del sistema dando como resultado 753 Pa, al considerar todos los elementos y las condiciones de entrada y salida del túnel de viento.

- Se descarta el uso de una rejilla de seguridad al final de la cámara de pruebas, por el impacto en la pérdida de carga total del sistema.
- Se seleccionó una matriz de 2x2 ventiladores en paralelo, con ventiladores vano-axiales del modelo VAD-54F26-20-A1500, como planta de potencia con base en las exigencias de caudal y gradiente de presión.
- Se seleccionó la disposición de un único variador de frecuencia, de modelo G150 ya que es la alternativa más adecuada, debido al contexto de operación y futura proyección operativa.
- Se diseñó el sistema de potencia con base en el Código Eléctrico Nacional que permite un diseño seguro y solvente, siempre enfocado en preservar la vida humana sobre todo y evitar daños catastróficos.
- Se seleccionó la instrumentación adecuada para la medición de las variables de presión, velocidad y fuerza dentro del túnel.
- Se generó la propuesta financiera del proyecto, la cual tiene un costo correspondiente a \$350 000. Esto es considerando el costo de inversión inicial y costo de instalación.

Capítulo 11. Bibliografía

- Abdelhamed, A., Yassen, Y.-S., & ElSakka, M. (2014). *Design optimization of three dimensional geometry of wind tunnel contraction*. Egipto: Ain Shams Engineering Journal.
- AEROLAB . (s.f.). *PYRAMIDAL FORCE/MOMENT BALANCE*. Obtenido de <https://www.aerolab.com/products/pyramidal-balance/>
- Barlow, J., Rae, W., & Pope, A. (1999). *Low speed wind tunnel testing* .
- Barrett, R. V. (1984). Design and performance of a new low speed wind tunnel . Briston University: Aeronautical Journal .
- Batista, M. (2015). *Túnel de viento* . El Tecnológico .
- Boudreau, H. S. (2009). *Open atmospheric boundary layer wind tunnel*. Florida: University of florida.
- Bradshaw, P. (1968). *Simple Wind Tunnel Design*. NPL Aero Report 1258.
- Bradshaw, P., & Pankhurst, R. (1964). The desing of low speed wind tunnels . Aerospace Sciences.
- Cengel Y, A., & Cimbala J, M. (2012). *Mecánica del fluido: fundamentos y aplicaciones*.
- Con, J., & Rick, C. (2005). *Numerical Evaluation and optimization of low speed wind tunnel contractions* . American Institute of Aeronautics and Astronautics.
- Dassault Systèmes SolidWorks Corporation. (s.f.). *Por que SolidWorks Flow Simulation es la mejor opcion para ingenieros*. Europa: Dassault Systèmes SolidWorks Corporation.
- Del Cid, A., Méndez , R., & Sandoval, F. (2011). *Investigación fundamentos y metodología*.
- Gapper, J. G. (2006). Dimensionado y construcción de un túnel de. *Ingeniería Revista de la Universidad de Costa Rica* , 45-54.
- Instituto Nacional de Metereología e Hidrología . (2015). *Tunel de viento cerrado para calibración de sensores e instrumentos de medición*. SANGOLQUÍ: INAMHI.
- Jose, M. (2006). *Design, Fabricatio, and characterization of an anechoic wind tunnel*. Florida: University of florida.
- Kumar Singh, A., Kumar Chauhan, J., Gupta, S., & K Dwivedi, V. (2012). *Design and CFD Analysis of Contraction Wall Profile of Open Circuit Blow down Type Wind Tunnel*. Department of Mechanical Engineering: Krishna Institute of Engineering & Technology, Ghaziabad.
- Larose, G., Tanguay, B., Van Every, D., & Bender, T. (2001). *The New Boundary Layer Control System For 9mx9m Wind Tunnel*. AIAA-2001-0455.
- León, I. (2003). *Constant temperature anemometer with duty-cycle output conversion*. Habana: Workshop IBERCHIP.

- Loureiro, J., & da Silva Neto, J. (2006). *Princípios de anemometria térmica, in Turbulência, 5a Escola de Primavera em Transição e Turbulência*. Rio de Janeiro.: A.P. Silva Freire, A. Ilha, and R. Breidenthal, Editors.
- Mehta, R., & Bradshaw, P. (1979). Design rules for small low speed wind tunnels . *Aeronautical Journal* .
- MOLINA, F. E. (2012). *Diseño by construcción de un tunel de viento* . El Salvador .
- National Instruments. (s.f.). *¿Qué Es Adquisición De Datos?* Obtenido de <Http://Www.Ni.Com/Data-Acquisition/What-Is/Esa/>
- NFPA 70. (2008). *National Electrical Code* . Quincy, MA: National Fire Protection Association .
- Rivera , R. (2005). *Diseño y construcción de un túnel de viento para la Falcultad de Ingenieria. Tesis de Licenciatura*. San José Costa Rica : Univerisdad de Costa Rica .
- ROMERO, S. J., & MILLACÁRIZ GONZÁLEZ, D. (2018). *DISEÑO Y CONSTRUCCIÓN DE UN TÚNEL DE VIENTO*. CHILE.
- Scheiman, J. (1981). *Considerations for the Installation of Honeycomb and Screens To Reduce Wind-Tunnel Turbulence*. Hampton, Virginia: NASA techical Memorandum.
- SolidWorks. (2013). *Advanced bounbary cartesian meshing tecnology in SolidWorks Flow Simulation*. Tecnical paper.
- Street, R. (1996). *Elementary Fluid Mechanics*. John Wiley and Sons.
- Su, Y.-x. (1991). Flow analysis and desing of three-dimensional wind tunnel contractions . *AIAA Journal* V29 No 11.
- Uiversidad EAFIT. (2006). *Túnel de viento para pruebas de ventiladores y perfiles aerodinámicos*. Medellín: Univerisdad EAFIT.
- Universidad de Sevilla. (2016). *Túnel de viento para ensayos en régimen subsónicos y transónicos* . Sevilla.

Apéndices

Apéndice 1: Manual del proceso constructivo



**INSTITUTO TECNOLÓGICO DE COSTA RICA
ESCUELA DE INGENIERÍA ELECTROMECÁNICA**

“Manual Constructivo del túnel de viento”

REALIZADO POR:

Olger Francisco Cascante Arguedas

I SEMESTRE 2019

Documento desarrollado dentro de los entregables. Pero no se adjunta de forma completa en este documento por el impacto a la extensión de mismo.

Anexos

Anexo 1. Selección de ventilador



Printed Date: 03/11/2019
 Job: TEC Tunel de Viento
 Mark: Mark 1
 Model: VAD-54F26-20-A1500

Performance	
Quantity	4
Volume (CFM)	114,473
Total External SP (in. wg)	3.273
Total TP (in. wg)	5.898
Operating Power (hp)	147.78
Required Power (hp)	147.78
Fan RPM	1770
Elevation (ft)	3,650
Start-up Temp.(F)	70
Operating Temp.(F)	70

Fan Configuration	
Size	54
Arrangement	4
Discharge Position	Horizontal
Mounting	Base Mount
Material Type	Steel

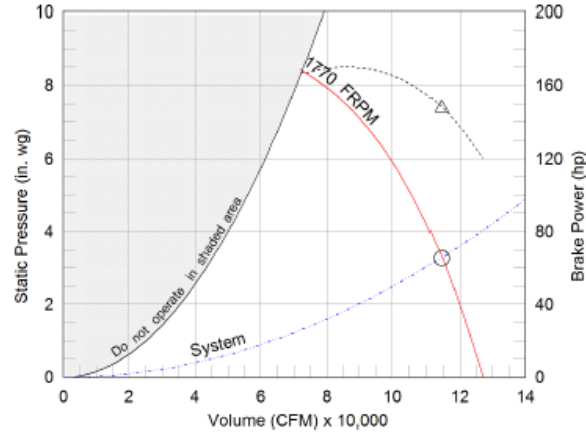
Equipment Weights	
Fan (LMD)(lb)	1,500
Motor/Drive (lb)	2,070
Accessories (lb)	176

Misc Fan Data	
FEG	80
Outlet Velocity (ft/min)	6,938
Static Efficiency (%)	40
Tip Speed (ft/min)	25,398
Thrust Weight (%)	13.5
Thrust Force (lb)	507

Motor and Drives	
Motor	Included
Size (hp)	150
RPM	1770
Enclosure	TEAO
V/IC/P	460/60/3
Frame Size	445T
Max Frame Size	449
Location	N/A

Model: VAD-54F26-20-A1500
 Vane Axial Direct Drive Fan

Operating Performance



△ Operating Bhp point	Static Pressure Calculations
○ Operating point at Total External SP	External SP 3.15 in. wg
— Fan curve	Direct Drive RPM Static Adj 0.123 in. wg
--- System curve	Total External SP 3.273 in. wg
..... Brake horsepower curve	

HOJA DE DATOS					
Motor Trifásico de Inducción - Rotor de Jaula					
Cliente					
Línea del producto	: W22 NEMA Premium Efficiency Trifásico	Código del producto	: 12880614		
Carcasa	: 444/5T	Tiempo de rotor bloqueado	: 48s (frío) 27s (caliente)		
Potencia	: 150 HP (110 kW)	Elevación de temperatura	: 80 K		
Polos	: 4	Régimen de servicio	: Cont.(S1)		
Frecuencia	: 60 Hz	Temperatura ambiente	: -20°C hasta +40°C		
Tensión nominal	: 208-230/480 V	Altitud	: 1000 m		
Corriente nominal	: 378-340/170 A	Grado de protección	: IP55		
Corriente de arranque	: 2481-2244/1122 A	Método de refrigeración	: IC411 - TEFC		
Ip/In	: 6.6x(Cód. G)	Forma constructiva	: F-1		
Corriente en vacío	: 100-116/58.0 A	Sentido de giro ¹	: Ambos		
Rotación nominal	: 1780 rpm	Nivel de ruido ²	: 73.0 dB(A)		
Resbalamiento	: 1.11 %	Método de Arranque	: Partida directa		
Torque nominal	: 80.3 kgfm	Masa aproximada ³	: 846 kg		
Torque de arranque	: 200 %				
Torque máximo	: 250 %				
Clase de aislamiento	: F				
Factor de servicio	: 1.15				
Momento de inercia (J)	: 2.81 kgm ²				
Categoría	: B				
Potencia	50% 75% 100%	Fuerzas en la fundación			
Rendimiento (%)	95.4 95.8 95.8	Tracción máxima	: 1121 kgf		
Cos φ	0.74 0.82 0.85	Compresión máxima	: 1987 kgf		
Tipo de cojinete	: Delantero 6319 C3	Trasero	6318 C3		
Sello	: WSeal		WSeal		
Intervalo de lubricación	: 8000 h		10000 h		
Cantidad de lubricante	: 45 g		34 g		
Tipo de lubricante	: Mobil Polyrex EM				

Anexo 2. Sistema de potencia

Data sheet

3KL5630-1AB01

Switch disconnecter with fuse in new design $I_n=250$ A, $U_e = 690$ V, 3-pole for LV HRC fuse Sz. 1 and 2 basic version without 8UC6 handle and shaft



Figure similar

Model	
Product brand name	SETRON
version	Basic version without handle
Design type	For mounting and installation
Design of the operating mechanism	manual operating mechanism
Design of the load switch / Strip form	No
Type of the driving mechanism / motor drive	No
Number of poles	3
Size of disconnecting link	2 and 1
Fuse system	LV HRC fuse
Insulation voltage / rated value	1 000 V
Surge voltage resistance / rated value	8 000 V
Protection class	
Protection class IP	IP00

Data sheet

3NA3476

LV HRC fuse element, with screw contacts, NH4, In: 800 A, gG, Un AC: 500 V, Un DC: 400 V, Front indicator, live grip lugs



Model	
Product brand name	SETRON
Product designation	LV HRC fuse link
Design of the product	With screw contacts
Design of an identification indicator	Front indicators
Design of the switching contact	Non-corroding, silver-plated
Design of the fuse link	LV HRC fuse link
General technical data	
Size of fuse system / acc. to DIN EN 60269-1	NH4
Operating class of the fuse link	gG
circuit-breaker / Design	3NA3
Supply voltage	
• at AC / rated value	500 V
• at DC	440 V

Overload relay 55...250 A for motor protection Size S10/S12, Class 10E
 Contactor mounting/stand-alone installation Main circuit: busbar connection
 Auxiliary circuit: Screw terminal Manual-Automatic-Reset



Product brand name	SIRIUS
Product designation	solid-state overload relay
Product type designation	3RB2
General technical data	
Size of overload relay	S10, S12
Size of contactor can be combined company-specific	S10, S12
Insulation voltage with degree of pollution 3 rated value	1 000 V
Surge voltage resistance rated value	8 kV
maximum permissible voltage for safe isolation	
<ul style="list-style-type: none"> in networks with grounded star point between auxiliary and auxiliary circuit 	300 V
<ul style="list-style-type: none"> in networks with grounded star point between auxiliary and auxiliary circuit 	300 V
<ul style="list-style-type: none"> in networks with grounded star point between 	600 V

CONTACTOR, 55KW/400V/AC-3,
 AC(40...60HZ)/DC OPERATION UC 110...127V AUXIL.
 CONTACTS 2NO+2NC 3-POLE,
 SIZE S6 BAR CONNECTIONS CONVENTIONAL
 OPERATING MECHAN. SCREW TERMINAL

General technical data:	
product brand name	SIRIUS
Size of the contactor	S6
Protection class IP / on the front	IP00
Degree of pollution	3
Installation altitude / at a height over sea level / maximum	m 2,000
Ambient temperature / during operating	°C -25 ... +60
Mechanical operating cycles as operating time	
<ul style="list-style-type: none"> of the contactor / typical 	10,000,000
<ul style="list-style-type: none"> of the contactor with added auxiliary switch block / typical 	10,000,000
<ul style="list-style-type: none"> of the contactor with added electronics-compatible auxiliary switch block / typical 	5,000,000

SINAMICS G150

Drive converter cabinet units

75 kW to 2700 kW

Overview



SINAMICS G150 converter cabinet units, versions A and C

With its SINAMICS G150 converter cabinet units, a drive system is available on which all line-side and motor-side components are integrated together with the Power Module extremely compact into a specially designed cabinet enclosure. This approach minimizes the effort and expense required to configure and install them.

SINAMICS G150 is available in two versions:

- **Version A**

All optionally available line connection components, such as the main switch, circuit breakers, line contactor, line fuses, line filter or motor-side components and additional monitoring devices, can be installed as required. This version is also available with power units connected in parallel.

- **Version C**

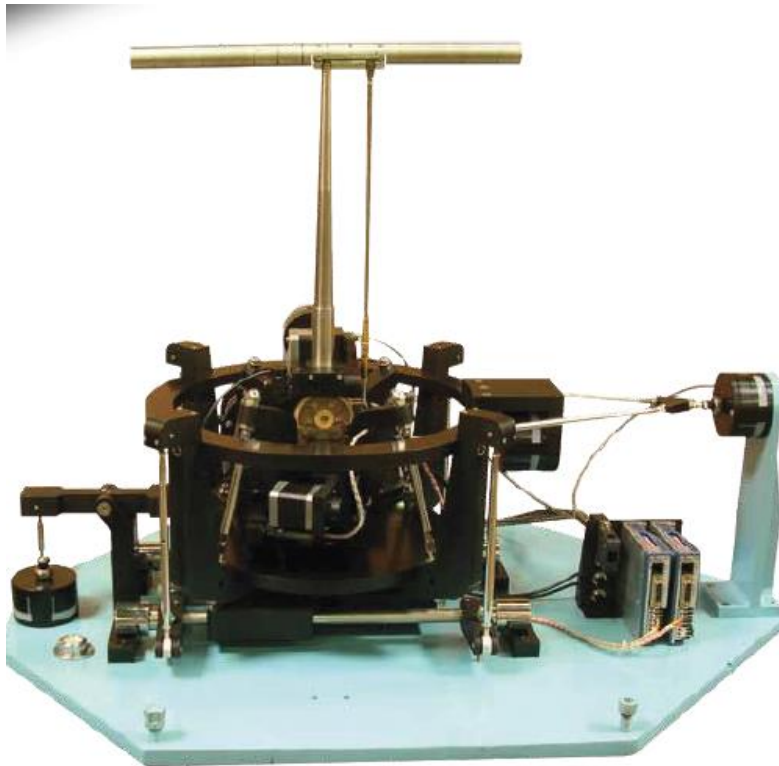
Offers an extremely space-optimized structure without line-side components. This particularly slimline version can be used, for example, when line connection components are accommodated in a central low-voltage distribution panel (MCC) in the plant.

The following voltages and power ratings are available:

Line voltage	Power range single connection (versions A and C)	Power range parallel connection (version A)
380 ... 480 V 3 AC	110 ... 560 kW	630 ... 900 kW
500 ... 600 V 3 AC	110 ... 560 kW	630 ... 1000 kW
660 ... 690 V 3 AC	75 ... 800 kW	1000 ... 2700 kW

Degrees of protection are IP20 (standard) and optionally IP21, IP23, IP43 and **IP54**.

Anexo 3. Instrumentación



Small Pyramidal Balance

- Approximate resolving center height - 12 inches (30.48cm)
- Minimum required height below test section - approximately 13 inches (33.02cm)

Medium Pyramidal Balance

- Approximate resolving center height - 16 inches (40.64cm)
- Minimum required height below test section - approximately 46 inches (116.84cm)

Large Pyramidal Balance

- Approximate resolving center height - 40 inches (101.6cm)
- Minimum required height below test section - approximately 40 inches (101.6cm)

Load Limits	Small Balance	Medium Balance	Large Balance
Lift - lbf (N)	+/- 50 (222)	+/- 275 lbs (1,223)	+0 300 (1, 334)
Drag - lbf (N)	+/- 50 (222)	+/- 85 (378)	+/- 120 (534)
Pitching Moment - inch-lbf (Nm)	+/- 100 (11.3)	+/- 720 (81.3)	+/- 110 ft-lbs (149)
Side Force - lbf (N)	+/- 50 (222)	+/- 95 (422)	+/- 175 (778)
Yawing Moment - inch-lbf (Nm)	+/- 100 (11.3)	+/- 720 (81.3)	+/- 110 foot-lbs (149)
Rolling Moment - inch-lbf (Nm)	+/- 100 (11.3)	+/- 720 (81.3)	+/- 110 foot-lbs (149)



COMPLETE SMOKE GENERATOR SYSTEM

This introduction serves to give the user a basic introduction to the AEROLAB schlieren system. For a thorough explanation of schlieren systems, see "Schlieren and Shadowgraph Techniques" by Professor G.S. Settles (ISBN 10 3-540-66155-7, ISBN 13 978-3-540-66155-9) of Penn State University.

BASIC SPECIFICATIONS

- Electrical power: 110VAC ONLY
- Runtime: Approximately 45 minutes per reservoir refill
- Reservoir Capacity: 1 gallon (3.78 l)
- Smoke fluid: White mineral oil or proylene glycol
- Base unit dimensions: 14.5 in x 7.75 in (36.8 cm x 12.7 cm x 19.7 cm)
- Wand length (overall): 18 in (45.7 cm) or 45 in (114.3 cm)

Popular with industry and academic institutions, the AEROLAB smoke generator produces a thick, white smoke.

Ethernet Pressure Scanner

Features

- Intelligent pressure modules
- “Network Ready” Ethernet TCP/IP & UDP
- 500 samples/channel/second EU
- $\pm 0.05\%$ full scale long term accuracy*
- 0 - 750 psi pressure range
- Temperature compensated pressure sensors
- Dual pressure ranges available
- Time stamped data available



DSA3217 (shown)

StreamLine Pro Anemometer System

CTA System for Turbulence Investigations

Applications

- Single- or multi-point measurements of velocity and turbulence
- Measurement of fluctuating temperatures
- Gas and liquid flows
- Transient and cyclic flow phenomena
- 1-, 2- and 3-velocity components
- Both freestream and near-wall measurements
- Internal flows
- High temperature environments
- Boundary layer transition
- Wall shear stress

Features

- High temporal resolution: Fluctuations up to 450 kHz can be measured
- High spatial resolution: Eddies down to fractions of a mm can be resolved
- High dynamic range: from a few cm/s to supersonic.
- Real-time continuous output signal: Provides full information in the entire frequency range
- Application software supports set-up, automatic calibration, data acquisition and data reduction
- Turbulence statistics in both amplitude and frequency domain based on velocity time series



StreamLine Pro Anemometer system with Automatic Calibrator

**INSTITUTO TECNOLÓGICO DE COSTA RICA
ESCUELA DE INGENIERÍA ELECTROMECAÁNICA**

“Manual Constructivo del túnel de viento”

REALIZADO POR:

Olger Francisco Cascante Arguedas

I SEMESTRE 2019



Carrera evaluada y acreditada por: Canadian Engineering Accreditation Board
Bureau Canadien d'Accréditation des Programmes d'Ingénierie

Índice General

1. Proceso constructivo.....	4
1.1 Materiales a utilizar	5
1.2 Recomendaciones generales de fabricación	6
1.3 Proceso constructivo.....	7
1.4 Cámara de pruebas	8
1.4.1 Pasos por seguir.....	8
1.5 Difusor	11
1.5.1 Pasos por seguir	11
1.6 Contracción.....	13
1.6.1 Pasos por seguir	13
1.7 Cámara de estabilidad.....	16
1.7.1 Tramos de ducto recto pasos por seguir.	16
1.7.2 Panel de abeja pasos por seguir.	17
1.7.3 Rejillas reductoras de turbulencia.....	19
1.8 Perfil de entrada.....	19
1.8.1 Pasos por seguir	19
1.9 Cámara de potencia	20
1.9.1 Pasos por seguir	20
1.10 Unión de módulos.....	22

Índice de figuras

Figura 1 Detalle de unión entre segmentos.	6
Figura 2 Detalle de esquina	6
Figura 3 Dimensiones de corte de los paneles de madera y vidrio. Fuente: Generación propia SolidWorks (2018).	9
Figura 4 Unión de paneles. Fuente: Generación propia SolidWorks (2018).....	9
Figura 5 Dimensiones para corte de angular	9
Figura 6 Dimensiones de corte de los paneles de madera. Fuente: Generación propia SolidWorks (2018).	12
Figura 7 Unión de paneles. Fuente: Generación propia SolidWorks (2018).....	12

Figura 8 Dimensiones para corte de angular. Fuente: Generación propia SolidWorks (2018).	12
Figura 9 Desarrollo de perfil con contrachapado de 20 mm de espesor. Fuente: Generación Propia. SolidWorks(2018).....	14
Figura 10 Armazón con tablero de plywood generando la cara interna Fuente: Generación Propia. SolidWorks(2018).....	14
Figura 11 Dimensiones para corte de angular. Fuente: Generación propia SolidWorks (2018).....	15
Figura 12 Unión de paneles (uno de cinco). Fuente: Generación propia SolidWorks (2018).	16
Figura 13 Dimensiones para corte de angular. Fuente: Generación propia SolidWorks (2018).....	16
Figura 14 Ejemplo de corte de lámina. Fuente : Detalle constructivo de la Universidad tecnológica metropolitana	17
Figura 15 Segmento de panel de abeja ensamblado. Fuente: Generación propia SolidWorks(2018).	18
Figura 16 Detalle constructivo de boca de entrada. Fuente: Generación propia SolidWorks 2018	19
Figura 17 Dimensiones de corte para elaborar la armazón. Fuente: Generación propia SolidWorks 2018.....	20
Figura 18 Detalle constructivo de la plana de potencia. Fuente: Generación propia (SolidWorks 2018)	21
Figura 19 Ensamble del sistema. Fuente: Generación propia SolidWorks 2018	22

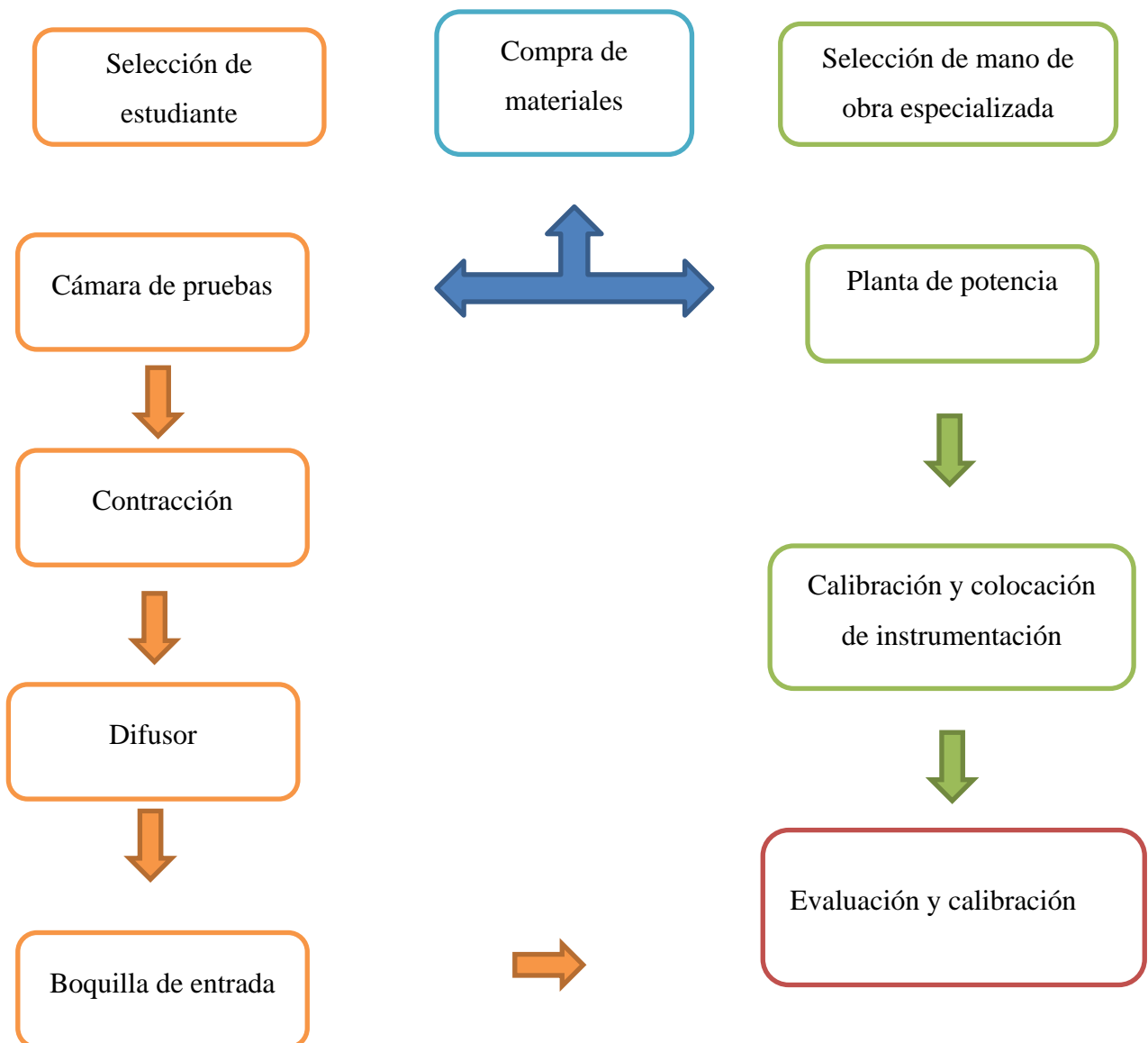
Índice de Gráficos

Gráfico 1 Proceso constructivo	4
Gráfico 2 Grafico del orden de construcción.....	7
Gráfico 3 Proceso constructivo Cámara de pruebas.....	8
Gráfico 4 Proceso constructivo del difusor	11
Gráfico 5 Proceso constructivo de la contracción	13

1. Proceso constructivo

Para la construcción del túnel se elegirán aquellos materiales que, cumpliendo los requisitos estructurales exigidos, resulten fáciles de adquirir, baratos y fáciles de manejar, por lo que no se requerirán métodos de fabricación avanzados. Tomando en cuenta lo anterior, se elaboró un manual, que da una guía general del proceso constructivo, dividido por etapas con las respectivas recomendaciones, en base en procesos constructivos desarrollados previamente. En el siguiente gráfico se describe el proceso de elaboración de manera simplificada.

Gráfico 1 Proceso constructivo



1.1 Materiales a utilizar

- Tablero de contrachapado finlandés de $2.44 * 3,4 m^2$, con espesores de 20mm y 10mm
- Lamina de plywood de 3mm de espesor
- Hojalata de 0.85mm de espesor
- Listones de madera de 2x2 m
- Angular ASTM A36, 1.5x1.5x0.19 pulgadas
- Tubo de hierro negro de 38x38x1.20 y de 72x72x1.8
- Vidrio templado de 3.33x2.4m de 20mm de espesor
- Secciones aislantes de goma
- Pintura, barniz y tapa agujeros
- Tornillería adecuada para la unión entre los tableros y los perfiles estructurares

1.2 Recomendaciones generales de fabricación

- La configuración del túnel será modular, Cada una de las partes estará separada de las contiguas mediante aislantes de goma que aseguren la estanqueidad y eviten la transmisión de vibraciones



Figura 1 Detalle de unión entre segmentos.

- Todas las estructuras de soporte del túnel del viento se atornillarán al piso con la utilización de un acople de goma para reducir vibraciones.
- La sección de potencia y la cámara estarán aisladas por medio de acoples flexibles para reducir las vibraciones en el túnel de viento.
- Las esquinas de las uniones de paneles se deben de asegurar por medio de una L de madera con su respectiva sujeción, para que exista una mayor rigidez .



Figura 2 Detalle de esquina

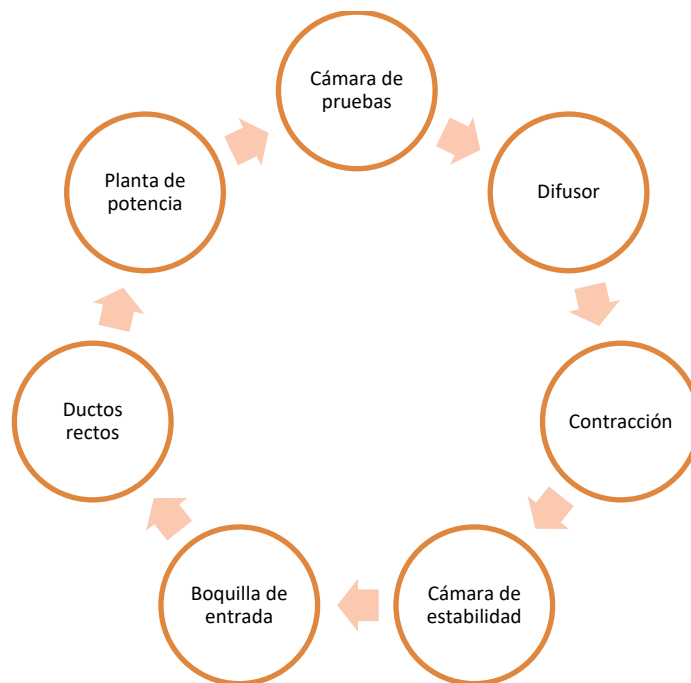
- Las paredes internas del túnel deben quedar totalmente lisas y libres de irregularidades.
- Se embutirán los tornillos dentro de los tableros de madera, para evitar perturbar el flujo, mientras que las tuercas correspondientes quedarán por la parte exterior del túnel.

- El interior del túnel se deberá cubrir con tapa agujeros y pintura para disminuir la rugosidad y mejorar el sellado,

1.3 Proceso constructivo

Se proyecta el siguiente orden constructivo de las partes del túnel de viento

Gráfico 2 Grafico del orden de construcción.



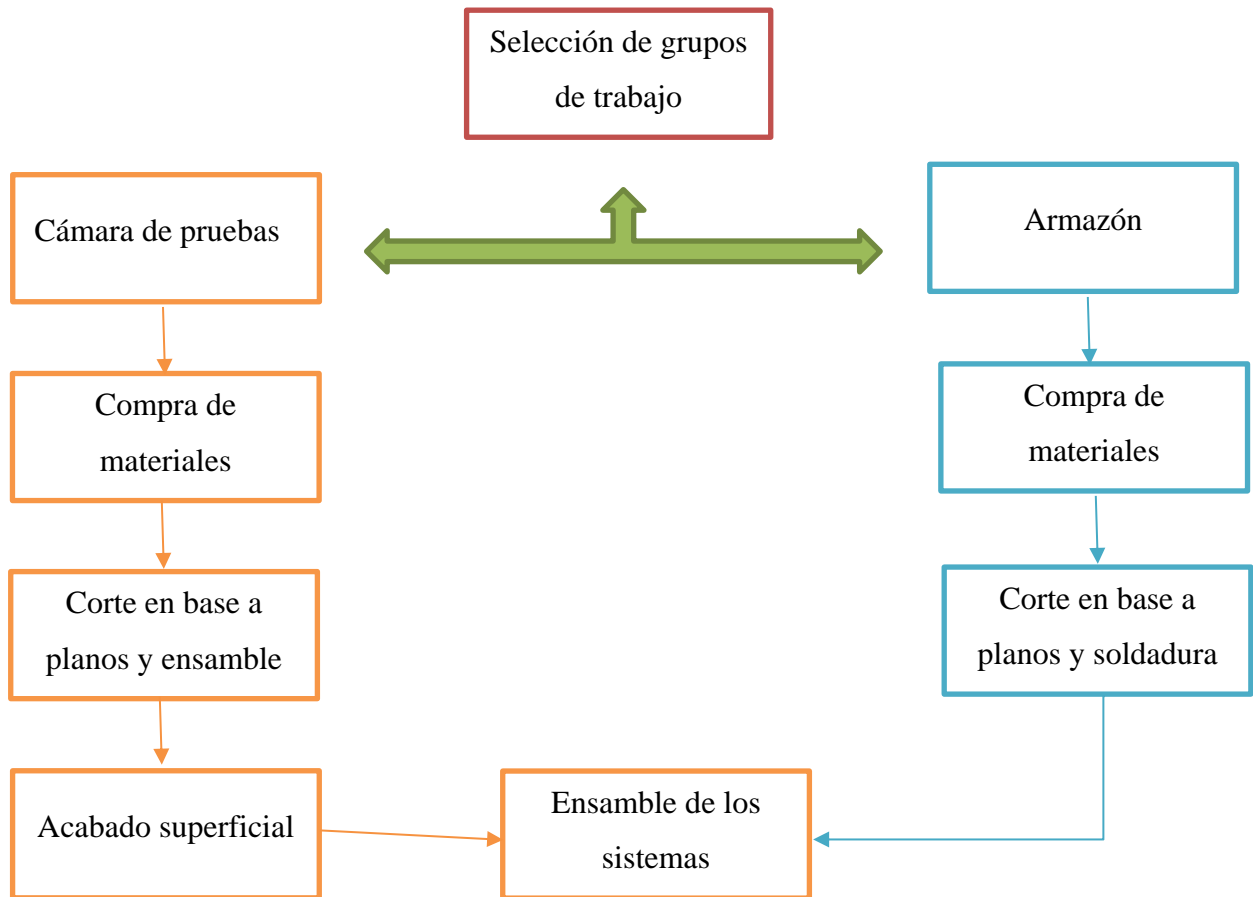
En donde cada flecha representa el proceso de acople entre dichas secciones.

A continuación, se dan lineamientos generales para la construcción de cada parte de túnel de viento.

1.4 Cámara de pruebas

Para la construcción de la cámara de pruebas seguir el siguiente gráfico.

Gráfico 3 Proceso constructivo Cámara de pruebas



1.4.1 Pasos por seguir.

- Compra de materiales
 - 15.138 m² Tablero de contrachapado de 20 mm de espesor
 - 15.138 m² Vidrio de 20 mm de espesor
 - 45 m de tubo de hierro de 38 x 38 x 1.2 mm
 - 14 m de angular ASTM A36, 1.5x1.5x0.19 pulgadas

- Corte de las madera y vidrio en base en las dimensiones del plano número 2

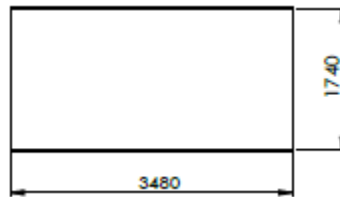


Figura 3 Dimensiones de corte de los paneles de madera y vidrio. Fuente: Generación propia SolidWorks (2018).

- Unión de los paneles de forma cuadrada, atornillando las esquinas en caso de la madera y con un pegamento facilitado por el fabricante para el vidrio.

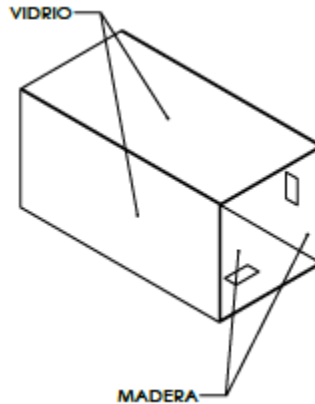


Figura 4 Unión de paneles. Fuente: Generación propia SolidWorks (2018).

- Corte de angulares y tubo de hierro según plano número 2

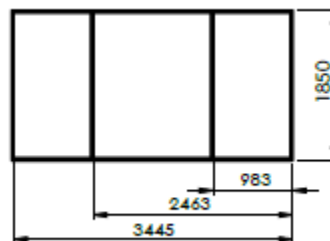


Figura 5 Dimensiones para corte de angular

- Soldadura de armazón y posterior unión con el ensamblaje de paneles con sujeción por tornillos.

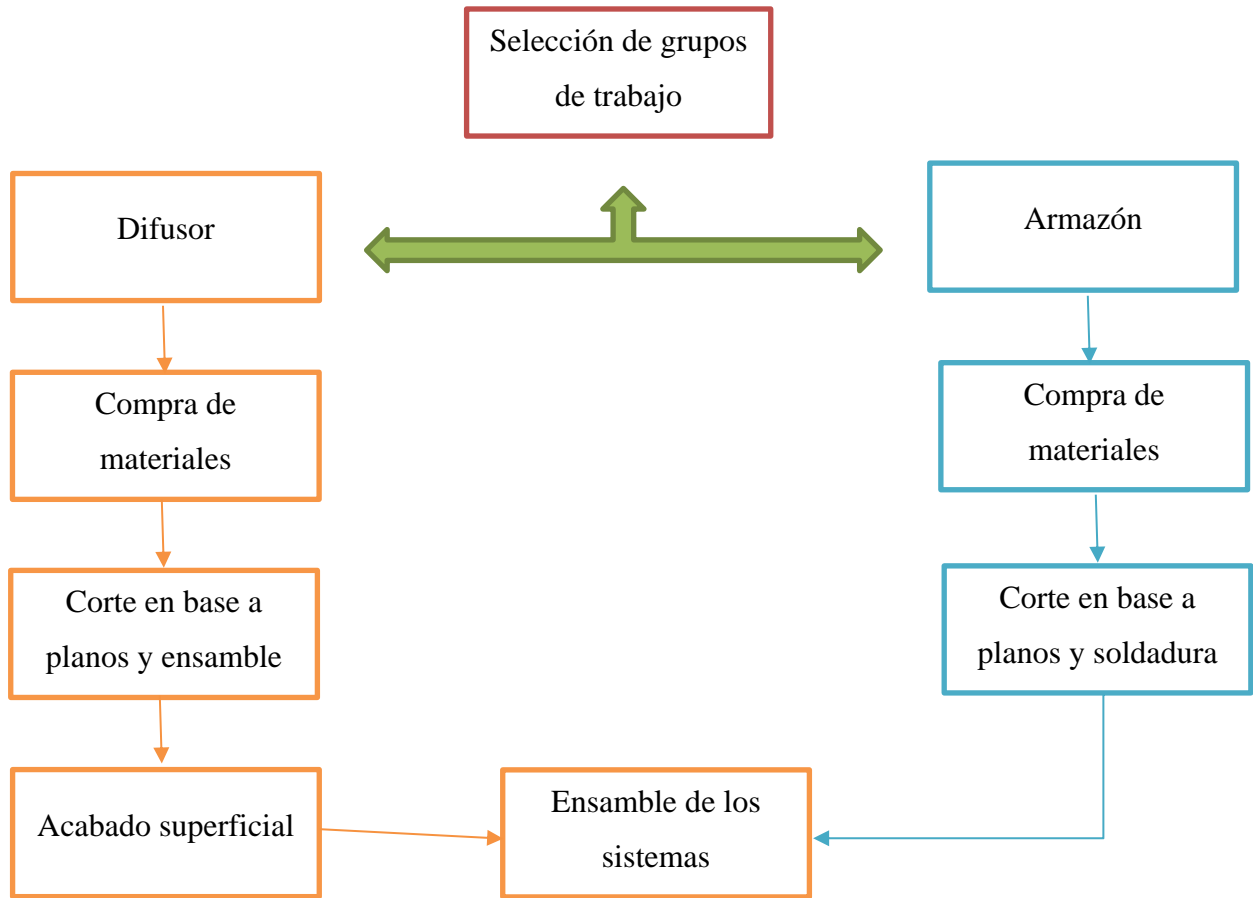
- Proceso de acabado superficial interior como se expuso en la sección 1.2, con la compra de los materiales necesarios
- La cámara de pruebas debe de estar elevada del nivel del suelo, como mínimo una distancia de 1.5m para la colocación de la balanza, esto se logra gracias a la estructura de hierro.
- Garantizar la hermeticidad de las uniones por medio de la tapa agujeros.
- En unión entre vidrio y madera se debe utilizar un aislante para evitar las fugas en el sistema.
- En la zona de la cámara de ensayos donde se sitúa el modelo, se hará una abertura en el suelo para poder acoplar la plataforma giratoria donde se dispondrá el modelo (“turn-table”), cuyo diámetro aproximado será de 1.2 metros, donde se debe de seguir las recomendaciones del fabricante, con el fin de asegurar la mayor estanquidad posible
- Además, se debe prever la posibilidad de realizar agujeros a lo largo de todo el conducto para la colocación de otros instrumentos de medición del túnel. En este caso se prevé cuatro posibles posiciones para el sistema de posicionamiento transversal , por ello se debe seguir las recomendaciones del fabricante. Estas posiciones son al inicio de la cámara, antes del modelo, después del modelo y al final del modelo. Además, en caso de no utilizar el sistema de posicionamiento transversal, este es de fácil retiro de la estructura y los agujeros se tapan con un tapón de hule suministrado a medida por el fabricante.

Advertencia : Debido a la zona de baja presión que sufre la cámara de pruebas, cualquier apertura de la cámara para agregar cualquier instrumento se debe de sellar para evitar infiltración, este proceso generalmente lo suministra el fabricante de la instrumentación con la compra del equipo, permitiendo que el operador del túnel de viento se preocupe únicamente por realizar el agujero con las dimensiones requeridas para el instrumento.

1.5 Difusor

Para la construcción del difusor se proyecta el siguiente proceso.

Gráfico 4 Proceso constructivo del difusor



1.5.1 Pasos por seguir

Recomendación : Al tratarse de un difusor de gran longitud, es conveniente que la armazón se coloque cada dos metros

- Compra de materiales
 - 115 m² Tablero de contrachapado de 10 mm de espesor
 - 80 m de tubo de hierro de 38 x 38 x 1.2 mm
 - 27 m de angular ASTM A36, 1.5x1.5x0.19 pulgada.
- Corte de la madera en base en las dimensiones del plano número 3 de forma modular

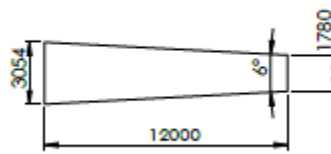


Figura 6 Dimensiones de corte de los paneles de madera. Fuente: Generación propia SolidWorks (2018).

- Unión de los paneles de forma cuadrada, atornillando las esquinas

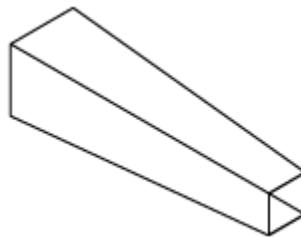


Figura 7 Unión de paneles. Fuente: Generación propia SolidWorks (2018).

- Corte de angulares y tubo de hierro según plano número 3

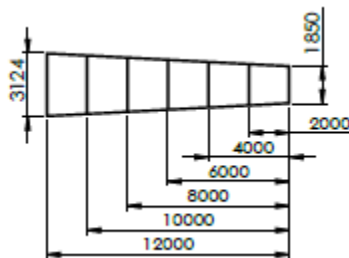


Figura 8 Dimensiones para corte de angular. Fuente: Generación propia SolidWorks (2018).

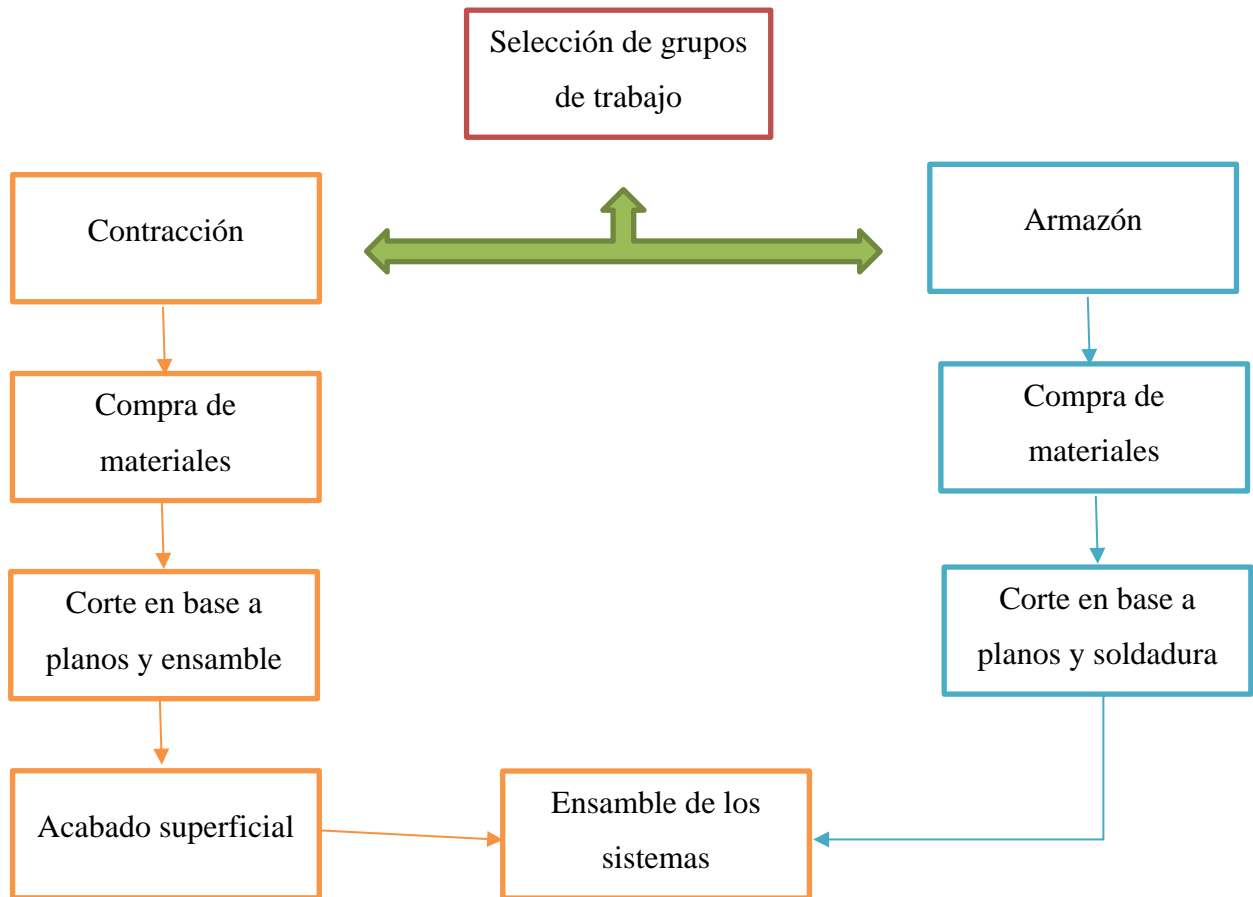
Recomendación: Seguir un proceso modular de dos metros por modulo.

- Soldadura de armazón y posterior unión con el ensamble de paneles con sujeción por tornillos modularmente
- Proceso de acabado superficial interior como se expuso en la sección 1.2, con la compra del sellador y materiales necesarios

1.6 Contracción

Para la construcción la contracción se proyecta el siguiente proceso.

Gráfico 5 Proceso constructivo de la contracción



1.6.1 Pasos por seguir

- Compra de materiales
 - 30 m² Lamina de plywood de 3mm de espesor
 - 20 m² Tablero de contrachapado de 20 mm de espesor
 - 30 m de tubo de hierro de 38 x 38 x 1.2 mm
 - 30 m de angular ASTM A36, 1.5x1.5x0.19 pulgada.

- Utilizar el tablero se 20 mm de espesor para generar el contorno de la contracción con el sus de la ecuación de quito orden expuesta en el capitulo 7.3.5 del proyecto de graduación

Recomendación: proceso seccionado en cuatro, específicamente las cuatro caras de la contracción para su posterior unión

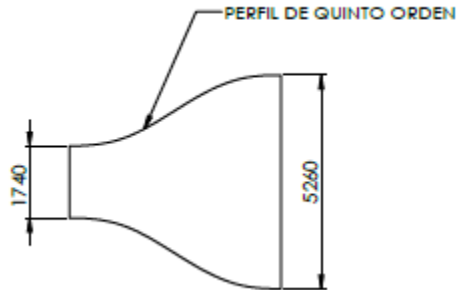


Figura 9 Desarrollo de perfil con contrachapado de 20 mm de espesor. Fuente: Generación Propia. SolidWorks(2018)

- Cubrir el perfil creado con el tablero de plywood generando la cara interna de la contracción

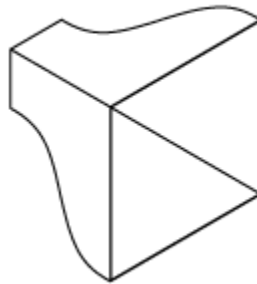


Figura 10 Armazón con tablero de plywood generando la cara interna Fuente: Generación Propia. SolidWorks(2018)

- Corte de angulares y tubo de hierro según plano número 4



Figura 11 Dimensiones para corte de angular. Fuente: Generación propia SolidWorks (2018).

- Soldadura de armazón y posterior unión con el ensamble de paneles con sujeción por tornillos modularmente
- Proceso de acabado superficial interior como se expuso en la sección 1.2, con la compra del sellador y materiales necesarios.

Recomendación: Ensamblar a nivel de suelo

Este método cuesta aproximadamente 1/3 de una construcción de fibra de vidrio más tradicional, al mismo tiempo que facilita mucho la obtención de un perfil uniforme. La nervadura externa proporciona un soporte útil.

Este método fue utilizado en el desarrollo del túnel de viento de la universidad de Loughborough.

1.7 Cámara de estabilidad

1.7.1 Tramos de ducto recto pasos por seguir.

- Comprar el material
 - 25 m² Tablero de contrachapado de 10 mm de espesor
 - 40 m de tubo de hierro de 38 x 38 x 1.2 mm
 - 17 m de angular ASTM A36, 1.5x1.5x0.19 pulgada.

Nota: Materiales para todos los segmentos

- Corte de la madera en base en las dimensiones de los planos 2 y 5.
- Unión de los paneles de forma cuadrada, atornillando las esquinas.

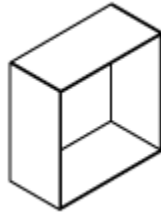


Figura 12 Unión de paneles (uno de cinco). Fuente: Generación propia SolidWorks (2018).

- Corte de angulares y tubo de hierro según plano número 3 y 6

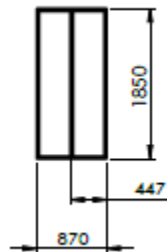


Figura 13 Dimensiones para corte de angular. Fuente: Generación propia SolidWorks (2018).

- Soldadura de armazón y posterior unión con el ensamble de paneles con sujeción por tornillos modularmente
- Proceso de acabado superficial interior como se expuso en la sección 1.2, con la compra del sellador y materiales necesarios.

1.7.2 Panel de abeja pasos por seguir.

- Comprar el material
 - 28 m² Hojalata de 0.85mm de espesor.
 - 2 galones de pegamento Industrial.

Recomendación: Realizar el panel de abeja por bloques, de un área aproximada de 1 m², lo que se en lados de 1m, para mayor facilidad constructiva

- Recortar la lámina de hoja lata en rectángulos de profundidad de 10 cm y de alto de 1 m, que corresponde al bloque, 3600 laminas por bloque, con una distancia detallada en el plano número 5.

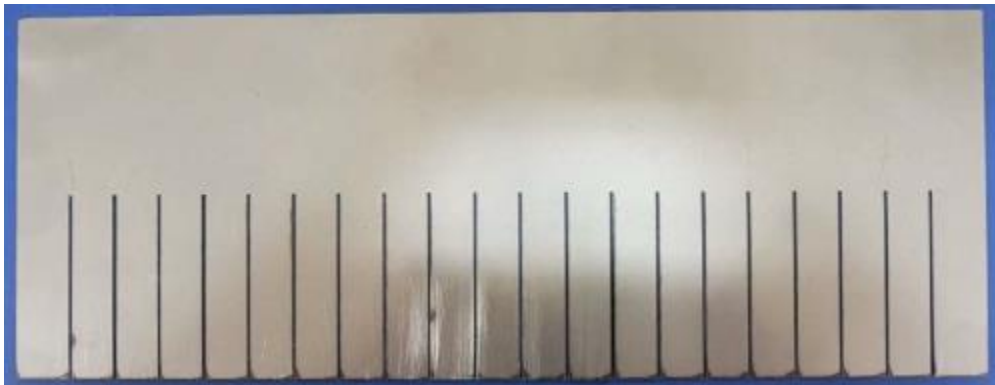


Figura 14 Ejemplo de corte de lámina. Fuente : Detalle constructivo de la Universidad tecnológica metropolitana

- Unión de cada lamina entrecruzada con otra para formar las celdas , y unir las con pegamento industrial.

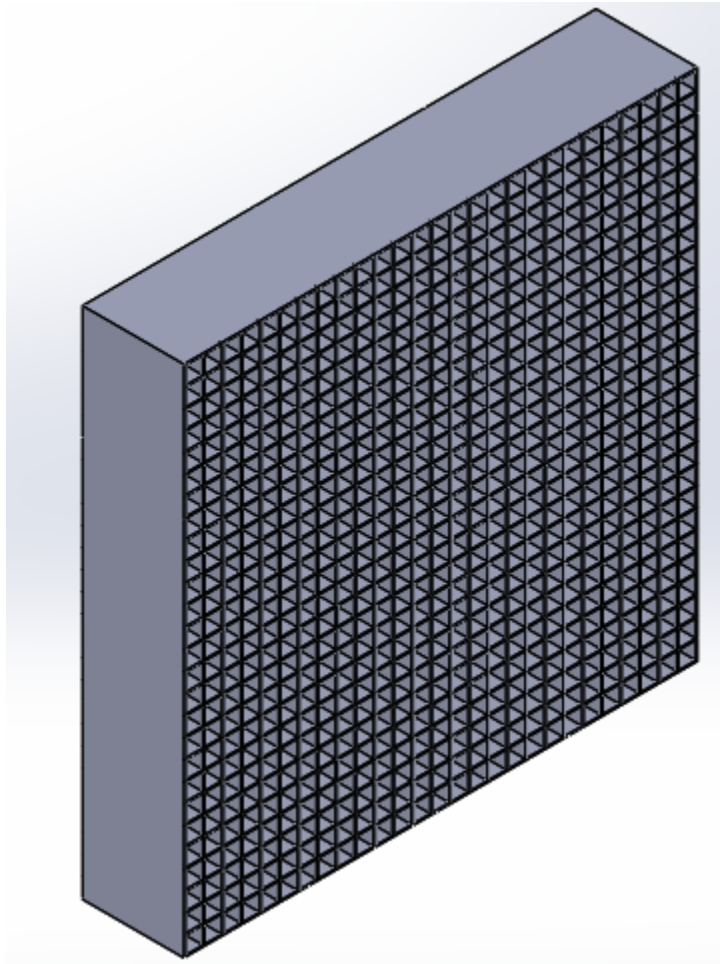


Figura 15 Segmento de panel de abeja ensamblado. Fuente: Generación propia SolidWorks(2018).

- Con respecto al marco de armazón se considera como un tramo recto por ello se sigue las recomendaciones expuestas anteriormente, tanto para el ducto de madera como para la armazón.
- Realizar el ensamble a nivel de suelo, permitiendo colocar todos los bloques en el interior del marco, para que su posterior manipulación se realice con un proceso de levantamiento de toda la estructura, para su colocación en el túnel de viento. Este método minimiza el bloqueo que, de lo contrario, podría producirse en las uniones entre bloques, y es un orden de magnitud menos costoso que el método tradicional de aplicar bandas de chapa metálica alrededor del panel y luego remachar cada bloque.

1.7.3 Rejillas reductoras de turbulencia

La rejilla como tal se adquiere de un proveedor, Mallas metálicas Costa Rica, en donde el arroyo de malla galvanizada tiene 6m de ancho y 10m de largo lo que significa que no se deben unir mallas ya que las dimensiones son lo suficientemente grandes como para abarcar toda la cámara de estabilidad sin necesidad de agregar piezas de malla, por ende facilita el proceso constructivo ya que , basta con tensar la malla entre los dos angulares con el respectivo sello, lo que permite socar por medio de pernos los dos segmentos y por ende la malla en el centro queda socada. Por tanto, el proceso constructivo se resume a un marco con contrachapado de 10mm, con la armazón correspondiente, que al unirlo con otro modulo se le coloca la malla en el centro. Seguir los procesos expuestos en el capítulo 1.7.1.

1.8 Perfil de entrada

1.8.1 Pasos por seguir

- Compra de materiales
 - 5 m² Tablero de contrachapado de 10 mm de espesor
 - 5 m² 30 m² Lamina de plywood de 3mm de espeso
- Generar el ejes mayores y menores de la elipse con el contrachapado.

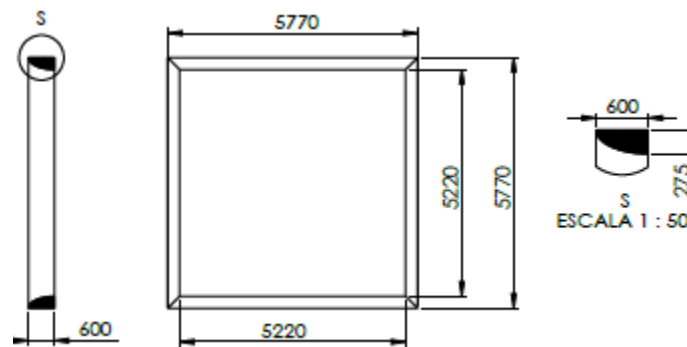


Figura 16 Detalle constructivo de boca de entrada. Fuente: Generación propia SolidWorks 2018.

- Cubrir con el plywood los dos radios formando el perfil

- Proceso de acabado superficial interior como se expuso en la sección 1.2, con la compra del sellador y materiales necesarios.

1.9 Cámara de potencia

1.9.1 Pasos por seguir

Nota: Cada abanico presenta su propia carcasa,

- Comprar materiales
 - Tubo de hierro negro de 72x72x1.8
- Cortar los elementos de hierro según el plano número 7

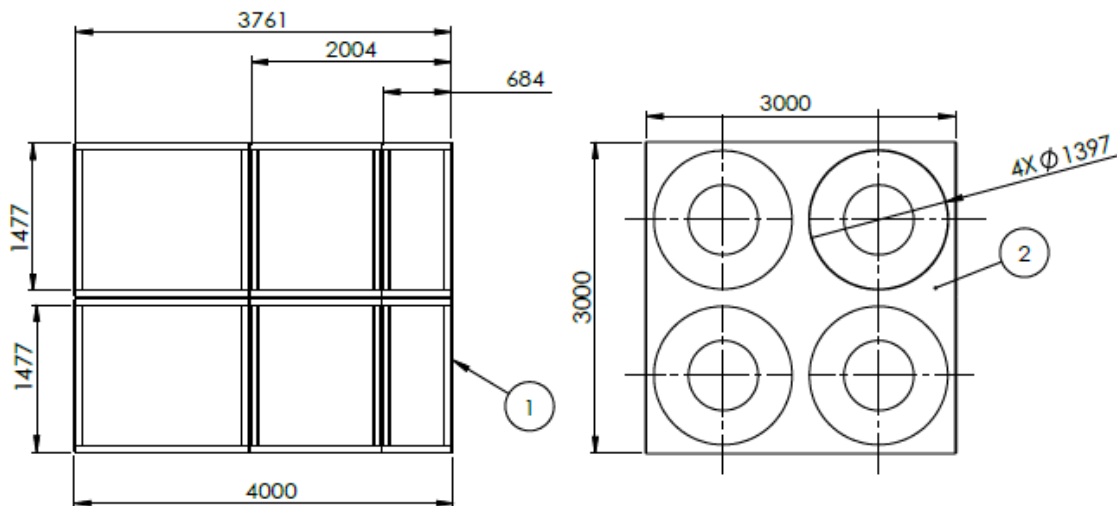


Figura 17 Dimensiones de corte para elaborar la armazón. Fuente: Generación propia SolidWorks 2018

- Una vez cortada se debe entregar los materiales a la empresa encargada de la instalación de los ventiladores ya que es un proceso riesgo debido a la robustez de las instalaciones
- Usar junta flexible que permita el amortiguamiento de las vibraciones
- Aislantes de goma entre los soportes de armazón.

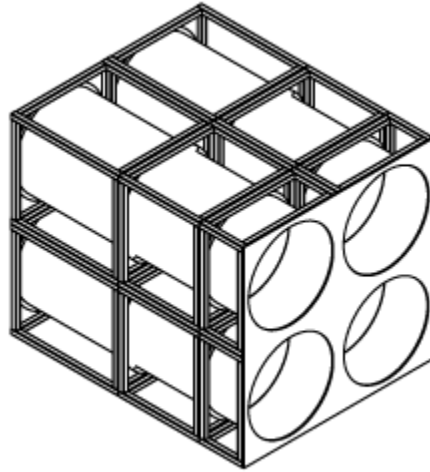


Figura 18 Detalle constructivo de la plana de potencia. Fuente: Generación propia (SolidWorks 2018)

- Debido a la altura de la cámara de pruebas, se propone realizar una estructura en cemento que permita elevar la planta de potencia desde el suelo hasta las alturas de la salida del difusor con los respectivos acoples flexibles entre la armazón de soporte y la base de cemento para amortiguar las vibraciones del sistema.
- Además de presentar una pequeña abertura, entre la matriz y el túnel del viento en si generando independencia, lo que se conoce como un freno de vibraciones, en este caso se recomienda que sea una distancia de 0.05 veces el diámetro del ventilador por ello, se debe dejar una apertura de 5cm aproximadamente.

Recomendaciones: Otro importante factor a considerar es el ruido de la instalación ya que los abanicos presentan unas características, que genera una potencia sonora bastante elevada, pese a los esfuerzos de reducir el ruido con la adquisición de ventiladores con barreras de ruido, se debe considerar que la potencia sonora de las instalaciones es aproximada de 110 dB, lo que según la norma INTE-31-09-06-2000 “Condiciones de seguridad e higiene en los centros de trabajo donde se genere ruido”, representa un riesgo para los trabajadores y limita la estadía sin ningún tipo de protección a 5 min. Por ende, se debe utilizar métodos para reducir

la presión sonora hasta los valores aceptados, considerando acciones en el usuario, como la utilización de cualquier medio de protección, ya sean tapones u orejas, o con el medio de expansión del ruido.

Además, se debe considera el periodo operativo del equipo ya que no debe interferir con ninguna actividad que se desarrolle en el aeropuerto, por ello se deben de evaluar dichos factores, y considera cual es el mejor horario de uso de la instalación.

1.10 Unión de módulos

- Colocar aislante de goma entre módulos
- Utilizar pernos para la unión de los módulos entre los angulares, mínimo seis por sección
- Seguir el orden recomendado en la sección 1.3

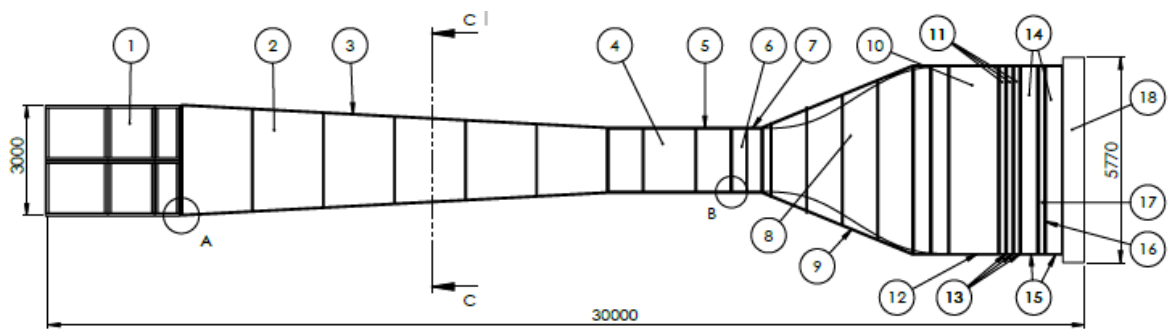
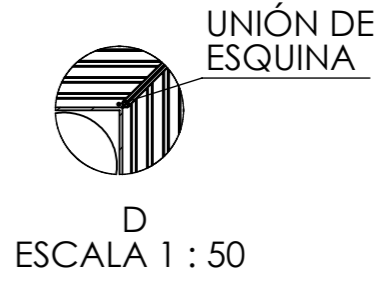
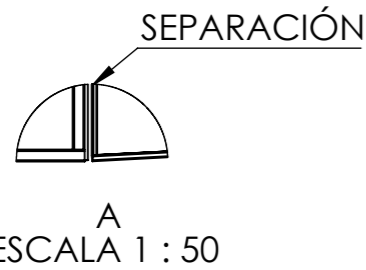
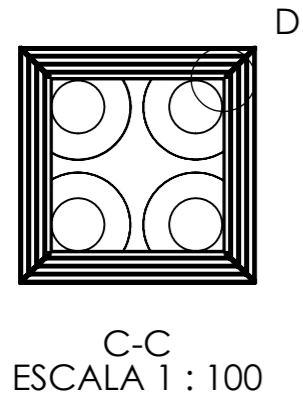
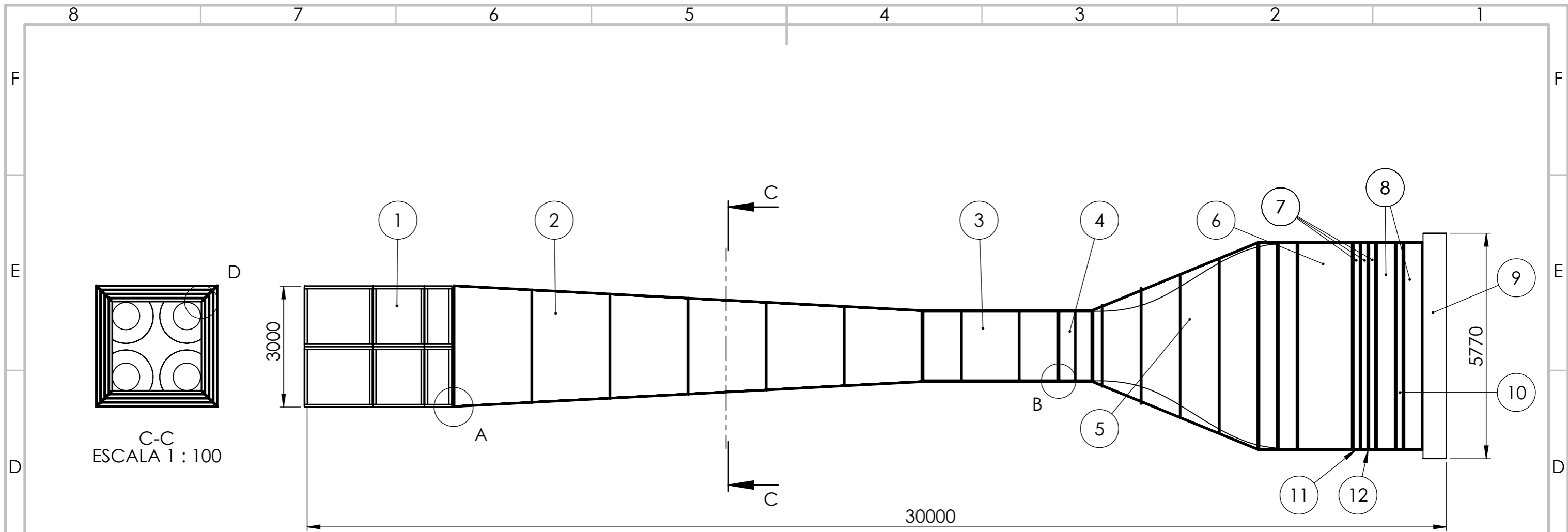




Figura 19 Ensamble del sistema. Fuente: Generación propia SolidWorks 2018

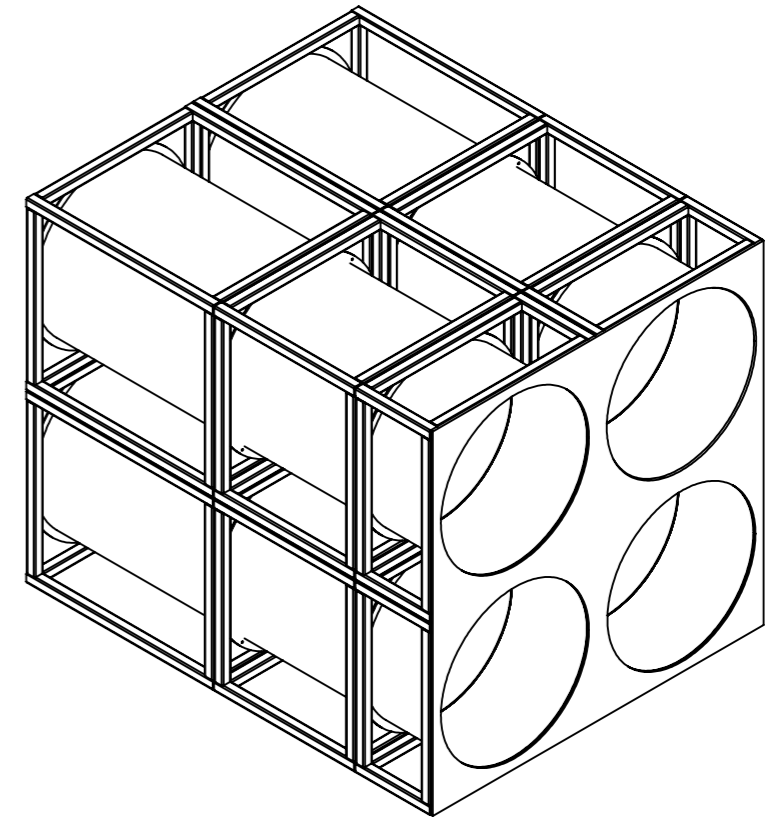
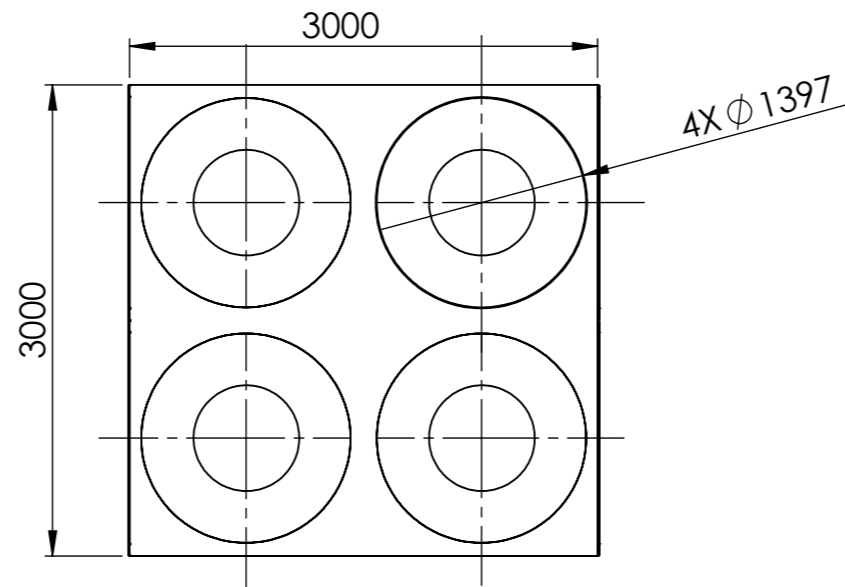
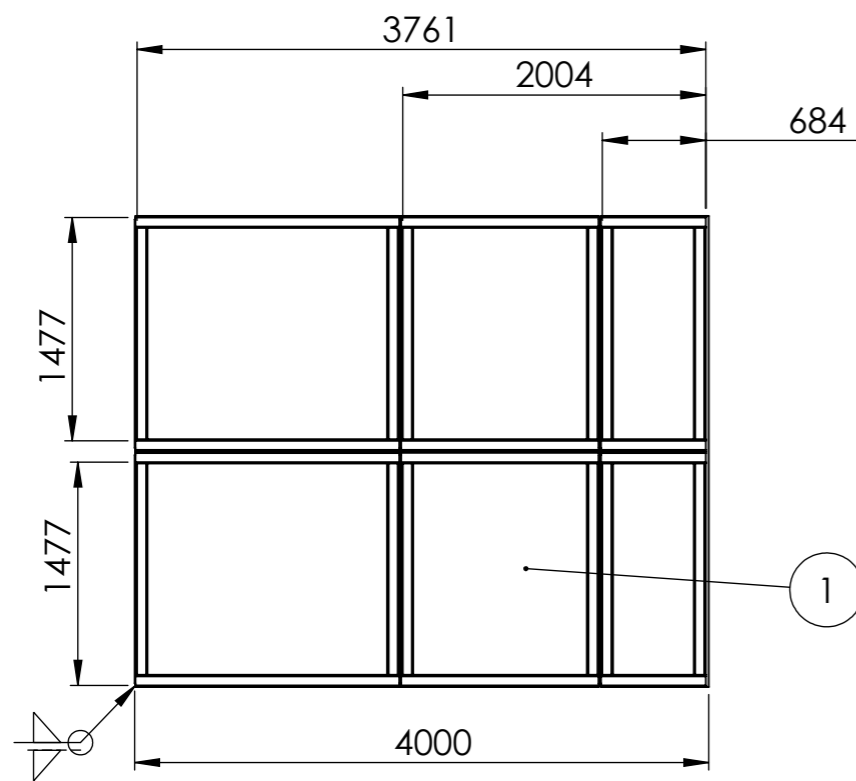


 TEC Tecnológico de Costa Rica	INSTITUTO TECNOLÓGICO DE COSTA RICA ESCUELA DE INGENIERIA ELECTROMECHANICA			PROYECTO <h1>TÚNEL DE VIENTO</h1>	
	T.V.00.00 MONT			PIEZA INDICADAS	
	DIBUJO O.CASCANTE 15/05/2019	FIRMA 	FECHA 15/05/2019	SISTEMA 	ESCALA: 1:100

HOJA 1 DE 15

		4	3	2	1		
F	Formato	Zona	Pos	Designación	Denominación	Cant	Observaciones
					<u>Documentación</u>		
	A4			T.V.00.00.ET	Especificación tec	1	
	A3			T.V.00.00 MONT	Dibujo de montaje	1	
E					<u>Unidades de montaje</u>		
	A3	1		T.V.01.00	Planta de potencia	1	
	A3	2		T.V.02.00	Difusor	1	
	A3	3		T.V.03.00	Cámara de pruebas	1	
D	A3	4		T.V.04.00	Seg Estabilidad	1	
	A3	5		T.V.05.00	Contracción	1	
	A3	6		T.V.06.00	Seg Final	1	
	A3	8		T.V.07.00	Seg Intermedio	2	
					<u>Piezas</u>		
C	A3	9		T.V.00.01	Boquilla	1	
	A3	10		T.V.00.02	Panel de abeja	1	
	A3	11		T.V.00.03	Marco de rejilla	1	
	A3	12		T.V.00.04	Armazón rejilla		
					<u>Artículos Estandarizados</u>		
B		7			Rejilla	3	

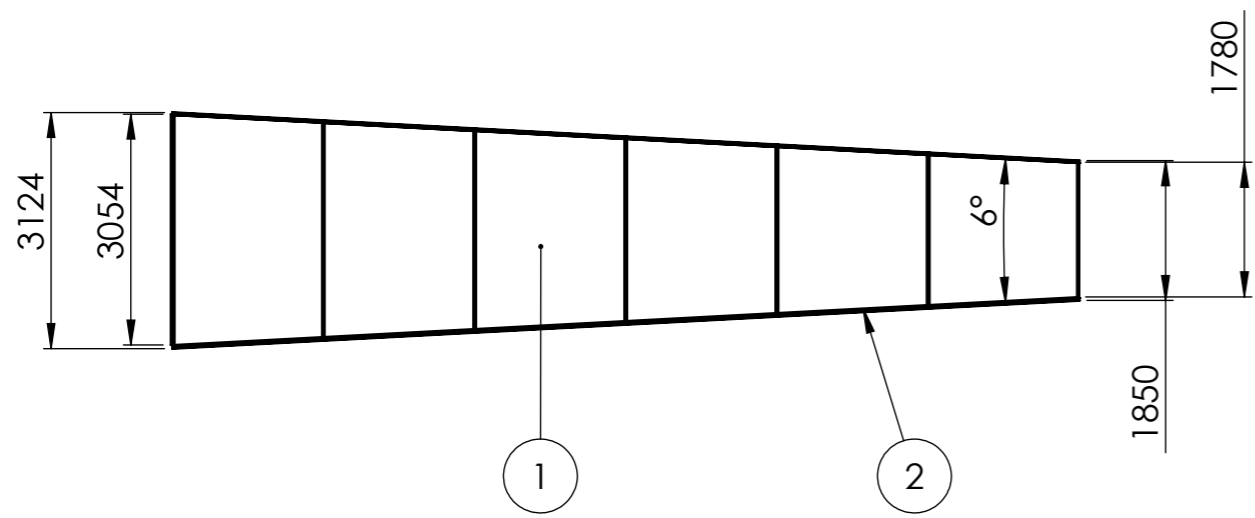
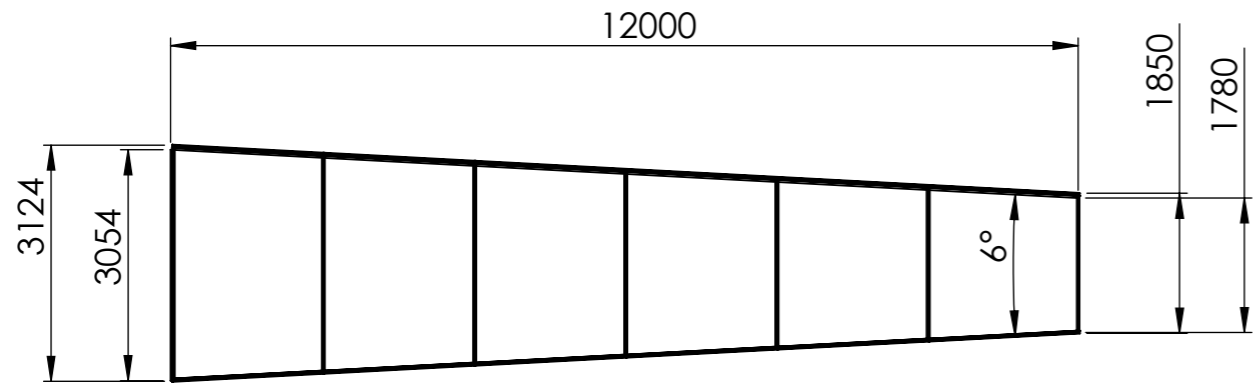
 <p>Tecnológico de Costa Rica</p>		<p>INSTITUTO TECNOLÓGICO DE COSTA RICA</p> <p>ESCUELA DE INGENIERÍA ELECTROMECÁNICA</p>		<p>PROYECTO</p> <p>TÚNEL DE VIENTO</p>													
<p>T.V.00.00.ET</p>		<p>SISTEMA:</p> 		<p>PIEZA</p> <p>ESPECIFICACIÓN TEC</p>													
<table border="1"> <tr> <th>NOMBRE</th> <th>FIRMA</th> <th>FECHA</th> </tr> <tr> <td>DIBUJO: O.CASCANTE</td> <td></td> <td>15/5/2019</td> </tr> <tr> <td>DISEÑO: O.CASCANTE</td> <td></td> <td>15/5/2019</td> </tr> <tr> <td>SUPERVISÓ: V.HERNANDEZ</td> <td></td> <td>15/5/2019</td> </tr> </table>		NOMBRE	FIRMA	FECHA	DIBUJO: O.CASCANTE		15/5/2019	DISEÑO: O.CASCANTE		15/5/2019	SUPERVISÓ: V.HERNANDEZ		15/5/2019	<p>ESCALA: ---</p>		<p>2 DE 15</p>	
NOMBRE	FIRMA	FECHA															
DIBUJO: O.CASCANTE		15/5/2019															
DISEÑO: O.CASCANTE		15/5/2019															
SUPERVISÓ: V.HERNANDEZ		15/5/2019															



NOTA:
 MATERIAL: ACERO Y MADERA
 SOLDADURA DE ARCO REVESTIDO EN TODOS LOS PUNTOS
 ACABADO: INDICADO
 CANTIDAD: 1
 1: TUBO DE HIERRO NIEGRO DE 72x72x1.8 mm
 2: MADERA DE CONTRACHAPADO DE 10mm DE ESPESOR

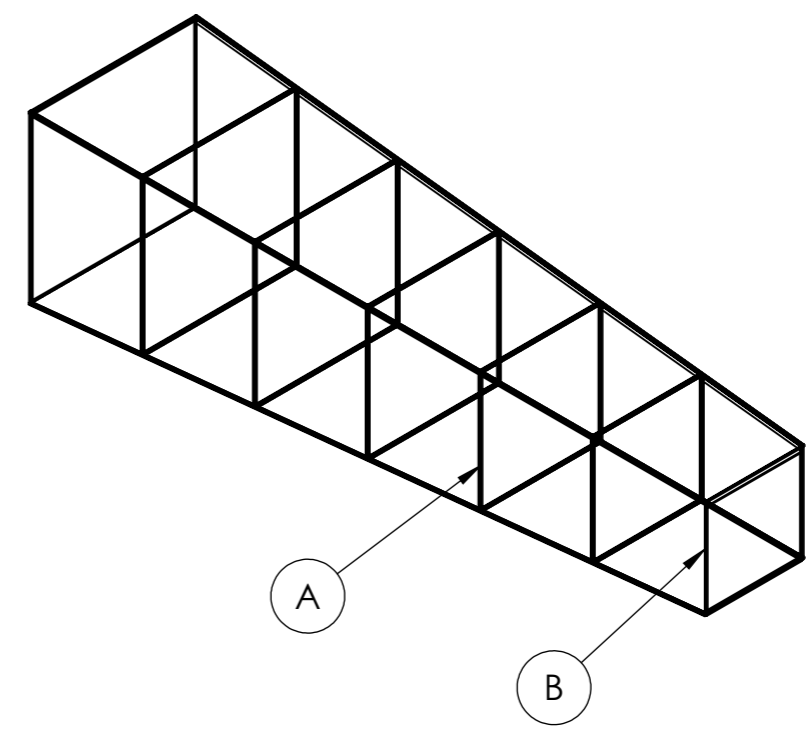
Formato	Zona	Pos	Designación	Denominación	Cant	Observaciones
				Artículos Estandarizados		
		1		Ventiladores	4	VAD-54

 TEC Tecnológico de Costa Rica	INSTITUTO TECNOLÓGICO DE COSTA RICA ESCUELA DE INGENIERIA ELECTROMECHANICA		PROYECTO TÚNEL DE VIENTO	
	T.V.01.00		PLANTA DE POTENCIA	
DIBUJO O.CASCANTE DISEÑO O.CASCANTE SUPERVISO V. HERNÁNDEZ	FIRMA FECHA 15/05/2019 FECHA 15/05/2019 FECHA 15/05/2019	SISTEMA 	ESCALA: 1:50 HOJA 3 DE 15	A3 UNIDADES: mm







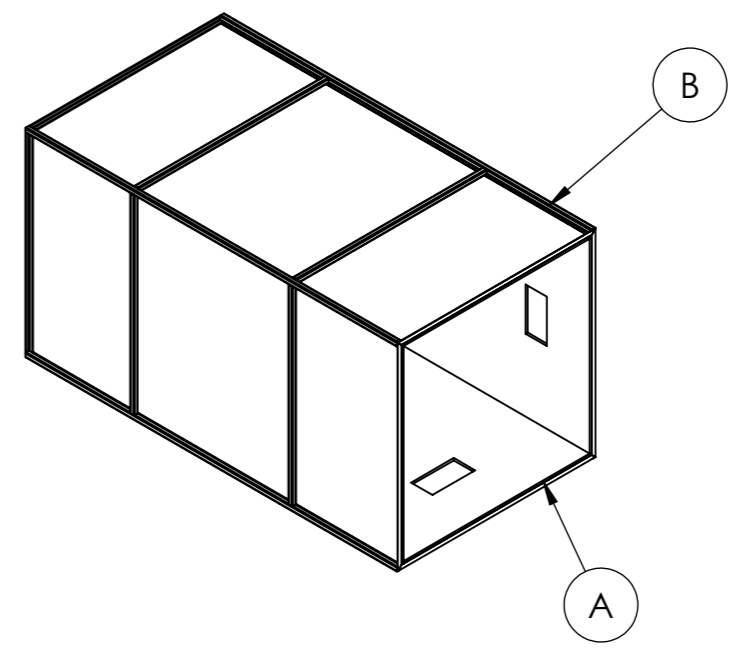
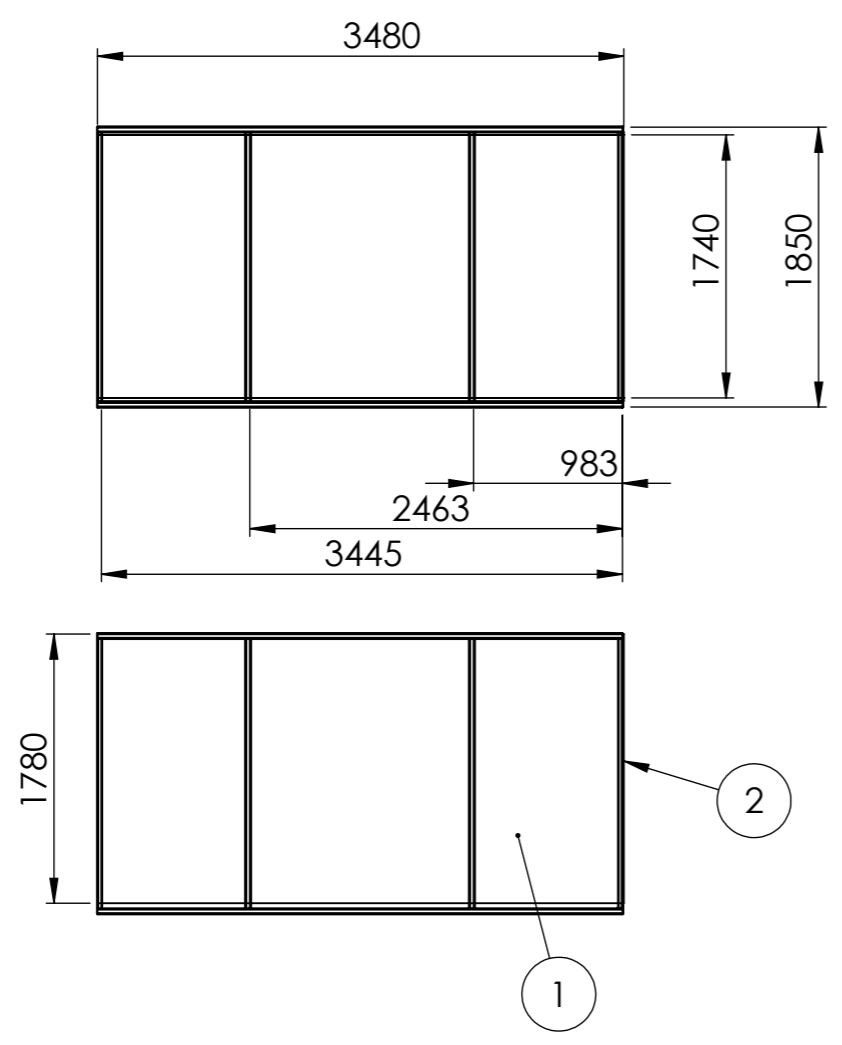
PIEZA : DIFUSOR
 DESIGNACION: T.V.02.00
 MATERIAL: MADERA Y ACERO
 ACABADO: INDICADO
 CANTIDAD: 1
 ESCALA: 1:200

NOTA:
 A: TUBO DE HIERRO NIEGRO DE 38x38x1.2 mm
 B: ANGULAR DE 40x40x3 mm



Formato	Zona	Pos	Designación	Denominación	Cant	Observaciones
				Piezas		
A3	1		T.V.02.01	Lado difusor	4	
A3	2		T.V.02.02	Armadura	1	


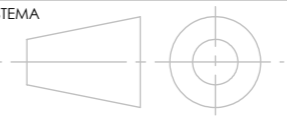
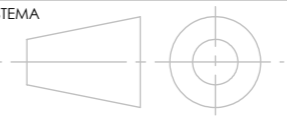
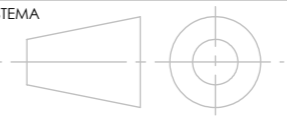
 INSTITUTO TECNOLÓGICO DE COSTA RICA ESCUELA DE INGENIERIA ELECTROMECHANICA T.V.02.00	PROYECTO		<h1>TÚNEL DE VIENTO</h1>														
	PIEZA			DIFUSOR													
<table border="1"> <tr> <th>NOMBRE</th> <th>FIRMA</th> <th>FECHA</th> <th>SISTEMA</th> </tr> <tr> <td>DIBUJO</td> <td>O.CASCANTE</td> <td>15/05/2019</td> <td rowspan="3">  </td> </tr> <tr> <td>DISEÑO</td> <td>O.CASCANTE</td> <td>15/05/2019</td> </tr> <tr> <td>SUPERVISOR</td> <td>V. HERNÁNDEZ</td> <td>15/05/2019</td> </tr> </table>	NOMBRE	FIRMA	FECHA	SISTEMA	DIBUJO	O.CASCANTE	15/05/2019		DISEÑO	O.CASCANTE	15/05/2019	SUPERVISOR	V. HERNÁNDEZ	15/05/2019	ESCALA: INDICADA		UNIDADES: mm A3
NOMBRE	FIRMA	FECHA	SISTEMA														
DIBUJO	O.CASCANTE	15/05/2019															
DISEÑO	O.CASCANTE	15/05/2019															
SUPERVISOR	V. HERNÁNDEZ	15/05/2019															
HOJA 4 DE 15																	

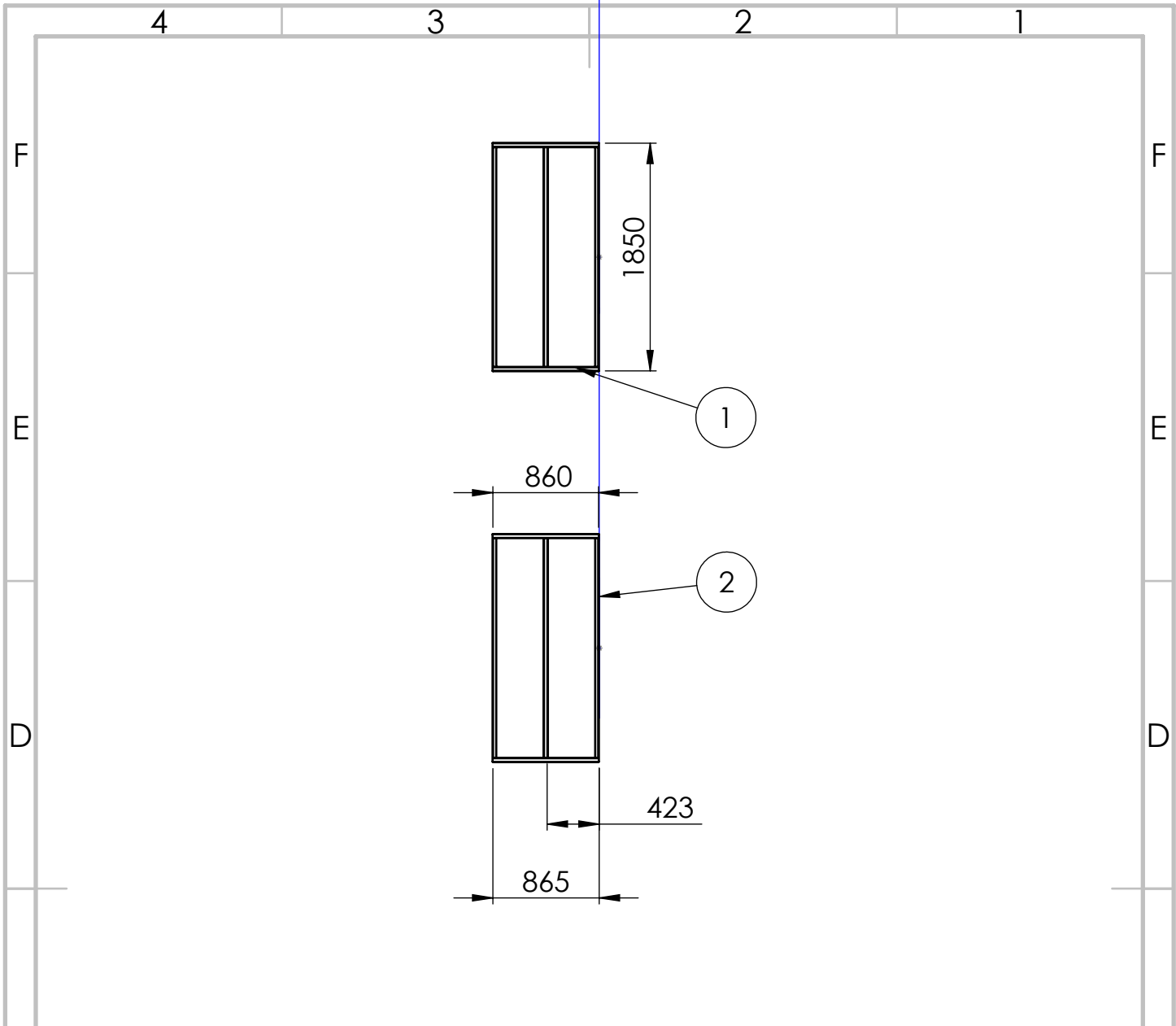


PIEZA : CÁMARA DE PRUEBAS
 DESIGNACION: T.V.03.00
 MATERIAL: MADERA Y VIDRIO
 ACABADO: INDICADO
 CANTIDAD: 1


NOTA:
 A: TUBO DE HIERRO NIEGRO DE 38x38x1.2 mm
 B: ANGULAR DE 40x40x3 mm

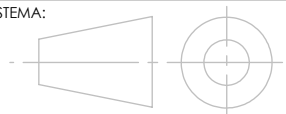
Formato	Zona	Pos	Designación	Denominación	Cant	Observaciones
				Piezas		
A3		1	T.V.03.01	Lado de cámara pruebas	4	
A3		2	T.V.03.02	Armazón CP	1	

 TEC Tecnológico de Costa Rica	INSTITUTO TECNOLÓGICO DE COSTA RICA ESCUELA DE INGENIERIA ELECTROMECHANICA		PROYECTO <h1>TÚNEL DE VIENTO</h1>															
	T.V.03.00		PIEZA CÁMARA DE PRUEBAS															
<table border="1"> <tr> <th>NOMBRE</th> <th>FIRMA</th> <th>FECHA</th> <th>SISTEMA</th> </tr> <tr> <td>DIBUJO</td> <td>O.CASCANTE</td> <td>15/05/2019</td> <td rowspan="3">  </td> </tr> <tr> <td>DISEÑO</td> <td>O.CASCANTE</td> <td>15/05/2019</td> </tr> <tr> <td>SUPERVISOR</td> <td>V. HERNÁNDEZ</td> <td>15/05/2019</td> </tr> </table>	NOMBRE	FIRMA	FECHA	SISTEMA	DIBUJO	O.CASCANTE	15/05/2019		DISEÑO	O.CASCANTE	15/05/2019	SUPERVISOR	V. HERNÁNDEZ	15/05/2019	ESCALA: 1:50		UNIDADES: mm A3	HOJA 5 DE 15
NOMBRE	FIRMA	FECHA	SISTEMA															
DIBUJO	O.CASCANTE	15/05/2019																
DISEÑO	O.CASCANTE	15/05/2019																
SUPERVISOR	V. HERNÁNDEZ	15/05/2019																

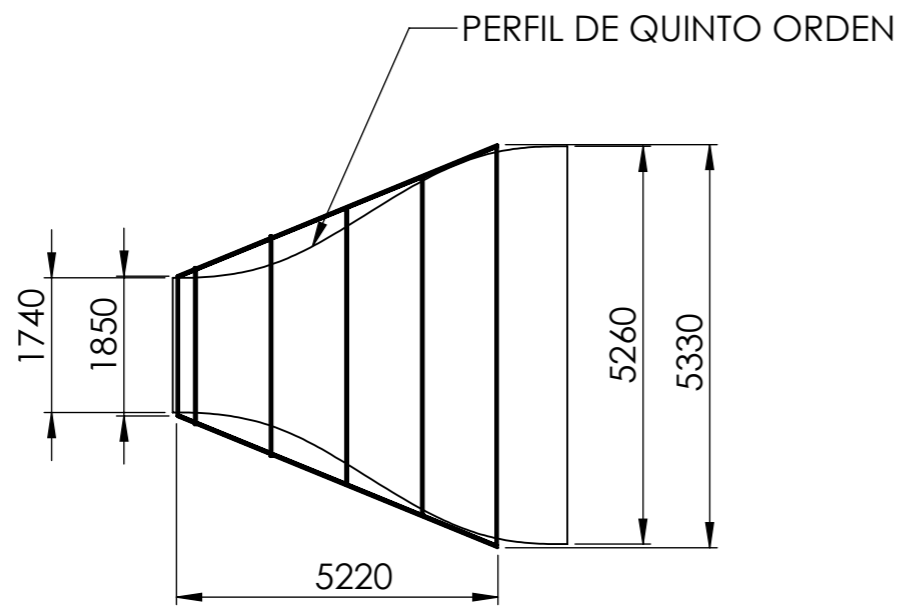
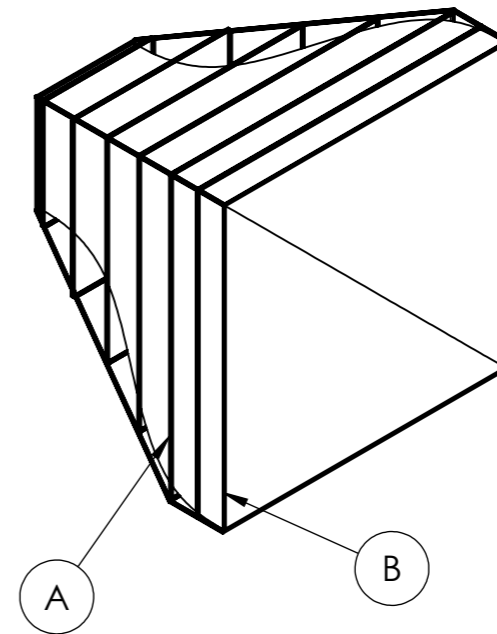
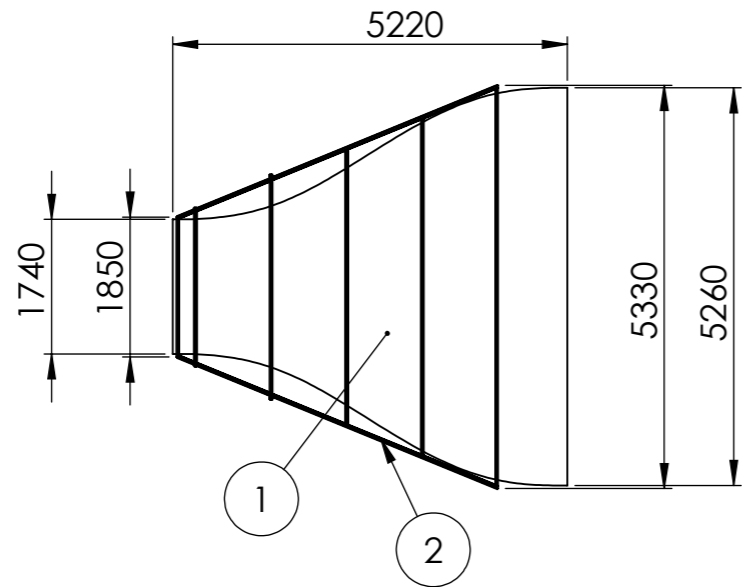


Formato	Zona	Pos	Designación	Denominación	Cant	Observaciones
				<u>Piezas</u>		
A3	1		T.V.04.01	Marco estabilidad	1	
A3	2		T.V.04.02	Armadura Seg E	1	

 TEC Tecnológico de Costa Rica	INSTITUTO TECNOLOGICO DE COSTA RICA ESCUELA DE INGENIERIA ELECTROMECHANICA	PROYECTO TÚNEL DE VIENTO
	T.V.04.00	

NOMBRE	FIRMA	FECHA	SISTEMA:	PIEZA	A4
DIBUJO. O.CASCANTE		15/5/2019		SEG ESTABILIDAD	mm
DISEÑO O.CASCANTE		15/5/2019			
SUPERVISO V.HERNANDEZ		15/5/2019			

ESCALA: 1:50 6 DE 15



PIEZA : CONTRACCIÓN
 DESIGNACION: T.V.05.00
 MATERIAL: MADERA Y ACERO
 ACABADO: INDICADO
 CANTIDAD: 1

NOTA:
 A: TUBO DE HIERRO NEGRO DE 38x38x1.2 mm
 B: ANGULAR DE 40x40x3 mm

Formato	Zona	Pos	Designación	Denominación	Cant	Observaciones
				Pieza		
A3	1		T.V.05.01	Perfil	1	
A3	2		T.V.05.02	Armazón Contracción	1	

 Instituto Tecnológico de Costa Rica Escuela de Ingeniería Electromecánica	INSTITUTO TECNOLÓGICO DE COSTA RICA ESCUELA DE INGENIERIA ELECTROMECHANICA		PROYECTO TÚNEL DE VIENTO	
	T.V.05.00		PIEZA CONTRACCIÓN	
DIBUJO O.CASCANTE DISEÑO O.CASCANTE SUPERVISO V. HERNÁNDEZ	FIRMA 	FECHA 15/05/2019 15/05/2019 15/05/2019	SISTEMA  	A3 UNIDADES: mm
ESCALA: 1:100			HOJA 7 DE 15	

4 3 2 1

F

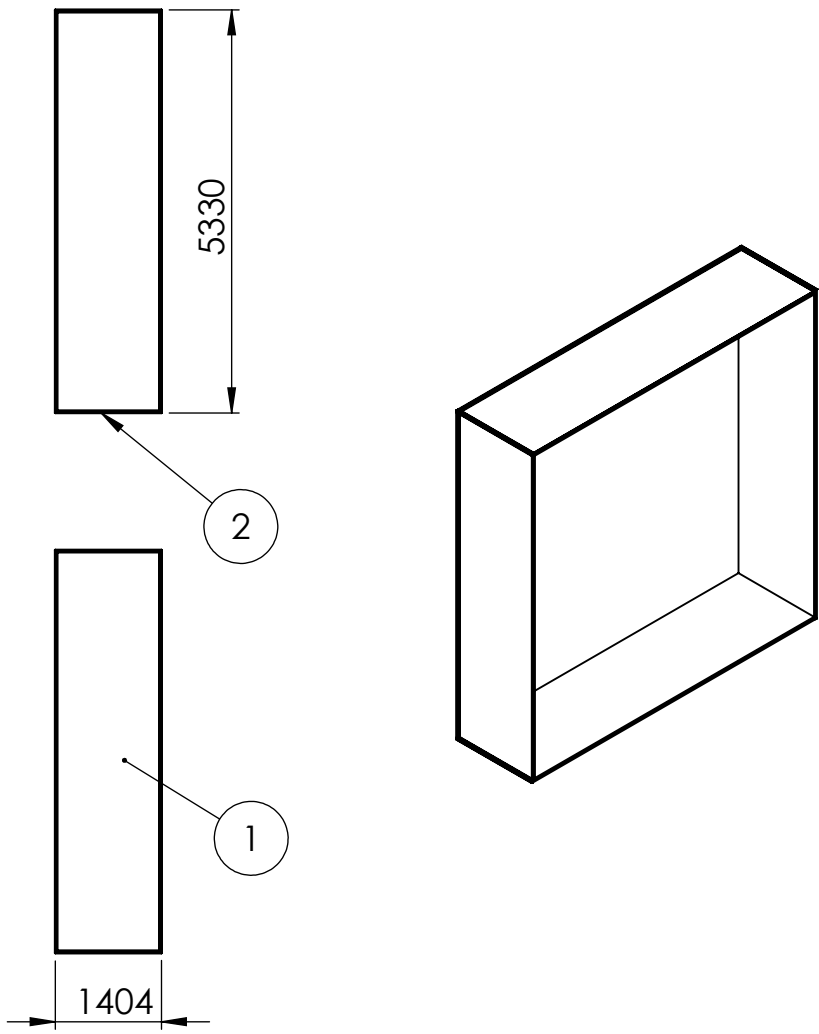
F

E

E

D

D



C

C

B

B

A

A

Formato	Zona	Pos	Designación	Denominación	Cant	Observaciones
				<u>Piezas</u>		
A3		1	T.V.06.01	Marco Seg Final	1	
A3		2	T.V.06.02	Armadura Seg Final	1	



INSTITUTO TECNOLÓGICO DE COSTA RICA

ESCUELA DE INGENIERÍA ELECTROMECÁNICA

T.V.06.00

PROYECTO

TÚNEL DE VIENTO

	NOMBRE	FIRMA	FECHA	SISTEMA:	PIEZA	A4
DIBUJO.	O.CASCANTE		15/5/2019		<p style="font-size: 2em; font-weight: bold;">SEG FINAL</p>	mm
DISEÑO	O.CASCANTE	15/5/2019				
SUPERVISO	V.HERNANDEZ	15/5/2019				
				ESCALA: 1:100	8 DE 15	

4 3 2 1

4 3 2 1

F

E

D

C

B

A

F

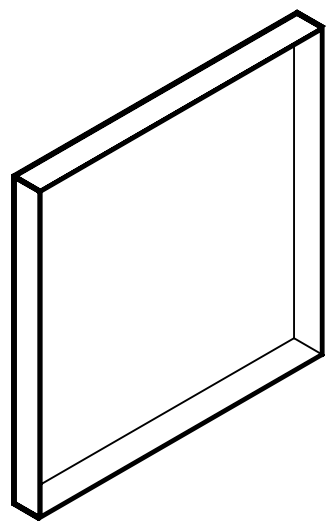
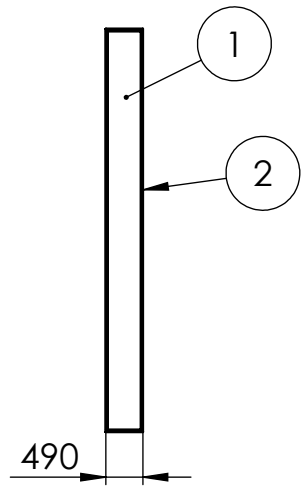
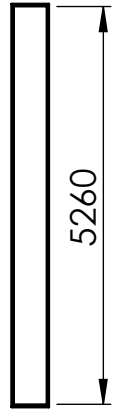
E

D

C

B

A



Formato	Zona	Pos	Designación	Denominación	Cant	Observaciones
				<u>Piezas</u>		
A3		1	T.V.07.01	Marco Seg Intermedio	1	
A3		2	T.V.07.02	Armadura Seg Intermedio	1	



INSTITUTO TECNOLÓGICO DE COSTA RICA

ESCUELA DE INGENIERIA ELECTROMECANICA

T.V.07.00

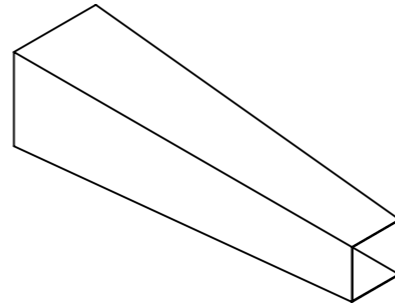
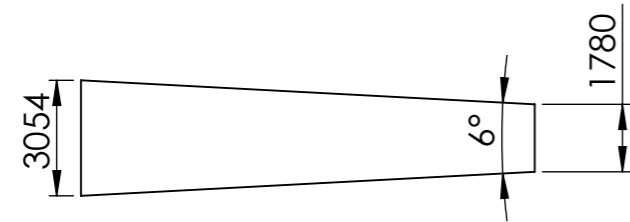
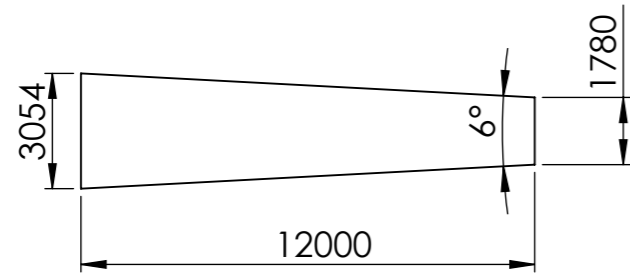
PROYECTO

TÚNEL DE VIENTO

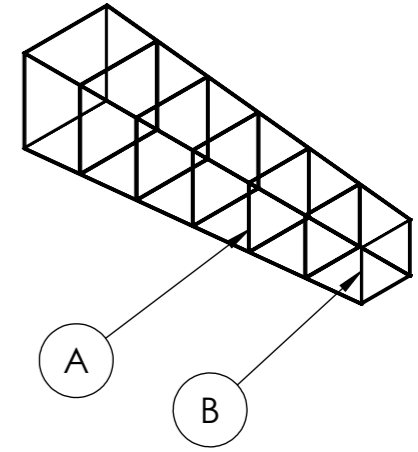
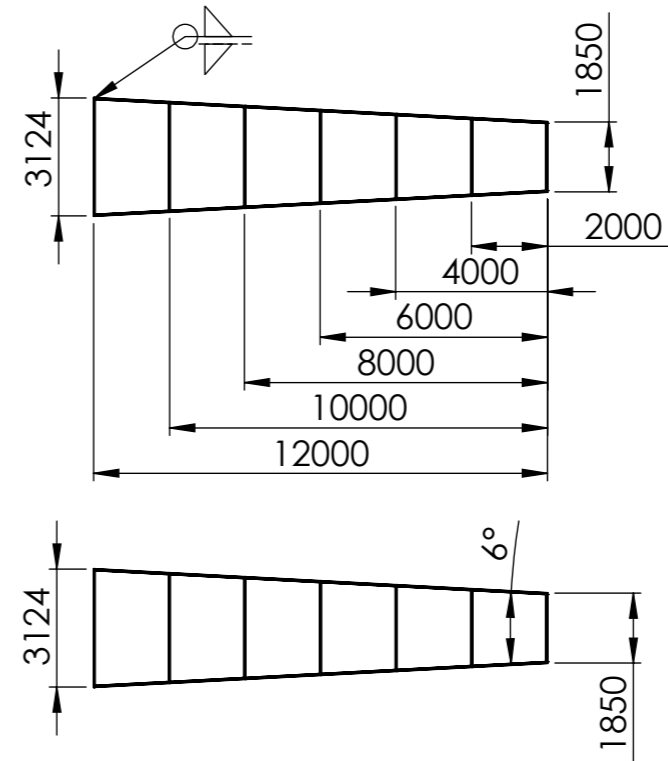
	NOMBRE	FIRMA	FECHA	SISTEMA:
DIBUJO.	O.CASCANTE		15/5/2019	
DISEÑO	O.CASCANTE		15/5/2019	
SUPERVISO	V.HERNANDEZ		15/5/2019	

PIEZA	SEG INTERMEDIO	A4
ESCALA: 1:100		9 DE 15

4 3 2 1

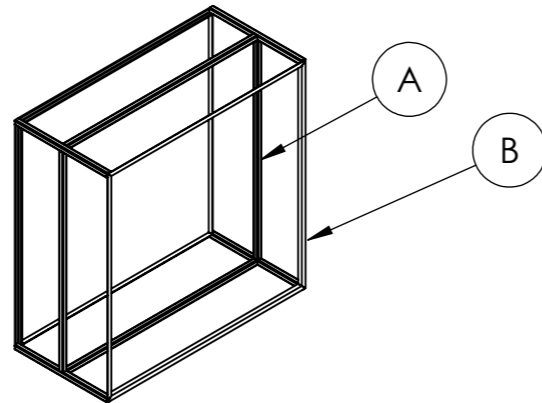
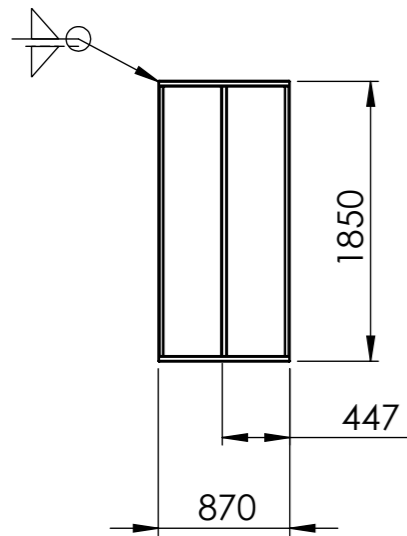


PIEZA : LADO DIFUSOR
 DESIGNACION: T.V.02.01
 MATERIAL: MADERA
 ACABADO: INDICADO
 CANTIDAD: 1
 ESCALA: 1:200

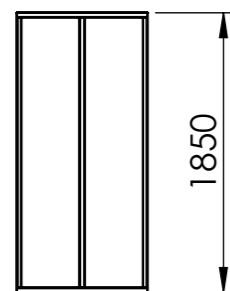






PIEZA : ARMADURA DIFUSOR
 DESIGNACION: T.V.02.02
 SOLDAURA DE ARCO REVESTIDO POR TODO
 MATERIAL: ACERO
 ACABADO: INDICADO
 CANTIDAD: 1
 ESCALA: 1:200

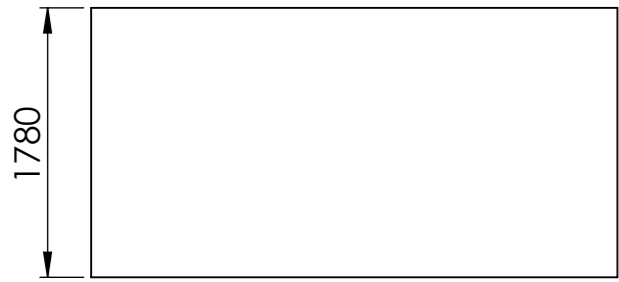
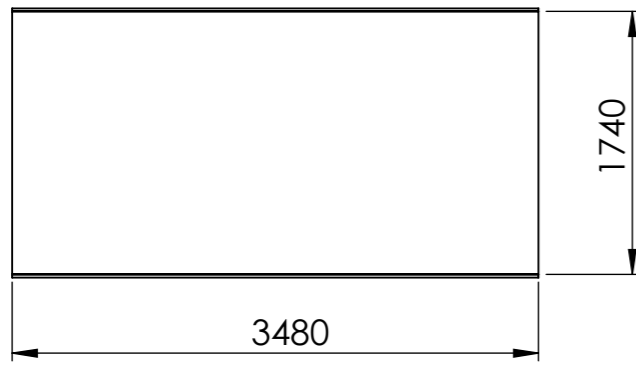
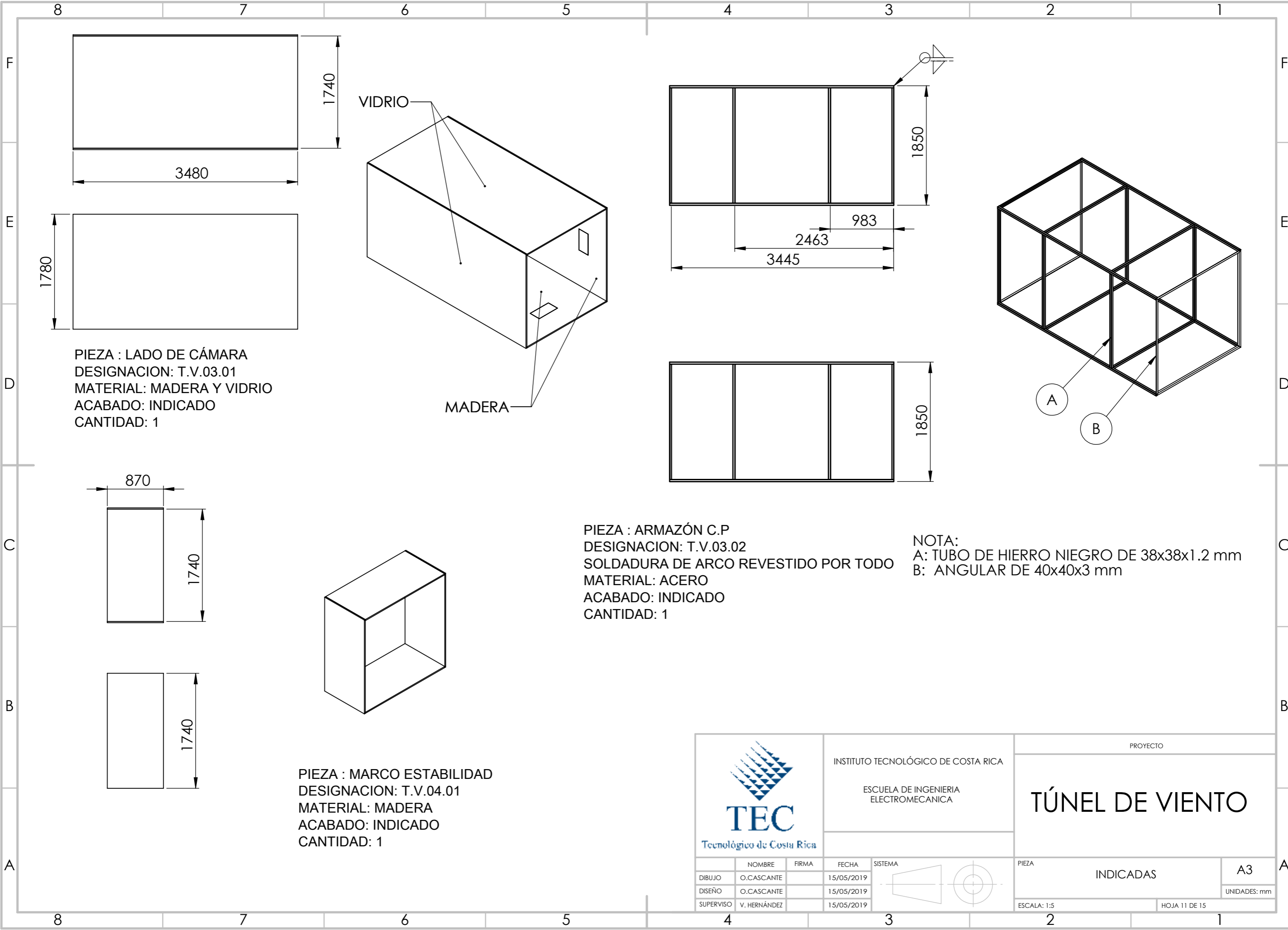
NOTA:
 A: TUBO DE HIERRO NEGRO DE 38x38x1.2 mm
 B: ANGULAR DE 40x40x3 mm



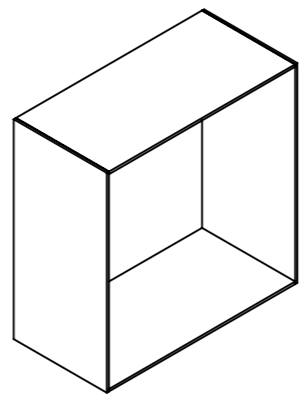
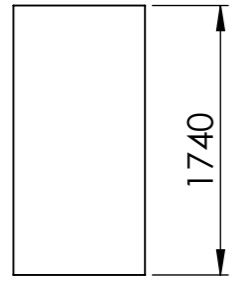
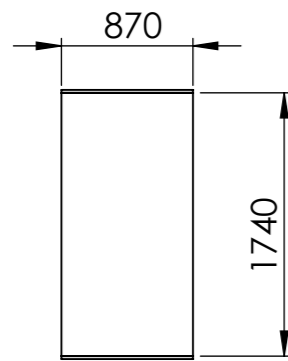
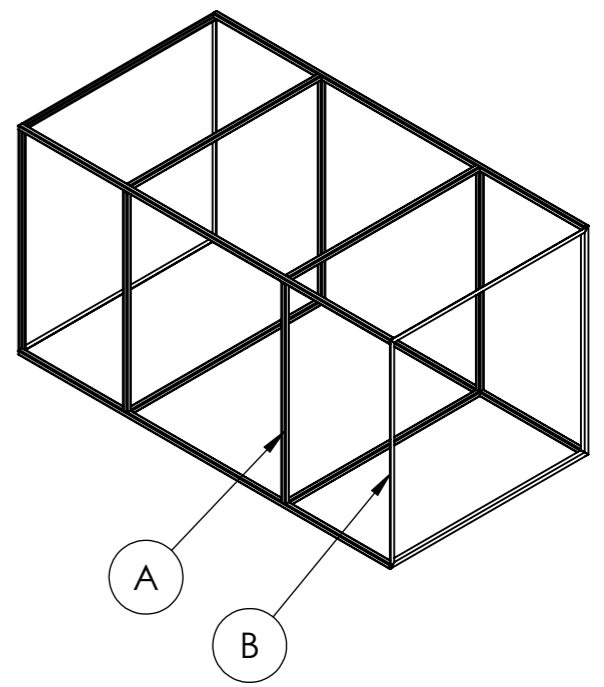
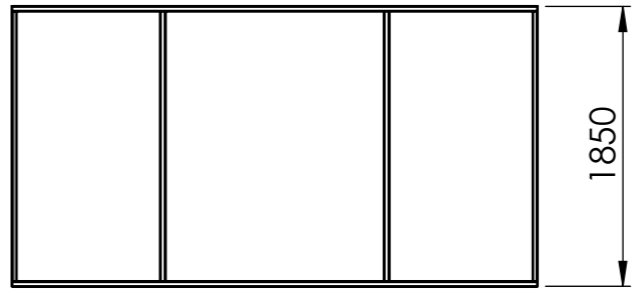
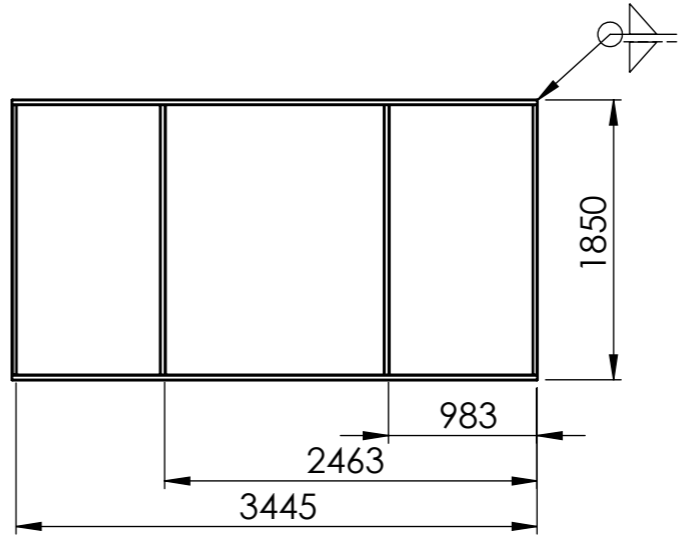
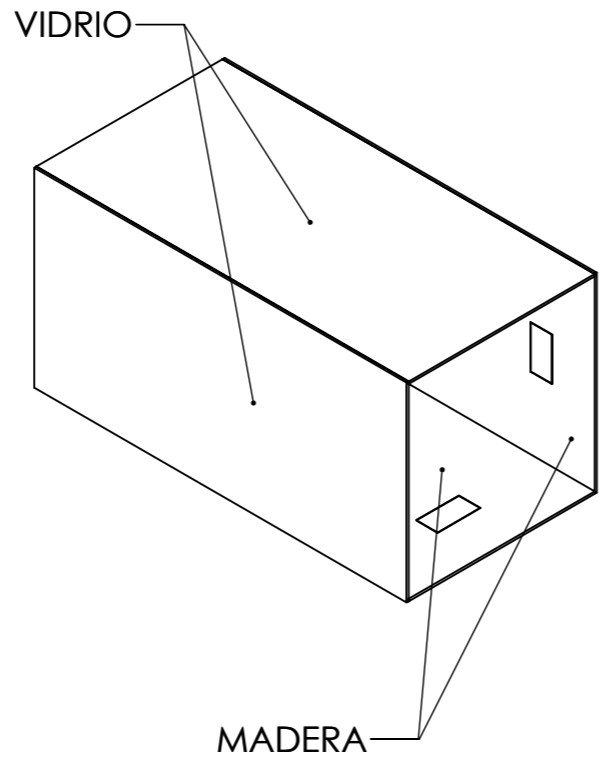
PIEZA : ARMAZÓN SEG ESTABILIDAD
 DESIGNACION: T.V.04.02
 SOLDADURA DE ARCO REVESTIDO POR TODO
 MATERIAL: ACERO
 ACABADO: INDICADO
 CANTIDAD: 1
 ESCALA: 1:50



 INSTITUTO TECNOLÓGICO DE COSTA RICA ESCUELA DE INGENIERIA ELECTROMECHANICA	PROYECTO		<h1>TÚNEL DE VIENTO</h1>																			
	INDICADAS				A3																	
<table border="1"> <thead> <tr> <th></th> <th>NOMBRE</th> <th>FIRMA</th> <th>FECHA</th> <th>SISTEMA</th> </tr> </thead> <tbody> <tr> <td>DIBUJO</td> <td>O.CASCANTE</td> <td></td> <td>15/05/2019</td> <td rowspan="3">  </td> </tr> <tr> <td>DISEÑO</td> <td>O.CASCANTE</td> <td></td> <td>15/05/2019</td> </tr> <tr> <td>SUPERVISOR</td> <td>V. HERNÁNDEZ</td> <td></td> <td>15/05/2019</td> </tr> </tbody> </table>		NOMBRE	FIRMA	FECHA	SISTEMA	DIBUJO	O.CASCANTE		15/05/2019		DISEÑO	O.CASCANTE		15/05/2019	SUPERVISOR	V. HERNÁNDEZ		15/05/2019	PIEZA	ESCALA: INDICADA	HOJA 10 DE 15	UNIDADES: mm
	NOMBRE	FIRMA	FECHA	SISTEMA																		
DIBUJO	O.CASCANTE		15/05/2019																			
DISEÑO	O.CASCANTE		15/05/2019																			
SUPERVISOR	V. HERNÁNDEZ		15/05/2019																			



PIEZA : LADO DE CÁMARA
 DESIGNACION: T.V.03.01
 MATERIAL: MADERA Y VIDRIO
 ACABADO: INDICADO
 CANTIDAD: 1

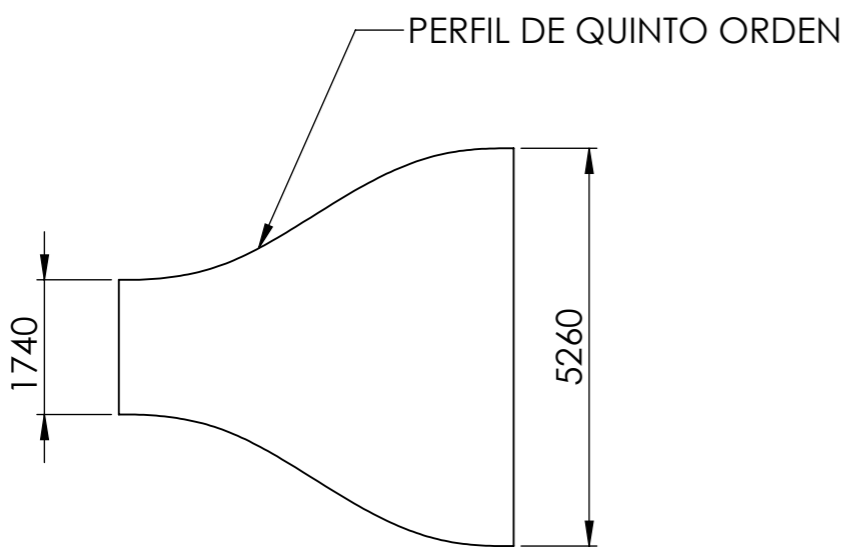
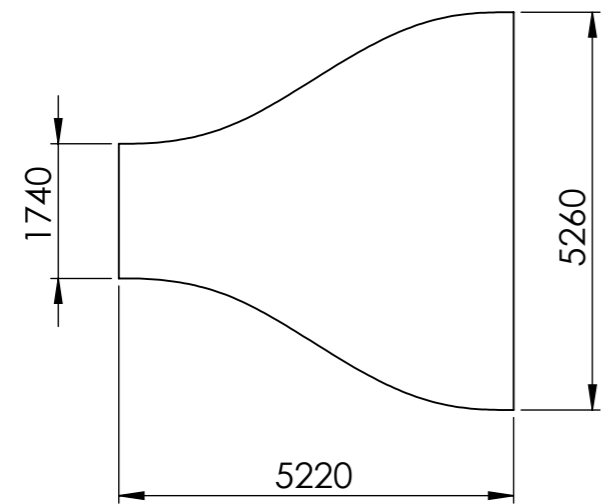


PIEZA : MARCO ESTABILIDAD
 DESIGNACION: T.V.04.01
 MATERIAL: MADERA
 ACABADO: INDICADO
 CANTIDAD: 1

PIEZA : ARMAZÓN C.P
 DESIGNACION: T.V.03.02
 SOLDADURA DE ARCO REVESTIDO POR TODO
 MATERIAL: ACERO
 ACABADO: INDICADO
 CANTIDAD: 1

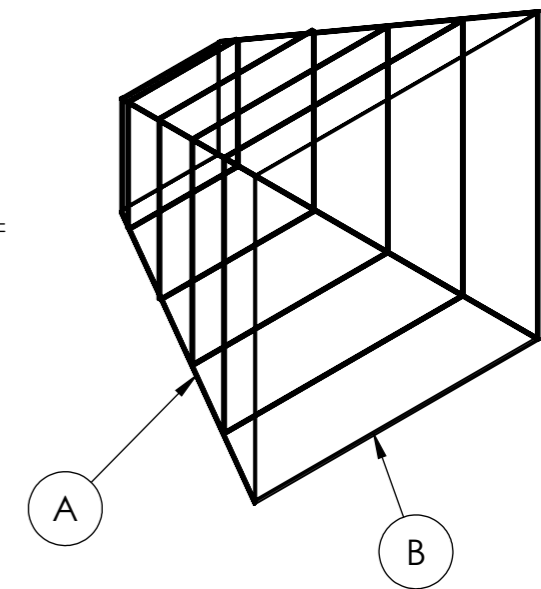
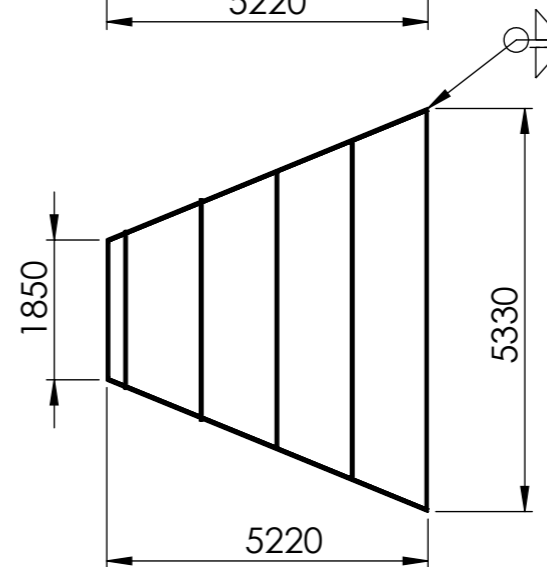
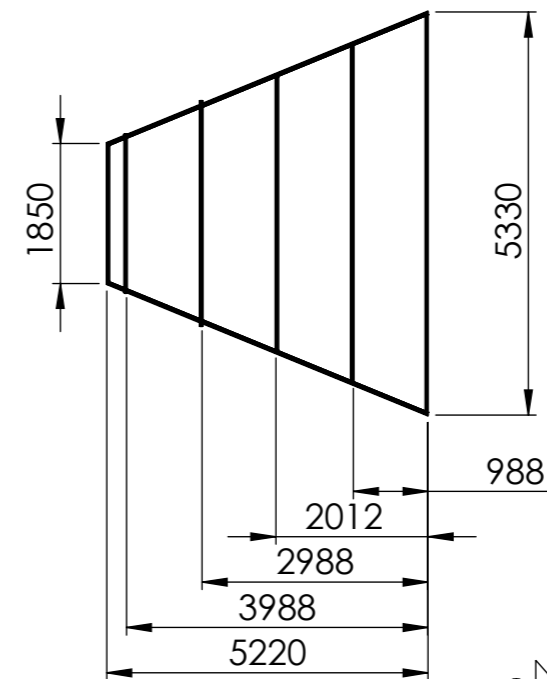
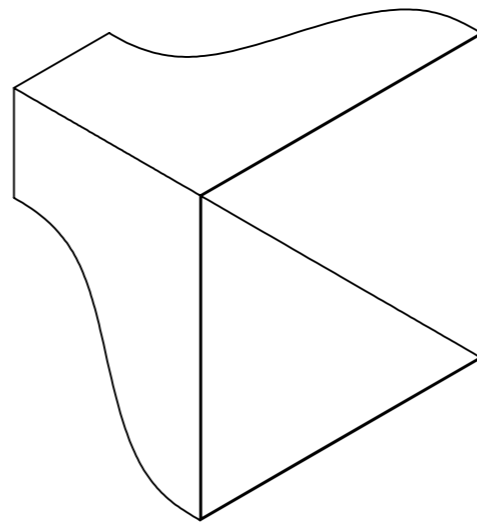
NOTA:
 A: TUBO DE HIERRO NIEGRO DE 38x38x1.2 mm
 B: ANGULAR DE 40x40x3 mm

<p>TEC Tecnológico de Costa Rica</p>	INSTITUTO TECNOLÓGICO DE COSTA RICA ESCUELA DE INGENIERIA ELECTROMECHANICA		PROYECTO <h1>TÚNEL DE VIENTO</h1>														
	<table border="1"> <thead> <tr> <th>NOMBRE</th> <th>FIRMA</th> <th>FECHA</th> <th>SISTEMA</th> </tr> </thead> <tbody> <tr> <td>DIBUJO</td> <td>O.CASCANTE</td> <td>15/05/2019</td> <td rowspan="3"> </td> </tr> <tr> <td>DISEÑO</td> <td>O.CASCANTE</td> <td>15/05/2019</td> </tr> <tr> <td>SUPERVISOR</td> <td>V. HERNÁNDEZ</td> <td>15/05/2019</td> </tr> </tbody> </table>	NOMBRE	FIRMA	FECHA	SISTEMA	DIBUJO	O.CASCANTE	15/05/2019		DISEÑO	O.CASCANTE	15/05/2019	SUPERVISOR	V. HERNÁNDEZ	15/05/2019	PIEZA INDICADAS	
NOMBRE	FIRMA	FECHA	SISTEMA														
DIBUJO	O.CASCANTE	15/05/2019															
DISEÑO	O.CASCANTE	15/05/2019															
SUPERVISOR	V. HERNÁNDEZ	15/05/2019															
ESCALA: 1:5			HOJA 11 DE 15														


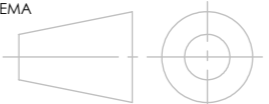
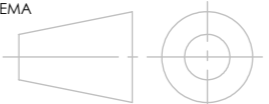
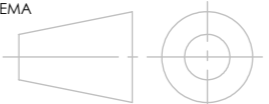


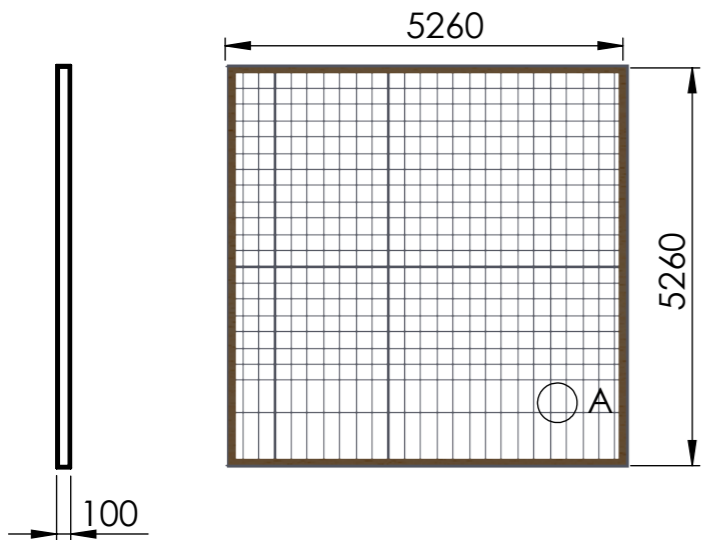
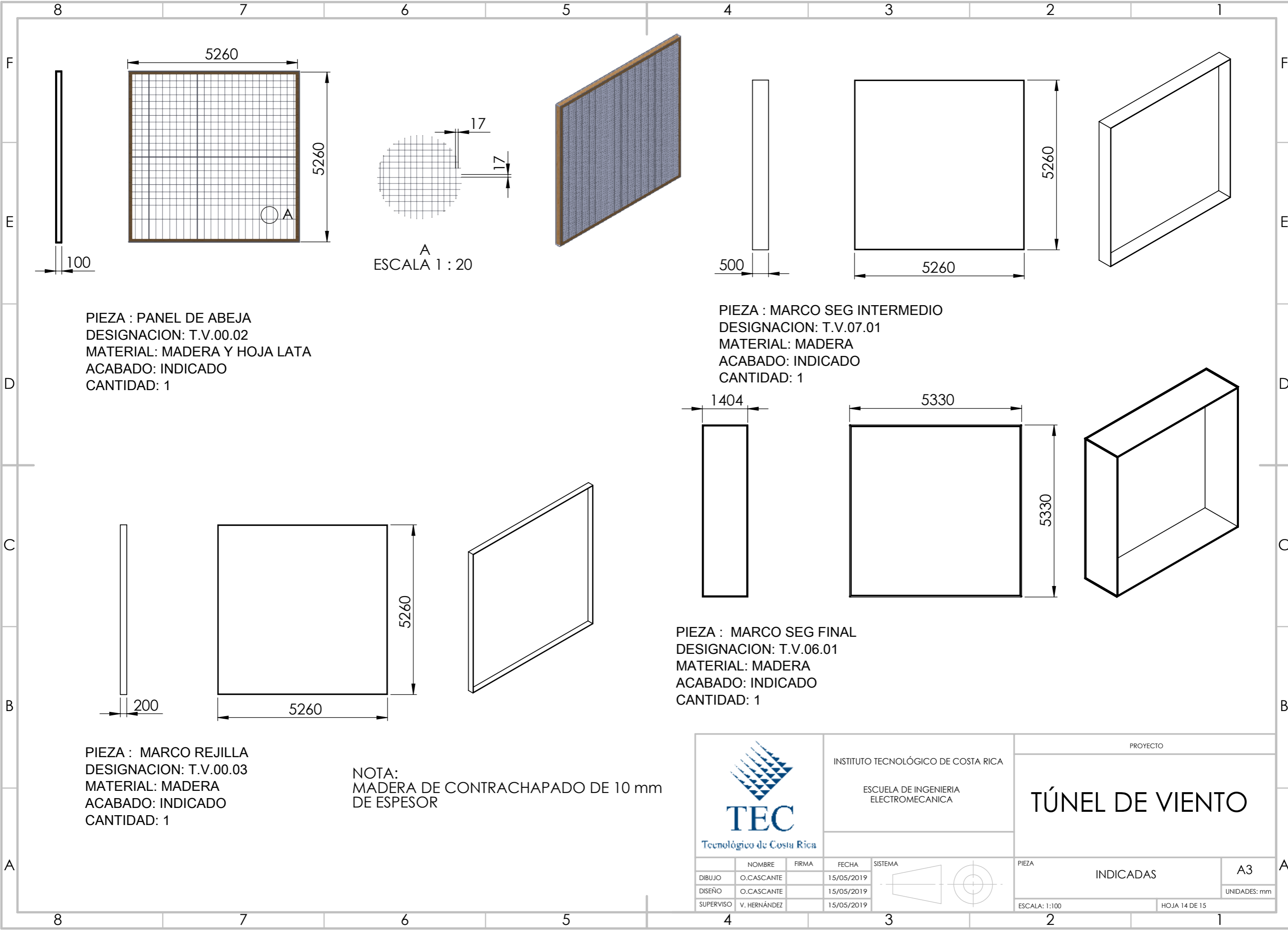
PIEZA : PERFIL
 DESIGNACION: T.V.05.01
 MATERIAL: MADERA
 ACABADO: INDICADO
 CANTIDAD: 1

NOTA:
 A: TUBO DE HIERRO NIEGRO DE 38x38x1.2 mm
 B : ANGULAR DE 40x40x3 mm

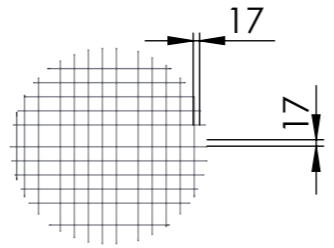


PIEZA : ARMAZÓN CONTRACCIÓN
 DESIGNACION: T.V.05.02
 SOLDADURA DE ARCO REVESTIDO POR TODO
 MATERIAL: ACERO
 ACABADO: INDICADO
 CANTIDAD: 1

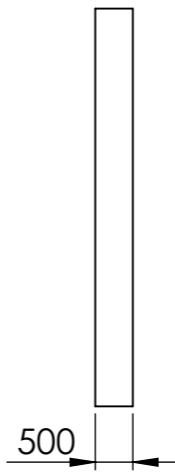
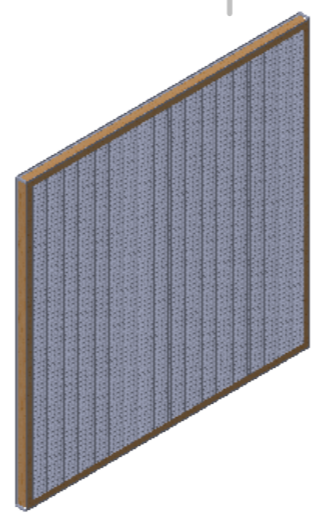
 TEC Tecnológico de Costa Rica	INSTITUTO TECNOLÓGICO DE COSTA RICA ESCUELA DE INGENIERIA ELECTROMECHANICA		PROYECTO TÚNEL DE VIENTO														
	<table border="1"> <thead> <tr> <th>NOMBRE</th> <th>FIRMA</th> <th>FECHA</th> <th>SISTEMA</th> </tr> </thead> <tbody> <tr> <td>DIBUJO</td> <td>O.CASCANTE</td> <td>15/05/2019</td> <td rowspan="3">  </td> </tr> <tr> <td>DISEÑO</td> <td>O.CASCANTE</td> <td>15/05/2019</td> </tr> <tr> <td>SUPERVISO</td> <td>V. HERNÁNDEZ</td> <td>15/05/2019</td> </tr> </tbody> </table>	NOMBRE	FIRMA	FECHA	SISTEMA	DIBUJO	O.CASCANTE	15/05/2019		DISEÑO	O.CASCANTE	15/05/2019	SUPERVISO	V. HERNÁNDEZ	15/05/2019	PIEZA INDICADAS	
NOMBRE	FIRMA	FECHA	SISTEMA														
DIBUJO	O.CASCANTE	15/05/2019															
DISEÑO	O.CASCANTE	15/05/2019															
SUPERVISO	V. HERNÁNDEZ	15/05/2019															
ESCALA: 1:100			HOJA 12 DE 15														



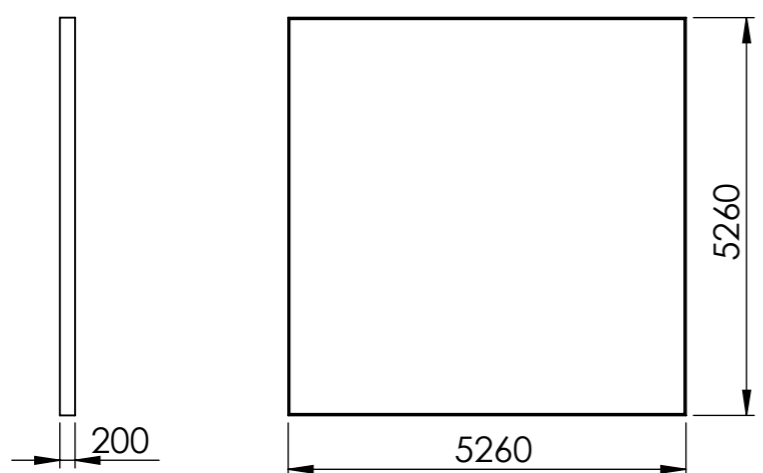
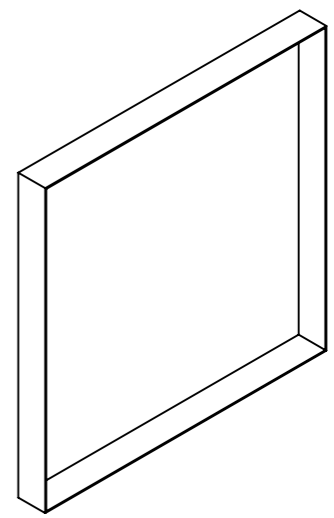
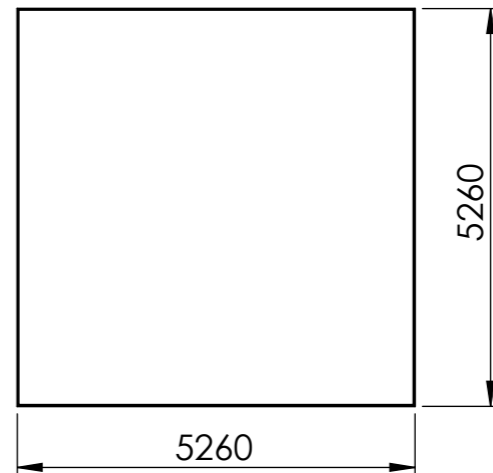
PIEZA : PANEL DE ABEJA
 DESIGNACION: T.V.00.02
 MATERIAL: MADERA Y HOJA LATA
 ACABADO: INDICADO
 CANTIDAD: 1



A
 ESCALA 1 : 20

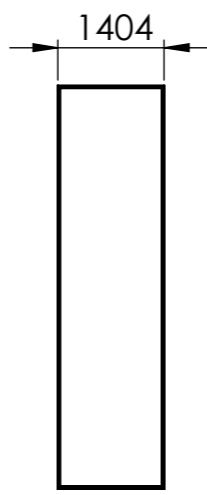
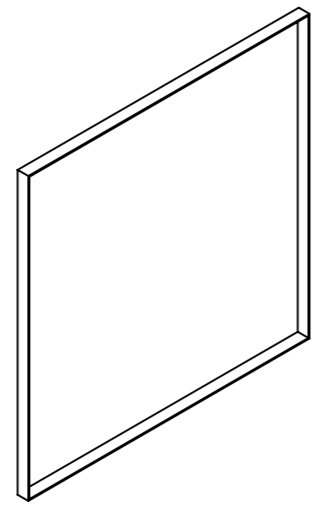


PIEZA : MARCO SEG INTERMEDIO
 DESIGNACION: T.V.07.01
 MATERIAL: MADERA
 ACABADO: INDICADO
 CANTIDAD: 1

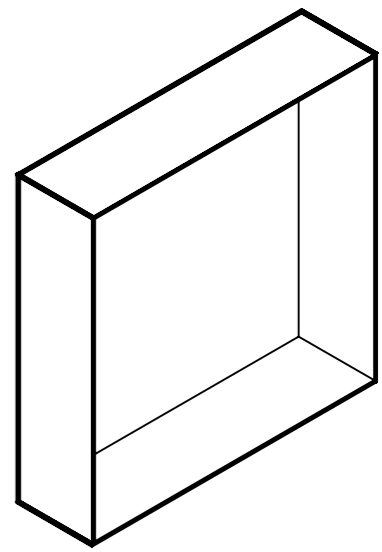
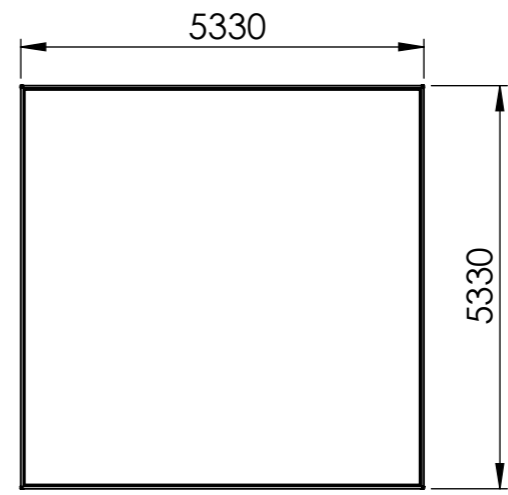



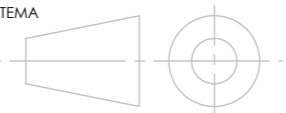
PIEZA : MARCO REJILLA
 DESIGNACION: T.V.00.03
 MATERIAL: MADERA
 ACABADO: INDICADO
 CANTIDAD: 1

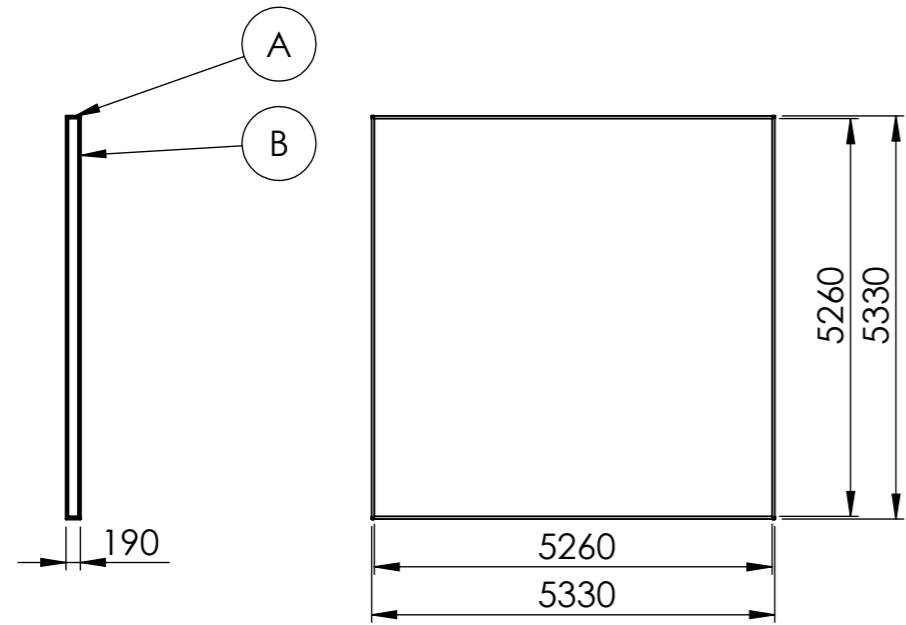
NOTA:
 MADERA DE CONTRACHAPADO DE 10 mm
 DE ESPESOR



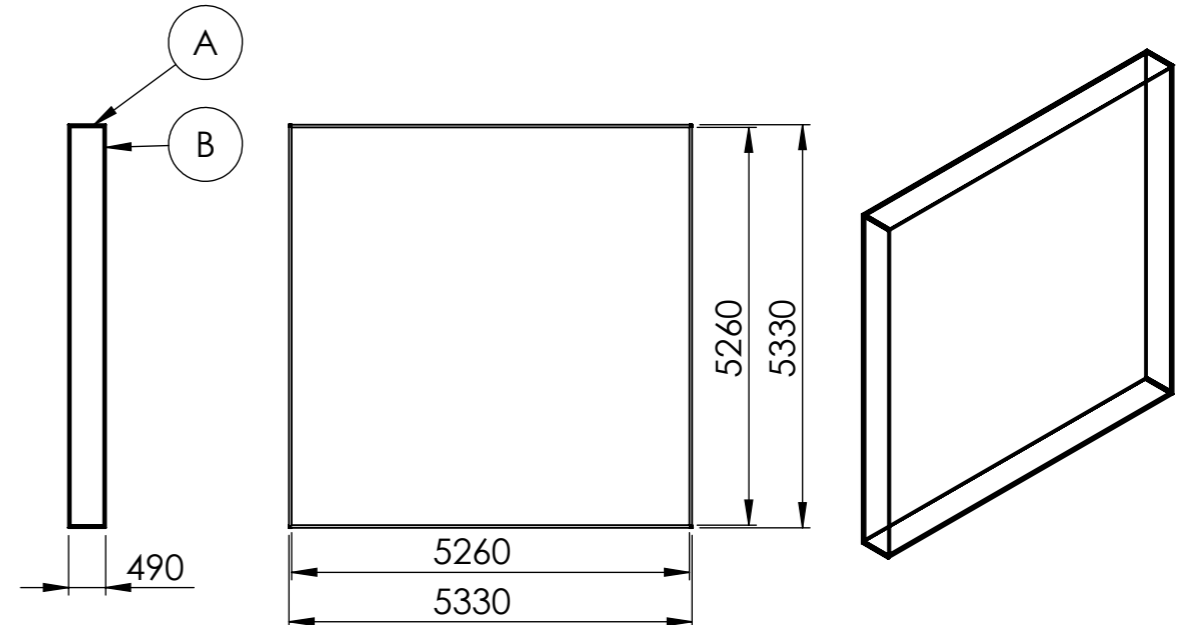
PIEZA : MARCO SEG FINAL
 DESIGNACION: T.V.06.01
 MATERIAL: MADERA
 ACABADO: INDICADO
 CANTIDAD: 1



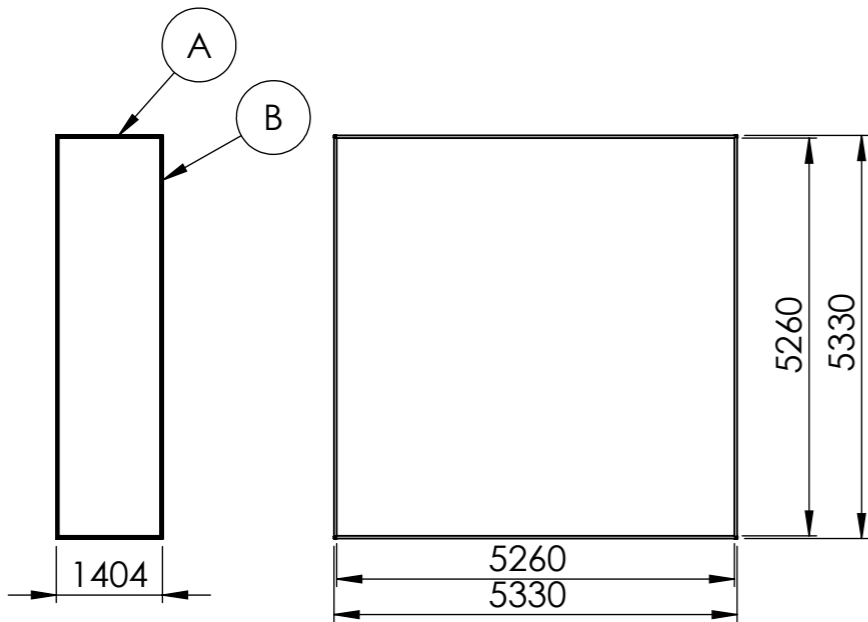
 TEC Tecnológico de Costa Rica	INSTITUTO TECNOLÓGICO DE COSTA RICA ESCUELA DE INGENIERIA ELECTROMECHANICA		PROYECTO TÚNEL DE VIENTO	
	DIBUJO O.CASCANTE DISEÑO O.CASCANTE SUPERVISOR V. HERNÁNDEZ	FIRMA 	FECHA 15/05/2019 15/05/2019 15/05/2019	SISTEMA 



PIEZA : ARMAZÓN REJILLA
 DESIGNACION: T.V.00.04
 MATERIAL: ACERO
 ACABADO: INDICADO
 CANTIDAD: 1

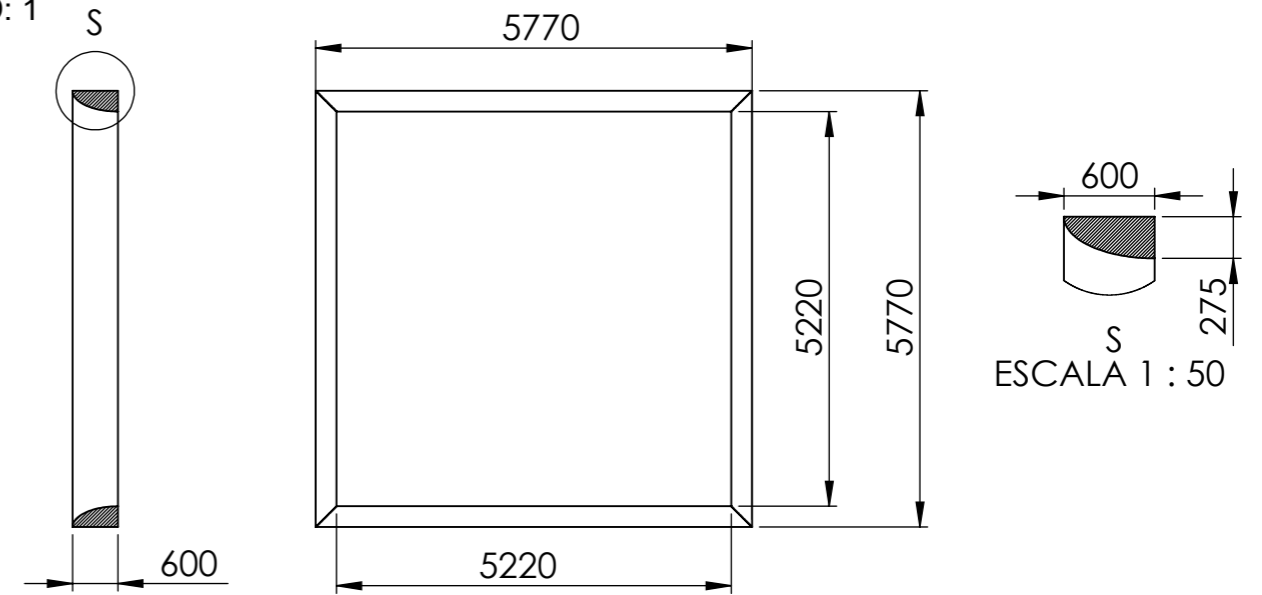


PIEZA : ARMAZÓN SEG INTERMEDIO
 DESIGNACION: T.V.07.02
 MATERIAL: ACERO
 ACABADO: INDICADO
 CANTIDAD: 1



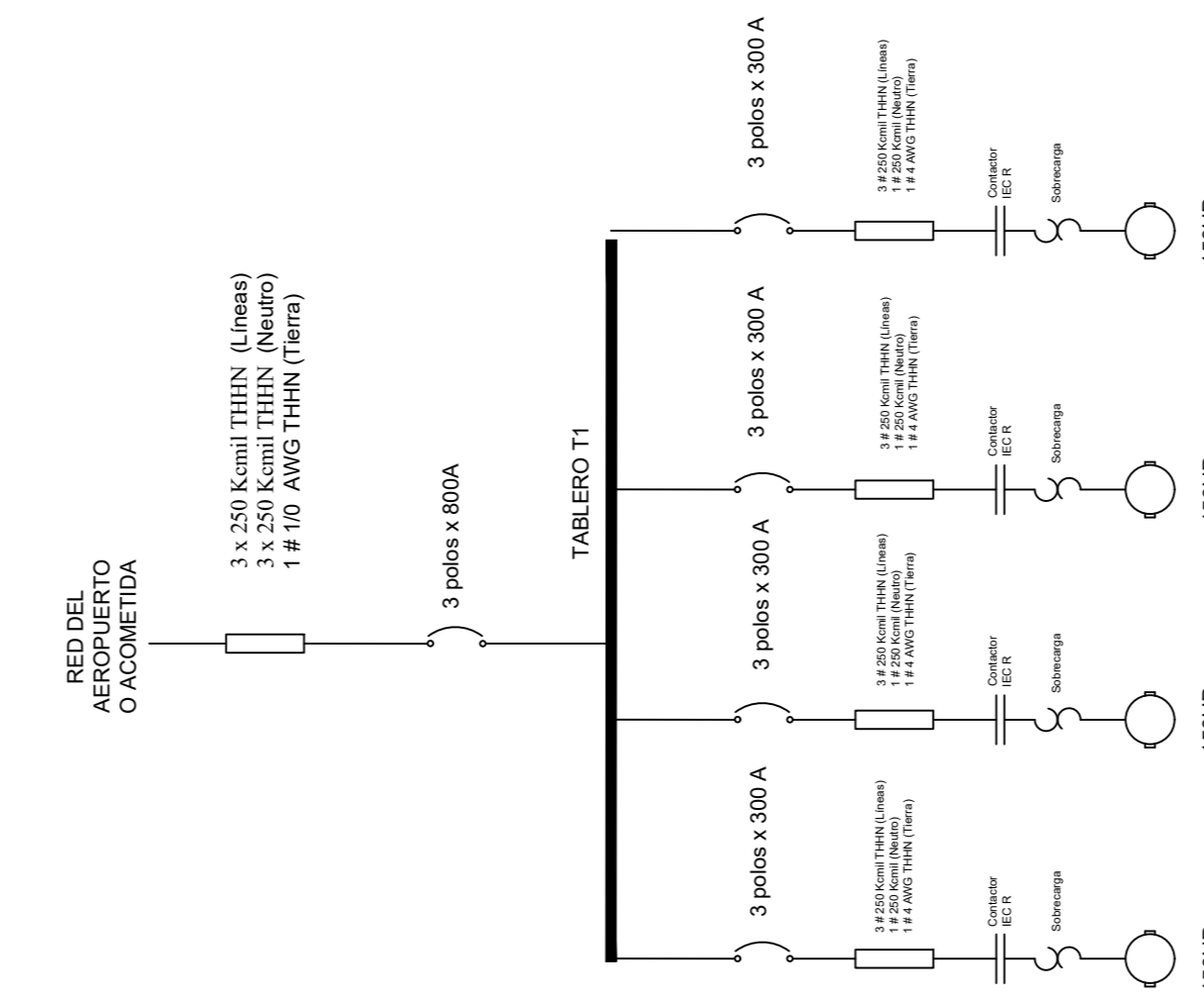
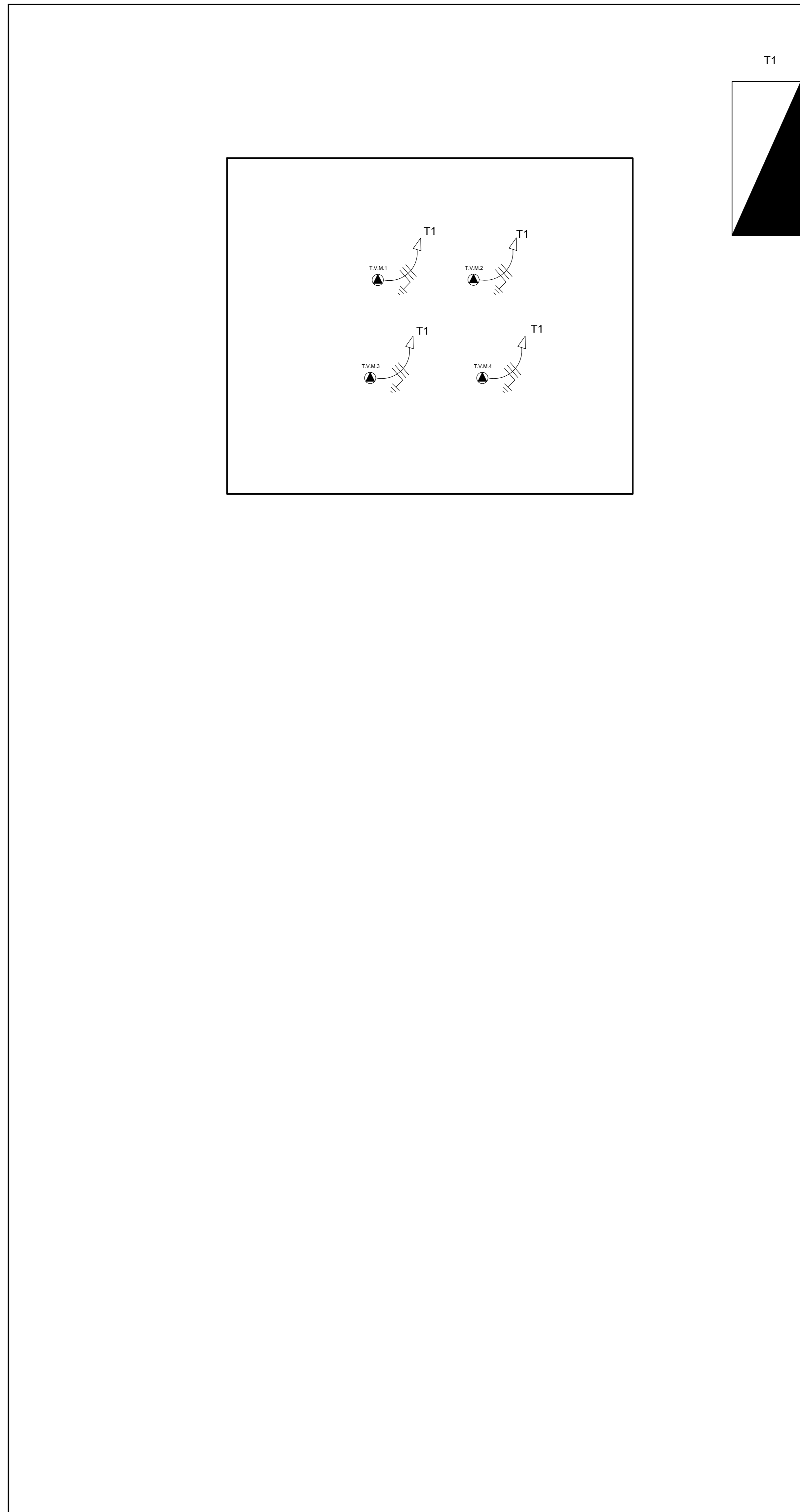
PIEZA : ARMAZÓN SEG FINAL
 DESIGNACION: T.V.06.02
 MATERIAL: ACERO
 ACABADO: INDICADO
 CANTIDAD: 1

NOTA:
 A: TUBO DE HIERRO NEGRO DE 38x38x1.2 mm
 B: ANGULAR DE 40x40x3 mm



PIEZA : BOQUILLA
 DESIGNACION: T.V.00.01
 MATERIAL: MADERA
 ACABADO: INDICADO
 CANTIDAD: 1

 TEC Tecnológico de Costa Rica	INSTITUTO TECNOLÓGICO DE COSTA RICA ESCUELA DE INGENIERIA ELECTROMECHANICA		PROYECTO TÚNEL DE VIENTO	
	DIBUJO O.CASCANTE 15/05/2019	FIRMA O.CASCANTE	FECHA 15/05/2019	SISTEMA 
SUPERVISOR V. HERNÁNDEZ 15/05/2019	ESCALA: 1:100		HOJA 13 DE 15	



SIMBOLOGÍA UNIFILAR	
TIPO	DEFINICIÓN
	TRANSFORMADOR ESTRELLA-ESTRELLA DE 750 KVA, 13200/480V
	CABLE DEL CONDUCTOR RESPECTIVO
	BREAKER CON "N" POLOS Y SU RESPECTIVA CORRIENTE
	BARRAJE
	CONTACTOR DEL MOTOR
	PROTECCIÓN DEL MOTOR CONTRA SOBRECARGA
	MOTOR DE LAS CARGAS CON SU RESPECTIVA POTENCIA EN HP
	CARGAS DE LOS RESPECTIVOS CIRCUITOS EN VA

SIMBOLOGÍA PLANTA	
TIPO	DEFINICIÓN
	SALIDA ESPECIAL DE LAS CARGAS
	CANALIZACIÓN ELÉCTRICA CON CONDUCTOR FASE + NEUTRO + TIERRA
	TABLERO DE DISTRIBUCION 460/230 VAC

Tablero T1												
Circuito	Descripción	Potencia (kVA)	Voltaje(V)	Corriente (A)			Conductores seleccionados			Longitud (m)	Caída de Voltaje (%)	Disyuntor
				Fase A	Fase B	Fase C	Línea	Neutro	Tierra			
T.V.M.1	Motor Tunel	112	480	180	180	180	250 kcmil THHN	250 kcmil THHN	4 AWG THHN (T)	6	0.9	300 A/3Polo
T.V.M.2	Motor Tunel	112	480	180	180	180	250 kcmil THHN	250 kcmil THHN	4 AWG THHN (T)	6	0.9	300 A/3Polo
T.V.M.3	Motor Tunel	112	480	180	180	180	250 kcmil THHN	250 kcmil THHN	4 AWG THHN (T)	6	0.9	300 A/3Polo
T.V.M.4	Motor Tunel	112	480	180	180	180	250 kcmil THHN	250 kcmil THHN	4 AWG THHN (T)	6	0.9	300 A/3Polo
Total		448		720	720	720						

PERMISOS DE CONSTRUCCION
AFROBACION COMISION REVISORA

PROYECTO:
DISEÑO ELÉCTRICO
DEL TÚNEL DEL VIENTO
PARA EL ITCR

PROPIETARIO:

PROVINCIA: CANTON: DISTRITO:

DISEÑO:
OLGER CASCANTE ARGUEDAS

PROFESIONAL RESPONSABLE:
NOMBRE: OLGER CASCANTE ARGUEDAS
No.REG: _____
FIRMA: _____

PROFESIONAL RESPONSABLE DIRECCION TECNICA:
NOMBRE: ING. VICTOR JULIO HERNÁNDEZ
No.REG: _____
FIRMA: _____

INFORMACION REGISTRO PUBLICO
PROPIETARIO: _____
No. CATASTRO: _____
SITAS: _____

CONTENIDO:
TÚNEL DE VIENTO
TOMAS ESPECIALES

ESCALA: FECHA: LÁMINA:
Indicada Mayo 2019 15 / 15