

Instituto Tecnológico de Costa Rica

Escuela de Ingeniería en Electrónica



IE-TEC

Instituto Costarricense de Electricidad y Telecomunicaciones

ICE

Diseño e Implementación de un sistema para generar reportes de calibración para medidores de campo eléctrico en Radio Frecuencia para sistemas de telefonía celular.

Informe final de Proyecto de Graduación para optar por el título de Ingeniero en Electrónica con el grado académico de Licenciatura.

Vladimir Herrera Rodríguez

Cartago, junio de 2004.

INSTITUTO TECNOLÓGICO DE COSTA RICA  
ESCUELA DE INGENUERIA EN ELECTRONICA  
PROYECTO DE GRADUACIÓN

TRIBUNAL EVALUADOR

Ing. Renato Rímolo Donadio.  
Profesor Asesor  
Escuela de Ingeniería en Electrónica.  
ITCR

Firma:


Dr. Harold Sánchez Vargas.  
Asesor por la empresa.  
Laboratorio Metrológico de Variables Eléctricas .  
ICE

Firma:

  
 LABORATORIO  
METROLOGICO DE  
VARIABLES  
ELECTRICAS

Los miembros de este tribunal dan fe de que el presente trabajo de graduación ha sido aprobado y cumple con las normas establecidas por las Instituciones involucradas en la ejecución de este proyecto.

Laboratorio Metrológico de Variables eléctricas del ICE, 17 de junio del 2004

## Resumen

Las telecomunicaciones han acercado al mundo, a sus habitantes y se constituyeron como un elemento fundamental en el desarrollo de las naciones. Las continuas innovaciones en las comunicaciones inalámbricas y la incorporación de nuevas tecnologías han convertido a las telecomunicaciones en un medio indispensable para la comunicación entre personas.

En Costa Rica gran parte de las comunicaciones inalámbricas se realizan mediante teléfonos celulares. La transmisión de las señales de telefonía celular se lleva a cabo a través de antenas ubicadas en las torres de las estaciones base, las cuales podrían generar valores de campo eléctrico que afecten la salud de las personas que habiten y trabajen cerca de éstas. El Instituto Costarricense de Electricidad y Telecomunicaciones (ICE); adquirió medidores de campo eléctrico con el fin de llevar un control de la potencia emitida por las estaciones. Mediante los reportes de calibración se lleva un control de la calidad y exactitud de cada uno de estos medidores, para ello se realiza el pago de \$1000 en el extranjero a los laboratorios encargados de dicha actividad.

Con el fin de evitar el pago de los reportes en el extranjero; así como los atrasos ocasionados por el envío de los instrumentos, se diseñó y desarrolló una propuesta para la elaboración de los reportes de calibración. El sistema consta de una cámara o recipiente aislador que contiene la antena de un transmisor y un receptor de potencia, así como la antena del medidor de campo eléctrico; de tal forma que se tiene dentro de ésta, la señal transmitida y recibida, así como la lectura del campo eléctrico del medidor al que se le realiza el reporte de calibración. Mediante un proceso automatizado se lleva a cabo el barrido de la frecuencia de la señal transmitida de 750 a 1900 megahertz, de tal forma que se compara el valor de campo eléctrico medido por el equipo recién calibrado (tomado como referencia) con el valor medido adentro de la cámara, y por ende es posible determinar si el medidor se encuentra bien calibrado.

Palabras claves: telecomunicaciones, ICE, calibración, frecuencia, megahertz.

## Summary

The telecommunications have approached to the world, their habitants and it was constituted like a fundamental element in the development of the nations. The continuous innovations in wireless communications and the incorporation of new technologies have turned to the telecommunications in an indispensable means for the communication between people.

In Costa Rica great part of the wireless communications is made by means of cellular telephones. The transmission of telephone cellular signals is carried out through antennas located in the towers of the stations bases, which could to generate values of electric field that may affect the health of the people who live and work near them. The Costa Rican Institute of Electricity and Telecommunications (ICE); has acquired electric field measurers with the purpose of taking a control of the power emitted by the stations. By means of the calibration reports one takes to a control of the quality and exactitude of each one of these measurers, for it abroad is made the payment of \$1000 to the laboratories in charge of this activity.

With the purpose of avoiding the payment of the reports abroad; so like the delays caused by the sending of the instruments, is designed and developed a proposal for the elaboration of the calibration reports. The system consists of chamber or receiving insulator that contains the antenna of a transmitter and a receiver of power and the antenna of the electric field measurer, of such form that it has within this, the transmitted and received signal, so like the reading of the electric field of the measurer which the calibration report is made to him. By means of an automated process is carried out the sweeping of the frequency of the transmitted signal from 750 to 1900 megahertz, of such form that compares the measured value of electric field by the equipment recent calibrated (taken like reference) with the value measured inside of chamber, and therefore it is possible to determine if the measurer is good calibrated.

Key words: telecommunications, ICE, calibration, frequency, Megahertz.

## Dedicatoria

A mis padres y a Dios quienes toda la vida me han apoyado, les dedicó el siguiente trabajo como una muestra del cariño y agradecimiento que tengo hacia ellos, además de darles las gracias por todos estos años en los que me ayudaron para seguir adelante con mis estudios.

## Agradecimiento

Agradezco al ingeniero Harold Sánchez Vargas, encargado del Laboratorio Metrológico de variables eléctricas del ICE por la oportunidad brindada de realizar el proyecto de graduación en dicho laboratorio, así como por la ayuda brindada por parte de él en el momento en que se le solicitase.

Además agradezco al ingeniero Renato Rímolo Donadio por la ayuda brindada como profesor asesor durante la realización de la práctica profesional en el laboratorio.

## INDICE GENERAL

<b>CAPÍTULO 1</b> .....	<b>1</b>
INTRODUCCIÓN .....	1
1.1 DESCRIPCIÓN DE LA EMPRESA .....	1
1.2 DEFINICIÓN DEL PROBLEMA Y SU IMPORTANCIA .....	2
1.3 OBJETIVOS .....	5
<b>CAPÍTULO 2</b> .....	<b>6</b>
ANTECEDENTES .....	6
2.1 Estudio del problema a resolver.....	6
2.2 Requerimientos de la empresa.....	22
2.3 Solución propuesta.....	23
<b>CAPÍTULO 3</b> .....	<b>32</b>
PROCEDIMIENTO METODOLÓGICO.....	32
<b>CAPÍTULO 4</b> .....	<b>34</b>
DESCRIPCIÓN DEL HARDWARE UTILIZADO .....	34
<b>CAPÍTULO 5</b> .....	<b>52</b>
DESCRIPCIÓN DEL SOFTWARE DEL SISTEMA.....	52
<b>CAPÍTULO 6</b> .....	<b>60</b>
ANÁLISIS Y RESULTADOS .....	60
6.1 Explicación del diseño.....	60
6.2 Alcances y limitaciones .....	80
<b>CAPÍTULO 7</b> .....	<b>82</b>
CONCLUSIONES.....	82
RECOMENDACIONES .....	85
<b>BIBLIOGRAFÍA</b> .....	<b>87</b>
<b>BIBLIOGRAFÍA</b> .....	<b>87</b>
<b>APÉNDICE A.1</b> .....	<b>89</b>
<b>ANEXOS</b> .....	<b>90</b>
ANEXO B.1 .....	90
ANEXO B.2 .....	96
ANEXO B.3 .....	99
<b>GLOSARIO</b> .....	<b>102</b>
<b>ABREVIATURAS, SIGLAS Y SÍMBOLOS</b> .....	<b>106</b>

## INDICE DE FIGURAS

Figura 2.1 Representación de una onda electromagnética.....	9
Figura 2.2 Rangos de frecuencia de las ondas electromagnética según su aplicación práctica. .....	11
Figura 2.3 Valores límites de la radiación electromagnética tanto para áreas públicas como de trabajo, brindados por la ICNIRP .....	18
Figura 2.4 Esquema ilustrativo de las mediciones de campo realizadas con una superficie que simula el espacio infinito. ....	20
Figura 2.5 Vista interna de una cámara anecoica. ....	21
Figura 2.6 Diagrama general del sistema utilizado para elaborar los reportes de calibración del EMR- 300. ....	28
Figura 2.7 Esquema del sistema utilizado para llevar a cabo los reportes de calibración. ....	29
Figura 4.1 Foto del medidor de campo EMR-300 y accesorios .....	35
Figura 4.2 Sistema IIA de TEGAM para llevar a cabo reportes de calibración en RF. ....	37
Figura 4.3 Unidad de control de potencia acoplado con el termistor F1109 que brindan la potencia transmitida. ....	37
Figura 4.4 Unidad precisa de medición de potencia.....	39
Figura 4.5 Termistor F1109 utilizado en la salida del transmisor .....	41
Figura 4.6 Variaciones típicas de resistencia como función de la potencia disipada en los elementos bolométricos tipo termistores. ....	43
Figura 4.7 Bolómetro elemental tipo puente con compensación de temperatura y con unidad bolométrica tipo termistor.....	44
Figura 4.8 Bolómetro elemental tipo puente con compensación de temperatura y con unidad bolométrica tipo termistor.....	46
Figura 5.1 Imagen de un reporte de calibración en RF.....	53
Figura 5.2 Muestra de una sección del código del programa corriendo a 1900MHZ. ....	56
Figura 5.3 Segmento de código para determinar las diferentes potencias a 1900 MHZ. ....	58
Figura 6.1 Diagrama de bloques del sistema en general.....	60
Figura 6.2 Diagrama de flujo del programa utilizado para llevar a cabo los reportes de calibración.....	64
Figura 6.3 Cámara aislada con sus respectivas conexiones.....	68
Figura 6.4 Imagen de la posición en la cámara aislada de la antena transmisora y receptora, así como de la sonda del medidor de campo EMR-300. ....	69
Figura 6.5 Vista exterior de las conexiones de la cámara aislada.....	73
Figura 6.6 Imagen de la conexión de todas las partes que conforman el sistema diseñado para la elaboración de los reportes de calibración del medidor de campo EMR-300. ....	74
Figura 6.7 Campo eléctrico de referencia.....	77
Figura 6.8 Campo eléctrico obtenido durante la elaboración del reporte de calibración. ....	78
Figura 6.9 Potencia de referencia utilizada para verificar la estabilidad del sistema. ....	79
Figura 6.10 Potencia recibida durante la elaboración del reporte de calibración. ....	79



## INDICE DE TABLAS

Tabla 2.1 Datos básicos para valorar exposiciones a campos de una o varias frecuencias .....	12
Tabla 2.2 Criterios para la evaluación del riesgo de exposición a campos de RF-MO no pulsantes.....	13
Tabla 2.3 Límites básicos de exposición a RF-MO (IRPA/INIRC) .....	14
Tabla 2.4 Límites operativos de exposición laboral a RF-MO (IRPA/INIRC 1983). .....	15
Tabla 2.5 Límites operativos de exposición del público en general a RF-MO (IRPA/INIRC 1983). .....	16
Tabla 2.6 Límites operativos de exposición expresados en densidad de potencia .....	17
Tabla 5.1 Fragmento de la tabla proporcionada por el fabricante para los respectivos factores de calibración, así como de sus incertidumbres.....	59
Tabla 6.1 Imagen de los datos desplegados por el reporte de calibración. ....	76
Tabla A.1 Tabla de valores de los coeficientes de calibración para cada termistor según sea la frecuencia utilizada. ....	89
Tabla B.1 Comandos de programación del medidor de campo EMR-300 .....	99
Tabla B.2 Comandos de programación del medidor de campo EMR-300 .....	100
Tabla B.3 Comandos de programación del medidor de campo EMR-300.....	101

# Capítulo1

## Introducción

---

### 1.1 Descripción de la empresa

El Instituto Costarricense de Electricidad (ICE) es una institución autónoma del Estado con personería jurídica propia y fue creada el 8 de Abril de 1949. En 1963 se le asignó los servicios de telecomunicaciones y cuenta con el Centro Funcional 6693, ubicado en San Pedro de Montes de Oca en San José. Dentro de este edificio, se ubica el Laboratorio Metrológico de Variables Eléctricas, en el cual se llevó a cabo el desarrollo del Proyecto de Graduación.

Dicho Laboratorio participa en el Sistema Interamericano de Metrología (SIM) y mantiene una relación preferente de referencia con el National Institute of Standards and Technologies (NIST) de los Estados Unidos de América. Además, ofrece servicios al ICE, RACSA y la CNFL de calibración y asesoría en los procedimientos para la toma de mediciones así como en la elección de equipos de medición.

La función que desempeña el Laboratorio de Metrología es esencial por tratarse de métodos eficaces para la toma de mediciones, selección de equipos y calibración de los mismos; de ahí la importancia del Laboratorio Metrológico, debido a que los servicios de calibración que realiza sirven como referencia del estado en que se encuentran los instrumentos de medición del ICE y de otras instituciones y empresas. A este laboratorio se le ha encomendado la custodia de los patrones metrológicos y la realización de las calibraciones y ensayos pertinentes para asegurar una difusión fiel y veraz de la Metrología en el país en el ámbito que le compete.

## **1.2 Definición del problema y su importancia**

Para garantizar la calidad del servicio de telefonía celular y asegurar que no se presenten efectos negativos en la salud de los empleados del ICE y de los vecinos de las estaciones base (torres de transmisión celular de teléfonos GSM y TDMA), es necesario realizar frecuentemente mediciones de la potencia de las señales de radiofrecuencia emitidas por éstas. Diversos estudios realizados mediante experimentos por la International Non-Ionizing Radiation Committee of the International Radiation Protection Association (IRPA/INIRC), (ver efectos biológicos en página 7) demuestran que las exposiciones a altos niveles de densidad de potencia por encima de los estándares internacionales (de 0,45 a 1 mW/cm<sup>2</sup> en el rango de los 850 a los 1800 MHz), pueden ocasionar el desarrollo del cáncer y otras enfermedades a largo plazo.

El problema que enfrenta el ICE es que algunos técnicos se han quejado debido a que ellos no saben si se exponen a campos por encima del valor límite establecido como seguro por los estándares internacionales, lo cual podría ser cierto debido a que se desconoce si los medidores de campo eléctrico que se utilizan para monitorear las estaciones están debidamente calibrados.

La seguridad del personal del ICE y de las personas que habitan cerca de estas torres es de vital importancia para dicha institución y por lo tanto este proyecto tiene una alta prioridad. Sin embargo para llevar a cabo los reportes de calibración se debe contar con un ambiente controlado, el cual se puede implementar únicamente por medio de la construcción de superficies que simulen el infinito o de ambientes cerrados sin reflejos (cámaras anecoicas), los cuales son muy costosos.

Las consecuencias que traería al ICE el no corregir esta situación, implicarían desde el desprestigio internacional hasta el pago de pensiones e incapacidades a las personas que se vean afectadas por ello. Cabe destacar que en el país se tiene conocimiento sobre los requeri-

mientos de la Organización de Seguridad e Higiene Ambiental de los Estados Unidos (valor de la Tasa de Absorción Específica o TAE encontrado en la tabla 2.3 de la página 14), el cual es el organismo norteamericano encargado de velar por el estudio de los casos relacionados con la seguridad e higiene ocupacional.

Por estas razones se debe asegurar que los medidores de campo eléctrico con los que se prueba la radiación de las estaciones base de telefonía celular se mantengan calibrados. Para ello se necesita comparar los patrones (medida precisa de una cantidad física) de potencia en radiofrecuencia que posee el ICE con un sistema de montaje y conexión junto con los equipos de medición, para llevar a cabo los reportes de calibración necesarios y así determinar si el equipo se encuentra descalibrado. Dicho sistema se pretende realizar mediante el diseño y construcción de una cámara aislada conectada a las computadoras y los equipos con los cuales cuenta el ICE. Así los costos del proyecto no serían tan altos para la institución en comparación con los altos precios que se pagarían por importar un sistema semejante completo desde el extranjero (cámaras antirefractarias).

Por lo tanto el proyecto busca generar patrones para saber si los medidores se encuentran calibrados. En el caso de que estos se encuentren o no descalibrados el reporte de calibración así lo indicará, y se procederá a enviarlos a calibrar según sea el caso. Además, se evitará el gasto de dinero correspondiente al costo de la elaboración del reporte de calibración en el extranjero, así como los atrasos de tiempo ocasionados por el envío de los instrumentos.

El laboratorio cuenta con equipo para llevar a cabo la transmisión y la recepción del patrón, por lo que el sistema a montar para llevar a cabo los reportes de calibración del equipo debe estar conectado tanto al transmisor y al receptor a la hora de realizar las pruebas o mediciones. Así mismo cabe destacar que se realizaron pruebas a los equipos en el rango de frecuencia de interés (750 MHZ a 1900 MHZ), los cambios de frecuencia en la señal transmitida se llevaban a cabo manualmente, por lo que se realizó un programa computacional que permite llevar a cabo un barrido de las frecuencias a las que se trabajaron, además se realizó las lecturas de

campo eléctrico de forma automática utilizando dicho programa. Se escogió el rango de frecuencias de 750 MHz a 1900 MHz, con un incremento de 50 MHz debido a que en dicho rango trabajan los teléfonos celulares en el país (850 MHz para la tecnología TDMA y 1800 MHz para la tecnología GSM).

La empresa está satisfecha de haber completado la primera fase del proyecto, ya que así será posible garantizar tanto a los vecinos como a los técnicos, que los niveles de radiación son seguros, además de que se evitarán demandas de las posibles personas afectadas por este problema.

La segunda fase del proyecto queda para ser desarrollada en el futuro por el laboratorio metrológico. Dicha fase consistirá en la caracterización del sistema, es decir, se llevará a cabo un estudio sobre el comportamiento del sistema a frecuencias mayores o menores a las cuales fue programado. Además, dependiendo de los resultados obtenidos, se podría utilizar el sistema para generar reportes de calibración en otro rango de frecuencias y para otros dispositivos.

## **1.3 Objetivos**

### **Objetivo General**

Diseñar, construir y poner en operación un sistema para realizar reportes de calibración del medidor de campo eléctrico EMR 300.

### **Objetivos específicos**

- a) Investigar y recolectar información acerca del equipo a utilizar para el desarrollo del proyecto, así como de los recursos computacionales con los que se cuenta para desarrollar los programas a utilizar o el software para generar los reportes de calibración.
- b) Formular una propuesta general para la solución del problema.
- c) Probar el funcionamiento de los equipos de medición a utilizar mediante el montaje del mismo y la realización de pruebas por medio del control manual.
- d) Programar el barrido en frecuencia para que se realice de forma automática, mediante el estudio de cada uno de los comandos del equipo.
- e) Realizar mediciones del sistema de calibración de transmisión y recepción utilizando atenuadores y otros dispositivos y verificar los resultados mediante el uso de los manuales técnicos.
- f) Diseñar y construir la cámara aislada que se conectará al transmisor y receptor de datos.
- g) Realizar pruebas de transmisión y recepción utilizando la cámara aislada para cuantificar las pérdidas y determinar que tan fiable es el montaje de ésta.
- h) Analizar y cuantificar las fuentes de incertidumbre introducidas por la cámara.
- i) Diseñar, montar y probar el sistema completo para generar reportes de calibración utilizando los medidores de campo EMR-300 de Wandell y Golterman, así como la cámara y el equipo de precisión para transmisión y recepción de potencia.
- j) Elaborar los reportes de calibración preliminares para tabular y organizar los datos requeridos en dicho reporte.

## Capítulo 2

### Antecedentes

---

#### 2.1 Estudio del problema a resolver

El ICE desea garantizar que no existan efectos negativos en la salud de las personas que utilizan el servicio de telefonía celular en el país. Con ello se pretende crear un ambiente de confianza para todos los usuarios del servicio, de tal forma que se realicen controles eficientes y seguros de la potencia de radiación emitida por parte de las estaciones base de transmisión de señales de telefonía celular.

Para llevar a cabo dicho control se necesitan medidores de campo calibrados que realizan medidas exactas de la magnitud del campo eléctrico irradiado por las torres de transmisión de las estaciones base, para así luego comparar dichos valores con los valores límites establecidos para el país.

A continuación se presenta una reseña de los aspectos técnicos que son importantes para el desarrollo del proyecto, aspectos referentes a la salud de los usuarios, los límites básicos de exposición, el ahorro de dinero o gastos en la institución entre otros. Así por ejemplo, un aspecto relacionado con la salud de los usuarios lo constituye el grado de absorción de las ondas electromagnéticas, el cual depende de la frecuencia y la intensidad del campo, así como del tipo de tejido. Los órganos con menor flujo sanguíneo, como los ojos, son los que mayor riesgo presentan. Por el contrario, el corazón y el cerebro soportan mejor el aumento de temperatura, ya que el flujo sanguíneo es mayor.

Como se ha mencionado, los daños que puede causar la exposición a señales que sobrepasen los valores establecidos por los estándares internacionales (de 0,45 a 1 mW/cm<sup>2</sup> en el ran-

go de los 850 a los 1800 MHz) son graves, por lo que el proyecto pretende evitar enfermedades a los usuarios que utilicen señales en radio frecuencia y microondas.

Seguidamente se presenta una lista de los efectos negativos en la salud de las personas que podrían estar expuestas a altos niveles de radiación. La siguiente información tiene su estudio y base científica proporcionada por la International Non-Ionizing Radiation and Committee of the International Radiation Protection Association (IRPA/INIRC), las cuales son las organizaciones encargadas de los estudios científicos e investigaciones con respecto a los efectos que producen el uso de las radiaciones en radiofrecuencia y microondas.

Los resultados de dichas investigaciones científicas se encuentran expuestos en español en la norma internacional NTP 234, la cual se encuentra en la página electrónica [www.mtas.es/insht/ntp/ntp\\_234.htm](http://www.mtas.es/insht/ntp/ntp_234.htm) del Instituto Nacional de Seguridad e Higiene del Trabajo en España.

### **Efectos biológicos**

Como resultado de una amplia labor investigadora basada en experimentación animal, en modelos humanos artificiales, o en estudios epidemiológicos de personas expuestas, la literatura científica cita diversos efectos producidos en los seres vivos que se exponen a campos electromagnéticos de RF-MO y que se clasifican según su origen en efectos térmicos y efectos no térmicos.

### **Efectos térmicos**

Los principales son: hipertermia, quemaduras, cataratas y esterilidad.



## **Efectos no térmicos**

Ciertos trastornos se observan sin que medie un incremento significativo de temperatura y por ello se les atribuye un origen no térmico, algunos de estos efectos son:

- a) Alteraciones celulares, cromosómicas y genéticas.
- b) Alteraciones del ritmo cardíaco y de la tensión arterial.
- c) Alteraciones del encefalograma.
- d) Efectos endocrinos y neuro endocrinos.
- e) Efectos hematopoyéticos.
- f) Efectos sobre la audición.
- g) Efectos sobre la reproducción y el desarrollo.
- h) Aumento del eflujo de calcio.
- i) Cambios de comportamiento en los individuos.

Como ya se ha mencionado, el objetivo del proyecto es evitar que los usuarios de la telefonía celular en Costa Rica sufran algún efecto negativo en su salud debido a la posible descalibración de alguno de los instrumentos utilizados para medir la potencia radiada de las estaciones base de telefonía celular con los que se determina si los niveles son seguros. En el caso de que el medidor de campo se encuentre descalibrado se obtendría una lectura de campo falsa, es decir, que la lectura del medidor de campo eléctrico puede ser mayor o menor al valor real y por lo tanto no es posible diagnosticar si los resultados obtenidos por el medidor superan los valores límites establecidos como seguros.

En Costa Rica se cuenta con el medidor de campo EMR-300 de fabricación alemana, con el cual se verifica que el valor de densidad de potencia medido en las estaciones base de transmisión celular no sobrepase el límite establecido internacionalmente.

A continuación se presenta una lista de algunos conceptos relacionados con los campos electromagnéticos, dichos conceptos son necesarios para establecer los límites básicos de exposición a radiaciones en radiofrecuencia y microondas.

Los campos electromagnéticos pueden dividirse en dos componentes: el campo eléctrico **E** (medido en V/m) y el campo magnético **H** (medido en A/m). El campo **E** y el campo **H** están estrechamente relacionados en condiciones de campo lejano, es decir, a una cierta distancia de la fuente (distancia del elemento radiante mayor a 3 longitudes de onda). Si, por ejemplo, se mide el campo **H** en esta región, es posible deducir la magnitud del campo **E** y la densidad de potencia **S** (W/m) utilizando la ecuación 2.2. En el caso de la presencia de un campo cercano (distancia del elemento radiante menor a 3 longitudes de onda) **H** y **E** deben medirse por separado en la región de campo cercano.

Al producto vectorial de estas dos componentes se representa en la ecuación:

$$\mathbf{S} = \mathbf{E} \times \mathbf{H} \quad (2.1)$$

y se le conoce como vector de Poynting que representa a la densidad de potencia de la onda ( $\text{W/m}^2$ ).

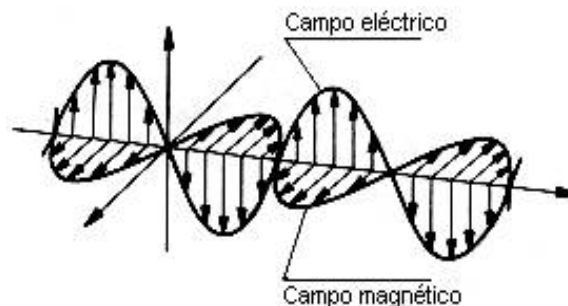


Imagen jpg y iexplorer

**Figura 2.1** Representación de una onda electromagnética

El valor medio del vector de Poynting de una onda plana puede expresarse como:

$$\mathbf{S} = (\mathbf{K} * \mathbf{E}^2 / 120\pi) = \mathbf{K} * 120\pi * \mathbf{H}^2 \quad (2.2)$$

donde:

**K** = vector unitario de la dirección de propagación

**E** = valor eficaz de la intensidad de campo eléctrico

**H** = valor eficaz de la intensidad de campo magnético

### **Frecuencia. Longitud de onda.**

La velocidad a que se desplazan las radiaciones electromagnéticas depende de las constantes físicas: permitividad  $\epsilon$  (F/m) y permeabilidad  $\mu$  (H/m) del medio.

En el aire se cumple:

$\epsilon_0$  = permitividad absoluta del aire =  $10^{-9} / 36 \pi$  faradios/m

$\mu_0$  = permeabilidad absoluta del aire =  $4 \pi \cdot 10^{-7}$  henrios/m

La velocidad ( $v$ ), la frecuencia ( $f$ ) y la longitud de onda ( $\lambda$ ) están relacionadas por la ecuación:

$$\lambda = v / f \quad (2.3)$$

La figura 2.2 muestra el rango de frecuencias en los cuales trabajan cada uno de los diferentes tipos de radiadores existentes, así como de sus aplicaciones.

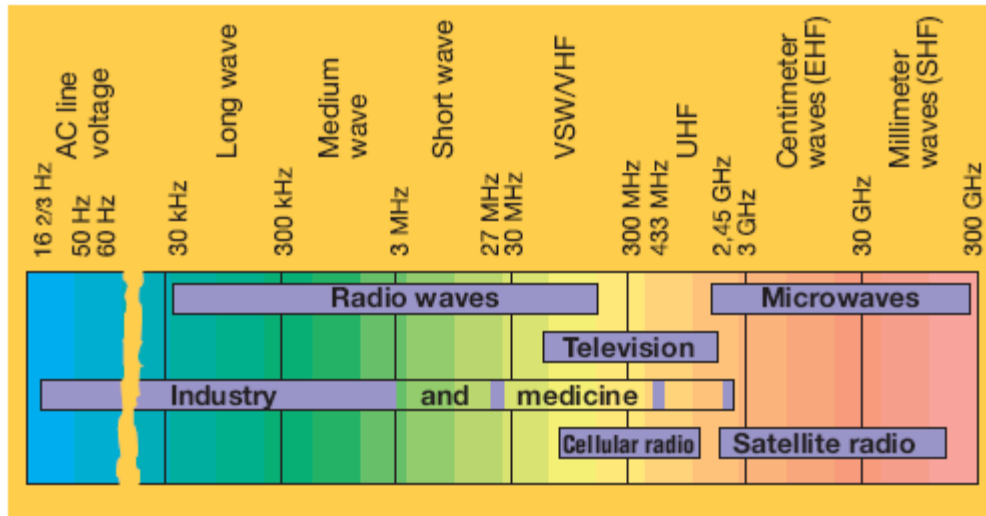


Imagen jpg y iexplorer

**Figura 2.2** Rangos de frecuencia de las ondas electromagnética según su aplicación práctica.

## Evaluación del riesgo de exposición

Los criterios de evaluación que se indican en la tabla 2.1 resumen la aplicación de los límites operativos de exposición a RF-MO establecidos por IRPA/INIRC para exposiciones laborales y de público en general tanto para campos permanentes modulados o no, como para campos pulsantes. En la figura 2.1 la primera columna de izquierda a derecha muestra el dato de la frecuencia de la señal transmitida y la segunda columna muestra el dato del tiempo de exposición a dicha frecuencia, las columnas restantes permiten observar los datos del campo eléctrico, magnético y la densidad de potencia.

<b>f</b> MHz	<b>tf</b> s	<b>Ef</b> V/m	<b>Hf</b> A/m	<b>Sf</b> W/m <sup>2</sup>
f <sub>1</sub>	t <sub>1</sub>	E <sub>1</sub>	H <sub>1</sub>	S <sub>1</sub>
f <sub>2</sub>	t <sub>2</sub>	E <sub>2</sub>	H <sub>2</sub>	S <sub>2</sub>
▪	▪	▪	▪	▪
▪	▪	▪	▪	▪
▪	▪	▪	▪	▪
f <sub>n</sub>	t <sub>n</sub>	E <sub>n</sub>	H <sub>n</sub>	S <sub>n</sub>

Word y iexplorer

**Tabla 2.1** Datos básicos para valorar exposiciones a campos de una o varias frecuencias

en donde:

f = cada una de las frecuencias existentes en el lugar que se valora.

t<sub>n</sub> = tiempo de exposición para cada frecuencia dentro del período de 6 minutos que se considera.

E<sub>n</sub>, H<sub>n</sub>, S<sub>n</sub> = magnitudes de campo medidas en cada frecuencia.

Debido a que actualmente se dispone de poca información acerca de la relación existente entre efectos biológicos y valores de pico de campos pulsantes, se recomienda que, para todas las frecuencias, los valores instantáneos no excedan en 100 veces los valores indicados en las tablas. Además, tampoco deben exceder los límites indicados, cuando se promedien en cualquier período de seis minutos, ya que este es el promedio de tiempo utilizado por las instituciones encargadas de realizar los estudios sobre los efectos negativos en la salud provocados por la exposición de las personas a campos electromagnéticos.

	CAMPO PRÓXIMO	CAMPO LEJANO
	Se considera que no hay riesgo si se verifican en cada caso, todas las expresiones	Se considera que no hay riesgo si se verifican en cada caso, una cualquiera de las expresiones
Todas las frecuencias existentes son $\leq 10$ MHz	$\frac{1}{360} \sum_{f=1}^n \frac{t_f \cdot E_f}{LE_f} \leq 1$ $\frac{1}{360} \sum_{f=1}^n \frac{t_f \cdot H_f}{LH_f} \leq 1$	$\frac{1}{360} \sum_{f=1}^n \frac{t_f \cdot E_f}{LE_f} \leq 1$ $\frac{1}{360} \sum_{f=1}^n \frac{t_f \cdot H_f}{LH_f} \leq 1$
Al menos una de las frecuencias existentes es $> 10$ MHz	$\frac{1}{360} \sum_{f=1}^n \frac{t_f \cdot E_f^2}{LE_f^2} \leq 1$ $\frac{1}{360} \sum_{f=1}^n \frac{t_f \cdot H_f^2}{LH_f^2} \leq 1$	$\frac{1}{360} \sum_{f=1}^n \frac{t_f \cdot E_f^2}{LE_f^2} \leq 1$ $\frac{1}{360} \sum_{f=1}^n \frac{t_f \cdot H_f^2}{LH_f^2} \leq 1$ $\frac{1}{360} \sum_{f=1}^n \frac{t_f \cdot S_f^2}{LS_f^2} \leq 1$

Word y iexplorer

**Tabla 2.2** Criterios para la evaluación del riesgo de exposición a campos de RF-MO no pulsantes

en donde:

$LE_f, LH_f, LS_f$  = valores límites establecidos para cada una de las frecuencias.

## Límites de exposición

### Límites básicos

Normalmente los límites básicos de exposición a RF-MO suelen establecerse sobre la energía electromagnética absorbible por una masa biológica en un tiempo determinado. La siguiente tabla muestra los límites científicos ya establecidos por la International Non-Ionizing Radiation Committee of the International Radiation Protection Association (IRPA/INIRC).

Exposiciones laborales		Exposición del público en general	
<u>Para frecuencias menores a 10MHZ:</u>	<u>Para frecuencia mayores o iguales a 10 MHZ:</u>	<u>Para frecuencias menores a 10MHZ:</u>	<u>Para frecuencia mayores o iguales a 10 MHZ:</u>
Se corresponden con los valores (eficaces) de <b>E</b> y <b>H</b> que se indican en la tabla 2.4 de límites operativos	TAE $\leq 0.4$ W/Kg promediada en el cuerpo entero y en cualquier período de 6 minutos durante el día (8h cada 24h).  TAE $\leq 4$ W/Kg promediada en cualquier gramo de tejido y en cualquier período de 6 minutos durante el día (8h cada 24h).	Se corresponden con los valores (eficaces) de <b>E</b> y <b>H</b> que se indican en la tabla 2.5 de límites operativos	TAE $\leq 50.08$ W/Kg promediada en el cuerpo entero y en cualquier período de 6 minutos durante el día.  TAE $\leq 0.8$ W/Kg promediada en cualquier gramo de tejido y en cualquier período de 6 minutos durante el día.

Word

**Tabla 2.3** Límites básicos de exposición a RF-MO (IRPA/INIRC)

Nota: La duración de exposición laboral se limita a la jornada laboral o turno de trabajo de cada 24 horas durante una vida laboral de un individuo. Los niveles de exposición pueden administrarse para exposiciones continuadas de 24h/día durante toda la vida de un individuo.

A esta magnitud se le denomina:

- a) TAE Tasa de Absorción Específica.
- b) SAR Specific Absortion Rate.

y se expresa en watt por kilogramo (W/Kg. o  $J \cdot Kg^{-1} \cdot s^{-1}$ )

La TAE puede ser promediada sobre toda la masa de un cuerpo expuesto o sobre cualquiera de sus partes. También puede promediarse en todo el tiempo de exposición, en un pulso, o en un período modulado de radiación.

## Límites operativos

Dado que la TAE no es mensurable si no es en condiciones de laboratorio, se establecen normalmente unos límites operativos, que se expresan en unidades de E, H ó S correspondientes a una onda plana en el aire, que produciría en el cuerpo expuesto una TAE bastante aproximada a la fijada como límite básico.

Actualmente puede recurrirse a diversas normas publicadas por entes científicos de todo el mundo.

En las tablas 2.4 y 2.5 se exponen los límites de exposición de RF-MO fijados por el IRPA/INIRC en 1983.

Intervalo de frecuencia MHz	Campo eléctrico V/m	Campo magnético A/m	Densidad de potencia equivalente a ondas planas	
			W/m <sup>2</sup>	mW/cm <sup>2</sup>
0,1 - 1	194	0,51	* 100	* 10
> 1 - 10	194 / f <sup>1/2</sup>	0,51 / f <sup>1/2</sup>	* 100 / f	* 10 / f
> 10 - 400	61	0,16	10	1
> 400 - 2 000	3 f <sup>1/2</sup>	0,008 f <sup>1/2</sup>	f / 40	f / 400
> 2000 - 300 000	137	0,36	50	5

Word y iexplorer

**Tabla 2.4** Límites operativos de exposición laboral a RF-MO (IRPA/INIRC 1983).

En donde f es la frecuencia en MHz

Para ondas planas, estos valores significan una TAE  $\approx 0,4$  W/Kg.



Para  $f > 10$  MHz pueden sobrepasarse los límites indicados (en aplicaciones específicas) si se garantiza que la TAE permanece por debajo de los límites básicos de exposición a RF-MO (IRPA/INIRC).

Para  $f < 10$  MHz pueden sobrepasarse los límites indicados hasta 615 V/m y 1,6 A/m si se toman medidas para evitar las quemaduras de R.F.

Intervalo de frecuencia MHz	Campo eléctrico V/m	Campo magnético A/m	Densidad de potencia equivalente a ondas planas	
			W/m <sup>2</sup>	mW/cm <sup>2</sup>
0,1 - 1	87	0,23	* 20	* 2
> 1 - 10	$87 f^{1/2}$	$0,23 / f^{1/2}$	$* 20 / f$	$* 2 / f$
> 10 - 400	27,5	0,07	2	0,2
> 400 - 2 000	$1,375 f^{1/2}$	$0,0037 f^{1/2}$	$f / 200$	$f / 2000$
> 2000 - 300 000	61	0,16	10	1

Word y iexplorer

**Tabla 2.5** Límites operativos de exposición del público en general a RF-MO (IRPA/INIRC 1983).

Tanto en el caso del ICE como en otros países el intervalo de frecuencias a las cuales trabaja la telefonía celular va desde los 850 MHz hasta los 1800 MHz. La tabla 2.6 muestra los valores límites de exposición establecidos en algunos países por diversas instituciones.

País	Límite (mW/cm <sup>2</sup> )
AUSTRALIA	0,45 a 900 MHZ 0,90 a 1800 MHZ
CANADA	1,0 a 1800 MHZ
ESPAÑA (INSHT)	0,45 a 900 MHZ
ESTADOS UNIDOS (NCRP)	0,57 a 900 MHZ 1,0 a 1800 MHZ
REINO UNIDO	0,57 a 900 MHZ 1,00 a 1800 MHZ

Word y iexplorer

**Tabla 2.6** Límites operativos de exposición expresados en densidad de potencia

Los límites de exposición indicados son válidos para exposiciones de cuerpo entero a campos electromagnéticos modulados o no, aunque provengan de una o más fuentes.

En el caso de Costa Rica los valores límites establecidos están regidos por la normativa de la Organización Mundial de la Salud (OMS). La intensidad de la potencia máxima recomendada para el país se establece de 0,45 a 1 mW/cm<sup>2</sup> en el rango de los 850 a los 1800 MHZ según la ICNIRP (comisión internacional para la protección frente a radiaciones no ionizantes).

Cabe destacar que la (ICNIRP), es una organización no gubernamental reconocida oficialmente por la OMS, y que ha establecido los límites admisibles de la exposición a campos de radiofrecuencia; publicando en abril de 1998 (Health Physics) el documento: "Guidelines for Limiting Exposure to Time-Varying Electric, Magnetic, and Electromagnetic Fields (up to 300GHZ)", que establece las líneas y directrices para limitar la exposición a campos electromagnéticos variables en el tiempo. Las directrices de la ICNIRP se prepararon sobre la base del examen colegiado de todas las publicaciones científicas, incluidas las relativas a los efectos térmicos y no térmicos.

La figura 2.3 permite apreciar con mayor claridad los valores límites de la radiación electromagnética según la frecuencia de exposición; en donde el eje horizontal muestra la escala de las frecuencias dadas y el eje vertical muestra la escala de los valores permitidos tanto para el campo eléctrico (referido a las 2 líneas superiores), como magnético (observar las 2 líneas inferiores) y la densidad de potencia "S" (ver líneas centrales) en las diversas áreas de exposición.

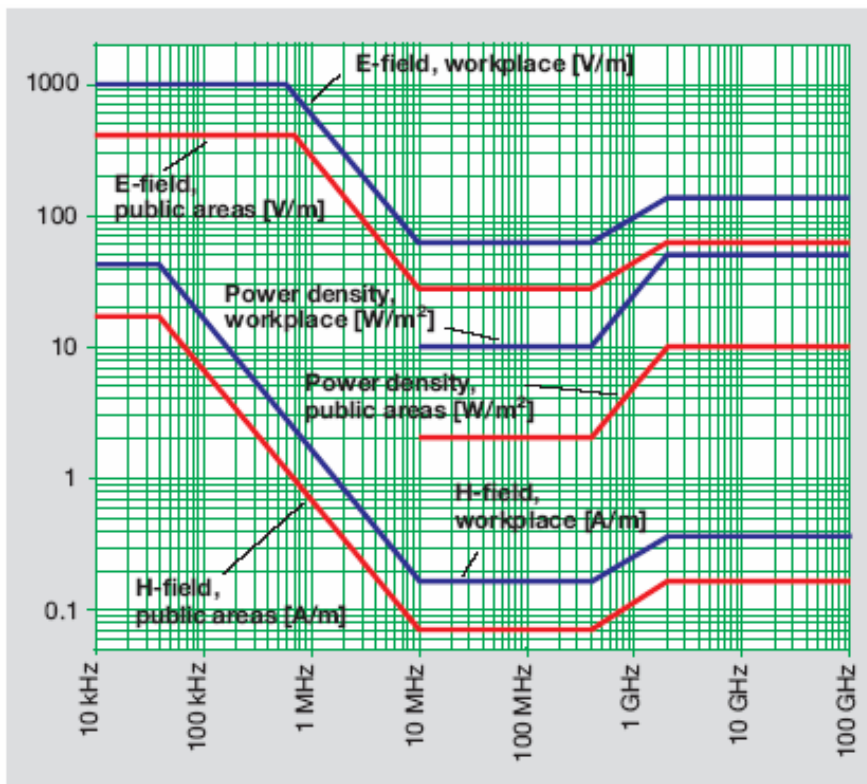


Imagen jpg y iexplorer

**Figura 2.3** Valores límites de la radiación electromagnética tanto para áreas públicas como de trabajo, brindados por la ICNIRP

El ICE cuenta con el medidor de campo eléctrico EMR-300, el cual es colocado por parte de los técnicos en forma radial cerca de las estaciones base de telefonía celular. Este aparato se coloca sobre un trípode para llevar a cabo una medida de mayor precisión además de que este posee una antena o sonda en la parte superior.

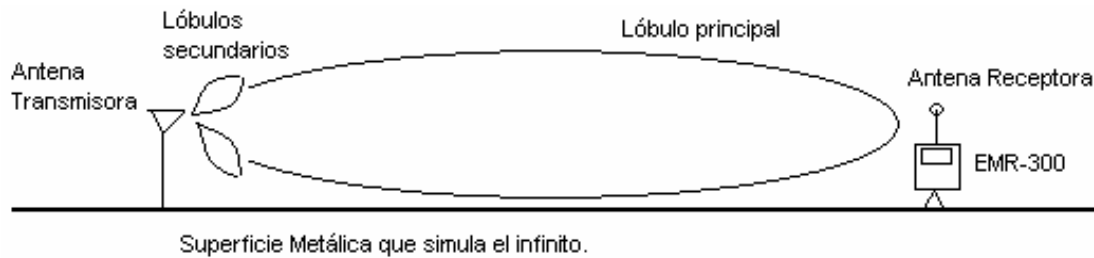
Las medidas obtenidas se muestran en una pequeña pantalla digital colocada en la parte inferior de la antena (ver figura 4.1) y luego son comparadas con los valores de potencia máximos establecidos en el país (de 0,45 a 1 mW/cm<sup>2</sup> en el rango de los 850 a los 1800 MHZ), de tal forma que se conozca si la potencia transmitida desde las estaciones base sobrepasa los valores límites permisibles. Respecto a los gastos de la institución, el costo total que se le cobra al ICE por cada envío para el diagnóstico del estado de la calibración del equipo es de \$1000, por lo que el proyecto no sólo permitirá verificar el correcto funcionamiento de los medidores de campo, si no que también le evitará a la institución el gasto innecesario de dinero cuando se sospeche que el equipo se encuentra averiado, ya que por medio del proyecto se verificará el estado de los equipos.

La ejecución del proyecto evitó el costo de adquirir ya sea una cámara anecoica, o una superficie lisa que simulara el infinito.

La idea fue sustituir los dos elementos mencionados por una cámara aislada de tal forma que se permitiera tener control de toda la potencia transmitida adentro de la cámara por razones de exactitud y precisión a la hora de realizar las mediciones de campo eléctrico.

Para efectos de ilustración se expone a continuación los aspectos técnicos que describen el funcionamiento de la superficie metálica que simula el infinito y la cámara anecoica.

Con el uso de una superficie plana que simula el infinito; así como una cámara anecoica, se busca tener una medida exacta, fija y controlable de la señal que se transmite. En el caso de la superficie que simula el infinito no existirían reflejos que afecten las mediciones del receptor, ya que dichos reflejos escaparían a la atmósfera y la potencia recibida sería aportada principalmente por el lóbulo principal del diagrama de radiación de la antena transmisora, tal y como se observa en la figura 2.4.



paint

**Figura 2.4** Esquema ilustrativo de las mediciones de campo realizadas con una superficie que simula el espacio infinito.

Además vale recalcar que los reflejos son producto de los lóbulos secundarios del diagrama de radiación del transmisor y que entre las características de la superficie se tiene que no debe existir ningún objeto cerca de las antenas, así como también la superficie debe ser lisa y muy extensa.

La cámara anecoica presenta la característica de tener todas las superficies internas cubiertas por un material absorbente, de modo que las reflexiones son prácticamente nulas. Además, está montada sobre un sistema amortiguador el cual garantiza el aislamiento de ruidos de impacto y vibraciones.

La cámara está equipada con un sistema robótico que permite controlar con precisión la posición y el ángulo de los elementos utilizados en los procesos de medición. Todo ello permite realizar medidas de la directividad de la fuente, de los coeficientes de absorción y reflexión de materiales, y, en general, para realizar medidas en las que sea necesaria la ausencia de ruidos externos y reflexiones en los cerramientos.

Los absorbentes pueden ser de ferrita y la forma en que estos se colocan dependen de la aplicación que se desee realizar, así por ejemplo el tipo piramidal se utiliza en aplicaciones a altas frecuencias (0-40GHZ).

Todos los aspectos mencionados anteriormente justifican el elevado costo de la cámara, la figura 2.5 muestra la imagen de la constitución interna de una cámara anecoica utilizada para realizar mediciones de señales de potencia en radiofrecuencia.



Word y iexplorer

**Figura 2.5** Vista interna de una cámara anecoica.

El rango de densidad de potencia medido normalmente cerca de las torres de transmisión de telefonía celular es de  $0,35 \text{ mW/cm}^2$  en el caso de la tecnología TDMA (operación a 850 MHz), para el caso de la tecnología GSM se ha registrado un valor de  $0,8 \text{ mW/cm}^2$  (operación a los 1800 MHz). En ambos casos no se excede el valor recomendado por la OMS ( $0,45 \text{ mW/cm}^2$  y  $1 \text{ mW/cm}^2$  respectivamente), por lo que estos rangos no representan peligro alguno a la salud de las personas que viven cerca de las estaciones base de transmisión de señales de telefonía celular en Costa Rica en condiciones normales de operación.

## **2.2 Requerimientos de la empresa**

El laboratorio de variables eléctricas del ICE, es el encargado de diagnosticar la calibración del equipo con que se trabaja en dicha institución.

Por lo tanto se requirió el diseño y construcción de un sistema que genere los reportes de calibración del medidor de campo eléctrico EMR-300 de la compañía Wandell y Golterman, de tal forma que se tenga fiabilidad en el resultado de las mediciones realizadas. Los resultados de los reportes de calibración indican que las comparaciones entre los valores de campo eléctrico del equipo recién calibrado y los valores de campo eléctrico proporcionados por el medidor al que se le aplica el respectivo reporte, no deben sobrepasar una diferencia del 2% entre ellos.

Adicionalmente la institución requirió un estudio detallado y documentado de los resultados y pruebas obtenidas durante todo el proyecto, de tal forma que sea posible continuar con etapas posteriores del proyecto.

### **2.3 Solución propuesta**

El ICE adquirió el equipo System II A de la empresa estadounidense TEGAM, el cual consiste de un transmisor y receptor de potencia en radiofrecuencia. Dicho equipo se utiliza para crear reportes de calibración de analizadores de espectros, sensores y otros dispositivos que utilizan señales de microondas y radiofrecuencia.

La solución planteada del proyecto consiste en utilizar el sistema descrito anteriormente, de tal forma que se tenga la unidad de transmisión en radiofrecuencia conectada a la cámara aislada que a su vez se conecta al receptor de potencia. Con ello se desea tener disponibles los datos de la potencia transmitida y recibida adentro de la cámara, a efecto de llevar a cabo las comparaciones necesarias de dichos datos con los datos de las potencias obtenidas en los futuros reportes de calibración. El dato de la potencia transmitida permitirá diagnosticar si el equipo se encuentra calibrado, mientras que el dato de la potencia recibida se utilizará para verificar la condición de estabilidad en el sistema en general.

Dentro de la cámara se coloca el medidor de campo al cual se le desea hacer el reporte de calibración, por lo que a la hora de realizar un reporte de calibración se obtendrían las mediciones de campo eléctrico hechas tanto por dicho instrumento, así como la potencia recibida en el receptor. Además toda la radiación emitida por el transmisor se reflejaría en las paredes internas de la cámara aislada por lo que no habría pérdidas significativas de potencia recibida en las antenas receptoras del receptor de potencia y del medidor de campo. En el caso de la transmisión y recepción de potencia dentro de la cámara hay que agregar que no se tiene un control exacto de cómo incide la potencia en los instrumentos bajo prueba y para tener una idea de cómo controlar estos aspectos se debe realizar un estudio e investigación del patrón de onda estacionaria adentro de la cámara.



El System IIA lleva a cabo la transmisión de potencia en radiofrecuencia mediante detectores bolométricos o termistores que determinan la potencia incidente en éstos dispositivos a través de la lectura del voltaje presente en el sistema cuando se aplica y no se aplica la señal de radiofrecuencia. La ecuación 2.4 determina la potencia recibida desde el transmisor utilizando la detección bolométrica.

$$P_{DC \text{ recibida}} = [((V_{SIN \text{ RF}})^2 - (V_{CON \text{ RF}})^2) / R] \quad (2.4)$$

en donde

$P_{DC \text{ recibida}}$ : indica la potencia DC recibida por la unidad medidora de potencia.

$V_{SIN \text{ RF}}$ : indica la lectura de voltaje medido en ausencia de la señal de RF del generador.

$V_{CON \text{ RF}}$ : indica la lectura de voltaje medido en presencia de la señal de RF en el generador.

R: indica el valor de la resistencia utilizada en el cálculo de la potencia.

Este tipo de detecciones bolométricas permite obtener patrones precisos de la potencia transmitida. Es importante destacar que el equipo permite tener control sobre toda la potencia de la señal que se desea transmitir; así por ejemplo se seleccionará la potencia transmitida en un rango que va desde los 0.5 mW hasta 10 mW, con una incertidumbre menor a un 1.1%; aunque este dato puede variar según la frecuencia, potencia y atenuaciones a las que se vea sometido el sistema en general.

La cámara aislada cumple la función de aislador de la señal de la potencia transmitida en el interior de dicha cámara. Las soluciones propuestas en el diseño y construcción de la cámara apuntaron al uso de diversos materiales y estructuras entre los cuales se pueden mencionar:

- a) Utilizar el polietileno polipenteno metílico el cual es un material que aísla las señales de radiofrecuencia que operan en el rango de las microondas. La estructura de la cámara se implementaría llevando a cabo cortes rectangulares del material, de tal forma que se obtendría un recipiente rectangular de dimensiones de 40cm de ancho, 30cm de alto y 40cm de largo.
- b) Utilizar la estructura de un horno de microondas, ya que ésta permite aislar la señal de radiofrecuencia transmitida en el rango al cual se transmiten las señales de telefonía ce-

lular en el país. Las dimensiones internas de la estructura del horno (35cm de largo, 22cm de alto y 40cm de ancho) permiten colocar cada una de las antenas de los dispositivos involucrados en el proyecto.

- c) Utilizar una cámara anecoica, cuya adquisición representa un alto costo o gasto de dinero para la institución.

La longitud de las antenas utilizadas en la transmisión y recepción de la potencia en RF depende de la frecuencia (f) y la velocidad de propagación (v) de la onda en las líneas de transmisión. La longitud de onda de la señal de radiofrecuencia transmitida ( $\lambda_{\text{transmitida}}$ ) está dada por la ecuación 2.5

$$\lambda_{\text{transmitida}} = v / f \quad (2.5)$$

Las líneas de transmisión (coaxiales tipo RG) utilizadas en el proyecto, así como las antenas (monopolos) se encontraban acopladas directamente y no existía la posibilidad de separarlas a ambas sin dañar a la base que une a las líneas de transmisión con las antenas, por lo que se decidió utilizar dichas antenas que resonaban a 1500 MHZ aproximadamente. A una frecuencia central de 1500 MHZ, la longitud de las antenas del transmisor y receptor de la potencia son de aproximadamente 5cm (ver pg 67) y la longitud de la sonda del medidor de campo es de 25cm, por lo tanto las soluciones a) y b) cumplieron con los requerimientos en cuanto a las dimensiones internas necesarias en la cámara para colocar las antenas de los diferentes equipos. La adquisición de la cámara anecoica representa un alto gasto de dinero para la institución y al no contar con los recursos económicos necesarios se optó por utilizar alguna de las dos primeras soluciones propuestas.

Debido a los posibles retrasos de tiempo en el envío del material, así como la falta de presupuesto para la compra del polietileno polipenteno metílico se decidió utilizar la estructura del horno de microondas. Dicha estructura está constituida por recintos cerrados de materiales conductores (acero inoxidable), que actúan como una caja de Faraday, es decir, aíslan la señal de radiofrecuencia transmitida en la caja del exterior. Al contar con reflexión total interna y al

no existir escapes de radiación en el sistema, toda la radiación proporcionada por el transmisor queda dentro de la cámara, y esta será detectada por el receptor, para así pasar luego al proceso comparación de datos para la elaboración del reporte.

El sistema garantiza conexiones que no introducen errores significativos en las medidas, así como un blindaje que evita la fuga de la señal transmitida. Por medio del diseño y construcción de la cámara aislada se lleva a cabo una medición de campo eléctrico del equipo recién calibrado, de tal forma que sea la referencia a la hora de realizar comparaciones en un futuro reporte de calibración.

Por medio de los datos mencionados se llevarán a cabo los reportes de calibración de la siguiente manera:

- a) Se coloca el medidor de campo adentro de la cámara.
- b) Se selecciona la potencia de transmisión en la cámara aislada.
- c) Se realiza el barrido de la frecuencia que incluye los valores a los cuales trabaja la telefonía celular en Costa Rica (850 MHz en tecnología TDMA y 1800 MHz en la tecnología GSM). El barrido de la frecuencia se lleva a cabo de 750 MHz hasta 1900 MHz con incrementos de 50 MHz, para así tener un mayor rango de puntos que proporcionen mayor fiabilidad en las comparaciones de campo eléctrico que se realizan en los reportes e calibración.
- d) Por medio del medidor de campo adentro de la cámara, se toman los datos de campo eléctrico registrados durante el barrido de la frecuencia.
- e) Se lleva a cabo la toma de los datos de la potencia recibida en el receptor.
- f) Se comparan los datos del campo eléctrico registrado durante la medición con los datos del campo eléctrico de referencia registrado en el momento en que el equipo se encontraba recién calibrado.
- g) Por medio de las comparaciones anteriores, se determina si el medidor de campo eléctrico se encuentra descalibrado.

Así mismo es importante resaltar que el dato de la potencia recibida se utiliza como garantía de que las condiciones adentro de la cámara aislada no han cambiado y son estables, es decir, que si esto sucediera, los datos de la potencia recibida en el receptor no serían los mismos datos registrados por el sistema en general cuando el medidor de campo se encontraba calibrado y por ende el reporte de calibración no proporcionaría datos fieles. La condición de estabilidad en el sistema se ve afectada por diferentes factores como la posición de las antenas en la cámara o el mal funcionamiento del transmisor o el receptor de la potencia en RF. El cambio en la posición de la antena transmisora o receptora, provocaría cambios en el diagrama de la potencia  $P(\theta,\phi)$ , expresado como la componente radial del promedio del vector de Poynting  $S_r(\theta,\phi)$  multiplicado por el cuadrado de la distancia  $r$  a la que se mide la potencia. La ecuación 2.6 muestra la relación descrita anteriormente:

$$P(\theta,\phi) = S_r(\theta,\phi) * r^2 \quad (2.6)$$

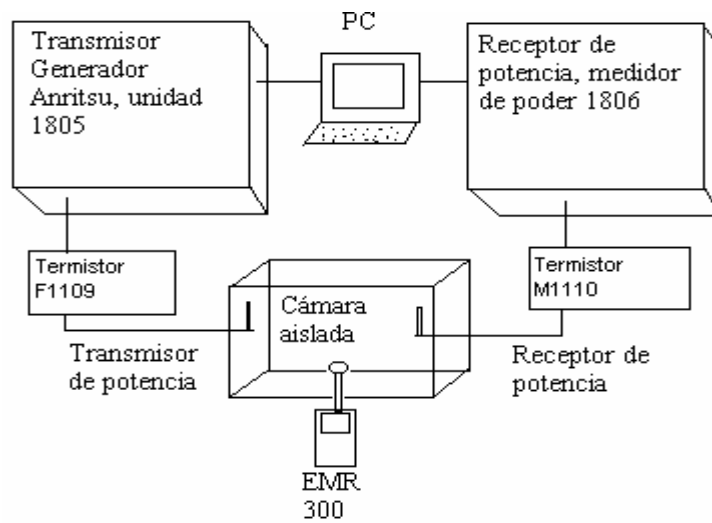
en donde:

$P(\theta,\phi)$ : potencia por estereorradián, W/Sr

$S_r(\theta,\phi)$ : componente radial del vector de Poynting a una distancia  $r$ ,  $W/m^2$

Como el vector de Poynting depende de las coordenadas en  $\theta$  y en  $\phi$  a las que se encuentra la antena o el elemento radiador del punto al que se mide la potencia, una variación en la posición de la antena cambia los valores de las coordenadas en  $\theta$  y en  $\phi$  por lo que el valor del vector de Poynting cambia y consecuentemente también cambia el valor del diagrama de la potencia  $P(\theta,\phi)$ .

La figura 2.6 muestra el diagrama de bloques general del sistema que se implementó para llevar a cabo la elaboración de los reportes de calibración del medidor de campo EMR 300. El sistema está constituido por el transmisor de potencia que se conecta a la cámara aislada y en cuyo interior se encuentra la antena transmisora, una computadora que se encarga de automatizar las mediciones del sistema, el receptor de potencia y su antena respectiva así como el medidor de campo EMR-300.



paint

**Figura 2.6** Diagrama general del sistema utilizado para elaborar los reportes de calibración del EMR- 300.

La siguiente figura muestra un esquema más específico del sistema que se implementó para llevar a cabo la realización del proyecto.

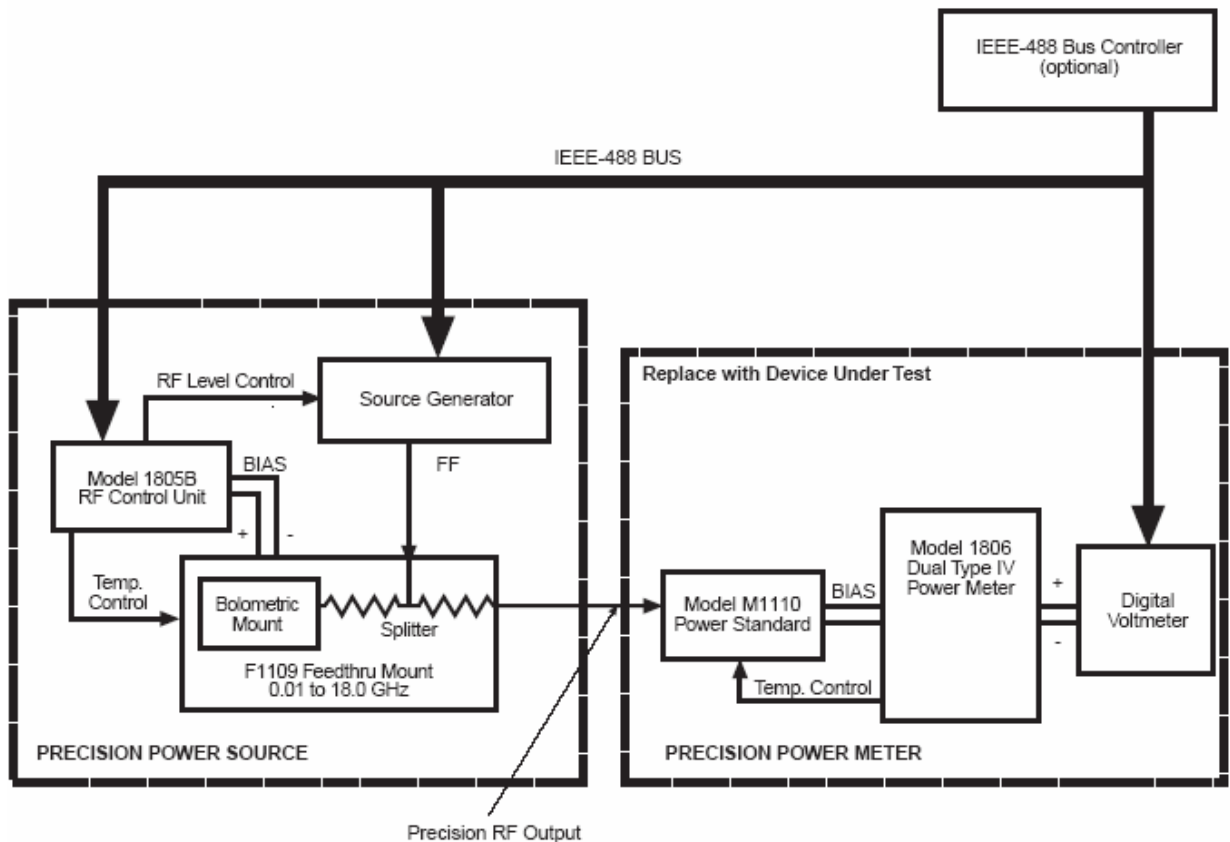


Imagen jpg y iexplorer

**Figura 2.7** Esquema del sistema utilizado para llevar a cabo los reportes de calibración.

En el sistema mostrado en la figura 2.7 se observa el generador junto con la unidad de control de nivel de potencia 1805B y el sensor termistor F1109. Todos ellos en conjunto conforman la fuente de poder de precisión (precision power source) que brinda la potencia de salida en radio frecuencia del sistema en general. Además, a la salida de potencia en radiofrecuencia del transmisor (precision RFoutput), se le conecta la cámara aislada, la cual a su vez es enlazada con la unidad precisa de medición de potencia conformada por el medidor de potencia 1806 y el sensor termistor M1110 (indicados en conjunto en la figura 2.7 como precision power meter). Adicionalmente la computadora mostrada se utiliza para enviar los datos de barrido de la frecuencia, así como otros datos necesarios en la elaboración del reporte de calibración.

Con respecto a los medidores de campo EMR-300, cuentan con una antena o sonda (ver figura 4.1) la cual se encuentra colocada adentro de la cámara aislada. Como ya se mencionó la estructura conformada por la cámara y el medidor EMR-300 está ubicada entre el transmisor y el receptor (ver figura 2.6), llevando a cabo medidas de campo eléctrico que luego son comparadas con los datos de referencia de campo eléctrico tomado con el equipo recién calibrado. Además también se obtiene el dato de la potencia recibida, el cual demuestra la estabilidad del sistema en general.

En este momento la labor principal del laboratorio es realizar reportes de calibración de los instrumentos que recibe (voltímetros, amperímetros y otros). Por medio de los datos proporcionados en el reporte se tendrá la información necesaria para saber si el medidor de campo debe ser enviado a calibrar a su respectiva casa de fabricación.

Los datos utilizados en la ejecución del programa, tales como los diferentes intervalos de frecuencia de la señal transmitida; se realizan mediante un proceso automatizado utilizando el lenguaje SMCA. Las mediciones de voltajes, potencias, así como campos eléctricos son procesadas por dicho programa para el despliegue final de los datos en el reporte.

En la búsqueda de la solución, se utilizó una parte del tiempo para la investigación ó recolección de la información; de tal forma que se adquirió el conocimiento necesario sobre el funcionamiento de los diferentes equipos utilizados, así como también se llevaron a cabo mediciones para las pruebas del equipo.

El cable conectado al computador (ver figura 2.7); el cual es conocido por los estándares internacionales como GPIB (IEEE-488), es utilizado para enviar información al ordenador y a los equipos. Dicha información es utilizada junto con la del receptor para llevar a cabo los reportes de calibración del equipo mediante el software desarrollado en el lenguaje SMCA.

Una vez diseñado y construido el sistema blindado, se contó con un período de prueba del mismo para ello se llevaron a cabo mediciones adentro del espacio cerrado en el laboratorio, utilizando equipos con los cuales se cuentan en dicho lugar.

Se realizaron todas las pruebas necesarias para asegurarse de que las fugas fueran mínimas en el sistema lo cual garantiza la confiabilidad en los reportes de calibración. Con respecto a las calibraciones del equipo éstas se llevarán a cabo por medio del envío del equipo para su calibración respectiva en ACTERNA (fabricante del EMR-300), ya sea en los Estados Unidos de América o en la República Federal de Alemania.



## Capítulo 3

### **Procedimiento metodológico.**

---

Se llevó a cabo como primer paso la recolección de información e investigación acerca del equipo con que se cuenta en el laboratorio; tanto como del multímetro digital así como de los termistores, el generador y la computadora cuyos programas ayudan al manejo de los datos en el receptor y transmisor.

Posteriormente se desarrolló una propuesta general sobre la solución al problema, para ello se investigaron los instrumentos y los materiales que se utilizarían durante el desarrollo del proyecto.

Mediante el montaje del transmisor y el receptor, se realizaron pruebas para verificar el correcto funcionamiento del equipo, las pruebas se implementaron en forma manual llevando a cabo el barrido de frecuencia y el cambio de los niveles de potencia a los cuales se deseaba trabajar.

Se realizó un estudio de la programación individual de cada uno de los instrumentos que conforman el sistema, especialmente del generador sintetizado de señales Anritsu series 3692A, el cual cuenta con una gran gama de funciones como modulación de amplitud, frecuencia y ángulo; así como otras funciones disponibles en el generador, todo ello fue necesario para llevar a cabo la automatización del barrido de la frecuencia en el equipo.

Por medio de pruebas al sistema de transmisión y recepción de datos se conectaron algunos dispositivos como atenuadores y cables coaxiales entre otros y se verificaron los resultados obtenidos por medio de los cálculos numéricos de la potencia utilizando los manuales técnicos proporcionados por el fabricante.

El diseño y construcción de la cámara aislada para simular el ambiente controlado del medio fue el siguiente paso que se puso en ejecución, para ello se utilizaron cables blindados, el transmisor, el receptor, antenas y conectadores de cables coaxiales.

Mediante medidas realizadas con equipo existente en el laboratorio tales como el mismo medidor de campo, se verificó el correcto funcionamiento del sistema, es decir, que no existieran fugas significativas de la radiación proporcionada por el transmisor al exterior del sistema.

Posteriormente se realizó un análisis cuantitativo de las fuentes de incertidumbre introducidas en la cámara.

Seguidamente se realizaron las pruebas al sistema utilizando el instrumento de medición EMR-300. El medidor de campo EMR-300 es el instrumento al que se le desea realizar los reportes de calibración. Esta actividad permitió llevar a cabo la validación del diseño y montaje del sistema en general.

Como parte final de las actividades que se realizaron, se llevó a cabo la investigación de los comandos de programación de cada uno de los instrumentos por separado (especialmente el medidor de campo EMR-300), esto con la idea de llevar a cabo la conexión a la computadora y realizar el programa principal encargado de la elaboración de los reportes.

## **Capítulo 4**

### **Descripción del hardware utilizado**

---

Para realizar el proyecto se utilizó el hardware con el que el Laboratorio Metrológico del ICE cuenta, a excepción de la cámara aislada que se diseñó e implementó para el presente proyecto. Además se implementó y diseñó la interconexión entre los equipos.

A continuación se presenta una descripción del hardware que se utilizó en la consecución del proyecto.

#### **Medidor de campo EMR-300**

El ICE cuenta con el medidor de campo eléctrico EMR-300, el cual es colocado sobre un trípode para realizar mediciones en forma radial alrededor de las estaciones base de telefonía celular. Las medidas obtenidas se muestran en una pequeña pantalla digital colocada en la parte inferior de la antena (ver figura 4.1).



Imagen jpg y iexplorer

**Figura 4.1** Foto del medidor de campo EMR-300 y accesorios

El medidor de campo EMR.300 es el instrumento al cual se le aplican los reporte de calibración y sus características principales se describen a continuación:

- a) El EMR-300 consta de un aparato medidor y un conjunto de varias sondas intercambiables que deben conectarse en cada caso según la frecuencia y la componente del campo que se pretenda medir. Por lo general estas sondas actúan a modo de antena y son sensibles a las diferentes componentes del campo. El instrumento indica la magnitud de la densidad de potencia, del campo eléctrico ó campo magnético. En el caso del proyecto realizado se utiliza la sonda tipo 18 que trabaja en un rango de 100 KHZ a 3 GHZ.
- b) Margen dinámico debido al procesamiento digital de los resultados de los tres canales, x, y, z. El resultado mostrado en la pantalla es el resultado de la magnitud de los componentes x, y, z, proporcionados por los tres canales.
- c) Manejo sencillo, así como también posee una interfaz óptica para la calibración y transferencia de los resultados de medida.

- d) Promediado de seis minutos, que corresponde al período especificado por los principales organismos de normalización.
- e) Medidas precisas de la intensidad de campo eléctrico, para garantizar la seguridad en entornos sujetos a elevados niveles de radiación.

El EMR-300 funciona como un dispositivo detector de onda estacionaria. Eléctricamente, el detector de onda estacionaria es bastante simple, pero se requiere una precisión mecánica para obtener resultados óptimos.

El medidor de campo posee una ranura no radiante en forma longitudinal a lo largo de una línea de transmisión, que permite la entrada de una sonda. En la práctica se ajusta la penetración de la sonda hasta el valor mínimo compatible con la señal de salida suficiente a fin de reducir al mínimo la perturbación de los campos existentes en las líneas de transmisión.

#### **Sistema para calibración en radiofrecuencia de TEGAM.**

El laboratorio de variables eléctricas del ICE cuenta con el equipo marca TEGAM, modelo System IIA. Dicho equipo es utilizado en otros países para llevar a cabo los reportes de calibración de algunos equipos que trabajan con señales de radiofrecuencia y microondas. En el caso de Costa Rica, sólo el ICE cuenta con este sistema y actualmente no se realiza ningún reporte de calibración para otros equipos utilizando este sistema.

La figura 4.2 muestra los dispositivos para llevar a cabo la transmisión y recepción de datos del sistema IIA de TEGAM, necesarios en la elaboración de reportes de calibración de los instrumentos.



Imagen jpg y iexplorer.

**Figura 4.2** Sistema IIA de TEGAM para llevar a cabo reportes de calibración en RF.

En dicha figura se pueden observar los diferentes instrumentos que forman el sistema en general, todos los dispositivos mostrados constituyen el transmisor y receptor de datos.

La figura 4.3 muestra el equipo de la unidad de control de potencia transmisora 1805B y el termistor transmisor F1109.



Imagen jpg y iexplorer.

**Figura 4.3** Unidad de control de potencia acoplado con el termistor F1109 que brindan la potencia transmitida.

La unidad de control de potencia 1805B toma la señal de radiofrecuencia o microondas del generador de tal forma que dicha señal es procesada y realimentada al generador mediante un lazo cerrado permitiendo así que la potencia de salida en el termistor sea constante (desde 0,5 mW hasta 10 mW), aún cuando el nivel de potencia en el generador de señal aumente ó disminuya. Es por ello que el conjunto formado por el generador de señales, unidad de control 1805B y al termistor F1109 constituyen la fuente de poder de precisión debido a que la potencia de salida es la misma y es muy precisa aún cuando se eleve ó disminuya el nivel de la señal de entrada desde el generador.

El termistor F1109 cumple la función de proporcionar una salida de potencia constante la cual es proporcional a la temperatura interna registrada adentro del termistor, aunque dicho valor de potencia puede variar en una cantidad muy pequeña dependiendo de los intervalos de frecuencia a los que se esté trabajando. Así por ejemplo, para una selección de potencia de salida en la unidad 1805B de 0,5 mW, la salida será diferente a 100 MHz que a 2000 MHz debido a que el termistor posee para cada intervalo de frecuencia un factor de calibración distinto. Dicho factor de calibración es conocido como  $K_2$ , y la potencia de salida en el caso de 0,5 mW está dada por la relación de  $0,5\text{mW}/K_2$ .

En la sección de descripción del software se explica como acceder mediante una tabla a cada factor de calibración según sea la frecuencia seleccionada para así obtener potencia de salida transmitida.

La figura 4.4 expone el medidor de potencia 1806 conectado al termistor receptor M1110 y al voltímetro digital, los cuales en conjunto conforman la unidad precisa de medidas de potencia.

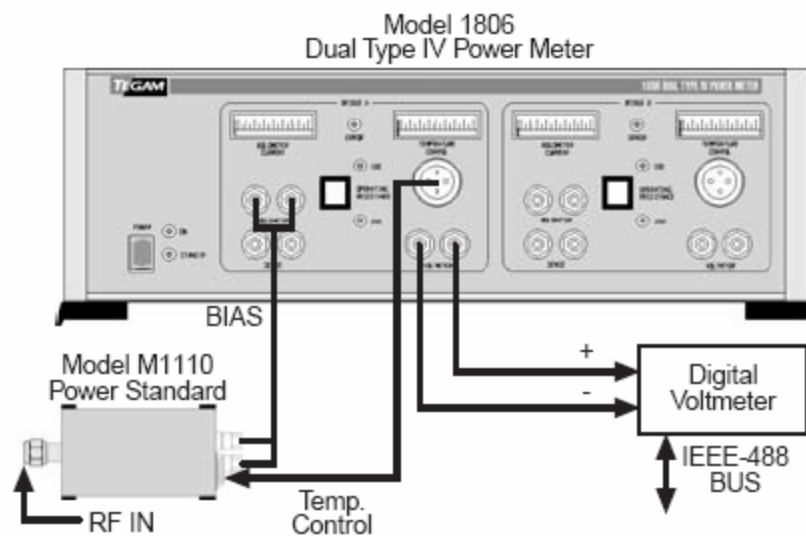


Imagen jpg y iexplorer

**Figura 4.4** Unidad precisa de medición de potencia

El termistor M1110 cumple la misma función que el termistor F1109 de la unidad transmisora, es decir, brindan una salida de voltaje proporcional a la temperatura interna registrada en ellos. Dicho valor de potencia es transmitido a la unidad de medición 1806, la cual transmite este dato recibido a un voltímetro digital en forma de voltaje.

Una vez obtenida la lectura de voltaje del voltímetro digital, se procede a calcular la potencia recibida de la siguiente forma:

$$P_{DC\ 1806} = [((V_{SIN\ RF})^2 - (V_{CON\ RF})^2) / 200] \quad (4.1)$$

en donde

$P_{DC1806}$ : indica la potencia DC recibida por la unidad medidora de potencia.

$V_{SIN\ RF}$ : indica la lectura de voltaje medido en ausencia de la señal de RF del generador.

$V_{CON\ RF}$ : indica la lectura de voltaje medido en presencia de la señal de RF en el generador.

El valor de 200, corresponde a una resistencia interna precisa de  $200\Omega$  en la unidad 1806 utilizada para el cálculo de la potencia recibida.



Posteriormente se procede a dividir el resultado obtenido de la potencia DC entre el factor de calibración  $K_1$  del termistor M1110, para así obtener el valor real de la potencia recibida.

En cuanto a los termistores cabe destacar que estos dispositivos presentan características muy importantes entre las cuales se pueden mencionar que eléctricamente son muy precisos, estables en tiempo y temperatura interna, así como también son utilizados tanto por el receptor como el transmisor debido a que como ya se mencionó proporcionan un factor de calibración “ $(K_{1,2})$ ” necesario para calcular la potencia emitida así como la recibida:

$$P_{\text{emitida}} = (P_{\text{DC1805B}} / K_2) \quad (4.2)$$

$$P_{\text{recibida}} = (P_{\text{DC1806}} / K_1). \quad (4.3)$$

en el que:

$P_{\text{emitida}}$ : es la potencia real transmitida.

$P_{\text{DC1805B}}$ : representa la potencia DC seleccionada desde la unidad 1805B, la cual como ya se ha dicho va desde 0.5 mW hasta 10 mW máximo.

$K_2$ : Es el factor de calibración proporcionado por el termistor emisor según sea la frecuencia a la que se desea llevar a cabo la medición.

$K_1$ : Es el factor de calibración proporcionado por el termistor receptor según sea la frecuencia a la que se desea llevar a cabo la medición.

$P_{\text{DC1806}}$ : indica la potencia DC recibida por la unidad medidora de potencia y calculada mediante la ecuación 4.1.

A continuación se presenta la figura 4.5, en la que se puede observar el termistor F1109 el cual proporciona la señal de salida del transmisor de potencia en RF; además, se puede apreciar que posee dos aberturas, una utilizada para recibir la señal proporcionada por el generador de RF para luego traspasar dicha señal a la unidad 1805B y otra que brinda la señal de salida de la potencia transmitida.

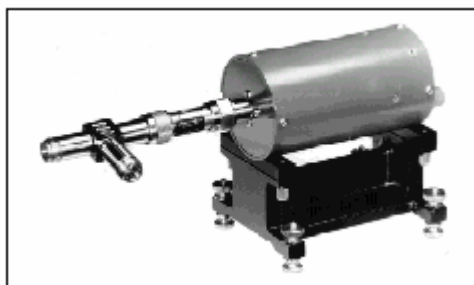


Imagen jpg y iexplorer

**Figura 4.5** Termistor F1109 utilizado en la salida del transmisor.

La detección de potencia en las unidades 1805B y 1806 se lleva a cabo mediante bolómetros (termistores). A continuación se proporciona una descripción de la detección de potencia mediante el método bolométrico.

Desde el punto de vista de las potencias en los sistemas de telecomunicaciones se puede decir que existen tres rangos relativamente definidos, el de baja potencia que cubre de 0 a 10 mW; el de potencia media que cubre de 10 mW a 10 W y el de potencias altas que cubre de 10 W hacia arriba. En bajas frecuencias la potencia se mide en términos de corriente, tensión y factor de potencia, pero a frecuencias de microondas estas cantidades han perdido significado. En vista de que ha sido necesario desarrollar tipos de instrumentos de banda ancha, los cuales pueden medir prácticamente sin diferencia desde corriente continua hasta las frecuencias de microondas. Estos operan en base del calor producido por la onda que se está midiendo. Tales instrumentos son los bolométricos y los calorimétricos, con exactitudes del orden de 2%. El método bolométrico opera haciendo incidir la potencia a medir sobre un cierto dispositivo, el cual modifica sus características resistivas como función de la temperatura, es decir como función de la potencia incidente; de tal manera que al medir las variaciones de resistencia se tenga información sobre la magnitud de la potencia. El equipo System IIA de TEGAM, se encuentra en el rango de baja potencia y opera bajo el uso de bolómetros.

Por su simplicidad de calibración, exactitud de la medición, facilidades de transporte y operación se prefiere el método bolométrico en las mediciones de potencia de los sistemas de microondas.

### **Método Bolométrico**

El bolómetro es un elemento resistivo sensible a la temperatura, el cual modifica su resistencia cuando debe disipar una determinada potencia. La magnitud de su cambio de resistencia es función de la magnitud de la potencia que éste debe disipar. Existen dos tipos de bolómetros, los barreters y los termistores (estos últimos utilizados con las unidades 1805B y 1806). El termistor posee un coeficiente negativo de temperatura (presenta una disminución de su resistencia con un aumento de temperatura. El tamaño del elemento bolométrico es pequeño comparado con la longitud de onda de la señal de microondas y su cambio de resistencia es lo suficientemente grande para pequeños cambios de la temperatura, (o pequeños cambios de la potencia incidente), de tal manera que la indicación sea lo suficientemente segura. En la figura 4.6 se tienen las sensibilidades típicas de los elementos termistores como función de la potencia incidente y de la temperatura ambiente. Los valores mostrados en la escala vertical representan el valor de la resistencia presente en el elemento bolométrico a la temperatura y potencia dada.

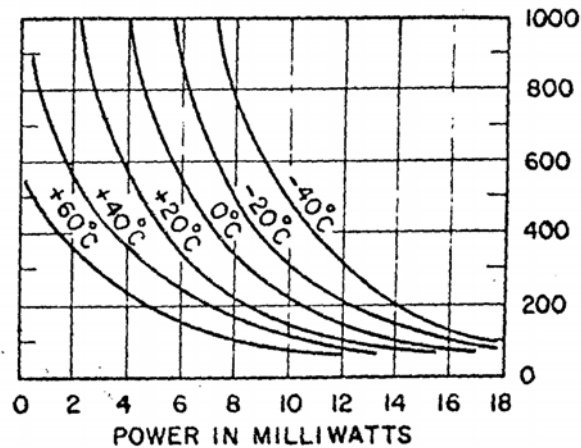


Imagen jpg y paint

**Figura 4.6** Variaciones típicas de resistencia como función de la potencia disipada en los elementos bolométricos tipo termistores.

Nota: La escala vertical de la figura 4.6 representa la resistencia en el termistor como función de la potencia dada en el eje horizontal.

#### **Funcionamiento del bolómetro como tipo puente desbalanceado.**

Tal y como se puede apreciar en la figura 4.7; el puente está excitado por una tensión de c.c. estabilizada, cuya amplitud se puede regular por medio de R1. En vista de que R4 es una unidad bolométrica tipo termistor, por lo tanto la resistencia que ésta presenta se puede controlar por medio de la corriente que fluye por ella. Luego R1 se ajusta de tal manera que la corriente que circula por R4 sea tal, que la resistencia presentada entre los terminales de dicho termistor R4 balancee el puente y por lo tanto no exista indicación alguna en el instrumento indicador. Luego de realizar una medición con el bolómetro la potencia incidirá sobre el termistor R4 quien la disipará; lo cual elevará su temperatura con la consiguiente disminución de la resistencia presentada por dicho termistor. Esta disminución traerá consigo un desequilibrio

del puente, el cuál será proporcional a la potencia incidente, y por lo tanto el instrumento tendrá una indicación que puede estar calibrada directamente en términos de potencia.

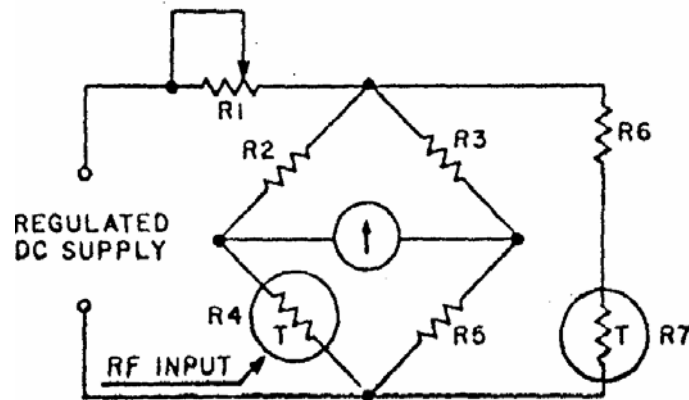


Imagen jpg y paint

**Figura 4.7** Bolómetro elemental tipo puente con compensación de temperatura y con unidad bolométrica tipo termistor.

Además del circuito puente, éste bolómetro está compuesto por otra rama, la cual posee un termistor (R7). Esta rama tiene por finalidad compensar los posibles errores en la lectura del bolómetro por variaciones en la temperatura ambiente. El termistor R7 está montado en las proximidades del termistor R4, pero completamente aislado de la potencia incidente. El termistor R7 debe poseer las mismas características físicas y eléctricas que R4, de tal manera que cuando la temperatura ambiente aumente, por ejemplo, entonces ambos termistores disminuyan su resistencia proporcionalmente. La reducción de resistencia en R4 por aumento de la temperatura ambiente se reflejaría entonces como un desequilibrio del puente en igual forma que si el bolómetro estuviese midiendo una mayor potencia. Por otra parte, la reducción de la resistencia (también debido al aumento de la temperatura ambiente) producirá una disminución de la resistencia de la rama en paralelo con el puente. Esta disminución hace que circule una mayor cantidad de corriente por la rama en paralelo y por lo tanto que circule una menor corriente por el puente, lo que a su vez disminuirá la corriente que circula por el termistor produciéndose de esta manera un aumento de la resistencia del termistor R4, lo cual logrará com-

pensar la reciente disminución de la resistencia de dicho termistor por efecto de la temperatura ambiente.

La figura 4.8 ilustra la conexión interna del bolómetro tipo termistor utilizado en la unidad 1805B. La unidad 1805 provee el control sobre el termistor F1109 y una potencia dc bias para los termistores (elementos bolométricos). Con la fuente de RF apagada, la unidad 1805B es ajustada mediante el balance de puente o bridge balance, de tal forma que la potencia dc bias es disipada en los termistores para mantenerlos aproximadamente en un rango de 200 Ohms.

El nivel de potencia a transmitir se selecciona desde el panel frontal de la unidad 1805B. Los valores van desde 0,5 mW hasta 10 mW. Cuando el valor es escogido, la DC bias al termistor es reducida. La configuración puente en la unidad 1805B ( ver figura 4.8) detecta el desbalance y provee una señal de error la cual es utilizada para cambiar el nivel de la potencia incidente de la fuente proporcionada por la pérdida de calor debida a la reducción de la DC bias. La potencia incidente transmitida se calcula mediante la ecuación 4.2.

La unidad 1806 utiliza la misma configuración de puente mostrada en la figura 4.8, con la diferencia de que se utiliza el termistor modelo M1110 en lugar del F1109. Además, no se requiere el uso de la PC ya que esta unidad se dedica a brindar los datos de voltaje presentes en la configuración puente hacia un voltímetro digital localizado en sustitución del bloque señalado en la figura 4.8 como fuente de señal ( signal source).

La potencia DC recibida se calcula mediante los voltajes presentes en la configuración puente, por medio de la ecuación 4.1 y la potencia recibida se calcula mediante la ecuación 4.3.

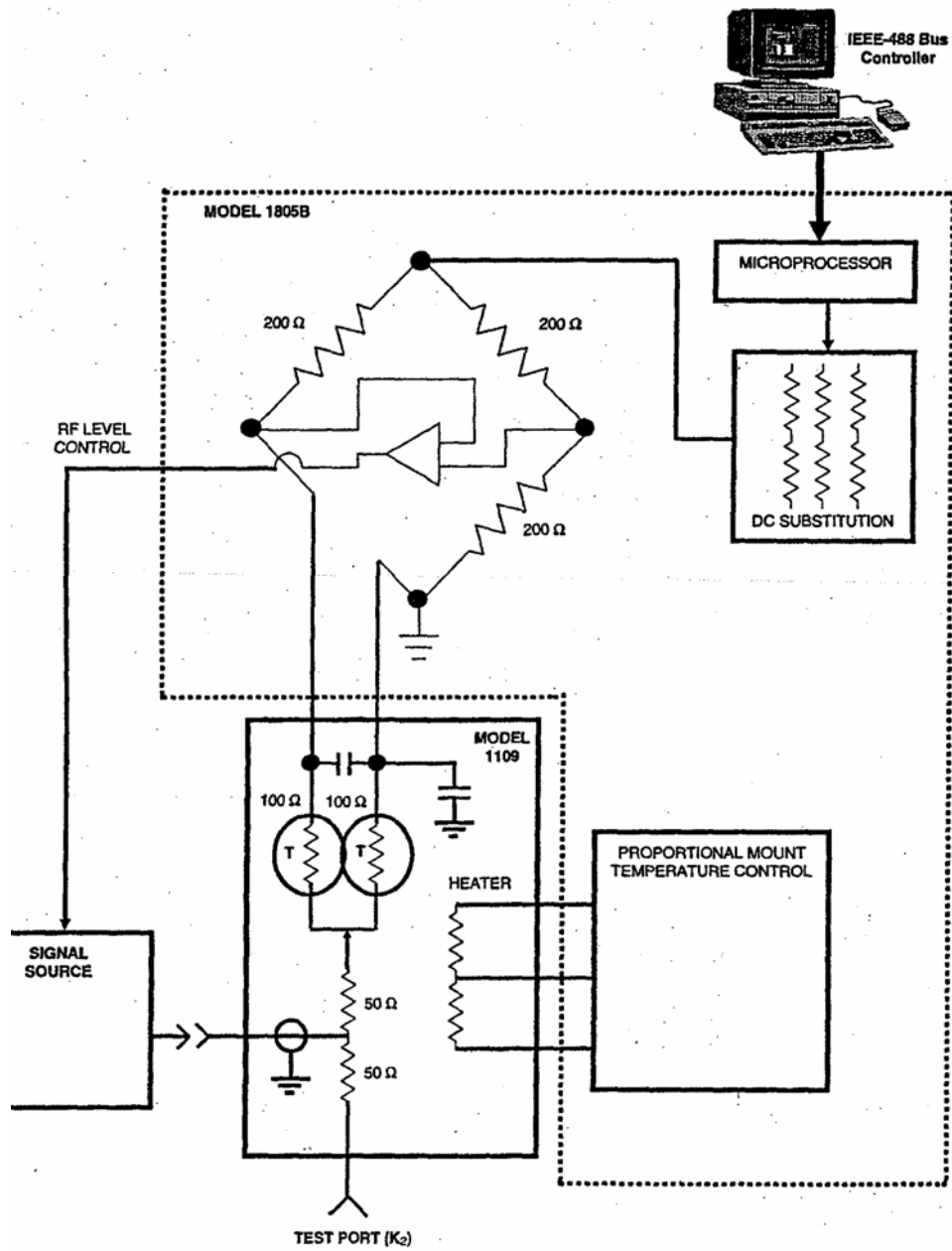


Imagen jpg y paint.

**Figura 4.8** Bolómetro elemental tipo puente con compensación de temperatura y con unidad bolométrica tipo termistor.

### **Conector GPIB, USB-A de National Instruments.**

Utilizado para llevar a cabo la comunicación remota con la computadora y es equivalente al conector IEEE-488 mostrado en la figura 2.7. Este tipo de conector permite enviar comandos de programación para el funcionamiento remoto del sistema, es decir que al voltímetro digital Agilent 3458A y al generador de señales Anritsu MG369XA se les enviarán comandos desde una computadora para que realicen la función que se desee. Así por ejemplo para llevar a cabo la automatización del barrido de la frecuencia y la toma de datos del voltímetro digital en el proyecto fue necesario enviar los comandos vía conector GPIB-USB-A mediante un programa realizado en el lenguaje de programación SMCA.

### **Cámara Aislada y cables coaxiales:**

Con respecto al diseño de la cámara aislada, se utilizó la estructura de un horno de microondas de la marca Gold Star modelo MA-1085M, la cual fue desarmada para analizar su estructura interna, de tal forma que fuera posible hacer un estudio de los lugares donde sería idónea la colocación de la antena transmisora como receptora de potencia, así como de la sonda receptora de potencia EMR-300.

Los hornos de microondas están constituidos por recintos cerrados de materiales conductores (acero, aleaciones, etc.), que actúan como una caja de Faraday, impermeable a las radiaciones. Por lo tanto, para su buen funcionamiento, cualquier recipiente conductor que se introduzca en él, es decir cazuelas u objetos metálicos, se comportaría como un aislante de las ondas electromagnéticas.

El acero utilizado en esta aplicación está constituido por elementos de carbono, cromo, níquel, manganeso, azufre y silicio. Este tipo de acero es resistente a la corrosión en entornos



domésticos e industriales y es apto para el pulido. Se aplica en la fabricación de equipos domésticos y electrodomésticos: cubiertos, fregaderos, decoración interior e industria automotriz. Además, se utilizaron los cables coaxiales RG 214/U y RG87U, para llevar a cabo la transmisión y recepción de la potencia.

Se escogieron los cables coaxiales como líneas de transmisión debido a las ventajas que presenta éstos sobre otro tipo de líneas de transmisión. La línea de transmisión de dos conductores se utiliza preferiblemente para bajas frecuencias llegando hasta 100 MHz si las distancias son cortas. A frecuencias superiores las pérdidas se hacen muy importantes debido al efecto cortical en los conductores y a la radiación desde la superficie.

Para evitar pérdidas elevadas por radiación es necesario que las líneas de fuerza del campo sean cerradas, para lo que se dispone un conductor interno rodeado por una envoltura cilíndrica exterior. Esta estructura es la que recibe el nombre de línea coaxial. Tiene la ventaja de que los campos quedan confinados dentro del conductor externo, eliminándose así las pérdidas por radiación, a la vez que se consigue un apantallamiento contra las interferencias exteriores. El medio de separación entre conductores puede ser aire o material dieléctrico. Estos cables coaxiales tienen gran aplicación, no sólo a frecuencia de red cuando hay problemas de aislamiento, sino también a frecuencias altas en aplicaciones de radio o televisión.

La disposición clásica en cable coaxial de aire es un conductor de cobre central, sostenido mediante unos discos de polietileno, y rodeado por una o más capas de cinta de acero que apantallan y dan solidez al conjunto. También se utilizan cables flexibles, con polietileno como dieléctrico y envoltura exterior de cobre trenzado para conseguir flexibilidad.

En el campo de las comunicaciones, la atenuación y distorsión a las frecuencias de trabajo son los factores principales que se deben considerar, mientras que la potencia pasa a ser una característica secundaria. Aunque los cables coaxiales tienen una banda pasante muy ancha, desde c.c hasta bien entrada la gama de microondas, la atenuación aumenta con la frecuencia,

por lo que los cables coaxiales se diseñan especialmente para cada aplicación. En el caso del proyecto realizado, los cables coaxiales utilizados eran parte de una antigua central que trabajaba con señales de microondas, lo cual se adaptó a los requerimientos del sistema, ya que se usaron frecuencias (750MHZ a 1900 MHZ) que están dentro del rango de las microondas.

La propagación en los cables coaxiales, suele ser normalmente del tipo TEM (eléctrica y magnética transversal). Para garantizar la inexistencia de otras formas de propagación hay que reducir el tamaño del cable a medida que aumenta la frecuencia, disminuyendo así el valor máximo de la potencia transmisible.

Normalmente el cable coaxial viene caracterizado por los valores de R, L, G, C por unidad de longitud, y sus parámetros indicativos. Además, se presentan los valores de  $Z_0$ ,  $v$  y  $\alpha$  mediante las ecuaciones:

$$Z_0 = \sqrt{L/C} = \left( \frac{138}{\sqrt{\xi}} \right) \log(b/a) \Omega. \quad (4.4)$$

$$v = \left( 3 \times 10^8 / \sqrt{\xi\mu} \right) m/s \quad (4.5)$$

$$\alpha = R / 2Z_0 \text{ Np/m.} \quad (4.6)$$

donde:

b: es el radio interno del conductor exterior

a: el radio externo del conductor interior

v: es la velocidad de propagación de la onda en la línea de transmisión

$Z_0$ : es la impedancia característica de la línea

$\alpha$ : es el coeficiente de atenuación.

### **Antenas monopolares y conectadores coaxiales**

Durante el proyecto existió una búsqueda de líneas de transmisión, conectores y antenas que se acoplaran a los equipos que emiten y reciben la potencia en radiofrecuencia, estos ins-

trumentos fueron encontrados en una antigua central de transmisión y recepción de señales en microondas. Las líneas de transmisión tipo RG encontradas en dicha central fueron las únicas que se acoplaron con las salidas de los termitores utilizados en la transmisión y recepción de potencia en el sistema.

Las antenas utilizadas son monopolos de un cuarto de longitud de onda, las cuales se encontraban acopladas directamente a las líneas de transmisión encontradas en la antigua central de transmisión de señales de microondas. El material que constituye estas antenas es muy rígido y firme y por ello se decidió utilizar dichas antenas, ya que así se evitarían los problemas surgidos por los constantes cambios en el patrón de radiación de las antenas; producidos por el uso de otro tipo de antenas no rígidas que cambian su comportamiento con cualquier cambio leve de posición.

Las propiedades de una antena situada cerca de un plano de tierra grande y conductor serán modificadas por el efecto de reflexión del suelo. El suelo es una parte básica del sistema de antena y afecta a la característica de radiación de la antena y a la resistencia de radiación. El principal efecto del plano tierra es la introducción de una antena imagen por debajo de dicho plano. Las cargas eléctricas de la antena principal ubicada por encima de la tierra (el suelo) son invertidas en la antena virtual que se constituye en el suelo. Además, las componentes verticales de la imagen son del mismo sentido que las de la antena principal, mientras que las componentes horizontales son del sentido contrario. En el caso de la antena monopolar (configuración de antena que contiene una determinada carga en un punto en específico), la impedancia de entrada tiene un valor igual a la mitad del valor de la antena más su imagen cuando es excitada en espacio libre. La impedancia de una antena monopolar de un cuarto de longitud de onda es pues, igual a la mitad de la un dipolo de media onda en el espacio.

La longitud de onda en la transmisión de una señal es el producto de la división de la velocidad de propagación de la onda entre la frecuencia de operación.

En el caso de la antena utilizada en el proyecto se emplearon conductores de un cuarto de longitud de onda los cuales al estar conectados con la tierra perfectamente conductora en las cavidades internas del horno de microondas, forman una imagen con el plano tierra obteniendo así antenas de la mitad de longitud de onda (como resultado de la suma de las longitudes de la antena transmisora y receptora, así como de sus imágenes). En la página 67 se especifica que la longitud del conductor es de 5 centímetros.

## Capítulo 5

### Descripción del software del sistema

---

El laboratorio Metrológico utiliza varios lenguajes de programación, así como programas que fueron útiles para la ejecución de varias partes del proyecto. El Sistema Metrológico de Calibración Automatizada ó SMCA es el lenguaje de programación principal utilizado en el desarrollo del proyecto. Además, se utilizó el programa para la transferencia de datos entre el computador y el medidor de campo EMR-300, así como el programa S-cal de TEGAM que permite llevar a cabo reportes de calibración de una gran variedad de instrumentos, pero entre los cuales no se incluye el medidor de campo EMR-300.

El equipo que posee el ICE para la transmisión y recepción de potencia en RF posee un software S-cal para utilizar en ambiente Windows, dicho programa automatiza las mediciones por medio de la computadora, llevando a cabo el barrido de frecuencia y permitiendo así realizar los reportes de calibración del equipo en cuestión. En el caso de las telecomunicaciones tanto GSM como TDMA el barrido de frecuencia que se desea aplicar a ambas oscila entre los 750 y 1850 MHZ.

En la figura 5.1 se muestran algunos de los datos proporcionados para llevar a cabo un reporte de calibración; el intervalo de frecuencia y el factor de calibración se muestran en la primera y tercera columna, o sea que al llevar a cabo un barrido de frecuencia, el factor de calibración corregido debe estar muy cercano al valor de uno, demostrando así que el equipo está debidamente calibrado. Cabe señalar que el programa S-cal está diseñado de tal forma que permite llevar a cabo reportes de calibración de instrumentos que operen a partir de 10 MHZ de frecuencia hasta un máximo de 18 GHZ. Además para su correcto funcionamiento es necesario que se lleve a cabo una perfecta comunicación entre los puertos GPIB de la unidad 1805B, el generador de señales y el voltímetro digital, debido a que el mal funcionamiento en

algún puerto de estos instrumentos evitaría la ejecución y el correcto funcionamiento del programa S-cal.

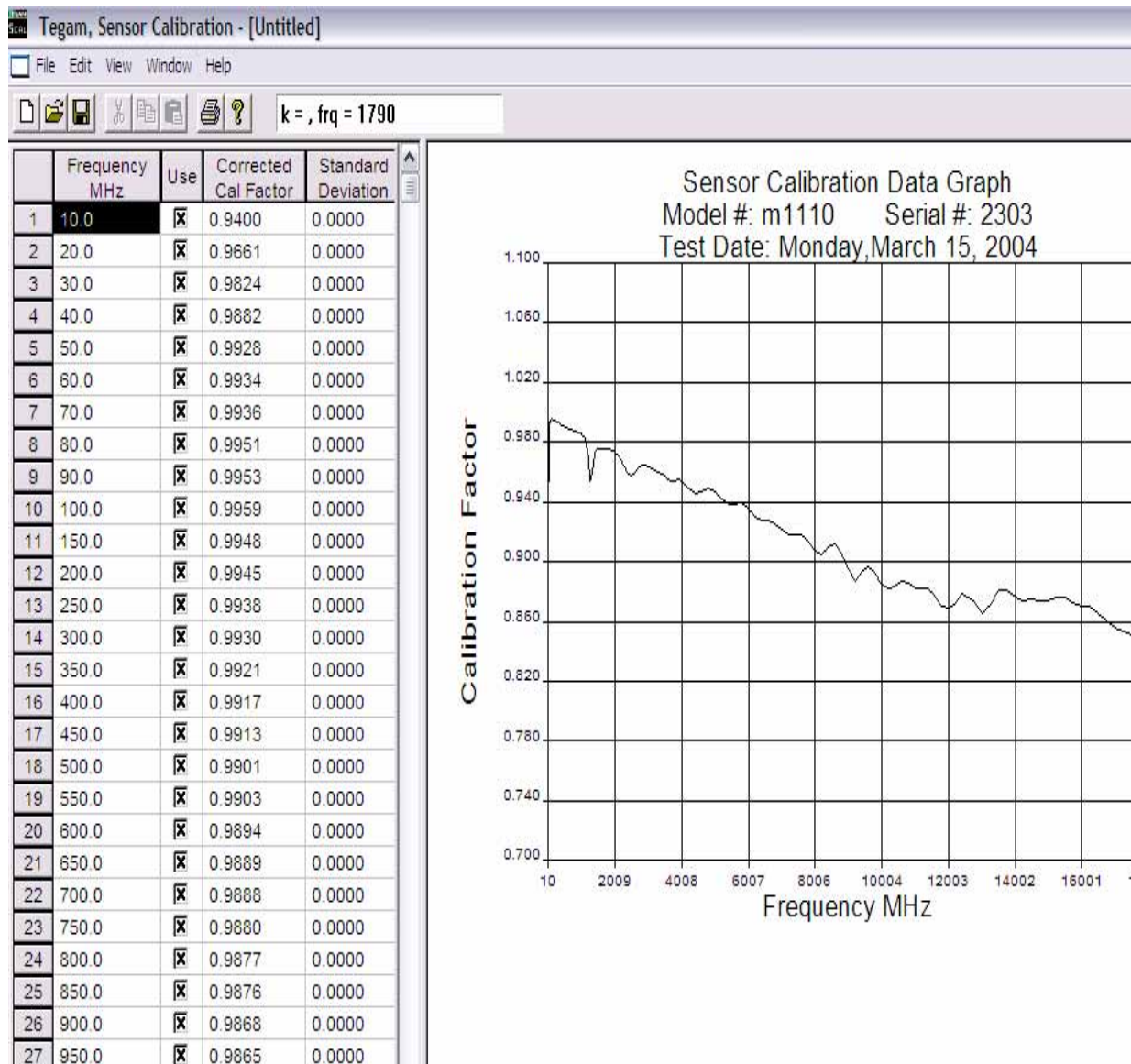


Imagen jpg y S-cal

**Figura 5.1** Imagen de un reporte de calibración en RF.

El programa S-cal fue utilizado en el proyecto para extraer los factores de calibración y las incertidumbres que poseen los termistores según a la frecuencia que estos operan. Además,

por medio de la ejecución del programa S-cal fue posible determinar la secuencia de pasos necesarios para determinar la potencia recibida en el receptor 1806.

### **Lenguaje de Programación SMCA.**

Además de los programas mencionados, se ha utilizado el lenguaje de programación SMCA (Sistema Metrológico de Calibración Automatizada), que es una aplicación diseñada para ambiente Windows a 32 bits a través de la cual se puede programar y ejecutar un procedimiento metrológico de calibración de manera automática. El lenguaje SMCA es el lenguaje sobre el cual se llevó a cabo la automatización de todo el sistema en general.

El lenguaje SMCA es un lenguaje de programación muy sencillo y fácil de usar por medio del cual se puede escribir, de manera estructurada, el procedimiento de calibración.

El SMCA automatiza la hoja electrónica de Excel de Microsoft, permitiendo que toda la potencia matemática del análisis de datos de Excel esté integrada en un evento de calibración programado. Además dicho lenguaje permite que los datos tomados de los instrumentos sean colocados directamente en Excel en las celdas deseadas.

El SMCA permite que el programa fuente (o procedimiento de calibración) sea también escrito directamente en el libro de Excel, con lo cual se tiene, además, el acceso a la variación de todos los argumentos de los comandos del lenguaje SMCA en el mismo tiempo de ejecución. El ambiente SMCA automatiza Excel y le permite funcionar con todas sus capacidades. Esto lo hace muy amigable y fácil de usar.

Para efectos del programa realizado para la automatización del barrido de la frecuencia en el generador desde los 750 MHZ hasta los 1900 MHZ, así como para la toma de datos de vol-

taje en el cálculo de la potencia recibida, se utilizaron las diferentes instrucciones presentes en el lenguaje SMCA. Así por ejemplo al escribir en el programa GPIB, esto indicaría que se trabajará seleccionando a otros instrumentos vía puerto GPIB, luego se digitan la dirección del instrumento, el tiempo de retardo para la ejecución de la instrucción, y los comandos que se desea ejecutar en el instrumento seleccionado. El rango seleccionado (750 MHz a 1900 MHz) proporciona una cantidad de muestras que brindan los datos necesarios para efectos de realizar las comparaciones en los reportes de calibración. En el caso de escoger los rangos de 850 MHz (operación de teléfonos TDMA) y 1800 MHz (operación de teléfonos GSM), se compararían solo dos datos y no se utilizarían otros datos que son importantes, ya que a mayor número de muestras, más confiabilidad existe en los datos obtenidos.

Otro tipo de instrucción utilizada es la pausa, la cual permite llevar a cabo dicha pausa durante la ejecución del programa en el momento en que sea requerido. Además se utilizó la instrucción de usuario en el lenguaje SMCA, lo que permitió escribir y leer mensajes al usuario del programa, así como también se utilizó la instrucción rs232 que permitió la comunicación mediante el puerto serie (RS-232) del computador hacia el medidor de campo EMR-300.

A continuación se muestra parte del código realizado para llevar a cabo la automatización del barrido de la frecuencia, la lectura de la potencia de transmitida y recibida, así como la toma de los datos de campo eléctrico registrados por el EMR-300.



	A	B	C	D	E	F	G	H	I
3928	Inicializar Multímetro HP 3478 A								
3929	gpib	23	1800			F1R0N5			
3930	Inicializar Anritsu 3690								
3931	gpib	5	1800			RST		Reset	
3932	gpib	5	1800			RF1CF11900MhL106DMAM		RF ON, 1900 MHZ,AM	
3933	Ajuste Manual de la Unidad de Control 1805 B.								
3934	gpib	5	1800			RFO		Apaga la salida de RF	
3935	pausa	5000							
3936	Medición de voltaje en ausencia de RF								
3937	gpib	23	1800	5	2.45E+00	T3	Voltaje	2.453	
3938	Medición de voltaje en presencia de RF								
3939	gpib	5	1800			RF1CF11900MhL106DMAM		RFON, 1900 MHZ,AM.	
3940	pausa	5000							
3941	gpib	23	1800	5	2.45E+00	T3	Voltaje	2.452	
3942	Toma de Datos de Campo Eléctrico								
3943	rs232	2	3000	0	0.00E+00	CALC:UNIT_E			
3944	rs232	2	3000	0	4.21,0.54	¿MEAS?		4.21,0.54,3.00	
3945									
3946									

Imagen jpg y SMCA

**Figura 5.2** Muestra de una sección del código del programa corriendo a 1900MHZ.

En el caso de la figura 5.2 se observan los números 23 y 5 después de digitar la palabra GPIB, esto quiere decir que se están seleccionando los instrumentos número 23 (voltímetro digital HP 3478A) y el número 5 (generador de señales Anritsu), seguidamente se observa el tiempo de retardo para la ejecución de las instrucciones. En el caso del proyecto realizado se programó un tiempo de retardo de 1800 ms, esto con el fin de brindarle el suficiente tiempo a cada uno de los instrumentos para que se estabilicen y sea posible capturar un dato de forma confiable.

En la sexta columna de izquierda a derecha o columna F en Excel, se programan las funciones que se desean realizar en cada uno de los instrumentos, así por ejemplo F1R0N5 inicializa el voltímetro para que empiece a tomar lecturas de voltaje.

Con respecto al generador de señales se puede observar en la figura 5.2 que se envían los comandos de RST para el reset; luego los comandos RF1CF1900MhL106DMAM1, para se-

leccionar la modulación en AM, la frecuencia y el nivel de potencia de salida de la señal. De esta manera bastará con sólo cambiar 1900 Mh (equivalentes a 1900 MHz), por otro valor de frecuencia en otro segmento del programa, para así realizar el cambio de la frecuencia a la que se desee trabajar y de esta manera realizar el barrido total de la frecuencia.

El comando T3 ubicado en varias filas de la columna F en la figura 5.2 permite al voltímetro tomar el dato de voltaje proporcionado por el termistor receptor de la potencia.

La unidad de control de potencia 1805B se ajusta manualmente antes de iniciar las mediciones, es decir, se enciende y se asegura que se tenga seleccionada la potencia a la que se desea trabajar, es por ello que en la figura anterior se aprecia el mensaje “Ajuste Manual de la unidad de control 1805B”, para advertir al usuario que tenga seleccionada la potencia deseada.

La lectura de voltaje en ausencia y presencia de la señal de RF se lleva a cabo en las filas 3937 y 3941 respectivamente. El dato de la potencia recibida se calcula mediante la ecuación (4.1).

Los termistores presentan un factor de calibración  $K_1$  ó  $K_2$ , ello influye a la hora de determinar la potencia emitida y la potencia recibida tal y como se observa en las ecuaciones (4.2) y (4.3). O sea que de la misma forma en que se cambia la frecuencia en cada segmento de código para realizar el barrido de la frecuencia, de la misma forma se realiza el cambio de los factores de calibración, lo cual se hace mediante el acceso a una tabla (ver figura A.1 de los apéndices) digitada en la misma hoja de cálculo por medio de las herramientas que posee Excel a través de la utilización del lenguaje SMCA.

La siguiente figura (figura 5.3) ilustra parte del código, el cual sigue después de realizar la lectura de campo eléctrico en el medidor EMR-300. En dicha figura se observan las siguientes operaciones:

- a) Se acceden por medio de una tabla (ver apéndice A.1) los diferentes factores de calibración ya sea  $K_1$  ó  $K_2$  dependiendo de la frecuencia a la que se trabaje. Los datos obtenidos se dan por medio de la ejecución de la función DESREF y COINCIDIR de Excel.
- b) Finalmente se procede a calcular la potencia transmitida y recibida; mediante las ecuaciones (4.2) y (4.3). Así por ejemplo en la columna I, fila 3954 se muestra el valor de la potencia emitida desde la unidad 1805B y cuyo valor es calculado a través de la ecuación 4.2

	A	B	C	D	E	F	G	H	I	J
3945	Cálculos de Potencia e Incertidumbres.									
3946										
3947	Tabla de voltajes con y sin RF para determinar la potencia medida en el 1806						Tabla de Potencia para el 1805B.			
3948	1.9 GHZ									
3949	Sin fuente de RF		Con fuente de RF			Pot DC 1806				
3950						$(V1^2 - V2^2)/200$		K2	Incert. de K2	
3951	K1	Incertidumbre de K1						0.9745	0.72	
3952	0.9806	0.95			Potencia DC					
3953	Voltaje a 0.5 mW		Voltaje a 0.5 mW con RF			W		Potencia 1805 (mW)		Potencia RF(mW)
3954	2.453		2.452		5,15E-06		0.5		0.513	
3955										

Imagen jpg y SMCA.

**Figura 5.3** Segmento de código para determinar las diferentes potencias a 1900 MHZ.

En la tabla 5.1 se muestra un fragmento de la tabla digitada en Excel en la cual se observa el factor de calibración para cierto rango de frecuencia, así como su respectiva incertidumbre. Estos datos fueron cargados utilizando el programa S-cal de TEGAM.

La figura A.1 de los apéndices expone la tabla con los diferentes valores de incertidumbres asociados a los factores de calibración según sea la frecuencia de operación.

	Q	R	S	T	U	V	W	X
3466	Tabla de Valores del coeficiente de Calibración							
3467	Para el 1806 y el M1110				Para el 1805By el F1109			
3468	Frecuencia 1 K1 dado			Frecuencia a	Incertidumbre K1		Frecuencia 1 K2 dado	
3469	750	0.991		750	0.96		750	0.9879
3470	800	0.9907		800	0.96		800	0.9876
3471	850	0.9905		850	0.96		850	0.9876
3472	900	0.9895		900	0.96		900	0.9868
3473	950	0.9891		950	0.96		950	0.9866
3474	1000	0.9881		1000	0.96		1000	0.9858
3475	1050	0.9859		1050	0.95		1050	0.9844
3476	1100	0.9822		1100	0.94		1100	0.9825
3477	1150	0.9729		1150	0.94		1150	0.9788
3478	1200	0.9529		1200	0.94		1200	0.9695
3479	1250	0.9609		1250	0.95		1250	0.954
3480	1300	0.9749		1300	0.95		1300	0.9554
3481	1350	0.9805		1350	0.95		1350	0.9656
3482	1400	0.9825		1400	0.95		1400	0.9724
3483	1450	0.9833		1450	0.95		1450	0.9749
3484	1500	0.9836		1500	0.95		1500	0.9758
3485	1550	0.9836		1550	0.95		1550	0.9761

Imagen jpg y SMCA

**Tabla 5.1** Fragmento de la tabla proporcionada por el fabricante para los respectivos factores de calibración, así como de sus incertidumbres.

Como punto final cabe destacar que los segmentos de código mostrados en las figuras anteriores corresponden a una frecuencia programada de 1900 MHZ. El mismo procedimiento se realizó para 750,800, 900, 950, 1000, 1050,...1900 MHZ; en los cuales cambiaron únicamente los factores de calibración de cada termistor dependiendo de la frecuencia a la cual se encontraban operando. Las mediciones se realizan con todo el sistema en general conectado, es decir, la cámara aislada con el receptor y transmisor de potencia en operación así como el medidor de campo eléctrico EMR-300 colocado adentro de dicha cámara.

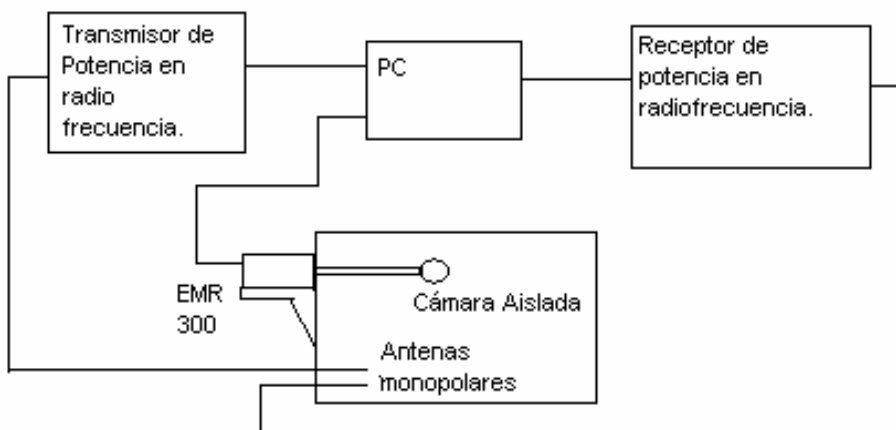
## Capítulo 6

### Análisis y resultados

---

#### 6.1 Explicación del diseño

La solución del proyecto involucra el uso del sistema System IIA de TEGAM, de tal forma que se tiene la unidad de transmisión de potencia en radiofrecuencia conectada a la cámara aislada que a su vez se conecta al receptor de potencia. Además la sonda o antena receptora del medidor de campo EMR-300 se encuentra colocada adentro de la cámara para así llevar a cabo la toma de datos de campo eléctrico que posteriormente son comparados con un patrón de referencia para determinar si el equipo se encuentra calibrado. Por medio de la conexión vía conector GPIB se lleva a cabo la comunicación con la computadora encargada de automatizar las mediciones del sistema en general, para así tabular y comparar los datos de potencia y de campo eléctrico con las referencias tomadas con el equipo calibrado de tal forma que es posible la elaboración de los reportes de calibración. La figura 6.1 muestra el diagrama de bloques general del sistema descrito.



Paint

**Figura 6.1** Diagrama de bloques del sistema en general.

Para el diseño de la cámara aislada, se utilizó un material que supliera las necesidades de aislamiento de la señal de radiofrecuencia transmitida y de reflexión total interna de toda la radiación emitida. Se decidió utilizar la estructura de un horno de microondas la cual cumple con las características mencionadas anteriormente.

Una vez realizado el diseño y construcción de la cámara aislada, se lleva a cabo una medida del campo eléctrico del medidor calibrado, de tal forma que la medida del campo eléctrico sea la referencia a la hora de realizar comparaciones en un futuro reporte de calibración.

La idea planteada originalmente para el proyecto contemplaba la posibilidad de comparar la potencia recibida en la antena del medidor de campo EMR-300, con la potencia recibida por la antena en el receptor del sistema. Para llevar a cabo el cálculo de la potencia presente en la sonda del medidor de campo se deben conocer los datos de la antena (Ganancia, Abertura efectiva y otros). Esto no se pudo realizar por que el fabricante del medidor de campo no proporcionó los datos de la antena en cuestión y es por ello que no fue posible caracterizar las antenas utilizadas.

Es necesario conocer todos los detalles relacionados con el funcionamiento de todo el equipo con que se cuenta. Así se estudiaron las conexiones, estructuras, funciones y comandos de programación de cada equipo.

Al realizar pruebas de la potencia transmitida y recibida mediante las ecuaciones (4.1), (4.2) y (4.3), se obtuvieron diferencias entre la comparación de los resultados obtenidos en ambas potencias, esto debido a la atenuación proporcionada por los cables coaxiales, así como por la reflexión interna de la señal presente en las líneas de transmisión desacopladas. Además se deben tomar en cuenta algunas características de las antenas, así por ejemplo, la cantidad de potencia recibida o transmitida en éstas depende de la frecuencia a la que se emite o recibe la señal pues las antenas poseen un comportamiento de recepción diferente para cada una de las frecuencias.

En el caso de las reflexiones en la línea, cabe aclarar que estas se dan por efecto de la reflexión de la onda de tensión incidente, y cuya evidencia se puede explicar mediante la ecuación:

$$|\rho_v| = ((ROET - 1) / (ROET + 1)) \quad (6.1)$$

en donde

$\rho_v$  : representa el coeficiente de reflexión de una onda reflejada.

ROET: representa la razón de ondas estacionarias de tensión.

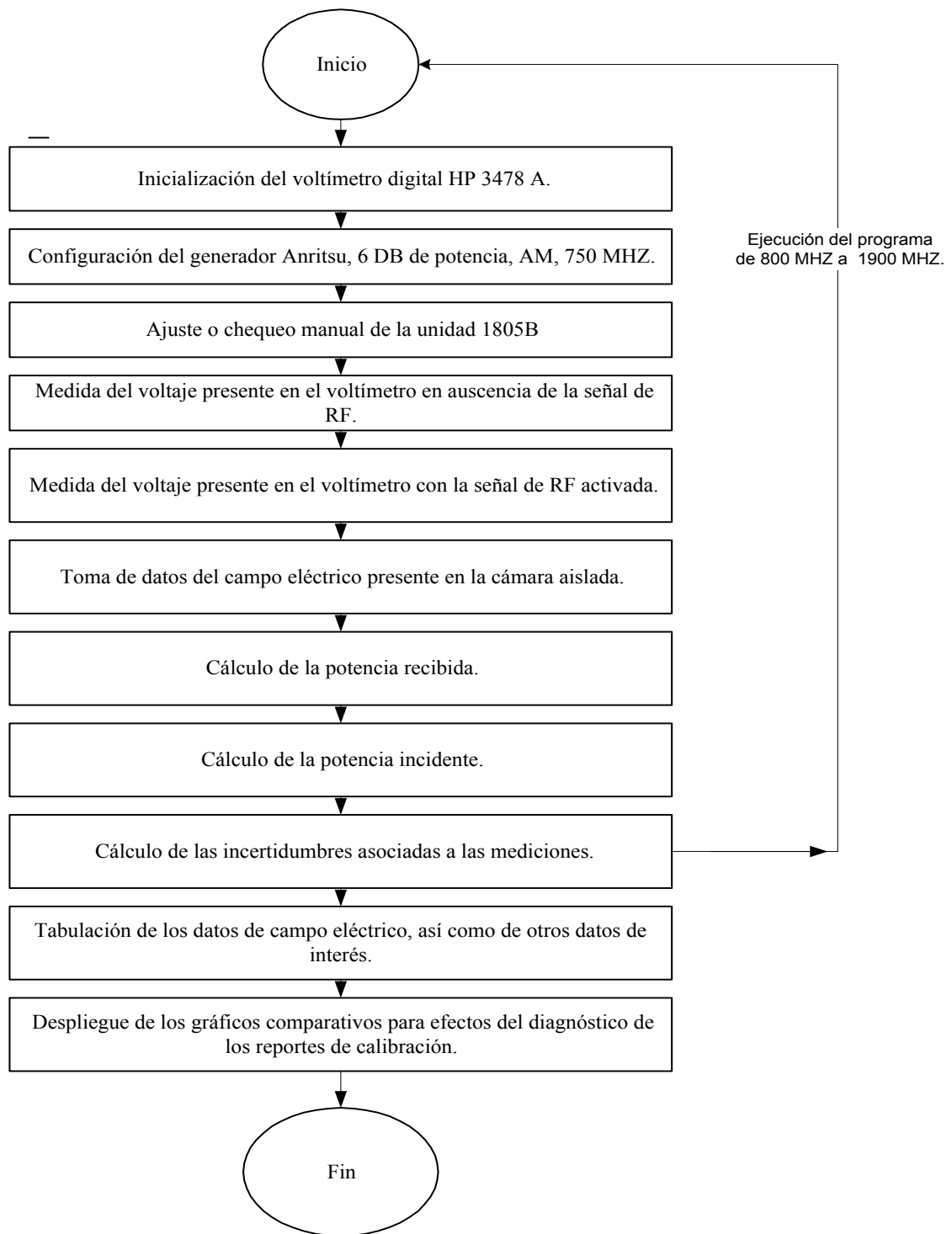
Para llevar a cabo las primeras pruebas se realizó un programa en el cual se toman datos de voltaje para determinar la potencia recibida, así como se programan los datos de la frecuencia y los respectivos factores de calibración para los termistores según sea el caso. Dicho programa se realizó en el lenguaje SMCA (el cual se programa interfazado con Excel) mediante el acceso remoto desde la computadora vía GPIB, tal y como se explicó anteriormente en el capítulo 5 (ver explicación de las figuras 5.2, 5.3 y 5.4) y se implementó con la lógica mostrada en la siguiente secuencia:

- a) Primero se inicializa el voltímetro digital para tomar datos de voltaje por medio de los comandos enviados vía GPIB.
- b) Seguidamente mediante los comandos de programación en el generador se digita el nivel de potencia de salida (6 DB para todos los casos), junto con la opción de modulación de amplitud y la digitación de la frecuencia según sea el caso.
- c) Se realiza el ajuste manual de la unidad de control 1805B, en el que se selecciona el nivel de potencia al que se va a transmitir.
- d) Se desactiva mediante el comando respectivo la señal de salida de RF en el generador de señales.
- e) Luego se da la lectura de voltaje recibido en el receptor en ausencia de la señal de RF en el generador.
- f) Posteriormente mediante su respectivo comando se activa la señal de salida de RF en el generador.
- g) Se lleva a cabo la lectura de voltaje en el receptor en presencia de la señal de RF.

- h) Seguidamente se realiza la lectura del campo eléctrico medido por el EMR, a la frecuencia designada.
- i) Por medio de la programación en Excel de la ecuación (4.1), se calcula la potencia DC total recibida en el receptor. Cabe aclarar que la potencia es tomada por el termistor M1110 y la unidad 1806, y que dicha potencia medida ya incluye el efecto de la reflexión en la línea de transmisión colocada en la antena receptora.
- j) Seguidamente mediante funciones de Excel se accesa la tabla con los correspondientes factores de calibración de los termistores ( $K_1$  y  $K_2$ ) según sea la frecuencia a la que se está trabajando.
- k) Se calcula la potencia incidente y recibida mediante la programación de las ecuaciones (4.2) y (4.3). Como se ha mencionado el efecto de la reflexión en la línea no permite saber cuánta potencia se transmite pero sí es posible saber el valor de la potencia de la onda incidente.
- l) Por último se calculan las incertidumbres de la potencia incidente y la potencia recibida mediante las ecuaciones 6.4 y 6.8. Además se colocan los datos de interés (potencias, campo eléctrico e incertidumbres) en tablas.

La figura 6.2 muestra el diagrama de flujo del programa realizado en el lenguaje SMCA para llevar a cabo la automatización del sistema para así generar los reportes de calibración del medidor de campo EMR-300.





Microsoft Visio.

**Figura 6.2** Diagrama de flujo del programa utilizado para llevar a cabo los reportes de calibración.

Todos los pasos mencionados anteriormente se realizan cuando se programa a una frecuencia definida, posteriormente se ejecuta lo mismo a todas las frecuencias de interés empezando por 750 MHz para continuar progresivamente realizando el mismo procedimiento a los 800, 850, 900, 950, 1000, 1050, 1100, 1150, 1200, 1250, 1300, 1350, 1400, 1450, 1500, 1550, 1600, 1650, 1700, 1750, 1800, 1850 y 1900 MHz; obteniendo así el barrido de la frecuencia deseada, así como los datos referentes a las potencias y las atenuaciones. Las señales de telefonía TDMA y GSM se realizan en el país a una frecuencia de 850 MHz y 1800 MHz respectivamente, sin embargo se decidió realizar mediciones de 750MHz a 1900MHz debido a que se tienen más muestras para efectos de llevar a cabo las comparaciones en los respectivos reportes de calibración. Los estudios de estadística demuestran que una mayor cantidad de muestras o de datos aumenta la confiabilidad de los datos obtenidos durante las mediciones. Así mismo se comprueba el correcto funcionamiento del medidor de campo EMR-300 en otros rangos de frecuencia distintos a los que operan las señales TDMA y GSM en el país.

En el caso de la pérdida o atenuación de la señal de potencia transmitida y recibida, vale recalcar que ésta se debe a un desacople de la impedancia terminal o impedancia de carga en la línea de transmisión. Como no se conoce con exactitud ese valor, se debía de realizar un estudio más profundo sobre los valores de la impedancia terminal para cada frecuencia de tal forma que se determinaría el valor de los acopladores para cada caso, pero debido a la falta de presupuesto en la institución no se hubieran adquirido dichos acopladores y por ello no se pueden evitar las reflexiones de las señales en las líneas de transmisión

Para efectos del proyecto, el problema dado por las reflexiones en las líneas de transmisión no afecta el objetivo principal del proyecto debido a que la potencia transmitida por la onda incidente durante la elaboración del reporte de calibración es lo suficientemente aceptable como para llevar a cabo la lectura del campo eléctrico en el medidor EMR-300.

Con respecto a la potencia recibida, es posible obtener un valor de potencia muy estable, el cual permite verificar que la condición del sistema en general adentro de la cámara aislada se

mantiene estable, ofreciendo condiciones muy semejantes a las que fueron tomadas las medidas de referencia del campo eléctrico. Dichas medidas son importantes ya que éstas son la base sobre la cual se realizan las comparaciones de campo eléctrico necesarias en el reporte de calibración.

Como dato ilustrativo de las pérdidas o atenuaciones presentes en las líneas de transmisión, se realizó la medida de la cantidad de señal reflejada a una frecuencia de 816.63 MHZ. Dicha medida se llevó a cabo utilizando un instrumento denominado vatímetro. Se utilizó la frecuencia mencionada debido a que era la única disponible para utilizar en el laboratorio con el vatímetro y por ende no fue posible realizar la prueba a las frecuencias de interés en el proyecto (750...1900MHZ). Sin embargo a pesar de las atenuaciones presentes en el sistema, se garantiza la transmisión de la potencia necesaria para elaborar los reportes de calibración. Los resultados obtenidos se presentan a continuación:

- a) El 43% de la señal incidente en el transmisor se refleja a dicha frecuencia.
- b) El 50 % de la señal incidente se refleja en el caso del receptor.

Los porcentajes indicados se obtuvieron de la lectura del vatímetro mediante la ubicación de la aguja colocada en la carátula frontal del vatímetro. Dicha aguja indica la cantidad de potencia incidente y reflejada en la línea de transmisión, a través de la posición de la aguja en las escalas de potencia incidente y potencia reflejada que se encuentran ubicadas en la carátula frontal del instrumento.

Los datos anteriores permiten ilustrar por que se presenta la disminución en el valor de la potencia recibida, ya que primero sólo se transmite un 57% de la señal y luego dicha señal se recibe en sólo un 50%, ambos efectos se dan debido a las reflexiones presentes en las líneas de transmisión.

A pesar de la existencia en el sistema de las atenuaciones y reflexiones mencionadas, el sistema garantiza la transmisión de la potencia necesaria en la cámara asilada, de tal forma que

es posible llevar a cabo las lecturas de campo eléctrico en el medidor EMR-300, así como de la potencia recibida que permite verificar la estabilidad del sistema.

En el diseño de la cámara aislada se utilizaron antenas monopulares de un cuarto de longitud de onda ( $\lambda/4$ ) colocadas horizontalmente para la transmisión y recepción de la potencia. Tal y como se puede apreciar en la ecuación (2.3) la longitud de onda es igual al resultado de la división de la velocidad de la onda incidente entre la frecuencia, de tal forma que para una frecuencia de 1500 MHz y una velocidad igual a la velocidad de la luz ( $v = 300000000$  m/s), se tiene que  $\lambda = (300000 \text{ Km/s}) / (1500 \text{ MHz}) = 20 \text{ cm}$ . Al utilizar monopolos de aproximadamente 5 cm de longitud se observó que la frecuencia de resonancia de las antenas dipolares se presentó cerca de los 1500MHz, es decir que cuando se llevaron a cabo medidas de la potencia recibida a ésta frecuencia se obtuvo un alto valor en la potencia recibida. Las antenas utilizadas junto con las paredes internas de la cámara aislada forman una imagen con el plano o tierra perfectamente conductora, por lo que la longitud vista es de 10 cm ó la mitad de longitud de onda, ya que la longitud de la onda transmitida en el sistema es de 20 cm.

En cuanto al diseño de la cámara aislada, cabe agregar que las medidas de potencia recibida pueden cambiar bruscamente, debido a una pequeña variación ya sea en la posición de la antena o de algún elemento reflector. Tal es el caso del uso del medidor de campo EMR-300, el cual es el único en el laboratorio con el que se realizaron las pruebas y proporcionó lecturas de campos eléctricos distintos aún utilizando los mismos intervalos de frecuencia. El efecto anterior se presentó debido a que no se contaba con una base firme y rígida sobre la cual colocar el medidor de tal forma que cada vez que se realizaba una medición, la posición de la antena receptora o sonda, era distinta a la posición anterior, de ahí que las medidas de los campos eléctricos fueran diferentes. Por lo tanto se procedió a colocar el medidor sobre una base firme y rígida para efecto de evitar el problema mencionado anteriormente. Adentro de la cámara aislada existe un patrón de onda estacionaria, sin embargo para realizar mediciones de éste patrón se debía perforar en diferentes posiciones las paredes de la cámara incrementando la posibilidad de una mayor cantidad de fugas de la señal transmitida al exterior. Así no fue po-

sible determinar si la antena receptora podría ubicarse en un máximo, un mínimo o en otra posición debido al riesgo que se corría de aumentar las pérdidas de la señal al exterior. La figura 6.3 muestra un diagrama de bloques de la cámara aislada con sus respectivas conexiones y la figura 6.4 ilustra la posición final en la que quedó colocada la sonda del medidor de campo, así como las antenas monopolares adentro de la cámara aislada.

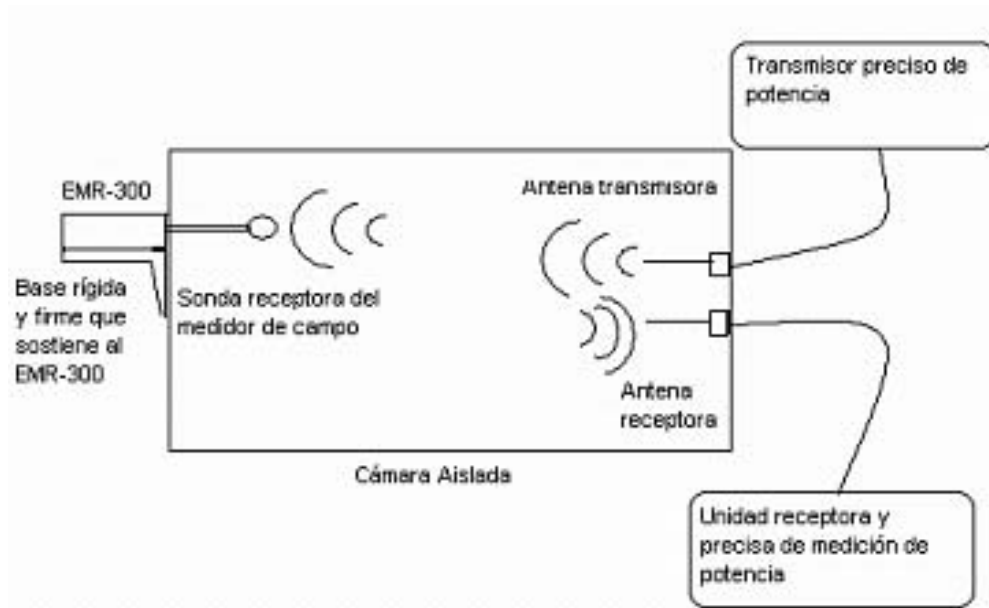


Imagen jpg y paint

**Figura 6.3** Cámara aislada con sus respectivas conexiones



Imagen jpg

**Figura 6.4** Imagen de la posición en la cámara aislada de la antena transmisora y receptora, así como de la sonda del medidor de campo EMR-300.

Antes de analizar las fuentes de incertidumbre, cabe destacar que la potencia seleccionada desde la unidad 1805 y el termistor era muy pequeña (0.5 mW), el cual es un valor que se atenuó incluso a casi un 95% de la señal debido al efecto de las atenuaciones y reflexiones en las líneas de transmisión. Sin embargo este valor de potencia incidente de 0.5 mW permitió obtener datos de campo eléctrico y de potencia recibida que permitieron llevar a cabo las comparaciones requeridas por los reportes de calibración.

Con respecto al análisis de las fuentes de incertidumbre, se concluyó que las pérdidas debidas a las líneas de transmisión contribuyeron a obtener valores altos de las incertidumbres reportadas, especialmente en el caso particular de la potencia recibida.

En el caso de la unidad de transmisión de potencia, cabe aclarar que se realizó el cálculo de la incertidumbre de la potencia incidente de la onda transmitida a través de las siguientes ecuaciones:

- a) Incertidumbre específica del instrumento, dada por la ecuación 6.2

$$Inc.específica = (0.01\%Pot.transmitida + 5\mu W) \quad (6.2)$$

en donde

Pot.transmitida: Potencia incidente transmitida.

- b) Incertidumbre de calibración en el termistor F1109, representada por la ecuación 6.3

$$Inc.calibración = (Pot.transmitida * inc.termistor / 100) \quad (6.3)$$

- c) La incertidumbre total en la transmisión de la potencia incidente, la cual está representada por la ecuación 6.4

$$Inc.transmisión = (\sqrt{(inc.espec)^2 + (inc.calibración)^2}) \quad (6.4)$$

La potencia incidente utilizada para transmitir adentro de la cámara fue de 0.5mW. El valor reportado de la incertidumbre en la transmisión de la potencia incidente durante la mayoría de pruebas fue de +/- 1.2% de la potencia seleccionada. No es posible reportar un valor exacto de la incertidumbre presente en la transmisión de potencia adentro de la cámara, ya que no se conoce con exactitud el valor de la potencia transmitida debido al efecto del desacople de la impedancia de carga en la línea de transmisión.

Para el caso particular de la unidad encargada de la medida de la potencia recibida se resumen las siguientes incertidumbres:

- a) La incertidumbre de especificación, dada por la ecuación 6.5

$$inc.especificación = (0.03\%Pot.recibida + 2\mu W) \quad (6.5)$$

- b) Incertidumbre de calibración en el termistor M1110, representada por la ecuación 6.6

$$Inc.calibración = (Pot.recibida * inc.termistor / 100) \quad (6.6)$$

- c) Incertidumbre del substitution bridge, representado por la ecuación 6.7

$$Inc.Substitution.Bridge = (0.003\%Pot.recibida) \quad (6.7)$$

- d) La incertidumbre total en la recepción de potencia está dada por la ecuación 6.8

$$Inc.Recepción = (\sqrt{(inc.espec)^2 + (Inc.calibración)^2 + (inc.subst.Bridge)^2}) \quad (6.8)$$

En las ecuaciones anteriores, la expresión “%Pot.recibida” indica el porcentaje del valor de la potencia recibida.

Como los valores de la potencia recibida son muy bajos para algunos casos (alrededor de  $1\mu\text{W}$ ), basta ver la ecuación 6.5 para justificar los altos porcentajes en las incertidumbres. La ecuación 6.8 explica los altos valores en la incertidumbre total de la potencia recibida, ya que esta incertidumbre es el resultado de la magnitud total de la suma de las incertidumbres presentes en las ecuaciones 6.5, 6.6 y 6.7.

Para evitar la presencia de un mayor nivel de incertidumbre, así como para cumplir con los objetivos de la cámara aislada, se selló con material del mismo horno de microondas a los orificios en los que existía algún escape de radiación.

Una vez realizado esto, se tomaron medidas del campo eléctrico presente en los alrededores de la cámara aislada y no se detectó campo alguno. El campo medido con la puerta abierta del horno de microondas resultó ser aproximadamente el 40% del campo medido con la puerta cerrada, lo que demuestra la presencia de fugas al existir aberturas grandes en las paredes internas de la cámara aislada.

No se detectó fuga alguna al tener la puerta del horno de microondas cerrada, lo que evidencia que el aislamiento es bastante bueno dentro de la cámara. El procedimiento utilizado para llevar a cabo la verificación de pérdidas en la cámara aislada fue el siguiente:

- a) Utilizando el medidor de campo EMR-300, se llevaron a cabo las lecturas del campo eléctrico medido adentro del laboratorio. Los resultados obtenidos fueron prácticamente de cero voltios por metro ( $0,05\text{ V/m}$  y  $0,00\text{ V/m}$ ).
- b) Adentro de la cámara aislada se seleccionó la transmisión de potencia en los rangos de frecuencia a los cuales se transmite las señales de telefonía celular en el país.



- c) Se llevó a cabo la medida del campo eléctrico presente en los puntos por donde entran las líneas de transmisión a la cámara, así como por el lugar en el cual se introduce la sonda de campo eléctrico del medidor de campo EMR-300. Los resultados fueron de 0,00 V/m y 0,05 V/m, es decir, que se obtuvieron los mismos resultados del campo eléctrico presentes en el interior del laboratorio con el equipo apagado.

Como los resultados obtenidos fueron los mismos se concluyó que no existen fugas importantes al exterior de la cámara, ya que si estas existieran se hubiera detectado algún cambio en las lecturas del campo eléctrico presentes en el laboratorio, tal y como ocurrió cuando se abrió la puerta del horno de microondas o cámara aislada, en donde se registraron valores de campo eléctrico superiores a 1V/m.

Las condiciones de temperatura y humedad presentes en el laboratorio, no afectaron los resultados proporcionados por las mediciones realizadas para verificar el aislamiento de la señal de radiofrecuencia transmitida, ya que dicha temperatura y humedad ( $23^{\circ}\text{C} \pm 1^{\circ}\text{C}$  de temperatura y  $45\% \pm 1\%$  de humedad) se encuentran dentro del rango de operación especificado por los fabricantes de los diversos equipos utilizados en el proyecto (temperatura entre  $0^{\circ}\text{C}$  y  $50^{\circ}\text{C}$ , humedad menor al 90%).

La figura 6.5 muestra una vista superior de la cámara así como también se observan los sujetadores TSJ de las líneas de transmisión por donde viajan las señales transmitidas y recibidas a través de la cámara.



Imagen jpg

**Figura 6.5** Vista exterior de las conexiones de la cámara aislada.

La figura 6.6 muestra la imagen del sistema total y las conexiones de cada una de las partes. Dichas partes están conformadas por el equipo System IIA de Tegam, la computadora que procesa los datos en el lenguaje SMCA, la cámara aislada y las líneas de transmisión que entran a la cámara.



Imagen jpg

**Figura 6.6** Imagen de la conexión de todas las partes que conforman el sistema diseñado para la elaboración de los reportes de calibración del medidor de campo EMR-300.

Como resultado final del sistema interconectado, se obtienen los reportes de calibración. La tabla 6.1 muestra una imagen de los datos desplegados en el reporte de calibración.

En dicho reporte se presenta los siguientes datos:

- a) Los diferentes valores de frecuencia utilizados, los cuales son mostrados en la columna A.
- b) La potencia incidente en mW (mostrada en la columna B), ya que como se ha aclarado antes, no se conoce con exactitud el valor de la potencia transmitida adentro de la cámara debido a las reflexiones internas en las líneas de transmisión.
- c) La potencia recibida en el receptor en mW (observar la columna C), la cual, a pesar de presentar un valor muy pequeño (debido a los desacoples en las líneas), permite verificar la estabilidad del sistema.
- d) La potencia de referencia (columna D), el cual es el dato de la potencia medida por el receptor adentro de la cámara aislada en el momento que se realiza la toma del

campo eléctrico de referencia para efecto de elaborar los reportes de calibración. Este dato posteriormente se utiliza para verificar la estabilidad de sistema.

- e) La incertidumbre de la potencia incidente, calculada mediante la ecuación 6.4 y cuyo resultado se despliega en la columna E.
- f) La incertidumbre de la potencia recibida en la columna F, y cuyo cálculo se lleva a cabo mediante la ecuación 6.8
- g) En la columna G se despliegan los datos del ruido de las fuentes externas presentes en el edificio. Estos datos se muestran en valor de campo eléctrico (V/m).
- h) En la columna H se presentan los datos del campo eléctrico de referencia (V/m), medidos por el equipo calibrado. Cabe aclarar que el sistema está diseñado para realizar los reportes sólo si se tienen las referencias de la potencia recibida, así como del campo eléctrico. Estas medidas de referencia se realizan con el medidor calibrado. Luego de transcurridos varios meses se realizarán nuevas medidas del campo eléctrico que permitirán diagnosticar si el medidor EM-300 se encuentra descalibrado.
- i) En la columna I se muestran los datos del campo eléctrico (en V/m) del medidor de campo al que se le está realizando el reporte de calibración.

Con los datos de las columnas H e I se determina si el medidor se encuentra descalibrado y con los datos de las columnas C y D se verifica que tanto la posición de las antenas, así como las condiciones del sistema permanecen estables.

A	B	C	D	E	F	G	H	I
Frecuencia en MHz	Potencia Inci (mw)	Potencia Recibida(mw)	Potencia Recibida como Referencia	Incertid. Pot. incidente	Incertidumbre Pot. Recibida	Ruido del campo eléct. externo (V/m)	Campo Eléct. de referencia (V/m)	Campo Eléct. medido por EMR (V/m)
750	0,5061241	0	0,00024754	1,23053013	#DIV/0!	0,09433981	3,92900751	3,88253783
800	0,50627785	0,00024762	0,00024762	1,23028686	807,725152	0,15556349	1,5360664	1,52643375
850	0,50627785	0,00024767	0,00024767	1,23028686	807,565388	0,14491377	7,62184361	7,55950395
900	0,50668829	0,00024792	0,00049583	1,22963826	806,753397	0,11313708	1,06042444	1,06042444
950	0,506791	0,01611893	0,01636681	1,22947613	12,4747662	0,09433981	9,44546981	9,36739558
1000	0,50720227	0,00819224	0,00844047	1,22882775	24,4621945	0,05	2,24673096	2,21812984
1050	0,50792361	0,00622019	0,00622017	1,21451894	32,1973655	0,07071068	2,73570832	2,70898505
1100	0,50890585	0,00124877	0,00149852	1,2218557	160,190274	0,05	6,55632519	6,4891756
1150	0,51082959	0,00025214	0,00025214	1,21451894	793,232614	0,05	2,25135515	2,22254359
1200	0,51572976	0,00051487	0,00051487	1,21149719	388,479992	0,05	1,91742014	1,90144682
1250	0,52410901	0,00051058	0,00025529	1,20391871	391,742796	0,07071068	3,27048926	3,23979938
1300	0,52334101	0,00201296	0,00226458	1,19724517	99,3908492	0,05	4,50626231	4,45283056
1350	0,51781276	0,00125092	0,00100074	1,19837271	159,915091	0	5,42241644	5,38831142
1400	0,51419169	0,00699054	0,00724024	1,20660489	28,6558512	0,05	2,72503211	2,68195824
1450	0,51287312	0,00623651	0,00623656	1,21413673	32,1132616	0,07071068	1,97398075	1,94674087
1500	0,51240008	0,01047374	0,01097267	1,21E+00	19,1489569	0,050000	4,062868	4,009339
1550	0,5122426	0,00448898	0,00448907	1,21511037	44,5936385	1,10E-01	3,64E+00	3,60E+00
1600	0,51229508	0,00698417	0,00698434	1,21502922	28,6819279	0,00E+00	2,87E+00	2,85E+00
1650	0,51234758	0,0002495	0,00024951	1,21494807	801,633443	0,12083046	4,39811323	4,34748203
1700	0,51240008	0,00374357	0,00399324	1,21486692	53,463416	0	1,3666748	1,3467368
1750	0,5124526	0,0012484	0,00124843	1,21478578	160,237944	0,11	2,00222376	1,98408669
1800	0,51266277	0,00324746	0,00324753	1,21446123	61,6238247	0,05	5,40945469	5,34583015
1850	0,51276792	0,00224966	0,00224969	1,22017294	88,937551	0,08	10,7328002	10,6227115
1900	0,51308363	0,00575367	0,00575372	1,21968859	34,8033864	0,05	5,77385486	5,71286268

Imagen jpg y SMCA

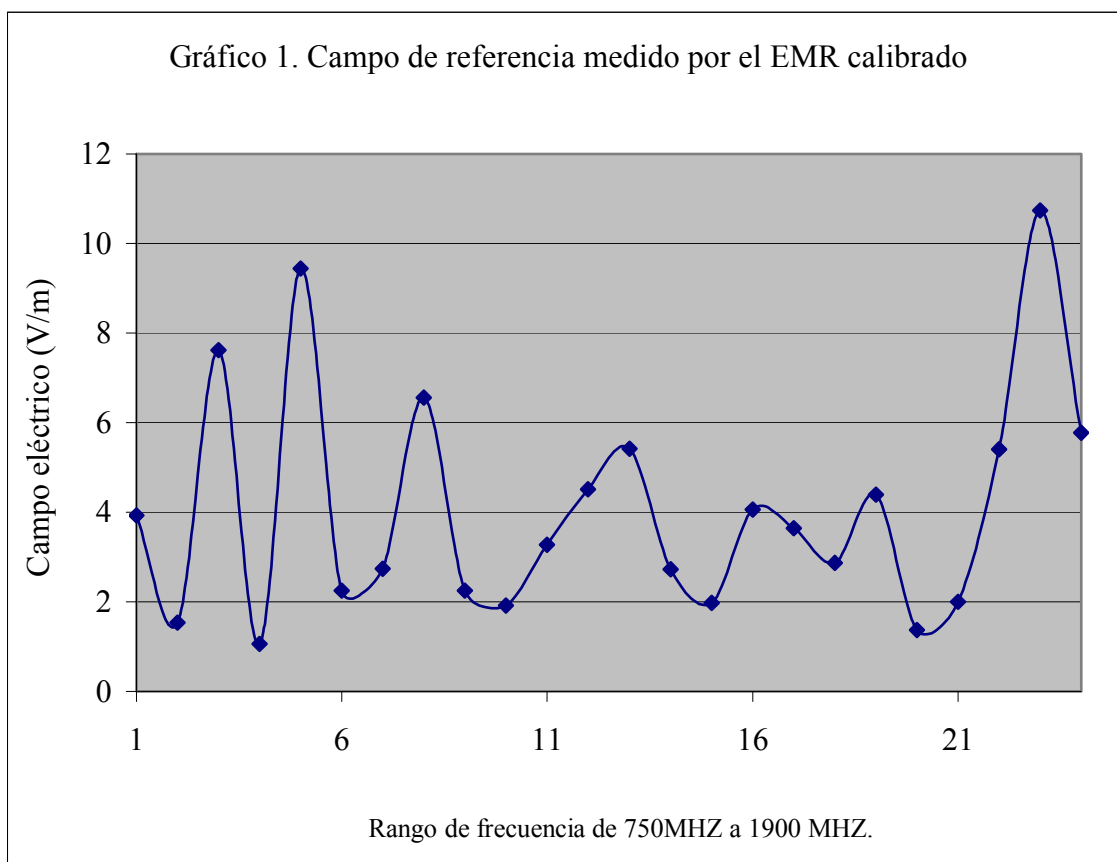
**Tabla 6.1** Imagen de los datos desplegados por el reporte de calibración.

Los datos tabulados en la tabla 6.1 permiten observar que las medidas de campo eléctrico registradas en las columnas H son ligeramente diferentes a los valores registrados por el equipo al que se le realiza el reporte de calibración (columna I). La diferencia entre estos datos es aceptable debido a la influencia del ruido externo, así como de la incertidumbre dada por el transmisor de potencia incidente (alrededor de +/- 1.2%).

La idea de utilizar la medida del campo eléctrico con el equipo recién calibrado como referencia, es poder determinar si el equipo se encuentra descalibrado cierto tiempo después. Para determinar que el equipo se encuentra calibrado, no debe existir una diferencia mayor al 3% entre el dato a comparar respecto al dato tomado como referencia. El 3% de diferencia se justifica con la incertidumbre total proporcionada por la unidad 1805B (+/-1,2%), así como por las

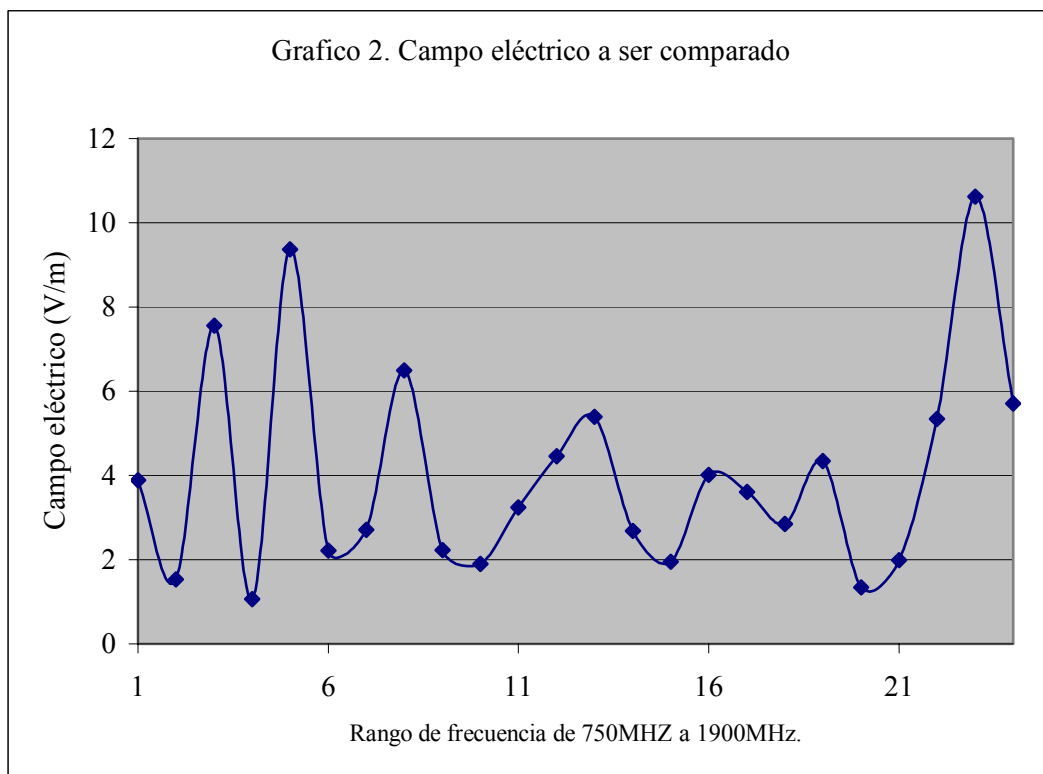
atenuaciones presentes en los cables coaxiales y por la posibilidad de un movimiento ligero de la sonda en la base del EMR-300, el cual provoca cambios en el patrón de recepción en la antena.

En el caso del reporte mostrado en la tabla 6.1, se determina que el equipo está calibrado, ya que la diferencia entre los datos indica que éstos se encuentran en el margen aceptable debido a la incertidumbre y el ruido externo. Las figuras 6.7 y 6.8 muestran la gráfica comparativa de los datos de campo eléctrico obtenidos en el reporte.



EXCEL

**Figura 6.7** Campo eléctrico de referencia

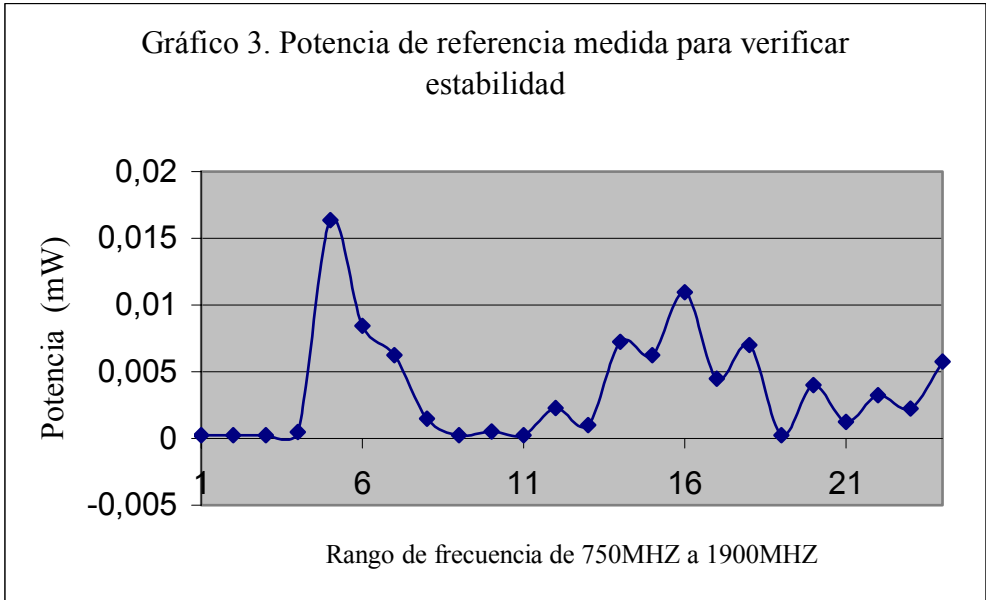


EXCEL

**Figura 6.8** Campo eléctrico obtenido durante la elaboración del reporte de calibración.

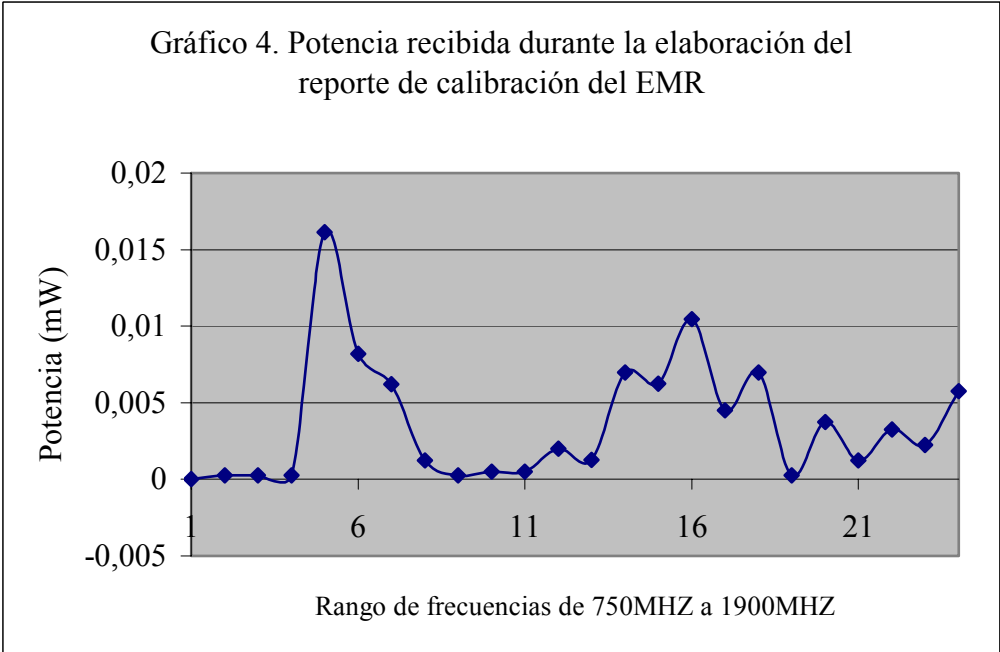
Nota: Las escalas horizontales de las figuras 6.7 y 6.8 indican el rango de frecuencia en MHz con un incremento de 50 MHz por división y abarcan desde 750 MHz a 1900 MHz.

Los datos de la potencia de referencia y la potencia recibida son desplegados en las columnas C y D respectivamente. Dichos datos se comparan en los gráficos 6.9 y 6.10 para verificar la estabilidad del sistema.



EXCEL

**Figura 6.9 Potencia de referencia utilizada para verificar la estabilidad del sistema.**



EXCEL

**Figura 6.10 Potencia recibida durante la elaboración del reporte de calibración.**

Nota: Las escalas horizontales de las figuras 6.9 y 6.10 indican el rango de frecuencia en MHz con un incremento de 50 MHz por división y abarcan desde 750 MHz a 1900 MHz.



## 6.2 Alcances y limitaciones

El principal logro del proyecto fue la generación de forma automatizada de los reportes de calibración del medidor de campo eléctrico EMR-300 de Wandell y Goltermann. A través de dicho reporte es posible determinar si el equipo se encuentra funcionando correctamente. Para ello se deben tabular al final del programa las medidas de referencia del campo eléctrico y la potencia recibida tomadas con el equipo recién calibrado, de tal forma que es posible elaborar los reportes de calibración mediante las comparaciones de los datos de referencia con los datos medidos durante la ejecución del programa principal. La importancia de estos reportes radica en el ahorro de dinero por parte de la institución, ya que por medio de los reportes se evitarán los gastos económicos necesarios para enviar el medidor de campo para su diagnóstico en su respectiva casa de fabricación. Además se logrará garantizar en el futuro, el correcto funcionamiento del medidor de campo a las personas que trabajan cerca de las torres de transmisión, lo cual es muy importante debido a que se tendrán controles sobre los niveles de densidad de potencia que transmiten las estaciones base de telefonía celular en Costa Rica.

Cada una de las mediciones que toma el programa principal del proyecto se lleva a cabo en forma automática, por lo tanto el usuario del programa debe únicamente poner a ejecutar dicho programa y no es necesario que deba realizar actividades manuales como por ejemplo el cambio de la frecuencia en el generador para cada intervalo de interés. El aspecto anterior constituye un alcance importante en el proyecto debido a que cualquier persona con conocimientos básicos de computación puede poner en operación el programa para la elaboración de los reportes de calibración.

Entre las limitaciones del sistema se encuentran las atenuaciones en la potencia transmitida al sistema en general debido al patrón de onda estacionaria en el interior de la cámara, así como las reflexiones presentes en las líneas de transmisión utilizadas para la recepción y la emisión de la señal de la potencia en radio frecuencia. Se logró medir la reflexión presente en las líneas de transmisión a una frecuencia de 816.63 MHz. Sin embargo se presentó la limitación

de la falta de equipo que permitiera medir las reflexiones en los diferentes valores de frecuencia utilizados durante el proyecto

La limitación presente en las atenuaciones de la señal de potencia transmitida se debe al desacople de la línea de transmisión. Para evitar dicho inconveniente se debe buscar un acoplador de banda ancha que abarque el rango de frecuencias utilizadas.

El diseño de la cámara aislada se implementó sobre la estructura de un horno de microondas, cuyo generador trabaja a 2450 MHz, por lo que el proyecto no garantiza que se puedan realizar otro tipo de pruebas a frecuencias superiores de los 2450 MHz. Para etapas futuras se pretende estudiar el comportamiento del sistema a frecuencias superiores de 2.45 GHz. El proyecto fue diseñado para trabajar en el rango de frecuencias a los cuales trabaja la telefonía celular en el país (850 MHz a 1800 MHz).

Para efectos de la caracterización del sistema es necesario conocer el patrón de radiación de las antenas involucradas en el sistema, así como analizar el patrón de onda estacionaria dentro de la cámara. Sin embargo se cuenta con la limitante de que el fabricante del medidor de campo EMR-300 no proporcionó los datos de la antena o sonda receptora del medidor de campo y por lo tanto no fue posible llevar a cabo un estudio completo sobre el comportamiento de esta antena.

La unidad de control de potencia en radio frecuencia 1805B del sistema System IIA de TEGAM que permite el control vía puerto GPIB de las opciones de potencia de salida en el transmisor de potencia. Sin embargo la parte encargada de la comunicación con la computadora en la unidad 1805B se encontraba averiada y por lo tanto no fue posible automatizar la parte de la selección de potencia a transmitir desde dicha unidad. En su defecto se procedió a seleccionar manualmente el ajuste de la potencia a transmitir desde la unidad 1805B antes de la ejecución del programa principal.

## Capítulo 7

### Conclusiones

---

El proyecto realizado en el Laboratorio Metrológico de Variables Eléctricas del ICE, permitió desarrollar un sistema para la elaboración de reportes de calibración del medidor de campo EMR-300. Mediante la elaboración de dicho programa se aprovecharon los recursos del equipo disponible en la institución. Además se utilizaron conocimientos básicos de electromagnetismo y de programación básica de equipos entre otros aspectos. Dichos aspectos llevaron a los resultados que permitieron obtener las siguientes conclusiones:

La propuesta final del proyecto se realizó después del estudio y selección de una de las posibles soluciones existentes al planteamiento del problema. Durante la ejecución del proyecto se utilizaron equipos sobre los cuales no se conocían sus principios básicos de operación y manejo. Por lo tanto se realizó una investigación sobre los manuales de los equipos para evitar el daño en alguno de los equipos debido a la mala conexión de alguna de las partes que los constituyen. Las pruebas realizadas manualmente permitieron verificar paso por paso el correcto montaje y funcionamiento de cada uno de los equipos, lo cual constituyó un aspecto importante antes de automatización de los equipos.

El estudio de los comandos de programación del generador sintetizador de señales Anritsu así como del voltímetro digital permitió automatizar las lecturas de voltaje en el receptor de RF 1806. Las pruebas realizadas al sistema automatizado permitieron verificar el correcto funcionamiento del sistema en general. Además mediante dichas pruebas se decidieron utilizar antenas monopolares para la transmisión y recepción de potencia.

Mediante diversas pruebas realizadas a la cámara aislada es posible cuantificar las pérdidas en la potencia transmitida debido a las posibles fugas existentes en el sistema. Así por ejemplo en primera instancia se determinó que existía aproximadamente un 40% de fugas en la señal

transmitida. Los resultados fueron tomados en cuenta para eliminar las fugas de radiación mediante la adición de sujetadores TSJ a las líneas de transmisión que entran a la cámara aislada para reducir las fugas a valores muy bajos.

La investigación de los manuales del fabricante de cada equipo del sistema en general, es necesaria para obtener los cálculos de la incertidumbre cada uno de estos. Así por ejemplo se obtuvieron como resultados  $\pm 1.2\%$  de incertidumbre en la potencia incidente transmitida y en el caso de la incertidumbre de la potencia recibida se obtuvo un  $\pm 12\%$  de incertidumbre en el mejor de los casos (950 MHz) y  $\pm 807\%$  en el peor de los casos (750 MHz).

Las pruebas realizadas al sistema en general completo, es decir, receptor y transmisor de potencia acoplado a la cámara aislada y al medidor de campo, permitieron verificar el correcto funcionamiento del sistema. Los datos obtenidos en cada medición fueron utilizados para verificar paso por paso que los datos de la potencia recibida coincidieran en cada medición sucesiva y así fue posible confirmar la estabilidad en el sistema.

A través del estudio de los comandos de programación del medidor de campo EMR-300, es posible la automatización completa de un sistema como el diseñado durante el proyecto, y por lo tanto se logró cumplir con el objetivo principal del proyecto, el cual era diseñar e implementar un sistema que generaría los reportes de calibración del medidor EMR-300.

El sistema realizado permite llevar a cabo el diagnóstico de la calibración del medidor de campo EMR-300 para el rango al que trabaja la telefonía celular en Costa Rica (850 MHz y 1800 MHz). El sistema lleva a cabo comparaciones con un patrón de referencia medido con los equipos recién calibrados para así determinar el correcto funcionamiento del equipo. Se debe utilizar una medida de referencia ya que no se conoce ni se tiene un control sobre la potencia que incide en las antenas receptoras adentro de la cámara. El proyecto será caracterizado en el futuro por los encargados del laboratorio, de tal forma que se realicen estudios de la incertidumbre y del comportamiento del sistema a frecuencias diferentes a las frecuencias uti-

lizadas durante el desarrollo del proyecto. Además se espera extender el proyecto para generar reportes de otros instrumentos.

## **Recomendaciones**

---

Se debe llevar a cabo la medición de un patrón de referencia que se almacenará como dato importante para efectos de poder llevar a cabo las comparaciones necesarias para elaborar los reportes de calibración del medidor de campo eléctrico EMR-300.

Se debe asegurar en el futuro la posición fija e invariable tanto de las antenas como del medidor de campo, de tal forma que no se modifiquen las mediciones desarrolladas durante este proyecto. Si por alguna razón cambia la posición de las antenas colocadas adentro de la cámara, se deberán de llevar a cabo nuevas medidas del campo eléctrico de referencia, esto debido a que las antiguas mediciones no coincidirán con las nuevas medidas del campo eléctrico de referencia.

Cuando se determine que la sonda o el medidor de campo se encuentre descalibrado, se debe enviar a calibrar a su casa de fabricación. En este caso es recomendable volver a realizar las mediciones del campo eléctrico de referencia con el equipo recién calibrado, ya que las registradas anteriormente no corresponderán a las mismas que se obtengan con éste equipo recién calibrado.

El sistema diseñado proporciona la suficiente señal de potencia como para realizar los reportes de calibración del medidor de campo EMR-300. Opcionalmente se recomienda el uso de algún acoplador de impedancia de carga de las líneas de transmisión para efectos de tener un mayor nivel de potencia transmitida y recibida en la cámara aislada.

Para valorar los efectos del ruido en el ambiente es recomendable realizar medidas del ruido externo de que pueda estar presente adentro de la cámara; en especial cuando se lleven a

cabo reportes de calibración en un lugar diferente al laboratorio Metrológico de variables eléctricas del ICE, o cuando este laboratorio se traslade a otro lugar en el edificio.

Se recomienda realizar un inventario del equipo utilizado durante el desarrollo del proyecto, así por ejemplo conectadores, cables blindados y otros. Todo ello para asegurar que la configuración original del sistema no se vea alterada por que al cambiar algún componente sería necesario volver a caracterizar el sistema.

Es útil e importante llevar a cabo un estudio e investigación del patrón de onda estacionaria dentro de la cámara para cada frecuencia.

## **Bibliografía**

---

- (1) ACGIH . Threshold Limit Values for Physical Agents in the Work Environment Cincinnati, ACGIH, 1989
- (2) ANSI -1982. American National Standard Safety Levels with Respect to Human Exposure to Radio Frequency Electromagnetic Fields, 300 KHZ to 100 GHZ New York, the Institute of Electrical and Electronics Engineers, Inc,
- (3) INRS Le rayonnement électromagnétique "radiofréquences". Applications et risques
- (4) INSHT Radiaciones no ionizantes. Prevención de riesgos Madrid, INSHT, 1989, 160p.
- (5) IRPA/INIRC. Interim guidelines on limits of Exposure to radiofrequency electromagnetic fields in the frequency range from 100 KHZ to 300 GHZ
- (6) KRAUS JOHN D. Electromagnetismo Mexico D.F. Mc Graw Hill, 1986,852 p.
- (7) O.I.T. Protection of workers against radiofrequency and microwave radiation: A technical review Ginebra, Publicaciones de la O.I.T., 1986, 72p.
- (8) O.M.S. Non ionizing radiation protection. Publicaciones regionales O.M.S. Serie europea nQ 10. Copenhague, Michael J. Suess, 1982, 267 p.
- (9) POLK CH. Poston EII. CRC handbook of biological effects of electromagnetic fields Boca Raton, CRC Pren, Inc, 1986, 503 p.
- (10) Tegam. Operation and service manual for dual type IV power meter 1806. Geneva, Ohio, USA,1999, 34 p.
- (11) Tegam. Operation and installation manual for system IIA automatic power meter calibration system. Geneva, Ohio, USA,1999, 88 p.
- (13) Tegam. Instruction manual for RF Control Unit 1805B. Geneva, Ohio, USA, 1999, 45 p.
- (14) Instituto Nacional de la Seguridad e Higiene del Trabajo en España. Norma Internacional NTP 234, Exposición a Radiofrecuencias y Microondas  
<[http://www.mtas.es/insht/ntp/ntp\\_234.htm](http://www.mtas.es/insht/ntp/ntp_234.htm)



- (15) Luis Ayuso y Alicia Borrego V Congreso nacional del medio Ambiente.  
<[www.sociedadmovil.com/smovil/cmimages/11/V%20Congreso%20Nacional%20del%20Medio%20Ambiente.doc](http://www.sociedadmovil.com/smovil/cmimages/11/V%20Congreso%20Nacional%20del%20Medio%20Ambiente.doc)>
- (16) Rolando Porras. Manual de instrucciones del lenguaje SMCA. San José Costa Rica PACSA, 2001, 14 p.

## Apéndice A.1

Tabla de Valores del coeficiente de Calibración							
Para el 1806 y el M1110				Para el 1805B y el F1109			
Frecuencia	K1 dado	Frecuencia	incertidumbre K1	Frecuencia	K2 dado	Frecuencia	incertidumbre
750	0.991	750	0.96	750	0.9879	750	0.72
800	0.9907	800	0.96	800	0.9876	800	0.72
850	0.9905	850	0.96	850	0.9876	850	0.72
900	0.9895	900	0.96	900	0.9868	900	0.72
950	0.9891	950	0.96	950	0.9866	950	0.72
1000	0.9881	1000	0.96	1000	0.9858	1000	0.72
1050	0.9859	1050	0.95	1050	0.9844	1050	0.71
1100	0.9822	1100	0.94	1100	0.9825	1100	0.7
1150	0.9729	1150	0.94	1150	0.9788	1150	0.7
1200	0.9529	1200	0.94	1200	0.9695	1200	0.7
1250	0.9609	1250	0.95	1250	0.954	1250	0.71
1300	0.9749	1300	0.95	1300	0.9554	1300	0.71
1350	0.9805	1350	0.95	1350	0.9656	1350	0.71
1400	0.9825	1400	0.95	1400	0.9724	1400	0.71
1450	0.9833	1450	0.95	1450	0.9749	1450	0.71
1500	0.9836	1500	0.95	1500	0.9758	1500	0.71
1550	0.9836	1550	0.95	1550	0.9761	1550	0.71
1600	0.9834	1600	0.95	1600	0.976	1600	0.71
1650	0.9832	1650	0.95	1650	0.9759	1650	0.71
1700	0.9829	1700	0.95	1700	0.9758	1700	0.71
1750	0.9825	1750	0.95	1750	0.9757	1750	0.71
1800	0.982	1800	0.95	1800	0.9753	1800	0.71
1850	0.9814	1850	0.95	1850	0.9751	1850	0.72
1900	0.9806	1900	0.95	1900	0.9745	1900	0.72

SMCA y Imagen jpg

**Tabla A.1** Tabla de valores de los coeficientes de calibración para cada termistor según sea la frecuencia utilizada.

### **Anexo B.1**

#### **Teoría brindada por el fabricante del Sistema IIA de TEGAM.**

#### **Simplicity, Accuracy, and Cost Effectiveness...**

Calibration of RF power meter/mount combinations is faster and more accurate than ever before when using the TEGAM System IIA. System IIA is IEEE-488 bus controlled and transforms a slow and costly task into a quick and accurate procedure.

The calibration accuracy of System IIA is typically less than 1% above accuracies provided directly by the National Institute of Standards and Technology (NIST), including mismatch uncertainties. Total accuracy is less than 1.2 to 2.5% (RSS) depending on frequency and VSWR of the device under test.

Calibration speed of the System IIA is typically 5 seconds per measurement frequency, depending on settling time of the power sensor/meter under test. System IIA is used for the transfer of calibration factors to thermistor and thermocouple as well as diode-type RF Power Meter sensors. Accurate measurement of signal source output level can also be performed. Using power ratio methods, variable and step attenuators and attenuation measuring equipment can be calibrated as well as measurement of receiver, amplifier, or attenuator linearity.

The System IIA can perform many other functions such as:

- Measuring Calibration Factors of RF Power Meters (analog or digital) and RF Power Transfer Standards (Terminating and Feed through Mounts).
- Measuring linearity of detectors, variable attenuators, receivers, amplifiers and spectrum analyzers.
- Compression ratios at high signal levels.
- Compression due to noise at low signal levels.
- Compare Power Standards.
- Calibrate Piston Attenuators.

Other System IIA features include:

- Accuracies < 1% (RSS) above that provided directly by NIST.
- Total system accuracy for the transfer of calibration factors 1.2% to 2.5% (RSS) in the 0.01 to 18 GHz range
- 5 seconds/measurement includes signal averaging and meter settling time.
- Substituted power levels 0.5 mW and 1.0 to 10 mW in 1 mW steps  $\pm 0.1\% + 1 \mu\text{W}$ .
- Calibration factor transfer repeatability 0.1% .
- Can calibrate power sensors from 100 KHZ to 40 GHz.
- Mounts come with NIST traceable calibration data with as many as 132 calibration points.

## **PRECISION RF POWER SOURCE**

In its most elementary form, System IIA consists of an RF Control Unit (Model 1805B) and a temperature stabilized feed through type bolometric power standard (Model F1109). When used with a compatible RF source, you have everything required for the accurate transfer of calibration factors for a wide range of power meters and sensors. When used in conjunction with an IEEE-488 bus controller, you have a fast, automatic, precision power meter calibration system.

The Model F1109 permits the accurate transfer of calibration data traceable to NIST from 0.01 to 18 GHz. Additional points within this range can be accurately determined by interpolation due to the unusually flat frequency response of the thermistor mount/splitter combination.

The 1805B uses highly accurate dc power substitution in a precision RF leveling loop. Power levels are established by precision resistor networks at dc, and are verifiable by an accurate dc voltmeter. With a stable synthesized signal source, 1 MHz resolution can be programmed from 0.01 to 18 GHz on the IEEE-488 bus. Eleven precision power levels of 0.5 and 1 to 10 mW in 1 mill watt steps permit the verification and/or calibration of the linearity of measurement devices such as power meters (meter scales), power meter/mount combinations, spectrum analyzers and receivers (to achieve a 10 mW power level, a signal source with an output of 100 mW is generally necessary).

## **PRECISION RF POWER METER**

With the addition of a Terminating Bolometric-type Power Standard (Model M1110) and a Model 1806 Dual Type IV Power Meter, System IIA capability is expanded so that recertification of the Model F1109 feed-through type power standard card be accomplished at the user's location. This avoids the requirement for removing the system from service for recalibration. Recertification can be accomplished automatically in less than 2 hours time. The Model M1110 becomes the certifying element and would be periodically (every 1 - 2 years) sent to a calibration facility such as TEGAM, the National Institute of Standards and Technology (NIST), or any equivalent service outside the USA.

The Model 1806 is a Dual Type IV Power Meter and mount temperature controller combination. Metering circuits indicate status of both the power meters and the mount temperature.

Mount resistance is front panel switch selectable to accommodate either 100 or 200 ohm thermistor mounts. The 1806 provides  $+0.03\% + 2\text{mW}$  accuracy and measures dc power levels from 10 mW to 30 mW.

Used in conjunction with a calibrated bolometer mount such as the TEGAM F1109 or M1110 and an external digital voltmeter, the Model 1806 serves as a precision power meter for measuring RF power levels and for transferring calibration factors between feed-through mounts or thermistor type sensors. Additionally, the Model 1806 is ideal for performing insertion loss measurements up to 20 dB.

Regardless of the application, all measurements can be directly traced to primary NIST standards. The 1806 is also compatible with HP Models 478A, 8477A, and 486A (with cable 138-652) as well as TEGAM Models M1111, F1116, M1118, M1120 series Coaxial RF Power Transfer Standards and the Model 1107 series Waveguide Standards.

## **SYSTEM CALIBRATION/VERIFICATION**

The 1805B RF Control Unit, the F1109 feed-through type power standard, and an RF signal source form a Precision Power Source.

**The M1110 terminating type power standard, 1806 NIST Type IV Power meter, and DVM form a Precision Power Meter.**

With this arrangement the M1110 power standard is used to calibrate or validate the calibration accuracy of the F1109 feed through mount. The F1109 is then used as a standard for the transfer of calibration factor to power sensors and power meters. This is accomplished by

replacing the 1806 Type IV power meter and the M1110 termination mount with an analog or digital power meter and the power sensor under test.

If an analog power meter is used it must have an external output port similar in function to the RECORDER OUTPUT port provided on an HP-432 power meter. The external output port is then connected to a digital voltmeter which serves as an IEEE-488 bus communicator. When used on an IEEE-488 bus, the precision power source automatically sequences through preselected frequencies and power levels, measures the dc substituted power at the output of the mount under test, and calculates the calibration factor.

## **APPLICATIONS**

In a typical application, calibrating an HP-436A power meter and its associated power sensor, the F1109 (or 1807A) is used as the reference standard to establish the calibration factor of the power meter and sensor under test. To calibrate the 50 MHZ reference output port of the 436A power meter, the M1110 can be used. However, even greater accuracy is obtained by using a TEGAM M1111 terminating mount. The TEGAM M1111 has a maximum SWR of 1.2 (1.05 typical) while the M1110 has a maximum SWR of 1.4 (1.1 typical) at 50 MHZ. The Model 1806 Dual Type IV Power Meter can also be used to supply bias power and thermostatic heater control for the M1111 power standard.

If an M1111 is used to calibrate the 50 MHZ reference output of the HP-436, the M1110 may be sent to TEGAM, NIST, or equivalent calibration standards laboratory for recalibration without disabling the full calibration capability of System IIA. The System IIA software package incorporates program instructions for using digital voltmeters to interface with the IEEE-488 bus controller when using the 1806 dual Type IV power meter or when calibrating analog-type power meters that have an external output port.

## **NIST TRACEABILITY**

The calibration factor from a NIST calibrated Model M1110 terminating power standard is transferred to the System IIA F1109 feed through power standard with a typical loss of only 1/2 of 1% in transfer uncertainty for 132 traceable frequencies.

Traceability of the Model M1110 mount supplied as a part of System IIA is derived from the TEGAM Model F1109. An additional loss of 1/2 of 1% in transfer uncertainty occurs with this method due to the three tiers of calibration. As an alternative, System IIA can be specified with Model M1110 mounts calibrated directly by NIST, also shown in Figure 5. The NIST calibrated Model M1110 can be returned to NIST for recalibration on an annual or biennial basis.

Depending on logistics, a user of multi-System IIA installations may elect to maintain traceability using a single Model M1110 thermistor mount on a rotational basis between sites and the main reference laboratory. To accommodate such requirements, System IIA can be ordered without Model M1110 terminating mounts.



## Anexo B.2

### Especificaciones del medidor de campo EMR-300

#### Specifications of the Radiation Meters

#### Display and warning circuits

Display type	LCD, instrument specific
Display refresh rate	typically 400 ms
Visible warning	bright red LEDs in the foil keypad
Audible warning on measured value	built-in piezoelectric device, tone sequence depending
Display resolution	0.01 V/m, 0.0001 A/m
Settling time	typically 1 s (0 to 90% of meas. value)

#### Measurement functions

Units	V/m, A/m, mW/cm <sup>2</sup> , W/m <sup>2</sup> , %of limit value
Result display	current result or maximum value since switch-on
Averaging	current result or 6-minute average
Alarm functions	variable threshold and on/off
Calibration data	one CAL factor settable per probe
Self tests	
Automatic switch-on self test of A/D converter, battery, supply voltages, memory and zero adjustment.	

Periodical zero adjustment and battery check during operation.

All tests can be performed during exposure to the field.

### **Calibration**

Calibrated base unit

Recommended confirmation interval 24 months

### **Interfaces**

Serial interface for results transfer, remote operation and calibration . . . . . V.24 (RS232) optical/bidirectional

### **Additional functions EMR-300**

Result storage 1500 values

Real-time clock

Spatial averaging within a time period or over measurement points.

### **General specifications**

Power supply

Rechargeable batteries 2xMignon (AA) 1.2 V

Dry batteries 2xMignon (AA) 1.5 V

Operating time

rechargeable / dry batteries typ. 8 h / 415 h

Recharging using NT-20 Charger Unit supplied

Ambient temperature

Operating range	0 to +50 8C
Dimensions (wxhxd) in mm (incl. sensor and impact protection)	approx. 96x64x465
Weight (incl. batteries) . . . . .	approx. 450 g

### Anexo B.3

#### Tablas de los comandos de programación brindados por el fabricante del medidor de campo EMR-300

Command	Description
*IDN?	Returns a string with the company name, device name, serial number and version number of the device software
SYST:BEEP {BP}	The device outputs a beep.
SYST:ERR? {SE}	The command interpreter is queried for an error message. This can be executed to check whether a command was properly understood.  -109 Missing parameters -110 Unknown command -222 Parameter value outside permitted range -224 Parameter value not in list of valid values -230 Data queried is invalid -250 Data in EEPROM invalid (check sum error) -253 EEPROM access error (hardware error) -258 Attempt to overwrite protected (EEPROM) data -300 Command could not be executed (invalid device status)
SYST:KLOC <X> {KLOC <X>}	The keypad of the basic device can be disabled. When disabled, the device beeps if a key is pressed; the key press is otherwise ignored. The ON/OFF key is an exception. You can still power off the device manually even when the keypad is disabled.
MEAS? {M}	Outputs a single measured value.  The decimal point is '!'. The length of the output string is constant per output unit; leading zeros lying more than one place to the left of the decimal point are represented by 'BLANK'. For a three-channel measurement, the three spatial components are output separated by commas. Also see the CALC:UNIT and CALC:AXIS commands.
MEAS:ARRAY? <X> {MA <X>}	X measured values are output at intervals ranging from 400 ms to 1200 ms. You can stop outputting measured values with the MEAS:STOP command.

Word y iexplorer

**Tabla B.1** Comandos de programación del medidor de campo EMR-300

Command	Description
MEAS:START {MSTR}	Continuous output of measured values is initiated. The interval between measured values can range from 400 ms to 1200 ms. Use MEAS:STOP to stop outputting values.
MEAS:STOP {MSTP}	Ends output of measured values initiated with MEAS:START or MEAS:ARRAY?.
CALC:AVER[?] <X> {AV[?] <X>}	Computation of the AVERAGE value can be switched on and off.  Averaging can be active at the same time as the MAX function. When this happens, the maximum average value is output. See also CALC:MAX. When AVERAGE is switched on, measured values are output on the serial interface only if the averaging time setting (see also CALC:AVER:TIME) has elapsed since the device was switched on or the average memory was cleared (see CALC:AVER:CLEAR). When AVERAGE is switched on, measured values are output only every 4 seconds.
CALC:AVER:TIME[?] <X> {AVT[?] <X>}	The averaging time can be set with a resolution of 4 seconds.  When the device is powered on, X is set equal to 360 seconds (6 minutes).
CALC:AVER:CLEAR {AVC}	Use this function to clear the averaging memories (AVERAGE: X,Y,Z and EFF).
CALC:MAX[?] <X> {MAX[?] <X>}	The maximum value function can be switched on and off.  The maximum value function can be active at the same time as the AVERAGE function. When this happens, the maximum average value is output. See also CALC:AVER.
CALC:MAX:CLEAR {MAXC}	The memories for the maximum value function (MAX: X,Y,Z and EFF and MAX AVERAGE: X,Y,Z and EFF) are cleared.
CALC:CAL[?] <X> {CC[?] <X>} CALC:TRAN:FIELD:KORR[?] {CFK[?]} CALC:CALC (CC CFK :KORR :TRAN:FIELD:KORR)	The CAL factor can be entered. X = 0.01 to 99.99 (display value = CAL factor * measured value)

Word y iexplorer

**Tabla B.2** Comandos de programación del medidor de campo EMR-300.

Command	Description
CAL:AUTO:ZERO[?] <X> {AZ[?] <X>} CAL:ZERO:AUTO[?] <X> {ZA[?] <X>}	Setting of automatic zero alignment. X = 0 to 2: Reserved for W&G testing and service only. X = ON: Zero alignment is executed and is then repeated from this point onwards at intervals as set with CAL:ZERO:TIME. X = OFF: Zero alignment is performed once. Zero alignment takes about three seconds. No measured values are output during zero alignment. Automatic zero alignment is used only to compensate for temperature variations. In a lab environment, a single zero alignment is sufficient if the temperature is kept constant to within +/-3 degrees Celsius. The advantage of this is that you can prevent measurements from being interrupted by a zero alignment.
CAL:ZERO:TIME[?] <X> {ZT[?] <X>}	Setting of the maximum time interval (minutes) at which automatic zero alignment is performed. After power-on, X is always set equal to 6 (6 minutes).
CALC:UNIT[?] <X> {CU[?] <X>}	The output units for the measured values can be set. X = E_Field                    E field (V/m) Format XXXXX.XX  X = H_Field                    H field (A/m) Format XXX.XXXX  X = Power_Dens                Electromagnetic power density (mW/(cm*cm)) Format XXXXXXXX.XXXXX  X = Power_Dens_SI            Electromagnetic power density (W/(m*m)) Format XXXXXXXX.XXXX  X = VOLT  X = MVOLT                      (from software version 2.10)  The following unit was introduced from software version 3.0 onwards. It only applies to shaped probes and is ignored with flat probes.  X = Percent                    Percentage of standard in terms of power density (%) Format XXXX.XX

Word y iexplorer

**Tabla B.3** Comandos de programación del medidor de campo EMR-300.

## **Glosario**

---

**Acople:** Unión entre sí de dos piezas, de modo que se ajusten exactamente.

**Ambiente:** Dícese del fluido, aire o sólidos que rodean un cuerpo.

**Antena:** Conductor metálico que permite emitir y recibir las ondas electromagnéticas.

**Antirefractario:** materiales que evitan la refracción interna o externa de algún tipo de onda física.

**Atenuación:** Poner tenue o sutil. Disminuir o minorar.

**Barrido de frecuencia:** Enfocar y utilizar cierto rango de frecuencia programado.

**Bolómetro:** Instrumentos que operan sobre la base del calor desarrollado por la incidencia de una onda.

**Cable coaxial:** línea de transmisión de señales en radiofrecuencia.

**Caja de Faraday:** Dispositivo utilizado para aislar señales de potencia en radiofrecuencia.

**Calibración:** Conjunto de operaciones que establecen bajo condiciones específicas, la relación entre los valores o magnitudes indicados por el instrumento o sistema de medición, o los valores representados por una medida materializada o un material de referencia y los correspondientes valores reportados en los patrones.

**Cámara Anecoica:** Encierro que presenta la característica de tener todas las superficies internas cubiertas por un material absorbente, de modo que las reflexiones internas en ésta son prácticamente nulas.

**Campo eléctrico:** Efecto producido por la interacción de partículas cargadas. Se dice que existe un campo eléctrico en un punto si actúa una fuerza de origen eléctrico sobre un cuerpo estacionario cargado situado en dicho punto.

**Campo magnético:** Es aquel que ejerce una fuerza sobre una carga móvil o sobre una corriente eléctrica que está en el campo.

Comunicaciones inalámbricas: Aquel tipo de comunicaciones que se llevan a cabo sin la presencia de artefactos que posean cables o conductores eléctricos.

Comparaciones: Acción mediante la cual se establece la relación que hay entre objetos o cuerpos.

Cuantificación: Valoración en cantidad.

Densidad de potencia: Relación de la potencia presente en la carga de un ión a su volumen.

Dipolos: Cuerpo que contiene cargas opuestas en dos puntos.

Efecto: Resultado de una causa.

Endocrino: Dícese de las glándulas de secreción interna, como la tiroides.

Ensayos: Examen o análisis de un producto o de una función determinada.

Equipos: Conjunto de herramientas, artículos u otros artefactos que cumplen una función particular.

Estaciones base de telefonía celular: Elemento que permite establecer un canal de comunicación entre el usuario que posee un teléfono móvil y la red de telecomunicaciones.

Exactitud de la medición: Cercanía de la concordancia entre el resultado de una medición y el valor real del mensurando.

Frecuencia: Definido como el número de vibraciones o cambios por unidad de tiempo.

Hardware: Conjunto físico estructurado que conforma los equipos.

Hipertermia: Exceso de temperatura sobre el nivel normal en determinado cuerpo.

Incertidumbre: Parámetro asociado con el resultado de una medición, que caracteriza la dispersión de los valores que podrían ser razonablemente atribuidos al mensurando,

Incidente: En términos de potencia se refiere a la radiación de energía por unidad de tiempo desde la fuente de potencia o flujo radiante.

Infinito: Muy extenso, que no tiene límites o fin.

Intensidad: Grado de actividad o potencia.



Laboratorio: Local dispuesto para hacer investigaciones científicas.

Límites: Magnitud a la cual puede aproximarse otra tanto como se quiera, pero sin llegar a alcanzarla.

Lóbulo: Porción redondeada y saliente de cualquier objeto

Longitud de onda: Distancia entre dos puntos correspondientes a una misma fase en dos ondas consecutivas.

Magnetron: Tubo oscilador de ultra alta frecuencia, que normalmente se emplean cuando se requieren valores muy altos de potencia de cresta o cantidades moderadas de potencia media en el margen de 700 MHZ a 30000 MHZ.

Medición: Conjunto de operaciones que tiene por objetivo determinar un valor de una magnitud.

Mensurando: Magnitud particular sujeta a medición.

Metrología: Ciencia de las pesas y medidas.

Microonda: Ondas electromagnéticas de menos de 1 cm de longitud.

Monopolo: Cuerpo que contiene una determinada carga en un punto en específico.

Montaje: Ensamble de cierta estructura.

Neuro: Relacionado a los nervios de los seres vivos.

Ondas electromagnéticas: Debidas a la vibración de un campo electromagnético.

Patrones: Medida precisa de una cantidad física.

Precisa: Necesario, imprescindible, perfecto o exacto.

Preliminar: Antes. Lo que precede y determina.

Potencia: Trabajo realizado por unidad de tiempo.

Radiaciones: Emisión de partículas de determinada fuente.

Radiofrecuencia: Frecuencia superior a los 10000 ciclos por segundo.

Receptor: Dícese de aquel instrumento que recibe ya sean señales, mensajes u otros.

Reporte: nota de información sobre algún determinado objeto.

Salud: Del latín salus, que quiere decir la presencia de un estado del que no se tiene ninguna enfermedad.

Software: Conjunto de instrucciones que se utilizan para poner en funcionamiento los equipos.

Tecnología: Conjunto de los términos técnicos de un arte o ciencia: cada ciencia tiene su tecnología.

Telecomunicaciones: Conjunto de medios de comunicación a distancia. Servicio que agrupa todas las transmisiones y todos los procedimientos de localización electrónica.

Telefonía celular: Es aquel sistema que posee la capacidad de establecer un canal de comunicación a usuarios cuya posición es desconocida, o bien que se encuentran en movimiento.

Transmisor: Dícese de aquel que artefacto que transmite ya sea señales, mensajes u otros. Propagación de un efecto ondulatorio.

Variables eléctricas: Cantidad susceptible de tomar valores numéricos diferentes, comprendidos o no dentro de cierto límite.

Vector de Poynting: Definido como el producto vectorial de las dos componentes eléctricas y magnéticas presentes en un campo electromagnético.

## **Abreviaturas, siglas y símbolos**

---

CNFL: Compañía Nacional de Fuerza y Luz.

DC: Direct Current o corriente directa.

DB: Decibeles.

F1109: Termistor transmisor de potencia.

ICE: Instituto costarricense de Electricidad.

ICNIRP: Comité Internacional de Radiación No-Ionizante.

INIRC: International Non-Ionizing Radiation Committee.

INSHT: Instituto Nacional de la Seguridad e Higiene del Trabajo de España.

IRPA: International Radiation Protection Association.

M1110: Termistor receptor de potencia.

MO: Microonda.

NCRP: Comité Nacional de Protección a radiaciones de USA.

NIST: National Institute of Standards and technologies.

OSHA: Organización de la Seguridad e Higiene Ambiental de USA.

OMS: Organización Mundial de la Salud.

RACSA: Radiográfica Costarricense Sociedad Anónima.

RF: Radiofrecuencia.

ROET: Relación de Onda Estacionaria de tensión.

RST: Reset.

SIM: Sistema Interamericano de Metrología.

SMCA: Sistema Metrológico de Calibración Automatizada.

TAE: Tasa de absorción específica.

A: Ampere.

AM: Amplitud modulada.

C: Capacitancia, F.

cm: Centímetro.

E: Intensidad de campo eléctrico, V/m.

$E_n$ : Magnitud de campo eléctrico medido a la  $n$ -ésima frecuencia.

F: Faradio.

f: Frecuencia, HZ.

G: Giga,  $10^9$ .

H: Campo magnético, A/m.

$H_n$ : Magnitud de campo magnético medido a la  $n$ -ésima frecuencia.

Hz: Hertz.

I: Corriente, A.

K: kilo, 1000.

L: inductancia, H.

log: logaritmo.

m: metro.

M: Mega, 1000000.

Np: neper.

R: resistencia,  $\Omega$ .

s: Segundo.

S: Vector de Poynting,  $W/m^2$ .

$S_n$ : magnitud del vector de Poynting medido a la  $n$ -ésima frecuencia.

sr: estereorradián,  $\text{rad}^2$ .

$t_n$ : tiempo  $n$ -ésimo de exposición para cada frecuencia del periodo de 6 minutos que se consuma.

V: Voltios.

t: tiempo, s.

W: watt.

$Z_0$  = impedancia de carga.

$\mu$ : micro,  $10^{-6}$ .

$\mu_r$ : Permeabilidad,  $\text{Hm}^{-1}$ .

$\xi_r$ : Permitividad,  $\text{Fm}^{-1}$ .

v = velocidad, m.

$\alpha$  = Constante de atenuación,  $\text{Npm}^{-1}$ .

$\rho_v$ : Coeficiente de reflexión de la onda reflejada.

$\lambda$  : Longitud de onda, m.