

**Instituto Tecnológico de Costa Rica**

**Escuela de Ingeniería en Electrónica**



**Baxter Productos Médicos Ltda.**

**Plan piloto de Edificio Inteligente con Énfasis en Ahorro de Energía**

**Informe de Proyecto de Graduación para optar por el título de Ingeniero en  
Electrónica con el grado académico de Licenciatura**

**Víctor Hugo Padilla Castro**

**Cartago, Mayo 2005**

**INSTITUTO TECNOLÓGICO DE COSTA RICA**

**ESCUELA DE INGENIERIA ELECTRONICA**


**PROYECTO DE GRADUACIÓN**

**TRIBUNAL EVALUADOR**


Proyecto de Graduación defendido ante el presente Tribunal Evaluador como requisito para optar por el título de Ingeniero en Electrónica con el grado académico de Licenciatura, del Instituto Tecnológico de Costa Rica.

Miembros del Tribunal

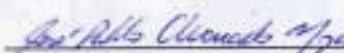
Firma

  
Ing. José Alberto Díaz García  
*José Alberto Díaz García*  
Profesor lector

Firma

  
Ing. William Murin Moreno  
Profesor lector

Firma

  
Ing. Pablo Alvarado Moya  
Profesor asesor



**TEC**

Instituto Tecnológico de Costa Rica  
Escuela de Ingeniería Electrónica

Los miembros de este Tribunal dan fe de que el presente trabajo de graduación ha sido aprobado y cumple con las normas establecidas por la Escuela de Ingeniería Electrónica

Cartago, 4 de Mayo, 2005

Declaro que el presente Proyecto de Graduación ha sido realizado enteramente por mi persona, utilizando y aplicando literatura referente al tema e introduciendo conocimientos propios.

En los casos en que he utilizado bibliografía, he procedido a indicar las fuentes mediante las respectivas citas bibliográficas.

En consecuencia, asumo la responsabilidad total por el trabajo de graduación realizado y por el contenido del correspondiente informe final.

Cartago, Mayo 2005



Victor Hugo Padilla Castro

Céd: 1-1097-0933

## Resumen

En la actualidad las empresas están obligadas a reducir sus costos de operación para poder competir en mercados cada vez más globalizados. Uno de los temas donde se puede obtener una importante disminución de costos es en el ahorro por uso de iluminación y aire acondicionado, tanto en los procesos productivos como en las áreas administrativas.

Actualmente la operación de las luces y aire acondicionado en muchas empresas se ve condicionado al factor humano, que genera un uso inadecuado de los recursos energéticos. El problema radica en que las luces y el aire acondicionado permanecen encendidas en periodos en los cuales no hay necesidad de su uso.

La solución seleccionada se basa en dos puntos principales: realizar un monitoreo y control de la iluminación y aire acondicionado e investigar nuevas tecnologías más eficientes de iluminación, con el fin de reducir el consumo energético.

Para realizar el monitoreo y control se utiliza un sistema automático. Para crear este control en la planta, es necesario utilizar sensores de diversos tipos, ya sea de temperatura, ocupación, etc. Se pretende que este control sea realizado desde un servidor conectado a una red de datos, para que diferentes personas con acceso a esta red puedan monitorear y controlar la condición de la planta por medio de un sistema centralizado.

Se investigaron y analizaron nuevas tecnologías referentes a la iluminación, las cuales se aplican al tipo de área en estudio, con el fin de cumplir el objetivo de reducir el consumo de energía eléctrica.

**Palabras claves:** sensor de ocupación, iluminación, aire acondicionado, protocolo de comunicación, sodio alta presión, fluorescente, SCADA, Ethernet

## **Abstract**

At present the companies are forced to reduce their operation costs to be able to compete in more globalized markets. One of the aspects where it can be obtained an important reduction of costs is in savings because of lightning and air conditioning, as in productive processes and administrative areas.

Nowadays the operation of lightning and air conditioning in a lot of companies is constrained to the human factor, which generates an inadequate use of the energetic resources. The problem is that lightning and air conditioning remain functioning in periods where there is no need of its use.

The selected solution is based on two major points: monitor and control the lightning and air conditioning and investigate new technologies of lightning which are more efficient, with the purpose if reducing the energetic consumption.

An automatic system is used to make the monitoring and control. To create this control in the company, is necessary to use different kinds of sensors, like temperature and occupancy. It is pretended that the control is realized from a server connected to a data network, in this way different persons with access to the network can monitor and control the condition of the company by means of a centralized system.

New technologies of lightning were investigated and analyzed, which apply to each study area, with the purpose of accomplishing the objective of reducing the electrical energy consumption.

**Keywords:** occupancy sensor, lightning, air conditioning, communication protocol, High Pressure Sodium, fluorescent, SCADA, Ethernet.

## **Dedicatoria**

A mis padres por su motivación y esfuerzo para culminar con éxito este proceso de aprendizaje de valores y conocimientos.

A mi hermana por sus palabras de aliento y compañía las cuales hacen que cada día sea más grato de vivir.

## **Agradecimiento**

A Carlos Castillo, Carlos Ramírez, Mario Delgado, Jorge Oguilve por su colaboración y amabilidad durante el tiempo que realicé el proyecto en el Taller de Ingeniería.

Al Ing. Pablo Alvarado por su tiempo y consejos para la elaboración del presente proyecto.

Un especial agradecimiento al Ing. Allan Mena y Lic. Marvin Núñez por su gran ayuda y esfuerzo para desarrollar con éxito este proyecto de graduación.

## INDICE GENERAL

<b>CAPÍTULO 1. INTRODUCCIÓN.....</b>	<b>15</b>
1.1 PROBLEMA EXISTENTE E IMPORTANCIA DE SU SOLUCIÓN .....	15
1.2 SOLUCIÓN SELECCIONADA.....	16
<b>CAPÍTULO 2. META Y OBJETIVOS .....</b>	<b>18</b>
2.1 META .....	18
2.2 OBJETIVO GENERAL.....	18
2.3 OBJETIVOS ESPECÍFICOS .....	18
<b>CAPÍTULO 3. MARCO TEÓRICO.....</b>	<b>20</b>
3.1 DESCRIPCIÓN DEL SISTEMA O PROCESO A MEJORAR .....	20
3.1.1 <i>Área de oficina</i> .....	20
3.1.2 <i>Cuarto limpio de producción</i> .....	23
3.1.3 <i>Área de Almacén</i> .....	25
3.2 ANTECEDENTES BIBLIOGRÁFICOS .....	28
3.2.1 <i>Importancia de controlar la iluminación en la industria</i> .....	28
3.2.2 <i>¿Qué es un sistema de manejo de energía?</i> .....	28
3.3 DESCRIPCIÓN DE LOS PRINCIPALES PRINCIPIOS FÍSICOS Y ELECTRÓNICOS .....	30
3.3.1 <i>Comparación de protocolos industriales para control inteligente</i> .....	30
3.3.2 <i>Sensores de Ocupación</i> .....	36
3.3.3 <i>Iluminación</i> .....	39
3.3.4 <i>Sistemas de Aire Acondicionado</i> .....	47
3.3.5 <i>Relés</i> .....	49
<b>CAPÍTULO 4: PROCEDIMIENTO METODOLÓGICO .....</b>	<b>51</b>
4.1 RECONOCIMIENTO Y DEFINICIÓN DEL PROBLEMA.....	51
4.2 OBTENCIÓN Y ANÁLISIS DE LA INFORMACIÓN.....	51
4.3 EVALUACIÓN DE LAS ALTERNATIVAS Y SÍNTESIS DE UNA SOLUCIÓN .....	52



4.4 IMPLEMENTACIÓN DE LA SOLUCIÓN.....	53
4.5 REEVALUACIÓN Y REDISEÑO .....	54
<b>CAPÍTULO 5. DESCRIPCIÓN DETALLADA DE LA SOLUCIÓN. ....</b>	<b>55</b>
5.1 ANÁLISIS DE SOLUCIONES Y SELECCIÓN FINAL. ....	55
5.1.1 Área de oficinas:.....	55
5.1.2 Cuarto Limpio .....	74
5.1.3 Área de Almacén .....	80
5.2 DESCRIPCIÓN DEL HARDWARE.....	84
5.2.1 Área de oficinas.....	84
5.3 DESCRIPCIÓN DE SOFTWARE.....	105
<b>CAPÍTULO 6: ANÁLISIS DE RESULTADOS .....</b>	<b>113</b>
<b>CAPÍTULO 7: CONCLUSIONES Y RECOMENDACIONES.....</b>	<b>126</b>
7.1 CONCLUSIONES.....	126
7.2 RECOMENDACIONES .....	128
<b>BIBLIOGRAFÍA .....</b>	<b>129</b>
<b>APÉNDICES.....</b>	<b>132</b>
A.1 GLOSARIO .....	132
A.2 MANUAL DE USUARIO .....	135
A.3 DESCRIPCIÓN DE ELEMENTOS Y PROGRAMACIÓN EN INTOUCH.....	138
A.4 DESCRIPCIÓN DE LA EMPRESA.....	141
<b>ANEXOS .....</b>	<b>142</b>
ANEXO B.1 NORMA INTECO SOBRE NIVELES Y CONDICIONES DE ILUMINACIÓN .	142
ANEXO B.2 HOJA DE DATOS DE MÓDULO ADAM 6060 [2] .....	144
ANEXO B.3 HOJA DE DATOS DE MÓDULO SENSOR ISERVER ITHX-M [12] .....	144
ANEXO B.4 HOJA DE DATOS DE SENSOR DE OCUPACIÓN W-1000A [20] .....	144
ANEXO B.5 HOJA DE DATOS DE SENSOR DE OCUPACIÓN CX-100-4 [21] .....	144
ANEXO B.6 HOJA DE DATOS DE RELÉ RSB2A080BDS [17] .....	144

## INDICE DE FIGURAS

<b>Figura 3.1</b>	Área de oficinas del departamento de Ingeniería .....	21
<b>Figura 3.2</b>	Esquema del sistema a implementar en área de oficinas.....	22
<b>Figura 3.3</b>	Esquema de control de iluminación en cuarto limpio.....	23
<b>Figura 3.4</b>	Vista del cuarto limpio.....	24
<b>Figura 3.5</b>	Diagrama del sistema a implementar en área de cuarto limpio .....	25
<b>Figura 3.6</b>	Área de Almacén .....	26
<b>Figura 3.7</b>	Diagrama de sistema de monitoreo y control [2].....	29
<b>Figura 3.8</b>	Diagrama de bloques del sensor infrarrojo [18] .....	38
<b>Figura 3.9</b>	Diagrama de distribución de potencia de una lámpara [8].....	41
<b>Figura 3.10</b>	Diagrama de un lámpara fluorescente [8].....	42
<b>Figura 3.11</b>	Balance energético de una lámpara de vapor de sodio .....	43
<b>Figura 3.12</b>	Diagrama espectral de lámpara vapor de sodio a alta presión [8].....	45
<b>Figura 3.13</b>	Balance energético de una lámpara de vapor de sodio .....	45
<b>Figura 3.14</b>	Lámpara de vapor de sodio a alta presión [8].....	46
<b>Figura 3.15</b>	Diagrama de un sistema de aire acondicionado [6].....	47
<b>Figura 3.16</b>	Diagrama básico de un termostato .....	48
<b>Figura 3.17</b>	Diagrama interno de un relé [16] .....	49
<b>Figura 5.1</b>	Plano del Area de Oficinas .....	57
<b>Figura 5.2</b>	Diagrama de cobertura de sensor infrarrojo .....	60
<b>Figura 5.3</b>	Ubicación de sensores infrarrojos en área de oficinas .....	61

<b>Figura 5.4</b>	Cobertura de sensor ultrasónico en área de oficinas.....	63
<b>Figura 5.5</b>	Diagrama básico circuito de control del condensador .....	64
<b>Figura 5.6</b>	Diagrama general del sistema de monitoreo y control.....	65
<b>Figura 5.7</b>	Vista del sensor ESensors EM01 [7] .....	69
<b>Figura 5.8</b>	Vista del sensor 956EN 4 Channel Input Thermocouple [1] .....	70
<b>Figura 5.9</b>	Vista del sensor Model E: Ethernet Device [14].....	71
<b>Figura 5.10</b>	Vista del sensor iServer Microserver iTHX-W [12].....	72
<b>Figura 5.11</b>	Área del cuarto limpio con división de zonas por monitorear.....	75
<b>Figura 5.12</b>	Sensores CX-100-4 instalados .....	78
<b>Figura 5.13</b>	Diagrama de bloques del sistema de monitoreo y control .....	84
<b>Figura 5.14</b>	Diagrama del sensor W-1000A.....	85
<b>Figura 5.15</b>	Diagrama de conexión de la señal de entrada del ADAM 6060.....	86
<b>Figura 5.16</b>	Conexión del sensor W-1000A con el ADAM 6060 .....	88
<b>Figura 5.17</b>	Señales de salida del ADAM 6060 .....	89
<b>Figura 5.18</b>	Conexión del ADAM 6060 con el abanico de evaporadora. ....	91
<b>Figura 5.19</b>	Conexión de ADAM 6060 con circuito de control de condensadora ....	93
<b>Figura 5.20</b>	Diagrama de circuito de iluminación .....	94
<b>Figura 5.21</b>	Ubicación de grupos de fluorescentes por división de zonas .....	96
<b>Figura 5.22</b>	Conexión del ADAM 6060 con el circuito de iluminación.....	97
<b>Figura 5.23</b>	Diodo de protección en paralelo con bobina de relé.....	99
<b>Figura 5.24</b>	Sistema en caso de falla de comunicación.....	101
<b>Figura 5.25</b>	Diagrama final del sistema de control y monitoreo .....	102
<b>Figura 5.26</b>	Ubicación y cableado de los dispositivos en el área de oficinas.....	104

<b>Figura 5.27</b>	Procedimiento seguido para crear interfaz gráfica.....	106
<b>Figura 5.28</b>	Interfaz gráfica del sistema de monitoreo y control .....	107
<b>Figura 5.29</b>	Diagrama de flujo del control del aire acondicionado .....	110
<b>Figura 5.30</b>	Datos estadísticos sobre el sistema de monitoreo y control .....	111
<b>Figura 6.1</b>	Mediciones de iluminancia en el área de oficinas.....	114
<b>Figura 6.2</b>	Gráfico de temperatura ambiente y señales de compresor .....	116
<b>Figura 6.3</b>	Puntos de medición de iluminancia en área de almacén.....	121

---

## INDICE DE TABLAS

<b>Tabla 3.1</b>	Características del fluorescente usado en área de oficinas. ....	21
<b>Tabla 3.2</b>	Características de cada área estudiada. ....	27
<b>Tabla 3.3</b>	Comparación de protocolos de comunicación.....	36
<b>Tabla 3.4</b>	Comparación de tecnología ultrasónica e infrarroja .....	39
<b>Tabla 3.5</b>	Comparación de valores de temperatura de color (CCT).....	44
<b>Tabla 5.1</b>	Diagramas de cobertura para sensores infrarrojos [20] .....	59
<b>Tabla 5.2</b>	Comparación del sensores para el área de oficinas.....	62
<b>Tabla 5.3</b>	Comparación de módulos ADAM 6060 y 983EN-4 .....	68
<b>Tabla 5.4</b>	Comparación de sensores de temperatura .....	73
<b>Tabla 5.5</b>	Comparación de sensores ultrasónicos .....	76
<b>Tabla 5.6</b>	Características técnicas de fluorescentes de Sylvania y Philips .....	79
<b>Tabla 5.7</b>	Comparación de potencia de ambas tecnologías en el cuarto limpio.....	80
<b>Tabla 5.8</b>	Comparación de Sodio de Alta Presión(HPS) con T5 .....	81
<b>Tabla 5.9</b>	Imágenes de HPS y T5 .....	82
<b>Tabla 5.10</b>	Valores dados por el fabricante para el relé RSB2A080BDS .....	87
<b>Tabla 5.11</b>	Características del motor ubicado en la evaporadora. ....	90
<b>Tabla 5.12</b>	Valores dados por el fabricante para el contactor LC1D09BD .....	91
<b>Tabla 5.13</b>	Total de fluorescentes por zonas en área de oficinas .....	94
<b>Tabla 5.14</b>	Características de relés.....	95
<b>Tabla 5.15</b>	Equipo utilizado en sistema de control y monitoreo .....	98
<b>Tabla 6.1</b>	Cálculo de ahorro antes y después de implementar el control .....	119

<b>Tabla 6.2</b>	Ahorro debido al sistema de monitoreo y control .....	119
<b>Tabla 6.3</b>	Equipo utilizado en sistema de control y monitoreo .....	120
<b>Tabla 6.4</b>	Mediciones del nivel de iluminancia en el área de almacén .....	122
<b>Tabla 6.5</b>	Comparación de iluminación HPS y T5 en área de almacén .....	124
<b>Tabla A.1</b>	Descripción de las variables utilizadas en Wondeware .....	139
<b>Tabla B.1.1</b>	Valores de iluminación recomendada para diversas tareas.....	142
<b>Tabla B.1.2</b>	Valores de iluminación recomendado para oficinas.....	143

---

## Capítulo 1. Introducción

---

### 1.1 Problema existente e importancia de su solución

En la actualidad las empresas están obligadas a reducir sus costos de operación para poder competir en mercados cada vez más globalizados. Uno de los temas donde se puede obtener una importante disminución de costos es en el ahorro por uso de iluminación y aire acondicionado, tanto en los procesos productivos como en las áreas administrativas.

Actualmente la operación de las luces y aire acondicionado en muchas empresas se ve condicionado al factor humano, que genera un uso inadecuado de los recursos energéticos. El problema radica en que las luces y el aire acondicionado permanecen encendidas en periodos en los cuales no hay necesidad de su uso, por ejemplo en zonas desocupadas luego de la jornada de trabajo o en zonas amplias en las cuales sólo se necesita trabajar en cierta área y permanece encendida la iluminación del resto del área.

Además del gasto de energía eléctrica, se generan otros costos de forma indirecta, como la disminución de la vida útil del equipo, en este caso las luminarias y el equipo de aire acondicionado.

Este trabajo analiza tres casos particulares que pueden considerarse escenarios característicos en la industria para solucionar el problema del gasto innecesario de energía eléctrica.

Una de las metas anuales en toda industria es la disminución de costos por consumo de energía, por lo que al desarrollar este proyecto se pretende alcanzar esta meta. Además se necesita tener un mayor control sobre el tiempo de funcionamiento de las luminarias y aire acondicionado para realizar un mantenimiento adecuado del equipo y aumentar la vida útil del mismo.

Con este proyecto se busca reducir costos de operación, mejorar el confort de los trabajadores al automatizar la operación de luces y aire acondicionado y tener efectos positivos en el ambiente a largo plazo al desechar menor cantidad de materiales y químicos procedentes de luminarias y aire acondicionado.

## **1.2 Solución seleccionada**

Dentro de las restricciones para realizar el proyecto se tienen las siguientes:

- El sistema a desarrollar debe adaptarse y utilizar al máximo los recursos del área en estudio, con el fin de reducir los costos del proyecto.
- El sistema debe ser centralizado, quiere decir que los componentes periféricos de monitoreo deben ser controlados por un dispositivo maestro.

La solución seleccionada se basa en dos puntos principales:

- a) Realizar un monitoreo y control de la iluminación y aire acondicionado.
- b) Investigar nuevas tecnologías más eficientes de iluminación, con el fin de reducir el consumo energético.

Para realizar el monitoreo y control se utiliza un sistema automático. Para crear este control en la planta, es necesario utilizar sensores de diversos tipos, ya sea de temperatura, ocupación, etc.

Se pretende que este control sea realizado desde un servidor conectado a una red de datos, para que diferentes personas con acceso a esta red puedan monitorear y controlar la condición de la planta por medio de un sistema centralizado.



Se investigaron y analizaron nuevas tecnologías referentes a la iluminación, las cuales se aplican al tipo de área en estudio, con el fin de cumplir el objetivo de reducir el consumo de energía eléctrica.

En el siguiente capítulo se presentan la meta y los objetivos planteados en el presente proyecto. En el capítulo 3 se realiza una descripción del problema junto con la teoría relacionada para la solución del mismo. El capítulo 4 describe el método utilizado para llegar a la solución del problema. El capítulo 5 presenta una explicación detallada de los criterios utilizados para llegar a la solución final. El capítulo 6 muestra y analiza los resultados obtenidos al implementar la solución seleccionada. Finalmente en el capítulo 7 se incluyen las principales conclusiones obtenidas como producto de la solución del problema.

## **Capítulo 2. Meta y objetivos**

---

### **2.1 Meta**

Optimizar el funcionamiento de la iluminación y aire acondicionado para reducir el consumo energético y así reducir costos innecesarios y disminuir la carga al medio ambiente.

### **2.2 Objetivo General**

Diseñar e implementar un plan piloto para reducir el consumo de energía, que abarque tanto un sistema de monitoreo y control de iluminación y aire acondicionado, como el uso de nuevas tecnologías de iluminación.

### **2.3 Objetivos Específicos**

#### **a. Objetivos de hardware**

- Determinar componentes a utilizar para realizar el sistema de monitoreo y control para cada área de estudio.
- Determinar sistemas de iluminación más económicos y eficaces para cada caso.
- Determinar el ahorro debido al sistema instalado.

**b. Objetivos de software**

- Diseñar e implementar la interfaz para realizar el monitoreo y control de iluminación y aire acondicionado.
- Seleccionar el sistema de comunicación del servidor con los dispositivos electrónicos.

**c. Objetivos de documentación**

- Realizar documentación sobre aspectos técnicos del proyecto.
- Realizar un manual de usuario para utilizar el sistema de monitoreo y control.

**d. Objetivos de implementación.**

- Instalar los componentes electrónicos en cada área.
- Verificar el correcto funcionamiento del sistema instalado.

## Capítulo 3. Marco Teórico

---

### 3.1 Descripción del sistema o proceso a mejorar

Este trabajo analiza tres casos particulares que pueden considerarse escenarios característicos en la industria para solucionar el problema del gasto innecesario de energía eléctrica.

A continuación se presentan los tres escenarios en los cuales se realizó el plan piloto para reducir el consumo energético.

#### 3.1.1 Área de oficina

Esta es un área abierta de oficinas donde se tiene horario diurno regular de trabajo. El problema radica en que el aire acondicionado permanece encendido la mayoría del tiempo aún cuando no se necesita y muchas veces se dejan encendidas las luces al terminar la jornada o en la hora de almuerzo, ya que las personas no están pendientes de controlar el encendido y apagado de las luces. Esta es un área dividida en cubículos, por lo tanto se da la situación de que se mantiene encendida la iluminación de toda el área aún cuando haya sólo ciertos cubículos ocupados. En la figura 3.1 se muestra una sección del área de oficinas con la división de cubículos.

Con respecto al tipo de iluminación utilizado en esta zona es lámpara fluorescente con las características que se resumen en la tabla 3.1. El significado de estos términos se describen en la sección 3.3.3:

**Tabla 3.1** Características del fluorescente usado en área de oficinas.

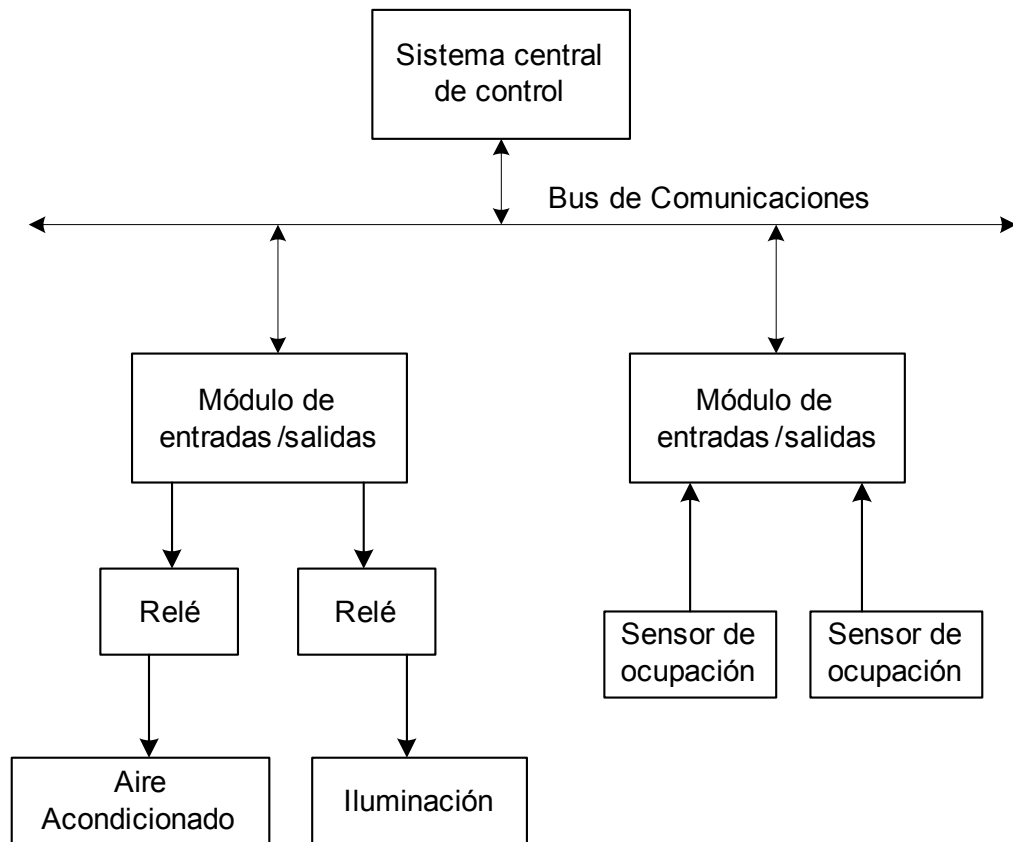
Modelo	Watts	CRI	Lúmenes	Largo (metros)	Promedio vida útil (horas)
Sylvania Optron FO32W/41K	32	75	2520	1.22	20000



**Figura 3.1** Área de oficinas del departamento de Ingeniería

En el área de oficinas donde se realizó el estudio se utilizan 34 fluorescentes de 32 Watts cada uno para la iluminación, esto equivale a 1088 kW de consumo de potencia.

Para reducir el consumo de energético se implementará un sistema de monitoreo y control de iluminación y aire acondicionado (figura 3.2)

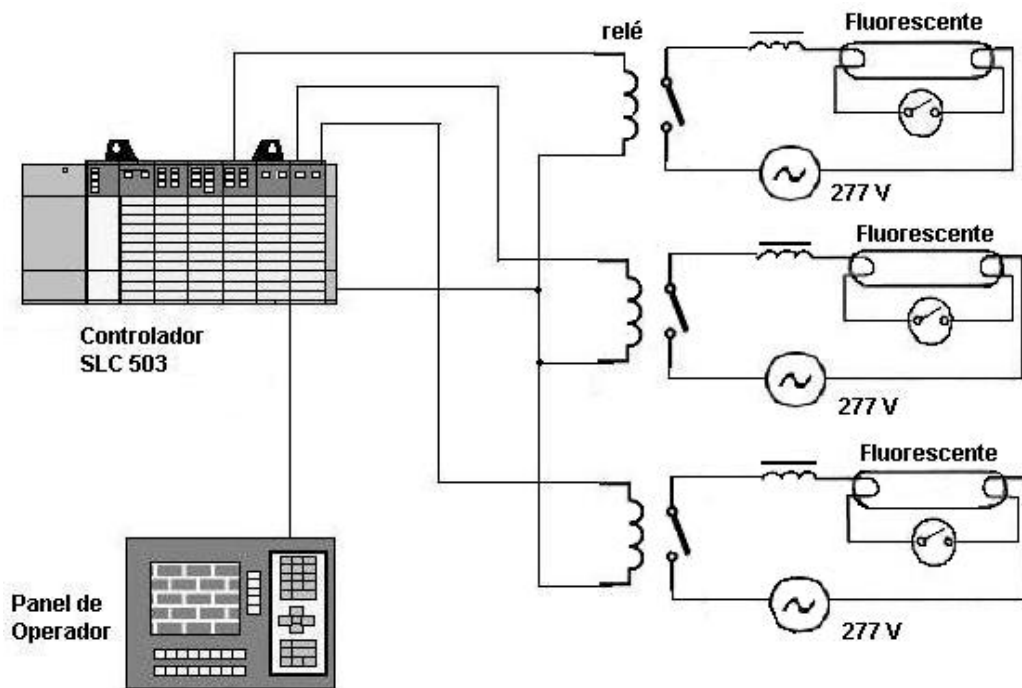


**Figura 3.2** Esquema del sistema a implementar en área de oficinas

Se instalan sensores de ocupación en el área de oficinas para verificar la presencia de personas. Esta información la recibe el sistema central de control para realizar la acción de encendido o apagado del equipo de aire acondicionado e iluminación dependiendo de la presencia de personas en el área.

### 3.1.2 Cuarto limpio de producción

El segundo caso que se analizó es el cuarto limpio, se le denomina así ya que sus condiciones de temperatura y presión son controladas, por lo que el alcance del proyecto abarca sólo el control de iluminación. Además posee estrictas normas de limpieza y calidad requeridas para la producción. Actualmente cuenta con un PLC que controla la iluminación de forma manual por medio de un Panel de Operador, lo que condiciona el encendido y apagado al factor humano. En la figura 3.3 se esquematiza el PLC del cuarto limpio que controla directamente la iluminación, al activar un relé que permite el paso de corriente por los circuitos de iluminación.



**Figura 3.3** Esquema de control de iluminación en cuarto limpio

Debido a esto, no se tiene un control preciso de los períodos en los que se podría apagar la iluminación, hay turnos y días en que no todas las bandas están operando

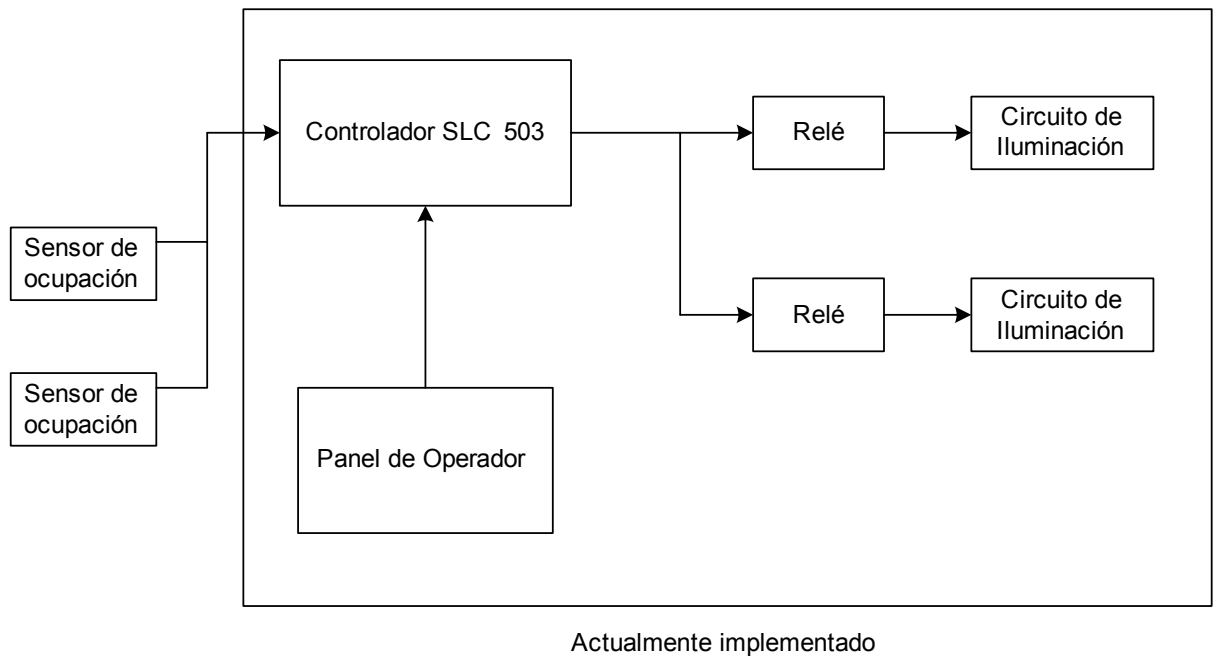
y aún así se mantiene encendida toda la iluminación del cuarto limpio. En la figura 3.4 se muestra una vista del cuarto limpio. El tipo de iluminación utilizado es el mismo que el del área de oficinas (tabla 3.1).



**Figura 3.4** Vista del cuarto limpio

Para realizar el sistema de monitoreo y control en el área de cuarto limpio se necesita utilizar sensores de ocupación para determinar los periodos en los cuales el PLC podría apagar la iluminación (figura 3.5)





**Figura 3.5** Diagrama del sistema a implementar en área de cuarto limpio

### 3.1.3 Área de Almacén

El tercer sector donde se realizó el estudio es el almacén o bodega, lugar donde se aprovisiona temporalmente el producto para luego ser transportado. Este espacio se caracteriza por tener el techo a una altura de nueve metros del suelo, ya que posee estantes donde se guarda el producto. En la figura 3.6 se muestra una vista del almacén.



**Figura 3.6** Área de Almacén

El tipo de luminaria utilizada en esta área es Sodio de Alta Presión, por sus siglas en inglés HPS. La característica principal es su tiempo de encendido, el cual es aproximadamente de 5 a 10 minutos para que la lámpara alcance la totalidad de su luminosidad.

El encendido/apagado de la iluminación se realiza por medio de un panel con botoneras. En el almacén existen dos de estos paneles ubicados a los extremos opuestos de almacén, por lo que resulta tedioso estar apagando la iluminación del almacén.

Al ser un lugar de grandes dimensiones existe gran cantidad de luminarias. Esto provoca que se desaproveche la energía eléctrica, el personal cuando trabaja en un sector en específico enciende todas las luces del almacén, ya que las botoneras no indican cual sector del almacén controlan. Se da la situación de que en ocasiones las luces se mantienen encendidas desde la noche anterior hasta el siguiente día, produciendo un gasto innecesario de energía eléctrica.

El sistema de monitoreo y control se basa en un encendido y apagado de la iluminación dependiendo de la condición del sensor de ocupación, por lo que no es factible implementar un sistema de este tipo en el área de almacén debido al tiempo que le tomaría a la lámpara volver a encender luego de ser apagada.

En la tabla 3.2 se presenta un resumen de las tres áreas y el tipo de iluminación utilizado.

**Tabla 3.2** Características de cada área estudiada.

Área Característica	Área de oficinas	Cuarto limpio	Área de Almacén
Altura de techo (metros)	2.7	3	9
Tipo de iluminación (Sección 3.3.3)	Fluorescente T8	Fluorescente T8	Sodio Alta Presión
Característica física	Dividida por cubículos	Área sin divisiones	Dividido por estantes
Nivel de iluminación recomendado (sección 3.3.3)	300 - 600	500 - 1000	200 - 500

## **3.2 Antecedentes Bibliográficos**

### 3.2.1 Importancia de controlar la iluminación en la industria

El uso de iluminación en edificios representa aproximadamente un 38% del total del consumo de energía. Los controles de iluminación pueden reducir costos significativamente. Un proyecto de investigación [10] estimó que el ahorro debido al uso de sensores de ocupación en salas de reunión, oficinas, baños, etc., puede llegar a ser de aproximadamente 28%. Estos ahorros se da simplemente al apagar la iluminación cuando el cuarto está desocupado o la iluminación no se necesita.

El tipo de control de iluminación depende del tipo de área y del trabajo que se realice. Para oficinas privadas, salas de reuniones y baños generalmente aplica mejor el control por ocupación. Otras áreas como pasillos y espacios amplios aplica mejor el control por horarios.

### 3.2.2 ¿Qué es un sistema de manejo de energía?

Un sistema de manejo de energía proporciona al usuario la capacidad para monitorear, controlar y analizar desde un punto centralizado los sistemas y equipos del edificio, con el objetivo de utilizar eficientemente la energía [4]. Básicamente un sistema de manejo de energía es un sistema de información y control usado para optimizar el uso de equipo periférico utilizando una PC con un software de aplicación, una red de comunicaciones y una serie de dispositivos de control y sensores. La implementación de este sistema de control y monitoreo de los equipos es denominado comúnmente control inteligente, ya que el sistema tiene la capacidad de realizar acciones basado en la información recibida de los sensores.

Para realizar el control inteligente es necesario un medio por donde se traslade la información desde el punto central hasta los dispositivos periféricos. La forma en como viaja la información debe tener reglas comunes entre el dispositivo que envía y

el que recibe, para que haya una comunicación exitosa. Esto se conoce como protocolo de comunicación, el cual varía dependiendo de cada fabricante de dispositivos electrónicos.

En la figura 3.7 se muestra un esquema del sistema de monitoreo y control por implementar. La información recibida de los sensores se envía al sistema central de control por medio del bus de comunicación. En la sección 3.3.3 se presentan posibles protocolos de comunicación para implementar el bus de comunicación del sistema de monitoreo y control.



**Figura 3.7** Diagrama de sistema de monitoreo y control [2]

Para entender el principio de funcionamiento de un protocolo de comunicación se tomará el modelo básico de comunicación de datos en red: el modelo OSI (Open System Interconnection) de la ISO (Internacional Standard Organization). La capa 1 representa el nivel más bajo, es decir la línea de comunicación física y sus señales eléctricas. La capa 7 es el nivel de usuario, la cual hace posible que se intercambie información y que ésta pueda ser entendida y procesada por dos usuarios. Un ejemplo común es que incluso si podemos oír a alguien hablar, debemos entender su lengua para poder entender el significado de los "datos". Los dispositivos utilizan

una capa común 7 que hable la misma lengua y puedan intercambiar libremente los datos para que ambos dispositivos los entiendan.

Una interfaz básica RS-232 apenas define la capa 1, cerciorándose de que dos dispositivos RS-232 se pueden interconectar eléctricamente sin conflictos eléctricos. Para poder comunicar e interpretar datos entre dos dispositivos, el software adicional del protocolo necesita ser agregado en ambos dispositivos, definiendo las reglas de la comunicación y los formatos de datos.

### **3.3 Descripción de los principales principios físicos y electrónicos**

#### 3.3.1 Comparación de protocolos industriales para control inteligente

Inicialmente, la única manera de construir una sistema inteligente era con el uso de sensores y actuadores que se unían, con una arquitectura centralizada, a un PLC o controlador que tenía toda la programación necesaria para realizar el control. Casi siempre eran sistemas propietarios, muy pocos flexibles y costosos [5].

Pero desde hace pocos años, debido a la baja de los precios del hardware electrónico, es posible construir sensores y actuadores con inteligencia suficiente como para implementar "una red de área local" de control distribuido. Con una arquitectura distribuida y apoyándose en tecnologías o estándares como el X-10, el EIB, el Lonworks, entre otros, el control inteligente ha ganado en facilidad de uso e instalación, en flexibilidad, en modularidad y en interconectividad, a la vez que ha reducido su costo, y ampliado el abanico de productos, de fabricantes y de instaladores que trabajan en este campo.

En las arquitecturas distribuidas, las redes de control pueden intercambiar la información mediante cables de pares trenzados, con corrientes portadoras sobre la misma red de baja tensión (powerline communication), vía radio, por fibras ópticas,

con cable coaxial, etc. A continuación se presentan protocolos comúnmente utilizados para implementar una red de control distribuido.

#### 3.3.1.1 X-10

X-10 es uno de los protocolos más antiguos que se están usando en aplicaciones de control inteligente. Fue diseñado en Escocia entre los años 1976 y 1978 con el objetivo de transmitir datos por las líneas de baja tensión a muy baja velocidad (60 bps en EEUU y 50 bps en Europa) y costos muy bajos. Al usar las líneas eléctricas de la vivienda o edificio, no es necesario tender nuevos cables para conectar dispositivos [5].

El protocolo X-10, en sí, no es propietario, es decir, cualquier fabricante puede producir dispositivos X-10 y ofrecerlos en su catálogo, eso sí, está obligado a usar los circuitos del fabricante escocés que diseñó esta tecnología.

Actualmente se pueden encontrar en Europa tres grandes familias de productos basadas en X-10, teóricamente compatibles entre sí, estas son: Netzbus, Timac y Home Systems.

Gracias a su madurez (más de 20 años en el mercado) y a la tecnología empleada, los productos X-10 tienen un precio muy competitivo de forma que es líder en el mercado norteamericano residencial y de pequeñas empresas (realizadas por los usuarios finales o electricistas sin conocimientos de automatización).

#### 3.3.1.2 LonWorks

Echelon presentó la tecnología LonWorks en el año 1992. Desde entonces multitud de empresas viene usando esta tecnología para implementar redes de control distribuidas y automatización. Aunque está diseñada para cubrir los requisitos de la mayoría de las aplicaciones de control, sólo ha tenido éxito de implementación en edificios de oficinas, hoteles o industrias [5].

El éxito que ha tenido Lonworks en instalaciones profesionales se debe a que desde su origen ofrece una solución con arquitectura descentralizada, punto a punto, que permite distribuir la inteligencia entre los sensores y los actuadores instalados en la industria y que cubre desde el nivel físico al nivel de aplicación de la mayoría de los proyectos de redes de control.

Según Echelon, su arquitectura es un sistema abierto a cualquier fabricante que quiera usar esta tecnología sin depender de sistemas propietarios, que permite reducir los costos y aumentar la flexibilidad de la aplicación de control distribuida. Aunque Echelon usa el concepto de "sistema abierto", realmente no es una tecnología que pueda implementarse si no es con un circuito integrado registrado por Echelon.

#### 3.3.1.3 *BACnet*

El BACnet es un protocolo norteamericano para la automatización de viviendas y redes de control que fue desarrollado bajo el patrocinio de una asociación norteamericana de fabricantes e instaladores de equipos de calefacción y aire acondicionado [5].

El principal objetivo, a finales de los años ochenta, era el de crear un protocolo abierto (no propietario) que permitiera interconectar los sistemas de aire acondicionado y calefacción de las viviendas y edificios con el único propósito de realizar una gestión energética inteligente de la industria.

Se definió un protocolo que implementaba la arquitectura OSI de niveles y se decidió empezar usando, como soporte de nivel físico, la tecnología RS-485 (similar al RS-232 pero sobre un par trenzado y transmisión diferencial de la señal, para hacerla más inmune a las interferencias electromagnéticas)

Actualmente existe incluso una iniciativa en Europa para la estandarización del BACnet como herramienta para el diseño, gestión e interconexión de múltiples redes de control distribuido.



#### 3.3.1.4 Modbus

El protocolo Modbus es una estructura de mensajes desarrollada por Modicon en 1979, creado para establecer una comunicación maestro-esclavo/cliente-servidor entre dispositivos “inteligentes”. Es un protocolo de red abierto y es el más usado en la industria de manufactura [5].

##### 3.3.1.4.1 Comunicación entre dispositivos Modbus

Los dispositivos Modbus se comunican utilizando la técnica maestro-esclavo en donde sólo un dispositivo (el maestro) puede iniciar la comunicación. Los otros dispositivos (esclavos) responden a la solicitud o realizan la acción requerida por el maestro. Un esclavo es un dispositivo periférico (transductor I/O, válvula, u otro dispositivo de medición), que procesa la información y envía la salida al maestro utilizando Modbus. Los maestros se pueden dirigir a esclavos individualmente, o pueden enviar un “broadcast” a todos los esclavos. Los esclavos responden a las peticiones hechas a ellos individualmente, pero no responden a “broadcasts” enviados por los maestros.

##### 3.3.1.4.2 Mapa de Registros Modbus

Los dispositivos Modbus generalmente incluyen un Mapa de Registros. Las funciones para configurar, monitorear y controlar el dispositivo se encuentran en el mapa de registros dada por el fabricante. Usualmente esta tabla varía de acuerdo al tipo de dispositivo y se utiliza para que el maestro pueda realizar o solicitar la acción que cumple cada registro.

### 3.3.1.5 TCP/IP

El Transmission Control Protocol/Internet Protocol (TCP/IP) más que un protocolo es un conjunto de protocolos que definen una serie de reglas y primitivas que permiten a máquinas con distintas características intercambiar información mediante el uso de redes área local (LANs), redes de área extensa (WAN), redes públicas de telefonía, etc. Por ejemplo, Internet en sí mismo está construido sobre el protocolo TCP/IP [5].

Al contrario de la arquitectura de 7 niveles especificada en el modelo OSI, con TCP/IP bastan cinco niveles, estos son de forma muy resumida:

*Nivel Físico:* define los tipos de medio físico (cable de pares, coaxial, fibra, etc) y los niveles de señal que se inyectarán en estos.

*Nivel de Enlace:* prepara los paquetes de datos para su envío por el medio físico en cuestión, resuelve las colisiones, corrige errores de paquetes o solicita el reenvío de los mismos.

*Nivel de Red (IP):* los “hosts” pueden introducir paquetes en la red, los cuales llegan al destinatario de forma independiente. No hay garantías de entrega ni de orden (IP no está orientado a la conexión), gestiona las rutas de los paquetes y controla la congestión.

*Nivel de Transporte:* es el nivel que realmente permite que dos máquinas conectadas TCP/IP puedan conversar entre sí. En este nivel pueden funcionar dos tipos de protocolos:

Transmission Control Protocol (TCP): Proporciona una conexión segura que permite la entrega sin errores de un flujo de bytes desde una máquina origen a una destino. Maneja el control de flujo.

User Datagram Protocol (UDP): Es un protocolo no orientado a la conexión, por lo tanto no garantiza el reparto seguro del paquete enviado. En general, se usa el

UDP cuando la aplicación que se monta encima necesita tiempos de respuesta muy cortos mas que fiabilidad en la entrega.

*Nivel de aplicación:* Sobre él se montan las aplicaciones finales como el correo electrónico, el navegador Web, el intercambio de archivos FTP, etc.

Se debe mencionar que cuando se menciona el término "TCP/IP" en general se está refiriendo a todos estos niveles y todas las reglas que hacen posible una comunicación punto-a-punto entre dos aplicaciones de máquinas diferentes.

Resumiendo TCP/IP permite fragmentar las cadenas de datos de las aplicaciones y encapsularlos en paquetes de longitud finita, con una dirección de origen y una de destino (como si se metieran los datos dentro de un sobre de correos). Estos paquetes pasarán por "Routers", "Gateways", "Bridges" o "Switches" que harán posible que llegue a sus destinos, normalmente libres de errores o pérdidas de información.

El dispositivo que utiliza el protocolo TCP/IP ofrece la ventaja de proporcionar una página web para monitorear y controlar la información desde un buscador web.

#### 3.3.1.6 Modbus/TCP

Modbus/TCP fue creado por MODICON/Grupo Schneider y es hoy uno de los protocolos más populares. Lo que hace es integrar la trama serial Modbus, ya sea ASCII o RTU en una trama TCP para que pueda ser transmitida por Ethernet. Como es TCP, rigen los mismos principios de transmisión para Ethernet TCP/IP, por lo que se crea una conexión donde cada pregunta que realiza el maestro espera una respuesta por parte del esclavo.

La tabla 3.3 resume las características de los protocolos mencionados anteriormente.

**Tabla 3.3** Comparación de protocolos de comunicación

Protocolo		Modbus	LonWorks	TCP/IP	BACnet	X-10
		Característica				
No Propietario		√		√	√	√
Medio Físico	Red de baja tensión					√
	RS -485	√			√	
	Cables de pares trenzados		√	√		
Red existente en área de estudio				√		

### 3.3.2 Sensores de Ocupación

Para determinar la presencia de personas en el área de oficinas y cuarto limpio se utilizaron sensores de ocupación, los cuales se conectan a los módulos de entradas/salidas para suministrar la información al servidor. Existen varias tecnologías referentes a sensores de ocupación las cuales se explican a continuación:

#### *3.3.2.1 Sensor Ultrasónico:*

Los sensores ultrasónicos para detección de movimiento en un espacio volumétrico, utilizan el efecto Doppler para detectar presencia de personas [19]. Estos sensores se componen de un transmisor, un receptor y un microprocesador electrónico. Transmiten ondas sonoras por encima del rango de audición humana. Estos dispositivos emiten ondas sonoras a los objetos del cuarto y miden si hubo

una variación de frecuencia de la onda emitida. Al haber movimiento en el área controlada causa que la onda sonora varíe su frecuencia de oscilación resultando en la detección de personas. El micrófono receptor está sintonizado a la misma frecuencia de operación del oscilador para poder detectar los leves cambios en la frecuencia de la onda.

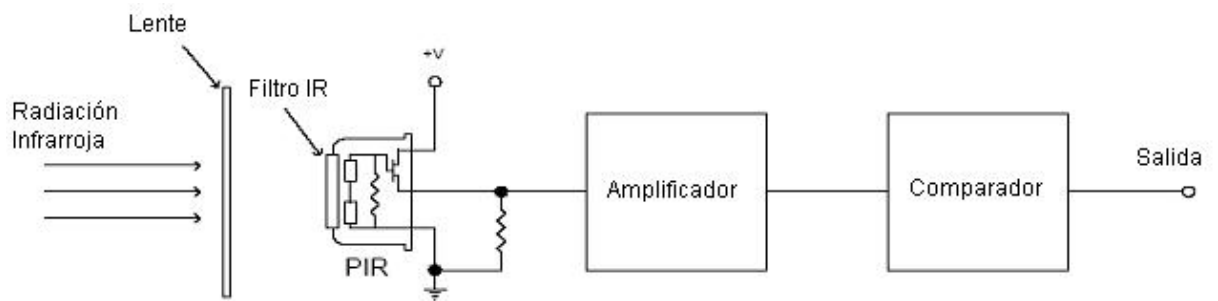
Este tipo de sensor tiene la restricción de que las turbulencias de aire pueden provocar falsas activaciones, como por ejemplo la masa de aire que circula en un cuarto debido al aire acondicionado. Debido a la forma en como se propaga la onda sonora, rebotando en paredes y techo, existe la posibilidad de que se den falsas activaciones si la onda logra salir por puertas abiertas en el cuarto y regresar al receptor.

#### 3.3.2.2 *Sensor Infrarrojo:*

Estos sistemas de tecnología infrarroja son pasivos, esto quiere decir que sólo reaccionan a fuentes de energía, como la del cuerpo humano [18]. Sensan la ocupación al detectar diferencias en la temperatura emitida por el cuerpo humano y el medio ambiente.

El sensor está compuesto de un material cristalino el cual genera una carga eléctrica cuando es expuesto al calor en forma de radiación infrarroja. Cuando la cantidad de radiación que le llega al cristal cambia, la caída de tensión también cambia y ésta puede ser medida con un dispositivo FET dentro del sensor de ocupación.

La figura 3.8 muestra como la patilla “source” del FET alimenta una etapa amplificadora la cual consiste en un acondicionador de señales de ganancia 10,000. Luego del amplificador sigue una etapa comparador de ventana, la cual responde ya sea a la transición positiva o negativa de la salida del sensor.



**Figura 3.8** Diagrama de bloques del sensor infrarrojo [18]

El lente del sensor divide la cobertura en zonas. Cuando detecta un cambio de energía infrarroja, asume que el área está ocupada.

A diferencia de los sensores ultrasónicos, que pueden detectar ocupación en espacios con divisiones, este tipo de sensor debe ser colocado de forma tal que pueda “ver” toda el área que se desea sensar, sin que haya obstáculos en medio. En la tabla 3.4 se muestra un resumen de las zonas donde se desempeña mejor cada tipo de tecnología:

**Tabla 3.4** Comparación de tecnología ultrasónica e infrarroja

Sensor	Ultrasónico	Infrarrojo
Recomendado para		
Oficinas cerradas	√	√
Áreas con turbulencia de aire		√
Área donde la altura del techo sea mayor a 5 metros		√
Áreas con divisiones y muebles	√	
Zonas contiguas que se necesitan dividir		√
Área cerrada donde el sensor tiene vista directa de toda el área	√	√

### 3.3.3 Iluminación

Se investigaron y analizaron nuevas tecnologías referentes a iluminación, las cuales se aplican al tipo de área en estudio, con el fin de cumplir el objetivo de reducir el consumo de energía eléctrica. Al investigar lámparas de uso industrial se introducen conceptos y magnitudes dadas por el fabricante para comparar la eficiencia de las lámparas.

#### *3.3.3.1 Magnitudes y Conceptos*

La luz, al igual que las ondas de radio, los rayos X o la gamma es una forma de energía [8]. La energía se mide en joules (J) en el Sistema Internacional. No toda la

luz emitida por una fuente llega al ojo y produce sensación luminosa, ni toda la energía que consume una bombilla se convierte en luz. Todo esto se ha de evaluar de alguna manera y para ello se definieron nuevas magnitudes: el flujo luminoso, la intensidad luminosa, la iluminación, la luminancia, el rendimiento o eficacia luminosa y la cantidad de luz.

#### 3.3.3.1.1 Flujo Luminoso

Se define el flujo luminoso como la potencia (W) emitida en forma de radiación luminosa a la que el ojo humano es sensible [8]. Su símbolo es  $\phi$  y su unidad es el lumen (lm). A la relación entre watts y lúmenes se le llama equivalente luminoso de la energía y equivale a:

$$1 \text{ watt-luz a } 555 \text{ nm} = 683 \text{ lm}$$

Flujo luminoso  $\rightarrow$  Símbolo:  $\phi$ , Unidad: lumen (lm)

#### 3.3.3.1.2 Iluminancia

Se define iluminancia como el flujo luminoso recibido por una superficie. Su símbolo es E y su unidad el lux (lx) que es un  $\text{lm}/\text{m}^2$ . [8]

Existe también otra unidad, el *foot-candle* (fc), utilizada en países donde se utiliza el sistema métrico Inglés cuya relación con el lux es:

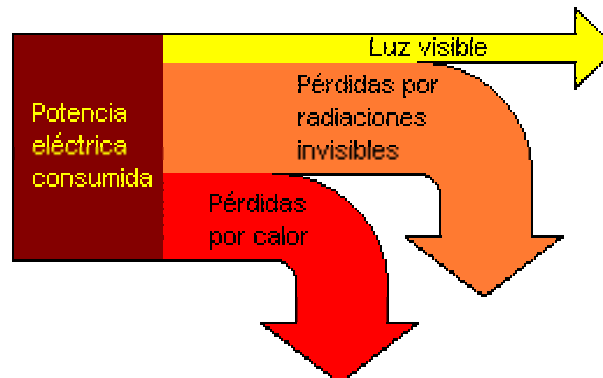
$$1 \text{ fc} \approx 10.76 \text{ lx}$$

El Instituto de Normas Técnicas de Costa Rica (INTECO) creó la norma INTE 31-08-06-97, [Anexo B.1] cuyo objetivo es establecer los niveles y requerimientos de iluminación para los centros de trabajo de tal forma que ésta no sea un factor de riesgo y provoque daños de salud a los trabajadores al realizar sus actividades. En el anexo se encuentra los valores de iluminación recomendados para diferentes áreas de trabajo.



### 3.3.3.1.3 Rendimiento luminoso o eficacia luminosa

No toda la energía eléctrica consumida por una lámpara (bombilla, fluorescente, etc.) se transforma en luz visible [8]. Parte se pierde por calor, parte en forma de radiación no visible (infrarrojo o ultravioleta), como se muestra en la figura 3.9.



**Figura 3.9** Diagrama de distribución de potencia de una lámpara [8]

Para hacerse una idea de la porción de energía útil, se define el rendimiento luminoso como el cociente entre el flujo luminoso producido y la potencia eléctrica consumida, que viene con las características de las lámparas (25 W, 60 W...). Mientras mayor sea este valor más eficiente es la lámpara. La unidad es el lumen por watt (lm/W).

$$\text{Rendimiento luminoso: } \eta = \frac{\Phi}{P} \left( \frac{\text{lm}}{\text{W}} \right) \text{ Rendimiento} = \frac{\text{Flujo luminoso}}{\text{Potencia consumida}}$$

### 3.3.3.1.4 Índice de Representación del Color (Color Rendering Index CRI)

Los colores pueden cambiar sus tonalidades al exponerlos a diferentes fuentes de luz. El CRI es un número en una escala de 0 a 100, es una medida de la capacidad de las lámparas de representar los colores en su forma natural sin distorsionarlos. La luz del sol representa un CRI de 100 [9].

### 3.3.3.2 Lámparas industriales

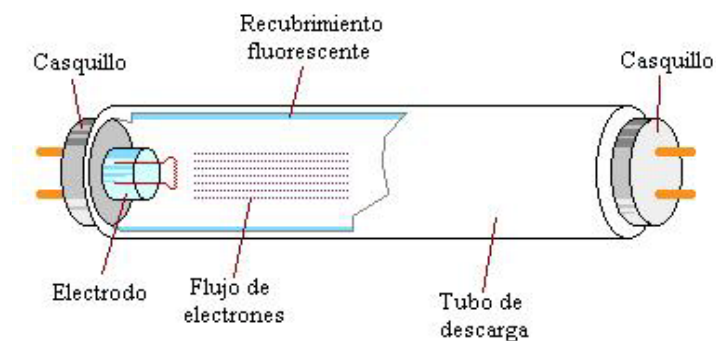
#### Clases de lámparas de descarga

Las lámparas de descarga se pueden clasificar según el gas utilizado (vapor de mercurio o sodio) o la presión a la que este se encuentre (alta o baja presión). Las propiedades varían mucho de unas a otras y esto las hace adecuadas dependiendo del tipo de área que se quiera iluminar [8].

#### 3.3.3.2.1 Lámparas de vapor de mercurio

##### a) Lámparas fluorescentes

Las lámparas fluorescentes son lámparas de vapor de mercurio a baja presión (0.8 Pa). En estas condiciones, en el espectro de emisión del mercurio predominan las radiaciones ultravioletas en la banda de 253.7 nm. Para que estas radiaciones sean útiles, se recubren las paredes interiores del tubo con polvos fluorescentes que convierten los rayos ultravioletas en radiaciones visibles. De la composición de estas sustancias dependerán la cantidad y calidad de la luz, y las cualidades cromáticas de la lámpara. En la actualidad se usan dos tipos de polvos; los que producen un espectro continuo y los trifósforos que emiten un espectro de tres bandas con los colores primarios. De la combinación de estos tres colores se obtiene una luz blanca que ofrece un buen rendimiento de color sin penalizar la eficiencia como ocurre en el caso del espectro continuo [8].



**Figura 3.10** Diagrama de un lámpara fluorescente [8]

Las lámparas fluorescentes se caracterizan por carecer de ampolla exterior. Están formadas por un tubo de diámetro normalizado, normalmente cilíndrico, cerrado en cada extremo con un casquillo de dos contactos donde se alojan los electrodos. El tubo de descarga está relleno con vapor de mercurio a baja presión y una pequeña cantidad de un gas inerte que sirve para facilitar el encendido y controlar la descarga de electrones.

La eficacia de estas lámparas depende de muchos factores: potencia de la lámpara, tipo y presión del gas de relleno, propiedades de la sustancia fluorescente que recubre el tubo, temperatura ambiente. Esta última es muy importante porque determina la presión del gas y en último término el flujo de la lámpara. La eficacia oscila entre los 38 y 91 lm/W dependiendo de las características de cada lámpara.



**Figura 3.11** Balance energético de una lámpara de vapor de sodio a alta presión [8]

La vida media de estas lámparas se sitúa entre 10000 y 20000 horas. Su vida termina cuando el desgaste sufrido por la sustancia emisora que recubre los electrodos, hecho que se incrementa con el número de encendidos, impide el encendido al necesitarse una tensión de ruptura superior a la suministrada por la red. Además de esto, hemos de considerar la depreciación del flujo provocada por la pérdida de eficacia de los polvos fluorescentes y el ennegrecimiento de las paredes del tubo donde se deposita la sustancia emisora.

El rendimiento en color de estas lámparas varía de moderado a excelente según las sustancias fluorescentes empleadas. Para las lámparas destinadas a usos habituales que no requieran de gran precisión su valor está entre 80 y 90. De igual forma la apariencia y la temperatura de color varía según los valores que se muestran en la tabla 3.5

**Tabla 3.5** Comparación de valores de temperatura de color (CCT)

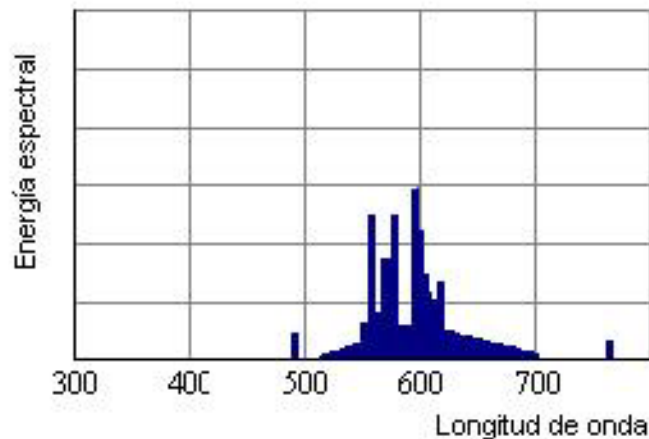
<b>Apariencia de Color</b>	<b>T<sub>color</sub> (K)</b>
Blanco Cálido	3000
Blanco	3500
Natural	4000
Blanco frío	4200
Luz día	6500

Las lámparas fluorescentes necesitan para su funcionamiento la presencia de elementos auxiliares. Para limitar la corriente que atraviesa el tubo de descarga utilizan el balasto y para el encendido existen varias posibilidades que se pueden resumir en arranque con cebador o sin él. En el primer caso, el cebador se utiliza para calentar los electrodos antes de someterlos a la tensión de arranque. En el segundo caso tenemos las lámparas de arranque rápido en las que se calientan continuamente los electrodos y las de arranque instantáneo en que la ignición se consigue aplicando una tensión elevada.

Recientemente han aparecido las lámparas fluorescentes compactas que llevan incorporado el balasto y el cebador. Son lámparas pequeñas con casquillo de rosca o bayoneta pensadas para sustituir a las lámparas incandescentes con ahorros de hasta el 70% de energía y unas buenas prestaciones.

### 3.3.3.2.2 Lámparas de vapor de sodio

Las lámparas de vapor de sodio a alta presión tienen una distribución espectral que abarca casi todo el espectro visible proporcionando una luz blanca dorada mucho más agradable que la proporcionada por las lámparas de baja presión [8].



**Figura 3.12** Diagrama espectral de lámpara vapor de sodio a alta presión [8]

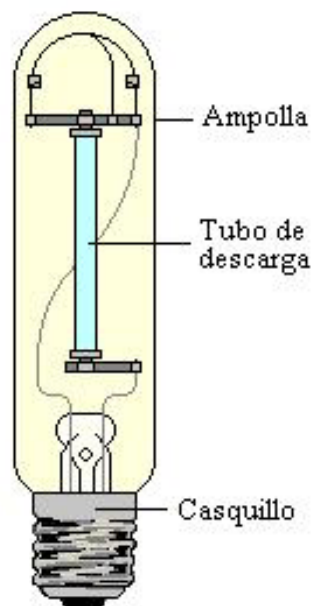
Las consecuencias de esto es que tienen un rendimiento en color ( $T_{\text{color}} = 2100 \text{ K}$ ) y capacidad para reproducir los colores mucho mejores que la de las lámparas a baja presión ( $\text{CRI} = 25$ , aunque hay modelos de 65 y 80 ). No obstante, esto se consigue a base de sacrificar eficacia; aunque su valor que ronda los 130 lm/W sigue siendo un valor alto comparado con los de otros tipos de lámparas.



**Figura 3.13** Balance energético de una lámpara de vapor de sodio a alta presión [8]

La vida media de este tipo de lámparas ronda las 20000 horas y su vida útil entre 8000 y 12000 horas. Entre las causas que limitan la duración de la lámpara, además de mencionar la depreciación del flujo tenemos que hablar del fallo por fugas en el tubo de descarga y del incremento progresivo de la tensión de encendido necesaria hasta niveles que impiden su correcto funcionamiento.

Las condiciones de funcionamiento son muy exigentes debido a las altas temperaturas (1000 °C), la presión y las agresiones químicas producidas por el sodio que debe soportar el tubo de descarga. En su interior hay una mezcla de sodio, vapor de mercurio que actúa como amortiguador de la descarga y xenón que sirve para facilitar el arranque y reducir las pérdidas térmicas. El tubo está rodeado por una ampolla en la que se ha hecho el vacío (figura 3.14). La tensión de encendido de estas lámparas es muy elevada y su tiempo de arranque varía de 5 a 10 minutos.

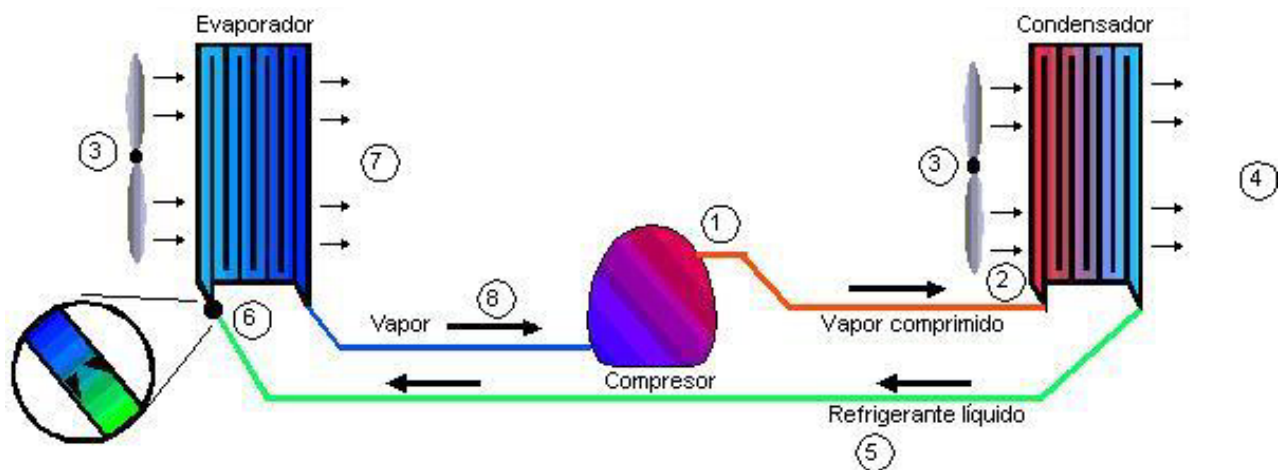


**Figura 3.14** Lámpara de vapor de sodio a alta presión [8]

Este tipo de lámpara tiene muchos usos posibles tanto en iluminación de interiores como de exteriores. Algunos ejemplos son en iluminación de naves industriales, alumbrado público o iluminación decorativa.

### 3.3.4 Sistemas de Aire Acondicionado

El sistema de aire acondicionado con el que se trabajó es un sistema dividido. Se compone de una unidad externa, la condensadora y una unidad interna, la evaporadora. La función de un aire acondicionado es la transportar el calor de una unidad a otra, de la evaporadora a la condensadora. El medio por el cual transporta el calor se llama refrigerante [13]. En la siguiente figura se muestra los componentes de un equipo de aire acondicionado y una breve explicación del proceso.

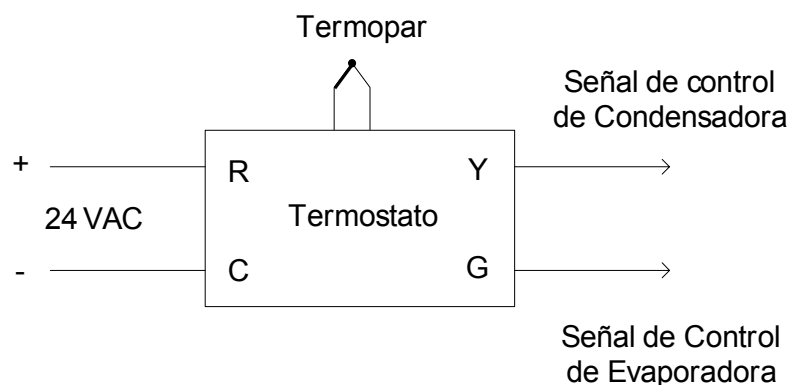


**Figura 3.15** Diagrama de un sistema de aire acondicionado [6]

- El compresor (1) comprime el refrigerante en un vapor de alta presión.
- El refrigerante entra en el serpentín externo (2) (condensador) donde un abanico fluye aire a través de él (3). Este proceso le remueve el calor del refrigerante (4) y lo condensa en un líquido (5).
- El refrigerante líquido es empujado a la válvula de expansión (6), la cual limita la cantidad de refrigerante que entra en el evaporador creando así una caída de presión en el sistema.

- En el evaporador un abanico (3) fluye aire a través de él por lo que el refrigerante absorbe calor del aire. Esto hace que el aire se enfríe (7) y el refrigerante se evapora debido al calor absorbido.
- El vapor de refrigerante (8) regresa al compresor para iniciar el ciclo de nuevo.

Del diagrama anterior se observa que hay tres componentes principales en un sistema de aire acondicionado. El motor del abanico del evaporador, el motor del compresor y el motor del abanico del condensador. La forma en como se controla el encendido y apagado de estos motores se realiza por medio de un termostato, el cual es la unidad de control de un sistema de aire acondicionado. La unidad de termostato se ubica en el interior del cuarto que se está enfriando, ya que este dispositivo sensa la temperatura ambiente para así encender o apagar el compresor.



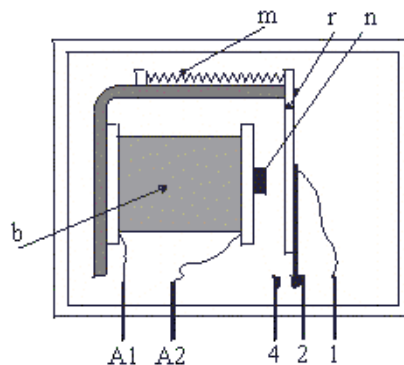
**Figura 3.16** Diagrama básico de un termostato

En la figura 3.16 se observa que el termostato posee dos señales de control las cuales se denominan Y (condensadora) y G (evaporadora).



### 3.3.5 Relés

El relé es un interruptor operado magnéticamente [11,16]. Este se activa o desactiva cuando el electroimán (bobina) es energizado. Es un dispositivo que consta de dos circuitos diferentes: un circuito electromagnético y un circuito de contactos, al cual se aplica el circuito que se quiere controlar.



**Figura 3.17** Diagrama interno de un relé [16]

Funcionamiento:

Cuando se aplica tensión en los bornes A1 y A2 (figura 3.17) de la bobina "b", circula una corriente por el devanado, y en consecuencia, se crea un campo magnético que atrae a la armadura "r" al núcleo "n".

La armadura está unida mecánicamente al contacto "1", por lo que dicho contacto es empujado hasta el contacto "4".

El contacto 1-4 se mantendrá cerrado mientras la bobina se mantenga sometida a tensión. Una vez desaparecida la tensión en la bobina, el muelle "m" hace que la armadura vuelva a su posición original con el contacto 1-2 cerrado y el 1-4 abierto.

Las características técnicas que hay que tener en cuenta en un relé son las siguientes:

#### Parte electromagnética (bobina)

- Corriente de excitación: Intensidad que circula por la bobina necesaria para activar el relé.
- Voltaje nominal: Voltaje para el cual el relé se activa.
- Potencia nominal: Potencia que consume la bobina cuando el relé está energizado a la tensión nominal.

#### Parte mecánica (contactos)

- Corriente máxima: Intensidad máxima que puede circular cuando los contactos se han cerrado.

## **Capítulo 4: Procedimiento Metodológico**

---

### **4.1 Reconocimiento y definición del problema**

Para identificar el problema se observó el funcionamiento y los periodos donde permanecía encendida la iluminación. Esta observación concluyó que la gente no está pendiente de apagar la iluminación, dando como resultado que ésta permanece encendida en periodos en los cuales no hay necesidad de su uso. Estos periodos representan un gasto de energía eléctrica para las empresas, los cuales se traducen en gasto económico. Además del gasto eléctrico se generan otros costos como es la disminución de la vida útil del equipo. La solución inmediata al problema es optimizar el funcionamiento de la iluminación y aire acondicionado, con el fin de que permanezca apagado cuando no se necesite.

Además de automatizar la iluminación y aire acondicionado para reducir el consumo eléctrico se investigaron tecnologías referentes a iluminación capaces de sustituir a las utilizadas actualmente en cada área de estudio, con la restricción de mantener o aumentar el nivel de iluminación requerido y que sean más eficientes en términos de consumo eléctrico.

### **4.2 Obtención y análisis de la información**

Se realizó una investigación bibliográfica de sistemas capaces de controlar de forma automática la iluminación y aire acondicionado. Por lo general se llegaba al término "edificio inteligente" para describir un edificio capaz de monitorear y controlar equipos y servicios.

El sistema desarrollado debió adaptarse y utilizar al máximo los recursos existentes de la empresa, con el fin de reducir los costos del proyecto. La unidad de control y los dispositivos periféricos se conectan entre sí por medio de una red de datos. Estas redes se caracterizan por tener un protocolo de comunicación único

dependiendo del fabricante y del tipo de dispositivo electrónico que se utilice. Se realizó una búsqueda bibliográfica de protocolos de comunicación orientados al control automático de viviendas y edificios.

Para determinar la presencia de personas en cada área se investigó sobre sensores de ocupación. Cada área de estudio presenta diferentes características, como dimensiones de área, divisiones físicas, altura del techo, etc, por lo que se orientó la búsqueda de sensores que cumplieran con los requisitos de cada área.

La investigación y selección del módulo de entradas/salidas se realizó luego de haber seleccionado el protocolo de comunicación a utilizar, ya que así se facilita la búsqueda de módulos entre una amplia variedad de modelos disponibles en el mercado.

A partir de la información obtenida se procedió a evaluar las alternativas y formular una solución.

#### **4.3 Evaluación de las alternativas y síntesis de una solución**

Luego de obtener información de varios protocolos de comunicación se procedió a realizar una comparación de características basados en el requisito de utilizar al máximo los recursos disponibles, esto con el fin de disminuir costos del proyecto.

La selección de los sensores de ocupación se basó en una comparación del desempeño dado por el fabricante versus el tipo de área por monitorear. Al ser el área de oficinas distinta al cuarto limpio el criterio de selección de los sensores fue diferente para ambos casos. Para la selección se contó con la opinión de expertos en el tema de sensores sobre el desempeño esperado para cada modelo.

Al haber seleccionado el protocolo de comunicación se procedió a investigar módulos que utilicen este protocolo. Los módulos de entrada/salida seleccionados debían cumplir con los siguientes requisitos:

- Conexión a Ethernet TCP/IP (Protocolo seleccionado)

- Entradas digitales para conectar los sensores de ocupación.
- Salidas digitales para controlar iluminación y aire acondicionado. (actuadores)

De los módulos encontrados se hizo un cuadro comparativo para analizar características y costos y realizar la selección del módulo.

Se realizó una investigación bibliográfica sobre tecnologías de iluminación para cada área de estudio. Los criterios utilizados para realizar una comparación entre tipos de lámparas fueron: potencia consumida, nivel de iluminación que entrega (lumens), promedio de vida útil de la lámpara y rendimiento en lumens/watt.

Para obtener más información del tema se contactó a un Ingeniero de Sylvania para realizar estudio de factibilidad para implementar la tecnología seleccionada en el área de almacén. Se realizó un estudio del área para plantear una propuesta sobre cantidad total de lámparas necesarias en el área.

#### **4.4 Implementación de la solución**

Luego de haber seleccionado los dispositivos necesarios para realizar el control automático se procedió a realizar pruebas de campo con los sensores de ocupación para verificar el comportamiento. La ubicación final de los sensores se basó en la cobertura dada por el fabricante y en pruebas realizadas en el lugar para cumplir con el requisito de dividir en dos zonas el área de oficinas como se explica en el capítulo 5.

Se realizaron pruebas para verificar el correcto funcionamiento y conexión de los dispositivos antes de efectuar la instalación en el área de oficinas. La instalación del equipo la realizó el técnico electricista y el cableado necesario para conectar los dispositivos fue llevada a cabo por contratistas.

#### **4.5 Reevaluación y rediseño**

Luego de haber instalado el sistema de control y monitoreo se procedió a consultar la opinión de los usuarios sobre la interfaz gráfica creada para controlar la iluminación y aire acondicionado.

En la interfaz de usuario es posible variar el valor de temperatura deseado en el área de oficinas. La temperatura ambiente le puede resultar confortable para una persona pero no para otra, entonces se procedió a obtener una opinión general sobre el valor de temperatura deseado para ajustarlo en el sistema.

## **Capítulo 5. Descripción detallada de la solución.**

---

### **5.1 Análisis de soluciones y selección final.**

El presente proyecto tiene como objetivo analizar tres áreas representativas en la industria y determinar soluciones para disminuir el consumo de energía eléctrica.

Se van a presentar las tres áreas individualmente junto con la propuesta planteada y la selección final de la solución.

#### 5.1.1 Área de oficinas:

El mayor gasto de energía es resultado del uso indebido de la iluminación y aire acondicionado, ya que permanecen encendidas en periodos en los cuales no hay necesidad de su uso. El objetivo del proyecto era crear un sistema capaz de determinar estos periodos para poder realizar un control directo de la iluminación y aire acondicionado, al automatizar el encendido y apagado de los mismos.

##### *5.1.1.1 Selección del protocolo de comunicación:*

En la tabla 3.3 se presenta una comparación de los protocolos comúnmente utilizados para el control automático de viviendas y edificios. Se descartó el uso de X-10 ya que utiliza la línea de baja tensión para transmitir datos en un lugar con motores y máquinas industriales, dando como resultado una alta probabilidad de que hayan errores en la transmisión de datos. El protocolo Modbus y BACnet utilizan una red RS-485, la cual no se tiene implementada en el área de estudio. El protocolo LonWorks utiliza cables de pares trenzados para transmitir datos, igual que TCP/IP, la razón por la que se descartó fue que al ser un protocolo propietario

necesita hardware adicional para controlar el flujo de información en la red, resultando en un aumento del costo total del proyecto.

El protocolo seleccionado fue TCP/IP, ya que el área de estudio donde se realizó el proyecto cuenta una red de datos Ethernet. Esto reduce el costo general de instalación significativamente y hace la instalación de los dispositivos más rápida. Otra ventaja es que en el mercado hay gran cantidad de dispositivos inteligentes con conexiones TCP/IP. La razón es que TCP/IP está siendo usado en infinidad de computadoras y aplicaciones, de forma que ha conseguido un volumen de negocio tal que ha hecho de este protocolo la herramienta ideal para asegurar la conectividad total entre máquinas en cualquier parte del mundo y dentro de la empresa. Además se tienen las siguientes características:

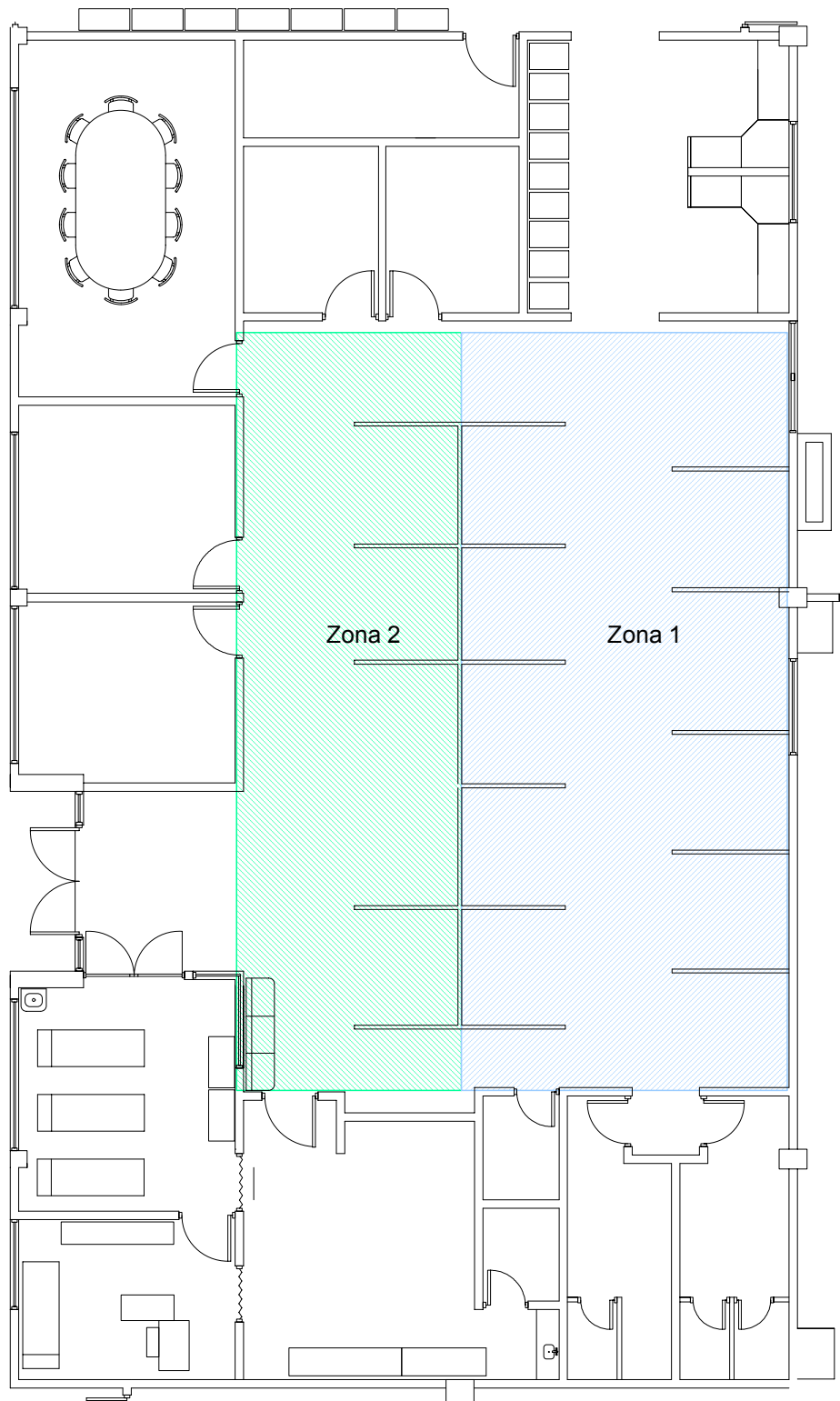
- Fácil acceso desde cualquier lugar para realizar configuración y mantenimiento del sistema desde cualquier computadora conectada a red.
- Disponibilidad de equipo industrial compatible con Ethernet o RS-485.
- Los módulos industriales disponibles en el mercado proporcionan una página Web con la que el usuario podrá acceder a controlar y monitorear todos los parámetros.

#### *5.1.1.2 Selección de sensores*

La función de los sensores en el sistema de control automático es la de enviar al sistema central información sobre la condición del área, en este caso la presencia de personas.

Los sensores son dispositivos utilizados comúnmente para detectar el estado de un proceso físico y representar ese estado con una señal eléctrica. Para detectar la presencia de personas en el área se utilizaron sensores de ocupación. La selección del sensor depende del tipo de área que se quiera monitorear, ya sea un área con divisiones, abierta, oficinas, salones, etc.





**Figura 5.1** Plano del Área de Oficinas

En la figura 5.1 se muestra el área de oficinas con una división teórica en dos zonas para controlar la iluminación de ambas zonas independientemente. Esto quiere decir que si hay personas en la zona 1 se debe encender los fluorescentes que incluidos en zona 1 y mantener apagada la iluminación de zona 2.

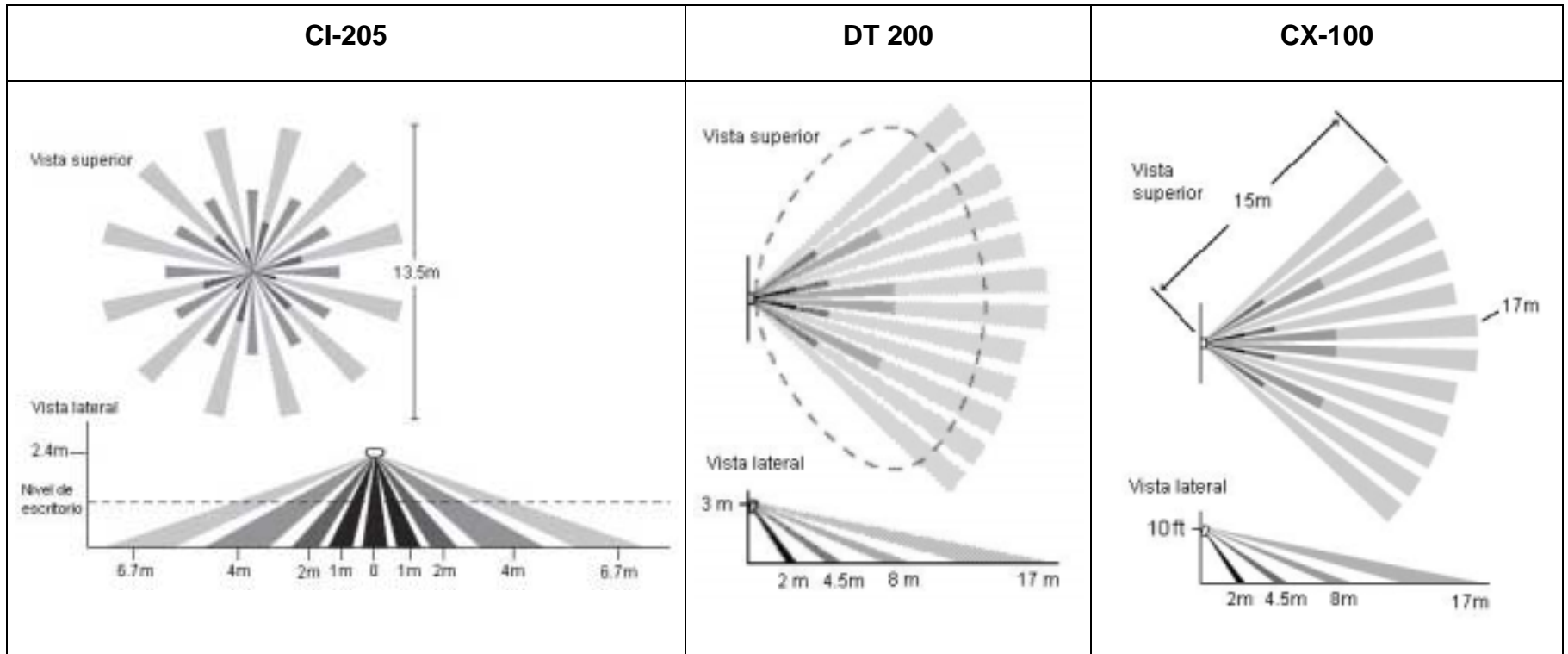
La selección de estas dos zonas se hizo con el objetivo de ahorrar al máximo energía eléctrica, ya que por observación se dedujo que en ocasiones se mantienen trabajando personas en los cubículos de una zona mientras la otra zona está desocupada.

En general el funcionamiento de los sensores de ocupación se basan en dos tecnologías, la ultrasónica y la infrarroja. Se optó por realizar una búsqueda de cada tecnología para tener una base de comparación y decidir la opción que mejor se ajusta al área de oficinas.

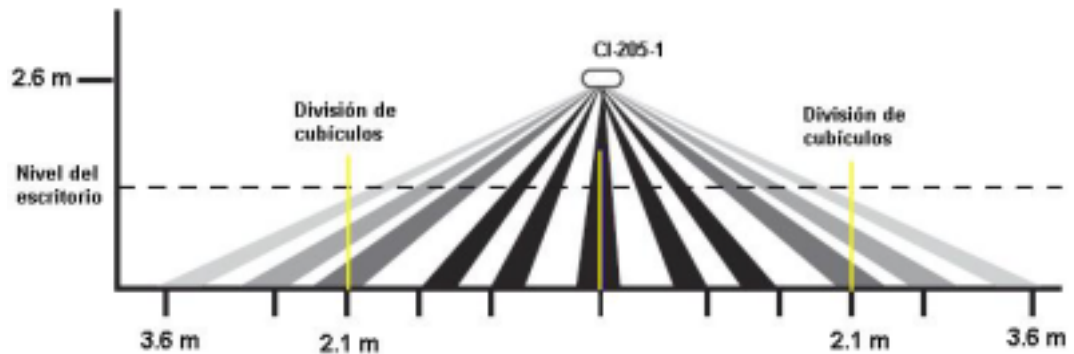
#### *a) Sensor infrarrojo*

En la tabla 5.1 se muestra la cobertura de los sensores infrarrojos diseñados para espacios de oficinas. Estos sensores se recomiendan para áreas cerradas donde el sensor tiene vista directa de toda el área, y no se recomienda para áreas con muebles o divisiones que puedan bloquear el sensor. El mayor inconveniente presentado para seleccionar el sensor fue las divisiones de los cubículos.

El sensor de tecnología infrarroja seleccionado es el modelo CI-205-1 de la marca Wattstopper [21]. Este sensor es el más apto debido a su ángulo de cobertura, ya que se puede instalar en el techo sobre los cubículos, mientras que con los otros sensores se tendría problemas ya que el lente del sensor sería bloqueado por las divisiones de los cubículos.

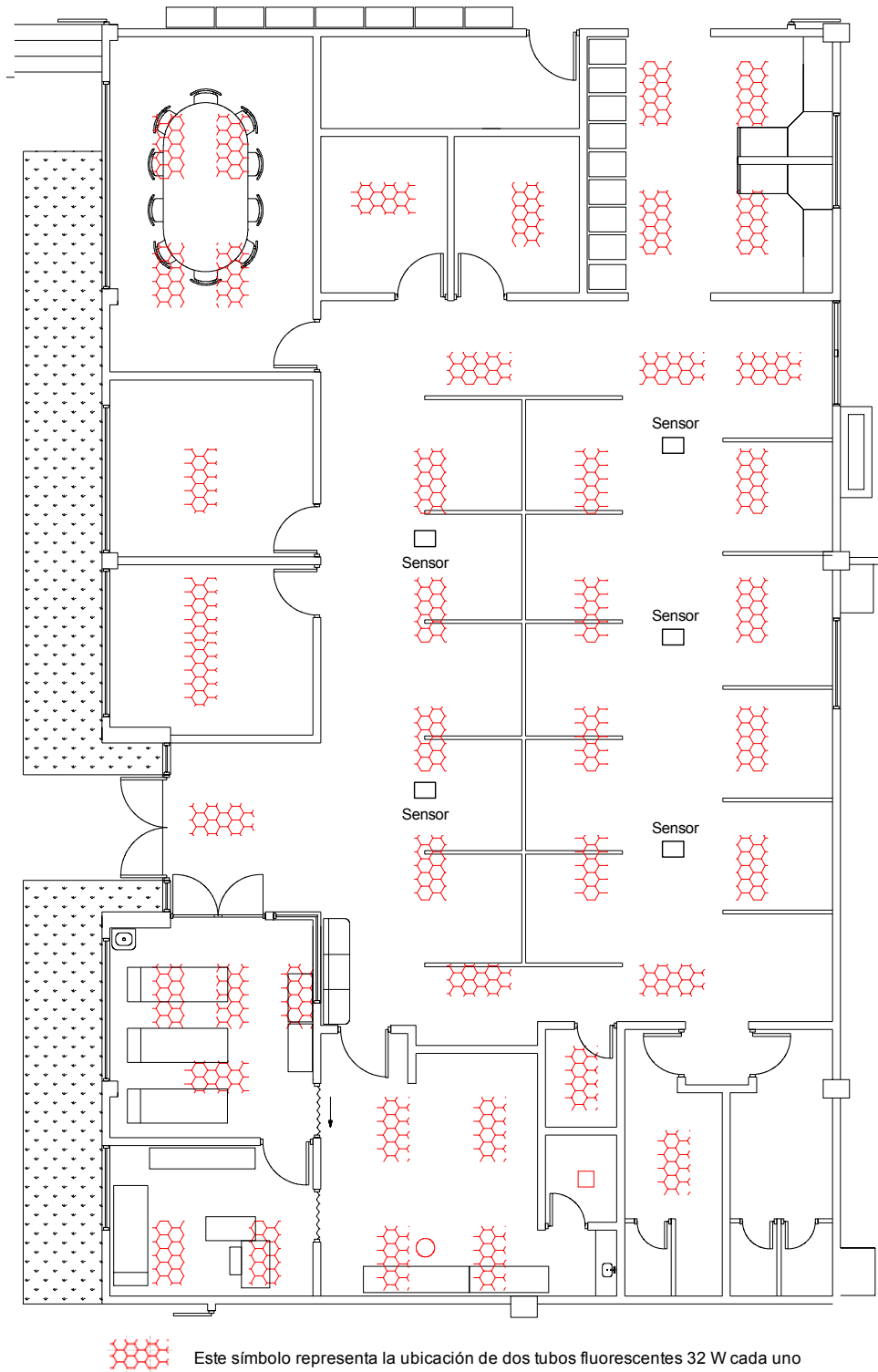


**Tabla 5.1** Diagramas de cobertura para sensores infrarrojos [21]



**Figura 5.2** Diagrama de cobertura de sensor infrarrojo comparada con división de cubículos [21]

La figura 5.2 muestra una representación a escala de la cobertura del sensor dada por el fabricante y el espacio y altura de las divisiones de los cubículos. A partir de este diagrama se visualiza que un sensor cubre en promedio dos cubículos dependiendo de la posición donde se instale. En la figura 5.3 se muestra la ubicación final de los sensores infrarrojos en el área de oficinas. Para cubrir efectivamente la zona 1 se necesitan tres sensores, para cubrir la zona 2 se necesitan 2 sensores.



**Figura 5.3** Ubicación de sensores infrarrojos en área de oficinas

*b) Sensor Ultrasónico*

El sensor ultrasónico en general se recomienda para áreas con divisiones y muebles y no se recomienda para espacios que no se consideren cerrados. Esta área de oficinas se podría considerar cerrada, además que presenta divisiones debido a los cubículos y muebles, por lo que según las características presentadas en la tabla 3.4 la tecnología ultrasónica es la más apta para este tipo de zona.

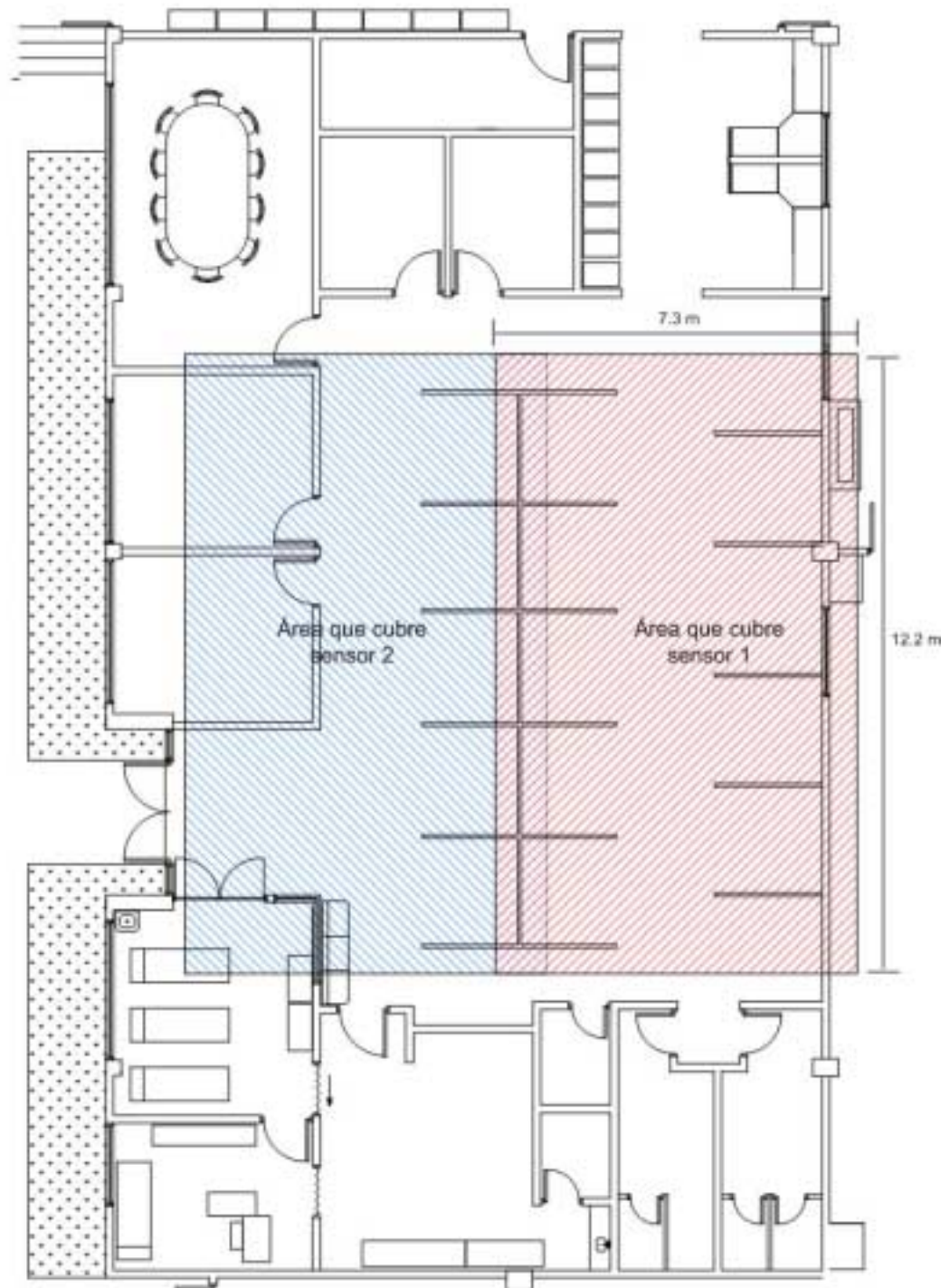
En el Anexo se presenta la hoja de datos del fabricante donde se muestran las áreas de cobertura para diferentes modelos de sensores ultrasónicos. Al comparar la cobertura teórica de los sensores con el área de la división por zonas propuesta en la figura 5.1 se deduce que el sensor más apropiado es el modelo W-1000A, debido a dimensiones de cobertura que presenta.

En la figura 5.4 se presenta una interpolación de la cobertura del sensor W-1000A con un plano a escala del área de oficinas.

**Tabla 5.2** Comparación del sensores para el área de oficinas

<b>Cantidad</b>	<b>Modelo</b>	<b>Descripción</b>	<b>Precio Unitario \$</b>	<b>Total \$</b>
5	CI-205-1	Sensor Infrarrojo	60	300
2	W-1000A	Sensor Ultrasónico	78	156

En la tabla 5.2 se muestra un resumen de cantidad y costos necesarios para instalar sensores ultrasónicos o infrarrojos. Se seleccionó el sensor ultrasónico W-1000A ya que se necesitan dos sensores en comparación con cinco sensores infrarrojos para cubrir el área de oficinas.

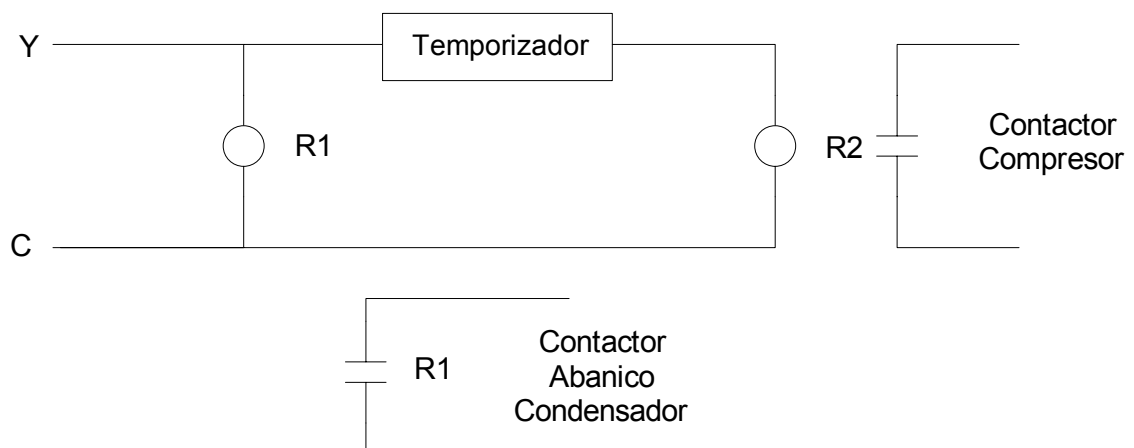


**Figura 5.4** Cobertura de sensor ultrasónico en área de oficinas

### 5.1.1.3 Control del sistema de aire acondicionado

En la figura 3.15 se observa que este sistema de aire acondicionado posee tres motores: el compresor, el abanico del condensador y el abanico del evaporador.

Aunque existen tres motores independientes por controlar, el termostato maneja sólo dos señales, las cuales se muestran en la figura 3.16. Esto debido a que en la siguiente figura se presenta un esquema de la conexión del condensador, el cual se compone del abanico y del compresor.

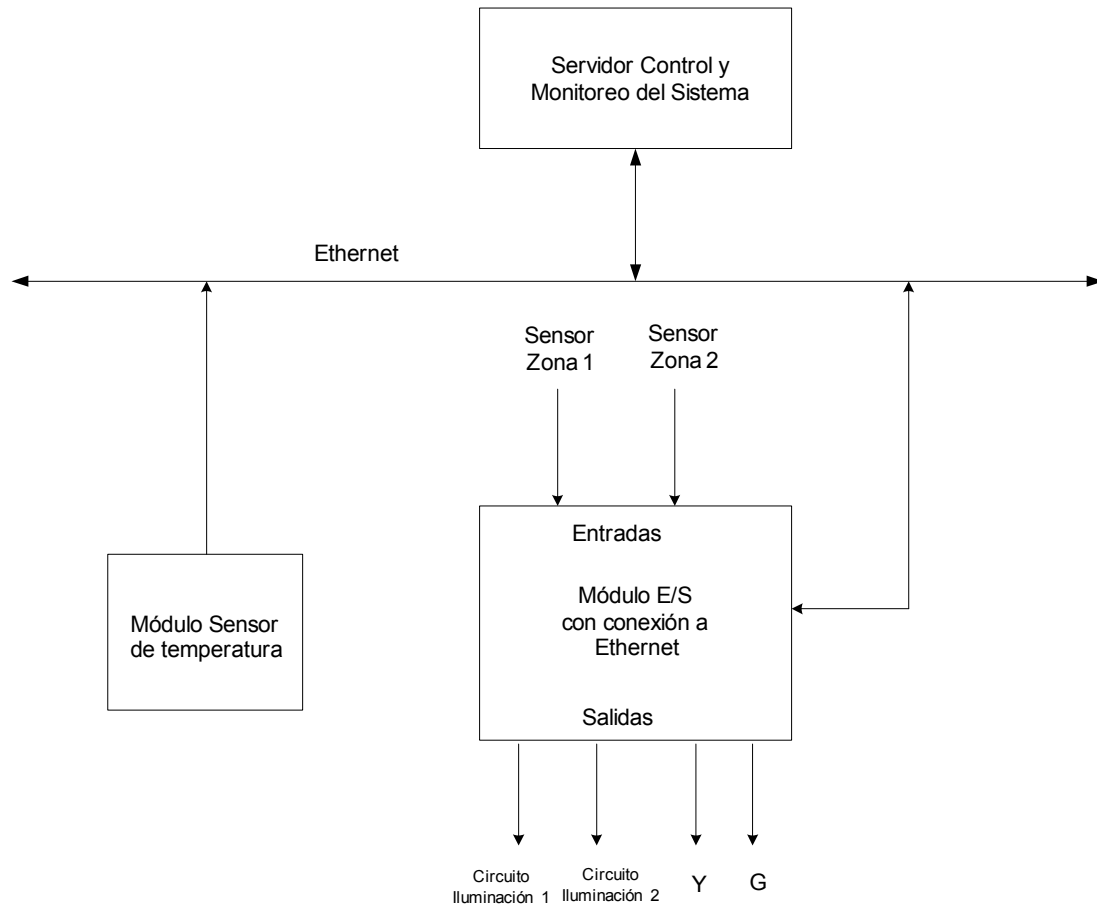


**Figura 5.5** Diagrama básico circuito de control del condensador

El termostato trabaja a 24 VAC, por lo que las señales de control Y y G son a 24 VAC. Cuando la señal Y (figura 5.5) se activa, energiza la bobina del relé (R1) que abre y cierra el contacto que permite el arranque del abanico del condensador. En ese mismo momento se energiza un temporizador, el cual cierto tiempo después energiza la bobina (R2) para que entre en funcionamiento el compresor. La función de este temporizador es la de establecer un intervalo de tiempo mínimo entre arranques del compresor, ya que si se arranca muy seguido se podría dañar, debido que el compresor debe estabilizar niveles de aceite y presiones luego de que se apaga.



Ahora que se tienen especificadas las señales involucradas para el control del aire acondicionado se realizó un diagrama del sistema para controlar la iluminación y aire acondicionado.



**Figura 5.6** Diagrama general del sistema de monitoreo y control

Funcionamiento del sistema (figura 5.6):

El módulo de entradas/salidas tiene conexión a la red Ethernet, el cual le envía información del estado de las entradas al servidor. El servidor es el encargado de la toma de decisiones basado en la información que reciba del módulo. A las entradas del módulo se conectan los sensores ultrasónicos para verificar la presencia de personas en cada zona. A partir de esta información el servidor decide si apaga o

enciende la iluminación, al enviarle una señal al módulo para que apague o encienda la señal de salida del módulo que controla cada zona respectivamente.

El control del aire acondicionado se realiza con el módulo sensor de temperatura y el módulo de entradas/salidas. Se decidió utilizar un sensor de temperatura que tuviera la capacidad de conectarse directamente a la red Ethernet, de esta forma envía la lectura de la temperatura ambiente del área de oficinas al servidor. La función de la señal Y es activar el abanico del condensador y activar el compresor un tiempo después debido al temporizador. La función de la señal G es la de activar el abanico del evaporador para que circule el aire del interior de la oficinas para ser enfriado.

#### *5.1.1.4 Lógica de control del aire acondicionado*

El servidor recibe constantemente el valor de temperatura ambiente dado por el módulo sensor de temperatura. El usuario tendrá la opción de escoger el valor de temperatura deseado (Set Point) en la interfaz de la PC. Si el valor deseado es menor que la temperatura ambiente el servidor activa el compresor (Y) por medio del módulo entradas/salidas. Cuando se alcanza el valor de temperatura deseado el servidor envía la señal para apagar el compresor (Y). A partir de ahí el sistema va a trabajar con un valor de histéresis de 2 °C. Cuando la temperatura ambiente aumenta a 2 °C arriba de la temperatura deseada el servidor envía la señal para activar el compresor. Se seleccionó el valor de 2°C para la histéresis por indicación del encargado del área de Refrigeración y Aire Acondicionado de la empresa. Este valor se relaciona directamente con el tiempo mínimo que debe permanecer encendido el compresor para no dañar el equipo. En el capítulo 6 se presenta un análisis de los tiempos de encendido y apagado del compresor debido a este valor de histéresis.

Es un control ON/OFF de la señal Y del compresor. Activar el compresor hace que circule refrigerante por el sistema, dando como resultado enfriamiento del aire.

#### *5.1.1.5 Selección del módulo de entradas/salidas:*

Se realizó una investigación bibliográfica de módulos con entradas/salidas discretas capaces de comunicarse via Ethernet, donde se encontraron dos modelos (tabla 5.3) los cuales cumplen los requisitos para implementar el sistema de la figura 5.6. Uno de los requisitos es tener como mínimo dos entradas digitales para los sensores y mínimo cuatro salidas digitales para controlar iluminación y aire acondicionado (figura 5.6)

Debido a que ambos dispositivos cumplen con las características requeridas, la selección del dispositivo se basó en el costo del mismo. Por lo tanto se escogió el módulo ADAM 6060 de Advantech para la implementación del sistema.

**Tabla 5.3** Comparación de módulos ADAM 6060 y 983EN-4

Modelo	ADAM 6060 de Advantech [2]	983EN-4 de Acromag [1]
Figura		
Conexión a Ethernet	√	√
Protocolo de comunicación Modbus/TCP	√	√
Página Web integrada para configurar y monitorear el dispositivo	√	√
6 entradas digitales / 6 salidas digitales	√	
12 entradas/salidas configurables		√
Precio (\$)	195	375

#### 5.1.1.6 Selección del módulo sensor de temperatura:

La función de este módulo es indicarle al sistema de control el valor de la temperatura ambiente en tiempo real. Esta información la envía por medio de la red Ethernet hacia el servidor (figura 5.6) Basándose en estos requisitos se investigó sobre sensores de temperatura con conexión a Ethernet. Los modelos encontrados son los siguientes.

#### *ESensors EM01 HVAC Monitor* [7]

Características:

- Transmisión de la información del sensor vía http.
- Alertas programables via e-mail para notificar al usuario de condiciones mínimas y máximas.
- Conexión directa a la red Ethernet.
- Tres sensores internos (temperatura, humedad relativa e iluminación)
- Página web integrada para despliegue y manejo de datos.
- Precio: \$ 333



**Figura 5.7** Vista del sensor ESensors EM01 [7]

### *956EN 4 Channel Input Thermocouple [1]*

Estos módulos proveen una interfaz a red Ethernet para cuatro entradas diferenciales. Estas entradas monitorean temperatura al conectar un termopar a la entrada, puede monitorear un máximo de cuatro temperaturas independientes.

Características:

- Configurable desde un buscador Web.
- Protocolo de comunicación Modbus/TCP.
- Entrada Termopar tipo J, K, T, R, S, E, B, o N.
- Página Web integrada para despliegue y manejo de datos.
- Precio: \$ 500



**Figura 5.8** Vista del sensor 956EN 4 Channel Input Thermocouple [1]

*Model E: Ethernet Device de Sensatronics [14]*

Características:

- Conectividad a Ethernet: Sólo se configura la dirección IP, submáscara y puerta de enlace para empezar a obtener datos.
- Página web integrada, la cual escucha en el puerto 80 TCP/IP para peticiones de lectura de datos.
- Intervalo de medición de datos: 8 segundos.
- Precio: \$ 229



**Figura 5.9** Vista del sensor Model E: Ethernet Device [14]

*iServer Microserver iTHX-W [12]*

Este módulo permite monitorear y guardar datos de temperatura, humedad relativa y punto de rocío al conectarlo a la red Ethernet.

- Página web integrada para desplegar lecturas en tiempo real, gráficas de temperatura y humedad relativa.
- Pantalla LCD para desplegar valor de temperatura y humedad en tiempo real.
- Memoria Flash de 2 megabytes para almacenar datos de temperatura.

- Dos relés de alarma los cuales se pueden programar para que se activen en valores mínimos o máximos predeterminados.
- Capacidad para enviar emails en caso de alcanzar valores máximos o mínimos.
- Precio: \$ 395



**Figura 5.10** Vista del sensor iServer Microserver iTHX-W [12]

A continuación se presenta una tabla comparativa con las principales ventajas y desventajas de cada sensor:



**Tabla 5.4** Comparación de sensores de temperatura

Sensor Característica	Esensor	956EN	Model E	iServer
Configuración se realiza desde buscador Web	√	√	√	√
No necesita termopar a la entrada	√		√	√
Envía datos en tiempo real		√		√
Página web integrada para despliegue y manejo de datos	√	√	√	√
Pantalla LCD donde el usuario puede observar el valor de temperatura y humedad				√
Precio	\$ 333	\$ 500	\$ 229	\$ 395

El módulo seleccionado es el iServer iTHX-W, debido a las ventajas que presenta el dispositivo.

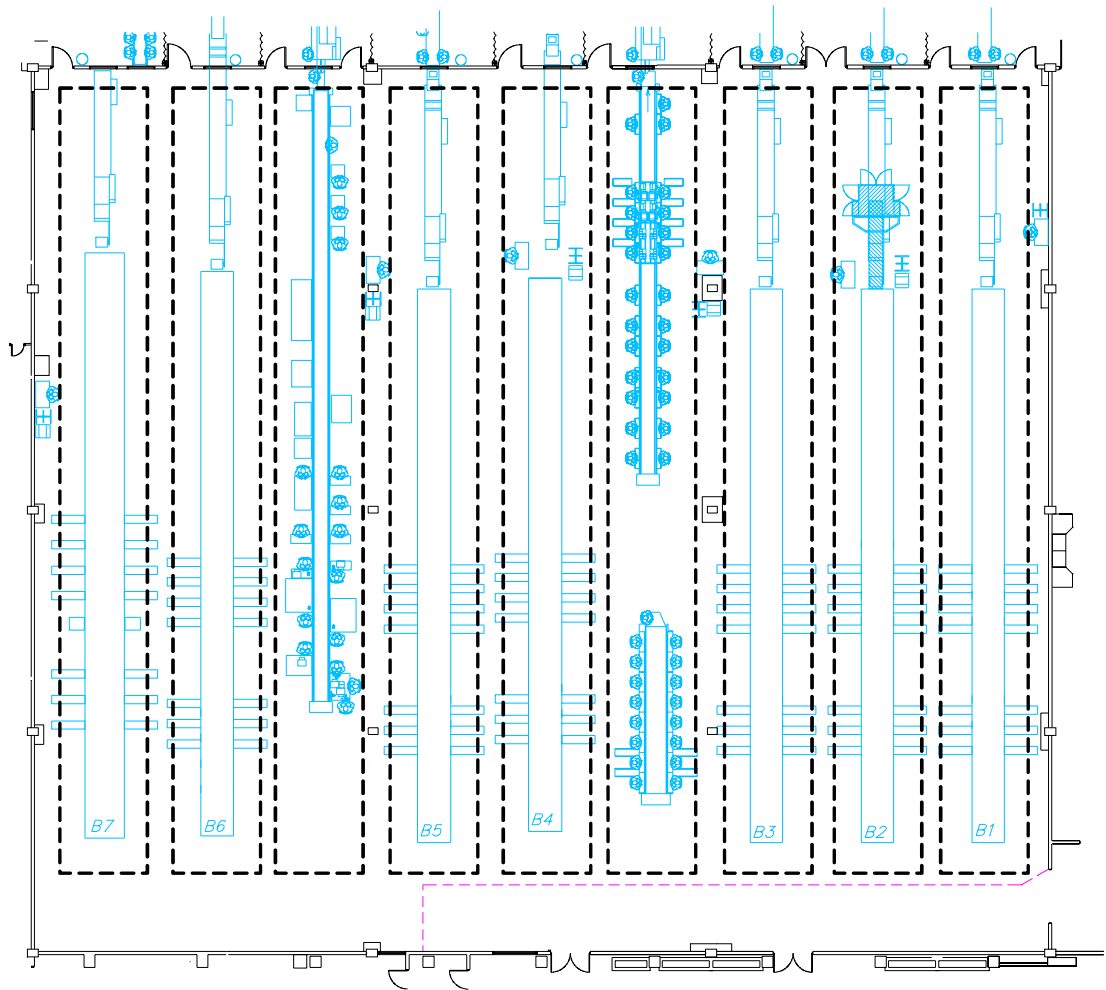
### 5.1.2 Cuarto Limpio

En esta área se presenta el mismo caso que el área de oficinas. El encendido y apagado de la iluminación se realiza en forma manual. La única forma para determinar las zonas del cuarto limpio en las cuales se puede apagar la iluminación es utilizando sensores de ocupación. El reto para este caso fue determinar cuales zonas se van a monitorear y seleccionar los sensores adecuados que realizaran la función efectivamente.

#### *5.1.2.1 Selección de sensores de ocupación:*

Esta área cuenta con un PLC el cual ya está conectado a la red, por lo que se utilizaría para conectar los sensores a un módulo de entrada/salida del PLC. En el área de oficinas se seleccionó el módulo de entrada/salidas ADAM 6060, en este caso el PLC cumpliría la misma función que el ADAM; servir como medio para enviar la información de los sensores de ocupación al servidor con el programa de control.

En la figura 5.11 se presenta un plano del cuarto limpio, las zonas punteadas representan el área que cada sensor debe monitorear individualmente. Cada banda o línea de producción representa una zona por monitorear. Cada zona tiene una dimensión de área de 30 m X 5 m.



**Figura 5.11** Área del cuarto limpio con división de zonas por monitorear

#### a) Sensores Ultrasónicos

Se investigaron sensores de ocupación los cuales presentan este tipo de cobertura rectangular. Existen sensores ultrasónicos diseñados para cubrir zonas como pasillos, las cuales se asemejan a las zonas del cuarto limpio (tabla 5.5)

**Tabla 5.5** Comparación de sensores ultrasónicos

Sensor	Cobertura dada por el fabricante	Precio
WP-2255		\$ 144
W-2000H		\$ 136

Ambos sensores presentan la misma cobertura por lo que se escogió el sensor W-2000H debido al precio del mismo.

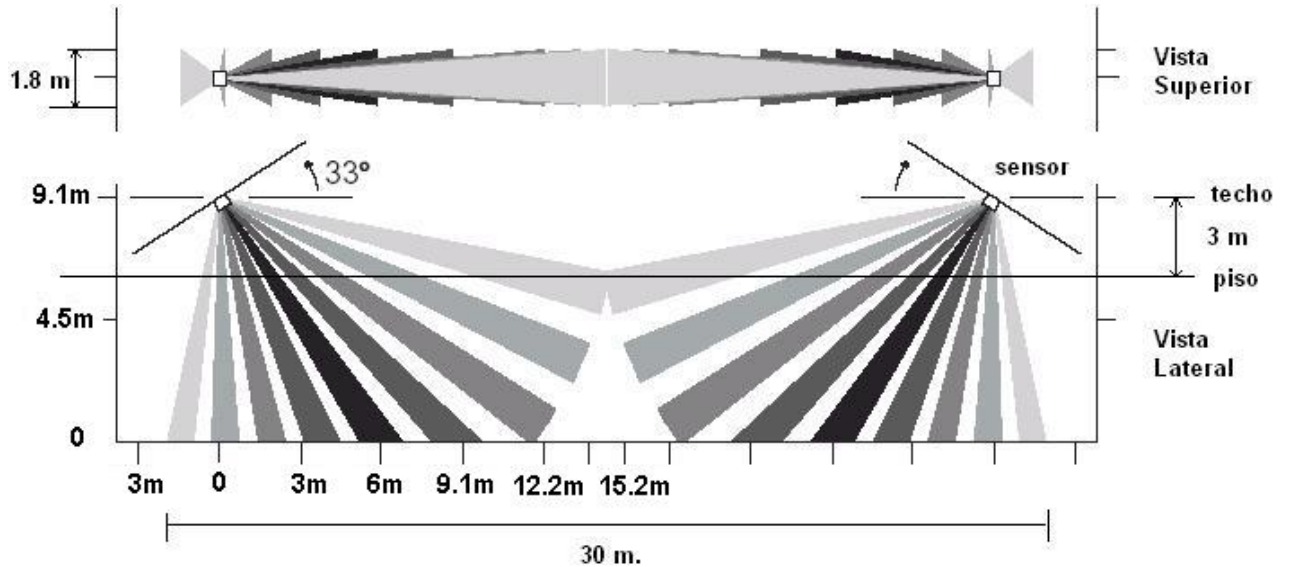
En la tabla 3.4 se presentan ventajas y desventajas de la tecnología ultrasónica e infrarroja. El sensor ultrasónico en general se recomienda para áreas con divisiones y muebles y no se recomienda para espacios que no se consideren cerrados. El área de cobertura de este sensor se ajusta muy bien al área que se necesita monitorear. El sensor ultrasónico emite ondas en el espacio y detecta leves cambios en la frecuencia de ésta. Este sensor fue descartado porque el área del cuarto limpio es un espacio abierto, no tiene divisiones como el área de oficinas. Es muy probable que se presenten problemas de falsas activaciones ya que las zonas están cercanas entre sí. Otra restricción al usar el sensor ultrasónico: es sensible al movimiento de masas de aire. Debido a normas de seguridad en el cuarto limpio existe una diferencia de presión atmosférica, para que se produzcan movimientos de masas de aire hacia fuera del cuarto limpio para evitar el ingreso de bacterias, polvo e insectos. Cuando entra personal al cuarto se producen movimientos de aire que podría resultar en falsas activaciones de los sensores.

#### *b) Sensores infrarrojos*

Se investigaron sensores infrarrojos que tuvieran un cobertura bastante lineal para mantener el monitoreo de la zona sin que detecte las personas que operan en la línea de producción contigua.

Los problemas que surgieron para escoger el modelo de sensor de tecnología infrarroja eran ajustarlos para que cubrieran el área requerida, ya que estos sensores traen especificaciones dadas por el fabricante sobre la altura a la cual deben ser instalados y el ángulo de cobertura del sensor. El único sensor infrarrojo encontrado en el mercado que presenta una cobertura lineal para cumplir el requisito de la división por zonas de la figura 5.11 es el modelo CX-100-4 de la marca Wattstopper [21]. Este es un sensor cuya aplicación es detectar ocupación de pasillos en almacenes industriales, donde el techo se encuentra a 10 metros de altura sobre el suelo. Al analizar las hojas de datos del CX-100-4, se tomó la altura

del techo del cuarto limpio y se decidió utilizar dos sensores para cada línea de producción como se muestra en la figura 5.12



**Figura 5.12** Sensores CX-100-4 instalados de forma tal que cubran espacio requerido

De esta forma se cubre la línea de producción y se cumple con el ancho de la línea donde las personas están ubicadas a los lados de la banda.

### 5.1.2.2 Tecnologías de iluminación más eficientes

Uno de los objetivos de hardware es determinar tecnologías de iluminación más eficientes que las utilizadas actualmente para contribuir a reducir el consumo de energía eléctrica.

**Tabla 5.6** Características técnicas de fluorescentes de Sylvania y Philips

<b>Modelo</b>	<b>Watts</b>	<b>CRI</b>	<b>Lúmenes</b>	<b>CCT (K)</b>	<b>Promedio (horas)</b>
Sylvania Octron FO32W/41K	32	75	2520	4100	20000
Philips ALTO 25W/T8	25	85	2280	4100	25000

En la tabla 5.6 se presenta las características para el tipo de fluorescente utilizado actualmente en el cuarto limpio marca Sylvania. Se investigó en el mercado un fluorescente más eficiente con las mismas dimensiones físicas, 1 pulgada de diámetro y 48 pulgadas de largo, con el objetivo de no tener que modificar las bases de los pines ni los balastos, simplemente sustituir el fluorescente.

El modelo encontrado se presenta en la tabla 5.6 con sus características técnicas. Presenta varias ventajas que lo hacen más eficiente que el modelo de Sylvania. Equivale a una disminución de consumo 7 Watts por cada fluorescente. La representación de colores (CRI) aumenta a 85, y el promedio de vida en horas aumenta a 25000, esto significa a largo plazo cambiar menos fluorescentes en el mismo lapso de tiempo comparado con Sylvania.

En la tabla 5.7 se muestra el total de fluorescentes en el cuarto limpio y datos sobre la potencia consumida al utilizar ambos tipos de fluorescentes.

**Tabla 5.7** Comparación de potencia de ambas tecnologías en el cuarto limpio

Total de Fluorescentes	Modelo	Potencia Total	Ahorro de Potencia
768	Sylvania Octron FO32W/41K	24.58 kW	5.37 kW
	Philips ALTO 25W/T8	19.2 kW	21.85%

Este ahorro de potencia de 5.37 kW se lograría sólo con sustituir el fluorescente actual con el modelo Philips ALTO 25W/T8.

### 5.1.3 Área de Almacén

La iluminación utilizada actualmente es Sodio de Alta Presión HPS (High Pressure Sodium). La característica principal de este tipo de iluminación es su tiempo de encendido de 10 minutos, y de reencendido de 6 minutos. Esto quiere decir que si la lámpara se apaga se debe esperar 6 minutos para volver a encenderla. Por esta razón un sistema de control y monitoreo por medio de sensores no es una solución viable debido a los tiempos de encendido y apagado.

Tipos de sistemas de iluminación que pueden ser usados en almacenes:

- Lámparas Metal Halide de alta intensidad de descarga (HID)
- Lámparas de Sodio de Alta Presión (HPS)
- Lámparas fluorescentes de Alta Intensidad T5 (HO T5 High Output)

Las lámparas que comúnmente se utilizan son Metal Halide y Sodio de Alta Presión (HPS), aunque HPS tiene un pobre desempeño en la representación de los colores, conocido como el valor CRI.



### Desventajas del Sodio de Alta Presión

- Requiere varios minutos para calentar. Durante este periodo de reencendido las lámparas consumen potencia pero no producen luz visible.
- No se pueden usar sensores de ocupación para encender y apagar la iluminación automáticamente.
- Estas lámparas contienen mayor cantidad de mercurio comparadas con T5 HO.
- Tiene muy bajo índice de representación de color (CRI)  $\approx 25$

Al sustituir las lámparas de Sodio de Alta Presión se pretende aumentar la calidad de la visión y utilizar un tipo de lámpara con encendido y apagado instantáneo para instalar sensores de ocupación en el futuro.

### Beneficios de instalar fluorescentes T5 HO



- Tiene la capacidad de encender y apagar instantáneamente.
- Se pueden usar en conjunto con sensores de ocupación.
- Tiene alto índice de rendimiento de color (CRI)  $\approx 82$

**Tabla 5.8** Comparación de Sodio de Alta Presión(HPS) con T5

Lámpara	horas	CRI	Lumens promedio	Lumens/watt	CCT(K)
HPS	24000	22	8000	80	2700
T5 HO	20000	82	4200	80	4100

La característica principal que resalta en la tabla 5.8 es la diferencia en la calidad de representación del color (CRI) de ambas lámparas. Para entender mejor este valor de CRI se presenta en la tabla 5.9 imágenes de la iluminación dada por ambas lámparas.

**Tabla 5.9** Imágenes de HPS y T5 [15]

	
Sodio Alta Presión	T5 HO

Las imágenes de la tabla 5.9 se tomaron de un artículo [15] donde se cambió la iluminación de Sodio de Alta Presión a fluorescente T5. Se puede diferenciar cómo mejora la resolución de los colores lo que resulta en una mejor iluminación con T5.

Los ingenieros especializados en iluminación se encargan de realizar los cálculos de la cantidad y distribución de luminarias necesarias para mantener cierto nivel de iluminación (luxes) en el área. Es por ello que se contactó a un Ingeniero de Sylvania para que realizara el cálculo de la cantidad de lámparas necesarias para sustituir al Sodio de Alta Presión por T5 en el área de almacén. Esto lo hacen con la ayuda de un software especializado, que toma los parámetros de las dimensiones

del área, el tipo de lámpara a usar, el tipo de superficie, la cantidad de luxes requeridos para dar como resultado el total de lámparas requeridas en el área.

El software necesita el nivel de iluminación (luxes) requerido en el área antes de hacer los cálculos. La norma INTECO establece que para el tipo de trabajo realizado en un almacén el nivel de iluminación debe ser de 200 – 500 lux. Para efectos de cálculo en el software se estableció un nivel de iluminación de 300 lux por recomendación del Ingeniero de Seguridad Laboral del lugar donde se realizó el proyecto.

#### *5.1.3.1 Situación actual del Almacén:*

Cuenta con 111 luminarias de Sodio de Alta Presión, con una temperatura de luz (CCT) 2700 K, tiempo de encendido de 12 min. y reencendido de 6 min. Consumo unitario de luminaria 120 W a 277 V.

Potencia total: **13.32 kW**      Nivel de iluminación promedio: **40 lux**

#### *Planteamiento para el área de Almacén (datos obtenidos de cálculo de software)*

Tipo de Lámparas : T5 54W HO

Para mantener un nivel de 300 lux en el área de almacén se necesita la siguiente cantidad de lámparas:

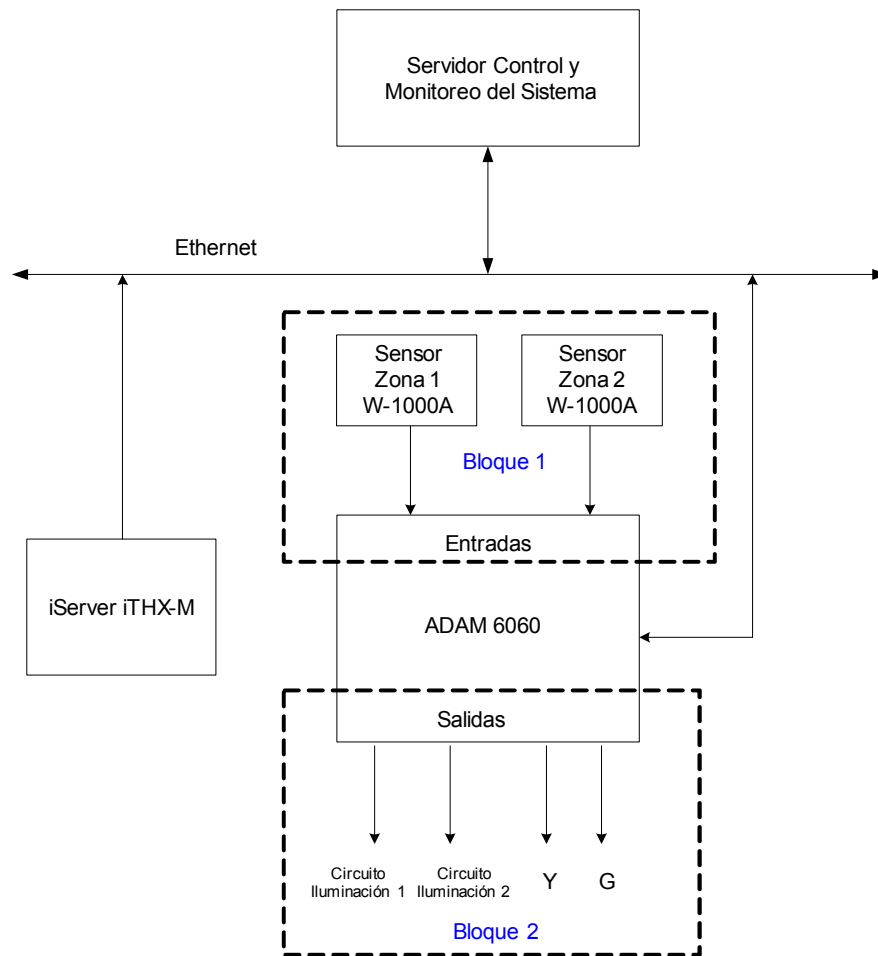
- Luminaria con 4 tubos = 55    Consumo /luminaria = 234W    Total = 12.8 kW
- Luminaria con 2 tubos = 19    Consumo / luminaria = 117W    Total 2.2 kW

Potencia Total: **15.0 kW**      Nivel de iluminación promedio: **300 lux**

## 5.2 Descripción del Hardware

### 5.2.1 Área de oficinas

En la figura 5.13 se presenta el diagrama del sistema con una subdivisión por bloques para facilitar la explicación del mismo.



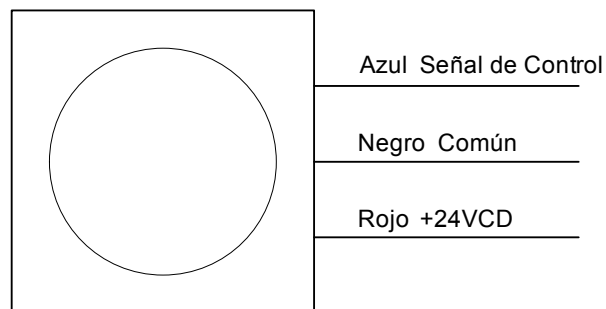
**Figura 5.13** Diagrama de bloques del sistema de monitoreo y control

Descripción de Bloques:

### **Bloque 1**

Este bloque analiza la conexión de los sensores de ocupación con el módulo ADAM 6060.

Funcionamiento del sensor W-1000A:



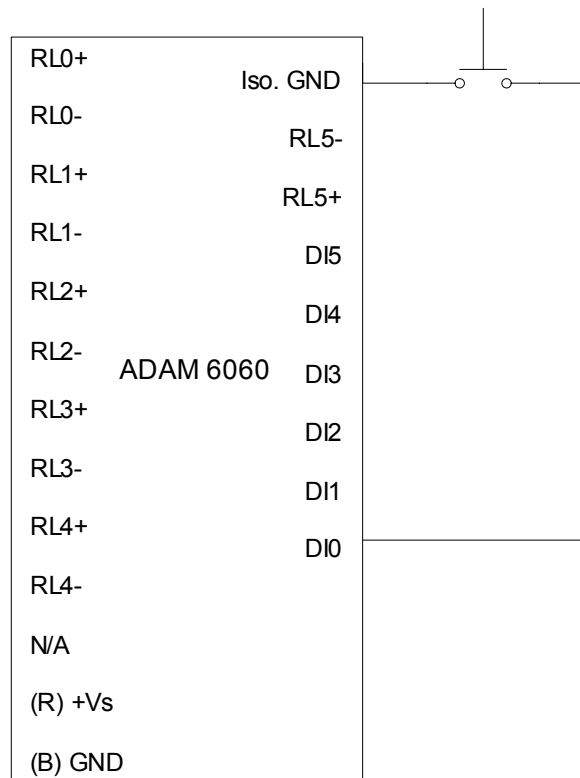
**Figura 5.14** Diagrama del sensor W-1000A

El sensor se alimenta con 24 VDC en las señales +24VDC y Común (figura 5.14). Cuando el sensor detecta la presencia de personas activa la señal de control (azul), generando una diferencia de potencial de 24 VCD entre la Señal de Control y Común. En el momento que no detecta gente en el área la diferencia de potencial pasa de 24 VDC a 0 V.

#### *Señales de entrada del ADAM 6060*

El módulo ADAM 6060 tiene 6 entradas digitales. Estas son DI0 hasta DI5 (figura 5.15) Posee una patilla Iso. GND (Isolated Ground) la cual es un común que está aislado del común del módulo (GND).

Cuando se desee cambiar el estado de la entrada digital lo que se debe hacer es cortocircuitar la entrada digital con la patilla Iso. GND. Cuando el contacto permanece abierto representa un “0” lógico, cuando la entrada digital se cortocircuita representa un “1” lógico para el módulo.



**Figura 5.15** Diagrama de conexión de la señal de entrada del ADAM 6060

La señal de control del sensor W-1000A conmuta entre 0 y 24 V, por lo que se decidió utilizar un relé entre el sensor y el módulo ADAM 6060 para realizar la función de abrir y cerrar el contacto entre la entrada digital D10 y la entrada Iso. GND.

#### *Características del relé:*

El relé seleccionado es de la marca Telemecanique, el cual presenta distintos modelos dependiendo del tipo de aplicación y el requerimiento. Debido al voltaje de salida de la señal de control de 24 VDC, es necesario que el voltaje de alimentación de la bobina del relé fuese de 24 VCD. La función del contactor del relé es cortocircuitar la entrada Iso. GND con las entradas digitales del ADAM 6060, por lo que se escogió el relé con la menor capacidad de corriente de los modelos disponibles.

**Tabla 5.10** Valores dados por el fabricante para el relé RSB2A080BDS

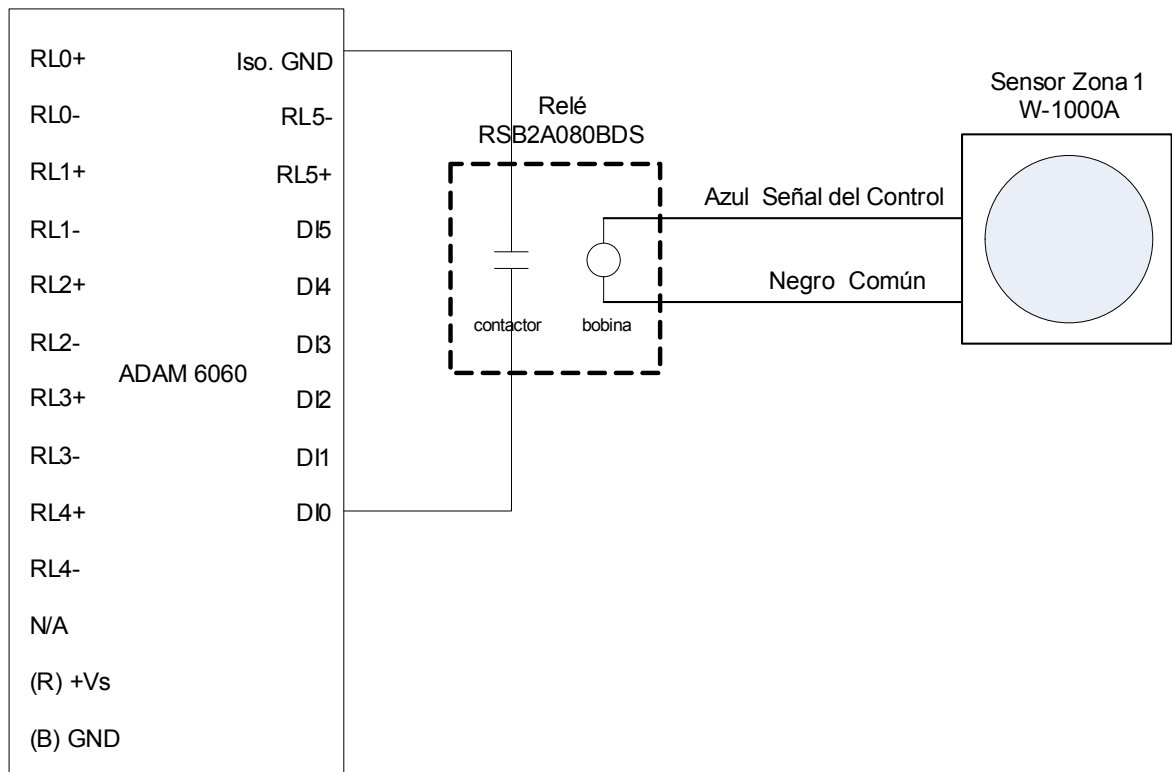
Modelo	Contactor	Bobina	
		Voltaje nominal	Potencia
RSB2A080BDS	Capacidad de corriente	24 VDC	0.45 W
	8 A		

El dato de la potencia nominal requerida en la bobina es 0.45 W y Voltaje 24 VDC (tabla 5.10), entonces la corriente nominal que circula en la bobina es de 18.7mA (5.1)

$$I = \frac{P}{V} \quad (5.1)$$

La corriente entregada por el sensor es 16 mA según el dato dado por el fabricante (anexo B.4). En la hoja de datos del relé (anexo B.6) se muestra que la corriente necesaria para energizar la bobina debe estar entre un rango de 11.6 mA – 42 mA para que funcione correctamente.

Se realizaron pruebas para verificar el correcto funcionamiento del sensor con la bobina del relé, para determinar si existían problemas de carga. La corriente entregada por la salida del sensor cumple con la potencia requerida para energizar la bobina del relé.



**Figura 5.16** Conexión del sensor W-1000A con el ADAM 6060

En la figura 5.16 se muestra la conexión del sensor con el ADAM 6060 por medio del relé para monitorear la zona 1. Para el sistema completo se utilizaron dos sensores W-1000A y dos relés RSB2A080BDS para determinar la presencia de personas en el área, al utilizar la entradas DI0 para zona 1 y DI1 para zona2.

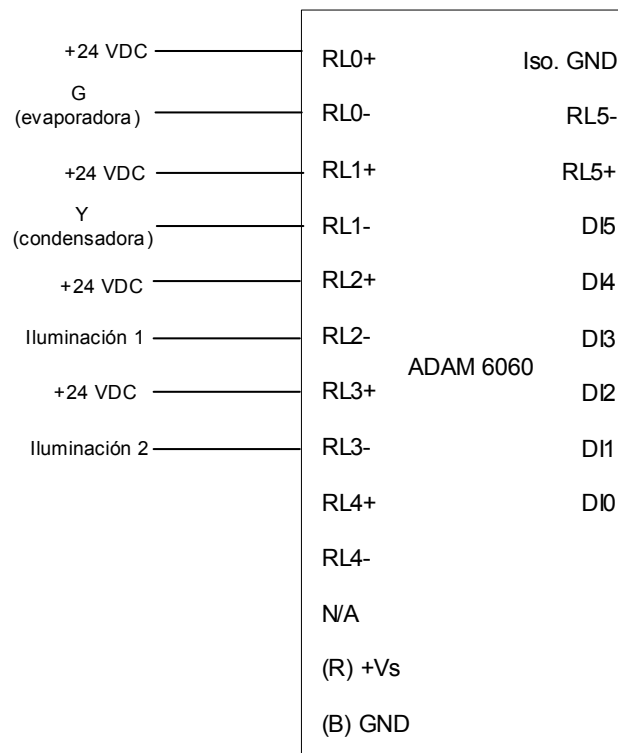
## *Bloque 2*

Este bloque detalla las señales de salida del módulo ADAM 6060. Se compone de dos señales para controlar la iluminación de zona 1 y 2. Además dos señales para controlar el aire acondicionado, una para la evaporadora y otra para la condensadora.



*Descripción de las salidas del ADAM 6060*

Las señales de salida son tipo relé. Es un contactor interno el cual abre o cierra dependiendo del tipo de acción que se le indique al ADAM 6060. Según el dato del fabricante cada salida relé puede manejar un máximo de potencia en las terminales de 60 VA o 30 W. El sistema maneja cuatro señales de salida, dos para controlar iluminación y dos para controlar aire acondicionado (Y,G) como se muestra en la figura 5.17. La función de estas señales es conmutar un voltaje de salida de 24 VDC o 0 VDC con respecto al común para alimentar la bobina del relé que maneja el circuito de iluminación y la bobina de los contactores del compresor y evaporador. Para ello se alimenta +24 V en la patilla RL+, cuando el contacto interno del módulo se cierra se cortocircuita la patilla RL- con RL+. De esta forma se conmuta la salida RL- entre +24 V y 0 V con respecto al común.



**Figura 5.17** Señales de salida del ADAM 6060

### *Salidas de control de Aire Acondicionado*

El termostato que se utilizaba se alimenta con 24 VAC, por lo que las señales de control G y Y trabajaban a 24 VAC. Se investigó el diagrama eléctrico de la parte de control de la condensadora y la evaporadora para determinar los cambios en hardware necesarios al trabajar ahora con una señal de 24 VDC.

### *Conexión de evaporadora a ADAM 6060*

Originalmente existían dos líneas que salían del termostato y llegaban al control del evaporador, las cuales eran las señales G y Común. Estas señales se conectaban a la bobina de un contactor el cual maneja el abanico del evaporador. Esta bobina se energiza con 24 VAC, por lo que se investigó contactores donde el voltaje nominal de la bobina fuese 24 VDC para sustituir el contactor. Además de elegir el voltaje de la bobina hay que tomar en cuenta la carga a manejar, en este caso la potencia del motor del abanico se muestra en la tabla 5.11

**Tabla 5.11** Características del motor ubicado en la evaporadora.

<b>Modelo</b>	<b>Potencia</b>	<b>Fases</b>
MAGNETEK	1.49 kW	3 $\phi$

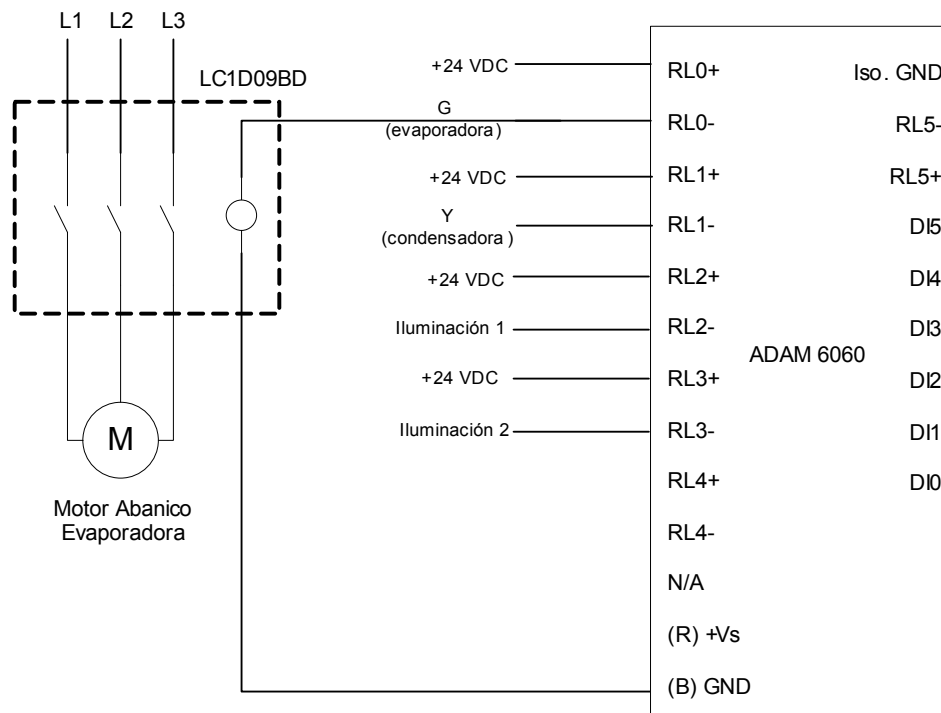
El contactor utilizado es de la marca Telemecanique modelo *TeSys Model D*. Se seleccionó el modelo LC1D09 ya que presenta las siguientes características.

**Tabla 5.12** Valores dados por el fabricante para el contactor LC1D09BD

Modelo	Contactor (3 $\phi$ )		Bobina	
	Voltaje de Operación	Corriente	Voltaje nominal	Potencia
LC1D09BD	440 V max	9 A	12 – 440 V	5.4 W

Según la tabla 5.12 la potencia máxima permitida en el contactor es de 440 V \* 9A = 3960 W (ecuación 5.1). La potencia del motor del abanico del evaporador es de 1.49 kW.

Al usar este contactor se asegura de que trabaja a un 37 % de la capacidad máxima del contactor.

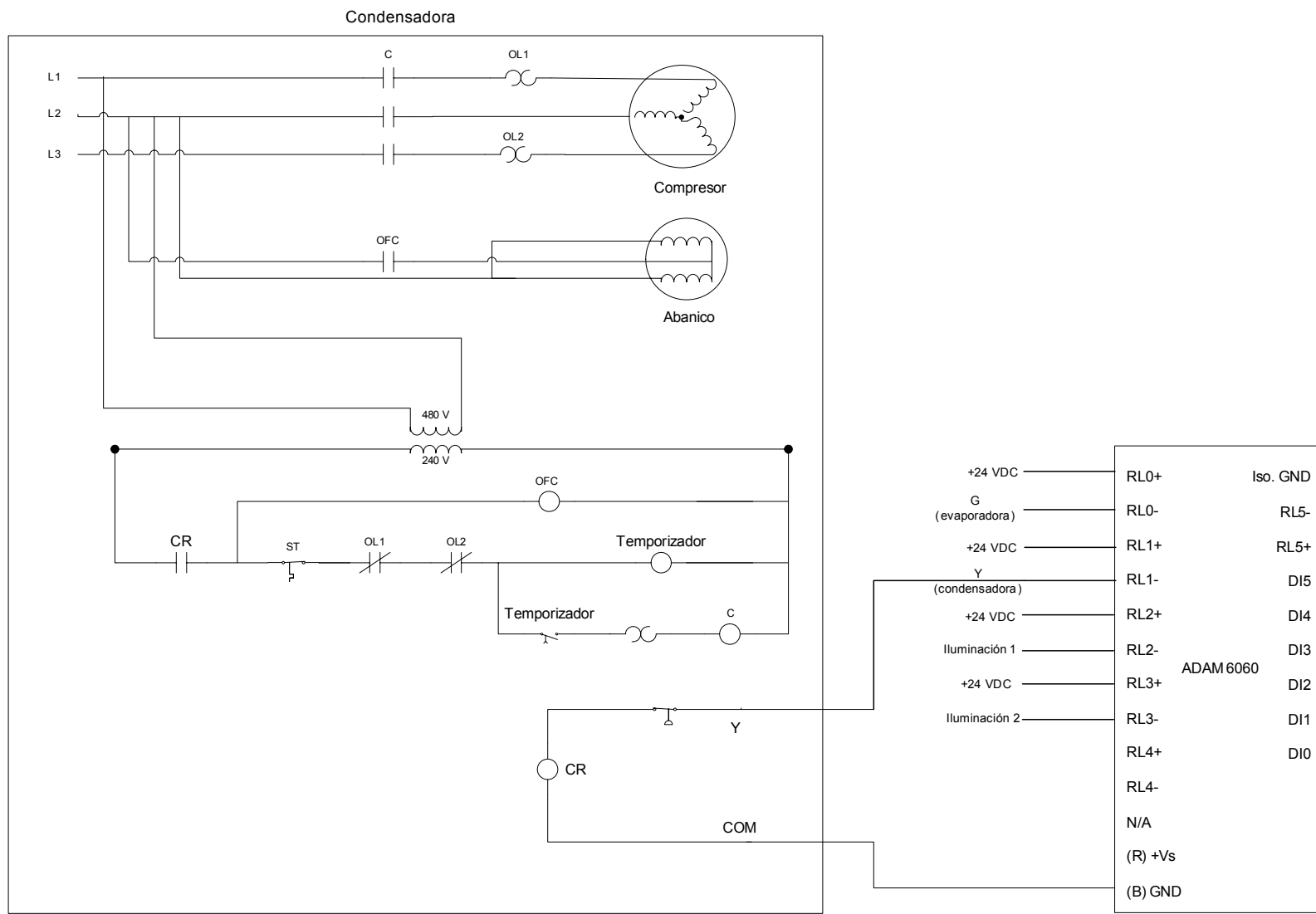


**Figura 5.18** Conexión del ADAM 6060 con el abanico de evaporadora.

### *Conexión de condensadora a ADAM 6060*

La señal Y del termostato se conecta a la bobina de un relé ubicado en la parte de control del condensador. Al cerrar el contacto del relé entra a funcionar el abanico de condensador y se activa un temporizador, el cual un tiempo después activa el compresor del aire acondicionado. La bobina de este relé trabaja a un voltaje nominal de 24 VAC. El sistema diseñado opera a 24 VDC, por consiguiente el único cambio que se realizó en el hardware del condensador fue el relé de entrada, el cual se cambió por un relé donde la bobina utiliza un voltaje de alimentación de 24 VDC.

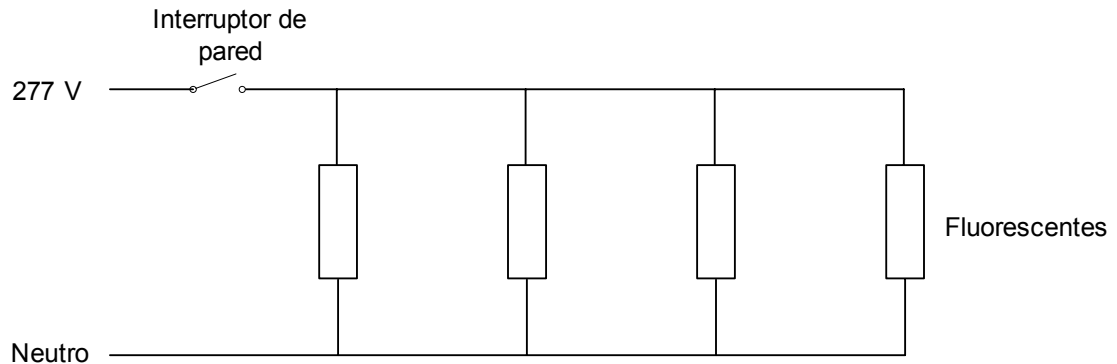
Las características del relé utilizado se muestra en la tabla 5.10. La razón por la que se seleccionó este relé se observa en la figura 5.19. El contactor CR no se utiliza para manejar el abanico o el compresor, funciona para energizar una etapa intermedia de relés de mayor potencia, los cuales son los que permiten el paso de corriente en el compresor y abanico.



**Figura 5.19** Conexión de ADAM 6060 con circuito de control de condensadora

### Conexión de circuitos de iluminación con ADAM 6060

Anteriormente el encendido y apagado de la iluminación en el área de oficinas se realizaba por medio de un interruptor de pared, como se muestra en la figura 5.20



**Figura 5.20** Diagrama de circuito de iluminación

El sistema central de control en el servidor le indica al módulo ADAM 6060 cuando abrir y cuando cerrar uno de los seis contactos disponibles en el módulo. La solución para automatizar el encendido y apagado de la iluminación era sustituir el interruptor de pared por dos salidas relé del ADAM 6060, RL+ y RL-, las cuales cumplen la misma función de abrir y cerrar el circuito. Al analizar la hoja de datos del fabricante del ADAM se observa que estas salidas relé pueden manejar un máximo de potencia de 60 W para corriente alterna.

En la figura 5.21 se muestra la cantidad de fluorescentes por controlar por zona. En la tabla 5.13 se muestra la potencia total por zona.

**Tabla 5.13** Total de fluorescentes por zonas en área de oficinas

Área	Cantidad de Fluorescentes	Potencia Total
Zona 1	16 (32 W c/u)	512 W
Zona 2	8 (32 W c/u)	256 W

Al comparar los 60 W que puede manejar el ADAM 6060 con la potencia mínima 256 W de la zona 2 se deduce que es necesario utilizar un relé de mayor potencia para controlar la iluminación.

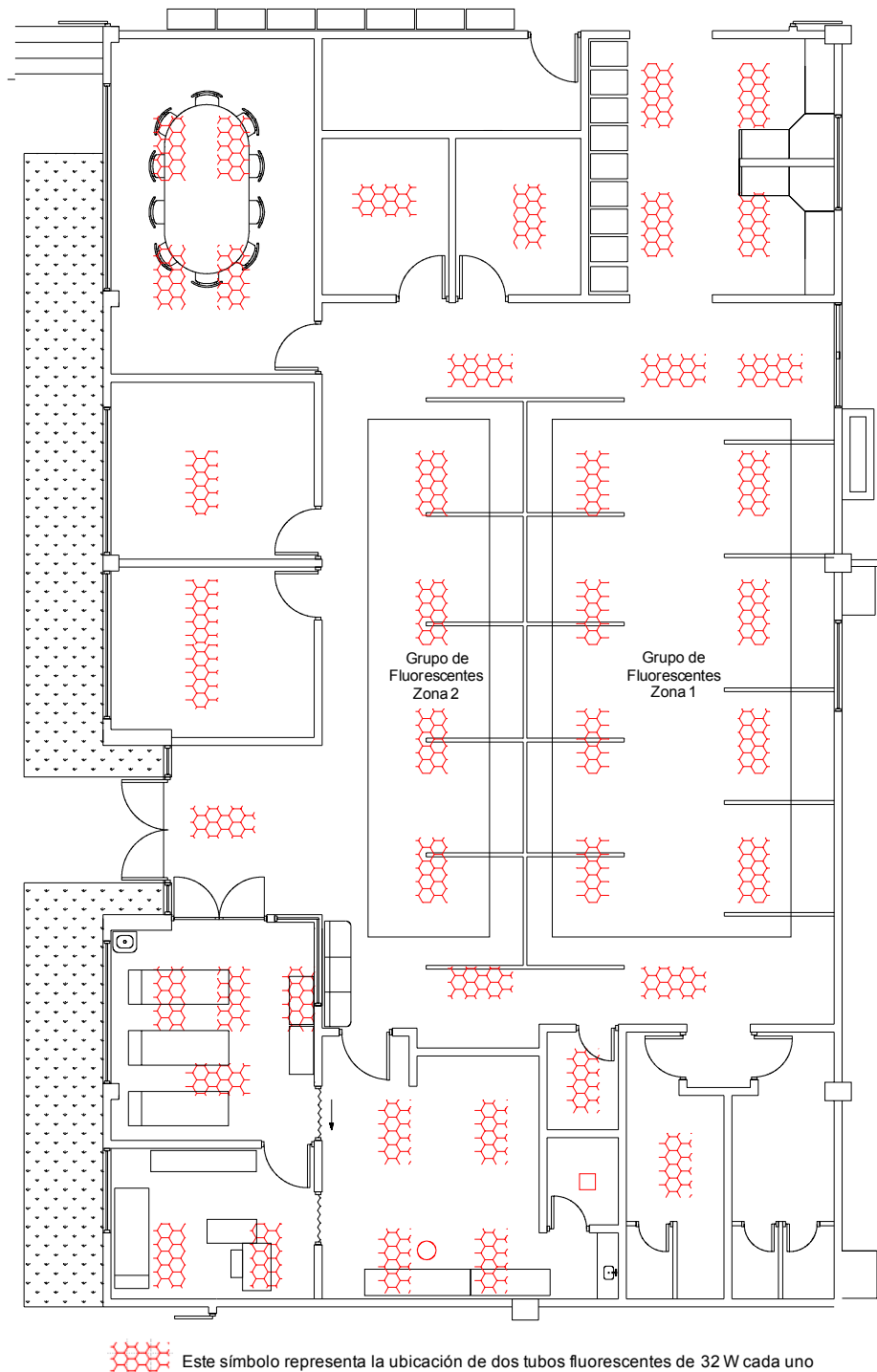
El voltaje utilizado para alimentar los fluorescentes es 277 V. Por lo tanto la corriente que debe manejar el relé de la zona 1 es  $512 \text{ W} / 277 \text{ V} = 1.85 \text{ A}$ . (ec. 5.1)  
La corriente que debe manejar el relé de la zona 2 es  $256 \text{ W} / 277 \text{ V} = 0.92 \text{ A}$ .

**Tabla 5.14** Características de relés

<b>Modelo Relé</b>	<b>Voltaje Bobina</b>	<b>Corriente Máx. Contactor</b>	<b>Precio (\$)</b>
RSB1A160BDS	24 VDC	16 A	9.00
RSB2A080BDS	24 VDC	8 A	9.11

La corriente máxima que debe circular por el relé es 1.85 A de la zona 1. Ambos relés de la tabla 5.14 satisfacen la capacidad de corriente, aunque se seleccionó el relé RSB1A160BDS ya que posee mayor capacidad de corriente a menor costo.

En la figura 5.22 se muestra el diagrama de conexión del ADAM 6060 al circuito de iluminación por medio del relé.



**Figura 5.21** Ubicación de grupos de fluorescentes por división de zonas



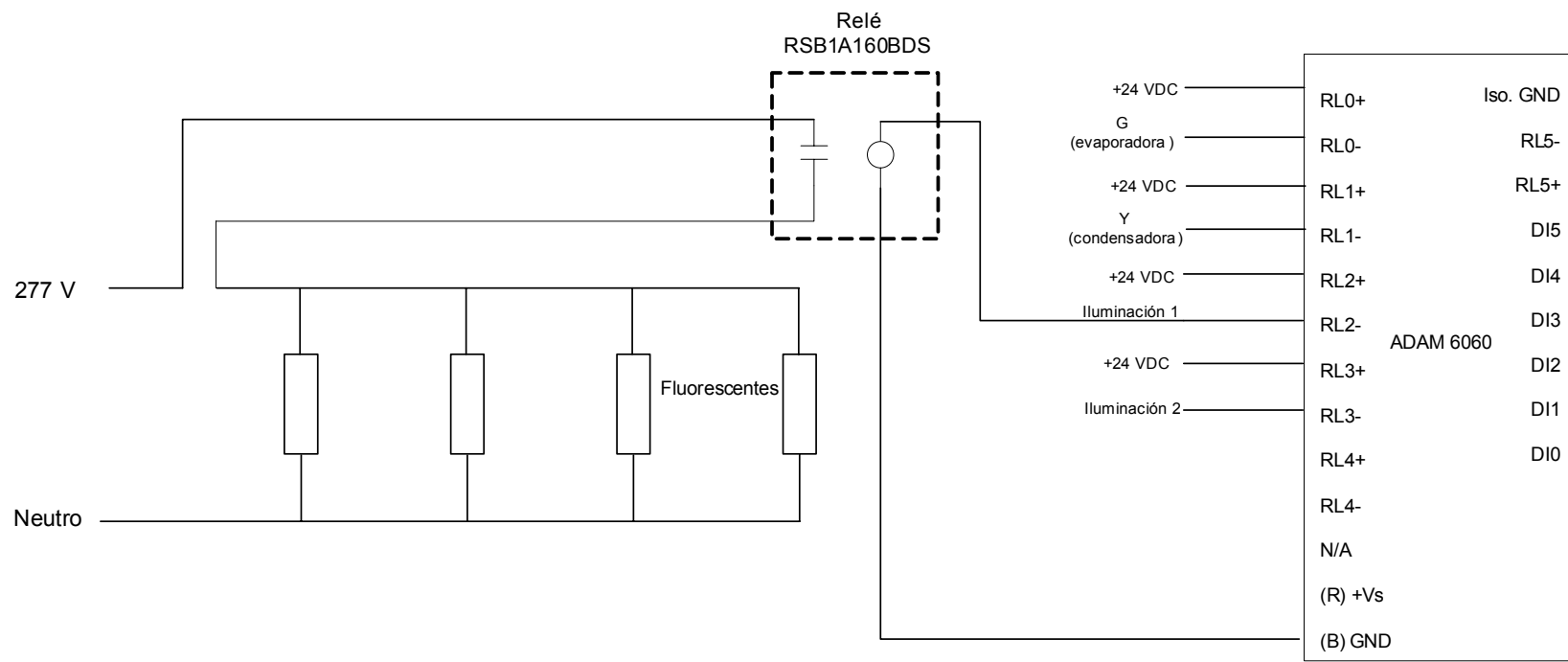


Figura 5.22 Conexión del ADAM 6060 con el circuito de iluminación

*Selección de la fuente de alimentación de 24 VDC.*

Ahora que se tiene el listado completo del equipo (tabla 5.15) utilizado para instalar el sistema fue necesario seleccionar la fuente de alimentación para asegurarse un correcto funcionamiento de los dispositivos.

**Tabla 5.15** Equipo utilizado en sistema de control y monitoreo

<b>Cantidad</b>	<b>Descripción</b>	<b>Corriente</b>
1	Módulo ADAM 6060	80 mA
1	Bobina Contactor Evaporadora	200 mA
1	Bobina Relé Condensador	18.7 mA
2	Bobinas Relés Iluminación	37.4 mA
2	Bobinas Relés entrada sensores	37.4 mA
2	Sensores W-1000A	32 mA
<b>Total</b>		<b>0.4 A</b>

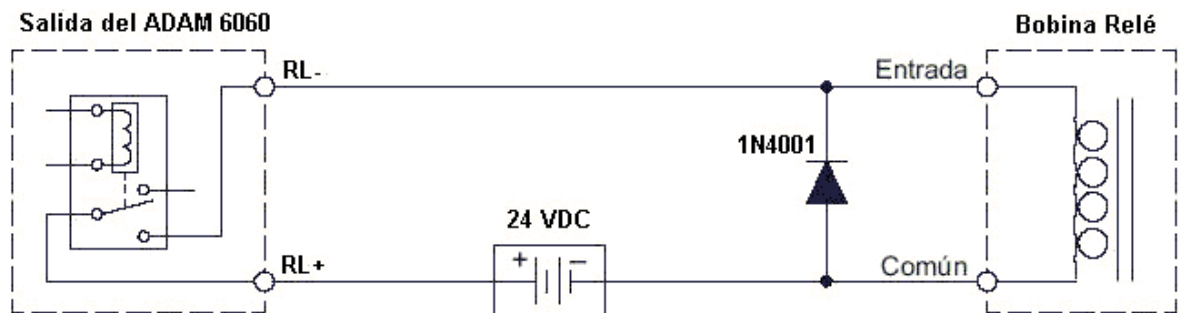
La fuente seleccionada es de la marca Telemecanique, modelo ABL7RM2401, se alimenta con 120 VAC y entrega a la salida 24 VDC. Esta fuente entrega una corriente máxima de 1.4 A, por lo que el sistema se asegura que trabaja a un 28.5 % de la capacidad de la fuente.

### *Protección del equipo.*

La desactivación de un relé provoca una corriente de descarga de la bobina en sentido inverso que pone en peligro el elemento electrónico utilizado para su activación. Un diodo polarizado inversamente cortocircuita dicha corriente y elimina el problema [3].

Para cargas inductivas en circuitos de corriente directa se utilizó un diodo de supresión según se muestra en la figura 5.23. Cuando se energiza la bobina del relé el diodo es polarizado en reversa, resultando en alta impedancia. Cuando la bobina se apaga, la energía almacenada en la bobina se manifiesta como una sobretensión. En este momento el diodo conduce con una impedancia baja y la energía se descarga. Esto protege los contactos del módulo del ADAM contra el arco de alto voltaje que ocurriría cuando los contactos se están abriendo.

El diodo se colocó en paralelo a las bobinas de los relés utilizados. Se seleccionó el diodo 1N4001, cuyo voltaje pico de reversa es de 50 V y corriente directa promedio 1 A.



**Figura 5.23** Diodo de protección en paralelo con bobina de relé

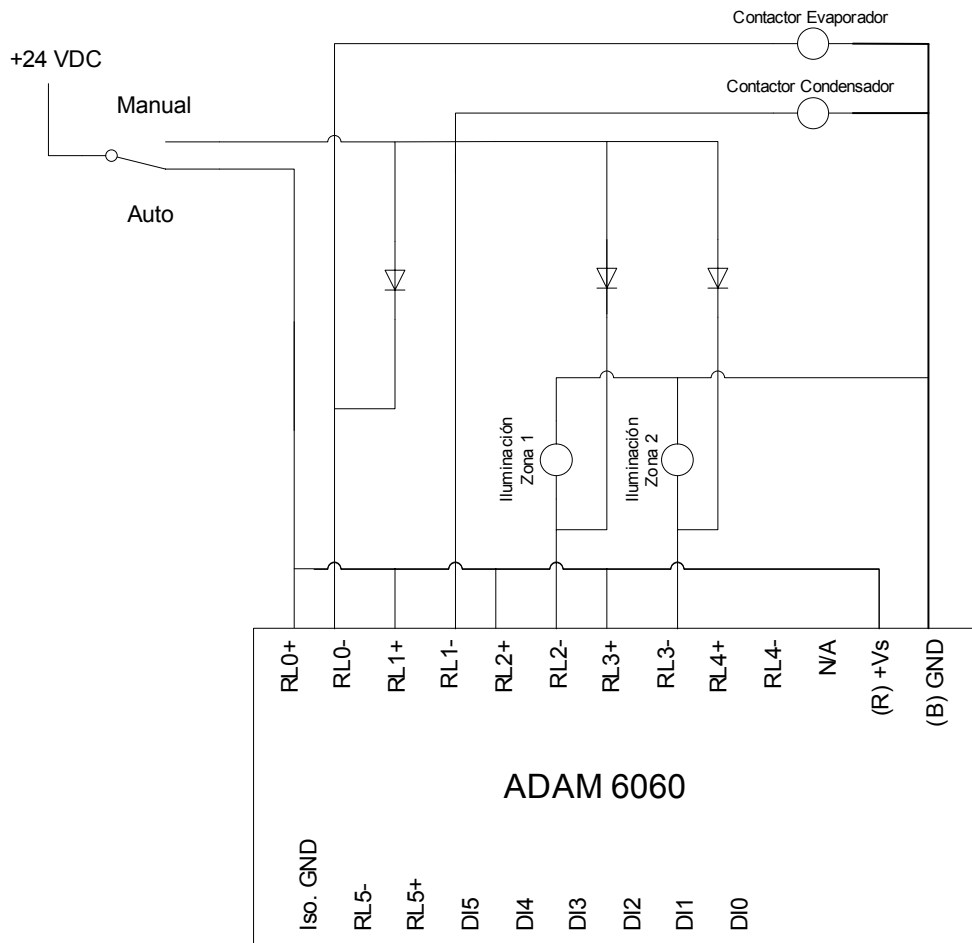
### *Sistema de seguridad en caso de fallas en la red*

El medio por el cual viaja la información es a través de la red de datos Ethernet. Esta comunicación se da entre el servidor y el módulo ADAM 6060, donde el módulo ADAM le indica el estado de los sensores y el servidor le indica al ADAM que acción realizar en las salidas. Es posible que se pierda la comunicación debido a un problema en el servidor, ya sea por un corte de alimentación, reinicio o mantenimiento del equipo. En este caso cuando se pierde la comunicación el módulo ADAM 6060 mantiene el último estado de la señal de salida.

Por ejemplo, si en el momento en que se perdió la comunicación estaba activa la señal Y del compresor es posible que la temperatura empiece a descender por debajo del valor deseado, o que una zona estuviese apagada y detecte la presencia de personas pero ésta no enciende. Para evitar este tipo de problemas, los cuales se pueden presentar, se diseñó un sistema para caso de falla.

El sistema tiene un interruptor de dos posiciones, llamados Auto y Manual. En la posición Auto el sistema funciona normalmente por medio de la red y en conjunto con el servidor. En caso de falla de comunicación o de cualquier otro tipo, el módulo ADAM 6060 mantiene el último estado en sus salidas, quiere decir que mantiene energizados los relés internos de salida que estaban activos. En la figura 5.24 se observa que cuando el interruptor se pasa a Manual se abre el circuito de alimentación del ADAM 6060, por lo que sus salidas relé se desactivan. Se colocaron tres diodos polarizados en directa, uno a la señal de salida G (evaporador) y dos a cada señal de control de la iluminación de zona 1 y 2. Cuando se pasa a modo manual se activan el relé de la evaporadora y los relé que controlan la iluminación de ambas zonas.

Se decidió activar la evaporadora con el fin de que el aire se mantuviera circulando en el área de oficinas, de esta forma la temperatura ambiente no se eleva significativamente. La iluminación de toda el área de oficinas se enciende, bajo el supuesto que el modo de funcionamiento manual del sistema es temporal mientras se soluciona el problema.



**Figura 5.24** Sistema en caso de falla de comunicación

*Diagrama final del sistema de control y monitoreo*

La figura 5.25 presenta un diagrama completo del sistema de monitoreo y control. Los cables que conectan los dispositivos están rotulados con los nombres que aparecen en el diagrama para poder identificar más fácilmente el circuito en caso de algún cambio o reparación.

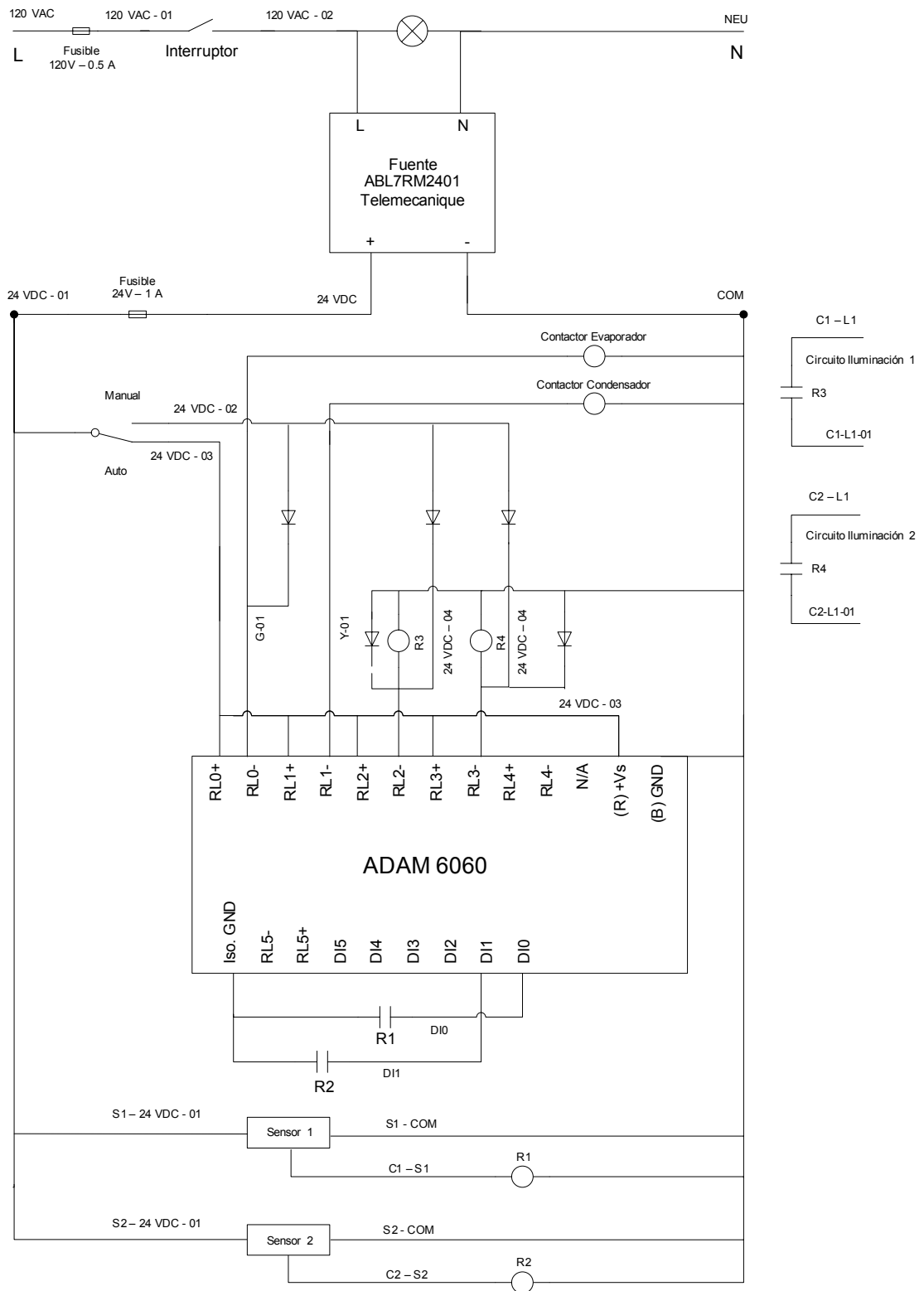


Figura 5.25 Diagrama final del sistema de control y monitoreo

*Ubicación e instalación de los dispositivos.*

En la figura 5.26 se muestra la ubicación de los dispositivos en el área de oficinas. El panel de control está compuesto por el módulo ADAM 6060, la fuente de alimentación, los relés y los diodos de protección. Este equipo se instaló en un gabinete metálico, se escogió este sitio en particular ya que ahí se hallaba un punto de red disponible donde se conectó el ADAM 6060.

El sensor de temperatura se ubicó en el centro del área de oficina y alejado de los ductos que expulsan el aire frío del evaporador, esto con el propósito de tener una lectura de temperatura promedio adecuada del área. Se tomó un punto de red libre cercano para conectar el módulo de temperatura iServer.

En la figura 5.26 se muestra el cableado realizado desde el panel de control hasta cada elemento individual. La caja cuadrada es el punto donde se interrumpe la línea de voltaje del circuito de iluminación para la zona 1. De igual forma la caja octogonal es el punto donde se interrumpe la línea de voltaje del circuito de iluminación para la zona 2.

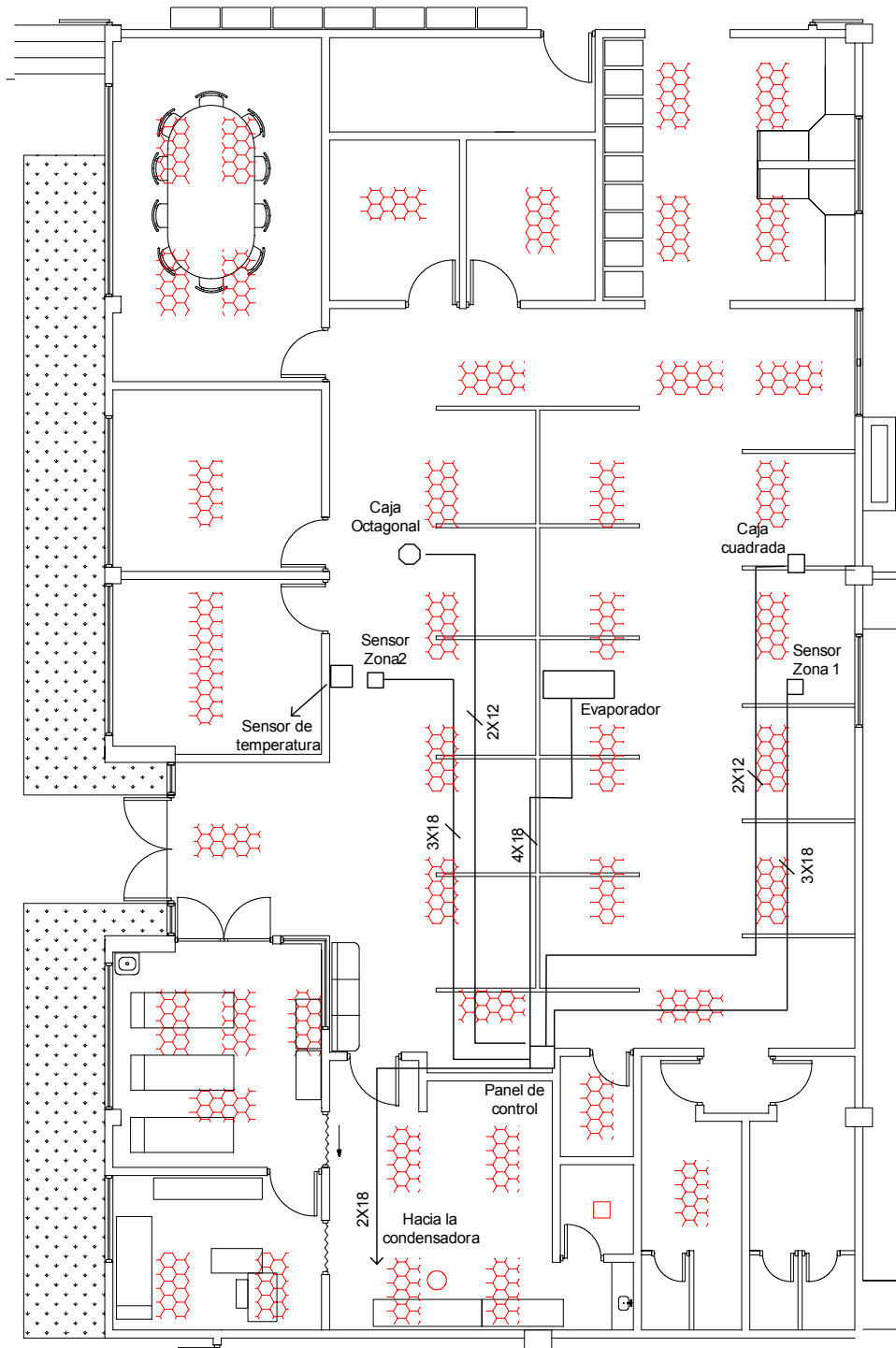


Figura 5.26 Ubicación y cableado de los dispositivos en el área de oficinas



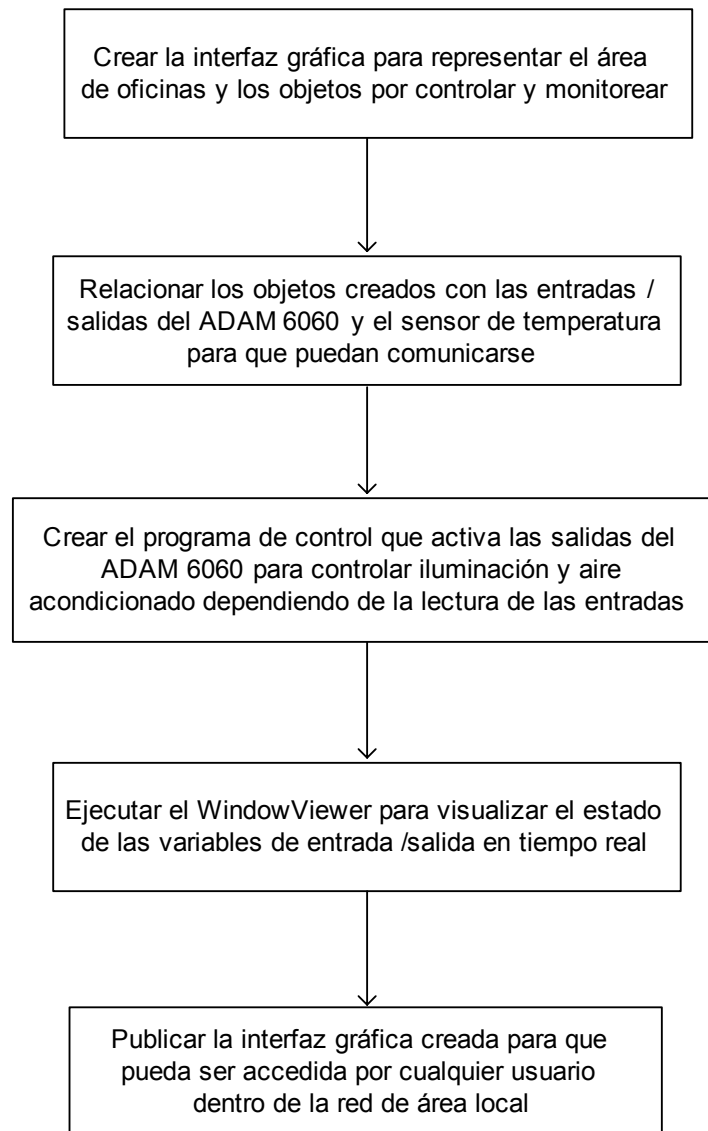
### 5.3 Descripción de Software

#### *Wonderware Intouch*

La función de este programa es crear aplicaciones de interfaz hombre-máquina HMI (Human-Machine Interface), creadas para que el usuario pueda interactuar directamente con sistemas de entradas/salidas industriales.

El Intouch se compone de tres grandes programas: Application Manager, el WindowMaker y el WindowViewer. El WindowMaker es el ambiente de desarrollo de la interfaz, donde se manejan gráficos orientados a objetos los cuales se pueden conectar con sistemas industriales de entrada/salida. El WindowViewer es la aplicación que se corre para visualizar los datos en tiempo real de las ventanas gráficas creadas en el WindowMaker.

En la figura 5.27 se lista el procedimiento seguido para crear la interfaz gráfica de control y monitoreo.



**Figura 5.27** Procedimiento seguido para crear interfaz gráfica

En la figura 5.28 se muestra la interfaz gráfica creada para visualizar y controlar el estado de las entradas y salidas del módulo ADAM 6060 y el sensor de temperatura.

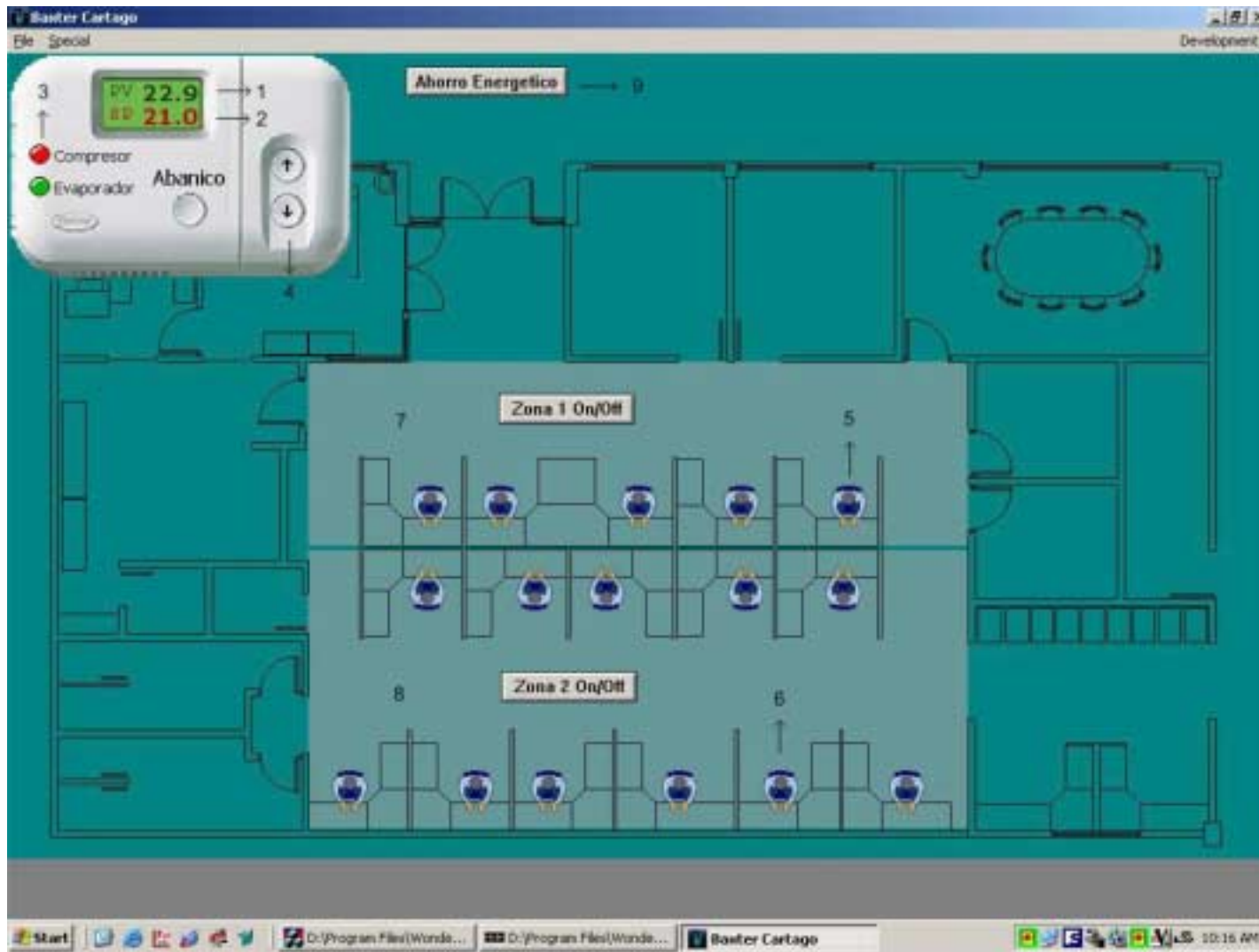


Figura 5.28 Interfaz gráfica del sistema de monitoreo y control (ver apéndice para descripción de elementos)

Se tienen dos dispositivos conectados a la red Ethernet; el módulo ADAM 6060 y el sensor de temperatura iServer. Cada dispositivo tiene un único número IP de red para poder ser identificado. El Application Manager de Intouch es el programa encargado de asignarle un nombre al dispositivo para que el software pueda identificar el dispositivo conectado a la red. Al tener identificado el dispositivo en la red es posible acceder los datos de entrada/salida del módulo. En resumen, a un número IP le asocia un nombre para que el software pueda localizar el dispositivo para acceder los datos.

Al crear una variable se deben especificar ciertos parámetros, los cuales son:

- “Access Name” (Nombre de Acceso): Nombre dado para identificar el dispositivo en la red.
- “Application Name” (Nombre de Aplicación): Nombre del protocolo utilizado, en este caso es Modbus/TCP.
- Tipo de variable: Algunas de ellas son I/O Discrete, I/O Integer, I/O Real. En este caso todas las variables son I/O Discrete ya que son valores binarios 0 o 1, excepto el dato de lectura de temperatura, el cual se definió como una variable tipo I/O Real, ya que es un número con una cifra decimal.
- Item: se refiere al valor del mapa de registro Modbus dado por el fabricante para acceder a cierta entrada o salida en específico.

Luego de haber creado las variables con los parámetros anteriores se procedió a crear la lógica para controlar la temperatura del cuarto a partir de la lectura del sensor y controlar el encendido y apagado de la iluminación basándose en la lectura de las variables de entrada (sensores de ocupación).

El QuickScript de Intouch permite ejecutar comandos y funciones lógicas a partir de criterios que se cumplan. Posee un editor en donde se programaron los comandos para evaluar las condiciones de entrada y que realizara una acción a

partir de éstas. El diagrama de flujo de la figura 5.29 muestra la lógica de control del sistema de aire acondicionado. En caso de que los sensores detecten la presencia de personas el evaporador entra a funcionar. El encendido y apagado del compresor depende del valor de temperatura ambiente registrado por parte del sensor de temperatura iServer.

En el apéndice A.3 se presentan la programación en Intouch para controlar las salidas del ADAM 6060.

En la figura 5.30 se presenta la interfaz creada para visualizar las estadísticas del total de horas apagadas por equipo y su ahorro en dólares a ello. El cálculo se realiza a partir de la potencia del motor multiplicado por las horas que ha permanecido apagado para obtener el dato de kWh. Se estimó que el costo de 1 kWh es de \$ 0.051.

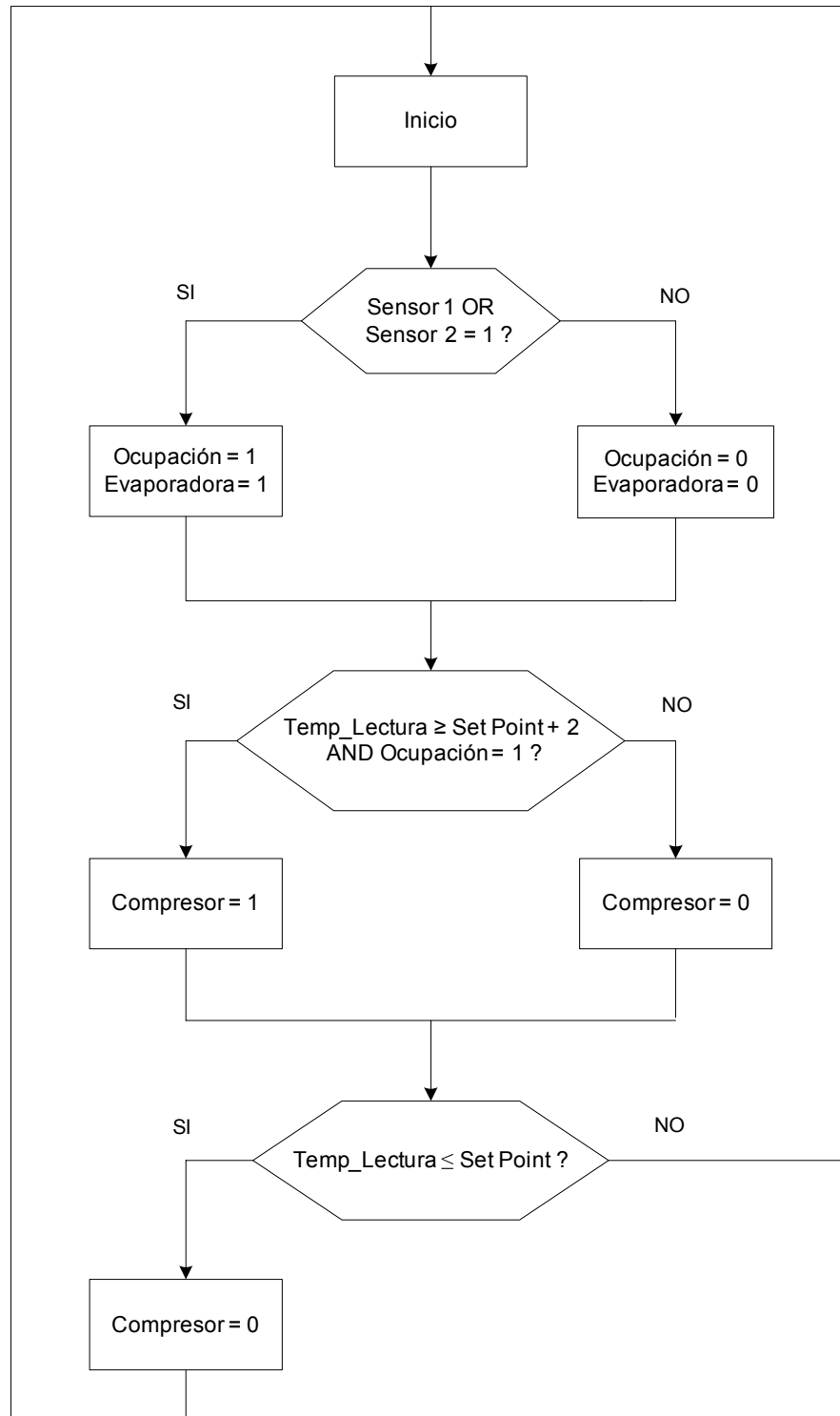


Figura 5.29 Diagrama de flujo del control del aire acondicionado

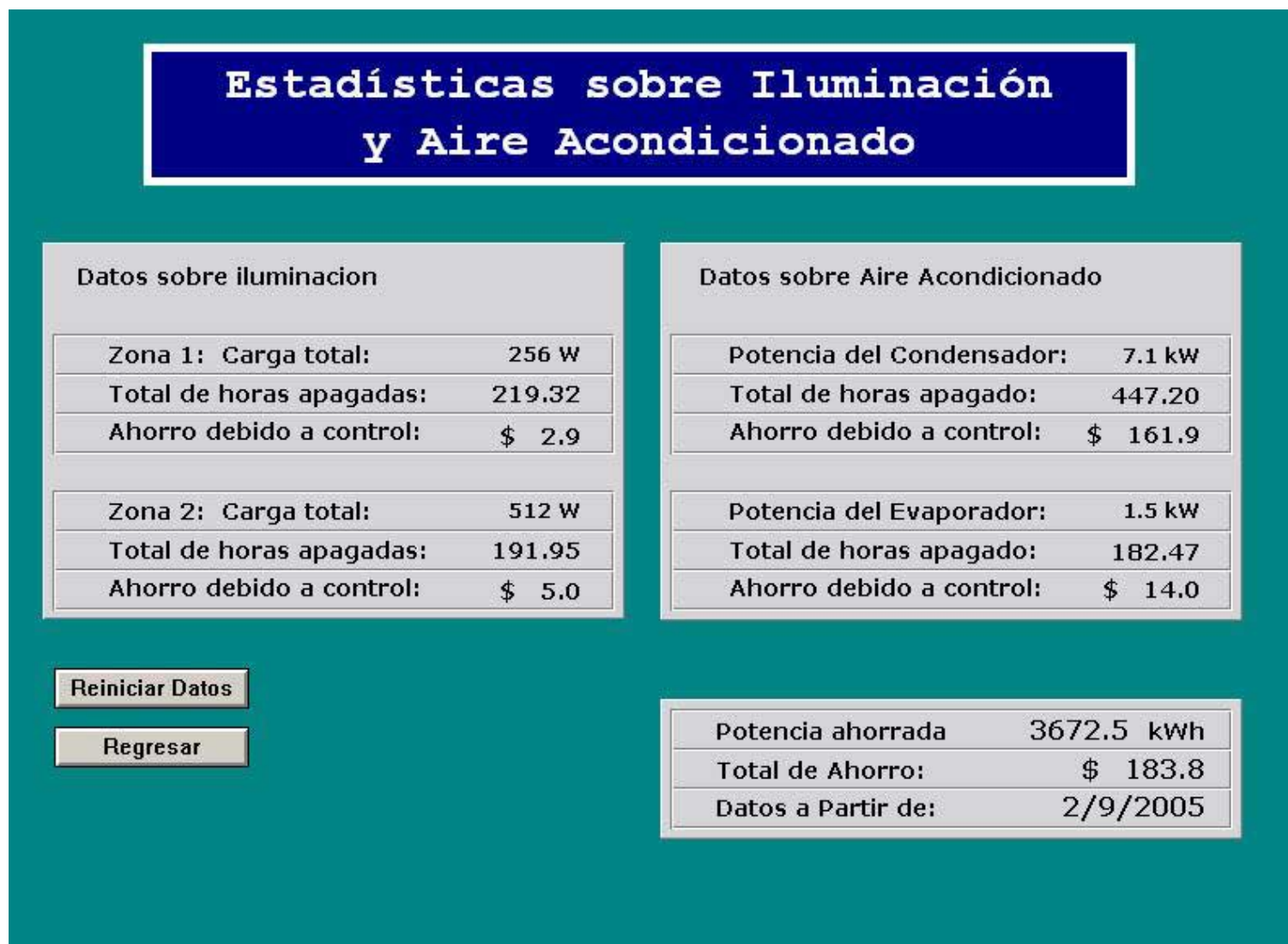


Figura 5.30 Datos estadísticos sobre el sistema de monitoreo y control (9/2/2005 – 14/3/2005)

Luego de haber creado la interfaz gráfica y el programa que controla el estado de las salidas del ADAM 6060 se procedió a publicar la interfaz gráfica por medio del portal SuiteVoyager.

SuiteVoyager permite visualizar e interactuar con la información adquirida por el sistema Intouch a través de la red de área local (LAN) con sólo un explorador Web. Las ventanas creadas en la aplicación de Intouch se convierten y se publican para ser accedidas desde un explorador Web. Luego de ser publicada el cliente no necesita tener instalado en su máquina el software Intouch para visualizar la ventana. Estas ventanas muestran todos los elementos gráficos de animación con los datos en tiempo real de los sistemas de entrada/salida como si se estuvieran viendo desde el WindowViewer de Intouch.

SuiteVoyager posee varios niveles de seguridad. El primer nivel de seguridad corresponde a la persona que instala el software en el servidor. Esta persona tiene privilegios de administrador y puede agregar otros usuarios como administradores.

El segundo nivel de seguridad determina cuales usuarios o grupos de usuarios tendrán acceso al portal de SuiteVoyager. El sistema de control y monitoreo de iluminación y aire acondicionado le permite el acceso sólo a ciertos usuarios desde el explorador web. El administrador de SuiteVoyager le otorgó privilegios a ciertos usuarios para que pudieran modificar el valor de la temperatura deseada (Set Point) del área de oficinas, esto con el fin de evitar conflictos de modificación de este valor constantemente a criterio personal.



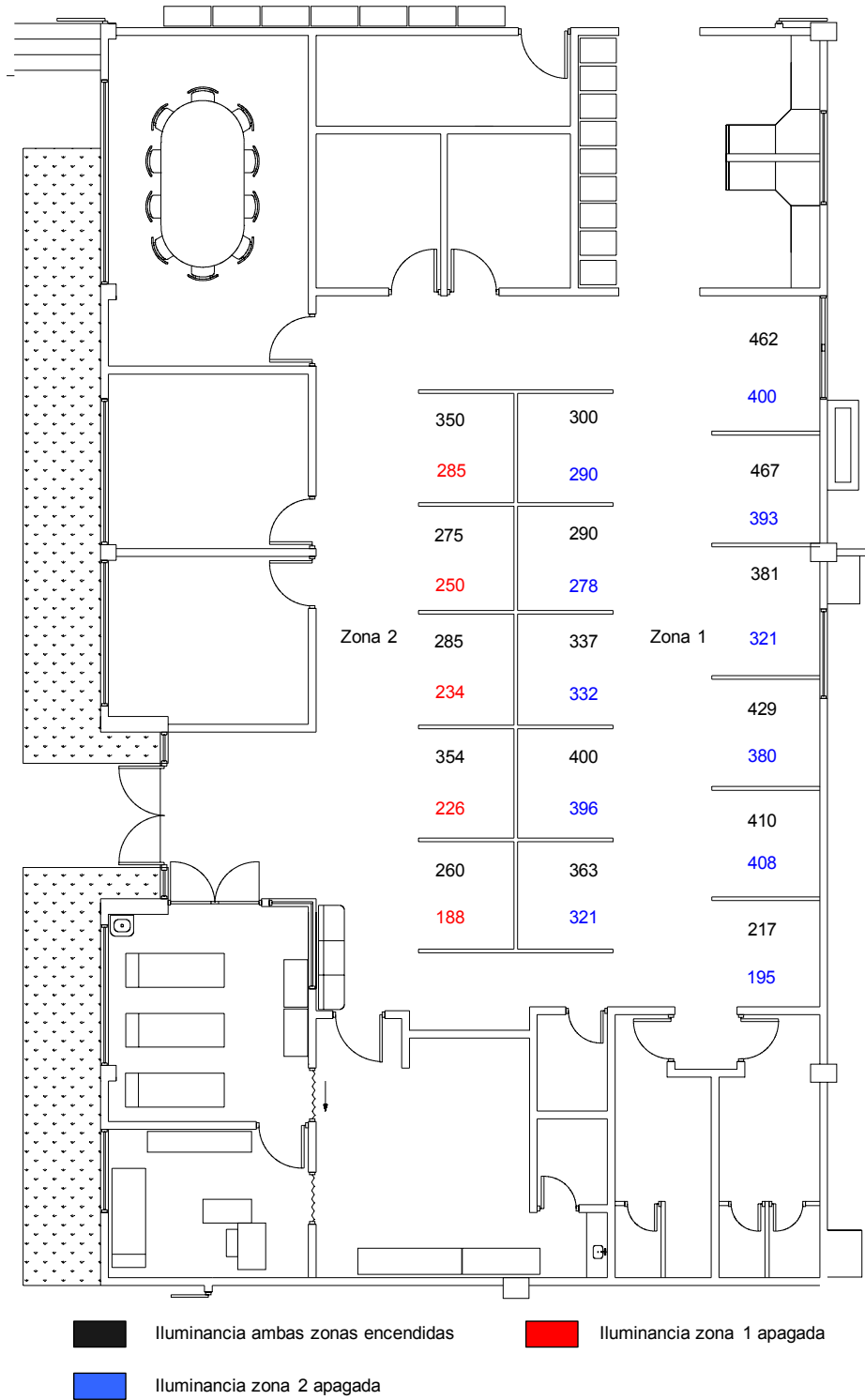
## Capítulo 6: Análisis de Resultados

---

### *Área de oficinas:*

El circuito de iluminación del área de oficinas se dividió en dos zonas (figura 5.21). Al ser circuitos independientes se puede presentar el caso de que la iluminación de una zona esté encendida mientras la otra se encuentre apagada. Por ejemplo, al apagarse la iluminación de la zona 1 contribuye en una disminución del nivel de iluminación (luxes) de la zona 2. Es importante cuantificar cuanto es la disminución de iluminancia al apagar una zona para que no sea un factor de riesgo y provoque daños de salud a los trabajadores al realizar sus actividades. En la figura 6.1 se muestra las mediciones realizadas con un luxómetro en el área de oficinas con la iluminación de ambas zonas encendida, luego apagando una zona y manteniendo la otra encendida. La iluminancia promedio en la zona 1 es de 380 lux con ambas zonas encendidas. Al apagar la zona 2 el promedio es de 350 lux, resultado este valor en una disminución de 30 lux, manteniéndose este valor de 350 lux dentro del nivel de iluminancia aceptable para área de oficinas.

El promedio de iluminancia para la zona 2 es de 300 lux, cuando se apaga la zona 1 el nivel es de 240 lux. Este valor está por debajo del valor mínimo de 300 lux requerido para oficinas, pero se puede justificar ya que la condición de zona 2 encendida y zona 1 apagada es poco probable que se de por el siguiente motivo. El personal de la zona 2 labora de 8 a.m. a 5 p.m. mientras que el personal de zona 1 labora en turnos alternados de 8 a.m a 10 p.m.



**Figura 6.1** Mediciones de iluminancia en el área de oficinas

Las variables creadas en el software Intouch le permite al sistema recibir la información de entrada de los módulos para tomar decisiones sobre el encendido y apagado de los equipos. Estas variables se pueden enviar a una base de datos para realizar un análisis de la información recibida.

Para verificar el comportamiento del aire acondicionado en el área de oficinas se tomaron las variables de temperatura ambiente, señal de compresor y señal de evaporador para guardar esta información en la base de datos.

En la figura 6.2 se muestran los datos obtenidos el día lunes 7 de marzo 2005. Se muestran las variables de temperatura ambiente, arranque de compresor y arranque de evaporador. Las condiciones por verificar son las siguientes:

- Cuando no se detecta personas en zona 1 y 2 se apaga compresor y evaporador.
- Cuando detecta personas en alguna zona el evaporador arranca.
- El compresor arranca cuando la temperatura ambiente es igual a temperatura deseada + 2 °C.
- El compresor se apaga cuando la temperatura es igual a la temperatura deseada (Set Point).

Del gráfico se observa que la temperatura se mantiene a 22.5 °C en horas de la madrugada. A las 5:30 a.m. se observa el arranque del evaporador, se concluye que en ese momento el sensor detectó personas en el área de oficinas. Al arrancar el evaporador hace que empiece a circular el aire, provocando una caída en la temperatura. El valor de temperatura deseado está ajustado en este caso a 22 °C, la ventana de temperatura es de 2 °C, entonces el límite superior es de 24 °C para que el compresor se apague.

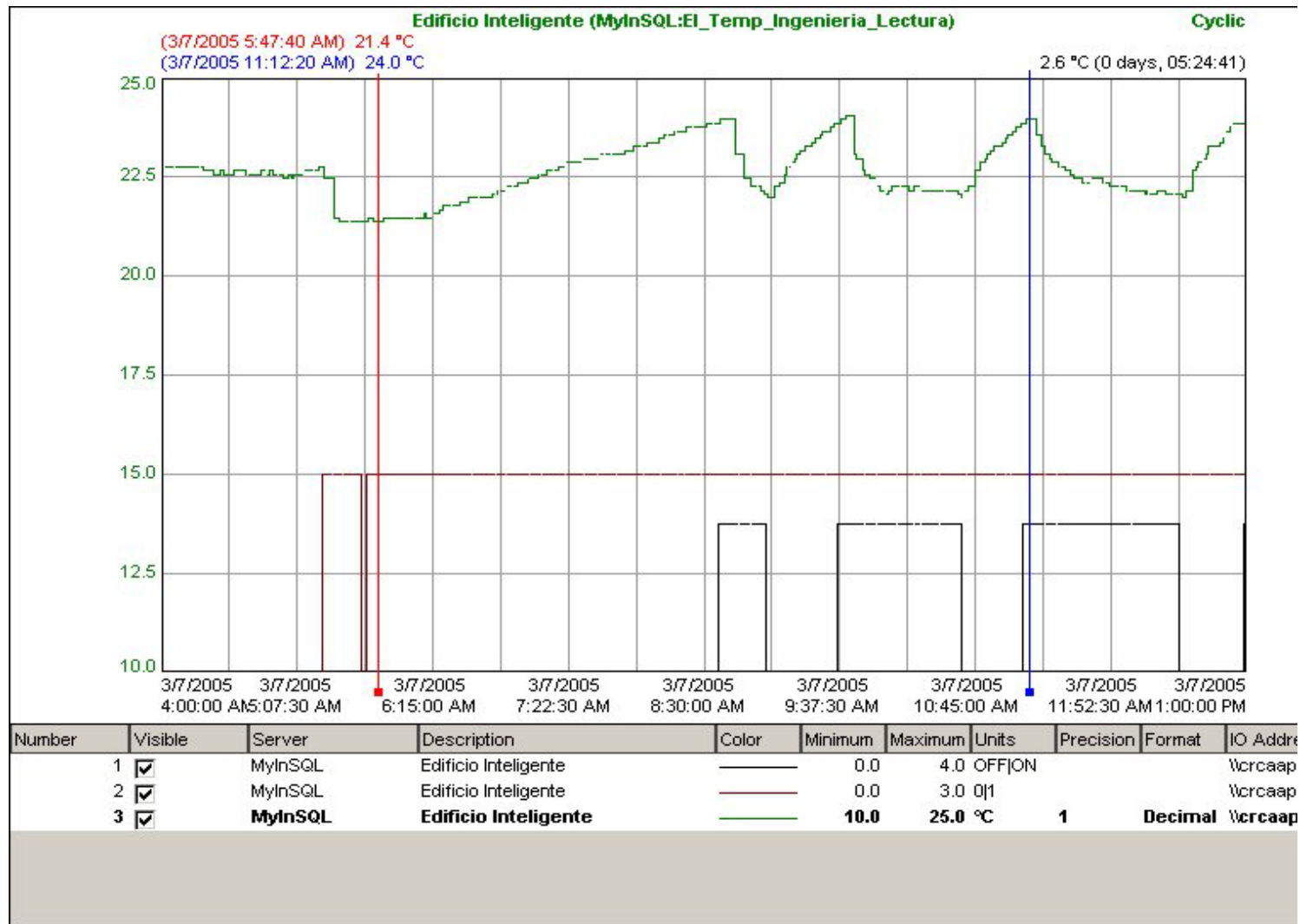


Figura 6.2 Gráfico de temperatura ambiente y señales de compresor y evaporador

Conforme transcurre el día aumenta la cantidad de personas que llegan a su puesto de trabajo. Esto generó un incremento en la temperatura al aumentar la carga térmica (6:30 – 8:30) Cuando la temperatura alcanza los 24 °C el sistema envía una señal al ADAM 6060 para que arranque el compresor (8:30 a.m) Al circular el refrigerante por el sistema causa que el aire se enfríe dando como resultado una caída de la temperatura. Cuando la temperatura alcanza el valor de 22 °C (este es el valor deseado y además el límite inferior de la ventana de histéresis) el sistema envía una señal para apagar el compresor. Nuevamente se repite el ciclo y la temperatura empieza a aumentar. La temperatura ambiente se mantendrá entre el valor de temperatura deseado y ese mismo valor + 2 °C, en este caso 22 °C – 24 °C.

Cabe resaltar los tiempos de encendido del compresor. Conforme aumenta el día la temperatura ambiente externa aumenta, resultando en una mayor carga térmica. Como resultado el tiempo que le toma al compresor bajar 2 °C también aumenta.

De la figura 6.2 se observa que en promedio el encendido del compresor dura 1 hora, este es el tiempo que tarda el aire acondicionado en bajar 2 °C la temperatura del cuarto. El compresor permanece apagado en promedio 30 minutos, tiempo que tarda en subir la temperatura 2 °C. Estimando que el equipo de aire acondicionado funciona 14 horas/día se tiene que el ciclo de encendido y apagado del compresor se repite 9 veces al día.

$$\frac{14 \text{ horas}}{1.5 \text{ horas}} = 9 \text{ ciclos} = 9 \text{ arranques del compresor}$$

Si se utilizara una histéresis de 1 °C en el sistema en lugar de 2 °C se estima que el compresor arrancarí en promedio 18 veces al día, por lo que es preferible utilizar la histéresis de 2 °C para evitar dañar el equipo de aire acondicionado.

Al realizar el análisis anterior se comprueba que el sistema de monitoreo y control del aire acondicionado funciona correctamente en conjunto con los sensores de ocupación, evitando así el encendido del compresor y evaporador en horas donde no hay personas en el área de oficinas. Además la programación hecha en Intouch de Wonderware controla satisfactoriamente las señales que activan el compresor y evaporador basándose en la lectura de temperatura que recibe del módulo iTHX-W ubicado en el área de oficinas.

#### *Análisis de ahorro debido al sistema en área de oficinas*

Se crearon dos ventanas gráficas en el software Intouch. Una de estas ventanas muestra el área de oficinas y el estado de las señales de iluminación y aire acondicionado, la otra ventana muestra datos estadísticos sobre tiempos de apagado de los equipos y cálculos de ahorro en kWh.

En la figura 5.30 se muestran los datos obtenidos del 9 de febrero 2005 hasta el 14 Marzo de 2005. A continuación se explican los datos que se muestran para la zona 1.

La potencia total que consumen los fluorescentes de zona 1 es de 256 W. Cuando la señal del ADAM 6060 que control la iluminación de zona 1 se apaga se inicia un conteo de las horas que permanece apagada la iluminación. Con estos datos se calcula el total de kWh ahorradas debido a iluminación apagada.

$$\text{Total de kWh} = 0.256 \text{ kW} * 219.32 \text{ h} = 56.14 \text{ kWh}$$

El total de horas que permaneció apagada la iluminación de zona 1 es 219 horas en 31 días. En promedio la iluminación de zona 1 permaneció apagada 7 horas al día.

**Tabla 6.1** Cálculo de ahorro antes y después de implementar el control automático

	Antes de implementar el control automático	Después de implementar el control automático
Promedio de horas diarias que permanece la iluminación apagada	0 hrs	7 hrs
% de ahorro de consumo eléctrico	0 %	29.2 %

Luego de implementar el sistema de monitoreo y control se redujo el consumo eléctrico debido a iluminación en un 29.2 %, donde antes de implementar el sistema la iluminación permanecía encendida 24 horas/día.

El factor que contribuye a un mayor ahorro de energía es el tiempo que permanece apagado el condensador, ya que incluye el motor del abanico y el motor del compresor. En un total de 31 días el condensador permaneció apagado 447.2 horas. Esto representa haber estado apagado el 60% del tiempo.

$$31 \text{ días} = 744 \text{ horas} \Rightarrow \frac{447.2}{744} \times 100 = 60\%$$

Un estimado del ahorro total en un año debido al sistema se presenta en la tabla 6.2:

**Tabla 6.2** Ahorro debido al sistema de monitoreo y control

Dato	1 mes	12 meses
Potencia Ahorrada	3672.5 kWh	44070 kWh
Total de Ahorro	\$ 183.8	\$ 2205.6

En la tabla 6.3 se presenta el costo total del equipo utilizado para implementar el sistema de monitoreo y control

**Tabla 6.3** Equipo utilizado en sistema de control y monitoreo

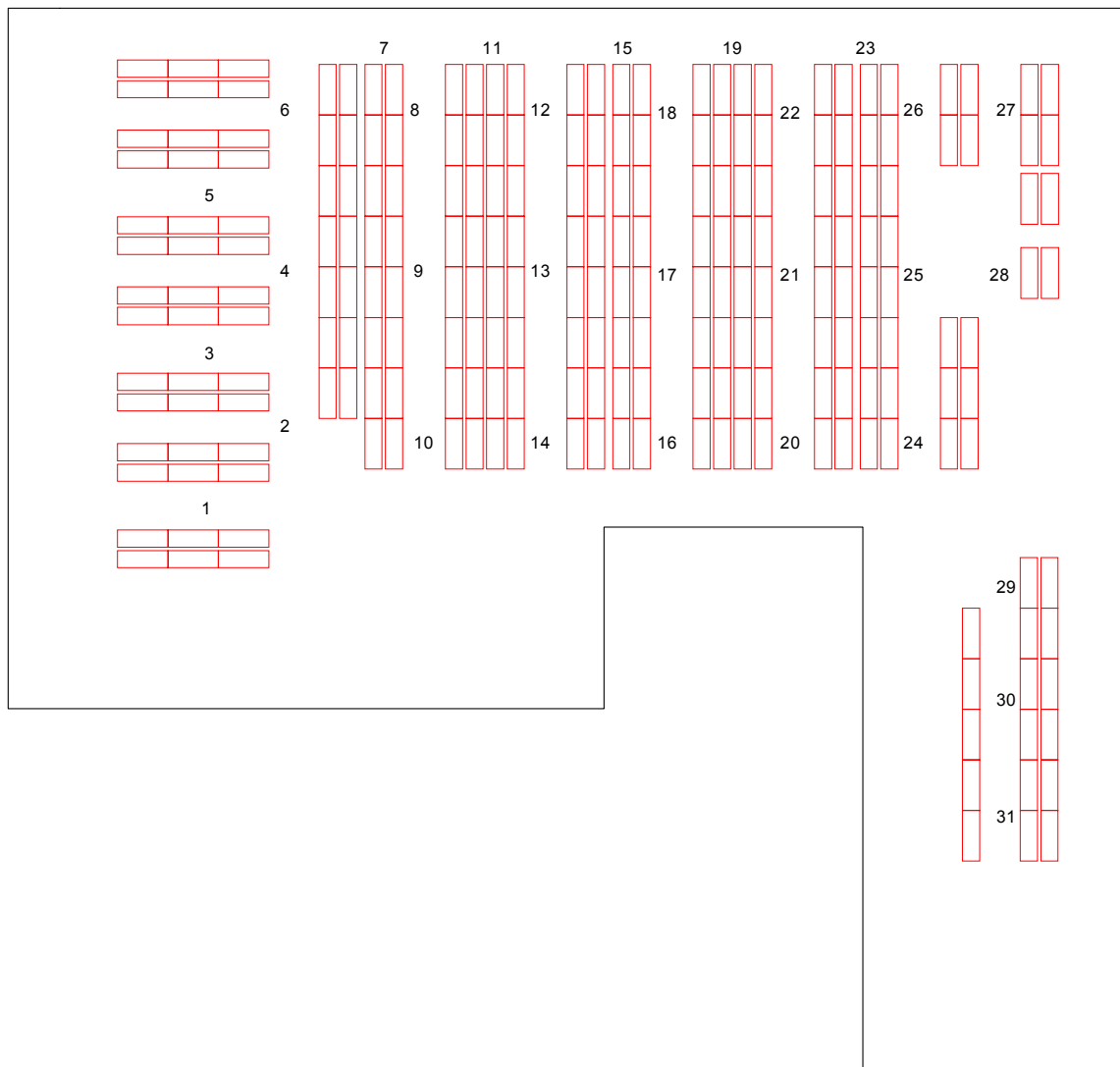
<b>Cantidad</b>	<b>Descripción</b>	<b>Costo (\$)</b>
1	Módulo ADAM 6060	195
1	Sensor de temperatura iTHX-M	395
1	Bobina Contactor Evaporadora	25
1	Bobina Relé Condensador	9
2	Bobinas Relés Iluminación	18
2	Bobinas Relés entrada sensores	18
2	Sensores W-1000A	156
1	Fuente de alimentación 24 VDC	35
1	Gabinete metálico	78
	Instalación de cableado y tubería	500
	Costo de practicante	820
<b>Total</b>		<b>\$ 2249</b>

El tiempo de retorno de inversión del proyecto es de 12 meses para el área de oficinas donde se implementó el sistema.



### Área de Almacén

Se realizaron mediciones con el luxómetro para determinar los niveles de iluminancia presentes en el área de almacén. En la figura 6.3 se presentan los puntos donde se realizaron mediciones y en la tabla 6.4 se presentan los valores medidos.



**Figura 6.3** Puntos de medición de iluminancia en área de almacén

**Tabla 6.4** Mediciones del nivel de iluminancia en el área de almacén

<b>Ubicación</b>	<b>Medición (lux)</b>	<b>Ubicación</b>	<b>Medición (lux)</b>
1	18	18	66
2	47	19	35
3	18	20	43
4	39	21	62
5	8	22	68
6	46	23	37
7	22	24	65
8	31	25	56
9	46	26	35
10	35	27	36
11	46	28	19
12	45	29	51
13	22	30	13
14	51	31	4
15	37	32	69
16	47	33	71
17	44		

Estas mediciones se realizaron de noche con todas las lámparas encendidas. El valor promedio de iluminancia es de 40 lux según datos de tabla 6.4. La norma INTECO establece que el nivel de iluminación para área de almacén debe ser de 200 – 500 lux. Los valores medidos están por debajo del mínimo recomendado. El objetivo de sustituir el Sodio de Alta Presión es con el fin de tener una tecnología de iluminación más económica y eficaz, tener lámparas cuyo encendido y apagado sea instantáneo y aumentar el nivel de iluminancia en el área de almacén. La condición de que la lámpara tenga encendido y apagado instantáneo permite utilizar sensores de ocupación en conjunto con la lámpara para reducir aun más el consumo de potencia.

Se realizó la selección del fluorescente T5 para cumplir con los requisitos antes planteados. La propuesta fue presentada por el Ingeniero de Sylvania sobre el total de lámparas necesarias en el área de almacén. Este cálculo se basó en el requerimiento de tener un valor de iluminancia de 300 lux en el almacén para cumplir con la norma.

*Situación actual del Almacén:*

Cuenta con 111 luminarias de Sodio de Alta Presión, con una temperatura de luz (CCT) 2700 K, tiempo de encendido de 12 min. y reencendido de 6 min. Consumo unitario de luminaria 120 W a 277 V.

Potencia total: **13.32 kW**                      Nivel de iluminación promedio: **40 lux**

*Planteamiento para el área de Almacén (datos obtenidos de cálculo de software)*

Tipo de Lámpara : T5 54W HO

Para mantener un nivel de 300 lux en el área de almacén se necesita la siguiente cantidad de lámparas que se listan a continuación:

- Luminaria con 4 tubos = 55 consumo /luminaria = 234W Total = 12.8 KW
- Luminaria con 2 tubos = 19 consumo / luminaria = 117W Total 2.2 KW

Potencia Total: **15.1 kW**                      Nivel de iluminación promedio: **300 lux**

La potencia lumínica promedio en el área de almacén es 40 lux. En el área actual se ocuparía 215 lámparas de Sodio de Alta Presión (HPS) para obtener 300 lux. En la tabla 6.5 se comparan los resultados.

**Tabla 6.5** Comparación de iluminación HPS y T5 en área de almacén

Situación	Actualmente	Comparación	
		T5	HPS
Lámpara	HPS	T5	HPS
Iluminancia (lux)	40	300	300
Potencia total (kW)	13.32	15.1	25.8

La característica del fluorescente T5 es su encendido y apagado instantáneo. Esto permite utilizar sensores para detectar zonas desocupadas y apagar la iluminación. La propuesta de T5 presenta el uso de 55 luminarias de 4 tubos fluorescentes cada una, esto equivale a 12.8 kW. Se tiene la ventaja de que esta luminaria puede trabajar al 50%, con dos tubos apagados, en conjunto con sensores de ocupación.

- Luminaria con 4 tubos = 55 consumo / luminaria = 234W Total = 12.8 KW
- Luminaria con 2 tubos = 19 consumo / luminaria = 117W Total 2.2 KW

Total: 15.1 kW

Consumo del 50% de las 55 luminarias : 6.4 kW

Potencia total en función de ahorro: **8.6 kW**

De esta forma se plantea un consumo de 8.6 kW con el uso de sensores manteniendo un nivel de 300 luxes en el área de almacén. Cabe resaltar que el análisis hecho con el software para determinar cantidad de lámparas permite disminuir el dato de entrada de iluminancia, quiere decir que se puede realizar un cálculo con 200 luxes para el área, y comparar el total de lámparas y la potencia con la propuesta hecha en base a 300 lux para verificar cuanto es la disminución del total de lámparas.

## Capítulo 7: Conclusiones y recomendaciones

---

### 7.1 Conclusiones

1. Al implementarse el sistema de monitoreo y control se maximiza la eficiencia de la energía al utilizarse sólo en periodos en los cuales es necesario su uso.
2. El uso de energía eléctrica debido a iluminación se reduce en un 29.2 % luego de implementar el control automático.
3. Se pueden detectar problemas en el equipo de iluminación y aire acondicionado rápidamente al tener la información en tiempo real de temperatura y estado de las señales de control.
4. Con el sistema es posible tener un seguimiento y una tendencia del uso de energía de los equipos por medio de las variables que se incorporen a la base de datos.
5. Por medio de la interfaz gráfica se puede acceder la información sobre ahorros de energía debido al sistema para llevar un control estadístico.
6. Se da un aumento del confort del usuario y se le da un valor agregado al equipo al tener la capacidad de variar la temperatura del área desde su computadora de trabajo.
7. El sistema tiene la capacidad de expandibilidad, ya que tiene cuatro entradas digitales libres para monitorear otros eventos y dos salidas digitales para controlar zonas de iluminación en caso de que el sistema se implemente en un área de oficinas de mayores dimensiones.
8. El funcionamiento correcto del sistema está sujeto a que no se produzcan fallas en el servidor, ya que el módulo de entradas/salidas quedaría

incomunicado y se perdería el control del equipo de iluminación y aire acondicionado.

9. Cuando el sistema funciona en modo manual, esto es cuando se da un error de comunicación, no es posible controlar el valor de temperatura deseado, ya que se activa el evaporador y se apaga el condensador.
10. El mayor ahorro de energía es debido al tiempo que permanece apagado el condensador, ya que incluye el motor del abanico y el motor del compresor.
11. El sistema controla satisfactoriamente la temperatura ambiente y la mantiene en una ventana cuyo valor inferior es la temperatura deseada y el valor superior es la temperatura deseada más dos grados centígrados.
12. Sustituir lámparas de Sodio de Alta Presión por fluorescentes T5 representa una mejora en la calidad de iluminación a un menor costo de potencia.
13. El fluorescente T5 disminuye aun más el consumo de potencia en comparación con el Sodio de Alta Presión al poder utilizarse en conjunto con sensores de ocupación.

## 7.2 Recomendaciones

Cuando se presenta un fallo en el sistema debido a un error de comunicación entre el servidor y el módulo es necesario ir al panel de control y cambiar el interruptor de modo automático a manual para encender la iluminación y el evaporador del aire acondicionado. Se debería analizar la posibilidad de que el módulo de entrada/salida detecte cuando se presente un error de comunicación y que el sistema pase de modo automático a manual sin necesidad de cambiar el interruptor.

En modo manual el sistema no es capaz de mantener el valor de temperatura deseado, ya que se enciende únicamente el evaporador para mantener el aire circulando en el área de oficinas. Es recomendable determinar si es imprescindible un dispositivo adicional como un termostato mecánico para controlar la señal que activa el condensador en modo manual en caso de un aumento considerable de la temperatura ambiente.



## Bibliografía

- [1] Acromag, Inc. Ethernet I/O [en línea]. 2004 [citado 18/04/2005]  
Disponible en: <http://www.acromag.com>
- [2] Advantech Co. Distributed I/O Modules [en línea]. 2005 [citado 18/04/2005] Disponible en:  
[http://www.advantech.com.tw/products/Model\\_Detail.asp?model\\_id=1-LS7HR&PD=ADAM](http://www.advantech.com.tw/products/Model_Detail.asp?model_id=1-LS7HR&PD=ADAM)
- [3] Automationdirect.com. Pautas de Entradas y Salidas Discretas [en línea]. 2004 [citado 05/01/2005]. Disponible en:  
<http://www.automationdirect.com/static/manuals/d0optionsmsp/ch2.pdf>
- [4] California Energy Comisión. Enhanced Automation [en línea]. 2004 [citado 10/08/2004]. Disponible en:  
<http://www.consumerenergycenter.com/enhancedautomation/>
- [5] Casadomo Soluciones. Domótica [en línea]. 2004 [citado 22/09/2004]. Disponible en:  
[http://www.casadomo.com/canal\\_domotica.asp?TextType=1100](http://www.casadomo.com/canal_domotica.asp?TextType=1100)
- [6] D&H Climate Control. Air Conditioning [en línea]. 2004 [citado 15/11/2004]. Disponible en: <http://dhclimatecontrol.com/ac.htm>
- [7] Esensors, Inc. EM01 HVAC Monitor [en línea]. 2004 [citado 17/09/2004] Disponible en: <http://www.eesensors.com/em01spec.html>
- [8] Garcia, Javier. Luminotecnia [en línea]. 2004 [citado 20/10/2004]. Disponible en: <http://edison.upc.es/curs/lum/indice0.html>
- [9] Laszlo, Carlos. Manual de Luminotecnia [en línea]. 2004 [citado 15/09/2004] Disponible en: <http://www.laszlo.com.ar/manual.htm>

- [10] Maniccia, et. al., “The Effects of Changing Occupancy Sensor Time-out Setting on Energy Savings, Lamp Cycling and Maintenance Costs” IES paper JIES, 2001.
- [11] Molina, Francisco. Electronica Fácil. [en línea]. 2004[citado 11/12/2004] Disponible en: <http://www.tutoriales.electronicafacil.net/>
- [12] Omega. iServer Microserver iTHX [en línea]. 2004 [citado 18/04/2005] Disponible en: [http://www.omega.com/iserries/iTHX\\_.htm](http://www.omega.com/iserries/iTHX_.htm)
- [13] Rogue Valley Heating and Air Conditioning. How do central Air Conditioners work? [en línea] 2004 [citado 13/12/2004] Disponible en: <http://www.roguevalleyheat-air.com/ac.htm>
- [14] Sensatronics. Temperature Monitors [en línea]. 2004 [citado 14/10/2004] Disponible en: [http://www.sensatronics.com/products\\_temperature\\_monitor.php](http://www.sensatronics.com/products_temperature_monitor.php)
- [15] Sylvania. Industrial [en línea]. 2004 [citado 10/09/2004]. Disponible en: <http://www.sylvania.com/LightingIdeas/BusinessLightingIdeas/Industrial/>
- [16] Teknologia eta Robotika. [en línea]. 2004. [citado 16/12/2004] Disponible en: <http://www.donosgune.net/2000/gazteler/electronica/>
- [17] Telemecanique. Automation Relays [en línea]. 2005 [citado 07/05/2005] Disponible en [http://www.telemecanique.com/en/products/products\\_index.htm](http://www.telemecanique.com/en/products/products_index.htm)
- [18] The Wattstopper Technical Bulletin “Passive Infrared Sensor Technology”, 31 diciembre 1997.
- [19] The Wattstopper Technical Bulletin “Ultrasonic Sensor Technology”, 31 diciembre 1997.

- [20] Wattstopper/Legrand. W Ultrasonic Occupancy Sensors [en línea]. 2005 [citado 18/04/2005] Disponible en:  
<http://www.wattstopper.com/products/details.html?id=5>
- [21] Wattstopper/Legrand. [en línea]. 2005 [citado 06/09/2004] Disponible en: <http://www.wattstopper.com>

## Apéndices

### A.1 Glosario

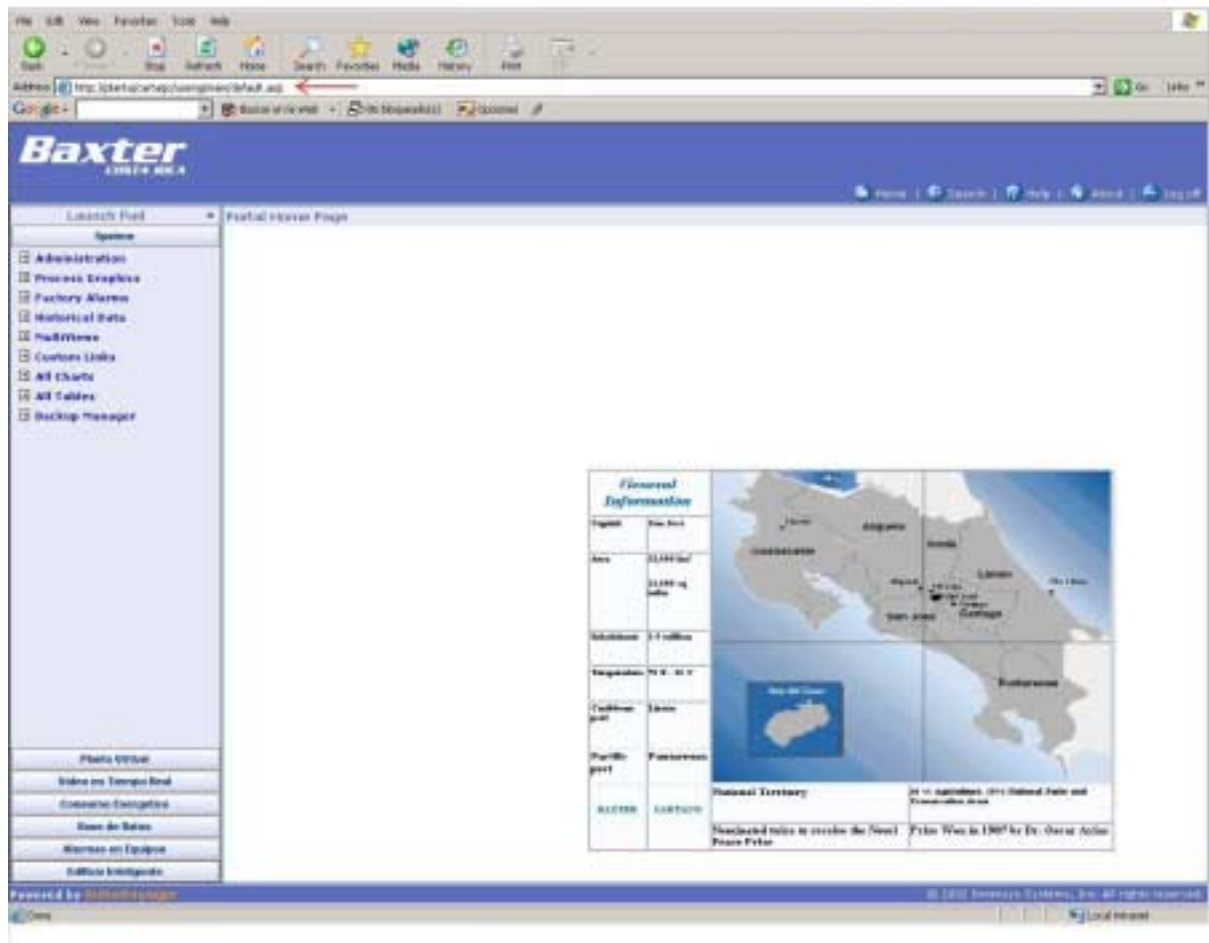
<b>ASCII</b>	American Standard Code for Information Interchange. Código de 8 bits para la representación de un carácter.
<b>bit</b>	Dígito binario usado en el sistema de numeración binario. Puede ser 0 o 1.
<b>broadcast</b>	Paquete de información que se envía a todos los nodos en una red
<b>byte</b>	Se refiere a una serie de 8 bits consecutivos
<b>cliente</b>	Nodo o programa de software que realiza una petición de servicio a un servidor.
<b>electrodos</b>	Extremo de un conductor en contacto con un medio, al que lleva o del que recibe una corriente eléctrica.
<b>FET</b>	Field Effect Transistor
<b>hardware</b>	Conjunto de los componentes que integran la parte material de una computadora.
<b>host</b>	Sistema de computación en una red.
<b>hub</b>	Dispositivo hardware o software que contiene múltiples dispositivos de red conectados a él.
<b>LAN</b>	Local Area Network
<b>LED</b>	Light-emitting diode. Dispositivo semiconductor que emite luz debido a una corriente eléctrica.

<b>modem</b>	Modulador-demodulador. Dispositivos que convierten señales análogas a digitales y viceversa.
<b>OSI</b>	Open System Interconnection. Programa de estandarización internacional creada por ISO para desarrollar estándares para redes de información.
<b>paquete</b>	Agrupamiento lógico de información que incluye un encabezado. Los paquetes se refieren a las unidades de información de la capa de red.
<b>par trenzado</b>	Medio de transmisión de relativa baja velocidad que consiste en un par de cables aislados arrollados en forma espiral entre si.
<b>PLC</b>	Controlador lógico programable. Dispositivo controlado por un microprocesador para control local de procesos, que puede estar conectado a otros dispositivos de red.
<b>protocolo</b>	Serie de reglas y convenciones que dictan la forma en la que los dispositivos intercambian información en la red.
<b>punte</b>	Dispositivo que conecta y transmite paquetes entre dos segmentos de redes que utilizan el mismo protocolo.
<b>relé</b>	Aparato destinado a producir en un circuito una modificación dada, cuando se cumplen determinadas condiciones en el mismo circuito o en otro distinto.
<b>router</b>	Dispositivo de la capa de red que se encarga de determinar el mejor camino para enviar los paquetes de información al destino.
<b>SCADA</b>	Supervisory Control and Data Adquisition.

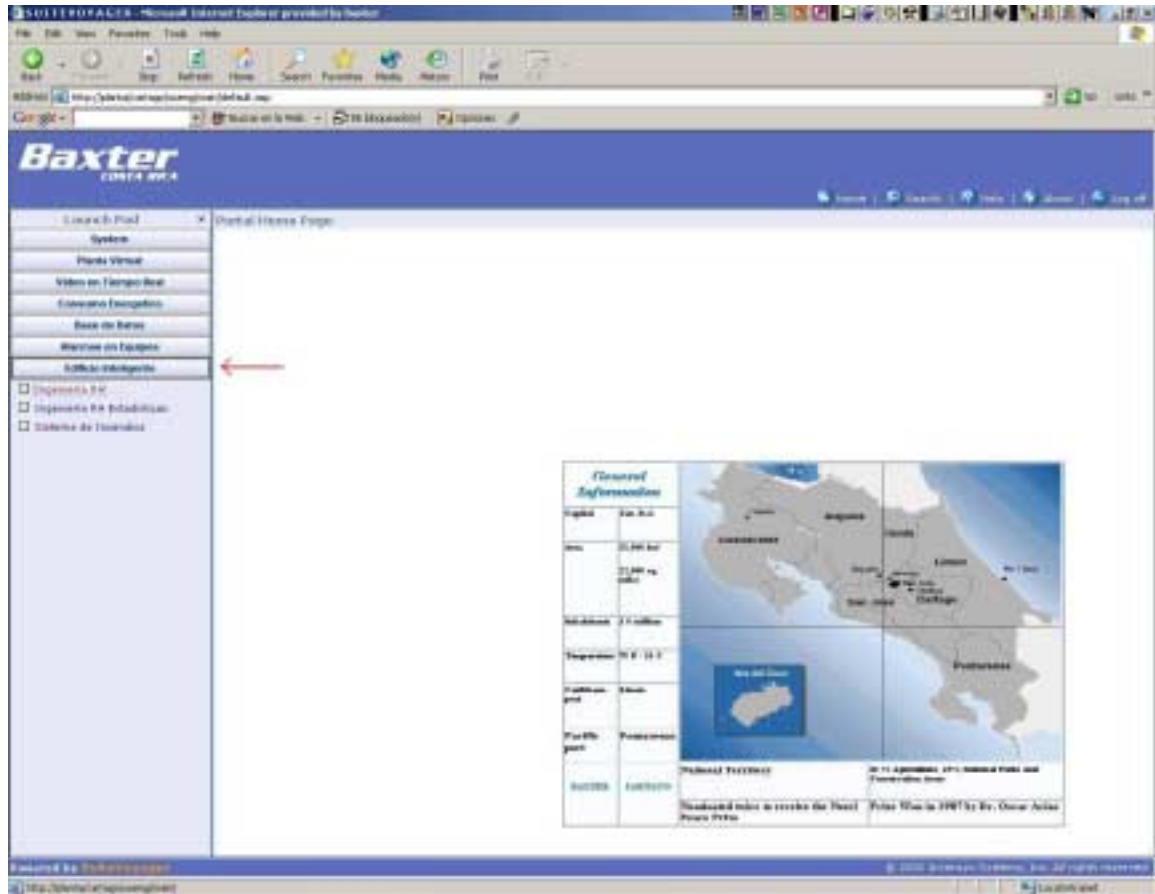
<b>segmento</b>	Sección de una red que está delimitada por puentes, routers o switches.
<b>sensor</b>	Dispositivo que detecta una determinada acción externa, temperatura, presión, etc., y la transmite adecuadamente.
<b>servidor</b>	Nodo o programa de software que le da servicio a clientes.
<b>software</b>	Conjunto de programas, instrucciones y reglas informáticas para ejecutar ciertas tareas en una computadora.
<b>switch</b>	Dispositivo de red que filtra y envía tramas de información basado en la dirección destino.
<b>transductor</b>	Dispositivo que transforma el efecto de una causa física, como la presión, la temperatura, la dilatación, la humedad, etc., en otro tipo de señal, normalmente eléctrica.
<b>WAN</b>	Wide-Area Network

## A.2 Manual de Usuario

- 1) Ingresar la dirección URL <http://planta/cartago> en el buscador web. (Esta dirección sólo es disponible para usuarios de la red de área local)

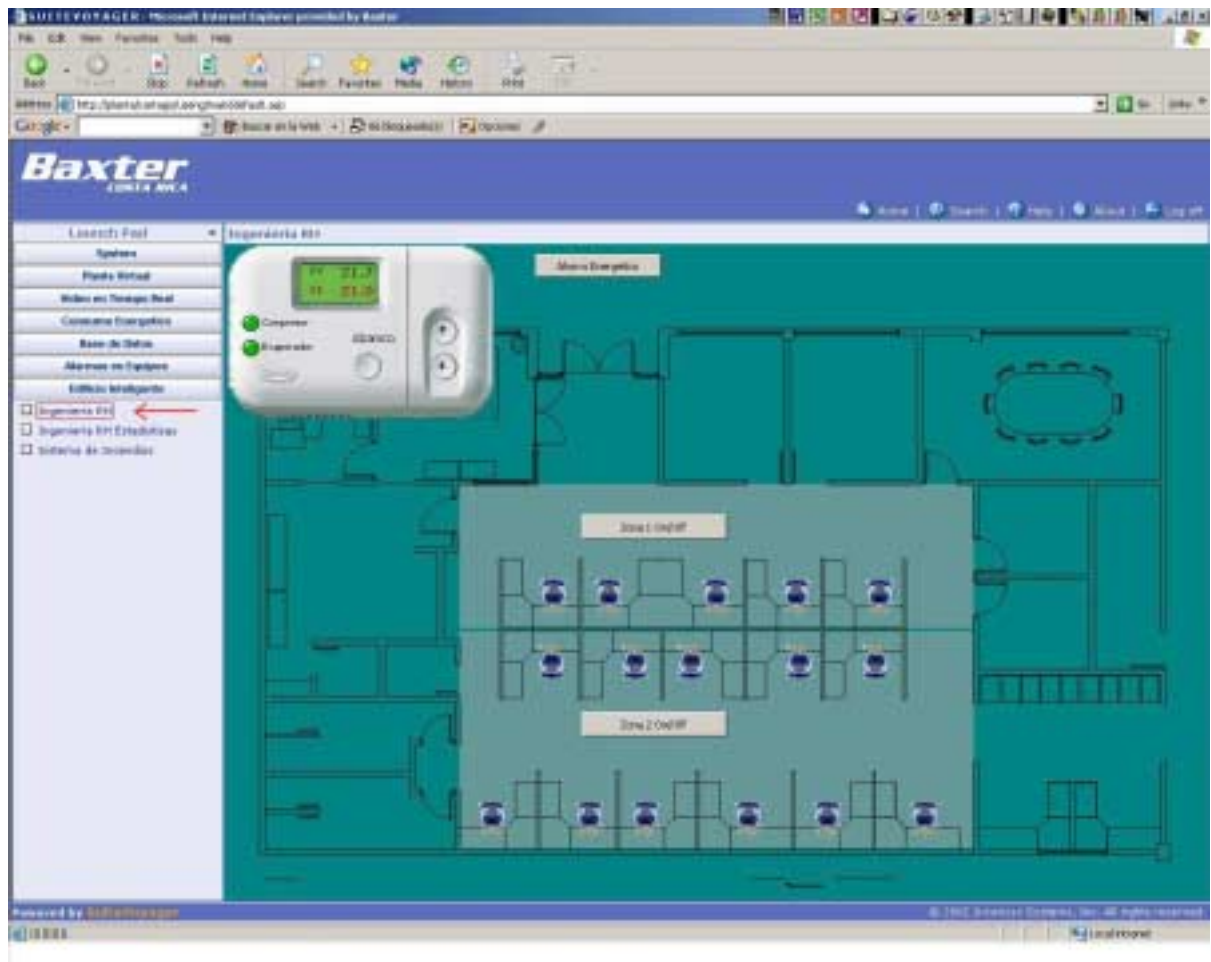


## 2) Seleccionar el enlace “Edificio Inteligente”





- 3) Seleccionar el enlace “Ingeniería RH” para ingresar a la interfaz del sistema de monitoreo y control.



- 4) Para aumentar o disminuir la temperatura deseada “Set Point” se utilizan las flechas  $\uparrow$   $\downarrow$  en la imagen del termostato.
- 5) Para visualizar las estadísticas de ahorro energético se selecciona con un clic el botón “Ahorro Energético”.
- 6) Para regresar a la pantalla de monitoreo y control se selecciona con un clic el botón “Regresar”.

### A.3 Descripción de elementos y programación en Intouch

#### *Descripción de la interfaz gráfica*

Cada uno de los objetos que se numeran en la figura representan una variable de entrada o salida del módulo ADAM 6060 y del sensor de temperatura. A continuación se hace una breve descripción de estos objetos y luego se indica el nombre de la variable utilizado en el software Intouch WindowMaker.

1. Despliega el valor de la lectura del sensor de temperatura en °C ubicado en el área de oficinas. “EI\_Temp\_Ingenieria\_Lectura”
2. Es el valor de temperatura deseado por el usuario, puede ser ajustable (Set Point). “EI\_Temp\_Ingenieria\_SetPoint”
3. Es el estado de la señal de salida del compresor y evaporador. Verde significa encendido, rojo apagado. “EI\_Compresor\_Ingenieria” , “EI\_Evaporador\_Ingenieria”
4. Son teclas para aumentar o disminuir la temperatura deseada “Set Point” (2).
5. El dibujo de la persona sentada simboliza la presencia de personas en la zona 2. Este dibujo representa el estado del sensor de la zona 2, el cual está conectado a la entrada del ADAM 6060. Cuando no detecta personas en la zona las imágenes desaparecen. “EI\_Illum\_Ing\_Zona\_2\_Sensor”
6. Realiza la misma función que (5), con la diferencia que monitorea la zona 1. “EI\_Illum\_Ing\_Zona\_1\_Sensor”
7. Representa la señal de salida del ADAM que controla la iluminación de la zona 2. El tono verde claro representa la iluminación de la zona encendida. Cuando el tono verde es igual al verde oscuro del fondo indica que la iluminación se encuentra apagada. “EI\_Illum\_Ing\_Zona\_2\_Control”

8. Realiza la misma función que (7), en este caso indica el estado de la iluminación de la zona 1. “EI\_Ilum\_Ing\_Zona\_1\_Control”
9. El botón “Ahorro Energético” despliega una pantalla con estadísticas sobre total de horas apagadas de los equipos y cálculos de potencia.

**Tabla A.1** Descripción de las variables utilizadas en Wondeware

<b>Variable</b>	<b>Descripción</b>
EI_Ilum_Ing_Zona_1_Sensor	Entradas del ADAM 6060, las cuales representan la condición del sensor. Estas variables son tipo discretas, las cuales pueden tener un valor de 0 o 1
EI_Ilum_Ing_Zona_2_Sensor	
EI_Ilum_Ing_Zona_1_Control	Salidas relé del ADAM 6060. Representa el estado del contactor que enciende o apaga la iluminación. Variable discreta
EI_Ilum_Ing_Zona_2_Control	
EI_Compresor_Ingenieria	Salida relé del ADAM 6060, las cuales controlan el compresor y el evaporador. Variable discreta
EI_Evaporador_Ingenieria	
EI_Temp_Ingenieria_Lectura	Variable tipo real la cual es el dato de temperatura recibida del sensor. Variable de entrada/salida real
EI_Ingenieria_RH_Ocupacion	Variable discreta que realiza la función lógica OR con las variables EI_Ilum_Ing_Zona_1_Sensor y EI_Ilum_Ing_Zona_2_Sensor

*Programa de control de Intouch*

```
IF EI_Illum_Ing_Zona_1_Sensor OR EI_Illum_Ing_Zona_2_Sensor THEN
    EI_Ingenieria_RH_Ocupacion = 1;
ELSE
    EI_Ingenieria_RH_Ocupacion = 0;
ENDIF;
```

*Esta condición evalúa el estado de los sensores para activar una bandera en caso de que haya gente en el área.*

```
IF (EI_Temp_Ingenieria_Lectura >= EI_Temp_Ingenieria_SetPoint +2) AND
(EI_Ingenieria_RH_Ocupacion ) THEN
    EI_Compresor_Ingenieria = 1;
    EI_Evaporador_Ingenieria = 1;
ENDIF;
```

*En este caso se evalúa si la temperatura ambiente es mayor o igual a temperatura deseada + 2 °C. En caso de que se cumpla se enciende el compresor y el evaporador.*

```
IF EI_Temp_Ingenieria_Lectura <= EI_Temp_Ingenieria_SetPoint THEN
    EI_Compresor_Ingenieria = 0;
ENDIF;
```

*Cuando se alcanza la temperatura deseada entonces se apaga el compresor.*

```
IF EI_Ingenieria_RH_Ocupacion == 0 THEN
    EI_Evaporador_Ingenieria = 0;
ELSE
    EI_Evaporador_Ingenieria = 1;
ENDIF;
```

*En caso de que no haya gente en el área entonces apaga el evaporador.*

#### **A.4 Descripción de la empresa**

Baxter Productos Médicos Ltda. es una empresa dedicada a la producción de equipo médico. La planta de Baxter en Costa Rica pertenece a la División “Medication Delivery” y es aquí donde se fabrican aproximadamente 200 productos, los cuales pertenecen a la familia de los “sets” para transfusiones intravenosas, productos de orden terapéutico y catéteres de succión; utilizados en hospitales, hogares e instalaciones de salud.

La planta de producción posee una estructura organizacional vertical dividida en nueve departamentos funcionales los cuales son; Ingeniería, Calidad, Productos y Procesos, Finanzas, Recursos Humanos, Producción y Automatización, “Supply Chain”, Plásticos y Sistemas.

El departamento responsable de llevar adelante este proyecto es el Departamento de Ingeniería el cual está encargado de coordinar las áreas de facilidades, manufactura, taller de precisión y diseño por computadora.

Este departamento se encarga del mantenimiento de equipos de producción (manufactura), mantenimiento de equipo y sistemas críticos, sistema ambiental y seguridad, taller de mantenimiento y diseño de equipo. Vela por el adecuado funcionamiento de sistemas críticos tales como aire acondicionado, aire comprimido, control de plagas, tratamiento de aguas, cuarto limpio lo que involucra el edificio y los equipos de manufactura.

El Gerente de este departamento es el Ing. Bernal Solano Ceciliano que tiene a su cargo 61 personas entre ellos 11 ingenieros. El supervisor inmediato del proyecto es el Lic. Marvin Núñez, Gerente Ambiental del Departamento de Ingeniería quien tiene más 5 años de laborar para la empresa.

## Anexos

### Anexo B.1 Norma INTECO 31-08-06-97 sobre niveles y condiciones de iluminación

**Tabla B.1.1** Valores de iluminación recomendada para diversas tareas

<b>Clase de tarea visual</b>	<b>Iluminación sobre el plano de trabajo (lux)</b>	<b>Ejemplos típicos de tareas visuales</b>
Visión ocasional solamente	100 - 200	Para permitir movimientos seguros por ejemplo en lugares de poco tránsito; sala de calderas, depósito de materiales toscos y voluminosos, placares y armarios;
Tareas intermitentes ordinarias y fáciles, con contrastes fuertes	200 – 500	Trabajos toscos, intermitentes y mecánicos, inspección general y contado de partes de inventario, colocación de maquinaria pesada;
Tareas moderadamente críticas y prolongadas, con detalles medianos	500 – 1000	Trabajos medianos; mecánicos y manuales inspección y montajes. Trabajos comunes de oficina, tales como: lectura, escritura, archivo;
Tareas severas y prolongadas, y de poco contraste	1000 – 2000	Trabajos finos, mecánicos y manuales; montaje e inspección; pintura extrafina, sopleteado, costura de ropa oscura;
Tareas muy severas y prolongadas, con detalles minuciosos o muy poco contraste	2000 - 5000	Montaje e inspección de mecanismos delicados, fabricación de herramientas y matrices; inspección con calibre, trabajo de molienda fina;
Tareas excepcionales difíciles e importantes	5000 - 10000	Trabajo fino de relojería y reparación
	10000 - 20000	Casos especiales, como ejemplo: iluminación del campo operatorio en una sala de cirugía.

**Tabla B.1.2** Valores de iluminación recomendado para oficinas

<b>Oficinas</b>	<b>Valor recomendado de iluminación (lux)</b>
Halls para el público	200
Cartografía, proyecto, dibujos detallados	1000
Contaduría, tabulaciones, teneduría de libros, operaciones bursátiles, lectura de reproducciones, bosquejos rápidos	500
Trabajo general de oficinas, lectura de buenas reproducciones, lectura, transcripción de escritura a mano en papel y lápiz ordinario, archivo, índices de referencia, distribución de correspondencia, etc.	500
Trabajos especiales de oficina, por ejemplo sistema de computación de datos	750
Sala de conferencia	300
Circulaciones	200

**Anexo B.2 Hoja de datos de módulo ADAM 6060 [2] (pág. 145)**

**Anexo B.3 Hoja de datos de módulo sensor iServer iTHX-M [12] (pág. 146)**

**Anexo B.4 Hoja de datos de sensor de ocupación W-1000A [20] (pág. 147)**

**Anexo B.5 Hoja de datos de sensor de ocupación CX-100-4 [21] (pág. 148)**

**Anexo B.6 Hoja de datos de relé RSB2A080BDS [17] (pág. 149)**



### ADAM-6060 Specification

- Channel: 12
- I/O type: 6 Relay & 6 DI
- Relay Output (Form A):
  - Contact rating: AC: 120 V @ 0.5 A
  - DC: 30 V @ 1 A
  - Breakdown voltage: 500 V<sub>AC</sub> (50/60 Hz)
  - Relay on time: 7 msec; Relay off time: 3 msec
  - Total switching time: 10 msec.
  - Insulation resistance: 1000 MW minimum at 500 V<sub>DC</sub>
- Digital Input:
  - Dry Contact:
  - Logic level 0: Close to GND
  - Logic level 1: Open
  - (Logic level status can be inverted by Utility)
- Optical Isolation: 5000V<sub>RMS</sub>
- Power Consumption: 2 W (Typical)

### Application Wiring

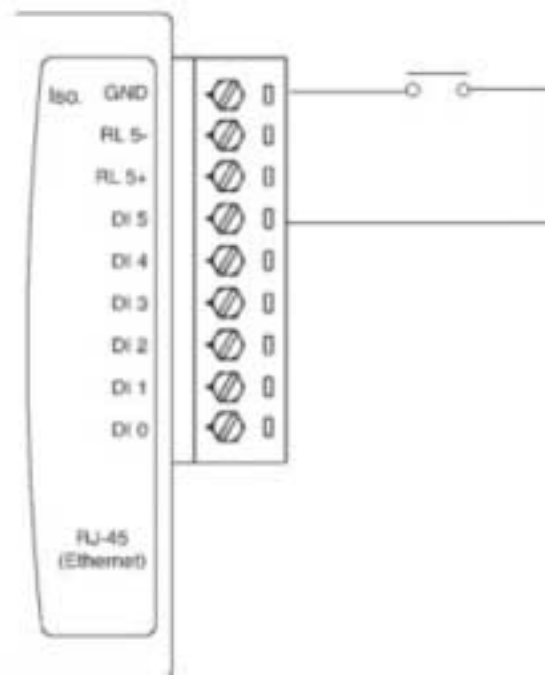


Figure 4-17: ADAM-6060 Digital Input Wiring

## PART 5

### SPECIFICATIONS

#### SENSOR SPECIFICATIONS

##### Relative Humidity (RH)

**Accuracy/Range:**  $\pm 2\%$  for 10 to 90%  
 $\pm 3\%$  for 0 to 10% and 90 to 100%

**Non-linearity:**  $\pm 3\%$

**Response Time:** 4 seconds  
(63% slowly moving air)

**Repeatability:**  $\pm 0.1\%$

**Resolution:** 0.03%, 12bit

##### Temperature (T)

**Accuracy\*:**  $\pm 0.5^\circ\text{C}$

**Range\*:**  $0^\circ\text{C}$  to  $70^\circ\text{C}$  ( $32^\circ\text{F}$  to  $158^\circ\text{F}$ )

\*Extended temp accuracy/range when extension cable is used:

$\pm 0.5^\circ\text{C}$  ( $\pm 1^\circ\text{F}$ ) for 0 to  $80^\circ\text{C}$  ( $32$  to  $176^\circ\text{F}$ ).

$\pm 1^\circ\text{C}$  ( $\pm 2^\circ\text{F}$ ) for  $-40$  to  $0^\circ\text{C}$  and  $80$  to  $124^\circ\text{C}$   
( $-40$  to  $32^\circ\text{F}$  and  $176$  to  $254^\circ\text{F}$ )

Note: extended temp range is for probe only, the iServer's operating temp is  $0$ - $70^\circ\text{C}$ .

**Response Time:** 5 seconds  
(63% slowly moving air)

**Repeatability:**  $\pm 0.1^\circ\text{C}$

**Resolution:**  $0.01^\circ\text{C}$ , 14 bit

##### Probe Physical Dimensions:

Wand Probe: 198.1mm Length x 19.1mm Diameter (7.8" x 0.75")

#### iSERVER SPECIFICATIONS

##### Interfaces

**Ethernet:** 10Base-T (RJ45)

**Sensor:** Digital 4-wire (DB-9)

##### Supported Protocols:

TCP/IP, UDP/IP, ARP, ICMP, DHCP, DNS, HTTP, and Telnet

**LED Indicators:** Network Activity, Network Link, Transmit and Receive

**LCD Display:** 16 digits, 6mm (0.23")

**Processor:** Enhanced 8051, 22 MHz

**Memory:** 512 Kbytes Flash, 16 Kbytes SRAM

**Memory Data Flash Card:** 2 Mbytes or 2 months of data storage at 10 second logging intervals, or 1 year at 1 minute logging intervals. Atmel# AT45DCB002

##### Optional Flash Cards:

4 Mbyte (2 years at 1 minute intervals)

8 Mbyte (4 years at 1 minute intervals)

**Relay Outputs:** Two relays 1.5A @ 30Vdc

**Management:** Device configuration and monitoring through embedded WEB server

**Embedded WEB Server:** Serves WEB pages containing real-time data and live updated charts within definable time intervals.

#### POWER

**Power Input:** 9-12 Vdc

**Consumption:** 2.5 W max.

**Safety Qualified ac Power Adapter**

**Nominal Output:** 9 Vdc @ 0.5 A

**Battery:** 9 Vdc, alkaline approximately 650mA hours

#### ENVIRONMENTAL

**Operating Temperature:**

0 to  $70^\circ\text{C}$  ( $32$  to  $158^\circ\text{F}$ )

**Storage Temperature:**

$-40$  to  $125^\circ\text{C}$  ( $-40$  to  $257^\circ\text{F}$ )

#### PACKAGING

**Material:** Metal case with flange mount

**iServer Housing Dimensions:**

36.6H x 62W x 90D mm

(1.44 x 2.93 x 3.56 in)

**Weight:** 298 g (0.8 lbs.)

#### GENERAL

**Agency Approvals:** FCC-B, CE

**Software:** Field firmware upgradeable. Including an Excel program for automatic data logging within definable time intervals, compatible with all Windows operating systems.

# O c c u p a n c y   S e n s o r s

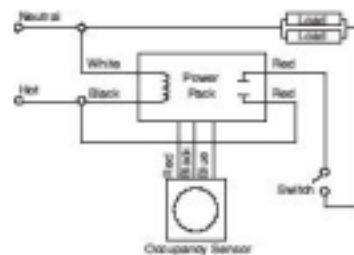
## W Ultrasonic Technical Information

### Specifications

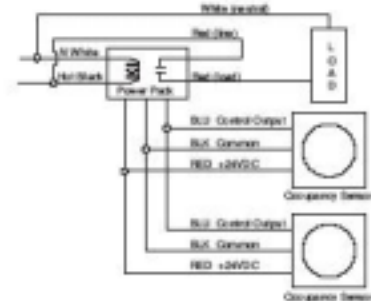
- Solid state, crystal-controlled (25 kHz  $\pm$  0.003%)
- Temperature and humidity-resistant 25 kHz receivers, W-5000A contains 1 receiver, other models contain 2 receivers
- Time delay adjustable from 15 seconds to 15 minutes
- Units per power pack: up to 7 (B); up to 9 (BZ)
- Dimensions: 4.9" x 4.5" x 1.25" (115mm x 115mm x 32mm) W x L x D
- UL Listed; five year warranty

### Wiring Diagrams

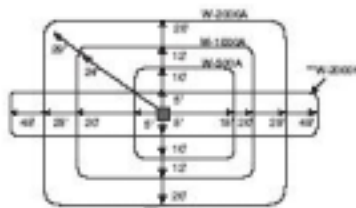
#### Standard Wiring Diagram



#### Multiple Sensor Wiring Diagram

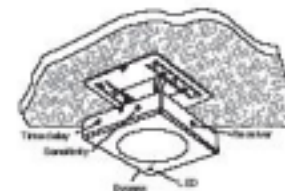


### Coverage & Installation



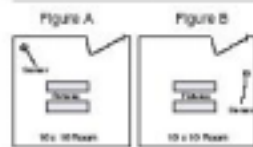
Coverages shown represent half-step walking motion. Actual coverages can vary for each application depending on the shape and the use of space and the obstacles present. The W-2000H drawing is not drawn to scale. Coverage is 10' x 90' in a hallway; enclosed spaces enhance coverage.

#### Installation



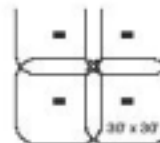
Attach sensor to a vibration-free surface. Mount the sensors with the receivers facing the area of coverage. Note: Ultrasonic sensors should be placed 4' away from supply ducts, 8' from horizontal discharge ducts, and 6" from power packs.

#### Enclosed Office Sensor Placement



For enclosed spaces, place sensors as in Figure A. Sensors placed as in Figure B may see out the door and cause false triggers.

#### Open Office Sensor Placement



A typical layout for an open office space would be to place W-2000A sensors so they control zones that overlap. Coverage can be for a 20' x 20' zone and can go up to a maximum of 40' x 40'. A typical zone is about 25' x 25' with an overlap on the coverages that senses motion up to 30' x 30'.

### Ordering Information

Catalog No.	Description	Voltage	Current	Coverage
W-500A	Ceiling occupancy sensor	24 VDC	16 mA	500 sq ft; 360°
W-2000A	Ceiling occupancy sensor	24 VDC	16 mA	1000 sq ft; 360°
W-2000A	Ceiling occupancy sensor	24 VDC	16 mA	3000 sq ft; 360°
W-2000H	Hallway occupancy sensor	24 VDC	16 mA	90 linear ft*

All units are white and use Watt Stopper power packs. \*Coverage for an enclosed hallway is 20' x 90', see pattern above.

The Watt Stopper®, Inc.  
Pub. No. 0110

# O c c u p a n c y S e n s o r s



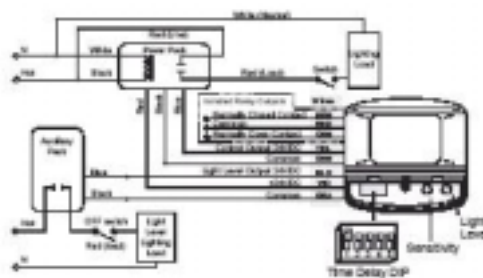
## CX-100 Technical Information

### Specifications

- Dual-element, temperature compensated pyroelectric sensor
- CX-100 contains isolated relay with N/O and N/C outputs; rated for 1 Amp at 24 VDC/VAC
- Time delay adjustment from 15 seconds to 30 minutes
- Integrated light level sensor (CX-100) – works from 3 to 200 footcandles
- Units per power pack: CX-100 up to 6 (B), up to 8 (BZ); CX-105 up to 14 (B), up to 18 (BZ)
- Dimensions: 3.3" x 3.3" x 2.1" (83.8mm x 83.8mm x 53.3mm) (W x L x D)
- UL and CUL listed; five year warranty

### Wiring & Settings

#### Wiring Diagram

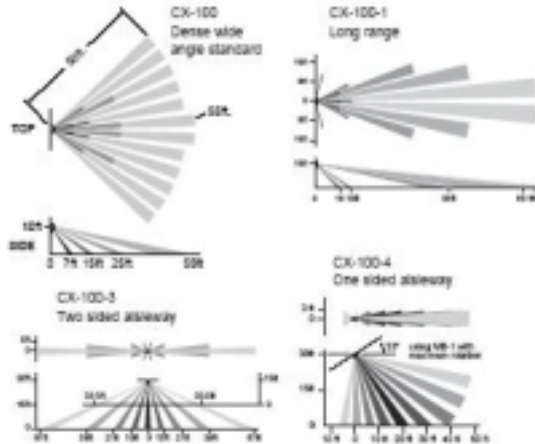


#### DIP Switch Settings

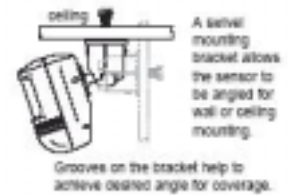
Time Delay	1	2	3	4	5	6	7	8	9	10	11	12	13	14	15	16	17	18	19	20	21	22	23	24	25	26	27	28	29	30	31	32								
15 seconds	ON	OFF	OFF	OFF	OFF	OFF	OFF	OFF	OFF	OFF	OFF	OFF	OFF	OFF	OFF	OFF	OFF	OFF	OFF	OFF	OFF	OFF	OFF	OFF	OFF	OFF	OFF	OFF	OFF	OFF	OFF	OFF								
30 seconds	OFF	ON	OFF	OFF	OFF	OFF	OFF	OFF	OFF	OFF	OFF	OFF	OFF	OFF	OFF	OFF	OFF	OFF	OFF	OFF	OFF	OFF	OFF	OFF	OFF	OFF	OFF	OFF	OFF	OFF	OFF	OFF	OFF							
1 minute	OFF	OFF	ON	OFF	OFF	OFF	OFF	OFF	OFF	OFF	OFF	OFF	OFF	OFF	OFF	OFF	OFF	OFF	OFF	OFF	OFF	OFF	OFF	OFF	OFF	OFF	OFF	OFF	OFF	OFF	OFF	OFF	OFF	OFF						
2 minutes	OFF	OFF	OFF	ON	OFF	OFF	OFF	OFF	OFF	OFF	OFF	OFF	OFF	OFF	OFF	OFF	OFF	OFF	OFF	OFF	OFF	OFF	OFF	OFF	OFF	OFF	OFF	OFF	OFF	OFF	OFF	OFF	OFF	OFF	OFF					
3 minutes	OFF	OFF	OFF	OFF	ON	OFF	OFF	OFF	OFF	OFF	OFF	OFF	OFF	OFF	OFF	OFF	OFF	OFF	OFF	OFF	OFF	OFF	OFF	OFF	OFF	OFF	OFF	OFF	OFF	OFF	OFF	OFF	OFF	OFF	OFF	OFF				
4 minutes	OFF	OFF	OFF	OFF	OFF	ON	OFF	OFF	OFF	OFF	OFF	OFF	OFF	OFF	OFF	OFF	OFF	OFF	OFF	OFF	OFF	OFF	OFF	OFF	OFF	OFF	OFF	OFF	OFF	OFF	OFF	OFF	OFF	OFF	OFF	OFF	OFF			
5 minutes	OFF	OFF	OFF	OFF	OFF	OFF	ON	OFF	OFF	OFF	OFF	OFF	OFF	OFF	OFF	OFF	OFF	OFF	OFF	OFF	OFF	OFF	OFF	OFF	OFF	OFF	OFF	OFF	OFF	OFF	OFF	OFF	OFF	OFF	OFF	OFF	OFF	OFF		
6 minutes	OFF	OFF	OFF	OFF	OFF	OFF	OFF	ON	OFF	OFF	OFF	OFF	OFF	OFF	OFF	OFF	OFF	OFF	OFF	OFF	OFF	OFF	OFF	OFF	OFF	OFF	OFF	OFF	OFF	OFF	OFF	OFF	OFF	OFF	OFF	OFF	OFF	OFF	OFF	
7 minutes	OFF	OFF	OFF	OFF	OFF	OFF	OFF	OFF	ON	OFF	OFF	OFF	OFF	OFF	OFF	OFF	OFF	OFF	OFF	OFF	OFF	OFF	OFF	OFF	OFF	OFF	OFF	OFF	OFF	OFF	OFF	OFF	OFF	OFF	OFF	OFF	OFF	OFF	OFF	
8 minutes	OFF	OFF	OFF	OFF	OFF	OFF	OFF	OFF	OFF	ON	OFF	OFF	OFF	OFF	OFF	OFF	OFF	OFF	OFF	OFF	OFF	OFF	OFF	OFF	OFF	OFF	OFF	OFF	OFF	OFF	OFF	OFF	OFF	OFF	OFF	OFF	OFF	OFF	OFF	
9 minutes	OFF	OFF	OFF	OFF	OFF	OFF	OFF	OFF	OFF	OFF	ON	OFF	OFF	OFF	OFF	OFF	OFF	OFF	OFF	OFF	OFF	OFF	OFF	OFF	OFF	OFF	OFF	OFF	OFF	OFF	OFF	OFF	OFF	OFF	OFF	OFF	OFF	OFF	OFF	OFF
10 minutes	OFF	OFF	OFF	OFF	OFF	OFF	OFF	OFF	OFF	OFF	OFF	ON	OFF	OFF	OFF	OFF	OFF	OFF	OFF	OFF	OFF	OFF	OFF	OFF	OFF	OFF	OFF	OFF	OFF	OFF	OFF	OFF	OFF	OFF	OFF	OFF	OFF	OFF	OFF	OFF
11 minutes	OFF	OFF	OFF	OFF	OFF	OFF	OFF	OFF	OFF	OFF	OFF	OFF	ON	OFF	OFF	OFF	OFF	OFF	OFF	OFF	OFF	OFF	OFF	OFF	OFF	OFF	OFF	OFF	OFF	OFF	OFF	OFF	OFF	OFF	OFF	OFF	OFF	OFF	OFF	OFF
12 minutes	OFF	OFF	OFF	OFF	OFF	OFF	OFF	OFF	OFF	OFF	OFF	OFF	OFF	ON	OFF	OFF	OFF	OFF	OFF	OFF	OFF	OFF	OFF	OFF	OFF	OFF	OFF	OFF	OFF	OFF	OFF	OFF	OFF	OFF	OFF	OFF	OFF	OFF	OFF	OFF
13 minutes	OFF	OFF	OFF	OFF	OFF	OFF	OFF	OFF	OFF	OFF	OFF	OFF	OFF	OFF	ON	OFF	OFF	OFF	OFF	OFF	OFF	OFF	OFF	OFF	OFF	OFF	OFF	OFF	OFF	OFF	OFF	OFF	OFF	OFF	OFF	OFF	OFF	OFF	OFF	OFF
14 minutes	OFF	OFF	OFF	OFF	OFF	OFF	OFF	OFF	OFF	OFF	OFF	OFF	OFF	OFF	OFF	ON	OFF	OFF	OFF	OFF	OFF	OFF	OFF	OFF	OFF	OFF	OFF	OFF	OFF	OFF	OFF	OFF	OFF	OFF	OFF	OFF	OFF	OFF	OFF	OFF
15 minutes	OFF	OFF	OFF	OFF	OFF	OFF	OFF	OFF	OFF	OFF	OFF	OFF	OFF	OFF	OFF	OFF	ON	OFF	OFF	OFF	OFF	OFF	OFF	OFF	OFF	OFF	OFF	OFF	OFF	OFF	OFF	OFF	OFF	OFF	OFF	OFF	OFF	OFF	OFF	OFF
16 minutes	OFF	OFF	OFF	OFF	OFF	OFF	OFF	OFF	OFF	OFF	OFF	OFF	OFF	OFF	OFF	OFF	OFF	ON	OFF	OFF	OFF	OFF	OFF	OFF	OFF	OFF	OFF	OFF	OFF	OFF	OFF	OFF	OFF	OFF	OFF	OFF	OFF	OFF	OFF	OFF
17 minutes	OFF	OFF	OFF	OFF	OFF	OFF	OFF	OFF	OFF	OFF	OFF	OFF	OFF	OFF	OFF	OFF	OFF	OFF	ON	OFF	OFF	OFF	OFF	OFF	OFF	OFF	OFF	OFF	OFF	OFF	OFF	OFF	OFF	OFF	OFF	OFF	OFF	OFF	OFF	OFF
18 minutes	OFF	OFF	OFF	OFF	OFF	OFF	OFF	OFF	OFF	OFF	OFF	OFF	OFF	OFF	OFF	OFF	OFF	OFF	OFF	ON	OFF	OFF	OFF	OFF	OFF	OFF	OFF	OFF	OFF	OFF	OFF	OFF	OFF	OFF	OFF	OFF	OFF	OFF	OFF	OFF
19 minutes	OFF	OFF	OFF	OFF	OFF	OFF	OFF	OFF	OFF	OFF	OFF	OFF	OFF	OFF	OFF	OFF	OFF	OFF	OFF	OFF	ON	OFF	OFF	OFF	OFF	OFF	OFF	OFF	OFF	OFF	OFF	OFF	OFF	OFF	OFF	OFF	OFF	OFF	OFF	OFF
20 minutes	OFF	OFF	OFF	OFF	OFF	OFF	OFF	OFF	OFF	OFF	OFF	OFF	OFF	OFF	OFF	OFF	OFF	OFF	OFF	OFF	OFF	ON	OFF	OFF	OFF	OFF	OFF	OFF	OFF	OFF	OFF	OFF	OFF	OFF	OFF	OFF	OFF	OFF	OFF	OFF
21 minutes	OFF	OFF	OFF	OFF	OFF	OFF	OFF	OFF	OFF	OFF	OFF	OFF	OFF	OFF	OFF	OFF	OFF	OFF	OFF	OFF	OFF	OFF	ON	OFF	OFF	OFF	OFF	OFF	OFF	OFF	OFF	OFF	OFF	OFF	OFF	OFF	OFF	OFF	OFF	OFF
22 minutes	OFF	OFF	OFF	OFF	OFF	OFF	OFF	OFF	OFF	OFF	OFF	OFF	OFF	OFF	OFF	OFF	OFF	OFF	OFF	OFF	OFF	OFF	OFF	ON	OFF	OFF	OFF	OFF	OFF	OFF	OFF	OFF	OFF	OFF	OFF	OFF	OFF	OFF	OFF	OFF
23 minutes	OFF	OFF	OFF	OFF	OFF	OFF	OFF	OFF	OFF	OFF	OFF	OFF	OFF	OFF	OFF	OFF	OFF	OFF	OFF	OFF	OFF	OFF	OFF	OFF	ON	OFF	OFF	OFF	OFF	OFF	OFF	OFF	OFF	OFF	OFF	OFF	OFF	OFF	OFF	OFF
24 minutes	OFF	OFF	OFF	OFF	OFF	OFF	OFF	OFF	OFF	OFF	OFF	OFF	OFF	OFF	OFF	OFF	OFF	OFF	OFF	OFF	OFF	OFF	OFF	OFF	OFF	ON	OFF	OFF	OFF	OFF	OFF	OFF	OFF	OFF	OFF	OFF	OFF	OFF	OFF	OFF
25 minutes	OFF	OFF	OFF	OFF	OFF	OFF	OFF	OFF	OFF	OFF	OFF	OFF	OFF	OFF	OFF	OFF	OFF	OFF	OFF	OFF	OFF	OFF	OFF	OFF	OFF	OFF	ON	OFF	OFF	OFF	OFF	OFF	OFF	OFF	OFF	OFF	OFF	OFF	OFF	OFF
26 minutes	OFF	OFF	OFF	OFF	OFF	OFF	OFF	OFF	OFF	OFF	OFF	OFF	OFF	OFF	OFF	OFF	OFF	OFF	OFF	OFF	OFF	OFF	OFF	OFF	OFF	OFF	OFF	ON	OFF	OFF	OFF	OFF	OFF	OFF	OFF	OFF	OFF	OFF	OFF	OFF
27 minutes	OFF	OFF	OFF	OFF	OFF	OFF	OFF	OFF	OFF	OFF	OFF	OFF	OFF	OFF	OFF	OFF	OFF	OFF	OFF	OFF	OFF	OFF	OFF	OFF	OFF	OFF	OFF	OFF	ON	OFF	OFF	OFF	OFF	OFF	OFF	OFF	OFF	OFF	OFF	OFF
28 minutes	OFF	OFF	OFF	OFF	OFF	OFF	OFF	OFF	OFF	OFF	OFF	OFF	OFF	OFF	OFF	OFF	OFF	OFF	OFF	OFF	OFF	OFF	OFF	OFF	OFF	OFF	OFF	OFF	OFF	ON	OFF	OFF	OFF	OFF	OFF	OFF	OFF	OFF	OFF	OFF
29 minutes	OFF	OFF	OFF	OFF	OFF	OFF	OFF	OFF	OFF	OFF	OFF	OFF	OFF	OFF	OFF	OFF	OFF	OFF	OFF	OFF	OFF	OFF	OFF	OFF	OFF	OFF	OFF	OFF	OFF	OFF	ON	OFF	OFF	OFF	OFF	OFF	OFF	OFF	OFF	OFF
30 minutes	OFF	OFF	OFF	OFF	OFF	OFF	OFF	OFF	OFF	OFF	OFF	OFF	OFF	OFF	OFF	OFF	OFF	OFF	OFF	OFF	OFF	OFF	OFF	OFF	OFF	OFF	OFF	OFF	OFF	OFF	OFF	ON	OFF	OFF	OFF	OFF	OFF	OFF	OFF	OFF

•=on    •=off    •=factory preset

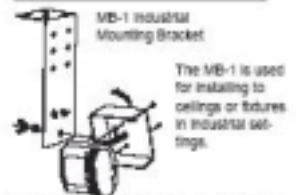
### Coverage & Mounting



#### Mounting



#### Industrial Mounting



Coverages shown are maximum and represent half-step walking motion. Under ideal conditions, with no barriers or obstacles, coverage for half-step walking motion with the standard lens can reach up to 2000 sq ft while coverage for typical desktop activity can reach up to 1000 sq ft. When using the -1 or -3 lens, motion moving toward sensors will begin to be detected at 35 to 60 feet.

### Ordering Information

Catalog No.	Description	Voltage	Current	Coverage
CX-100	PIR sensor; full-featured; dense wide angle lens	24 VDC	19 mA	up to 2000 sq ft
CX-100-1	PIR sensor; full-featured; long range lens	24 VDC	19 mA	up to 90 linear ft
CX-100-3	PIR sensor; full-featured; two-sided aisleway lens	24 VDC	19 mA	up to 120 linear ft
CX-100-4	PIR sensor; full featured; one-sided aisleway lens	24 VDC	19 mA	up to 50 linear ft
CX-105	PIR sensor; dense wide angle lens	24 VDC	8 mA	up to 2000 sq ft
CX-105-1	PIR sensor; long range lens	24 VDC	8 mA	up to 90 linear ft
CX-105-3	PIR sensor; two-sided aisleway lens	24 VDC	8 mA	up to 120 linear ft
CX-105-4	PIR sensor; one-sided aisleway lens	24 VDC	8 mA	up to 50 linear ft
MB-1	Industrial Mounting Bracket (recommended for use with -3 and -4 lenses)			
MB-2	Industrial Mounting Bracket for HID fixtures			

The Watt Stopper®, Inc.  
Pub. No. 6304

All units are white and use Watt Stopper power packs. Current consumption can be slightly higher when only one sensor per power pack is used.

## References

## Zelio Relay - plug-in relays Interface relays



RSB 2A080BD + RSZ E1S48M



RSB 1A120JD + RZM 031FPD + RSZ E1S35M



RSB 1A160BD + RSZ E1S48M



RSZ R215

### Relays for standard applications

Number of C/O contacts	Conventional rated thermal current	Sold in lots of (2)	Unit reference, to be completed by adding the control voltage code (1) (2)	Weight
	A			kg
2	8	10	RSB 2A080	0.014
1	12	10	RSB 1A120	0.014
	16	10	RSB 1A160	0.014

### Protection modules

Description	Type	Voltage	Sold in lots of	Unit reference	Weight
		V			kg
Diode	E	ac 6...230	10	RZM 040W	0.003
Diode + green LED	E	ac 6...24	10	RZM 031RB	0.004
LED		ac 24...60	10	RZM 031BN	0.004
		ac 110...230	10	RZM 031FPD	0.004
Varistor + green LED	E	ac or ~ 6...24	10	RZM 021RB	0.005
		ac or ~ 24...60	10	RZM 021BN	0.005
		ac or ~ 110...230	10	RZM 021FP	0.005
RC circuit	E	~ 24...60	10	RZM 041BN7	0.010
		~ 110...240	10	RZM 041FU7	0.010

### Sockets - 12 A, ~ 300 V

Application	Sold in lots of	Unit reference	Weight
			kg
RSB 2A080 and RSB 1A160	10	RSZ E1S48M	0.050
RSB 1A120	10	RSZ E1S35M	0.080

### Accessories

Application	Sold in lots of	Unit reference	Weight
			kg
Maintaining clamp	10	RSZ R215	0.002
Legend	10	RSZ L300	0.001

(1) Standard control circuit voltages

Volts	6	12	24	48	60	110	120	220	230	240	
ac		RD	JD	BD	ED	ND	FD				
~ 50/60 Hz				B7	E7			F7	M7	P7	U7

For other voltages, please consult your Regional Sales Office.

(2) To order a relay complete with socket (sold in lots of 10), add suffix S to the references selected above. Example: RSB 2A080 becomes RSB 2A080S

### Coil characteristics

Control circuit voltage U <sub>c</sub>	d.c. supply				a.c. supply 50/60 Hz			
	Average resistance at 20 ° ± 10%	Cod. Operating voltage limits		Average resistance at 20 °C ± 15%	Cod. Operating voltage limits			
V	Ω	Min.	Max.	Ω	Min.	Max.		
6	90	RD	4.2	15.3	-	-	-	
12	360	JD	8.4	30.6	-	-	-	
24	1440	BD	16.8	61.2	400	B7	16.2	26.4
48	5700	ED	33.6	122.4	1550	E7	36.4	57.6
60	7500	ND	42	155	-	-	-	
110	25 200	FD	77	280	-	-	-	
120	-	-	-	-	10 200	F7	66	144
220	-	-	-	-	35 500	M7	176	264
230	-	-	-	-	38 500	P7	184	276
240	-	-	-	-	42 500	U7	162	288