

**Instituto Tecnológico de Costa Rica**

**Escuela de Ingeniería Electrónica**



**Simulación numérica del sistema circulatorio**

**Informe de Proyecto de Graduación para optar por el título de Ingeniero en  
Electrónica con el grado académico de Licenciatura**

**Juan José Montero Rodríguez**

**Cartago, 23 de Noviembre de 2011**

INSTITUTO TECNOLÓGICO DE COSTA RICA

ESCUELA DE INGENIERÍA ELECTRÓNICA

PROYECTO DE GRADUACIÓN

TRIBUNAL EVALUADOR

Proyecto de Graduación defendido ante el presente Tribunal Evaluador como requisito para optar por el título de Ingeniero en Electrónica con el grado académico de Licenciatura, del Instituto Tecnológico de Costa Rica.

Miembros del tribunal



Fis. Marta Vilchez Monge  
Profesora lectora



Ing. Aníbal Coto Cortés  
Profesor lector



Ing. Gabriela Ortiz León  
Profesora asesora

Los miembros de este tribunal dan fe de que el presente trabajo de graduación ha sido aprobado y cumple con las normas establecidas por la Escuela de Ingeniería Electrónica.

Cartago, 23 de Noviembre de 2011

## Declaración de autenticidad

Declaro que el presente Proyecto de Graduación ha sido realizado enteramente por mi persona, utilizando y aplicando literatura referente al tema e introduciendo conocimientos propios.

En los casos en los que he utilizado bibliografía, he procedido a indicar las fuentes mediante las respectivas citas bibliográficas.

En consecuencia, asumo la responsabilidad total por el trabajo de graduación realizado y por el contenido del correspondiente informe final.

Cartago

23 de Noviembre de 2011



---

Juan José Montero Rodríguez

Céd. 1-1348-0574

## Resumen

Este documento presenta el estudio realizado para la implementación de una simulación del sistema circulatorio. El estudio se enfoca en el modelado matemático basado en parámetros concentrados.

Durante el desarrollo del proyecto se revisaron varios modelos matemáticos existentes y se implementaron seis de ellos en la versión MATLAB/Simulink R2011a. Para construir estos modelos se utilizó la biblioteca “*Cardiovascular Simulation Toolbox*”. Esta biblioteca fue desarrollada en MATLAB/Simulink R14 por O. Barnea y sus colaboradores en la Universidad de Tel Aviv [1]. La biblioteca original presentaba problemas de compatibilidad con las versiones más recientes del programa, por lo que primero fue necesario reescribir la biblioteca para hacerla compatible, y luego desarrollar los modelos requeridos.

Se escogió un modelo del sistema cardiovascular completo con el propósito de simular el comportamiento del sistema circulatorio en condiciones normales de salud, y en este proyecto se ajustaron los parámetros del sistema cardiovascular para poder simular la insuficiencia cardíaca sistólica, que no era parte del modelo inicial. Además se presenta un modelo sencillo para simular el comportamiento teórico de un dispositivo de asistencia ventricular. Con este modelo se implementó una simulación del corazón acoplado al VAD y se comprobó que el aparato ejerce succión en el ventrículo izquierdo.

**Palabras claves:** bioinformática, corazón, MATLAB, modelado, simulación.

## Abstract

This report contains an academic research to implement a simulation of the cardiovascular system. The study is based on mathematical modeling using lumped parameters.

On this project, some existent mathematical models were reviewed, and six of them were implemented on MATLAB/Simulink R2011a. The models are based on the “*Cardiovascular Simulation Toolbox*” library. This library was developed by O. Barnea and his collaborators at the Tel-Aviv University, using MATLAB/Simulink R14 [1]. The original library presented compatibility problems with the current version of the software, so in this project the library was updated to be compatible with the newer versions of MATLAB, and then it is used for the implementation of some models.

We selected one mathematical model of the complete cardiovascular system able to produce simulations of the healthy circulatory system with normal hemodynamics. The input parameters of this model were adjusted to obtain another simulation, aimed to generate the hemodynamic parameters of a person with systolic heart failure. Also a theoretical model of a ventricular assist device is presented, able to produce a constant blood flow. With this model we implemented a simulation of the effects of the VAD in the circulatory system, and observed the suction produced by the VAD on the left ventricle.

**Keywords:** bioinformatics, heart, MATLAB, modeling, simulation.

## Índice general

Capítulo 1. Introducción.....	1
1.1. Necesidad de proponer un nuevo modelo matemático .....	1
Capítulo 2. Meta y objetivos .....	5
2.1. Hipótesis .....	5
2.2. Meta .....	5
2.3. Objetivo general .....	5
2.4. Objetivos específicos .....	5
Capítulo 3. Metodología .....	6
Capítulo 4. Marco teórico .....	7
4.1. Principios físicos del sistema circulatorio .....	7
4.1.1. Presión sanguínea.....	8
4.1.2. Flujo sanguíneo .....	8
4.1.3. Resistencia vascular.....	8
4.1.4. Volumen .....	9
4.1.5. Distensibilidad .....	9
4.1.6. Inertancia.....	10
4.2. Parámetros hemodinámicos del sistema circulatorio .....	10
4.2.1. Ritmo cardíaco .....	11
4.2.2. Volumen de fin de sístole .....	11
4.2.3. Volumen de fin de diástole .....	11
4.2.4. Volumen de eyección .....	12
4.2.5. Gasto cardíaco .....	12
4.2.6. Índice cardíaco .....	13

4.2.7.	Fracción de eyección.....	13
4.2.8.	Presión arterial promedio .....	14
4.3.	Modelos existentes del sistema cardiovascular .....	15
4.3.1.	Modelo Windkessel de orden 2 .....	16
4.3.2.	Modelo Windkessel de orden 3 .....	17
4.3.3.	Modelo Windkessel de orden 4 .....	18
4.3.4.	Modelos con distensibilidad no lineal .....	19
4.3.5.	Modelo de Antonio Ferreira .....	20
4.3.6.	Modelo de Ottesen .....	23
4.3.7.	Modelo “ <i>Heart Systemic Pulmonary</i> ” .....	25
4.3.8.	Modelo <i>PNEUMA</i> .....	25
4.4.	Biblioteca “ <i>Cardiovascular System Toolbox</i> ”.....	26
4.4.1.	Modelo Windkessel de orden 3 (CVST) .....	28
4.4.2.	Modelo del sistema circulatorio completo (CVST).....	28
4.4.3.	Modelo “ <i>1W Neonatal</i> ” (CVST).....	29
Capítulo 5.	Evaluación cualitativa de modelos .....	30
5.1.	Creación de variables para evaluación cualitativa .....	30
5.2.	Resultados y análisis de la evaluación cualitativa.....	31
Capítulo 6.	Actualización de la biblioteca CVST.....	35
6.1.	Problemas de compatibilidad de la biblioteca CVST.....	36
6.2.	Bloques finales en la biblioteca con MATLAB 2011 .....	39
6.2.1.	Corazón.....	39
6.2.2.	Venas, arterias y vasos capilares .....	45
6.2.3.	Mediciones .....	52

6.2.4. Misceláneos .....	53
6.2.5. Transporte de oxígeno .....	58
6.3. Bloques añadidos a la biblioteca.....	63
6.3.1. Condensador no lineal 2.....	64
6.3.2. Dispositivo de asistencia ventricular con flujo definido .....	65
6.4. Análisis de resultados de la actualización de la biblioteca .....	66
Capítulo 7. Evaluación cuantitativa de modelos .....	68
7.1. Modelo Windkessel de orden 2.....	69
7.2. Modelo Windkessel de orden 3.....	70
7.3. Modelo Windkessel de orden 4.....	70
7.4. Resultados de los modelos Windkessel.....	71
7.5. Modelo Windkessel de la biblioteca CVST.....	73
7.6. Modelo de Antonio Ferreira.....	76
7.7. Modelo del sistema circulatorio completo (CVST) .....	79
7.8. Resultados y análisis de la evaluación cuantitativa .....	82
Capítulo 8. Modelo seleccionado .....	85
8.1. Parámetros de entrada .....	86
8.2. Parámetros de salida .....	86
8.3. Simulación en condiciones de salud normales .....	88
8.3.1. Análisis de resultados de la simulación en condiciones de salud normales .....	92
8.4. Simulación de insuficiencia cardíaca sistólica.....	93
8.4.1. Análisis de resultados de la simulación de insuficiencia cardíaca sistólica	
8.5. Propuesta de un dispositivo de asistencia ventricular.....	99



8.5.1. Análisis de resultados de la propuesta teórica de un dispositivo de asistencia ventricular .....	101
Capítulo 9. Conclusiones y recomendaciones.....	103
9.1. Conclusiones .....	103
9.2. Recomendaciones .....	105
Bibliografía .....	107
A. Apéndices .....	112
A.1. Parámetros hemodinámicos normales en personas adultas.....	112
A.2. Parámetros de entrada del modelo CVST.....	114
A.3. Glosario.....	119

## Índice de figuras

Figura 4.1. Modelo Windkessel de orden 2. ....	16
Figura 4.2. Modelo Windkessel de orden 3. ....	17
Figura 4.3. Modelo Windkessel de orden 4. ....	19
Figura 4.4. Modelo del sistema cardiovascular propuesto por Antonio Ferreira. ....	21
Figura 4.5. Función de elastancia para un ritmo cardiaco de 75 latidos por minuto [28]. ....	22
Figura 4.6. Sistema circulatorio sistémico y pulmonar propuesto por Ottesen. ....	24
Figura 4.7. Modelo de las cámaras del corazón propuesto por Ottesen. ....	24
Figura 4.8. Modelo de una válvula, que muestra la biblioteca desactualizada. ....	27
Figura 4.9. Modelo 1W Neonatal. ....	29
Figura 6.1. Puertos y señales de dos bibliotecas distintas. ....	37
Figura 6.2. Bloques para modelar el corazón. ....	39
Figura 6.3. Modelo matemático para el ventrículo izquierdo. ....	40
Figura 6.4. Función de elastancia $E(t)$ utilizada en el modelo CVST. ....	41
Figura 6.5. Modelo de las válvulas cardíacas de la biblioteca CVST. ....	43
Figura 6.6. Comportamiento del modelo de las válvulas cardíacas. ....	44
Figura 6.7. Diagrama del bloque " <i>HR Regulatory</i> ". ....	45
Figura 6.8. Bloques para modelar las arterias y venas. ....	46
Figura 6.9. Modelo de una línea de transmisión. ....	47
Figura 6.10. Modelo para las venas, capilares y arterias coronarias. ....	48
Figura 6.11. Modelo que describe una derivación unidireccional. ....	49
Figura 6.12. Modelo que describe una unión de tipo 2-1. ....	50
Figura 6.13. Modelo que describe una apertura en la superficie de una vena. ....	51
Figura 6.14. Bloques para tomar mediciones. ....	52
Figura 6.15. Bloques para modelar otros elementos. ....	53
Figura 6.16. Modelo Windkessel de orden 3. ....	54
Figura 6.17. Modelo de un diodo con saturación. ....	55
Figura 6.18. Función de transferencia del diodo con saturación. ....	55

Figura 6.19. Modelo de una resistencia no lineal. ....	56
Figura 6.20. Función de transferencia de la resistencia no lineal.....	56
Figura 6.21. Modelo de un condensador no lineal. ....	57
Figura 6.22. Bloques para modelar el intercambio gaseoso. ....	58
Figura 6.23. Diagrama de bloques de la curva de disociación de hemoglobina. ....	59
Figura 6.24. Diagrama de bloques de la curva de disociación de oxihemoglobina. ...	60
Figura 6.25. Curva de disociación de oxihemoglobina.....	60
Figura 6.26. Diagrama de bloques del módulo de transporte de oxígeno.....	61
Figura 6.27. Diagrama de bloques de la unión de transporte de oxígeno.....	62
Figura 6.28. Modelo de un condensador no lineal, con capacitancia variable de forma externa. ....	64
Figura 6.29. Bloques para modelar dispositivos de asistencia ventricular. ....	65
Figura 6.30. Diagrama de bloques de un VAD sencillo.....	65
Figura 7.1. Implementación del modelo Windkessel de orden 2. ....	69
Figura 7.2. Implementación del modelo Windkessel de orden 3. ....	70
Figura 7.3. Implementación del modelo Windkessel de orden 4. ....	70
Figura 7.4. Comparación de resultados de los modelos Windkessel. ....	72
Figura 7.5. Modelo Windkessel de la biblioteca CVST.....	74
Figura 7.6. Diagrama P-V.....	75
Figura 7.7. Flujo en la arteria aorta. ....	75
Figura 7.8. Presión en el ventrículo izquierdo (negro) y presión arterial (azul). ....	75
Figura 7.9. Volumen en el ventrículo izquierdo. ....	75
Figura 7.10. Función de elastancia $E(t)$ utilizada en el modelo de A. Ferreira. ....	76
Figura 7.11. Implementación del modelo de Antonio Ferreira.....	77
Figura 7.12. Señales de control de las válvulas del modelo de A. Ferreira.....	78
Figura 7.13. Presión arterial.....	78
Figura 7.14. Presión en ventrículo izquierdo.....	78
Figura 7.15. Flujo en la aorta. ....	79
Figura 7.16. Diagrama de bloques del sistema circulatorio CVST. ....	80
Figura 8.1. Implementación del modelo circulatorio completo. ....	85

Figura 8.2. Volumen del atrio izquierdo.....	89
Figura 8.3. Presión del atrio izquierdo.....	89
Figura 8.4. Volumen del atrio derecho. ....	89
Figura 8.5. Presión del atrio derecho. ....	89
Figura 8.6. Volumen de ventrículo izquierdo.....	89
Figura 8.7. Presión del ventrículo izquierdo. ....	89
Figura 8.8. Volumen del ventrículo derecho.....	90
Figura 8.9. Presión del ventrículo derecho.....	90
Figura 8.10. Presión en la aorta. ....	90
Figura 8.11. Flujo en la aorta. ....	90
Figura 8.12. Flujo en el VAD. ....	90
Figura 8.13. PV en ventrículo izquierdo. ....	90
Figura 8.14. Volumen del atrio izquierdo.....	96
Figura 8.15. Presión del atrio izquierdo.....	96
Figura 8.16. Volumen del atrio derecho. ....	96
Figura 8.17. Presión del atrio derecho. ....	96
Figura 8.18. Volumen ventrículo izquierdo.....	96
Figura 8.19. Presión del ventrículo izquierdo. ....	96
Figura 8.20. Volumen del ventrículo derecho.....	97
Figura 8.21. Presión del ventrículo derecho.....	97
Figura 8.22. Presión en la aorta. ....	97
Figura 8.23. Flujo en la aorta. ....	97
Figura 8.24. Flujo en el VAD. ....	97
Figura 8.25. PV en ventrículo izquierdo. ....	97
Figura 8.26. Diagrama de la simulación de insuficiencia con un VAD acoplado. ....	99
Figura 8.27. Efecto de succión en el ventrículo izquierdo. ....	100
Figura 8.28. Simulación de un VAD con un flujo programado de 2,88 L/min. ....	100
Figura 8.29. Flujo en la arteria aorta utilizando el VAD.....	101

## Índice de tablas

Tabla 4.1. Analogías entre los sistemas hidráulicos y los sistemas eléctricos. ....	7
Tabla 5.1. Evaluación cualitativa de diez modelos del sistema circulatorio. ....	32
Tabla 7.1. Resultados de los modelos Windkessel. ....	72
Tabla 7.2. Resultados numéricos de las simulaciones. ....	82
Tabla 8.1. Gráficas disponibles en la simulación del sistema cardiovascular. ....	86
Tabla 8.2. Parámetros de salida del modelo del sistema cardiovascular. ....	87
Tabla 8.3. Resultados de la simulación en condiciones de salud normales. ....	91
Tabla 8.4. Valores esperados para la simulación de insuficiencia cardíaca sistólica (SHF) y diastólica (DHF). ....	94
Tabla 8.5. Resultados de la simulación de insuficiencia cardíaca sistólica. ....	95
Tabla A.1. Parámetros hemodinámicos normales de distintas fuentes bibliográficas. ....	112
Tabla A.2. Parámetros de entrada por defecto para el atrio izquierdo. ....	114
Tabla A.3. Parámetros de entrada por defecto para el ventrículo izquierdo. ....	114
Tabla A.4. Parámetros de entrada por defecto para el atrio derecho. ....	115
Tabla A.5. Parámetros de entrada por defecto para el ventrículo derecho. ....	115
Tabla A.6. Parámetros de entrada por defecto para la válvula mitral. ....	115
Tabla A.7. Parámetros de entrada por defecto para la válvula aórtica. ....	116
Tabla A.8. Parámetros de entrada por defecto para la válvula pulmonar. ....	116
Tabla A.9. Parámetros de entrada por defecto para la válvula tricúspide. ....	116
Tabla A.10. Parámetros de entrada por defecto para la aorta. ....	117
Tabla A.11. Parámetros de entrada por defecto para los capilares. ....	117
Tabla A.12. Parámetros de entrada por defecto para la vena cava. ....	117
Tabla A.13. Parámetros de entrada por defecto para la vena pulmonar. ....	118
Tabla A.14. Parámetros de entrada por defecto para la arteria pulmonar. ....	118
Tabla A.15. Parámetros de entrada por defecto para los capilares pulmonares. ....	118
Tabla A.16. Parámetros de entrada por defecto para los tejidos. ....	118

# Capítulo 1. Introducción

## 1.1. Necesidad de proponer un nuevo modelo matemático

En la Escuela de Ingeniería Electrónica del Instituto Tecnológico de Costa Rica (ITCR) se está llevando a cabo un estudio preliminar para un posible desarrollo de un dispositivo de asistencia ventricular (VAD). El proyecto se denomina “*Estudio exploratorio para el desarrollo de un dispositivo de asistencia cardíaca*”. Una de las etapas de este proyecto requiere el desarrollo de modelos matemáticos del sistema cardiovascular; estos modelos permiten determinar el comportamiento del corazón y del flujo sanguíneo a través del cuerpo.

Los dispositivos de asistencia ventricular son aparatos electromecánicos que se implantan en el cuerpo. Estos dispositivos permiten mejorar la circulación de los pacientes que desarrollan insuficiencia cardíaca: una enfermedad que se presenta cuando el corazón no puede impulsar la cantidad de sangre que necesita el cuerpo para suministrar el oxígeno a los tejidos. Esta enfermedad es la principal causa de muerte tanto en Costa Rica [2] como a nivel mundial [3].

El tratamiento de la insuficiencia cardíaca depende del grado del avance de la enfermedad. Si el daño es leve, es posible usar medicamentos que mejoren la circulación [4]. Cuando los daños son moderados, existen algunas cirugías que permiten remodelar el ventrículo izquierdo para corregir las fallas estructurales [5]. Pero cuando los daños son severos, normalmente es necesario realizar un trasplante de corazón [5]. El problema es que no existen suficientes donadores, y son pocos pacientes los que pueden conseguir un trasplante [6]. Los dispositivos de asistencia ventricular son una solución a corto y mediano plazo que permiten prolongar la vida de los pacientes con afecciones graves. Se puede encontrar más información sobre el tratamiento de esta enfermedad en el artículo de A. Vegas [5].

Una de las limitaciones importantes en el tratamiento de la insuficiencia cardíaca utilizando VAD es el costo de esta tecnología. Un implante del dispositivo Thoratec HeartMate II puede costar entre \$70000 y \$84000 [7] en los principales centros médicos de Estados Unidos. Además es necesario considerar los costos que se incurren en los cuidados médicos después de haber realizado la operación [8]. Esto contempla la estadía en el hospital, la rehabilitación, el uso y el mantenimiento de los equipos.

En el mercado internacional existe una amplia variedad de dispositivos de asistencia ventricular. Se pueden distinguir tres generaciones de aparatos: la primera generación contiene los dispositivos de flujo pulsátil, como por ejemplo el Thoratec PVAD. En la segunda generación se encuentran los aparatos de flujo axial continuo, como por ejemplo el Thoratec HeartMate II, el JarvikHeart Jarvik-2000 FlowMaker [9] y el MicroMed DeBakey [10]. La tercera generación de dispositivos incluye aparatos que cuentan con características mejoradas sustancialmente, por ejemplo con mecanismos de levitación magnética o la medición instantánea del flujo sanguíneo, y entre los dispositivos más destacados se pueden encontrar el DuraHeart LVAS fabricado por TerumoHeart [11], el HeartWare HVAD [12] y el MicroMed HeartAssist 5, siendo el último uno de los más actuales.

Para estudiar esta tecnología es necesario entender primero el sistema cardiovascular. El corazón es un músculo elástico que impulsa la sangre a través de todo un complejo sistema de arterias, venas y vasos capilares. Es un sistema hidráulico con algunas particularidades: la sangre no es un fluido laminar sino que está compuesta por partículas de distintas formas y tamaños, suspendidas en un líquido denominado plasma, haciendo que el comportamiento de la sangre sea no lineal. Además el sistema circulatorio es un sistema hidráulico cerrado, sin entradas ni salidas, en donde las tuberías que lo conforman son elásticas y se deforman dependiendo de la presión aplicada. Este sistema se regula en forma automática

dependiendo de las necesidades de oxígeno del cuerpo humano. Se requiere entonces contar con modelos matemáticos que representen el funcionamiento del corazón, las venas, arterias, vasos capilares y que incluyan el comportamiento de la sangre.

En el proyecto de investigación "*Estudio exploratorio para el desarrollo de un dispositivo de asistencia cardíaca*" se necesita contar con un modelo matemático que tenga la capacidad de representar el funcionamiento real del corazón, con un nivel de exactitud adecuado para poder hacer pruebas en la etapa de simulaciones. Con este modelo se desea experimentar el comportamiento de incluir un modelo matemático de un dispositivo de asistencia ventricular en el sistema. Es deseable contar con un modelo que permita exportar los resultados a otros entornos de simulación, y que permita incorporar dispositivos externos al sistema circulatorio (como por ejemplo un marcapasos, un dispositivo de asistencia ventricular, una cánula, una bomba hidráulica adicional) o que permita simular cardiopatías frecuentes (por ejemplo la insuficiencia cardíaca).

En el presente proyecto de graduación se utiliza MATLAB/Simulink R2011a para implementar un modelo matemático del sistema circulatorio. Este modelo permite observar cómo funciona el corazón en una persona saludable. También se realiza una simulación de la circulación en personas con insuficiencia cardíaca sistólica, y además se utilizó un modelo de un VAD para estudiar las variaciones del flujo sanguíneo en el cuerpo al utilizar esta tecnología.

Como punto de partida, se inició con un estudio de las simulaciones existentes del sistema circulatorio. Los primeros modelos Windkessel fueron propuestos por Otto Frank [13] en 1899. Él pensó que se podía comparar el sistema circulatorio con un sistema eléctrico, en donde el flujo de sangre se puede representar por medio del flujo de corriente a través de un circuito eléctrico.



En el departamento de Ingeniería Biomédica de la Universidad de Tel-Aviv [1] se desarrolló una biblioteca que permite estudiar el sistema circulatorio. La biblioteca “*Cardiovascular Simulation Toolbox*” es una iniciativa de código abierto [14]. El proyecto incluye un conjunto de modelos matemáticos sencillos que se interconectan entre sí para formar un sistema circulatorio más complejo. Por ejemplo, se incluyen modelos individuales para las venas, arterias, atrios, ventrículos, válvulas y otros elementos que conforman el sistema físico.

La biblioteca *Cardiovascular Simulation Toolbox* (CVST) fue desarrollada en Simulink, utilizando la versión de MATLAB 7, revisión R14. Esta biblioteca presenta problemas de compatibilidad con las versiones de MATLAB más recientes, por lo que en este proyecto se reescribe la biblioteca en la versión R2011a. Con la nueva biblioteca se implementaron varios modelos que permiten obtener las características hemodinámicas del sistema circulatorio. Además se agregaron algunos bloques nuevos a esta biblioteca, como por ejemplo un ventrículo que tiene elasticidad ajustable de forma externa, y un modelo de un dispositivo de asistencia ventricular.

## **Capítulo 2. Meta y objetivos**

### **2.1. Hipótesis**

Es posible modificar la biblioteca “*Cardiovascular Simulation Toolbox*” del sistema circulatorio, de forma que permita incluir un dispositivo de asistencia ventricular y simular algunas cardiopatías.

### **2.2. Meta**

Construir un dispositivo de asistencia ventricular que permita prolongar la vida de los pacientes con insuficiencia cardíaca.

### **2.3. Objetivo general**

Proponer un modelo matemático que describa el funcionamiento del sistema circulatorio.

### **2.4. Objetivos específicos**

1. Elegir las características que debe considerar un modelo del sistema circulatorio.
2. Contrastar los diez modelos matemáticos más utilizados del corazón, considerando sus alcances y limitaciones.
3. Implementar una simulación numérica del funcionamiento del sistema circulatorio en condiciones de salud normales.
4. Elegir los parámetros que se requieren para simular insuficiencia cardíaca.
5. Implementar una simulación numérica del funcionamiento del sistema circulatorio en una persona que presenta insuficiencia cardíaca.
6. Elegir los parámetros que se requieren para modelar un VAD.
7. Implementar una simulación numérica del sistema circulatorio, que incluya un modelo de un dispositivo de asistencia ventricular.

## Capítulo 3. Metodología

Este proyecto se desarrolló en etapas para lograr obtener un modelo final.

La primera etapa consistió en una revisión de los parámetros importantes que intervienen en el modelado matemático del sistema cardiovascular, así como los términos médicos que se requieren para entender el funcionamiento del corazón. Estos parámetros hemodinámicos se presentan en las secciones 4.1 y 4.2. Luego se consultaron diez modelos matemáticos encontrados en el material de referencia, para compararlos en forma cualitativa, considerando sus alcances y limitaciones. Los modelos matemáticos se presentan en las secciones 4.3 y 4.4. La comparación de los modelos se detalla en el Capítulo 5.

A partir de la comparación cualitativa de los diez modelos, se seleccionaron seis modelos matemáticos de interés para el proyecto. Estos modelos fueron implementados en MATLAB/Simulink R2011a. Antes de implementar los modelos, fue necesario actualizar esta biblioteca debido a que presentó problemas de compatibilidad con la versión actual de MATLAB. La actualización de la biblioteca "*Cardiovascular Simulation Toolbox*" se detalla en el Capítulo 6.

La implementación y las pruebas realizadas con los seis modelos matemáticos se encuentran en el Capítulo 7. Para diseñar los modelos se utilizó la biblioteca "*Cardiovascular Simulation Toolbox*". A partir de estos resultados se seleccionó finalmente un modelo sobre el cual se implementaron las simulaciones del sistema circulatorio en condiciones de salud normales (sección 8.3), el sistema circulatorio de una persona con insuficiencia cardíaca sistólica (sección 8.4) y se observó la respuesta del sistema cuando se incorpora un dispositivo de asistencia ventricular (sección 8.5).

## Capítulo 4. Marco teórico

### 4.1. Principios físicos del sistema circulatorio

Es usual hacer una analogía entre los sistemas hidráulicos y los sistemas eléctricos. Por ejemplo, el flujo de un líquido se compara con el flujo de electrones a través de un conductor. La diferencia de presión que se ejerce sobre el líquido se modela por medio de la diferencia de potencial, que es la que ocasiona el movimiento de los electrones en un circuito eléctrico. La resistencia hidráulica es equivalente a la resistencia eléctrica.

En la Tabla 4.1 se resumen las variables más importantes del sistema circulatorio y su equivalente usando sistemas eléctricos. Estos parámetros fueron propuestos inicialmente por Otto Frank [13] y se utilizan normalmente en las simulaciones de parámetros concentrados del sistema cardiovascular [15] [16] [17].

**Tabla 4.1.** Analogías entre los sistemas hidráulicos y los sistemas eléctricos.

<b>Sistema hidráulico</b>	<b>Sistema eléctrico</b>
Flujo	Corriente
Presión	Tensión
Resistencia hidráulica	Resistencia eléctrica
Volumen	Carga eléctrica
Distensibilidad	Capacitancia
Inertancia	Inductancia

En esta sección se explican estas seis propiedades hidráulicas que intervienen en el funcionamiento del sistema cardiovascular. Estas variables se utilizan para desarrollar cualquier modelo matemático basado en parámetros concentrados, usando las analogías del sistema hidráulico con el sistema eléctrico.

### 4.1.1. Presión sanguínea

La sangre se impulsa debido a la diferencia de presiones ( $\Delta P$ ) que ejerce el corazón. Esta diferencia de presiones ocasiona que el líquido se mueva desde el punto de presión máxima hasta el punto de presión mínima, debido a un fenómeno físico conocido como difusión. La presión en el sistema cardiovascular se expresa en milímetros de mercurio (mmHg).

### 4.1.2. Flujo sanguíneo

El flujo sanguíneo ( $Q$ ) es el movimiento de la sangre a través del sistema circulatorio. Se define físicamente como la cantidad de sangre por unidad de tiempo que pasa a través de una sección transversal de una vena. Es común expresar el flujo sanguíneo en mililitros por segundo (ml/s).

### 4.1.3. Resistencia vascular

La resistencia vascular ( $R$ ) es la oposición al flujo de sangre que presenta una vena, arteria, tejido o combinación de elementos en el sistema cardiovascular. Esta propiedad depende del material de la tubería, la forma que tiene, sus dimensiones y las propiedades físicas de la sangre.

La resistencia tiene un valor numérico que depende de la longitud ( $l$ ), la viscosidad del fluido ( $\eta$ ) y el radio ( $r$ ). Estas variables se relacionan mediante la Ley de Poiseuille:

$$R = \frac{8 \cdot \eta \cdot l}{\pi \cdot r^4} \quad 4.1$$

Esta propiedad se expresa en dos sistemas de unidades: en unidades de referencia híbrida, HRU (mmHg·min/L) o bien en el sistema CGS (dyn·s/cm<sup>5</sup>). Por ejemplo, la resistencia periférica total (TPR) normalmente tiene un valor de 1000 dyn·s/cm<sup>5</sup> que equivalen a 12,5 mmHg·min/L. Para pasar del sistema HRU al sistema CGS es necesario multiplicar por 80 [18].

#### 4.1.4. Volumen

El volumen (V) es la cantidad de sangre que se almacena en una sección del cuerpo. Puede encontrarse dentro de las cavidades del corazón o en una vena, arteria o vaso capilar. En un modelo eléctrico se relaciona con la carga eléctrica.

#### 4.1.5. Distensibilidad

La distensibilidad (C) representa la facilidad con la que se deforman los materiales. Cuando las arterias se estiran, existe un volumen adicional que éstas pueden almacenar mientras retornan a su forma original. Esta propiedad es no lineal: los tejidos tienden a expandirse mejor cuando no tienen mucho volumen almacenado. Conforme se llenan de sangre, la distensibilidad de los tejidos se reduce y hace que éstos sean cada vez menos elásticos.

La ecuación de distensibilidad que se usa en la mayoría de modelos consiste en un polinomio que indica la forma en la que un cambio de volumen ocasiona un cambio en la presión. La ecuación 4.2 describe el polinomio de distensibilidad de segundo orden.

$$P(t) = p_2 \cdot V(t)^2 + p_1 \cdot V(t) + p_0 \quad 4.2$$

Los coeficientes  $p_2$ ,  $p_1$  y  $p_0$  son los coeficientes que permiten establecer la característica no lineal de la distensibilidad. Si se asignan  $p_2 = 0$  y  $p_0 = 0$  se obtiene una relación lineal entre  $P(t)$  y  $V(t)$ . Al introducir valores distintos de cero para estos dos coeficientes se logra obtener la relación no lineal. Por ejemplo, en la biblioteca CVST [1] se usa un polinomio de elastancia de tercer orden (con cuatro coeficientes) para modelar la distensibilidad de los ventrículos. La elastancia del ventrículo izquierdo está descrita por los coeficientes  $p_3 = -1,84$ ;  $p_2 = 2,685$ ;  $p_1 = 0,158$  y  $p_0 = 0$ .

#### 4.1.6. Inertancia

La inertancia ( $I$ ) se debe a la inercia de la sangre. Todos los fluidos tienden a conservar su movimiento, aun cuando la diferencia de presión que originó el movimiento desaparece. La inertancia se puede calcular al relacionar la densidad de la sangre ( $\rho$ ), el radio ( $r$ ) y la longitud ( $l$ ) de la sección de arteria considerada usando la ecuación 4.3.

$$I = \frac{\rho \cdot l}{\pi \cdot r^2} \quad 4.3$$

### 4.2. Parámetros hemodinámicos del sistema circulatorio

Además de estos seis parámetros básicos, existen otros parámetros hemodinámicos que indican el estado de salud del corazón. Algunos datos indican la cantidad de sangre que sale del corazón por minuto, las presiones promedio en distintas partes del cuerpo, o el flujo sanguíneo instantáneo. En esta sección se explican estas variables y las relaciones entre ellas.

#### **4.2.1. Ritmo cardíaco**

El ritmo cardíaco (*HR*, *Heart Rate*) es la cantidad de pulsaciones que realiza el corazón por unidad de tiempo. Generalmente se expresa en pulsaciones por minuto (ppm). Se puede medir fácilmente encontrando el pulso en cualquier parte del cuerpo en donde exista una arteria cerca de la superficie, como por ejemplo en el cuello o en la base de la muñeca.

Este parámetro cambia en forma automática para satisfacer las necesidades del cuerpo. Si la persona hace ejercicio, el consumo de oxígeno aumenta y el ritmo cardíaco se incrementa. Cuando la persona duerme, el cuerpo reduce sus niveles de actividad y el corazón efectúa menos pulsaciones por minuto.

#### **4.2.2. Volumen de fin de sístole**

El volumen de fin de sístole (*ESV*, *End-Systolic Volume*) es el volumen de sangre que se encuentra presente en el ventrículo al final de una contracción (sístole) y al inicio de la expansión (diástole). El valor del *ESV* representa el valor mínimo de sangre durante todo el ciclo cardíaco.

#### **4.2.3. Volumen de fin de diástole**

El volumen de fin de diástole (*EDV*, *End-Diastolic Volume*) es el volumen de sangre que se encuentra presente en el ventrículo cuando está lleno, al final de la expansión (diástole) y antes de que se presente la contracción (sístole). El valor del *EDV* representa el valor máximo de sangre durante todo el ciclo cardíaco.



#### 4.2.4. Volumen de eyección

El volumen de eyección ( $SV$ , *Stroke volume*) es la cantidad de sangre que expulsa el corazón en una sola pulsación. Se mide en mililitros (ml). Este valor se puede calcular al restar los valores máximo y mínimo de sangre presente en el ventrículo en un ciclo cardiaco. Matemáticamente se calcula como:

$$SV = EDV - ESV \quad 4.4$$

Según un estudio estadístico publicado en la revista *American Journal of Roentgenology* [19] se encontró que para personas adultas, el volumen de eyección en el ventrículo izquierdo es de aproximadamente 70 ml. Este valor depende del estado de salud del paciente, el género, la edad y algunos otros factores. En el estudio las personas tenían en promedio 54 años de edad y pesaban cerca de 70 kg.

#### 4.2.5. Gasto cardíaco

El gasto cardiaco ( $CO$ , *Cardiac output*) corresponde al volumen de sangre total que expulsa el corazón durante un minuto completo. Normalmente se mide en litros por minuto (L/min). Este parámetro se puede calcular con la ecuación 4.5.

$$CO = HR \cdot SV \quad 4.5$$

El gasto cardiaco permite determinar cuánta sangre sale del corazón por un minuto completo, y es un indicador del estado de salud de una persona. En personas saludables el gasto cardiaco en reposo tiene un valor promedio de 5 L/min [20]. Cuando se presentan enfermedades en el corazón, el gasto cardiaco tiende a aumentar o disminuir dependiendo del caso, y así los médicos logran determinar condiciones anormales.

#### 4.2.6. Índice cardíaco

El gasto cardíaco depende del peso: una persona de 60 kg no requiere la misma cantidad de flujo por minuto que una persona que pesa el doble. Por esta razón es útil referenciar el gasto cardíaco con la masa de cada persona, para obtener un valor estandarizado, más fácil de interpretar y con un mejor significado médico.

El índice cardíaco ( $CI$ , *Cardiac index*) se calcula dividiendo el gasto cardíaco entre la superficie total del cuerpo ( $BSA$ , *Body Surface Area*). Las unidades del índice cardíaco son L/min/m<sup>2</sup> y normalmente su valor oscila entre 2.6 y 4.2 L/min/m<sup>2</sup> [21] aunque depende además del estado de salud y la condición física de cada persona.

$$CI = \frac{CO}{BSA} \quad 4.6$$

#### 4.2.7. Fracción de eyección

La fracción de eyección ( $E_f$ , *Ejection fraction*) es un parámetro que permite determinar con claridad el estado de salud del corazón. Representa la capacidad del corazón para contraerse y vaciar la sangre correctamente: se compara el volumen que sale por cada pulsación ( $SV$ ) con el volumen total del ventrículo ( $EDV$ ). La ecuación 4.7 permite calcular este parámetro.

$$E_f = \frac{SV}{EDV} = \frac{EDV - ESV}{EDV} \quad 4.7$$

En condiciones normales, la fracción de eyección del ventrículo izquierdo se encuentra entre un 55% y un 70%. Esto corresponde al porcentaje de sangre que es expulsada del ventrículo en una pulsación. Cuando esta fracción disminuye a valores entre 40% y 55% significa que el corazón se encuentra dañado, aunque no necesariamente esto significa insuficiencia cardíaca. Medidas por debajo del 40% indican que el paciente se encuentra en peligro, y padece de insuficiencia cardíaca. Estos valores fueron tomados de la página oficial de la Asociación Americana del Corazón (*American Heart Association*) [22].

#### **4.2.8. Presión arterial promedio**

La presión arterial promedio (*MAP*, *Mean arterial pressure*) es la presión promedio que se encuentra en la salida del ventrículo izquierdo, el cual está conectado a la arteria aorta. Esta presión es la que ocasiona el flujo de sangre a través de todo el sistema circulatorio periférico.

Este parámetro se expresa en milímetros de mercurio (mmHg) y se puede calcular a partir de otros parámetros hemodinámicos mediante la ecuación 4.8, en donde se requiere conocer la resistencia vascular sistémica (SVR) y el gasto cardíaco (CO):

$$MAP = CO \cdot SVR \quad 4.8$$

Es importante observar la similitud de esta expresión con la ley de Ohm para circuitos eléctricos ( $V = I \cdot R$ ). La presión arterial promedio (tensión eléctrica) se obtiene al multiplicar el flujo promedio de sangre (corriente) por la resistencia vascular sistémica (resistencia eléctrica).

### 4.3. Modelos existentes del sistema cardiovascular

En esta sección se resumen algunos modelos matemáticos que se han encontrado en diversas fuentes bibliográficas, que responden al planteamiento del primer objetivo específico. Los modelos que se describen a continuación tienen la característica de ser todos de parámetros concentrados; esto tiene la ventaja de permitir construirlos y obtener los resultados con el mismo programa de simulación, que en el caso de este proyecto es MATLAB/Simulink R2011a.

Uno de los modelos más antiguos que se usó para representar el sistema circulatorio data de 1899 [13]. Propuesto por el fisiólogo Otto Frank, este modelo físico permite estudiar las bases del comportamiento del flujo de la sangre a través del cuerpo humano. El modelo se llamó Windkessel, en alusión a una cámara con aire, que permite modelar la elasticidad de los ventrículos en una forma muy parecida a como funcionan en la realidad.

Los modelos que se han desarrollado desde ese entonces han sido numerosos, y todos tienen distintos enfoques según los métodos y los objetivos que persiguen. Entre los métodos más frecuentes se han preferido las analogías con otros sistemas físicos, especialmente los sistemas eléctricos de parámetros concentrados. En estos diseños, la corriente eléctrica es vista como el flujo de sangre, mientras que la tensión eléctrica es utilizada para representar la presión en cualquier punto del sistema. Otros métodos contemplan sistemas hidráulicos, como por ejemplo el modelo *Dynasim* [23] que utiliza el flujo de agua a través de un sistema de bombas y tuberías para describir el comportamiento del sistema cardiovascular. También es posible usar el método de parámetros distribuidos, el cual consiste en construir un modelo tridimensional de una sección del sistema circulatorio [24] basado en las propiedades estructurales de los tejidos, usando para este propósito algunas herramientas de cálculo más avanzadas, como lo es COMSOL Multiphysics.

### 4.3.1. Modelo Windkessel de orden 2

Este modelo fue el que propuso inicialmente el fisiólogo Otto Frank en 1899 [13]. Está compuesto por una resistencia y un condensador, como se aprecia en la Figura 4.1. En este modelo de parámetros concentrados se utilizan analogías entre los sistemas hidráulicos y eléctricos. La corriente representa el flujo sanguíneo, mientras que la tensión representa la presión de la sangre. La carga eléctrica corresponde al volumen.

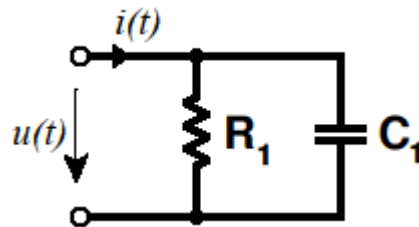


Figura 4.1. Modelo Windkessel de orden 2.

La ley de Poiseuille establece que la resistencia al flujo es inversamente proporcional a la cuarta potencia del radio de las venas o arterias. Esto quiere decir que existe una gran resistencia en las venas más pequeñas y los capilares. Cuando se suman los aportes de cada ramificación del sistema circulatorio, se puede encontrar la resistencia equivalente  $R_1$ . Esta resistencia se denomina resistencia periférica total (TPR, *Total peripheral resistance*). Numéricamente tiene un valor cercano a los 1000 mmHg·s/L [25].

Por otra parte, todos los tejidos del cuerpo humano son elásticos. Esto significa que las venas y las arterias se pueden estirar, contraer y deformar; las arterias más grandes son las más elásticas. Esta propiedad es conocida como distensibilidad (*compliance*). En la Figura 4.1 se usa el condensador  $C_1$  para mostrar la distensibilidad arterial total (TAC, *Total arterial compliance*).

Este modelo es sencillo de entender y de construir, pero no permite obtener suficiente información de salida. El modelo predice correctamente que en sístole, cuando la válvula cardíaca está cerrada, la presión disminuye en forma exponencial [26]. Con un cálculo aproximado de la presión arterial promedio (*mean arterial pressure, MAP*) se puede encontrar entonces el flujo cardíaco y aún más importante, el gasto cardíaco (*cardiac output, CO*) dividiendo simplemente la presión arterial promedio entre la resistencia periférica total.

Para poder resolver el sistema y encontrar la presión en el ventrículo izquierdo, se necesita indicar el flujo sanguíneo proveniente del ventrículo izquierdo como variable de entrada, y esto supone que se debe tomar esta forma de onda de algún sitio. En el documento de Martin Hlavac [25] se usa una función senoidal elevada al cuadrado para modelar este flujo. Estas formas de onda ideales afectan la precisión de los resultados.

#### 4.3.2. Modelo Windkessel de orden 3

Este modelo fue publicado en 1930 por dos fisiólogos suizos Ph. Broemser y Otto F. Ranke para mejorar el modelo Windkessel, debido a que el modelo original no contemplaba correctamente la relación existente entre la presión y el flujo [26]. En este nuevo diseño se incorpora una resistencia que representa la impedancia de entrada de la aorta. En la Figura 4.2 se presenta el modelo que contempla los tres elementos.

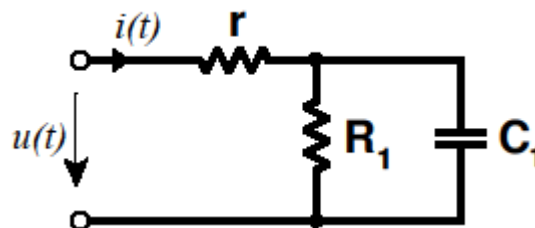


Figura 4.2. Modelo Windkessel de orden 3.

Este diseño representa la impedancia total del sistema circulatorio de una forma más precisa y detallada. En los resultados mostrados en el documento original [25] se apreció una disminución de las magnitudes de la presión sanguínea a lo largo de todo el ciclo cardiaco. Sin embargo, no era la magnitud lo que se pretendía mejorar, sino la respuesta en frecuencia del diseño, como puede verse en Westerhof [26]. En este documento se menciona que en esa época fue posible medir el flujo aórtico de forma experimental, y al aplicar los conceptos de Fourier al estudio de las impedancias de entrada del modelo de tercer orden, los resultados no correspondían con las predicciones del modelo. Por esta razón se plantea mejorar el diseño agregando un elemento adicional al modelo de tercer orden.

#### **4.3.3. Modelo Windkessel de orden 4**

Esta propuesta incorpora un cuarto elemento inductivo, denominado L, como se puede observar en la Figura 4.3. Este componente se incluye para representar la inercia que tiene la sangre —la tendencia a continuar fluyendo— aun después de que el impulso que le dio origen al movimiento haya desaparecido. Los modelos matemáticos hablan de este parámetro como “inertancia” y así es como se encuentra en la mayor parte de la literatura. En una publicación de la revista *American Journal of Physiology* [27] se propone usar una constante para la inertancia de  $0.0051 \text{ mmHg}\cdot\text{s}^2/\text{L}$ .

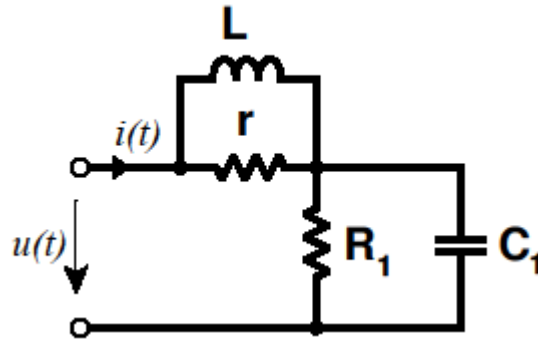


Figura 4.3. Modelo Windkessel de orden 4.

Los modelos Windkessel se pueden describir matemáticamente usando ecuaciones diferenciales lineales. El modelo de orden 4 está descrito mediante las siguientes ecuaciones:

$$\frac{du_c(t)}{dt} = \frac{-1}{R_1 C_1} u_c(t) + \frac{1}{C_1} i_1(t) \quad 4.9$$

$$\frac{di_L(t)}{dt} = \frac{-r}{L} i(t) + \frac{r}{L} i_1(t) \quad 4.10$$

#### 4.3.4. Modelos con distensibilidad no lineal

En los tres diseños previos se usó una distensibilidad  $C_1$  constante durante todo el ciclo cardíaco, lo que significa que la relación entre la presión y el volumen se considera lineal. Sin embargo, en el sistema circulatorio real esto no ocurre así. La relación entre la presión y el volumen de cada ventrículo es una función no lineal, que depende de múltiples factores, como por ejemplo la fase del ciclo cardíaco (sístole y diástole) así como de las propiedades estructurales del músculo. Cuando el corazón está relajado, es más propenso a estirarse que cuando está comprimido por efecto de los impulsos eléctricos, que hacen que las paredes se vuelvan mucho más rígidas.



Una de las primeras aproximaciones no lineales para representar este comportamiento se logra a través de un polinomio. Este polinomio describe la forma en la que un cambio en el volumen ocasiona un correspondiente cambio en la presión. Una ecuación de elastancia que permite describir la elasticidad de los ventrículos es la ecuación 4.2 en donde se utilizan tres coeficientes para establecer la no linealidad de la propiedad de distensibilidad.

En términos eléctricos, se podría comparar el comportamiento descrito con el de un condensador construido con materiales ferroeléctricos, en el cual la curva de polarización del material tiene una forma S no lineal. Esto ocasiona que el incremento de la tensión dependa del grado de polarización actual del material. En el sistema circulatorio real, el incremento de presión no depende únicamente del volumen que se introduzca en la cámara, sino también de la cantidad de sangre que ya estaba almacenada previamente.

En la práctica, la distensibilidad tampoco se puede ver como un polinomio cuadrático, debido a que el corazón se comprime y se expande, y la distensibilidad varía dependiendo de la fase del ciclo cardíaco. Esto se verá más claramente en la siguiente sección.

#### **4.3.5. Modelo de Antonio Ferreira**

Antonio Ferreira [28] utilizó un circuito eléctrico para construir un modelo del corazón. En este modelo se puede distinguir con claridad el ventrículo izquierdo, el atrio izquierdo, la válvula mitral y la aórtica, junto con una simplificación del modelo Windkessel de orden 3. El diagrama se muestra en la Figura 4.4.

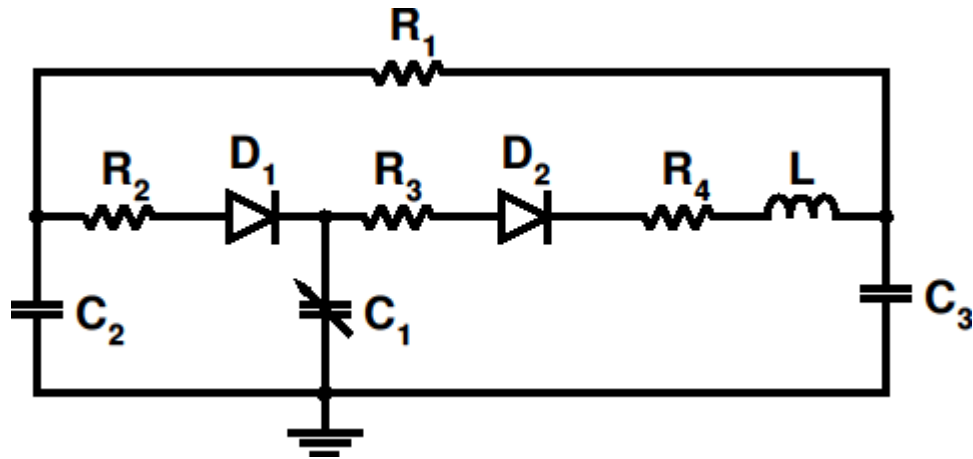


Figura 4.4. Modelo del sistema cardiovascular propuesto por Antonio Ferreira.

En este modelo, el condensador  $C_1$  representa el ventrículo izquierdo, el condensador  $C_2$  es equivalente al atrio izquierdo, de modo que el diodo  $D_1$  corresponde a la válvula mitral, con su respectiva resistencia al flujo  $R_2$  (la válvula no es perfecta). La válvula aórtica está representada por los elementos  $D_2$  y  $R_3$ . La resistencia  $R_4$  es la impedancia característica, incorporada en el modelo Windkessel de orden 3. El condensador  $C_3$  es la distensibilidad periférica total. La resistencia  $R_1$  es la resistencia periférica total. Como se puede ver, este modelo combina el modelo Windkessel de orden 4 con un modelo sencillo para el ventrículo izquierdo del corazón.

El ventrículo izquierdo, modelado con el condensador  $C_1$ , tiene una particularidad: la distensibilidad del ventrículo no es constante, sino que varía en función del tiempo. Para modelar este comportamiento se usa la ecuación de elastancia:

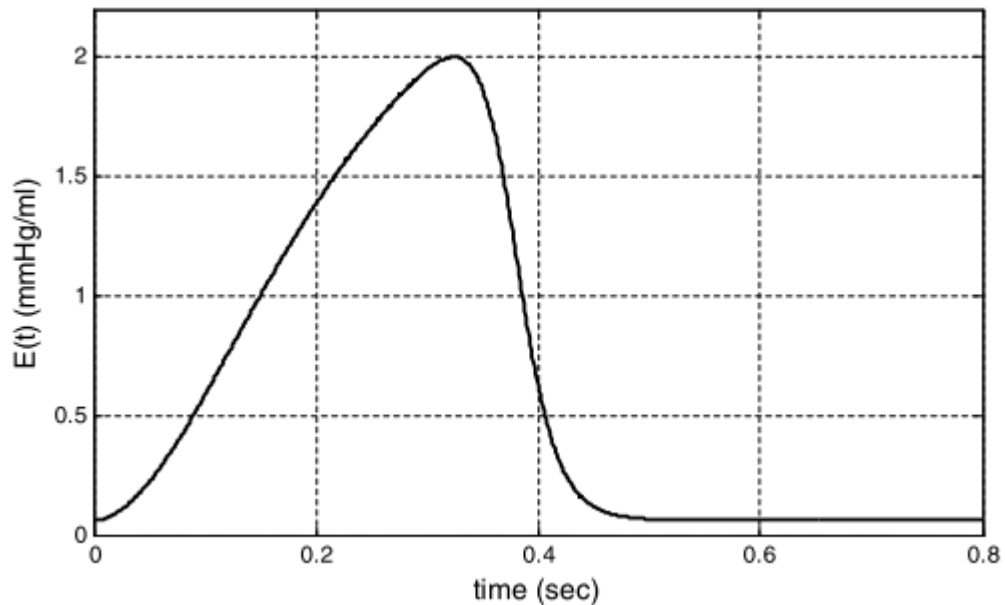
$$E(t) = (E_{\max} - E_{\min}) \cdot E_n(t_n) + E_{\min} \quad 4.11$$

En donde  $t_n = \frac{t}{T_{\max}}$ ,  $T_{\max} = 0,2 + 0,15 \cdot t_c$  y  $t_c$  es el periodo del ciclo cardíaco [28].

La función de elastancia  $E_n(t_n)$  está descrita por medio de la ecuación 4.12.

$$E_n(t_n) = 1.55 \left[ \frac{(t_n / 0,7)^{1,9}}{1 + (t_n / 0,7)^{1,9}} \right] \left[ \frac{1}{1 + (t_n / 1,17)^{21,9}} \right] \quad 4.12$$

La función de elastancia descrita por la ecuación 4.11 describe la rigidez del ventrículo izquierdo en función del tiempo. El inverso de esta función es conocido con el nombre de distensibilidad (*compliance*). En la Figura 4.5 se muestra la gráfica de la función de elastancia  $E(t)$ .



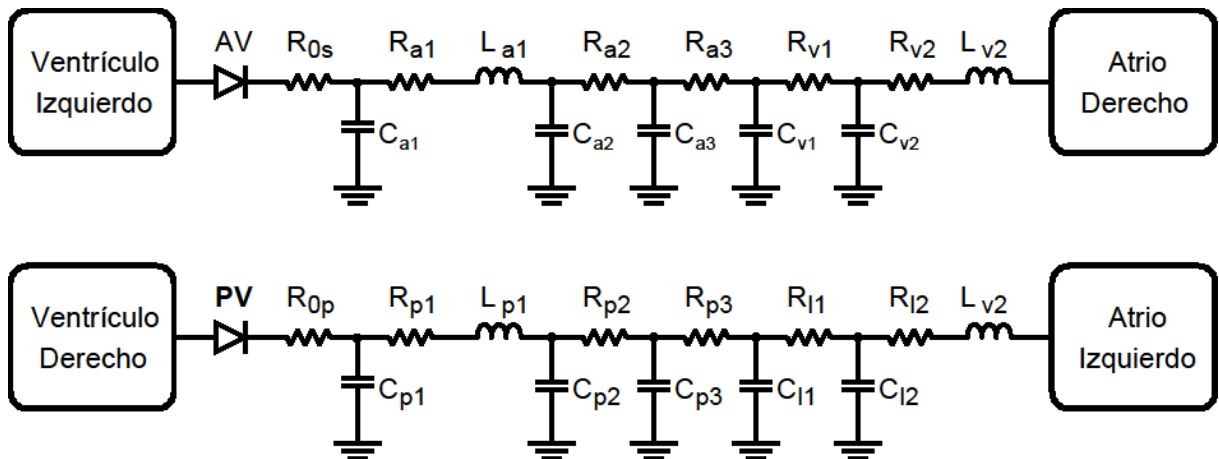
**Figura 4.5.** Función de elastancia para un ritmo cardiaco de 75 latidos por minuto [28].

En la Figura 4.5 se aprecia cómo el ventrículo se vuelve rígido durante los primeros 0,3 segundos debido a que en ese intervalo está en sístole. Luego se puede ver cómo se relaja el músculo, volviéndolo más elástico, hasta que permanece relajado por el resto del ciclo cardiaco.

Este modelo permite observar con detalle el lazo de presión-volumen del ventrículo izquierdo. Con ayuda de esta simulación, A. Ferreira también propuso un modelo de parámetros concentrados para simular un dispositivo de asistencia ventricular sencillo. El modelo está formado por varias resistencias, una inercancia y una fuente de flujo sanguíneo conectadas en serie. Los resultados de estas simulaciones se pueden encontrar en la correspondiente publicación [28].

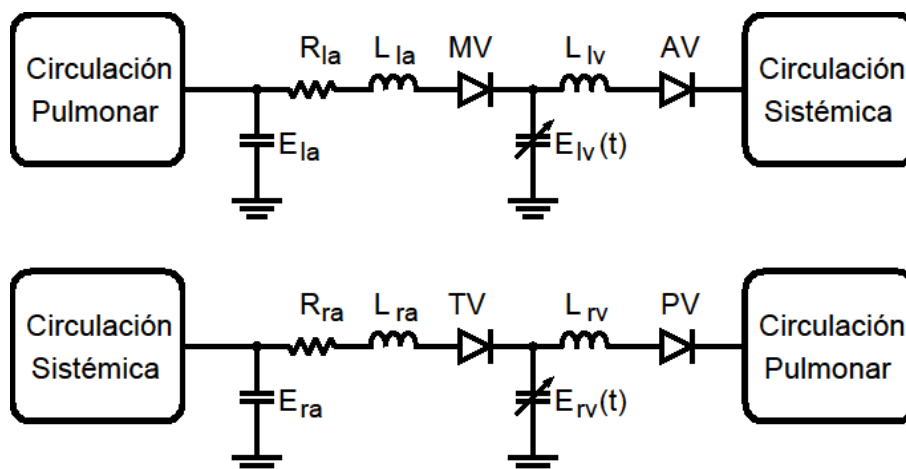
#### **4.3.6. Modelo de Ottesen**

Este modelo fue desarrollado por J. T. Ottesen en su libro de modelos matemáticos aplicados a la fisiología humana [29]. Este libro trata con detalle el enfoque de modelado matemático usando parámetros eléctricos como analogía al sistema circulatorio. En la Figura 4.6 se encuentran los equivalentes eléctricos que representan todo el conjunto de arterias y venas del cuerpo humano. Al lado izquierdo se observan las válvulas aórtica y pulmonar, representadas con diodos. Seguidamente, la resistencia  $R_{0s}$  es la impedancia de entrada del sistema de alta presión (sistema circulatorio periférico, ubicado a la salida del ventrículo izquierdo) y la resistencia  $R_{0p}$  es la impedancia de entrada del sistema de baja presión (circulación pulmonar, ubicada a la salida del ventrículo derecho). Los demás componentes modelan las ramificaciones principales de cada uno de estos sistemas.



**Figura 4.6.** Sistema circulatorio sistémico y pulmonar propuesto por Ottesen.

Ottesen también propuso los modelos matemáticos del corazón, que están basados en condensadores variables para incluir los efectos de las funciones de elastancia  $E(t)$ . En la Figura 4.7 se aprecian los modelos equivalentes para los atrios y los ventrículos. En esta figura se observa la válvula mitral ( $MV$ ), la válvula aórtica ( $AV$ ), la válvula tricúspide ( $TV$ ) y la válvula pulmonar ( $PV$ ) y cuatro condensadores que representan el atrio izquierdo ( $E_{la}$ ), el ventrículo izquierdo ( $E_{lv}(t)$ ), el atrio derecho ( $E_{ra}$ ) y el ventrículo derecho ( $E_{rv}(t)$ ).



**Figura 4.7.** Modelo de las cámaras del corazón propuesto por Ottesen.

Todo el sistema está interconectado, pero se representa en circuitos separados por comodidad. La gran ventaja de representar el sistema circulatorio de esta forma es que se puede editar y ajustar cada uno de los parámetros en forma individual, lo cual permite simular condiciones complejas. Por ejemplo, aumentando una determinada resistencia se puede simular el efecto que tendría una obstrucción en alguna parte del sistema. Al incrementar la resistencia de la válvula mitral, se puede simular una enfermedad llamada estenosis de válvula mitral; lo mismo al incrementar la impedancia de entrada de la aorta para simular estenosis aórtica.

El inconveniente de este tipo de modelado en parámetros concentrados es que se necesita especificar manualmente el valor de cada componente, y muchas veces las variables son difíciles o incluso imposibles de medir. En el libro de Ottesen [29] hay tablas con parámetros estandarizados que se pueden usar para simular estos modelos.

#### **4.3.7. Modelo “Heart Systemic Pulmonary”**

Este modelo fue desarrollado por Zhe Hu [30] como parte de su trabajo de maestría, y permite simular las interacciones entre el sistema cardiovascular y el sistema respiratorio. En la simulación se cuenta con una interfaz gráfica a través de la cual se pueden establecer los parámetros de entrada de la simulación, y obtener la información mediante un conjunto de osciloscopios. Sin embargo este modelo no cuenta con la documentación que respalde el funcionamiento del modelo, y que explique cómo se utiliza la simulación.

#### **4.3.8. Modelo PNEUMA**

Este modelo fue desarrollado por la Universidad de California del Sur [31] y requiere un total de 470 parámetros de entrada para simular el funcionamiento del sistema circulatorio, las interacciones con el sistema respiratorio y con el sistema

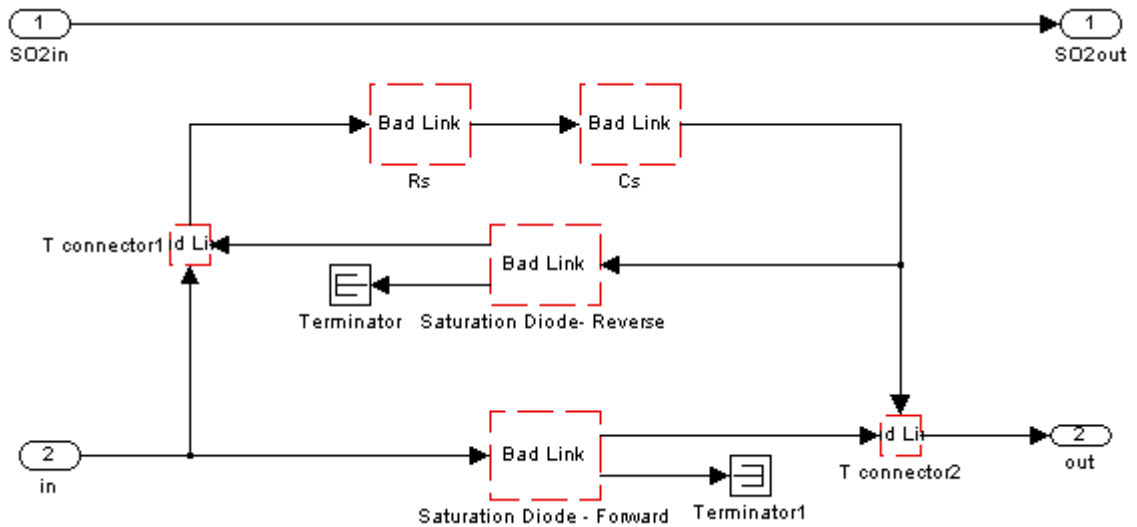
nervioso central. El modelo es una combinación de otros modelos matemáticos desarrollados a través de la historia, y permite obtener un total de 63 parámetros de salida. En la página oficial [32] se puede descargar una copia para fines no comerciales.

#### **4.4. Biblioteca “*Cardiovascular System Toolbox*”**

La biblioteca *Cardiovascular Simulation Toolbox* (CVST) fue escrita en el departamento de Ingeniería Biomédica de la Universidad de Tel-Aviv [1]. Es una herramienta de código abierto [14] que permite estudiar el sistema circulatorio y observar las señales de presión y volumen en cualquier punto del sistema.

En esta biblioteca se cuenta con un conjunto de bloques básicos que contienen modelos sencillos. Estos bloques permiten construir modelos matemáticos más complejos al interconectarlos entre sí. Existen bloques para cada una de las secciones principales del sistema circulatorio, como por ejemplo los ventrículos, atrios, las venas y arterias principales, bifurcaciones, uniones, entre otros.

El problema encontrado al iniciar este proyecto es que la biblioteca fue escrita para la versión de MATLAB/Simulink R14 usando la biblioteca *Power System Blockset*, y esta biblioteca es incompatible con las versiones actuales del programa. La versión de MATLAB/Simulink R2011a no incluye esta biblioteca, sino que fue reemplazada por la biblioteca *SimPowerSystems*. En la Figura 4.8 se aprecia como ejemplo el modelo de una de las válvulas del corazón, en donde la versión MATLAB/Simulink R2011a no reconoció los bloques respectivos.



**Figura 4.8.** Modelo de una válvula, que muestra la biblioteca desactualizada.

Los bloques que se muestran con líneas punteadas no están disponibles en la versión de MATLAB/Simulink R2011a y por lo tanto el diagrama no se puede simular correctamente en esta versión del programa. Todos los modelos de la versión R14 presentan este problema al abrirse en la revisión R2011a del programa. La biblioteca *Power System Blockset* es la base sobre la que están contruidos estos modelos, y ésta biblioteca fue reemplazada por la biblioteca *SimPowerSystems* la cual no tiene herramientas que permitan convertir los modelos previos al nuevo formato, lo que dificulta su uso.

La última versión de MATLAB compatible con esta biblioteca es la revisión de MATLAB/Simulink R14. A partir de las siguientes revisiones (R2006a en adelante) la biblioteca presenta problemas de compatibilidad. En el desarrollo del proyecto se logró actualizar la biblioteca para que sea compatible con las nuevas versiones, de modo que se pueda simular e incluso mejorar el comportamiento de este modelo matemático. Este proceso se explicará con detalle en el Capítulo 6.

A continuación se muestran los tres modelos que forman parte de la biblioteca desarrollada en la versión de MATLAB R14, en la Universidad de Tel-Aviv.



#### **4.4.1. Modelo Windkessel de orden 3 (CVST)**

Este modelo contiene los mismos elementos que el modelo Windkessel propuesto por Otto Frank. La ventaja en esta simulación es que el flujo de entrada no es una señal senoidal elevada al cuadrado, sino que este flujo se obtiene a partir de una simulación del ventrículo izquierdo.

El ventrículo izquierdo produce la presión y el flujo necesarios para realizar los cálculos de flujo promedio a través de la aorta. En el modelo se pueden medir las señales de presión, volumen y flujo. Además es posible obtener el diagrama de presión en función del volumen para el ventrículo izquierdo.

#### **4.4.2. Modelo del sistema circulatorio completo (CVST)**

En este modelo se incluyen los dos atrios, los dos ventrículos, las cuatro válvulas cardíacas y el modelo equivalente de la circulación periférica y la circulación pulmonar para simular el comportamiento del sistema circulatorio completo en una persona adulta. El modelo también simula el intercambio de oxígeno, permitiendo obtener la saturación de oxígeno en la sangre.

Este modelo es versátil porque permite introducir modificaciones en cualquier parte del sistema. Está construido con la biblioteca “*Cardiovascular Simulation Toolbox*”. En el Capítulo 8 se estudia con detalle este modelo.

### 4.4.3. Modelo “1W Neonatal” (CVST)

La simulación “1W Neonatal” es un modelo del sistema circulatorio de un bebé de una semana de edad. En este tipo de personas el sistema circulatorio es distinto al de una persona adulta [33]. Durante las primeras semanas de vida, el cuerpo sufre una serie de cambios para adaptarse a las nuevas condiciones. Estos modelos son importantes para el desarrollo y el estudio de los VAD orientados a niños. El diagrama de bloques se puede ver en la Figura 4.9.

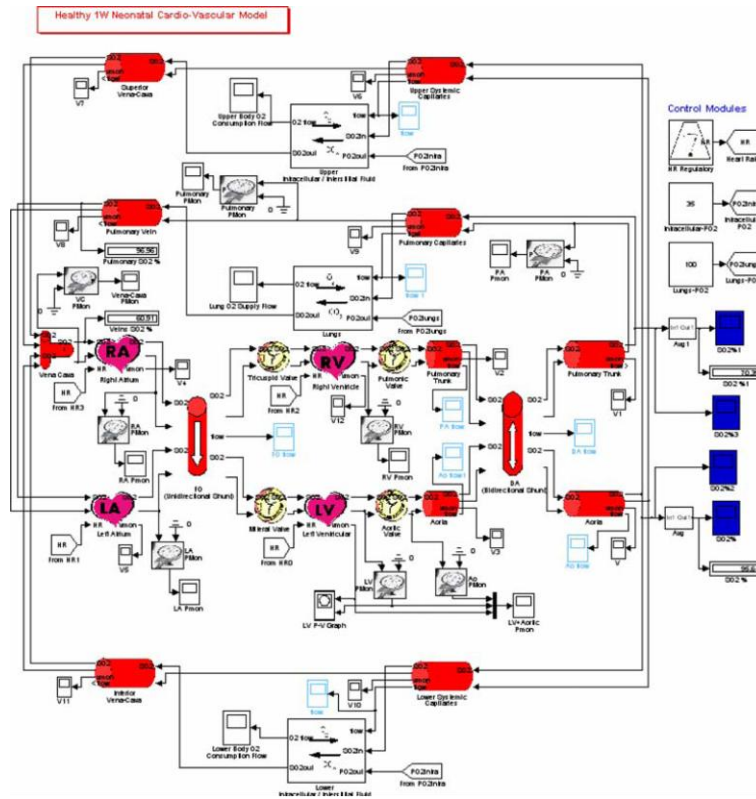


Figura 4.9. Modelo 1W Neonatal.

## Capítulo 5. Evaluación cualitativa de modelos

En esta sección se comparan los modelos matemáticos consultados en la bibliografía. Esta evaluación permite apreciar las capacidades, propiedades y limitaciones que presentan algunos de los modelos matemáticos existentes.

### 5.1. Creación de variables para evaluación cualitativa

Para medir el potencial de cada uno de estos modelos, se recurre a una escala de parámetros convenientemente escogidos, que permiten evaluar cada simulación de acuerdo con sus capacidades. El conjunto de parámetros que se presenta en esta sección permite ordenar los modelos matemáticos de acuerdo con sus capacidades y limitaciones.

**Nombre del modelo matemático:** \_\_\_\_\_

#### 1. Lenguaje computacional

MATLAB  COMSOL  Otro \_\_\_\_\_

#### 2. Precisión

Grado en que los resultados obtenidos en una simulación se parecen a los resultados esperados/normales/reales.

Deficiente  Regular  Bueno  Excelente  N/A

#### 3. Flexibilidad

Grado en el que la simulación permite incluir modificaciones en los parámetros.

Deficiente  Regular  Bueno  Excelente  N/A

#### 4. Modularidad

Grado en el que se permite agregar, modificar o eliminar subrutinas de la simulación.

Deficiente  Regular  Bueno  Excelente  N/A

### **5. Consumo de recursos computacionales**

Es la capacidad de procesamiento requerida para correr las simulaciones. Bajo si se puede correr en un sistema de un solo núcleo. Medio si requiere al menos 2. Alto si se necesita un sistema quad-core o i7. Muy alto si necesita más de cuatro núcleos.

Bajo  Medio  Alto  Muy alto  N/A

### **6. Pertinencia de la documentación**

Grado en el que la documentación explique el funcionamiento de la simulación.

Deficiente  Regular  Bueno  Excelente  N/A

### **7. Número de variables a simular**

Es el número de parámetros que se pueden obtener con esa simulación.

Cantidad de variables: \_\_\_\_\_

### **8. Compatibilidad con MATLAB y COMSOL**

Grado en que la simulación permite exportar los resultados a otros entornos de simulación.

Deficiente  Regular  Bueno  Excelente  N/A

### **9. Amigabilidad**

Grado en el que el sistema permite interpretar y observar/visualizar resultados, o manipular los mismos.

Deficiente  Regular  Bueno  Excelente  N/A

## **5.2. Resultados y análisis de la evaluación cualitativa**

La Tabla 5.1 resume los diez modelos matemáticos que fueron consultados en la bibliografía, evaluados de forma cualitativa. En esta tabla se muestran las características y limitaciones de los modelos matemáticos seleccionados, encontrados en las fuentes bibliográficas.

**Tabla 5.1.** Evaluación cualitativa de diez modelos del sistema circulatorio.

<b>Modelo</b> <b>Variable</b>	<b>WK2</b>	<b>WK3</b>	<b>WK4</b>	<b>WK</b> <b>CVST</b>	<b>Ferreira</b>	<b>Ottesen</b>	<b>Completo</b> <b>CVST</b>	<b>1W</b> <b>Neonatal</b>	<b>HSP</b>	<b>PNEUMA</b> [31]
<b>Lenguaje</b>	Circuito	Circuito	Circuito	Simulink	Circuito	Circuito	Simulink	Simulink	Simulink	Simulink
<b>Precisión</b>	Deficiente	Deficiente	Regular	Bueno	Bueno	Bueno	Excelente	Excelente	Excelente	Excelente
<b>Flexibilidad</b>	Deficiente	Deficiente	Deficiente	Bueno	Regular	Regular	Excelente	Excelente	Deficiente	Deficiente
<b>Modularidad</b>	Regular	Regular	Regular	Bueno	Regular	Regular	Excelente	Excelente	Regular	Bueno
<b>Recursos PC</b>	Bajo	Bajo	Bajo	Bajo	Bajo	Bajo	Bajo	Bajo	Bajo	Medio
<b>Documentación</b>	Regular	Regular	Regular	Excelente	Bueno	Excelente	Excelente	Excelente	Regular	Excelente
<b>Número de variables</b>	1	1	1	4	3	10	5	30	-	63
<b>Compatibilidad</b>	Buena	Buena	Buena	Excelente	Buena	Buena	Excelente	Excelente	Excelente	Excelente
<b>Amigabilidad</b>	Deficiente	Deficiente	Deficiente	Buena	Regular	Regular	Excelente	Buena	Regular	Regular

**Notas:**

1. Los modelos Windkessel permiten obtener únicamente la presión arterial promedio (MAP).
2. El modelo Windkessel de la biblioteca CVST permite obtener las variables: LVV, LVP, MAP, AQ.
3. El modelo de Antonio Ferreira permite obtener las variables: LVV, LVP, MAP.
4. El modelo de Ottesen permite obtener las variables: LVV, LVP, RVV, RVP, LAV, LAP, RAP, RAV, MAP, AQ.
5. El modelo del sistema cardiovascular completo CVST permite obtener las variables: LVV, LVP, O2D, O2S, AP, AQ.
6. El modelo del sistema cardiovascular completo CVST después de la actualización permite obtener 12 gráficas y 33 variables, mostradas en la Tabla 8.3 para condiciones de salud normales, y en la Tabla 8.5 para insuficiencia cardíaca sistólica.

En la tabla se aprecia que los modelos Windkessel no brindan suficiente información para producir gráficas de presión y volumen, debido a que estos modelos permiten obtener una sola variable como parámetro de salida. Esta variable es la presión arterial promedio, que permite calcular de forma indirecta el gasto cardíaco en una persona saludable. Sin embargo estos modelos son sencillos y permiten entender el comportamiento equivalente del sistema circulatorio periférico, al expresarlo como un conjunto de elementos pasivos.

El modelo Windkessel de la biblioteca CVST es más detallado porque incluye los bloques necesarios para modelar un ventrículo completo. Este modelo permite obtener las gráficas de presión y volumen del ventrículo izquierdo, y también permite calcular la presión arterial promedio de la misma forma que los modelos Windkessel individuales. Este diseño tiene la ventaja de ser modular, debido a que utiliza los bloques de la biblioteca CVST.

Los modelos de Ferreira y de Ottesen son modelos que se basan en circuitos eléctricos. Para modelar estos sistemas se puede hacer uso de cualquier simulador de circuitos, y también son compatibles con la biblioteca *SimPowerSystems*. La limitación de estos modelos es que necesitan señales externas de presión y de flujo para poder calcular las relaciones entre las demás variables. Sin embargo, el modelo de Ottesen fue descartado debido a que es análogo al modelo de Ferreira, que fue seleccionado para la implementación en MATLAB: en ambos modelos se utiliza el mismo método para simular el comportamiento del sistema cardiovascular.

El modelo cardiovascular completo basado en la biblioteca CVST es uno de los más versátiles para modelar el sistema circulatorio, porque utiliza pocos bloques de la biblioteca y permite calcular los parámetros de salida sin necesidad de introducir señales externas de presión o de flujo. El mismo diagrama genera todas las señales a partir de valores como el ritmo cardíaco, la elasticidad de los ventrículos y el volumen de cada uno de ellos, entre otros datos de entrada.

El modelo *1W Neonatal* permite simular más variables que el modelo circulatorio completo basado en CVST. Utiliza la misma biblioteca y cuenta con un total de treinta osciloscopios que permiten observar las señales a través de todo el sistema. La limitación de este diagrama es que está pensado para el sistema cardiovascular de un bebé recién nacido, y éste sistema circulatorio es distinto al de una persona adulta [33]. El cuerpo humano sufre una serie de cambios importantes durante las primeras semanas de vida, y por esto el sistema circulatorio es distinto en los bebés. Este modelo se sale del enfoque requerido en el proyecto.

El modelo HSP (*Heart Systemic Pulmonary*) contempla los efectos del sistema respiratorio en el funcionamiento del corazón. Este modelo permite observar las interacciones entre la respiración, la oxigenación de los tejidos y la distribución del oxígeno a través del cuerpo. La principal limitación de este modelo es la falta de documentación, debido a que no se encontró ninguna publicación oficial asociada a este modelo. Por este motivo se descarta para el estudio detallado en este proyecto. Se puede descargar una copia del modelo completo en la página de MathWorks [30], pero no incluye material de referencia.

El modelo PNEUMA fue diseñado en la Universidad de California del Sur, a cargo del Departamento de Simulaciones Biomédicas, durante un periodo de seis años. La última versión es la de 2007, que incluye información para simular un total de 63 parámetros [31]. La desventaja de este modelo es que requiere un total de 470 datos de entrada para obtener los resultados. La complejidad del modelo es elevada y no permite hacer cambios importantes en el modelo, por lo que fue descartado.

Después de analizar los modelos se decidió utilizar el modelo circulatorio incluido en la biblioteca "*Cardiovascular Simulation Toolbox*" porque permite obtener el comportamiento del sistema circulatorio de una persona adulta, utilizando relativamente pocos parámetros de entrada en comparación con los modelos más complejos, y utilizando leyes físicas para relacionar los parámetros.

## Capítulo 6. Actualización de la biblioteca CVST

La biblioteca CVST “*Cardiovascular Simulation Toolbox*” fue desarrollada en la versión de MATLAB 7 revisión 14, utilizando la biblioteca “*Power System Blockset*”. Esta versión presenta problemas de compatibilidad con la revisión actual R2011a, debido a que en la nueva revisión la biblioteca se denomina “*SimPowerSystems*” y no es compatible con la biblioteca anterior.

En la sección se describen los problemas de compatibilidad encontrados en 17 de los 21 bloques que componen la primera versión de la biblioteca. Los cuatro bloques que no fueron modificados y que permanecen en su versión original son los siguientes: “*HR Regulatory*”, “*Oxyhemoglobin Dissociation Curve*”, “*Oxygen Transport Module*” y “*Oxygen Transport Junction*”. En esta misma sección se presentan las correcciones que fueron necesarias para utilizar estos bloques en la biblioteca nueva.

En la sección 6.2 se muestran las versiones finales de los bloques existentes en la biblioteca original, con una breve descripción proveniente del manual de ayuda de la misma biblioteca.

En la sección 6.3 se detallan los dos bloques que se agregaron a la biblioteca, los cuales no formaban parte de la biblioteca original. El primer bloque que se agregó corresponde al modelo de un condensador variable, al cual se le puede ajustar la distensibilidad por medio de una función externa. El segundo bloque es el modelo de un dispositivo de asistencia ventricular de flujo definido.

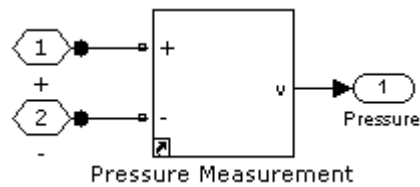


## 6.1. Problemas de compatibilidad de la biblioteca CVST

La biblioteca “*SimPowerSystems*” (conocida como “*Power System Blockset*” en la versión de MATLAB R14) ha sido revisada en múltiples ocasiones. Una lista de las revisiones de esta biblioteca se puede encontrar en la página oficial de MathWorks [34] en donde se encuentran las modificaciones principales con cada nueva revisión. Algunos de estos cambios ocasionaron problemas de compatibilidad entre los modelos desarrollados con diferentes versiones de la biblioteca. A continuación se describen los problemas de compatibilidad encontrados en las simulaciones de los modelos de la biblioteca CVST.

En la versión 3.0 de la biblioteca “*SimPowerSystems*” se introduce un nuevo tipo de señales para interconectar los bloques relacionados con los elementos eléctricos. Este tipo de señal no es compatible con las señales utilizadas para conectar osciloscopios, bloques matemáticos y otros elementos de la biblioteca básica de Simulink. Los puertos requeridos para conectar una señal *SimPowerSystems* también fueron modificados. Por este motivo, todas las señales y puertos de las versiones anteriores fueron reemplazados manualmente. Este proceso consistió en borrar las conexiones, agregar puertos nuevos, enumerar los puertos y establecer los nombres de los puertos en las máscaras de cada modelo.

En la Figura 6.1 se muestra un bloque que contiene los dos tipos de señales y puertos. Este bloque se encarga de medir el flujo sanguíneo que circula a través de una línea de tipo *SimPowerSystems* (conexiones mostradas a la izquierda), y exporta el resultado en el formato *Simulink* (conexión mostrada a la derecha).



**Figura 6.1.** Puertos y señales de dos bibliotecas distintas.

Para editar el bloque de la Figura 6.1 se reemplazan los puertos y las conexiones. Esto ocasiona que los números de puertos cambien, debido a que en las bibliotecas distintas los números son independientes. Antes de actualizar el modelo, los puertos estaban numerados como 1, 2 y 3. Después de editar el modelo, los puertos de *SimPowerSystems* tienen números 1, 2 mientras que el puerto de *Simulink* tiene el número 1. Esto es un nuevo problema para la máscara del bloque, la cual referencia a las señales por el número. Las máscaras de los elementos editados también fueron actualizadas para que sean consistentes con la nueva numeración.

El cambio de numeración en los puertos también supone un trabajo adicional en los tres modelos incluidos en la revisión 14 de la biblioteca CVST. Estos modelos son el modelo Windkessel, el modelo circulatorio general y el modelo “1W Neonatal”. Las conexiones en estos modelos dependen de los números de puertos, y por esto al modificar los bloques, las conexiones entre los elementos se pierden. Fue necesario borrar las conexiones, y agregarlas manualmente en los modelos actualizados.

En la revisión 4.1 se introduce un nuevo bloque llamado “*Powergui*” que agrupa las opciones de simulación específicas de la biblioteca, como por ejemplo si se deben considerar componentes ideales, elementos parásitos y transitorios. Este bloque es requerido en todos los modelos elaborados con las nuevas revisiones de la biblioteca. Agregar este bloque no es necesario en la biblioteca, pero sí es necesario en todos los modelos que se construyen con ella. Por esta razón, todos los modelos desarrollados en el Capítulo 7 incluyen este bloque.

En la versión 4.4 de la biblioteca *SimPowerSystems* se deshabilita la conversión automática de modelos. Hasta esta versión era posible utilizar una herramienta llamada “*psbupdate*” para convertir los modelos antiguos, de forma que fueran compatibles con las versiones más nuevas. Además se eliminaron más bloques, como por ejemplo los conectores T que se utilizaban para conectar dos líneas en derivación. En la versión actual es posible conectar cualquier número de señales en un solo nodo, sin tener que agregar conectores T. Por este motivo, todos estos conectores fueron eliminados manualmente de los bloques que los utilizaban y se reemplazaron con nodos.

Estas modificaciones fueron realizadas en 17 de los 21 bloques que contiene la biblioteca CVST de la revisión 14. Los cuatro bloques que no se modificaron permanecen iguales debido a que no presentaron ningún problema de compatibilidad, ya que utilizan señales y puertos de tipo *Simulink* en su totalidad.

## 6.2. Bloques finales en la biblioteca con MATLAB 2011

La versión actualizada de la biblioteca CVST se compone de un total de 23 bloques, agrupados en seis módulos principales de acuerdo con su función en el sistema circulatorio. A continuación se describen en forma breve los módulos y los bloques incluidos en la biblioteca.

### 6.2.1. Corazón

Este módulo contiene los bloques necesarios para modelar el corazón. Los elementos incluidos en esta sección se encuentran en la Figura 6.2. Como se aprecia, esta sección está compuesta por las cuatro cámaras independientes, junto con una válvula independiente que permite modelar cualquiera de las cuatro válvulas del corazón, y un elemento adicional que permite introducir manualmente el ritmo cardíaco. Este parámetro se utiliza ampliamente en la mayoría de los bloques de este apartado como variable de entrada.

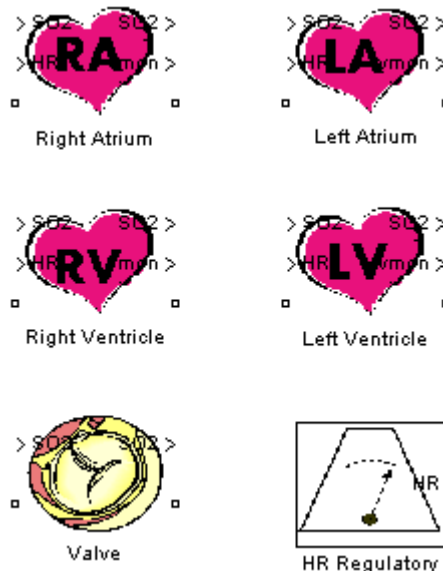


Figura 6.2. Bloques para modelar el corazón.

### 6.2.1.1. Atrios y ventrículos

Tanto los atrios como los ventrículos están contruidos de forma similar. En forma resumida están constituidos por una fuente de tensión, cuyo valor depende de la corriente que circule a través del mismo mediante una función de elastancia de tercer orden, con cuatro coeficientes. Por ser tan parecidos, se pueden simular con el mismo modelo matemático, ajustando solamente los parámetros más importantes, como por ejemplo el ritmo cardiaco, la elasticidad máxima, el volumen y la presión iniciales en las cámaras, entre otros.

El modelo propuesto en la biblioteca “*Cardiovascular Simulation Toolbox*” está dividido en dos secciones principales, como se puede apreciar en la Figura 6.3.

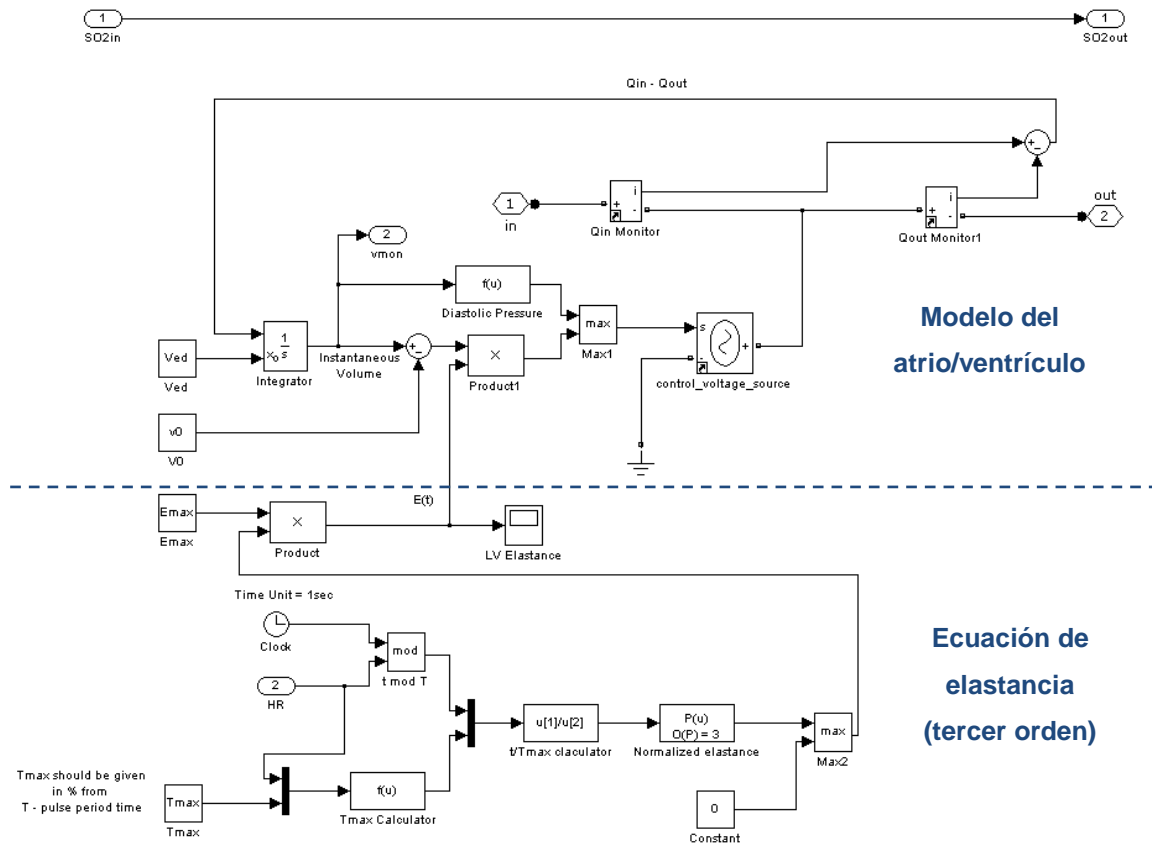
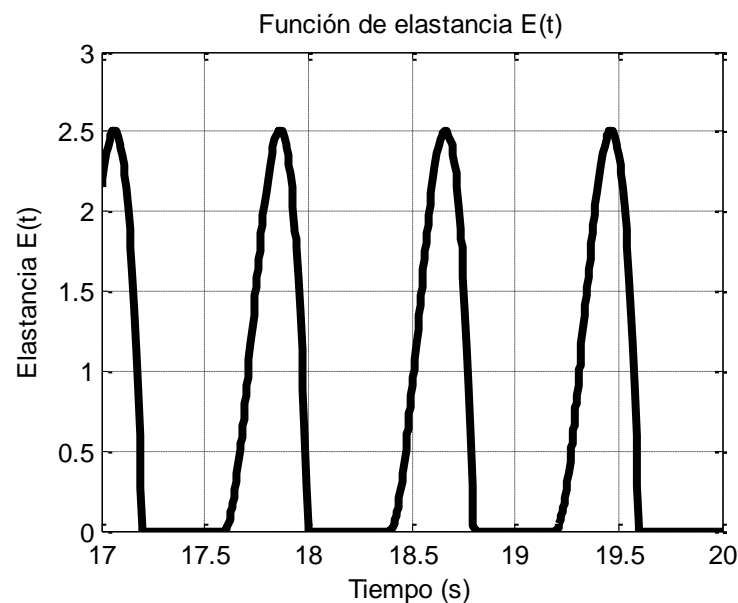


Figura 6.3. Modelo matemático para el ventrículo izquierdo.

La parte inferior del diagrama mostrado en la Figura 6.3 se encarga de generar una función de elastancia normalizada, que se utiliza para describir la rigidez de las paredes de las cámaras a lo largo de todo el ciclo cardiaco, y para considerar los efectos no lineales se usa un polinomio de orden 3. La gráfica de esta función de elastancia se muestra en la Figura 6.4. Esta función se puede comparar con la que utiliza Antonio Ferreira para modelar la elastancia del ventrículo izquierdo (ver Figura 7.10).



**Figura 6.4.** Función de elastancia  $E(t)$  utilizada en el modelo CVST.

La parte superior del diagrama mostrado en la Figura 6.3 contempla las ecuaciones que describen el atrio o el ventrículo estudiado. Cada una de las cámaras del corazón se modela en dos secciones, una para la “presión activa” cuando el corazón entra en la etapa de sístole, y otra para la “presión pasiva” que se utiliza cuando el corazón entra en la fase de diástole. Las ecuaciones que describen este comportamiento son las siguientes:

$$P_{act}(t) = E_{max} \cdot E_n(t_n) \cdot \left( EDV - \int_{red}^t Q d\tau - V_0 \right) \quad 6.1$$

$$P_{pas}(t) = e^{P_{Index}V(t)} - 1 \quad 6.2$$

En las ecuaciones anteriores se consideran las siguientes variables:

$E_{max}$	Elastancia máxima
$E_n(t_n)$	Función de elastancia normalizada
$EDV$	Volumen al final de la diástole
$Q$	Flujo en el ventrículo o atrio
$V_0$	Volumen inicial en el ventrículo o atrio

La presión del atrio o ventrículo es igual a la expresión de presión activa o pasiva que sea mayor en el instante en el que es evaluada. De esta forma se tiene la ecuación 6.3 para describir la presión de cada una de las cámaras:

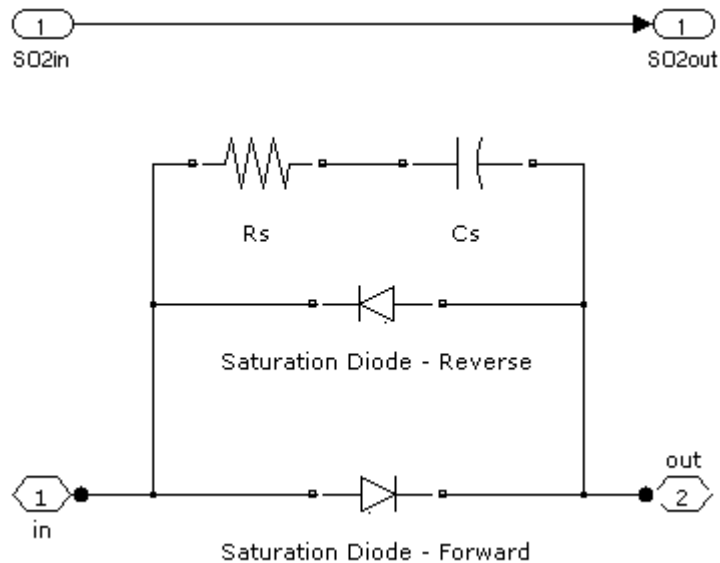
$$P(t) = \begin{cases} P_{act}(t) & \text{si } P_{act}(t) \geq P_{pas}(t) \\ P_{pas}(t) & \text{si } P_{act}(t) < P_{pas}(t) \end{cases} \quad 6.3$$

Para la actualización de este módulo de la biblioteca con respecto a la versión R14 fue necesario reparar los enlaces rotos, eliminar los conectores T (los cuales no son necesarios en esta versión de SimPowerSystems) y además se conectó un medidor para observar la función de elastancia descrita por el ventrículo. Esta función de elastancia corresponde a un polinomio de tercer orden.

### 6.2.1.2. Válvulas

Este bloque permite modelar las válvulas del corazón. Está formado por dos diodos, uno en polarización directa, con baja presión de apertura, y otro en polarización inversa, con una presión de apertura más alta para modelar las válvulas defectuosas. Además cada válvula tiene su propia resistencia interna y un condensador para simular la distensibilidad, parámetros que son configurables a través de la interfaz gráfica del programa MATLAB/Simulink.

La Figura 6.5 corresponde a la implementación del modelo en la versión nueva de la biblioteca, en la cual se cambiaron los cuatro componentes básicos debido a que éstos no fueron localizados por el programa MATLAB/Simulink R2011a en la biblioteca SimPowerSystems.

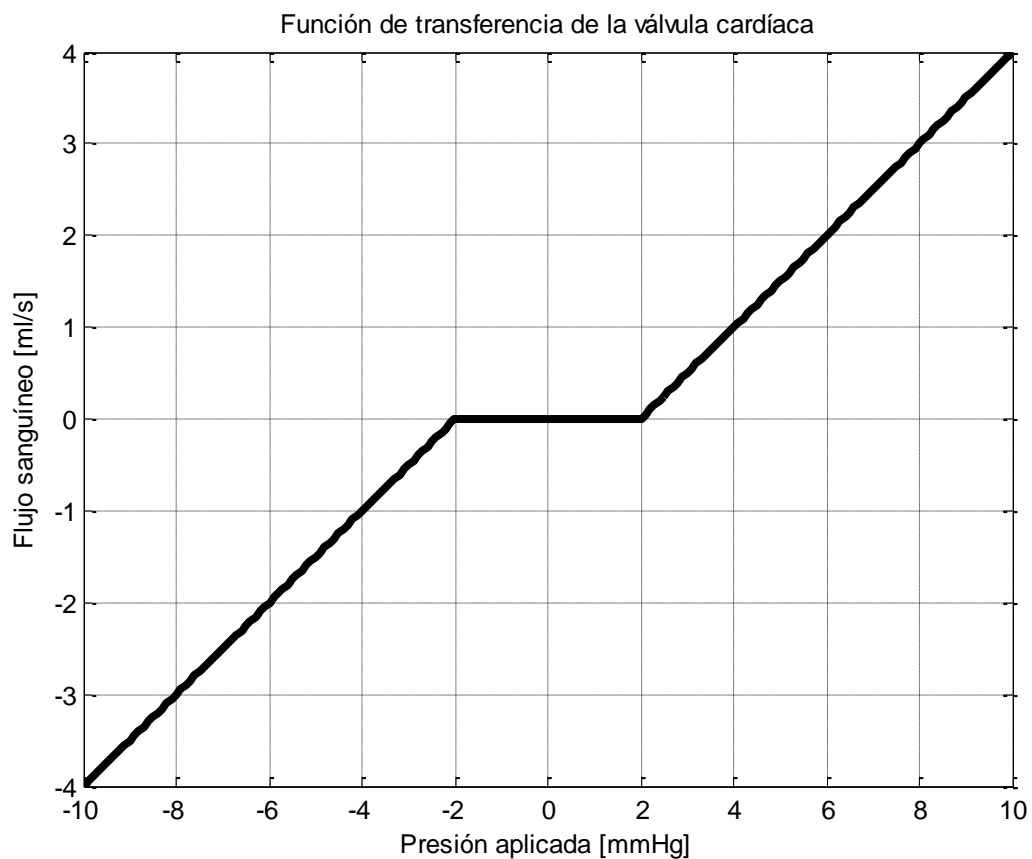


**Figura 6.5.** Modelo de las válvulas cardíacas de la biblioteca CVST.

En este bloque se aplicaron los cambios descritos en la sección 6.1 al igual que en todos los bloques que presentaban problemas de compatibilidad.



Este bloque tiene un comportamiento como el que se muestra en la Figura 6.6. La configuración del bloque permite cambiar la tensión de apertura tanto en polarización directa como inversa, y también permite cambiar la pendiente de las dos rectas al ajustar la resistencia en polarización directa o inversa. La red RC que se conecta en paralelo se utiliza para introducir desviaciones a la curva y ajustar el comportamiento dinámico de la válvula.



**Figura 6.6.** Comportamiento del modelo de las válvulas cardíacas.

### 6.2.1.3. Ritmo cardíaco

El bloque llamado “*HR Regulatory*” se encarga de establecer el ritmo cardíaco que se utiliza en toda la simulación. Este bloque traduce los latidos por minuto introducidos por el usuario (por ejemplo 75 latidos por minuto) a su equivalente periodo en milisegundos, el cual es usado ampliamente por los demás bloques de la biblioteca.

En la Figura 6.7 se observa el diagrama de bloques de este componente. A este bloque no se le realizó ninguna modificación con respecto al modelo original, porque todas las señales y los parámetros son compatibles.

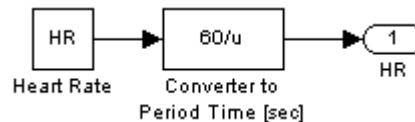
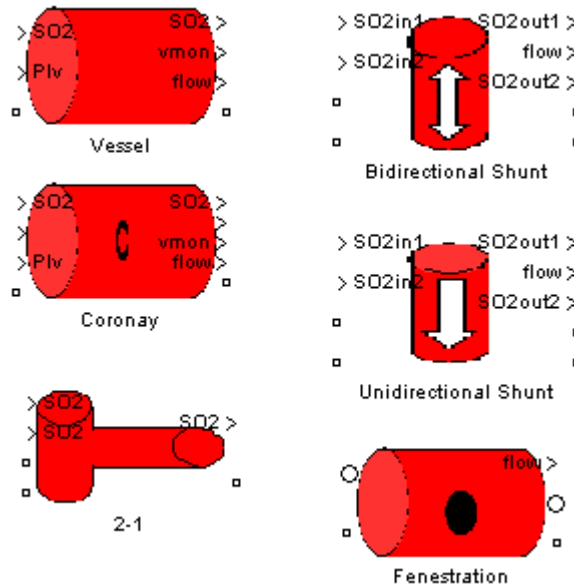


Figura 6.7. Diagrama del bloque "*HR Regulatory*".

### 6.2.2. Venas, arterias y vasos capilares

El siguiente módulo está formado por las venas, arterias y vasos capilares. Las arterias más grandes se modelan a través de la Ley de Poiseuille (ecuación 4.1). Para aplicar esta ley es necesario aproximar el comportamiento de la sangre con un fluido newtoniano y laminar, lo cual no es cierto porque la sangre es un fluido no newtoniano. La aproximación se puede realizar si se incorporan ecuaciones no lineales para la distensibilidad de todos los elementos (relación entre la presión y el volumen). La precisión del modelo se incrementa al considerar además muchas ramificaciones y segmentos de arterias y venas [26]. Por otro lado, G. Jager con sus colaboradores hicieron estudios para incluir estos comportamientos no lineales de los fluidos no newtonianos en los modelos del sistema arterial [35] usando la misma ley de Poiseuille.

En la Figura 6.8 se encuentran los bloques que permiten modelar las venas y las arterias del sistema circulatorio, con equivalentes eléctricos de parámetros concentrados.



**Figura 6.8.** Bloques para modelar las arterias y venas.

### 6.2.2.1. Venas

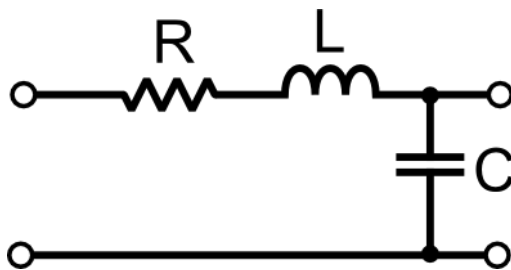
El modelo de las venas, arterias y capilares se basa en tres elementos eléctricos. El primer componente que se considera es la resistencia al flujo de sangre. La ecuación 4.1 permite calcular este parámetro.

El segundo elemento es una capacitancia no lineal, descrita por la ecuación 4.2. Esta ecuación permite ajustar la distensibilidad de la vena por medio de tres coeficientes. Por ejemplo, en el modelo del sistema cardiovascular que se muestra en el capítulo 7 se utilizan los coeficientes  $p_2 = 1,96 \times 10^{-4}$ ,  $p_1 = 5,35 \times 10^{-4}$  y  $p_0 = 3,77 \times 10^{-2}$  para modelar la distensibilidad de la vena pulmonar.

Una relación no lineal en la capacitancia indica que la presión cambia en forma distinta, dependiendo del volumen actual de las venas. Si la vena tiene un volumen bajo, la presión debería cambiar poco ante variaciones alrededor de este volumen. Por otro lado, si la vena tiene un volumen de sangre elevado, una variación de volumen producirá un cambio mayor en la presión.

El tercer elemento considerado en el modelo de las venas es la inercia de la sangre. Este parámetro se modela con un inductor. La ecuación 4.3 que se muestra en el marco teórico permite calcular el valor de la inductancia que presentan las arterias, venas y vasos capilares.

La resistencia y la inductancia se conectan en serie, mientras que el condensador se conecta en paralelo con la salida para obtener el comportamiento esperado. De esta forma se obtiene un modelo similar a los que se utilizan en la descripción de líneas de transmisión, en donde se conectan en serie una cantidad infinita de componentes RLC colocados en la configuración de la Figura 6.9.



**Figura 6.9.** Modelo de una línea de transmisión.

### 6.2.2.2. Arterias coronarias

Para modelar las arterias coronarias se incluye también una resistencia denominada “*Coronary Sinus Resistance*”, conectada en serie con la salida. En la Figura 6.10 se encuentra la implementación en MATLAB/Simulink R2011a. En este diagrama se puede observar la estructura RLC de la Figura 6.9.

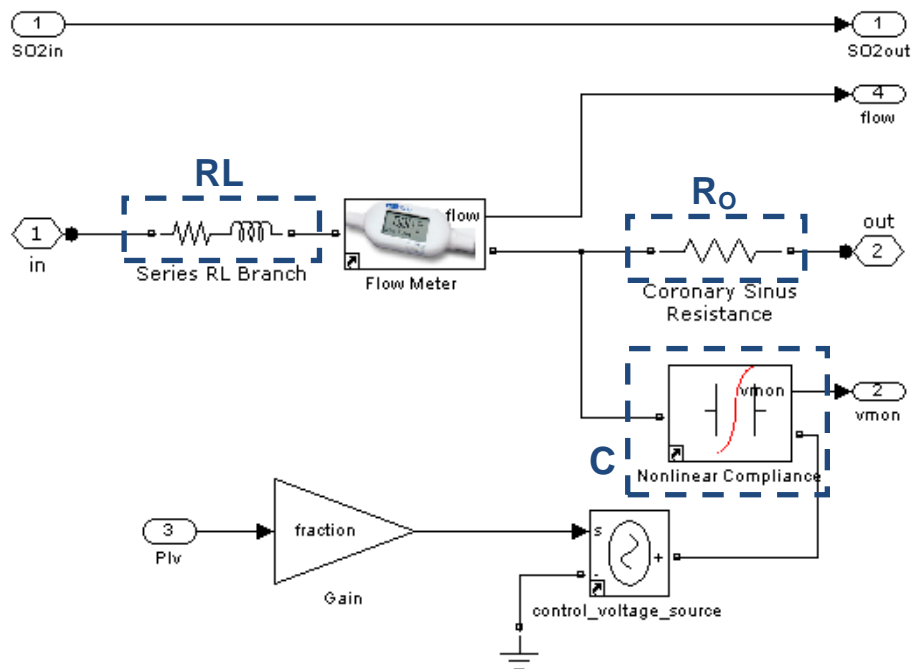


Figura 6.10. Modelo para las venas, capilares y arterias coronarias.

### 6.2.2.3. Derivaciones

Una derivación es un agujero o pasaje que permite el paso de fluidos desde una parte del cuerpo hasta otra. Por ejemplo, se dice que existe una derivación cuando existe una fuga de sangre entre dos cámaras contiguas del corazón [36]. En la biblioteca se tienen dos modelos que permiten simular derivaciones. El modelo bidireccional utiliza una resistencia, mientras que el modelo unidireccional utiliza un diodo. La Figura 17 muestra la implementación en MATLAB R2011a para el modelo unidireccional.

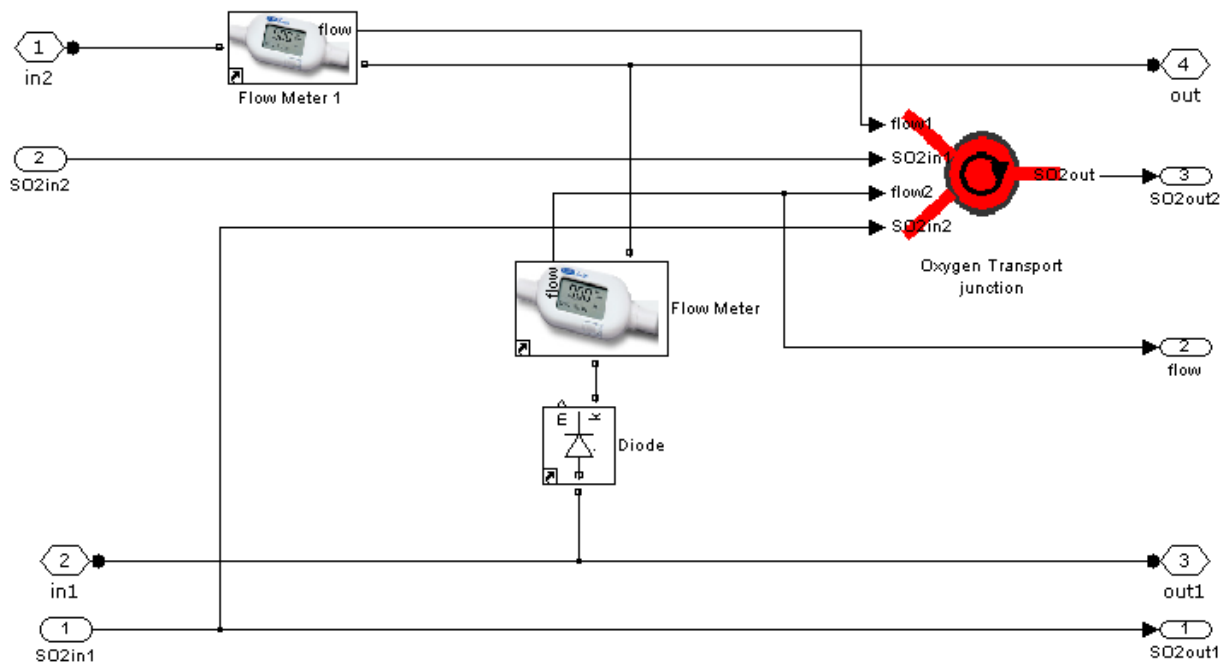


Figura 6.11. Modelo que describe una derivación unidireccional.

En el diagrama previo se utiliza un bloque llamado “*Oxygen Transport Junction*” que permite calcular la cantidad de oxígeno presente en la sangre después de la derivación. Este bloque se detalla en la sección 6.2.5.3 que describe las características de este componente.

#### 6.2.2.4. Uniones 2-1

La unión 2-1 se utiliza cuando es necesario combinar dos flujos que vienen de diferentes venas. Los flujos pueden ser positivos o negativos: esto permite simular también derivaciones y cualquier tipo de conexión en T. Para esto se utiliza el mismo bloque de “*Oxygen Transport Junction*” que se describe en la sección 6.2.5.3.

En la Figura 6.12 se tiene el diagrama de bloques de este modelo. La biblioteca *SimPowerSystems* permite combinar los dos flujos directamente, como se muestra en este diagrama, en el nodo que se ubica en la parte inferior derecha. La medición de los flujos es necesaria únicamente para calcular el porcentaje de oxígeno resultante después de la unión de ambos elementos.

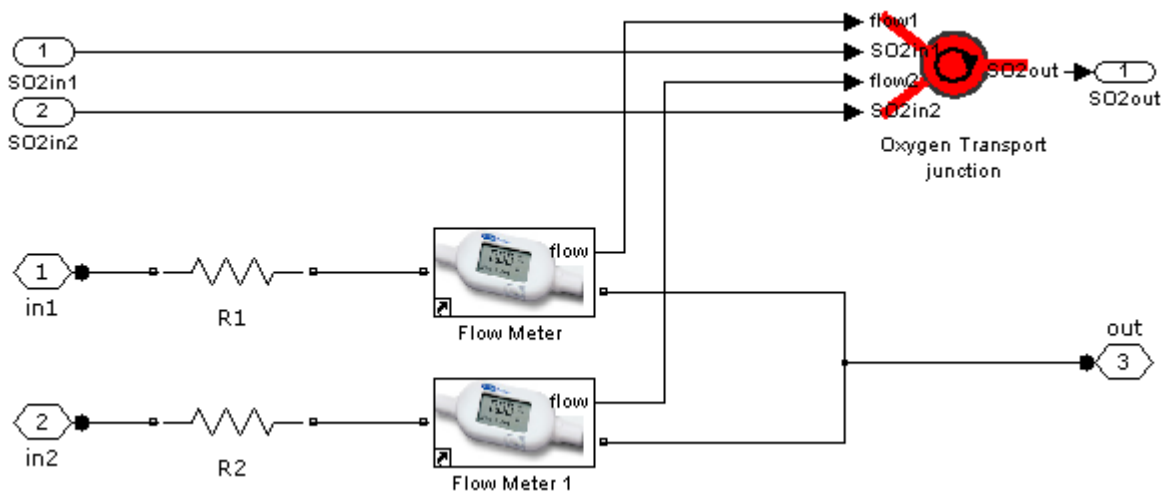


Figura 6.12. Modelo que describe una unión de tipo 2-1.

### 6.2.2.5. Apertura en superficies

Este bloque permite modelar un agujero en las paredes de una vena, arteria, membrana o cualquier otro tejido. Estas aperturas pueden producirse de forma natural o por intervención quirúrgica. Con este modelo se puede modelar una apertura en la superficie de las paredes de las venas o arterias, lo cual ocasionaría pérdida de sangre.

La ecuación 6.4 describe el flujo a través de la apertura.

$$Q = \pm 124,5 \cdot R^2 \cdot \sqrt{\Delta P} \quad 6.4$$

El flujo Q se mide en ml/s

El radio de la apertura R se mide en cm

La presión P se indica en mmHg

La implementación de la ecuación 6.4 en el programa MATLAB/Simulink R2011a se muestra en la Figura 6.13.

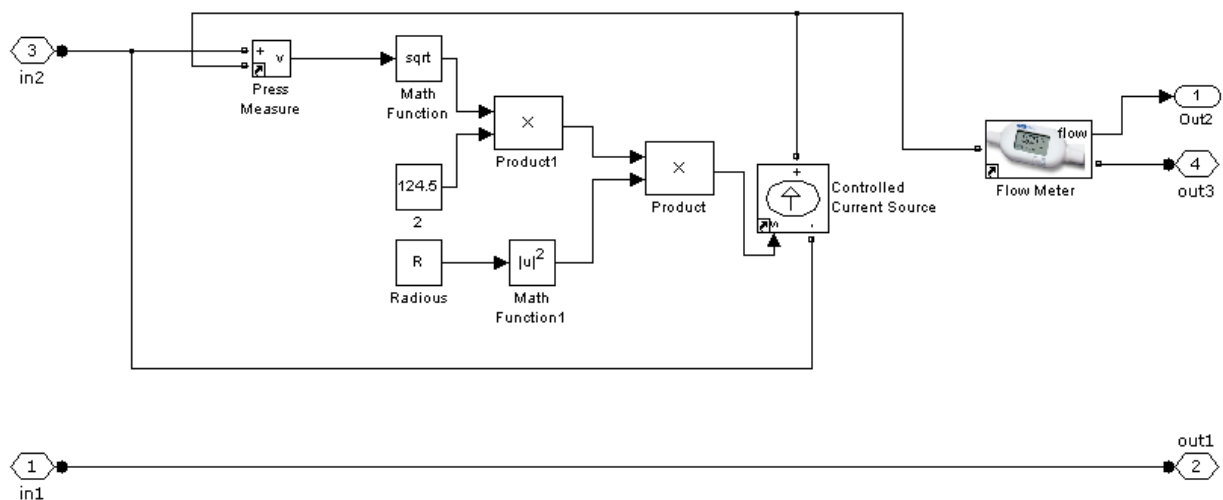
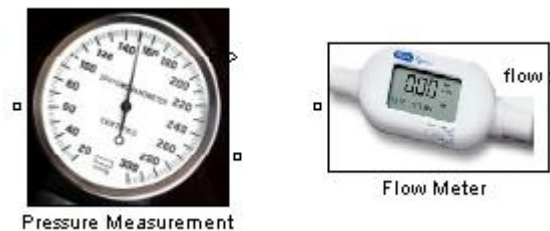


Figura 6.13. Modelo que describe una apertura en la superficie de una vena.



### 6.2.3. Mediciones

La biblioteca “*Cardiovascular Simulation Toolbox*” está basada casi en su totalidad en una biblioteca adicional que se llama “*SimPowerSystems*”. Esta biblioteca tiene su propio tipo de conexiones para las señales eléctricas, y por lo tanto no es compatible con los medidores que se incluyen en la biblioteca base de Simulink. Para poder tomar mediciones en el sistema circulatorio se requiere entonces usar los bloques de la Figura 6.14, que permiten obtener información sobre un parámetro determinado y exportar el resultado a un medidor.



**Figura 6.14.** Bloques para tomar mediciones.

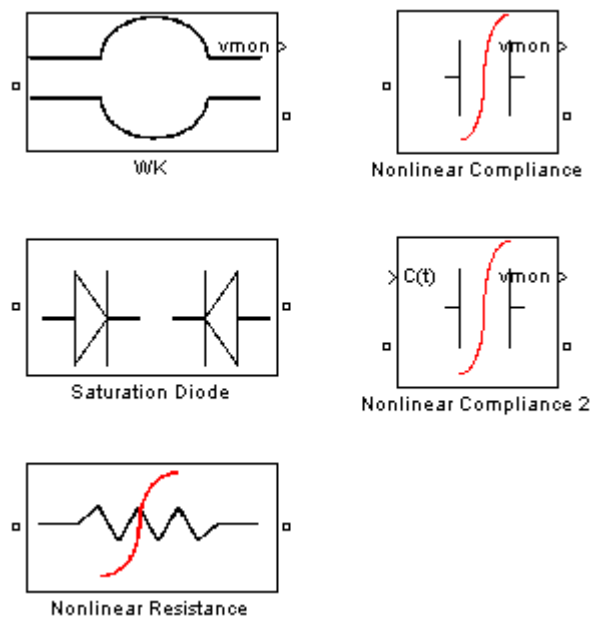
El medidor de presión contiene internamente un único bloque, que mide la diferencia de potencial entre sus dos terminales. En este modelo, la tensión medida en voltios es análoga a la presión medida en mmHg.

Por otro lado, el medidor de flujo es un medidor de corriente eléctrica, que mide la cantidad de carga por unidad de tiempo. En la biblioteca se hace una analogía entre la corriente eléctrica medida en amperios, y el flujo sanguíneo medido en ml/s.

Los dos bloques anteriores fueron propuestos como máscaras, para que sean fáciles de utilizar e identificar en los distintos modelos que se construyen. Internamente tienen únicamente el medidor y las conexiones de los puertos.

## 6.2.4. Misceláneos

Aquí se encuentran otros bloques que se utilizan para construir los demás modelos presentados en las secciones anteriores, como por ejemplo condensadores y resistencias no lineales, un modelo Windkessel sencillo de tres elementos, y un diodo que se satura con una cantidad determinada de flujo. Los elementos de esta sección se muestran en la Figura 6.15.



**Figura 6.15.** Bloques para modelar otros elementos.

En esta parte de la biblioteca se agregó un condensador no lineal que permite ajustar la capacitancia por medio de una señal externa, que es aplicada en la entrada  $C(t)$  para modelar una distensibilidad variable sin recurrir a un polinomio como en el caso de la capacitancia no lineal original. La ventaja de usar una señal externa es que permite utilizar funciones de elastancia  $E(t)$  para describir la elasticidad de los ventrículos, las venas y las arterias a lo largo de todo el ciclo cardíaco, y es más fácil ajustar la elasticidad o hacer que este parámetro dependa de otros factores.

Una distensibilidad ajustable externamente es más útil que un polinomio debido a que se puede modificar la elasticidad de las paredes en cualquier instante del ciclo cardíaco. El polinomio está limitado a tener valores siempre constantes, mientras que la función de distensibilidad externa puede variar después de un determinado tiempo de simulación o se puede modificar dependiendo de otros parámetros en la simulación.

El bloque de distensibilidad no lineal con una función externa fue necesario cuando se desarrolló el modelo de Antonio Ferreira [28] debido a que él utilizó su propia función de elastancia, descrita por las ecuaciones 4.11 y 4.12. La función de elastancia en este caso no es polinomial.

A continuación se detallan los bloques misceláneos incluidos en esta sección.

#### 6.2.4.1. *Windkessel*

Este bloque corresponde al modelo Windkessel de orden 3. Está formado por dos resistencias y un condensador lineal, construido a partir de la ecuación 4.2 considerando las constantes  $p_2 = p_0 = 0$  y la constante  $p_1 = C$ . El modelo Windkessel construido en Simulink se muestra en la Figura 6.16.

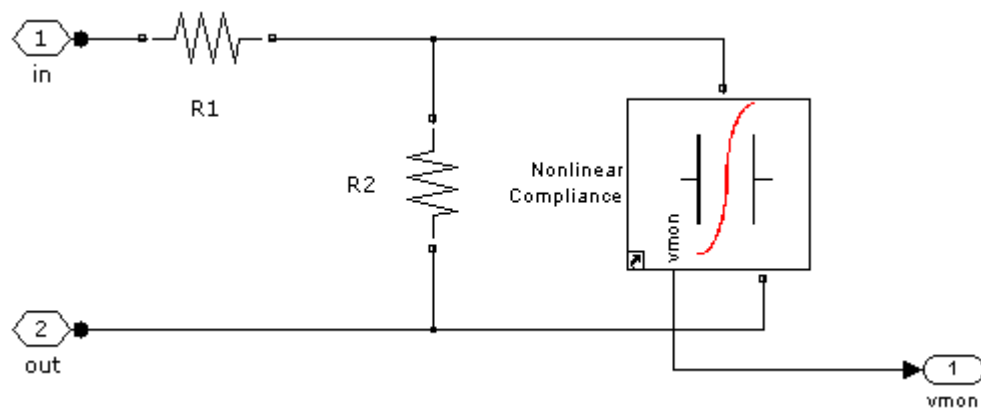


Figura 6.16. Modelo Windkessel de orden 3.

### 6.2.4.2. Diodo con saturación

Este elemento se usa para modelar el flujo que circula a través de las válvulas cardíacas. El diodo con saturación permite el paso de sangre en un solo sentido, y al mismo tiempo limita el flujo máximo que puede atravesar la válvula. En la Figura 6.17 se encuentra el modelo de Simulink.

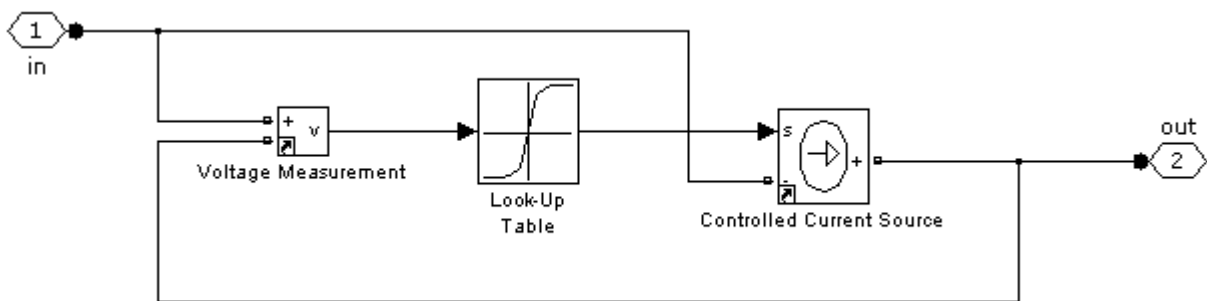


Figura 6.17. Modelo de un diodo con saturación.

La función de transferencia del diodo se encuentra en la Figura 6.18.

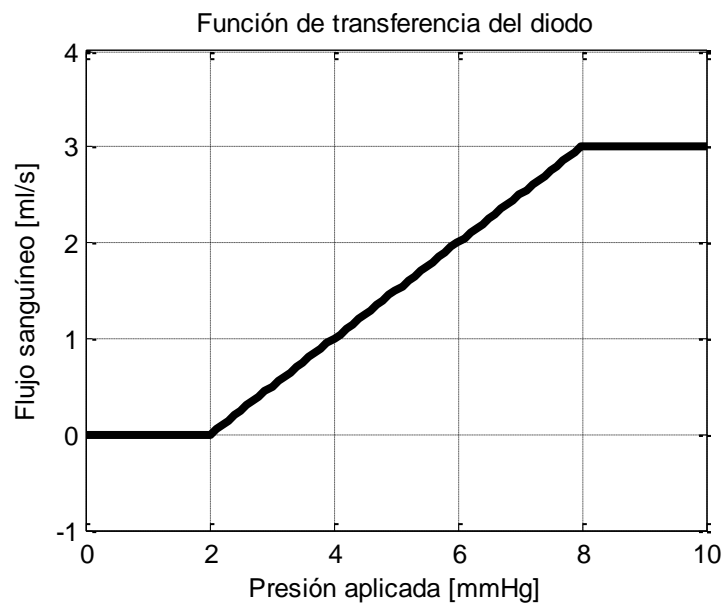


Figura 6.18. Función de transferencia del diodo con saturación.

### 6.2.4.3. Resistencia no lineal

Este elemento es una modificación del diodo con saturación, que permite el flujo de sangre en ambos sentidos, e igualmente limita el nivel máximo de la salida. El flujo en ambos sentidos es útil cuando se quieren simular enfermedades en las válvulas cardíacas, en donde el daño permite que la sangre fluya en ambas direcciones. Por ejemplo, cuando se deteriora la válvula mitral, parte de la sangre se devuelve al atrio izquierdo a través de la válvula. El diagrama de Simulink se muestra en la Figura 6.19. La función de transferencia se muestra en la Figura 6.20.

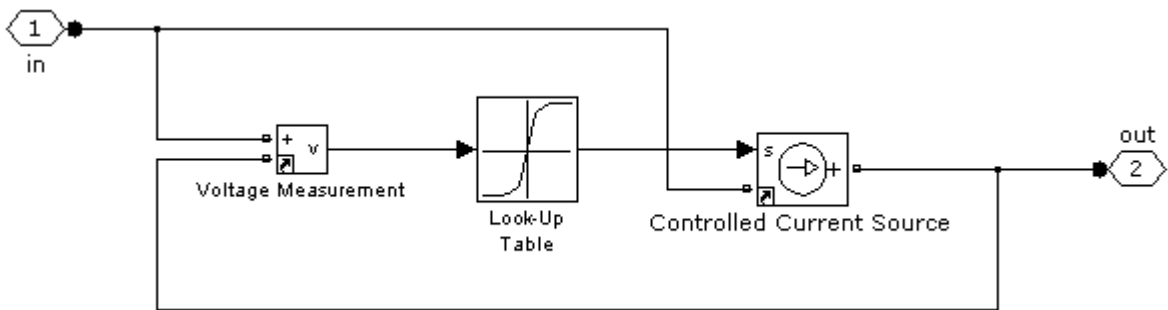


Figura 6.19. Modelo de una resistencia no lineal.

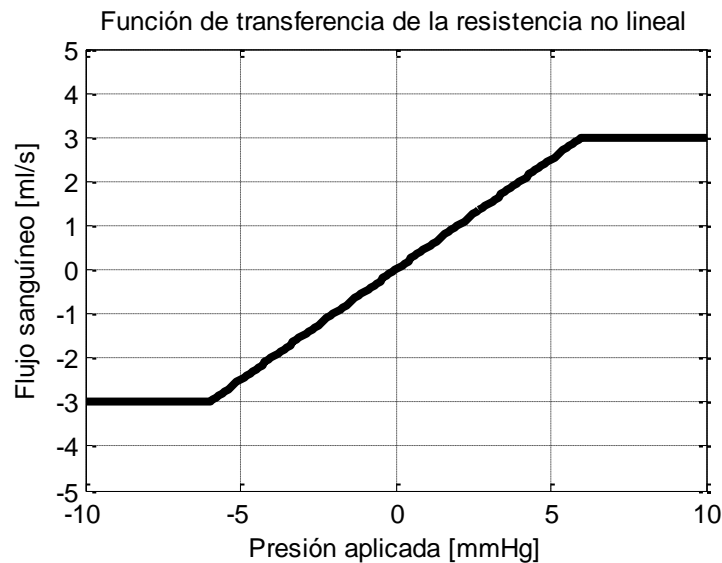


Figura 6.20. Función de transferencia de la resistencia no lineal.

#### 6.2.4.4. Condensador no lineal

Este condensador no lineal está descrito por la ecuación 6.5, que establece una relación entre la presión  $P_C$  y el volumen  $V_C$  en el elemento:

$$P_C(t) = p_2 \cdot \left( \int_0^t i_C dt \right)^2 + p_1 \cdot \int_0^t i_C dt + p_0 \quad 6.5$$

Integrando el flujo sanguíneo se obtiene el volumen, por lo tanto:

$$V_C(t) = \int_0^t i_C dt$$

Al sustituir esta función en la expresión de la presión se obtiene:

$$P_C(t) = p_2 \cdot V_C^2(t) + p_1 \cdot V_C(t) + p_0$$

La implementación de este bloque en Simulink se muestra en la Figura 6.21.

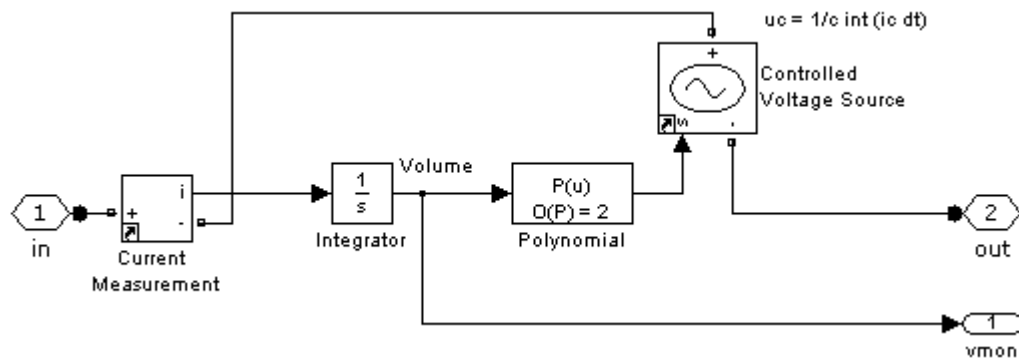
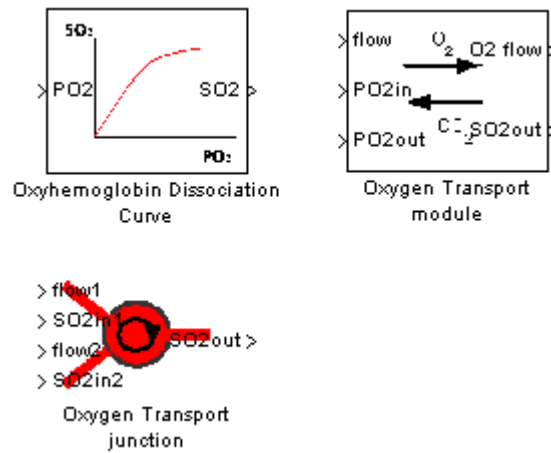


Figura 6.21. Modelo de un condensador no lineal.

## 6.2.5. Transporte de oxígeno

Estos bloques permiten simular el intercambio de gases del sistema circulatorio. Este fenómeno ocurre principalmente en los alveolos y los tejidos capilares de los pulmones, así como en los tejidos capilares de todo el sistema circulatorio periférico, que incluyen un gran conjunto de órganos importantes.

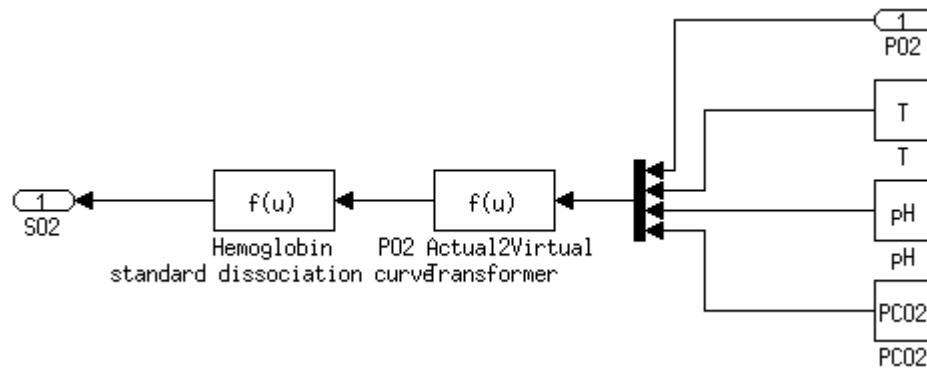
La Figura 6.22 muestra los tres bloques que se encuentran bajo esta categoría.



**Figura 6.22.** Bloques para modelar el intercambio gaseoso.

### 6.2.5.1. Curva de disociación de oxihemoglobina

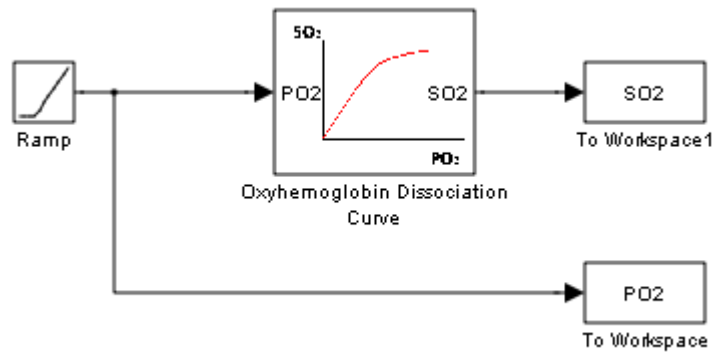
Este bloque se encarga de convertir la presión parcial de oxígeno (PO<sub>2</sub>) a su correspondiente porcentaje de saturación de oxihemoglobina (SO<sub>2</sub>). Este porcentaje representa la proporción de hemoglobina que se encuentra oxigenada en un determinado volumen de sangre. En la Figura 6.23 se tiene el diagrama de bloques, el cual contiene los parámetros más importantes: temperatura (T), acidez (pH) y la presión parcial de dióxido de carbono (PCO<sub>2</sub>).



**Figura 6.23.** Diagrama de bloques de la curva de disociación de hemoglobina.

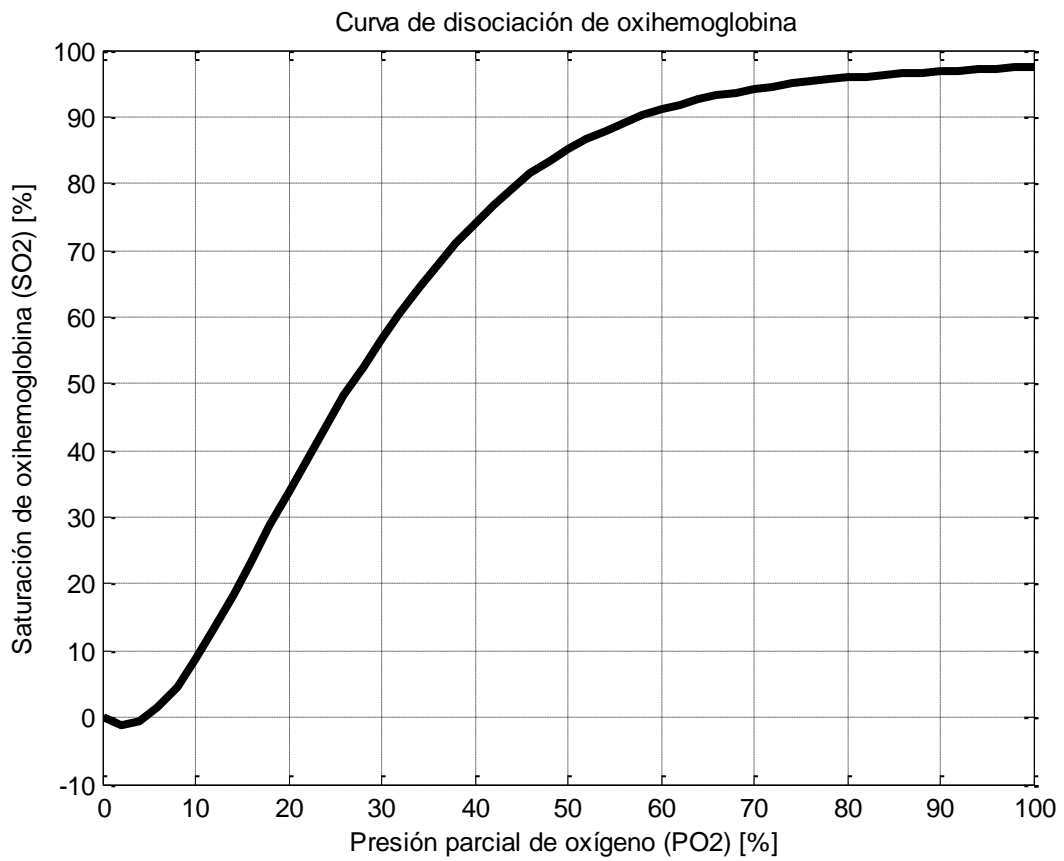
Para poder graficar la función de transferencia de este bloque, se propone el circuito de la Figura 6.24. Este diagrama hace un barrido lineal en la entrada del bloque de disociación de oxihemoglobina, desde cero hasta cien, y almacena los valores tanto en la entrada como en la salida.





**Figura 6.24.** Diagrama de bloques de la curva de disociación de oxihemoglobina.

La función de transferencia que se obtiene es la curva de disociación de oxihemoglobina. Esta función se muestra en la Figura 6.25.



**Figura 6.25.** Curva de disociación de oxihemoglobina.

### 6.2.5.2. Módulo de transporte de oxígeno

Este bloque se utiliza para calcular el flujo de oxígeno (medido en ml/s) que ingresa a la sangre a través de los pulmones, o bien el flujo de oxígeno que sale de la sangre a través de los tejidos. Por este motivo este bloque permite simular el consumo de oxígeno de diferentes órganos.

El diagrama de bloques de la implementación en Simulink se muestra en la Figura 6.26.

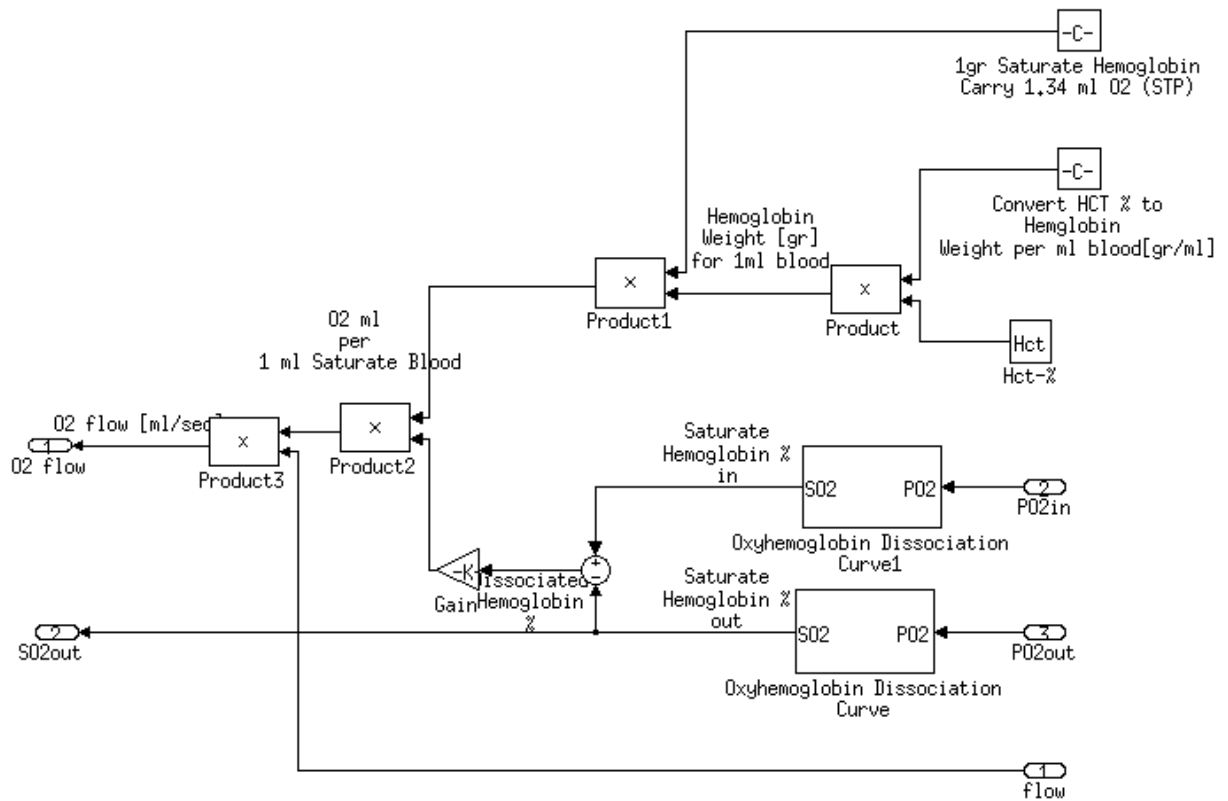


Figura 6.26. Diagrama de bloques del módulo de transporte de oxígeno.

### 6.2.5.3. Unión de transporte de oxígeno

Cuando dos venas se unen, los flujos de sangre resultantes son aditivos, y éstos se modelan usando los elementos básicos de la biblioteca SimPowerSystems. Sin embargo, la saturación de oxígeno en la sangre resultante depende de otros factores, dependiendo de las condiciones previas a la unión.

El diagrama que se muestra en la Figura 6.27 permite calcular el porcentaje de saturación de oxígeno en la sangre después de una unión, considerando que los flujos en las entradas pueden ser tanto positivos como negativos (el modelo de la unión de dos venas permite el flujo en cualquiera de los dos sentidos).

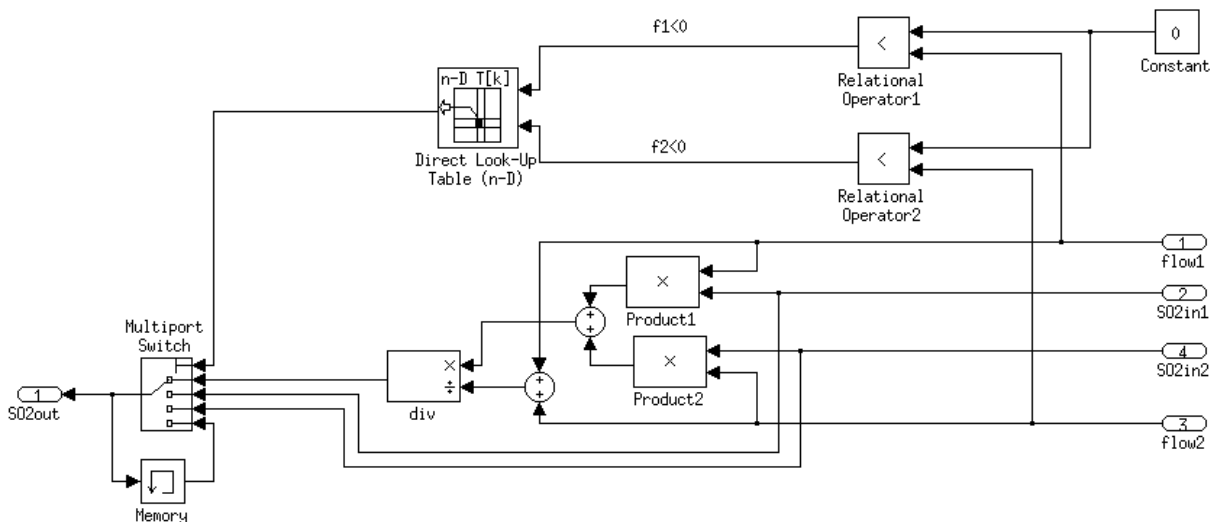


Figura 6.27. Diagrama de bloques de la unión de transporte de oxígeno.

La ecuación que describe el flujo resultante en este modelo es la siguiente:

$$s_3 = \begin{cases} \frac{f_1 \cdot s_1 + f_2 \cdot s_2}{f_1 + f_2} & f_1 > 0, f_2 > 0 \\ s_1 & f_1 > 0, f_2 < 0 \\ s_2 & f_1 < 0, f_2 > 0 \\ s_3(t-1) & f_1 < 0, f_2 < 0 \end{cases} \quad 6.6$$

### **6.3. Bloques añadidos a la biblioteca**

Además de las modificaciones de los bloques ya existentes, se agregaron dos bloques completamente nuevos a esta biblioteca. En esta sección se presentan los modelos matemáticos que se diseñaron para lograr construir modelos más complejos con la misma biblioteca. Durante el desarrollo del proyecto de investigación surgió la necesidad de contar con dos elementos adicionales que permitan modelar algunas consideraciones de los modelos de Antonio Ferreira.

Los dos bloques nuevos que se diseñaron en el proyecto corresponden a un condensador no lineal con capacitancia ajustable en forma externa, y un modelo básico de un dispositivo de asistencia ventricular basado en el flujo.

El modelo del condensador no lineal fue necesario para implementar el modelo matemático de Antonio Ferreira con distensibilidad variable, ya que éste modelo utiliza una función de elastancia que no tiene forma polinomial. El condensador no lineal que se encuentra en la biblioteca CVST no permitía ajustar su distensibilidad mediante funciones externas. Por este motivo era necesario crear este bloque.

Por otro lado, el modelo del dispositivo de asistencia ventricular fue requerido para desarrollar las simulaciones de un VAD en pacientes con insuficiencia cardíaca. Esta simulación se encuentra en la sección 8.5. En este proyecto se propone un modelo básico para un dispositivo de asistencia ventricular, basado en el flujo que puede generar el aparato.

Los dos bloques nuevos se detallan a continuación.

### 6.3.1. Condensador no lineal 2

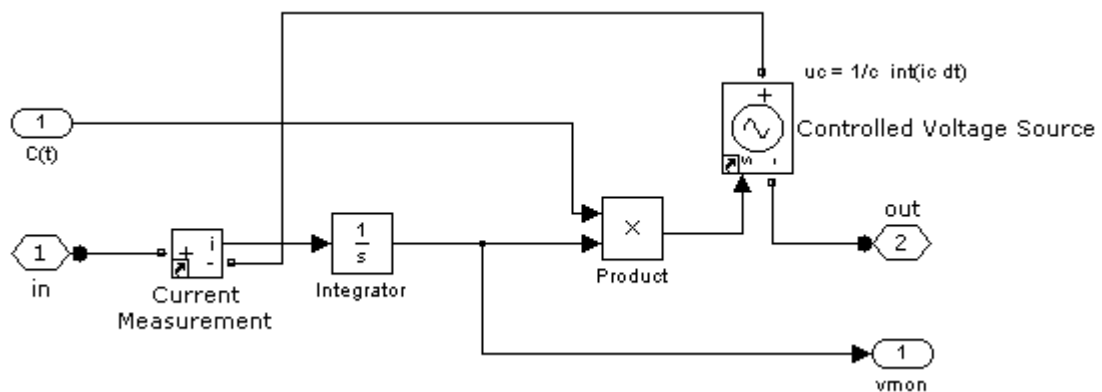
Para diseñar este bloque se elimina la ecuación polinomial del condensador no lineal original de la sección 6.2.4.4. Esta ecuación se reemplaza por un producto con una función externa que depende del tiempo. La ecuación 6.7 describe este nuevo condensador.

$$P_C(t) = C(t) \cdot \int_0^t i_C(t) dt$$

$$P_C(t) = C(t) \cdot V_C(t) \quad 6.7$$

La ventaja de este bloque es que la capacitancia puede ser ajustada de forma externa, usando alguna ecuación de elastancia normalizada. Antonio Ferreira y sus colaboradores [28] usaron una función de este tipo para modelar la elasticidad de los ventrículos.

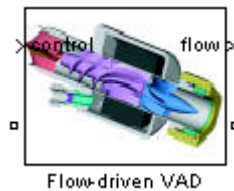
En la Figura 6.28 se presenta el modelo de Simulink.



**Figura 6.28.** Modelo de un condensador no lineal, con capacitancia variable de forma externa.

### 6.3.2. Dispositivo de asistencia ventricular con flujo definido

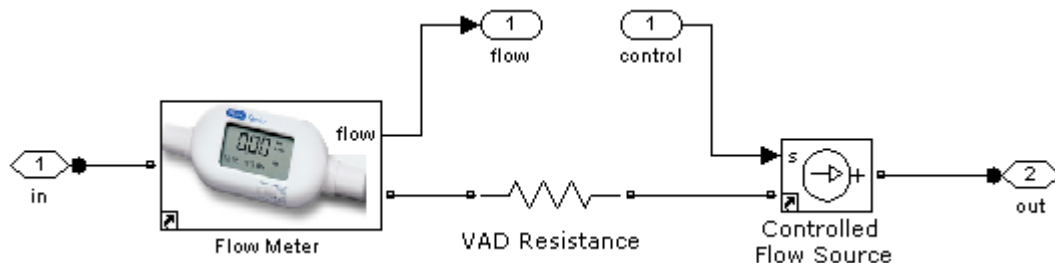
Este bloque pretende simular un dispositivo de asistencia ventricular al cual se le puede configurar únicamente un flujo definido. Por ejemplo, el VAD Impella 2.5 permite establecer un flujo constante, configurable entre 0 y 2.5 l/min con cuatro niveles de velocidad [37].



**Figura 6.29.** Bloques para modelar dispositivos de asistencia ventricular.

El bloque incluye una fuente de flujo controlada externamente, con el propósito de poder ajustar la cantidad de sangre que el dispositivo entrega. Se colocó también un medidor de flujo, con el propósito de poder conectar un osciloscopio externo para monitorear el flujo a través de una gráfica. El tercer elemento de este modelo corresponde a una resistencia en serie, que modela la resistencia del dispositivo al paso de la sangre.

La implementación en Simulink se encuentra en la Figura 6.30.



**Figura 6.30.** Diagrama de bloques de un VAD sencillo.

Este bloque se utilizó en la construcción de un modelo del sistema circulatorio, a partir del modelo cardiovascular que se incluía en la primera versión de la biblioteca “*Cardiovascular Simulation Toolbox*”. En el modelo que se presenta en el , el dispositivo se conecta en serie con la arteria aorta para suministrar un flujo continuo de sangre al sistema circulatorio periférico.

#### **6.4. Análisis de resultados de la actualización de la biblioteca**

En este capítulo se describió la actualización de la biblioteca “*Cardiovascular Simulation Toolbox*” para hacerla compatible con la versión de MATLAB/Simulink R2011a. Los 17 bloques que presentaban problemas de compatibilidad fueron reparados y ahora la biblioteca completa funciona en la versión actual del programa, en donde se cuenta con un total de 23 bloques.

Para comprobar el funcionamiento de la biblioteca se obtienen las funciones de transferencia de algunos bloques. Por ejemplo, la función de transferencia de un diodo con saturación de corriente se muestra en la Figura 6.18. La función de transferencia de una resistencia con saturación de corriente se presenta en la Figura 6.20. La función de transferencia de la curva de disociación de hemoglobina es la mostrada en la Figura 6.25. Todas estas curvas se obtienen con la versión de MATLAB/Simulink R2011a al realizar barridos lineales en la entrada, para graficar la salida en función de la entrada de cada elemento. Los resultados que se muestran en las gráficas anteriores son consistentes con las gráficas que incluyen los manuales de ayuda de la biblioteca de la revisión R14.

La biblioteca actualizada es reconocida correctamente por la herramienta Simulink, bajo el nombre de “*Cardiovascular Blockset*”. Desde la ventana principal es posible insertar cualquiera de los bloques en un nuevo modelo, o en modelos existentes. Es importante que todos los modelos incluyan un bloque “*Powergui*”, el

cual se debe agregar desde la biblioteca *SimPowerSystems* y se debe colocar en el módulo principal de cada modelo que utilice este conjunto de bloques.

Con esta biblioteca actualizada se describen todos los modelos del Capítulo 7.



## Capítulo 7. Evaluación cuantitativa de modelos

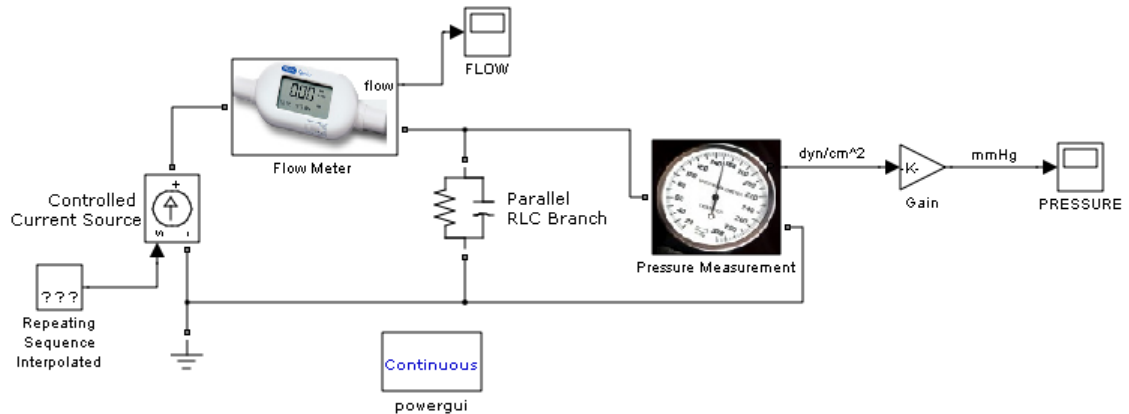
La evaluación de los modelos matemáticos estudiados en el proyecto se hace desde dos perspectivas diferentes. El primer enfoque corresponde a una evaluación cualitativa, que responde a las características de cada modelo, capacidades, limitaciones y recursos que se necesitan para implementar las simulaciones. Este enfoque se presenta en el Capítulo 5. El segundo enfoque es la evaluación cuantitativa: la implementación y la comparación de los resultados numéricos que produce cada modelo, con respecto a datos numéricos esperados.

En esta sección se estudiaron seis de los modelos matemáticos que se estudian en forma cualitativa en el Capítulo 5. Estos seis modelos se escogieron considerando las principales características que ofrecen. Se descartaron cuatro modelos que no tienen un enfoque adecuado para este proyecto: un modelo tiene un nivel de detalle elevado que no permite introducir modificaciones en los modelos; otro modelo contempla el estudio del sistema circulatorio en personas recién nacidas y se sale del enfoque del proyecto.

Los siguientes modelos presentan mejor compatibilidad con MATLAB/Simulink con el propósito de obtener los resultados numéricos de cada uno de ellos. Los modelos que se implementaron son los modelos Windkessel de orden 2, 3, 4, el modelo eléctrico de Antonio Ferreira, y dos de los modelos que incluía la primera versión de la biblioteca “*Cardiovascular Simulation Toolbox*”, específicamente el modelo Windkessel y el modelo del sistema circulatorio completo.

## 7.1. Modelo Windkessel de orden 2

El modelo Windkessel de orden 2 contiene la resistencia periférica total y la distensibilidad periférica total (TPR, TPC). La señal de entrada es una señal senoidal elevada al cuadrado, con amplitud de 500 ml/s porque representa el flujo sanguíneo originado por el ventrículo izquierdo. El modelo permite obtener la presión arterial (AP) en el osciloscopio conectado a la salida.



**Figura 7.1.** Implementación del modelo Windkessel de orden 2.

Los resultados de este modelo, así como de los otros dos modelos Windkessel se presentan en la Figura 7.4.

## 7.2. Modelo Windkessel de orden 3

Este modelo incluye la resistencia de entrada de la aorta, especificada en el diagrama con la letra  $r$ . Los demás elementos son los mismos del circuito anterior.

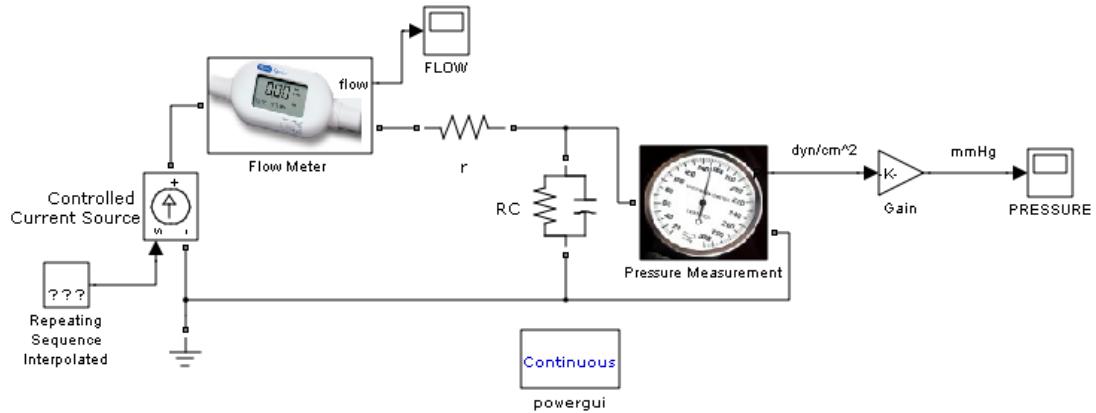


Figura 7.2. Implementación del modelo Windkessel de orden 3.

## 7.3. Modelo Windkessel de orden 4

Este modelo incorpora la inercia total del sistema circulatorio periférico.

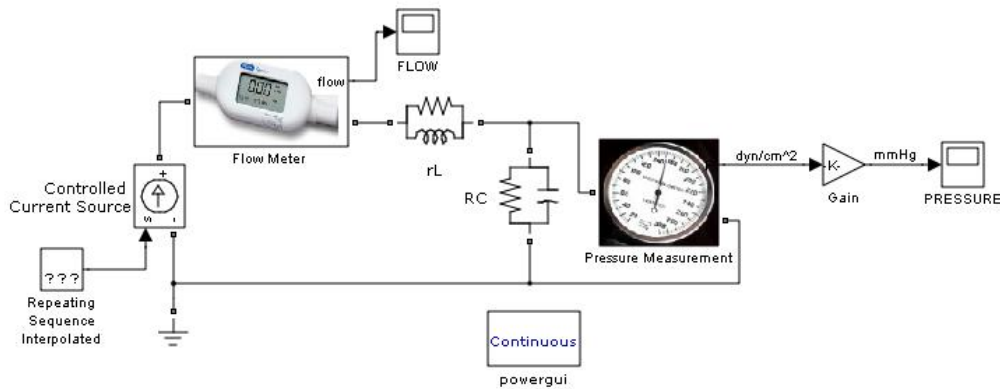
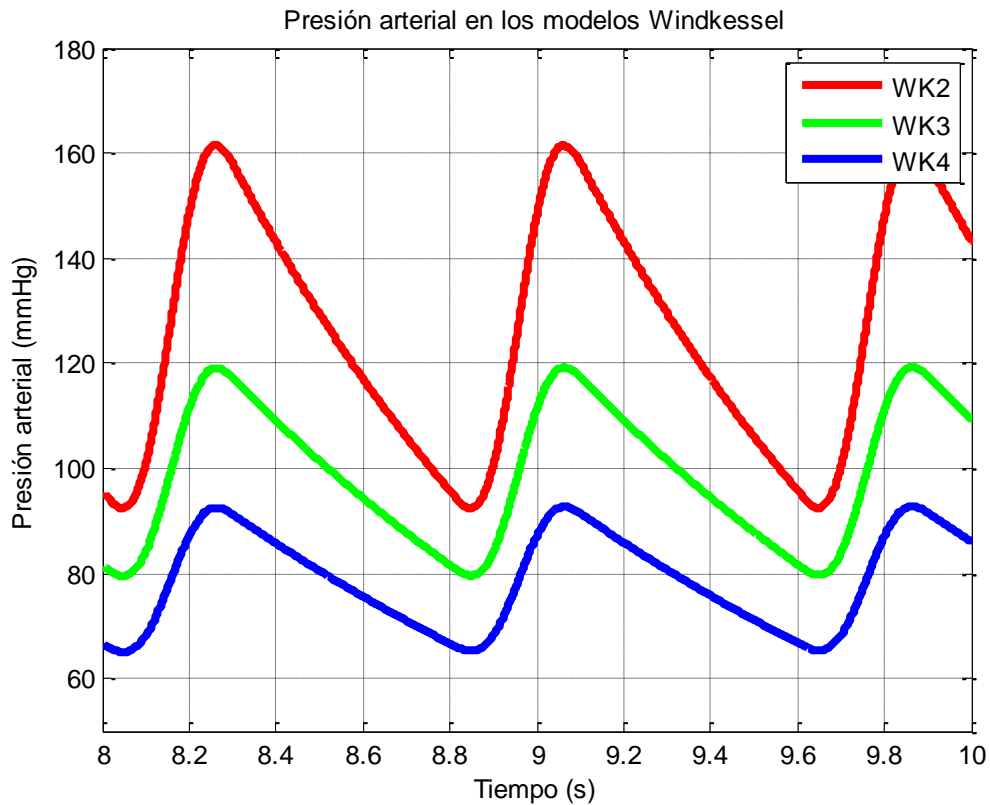


Figura 7.3. Implementación del modelo Windkessel de orden 4.

## **7.4. Resultados de los modelos Windkessel**

Los modelos Windkessel permiten calcular el gasto cardíaco a partir de una aproximación de la presión arterial promedio (MAP). En los tres modelos Windkessel se toma un flujo de entrada proveniente del ventrículo izquierdo (este flujo es una función senoidal) y se obtienen mediciones para la presión arterial instantánea, que se obtiene en el osciloscopio mostrado a la derecha en la Figura 7.1, la Figura 7.2 y la Figura 7.3. El gasto cardíaco se encuentra al dividir la presión arterial promedio entre la resistencia periférica total.

Al simular los tres modelos anteriores durante diez segundos (tiempo suficiente para que todas las señales se estabilicen, después de los fenómenos transitorios) se obtienen las gráficas de la presión arterial (AP). En la Figura 7.4 se muestran los resultados de los tres modelos, dibujados en la misma gráfica.



**Figura 7.4.** Comparación de resultados de los modelos Windkessel.

Los resultados son consistentes con los que obtuvo Martin Hlavac [25] al describir los tres circuitos en términos de sus correspondientes ecuaciones diferenciales. A partir de los resultados de la Figura 7.4, se calcula la presión arterial promedio para luego calcular el gasto cardíaco aproximado. Estos resultados se presentan en la Tabla 7.1.

**Tabla 7.1.** Resultados de los modelos Windkessel.

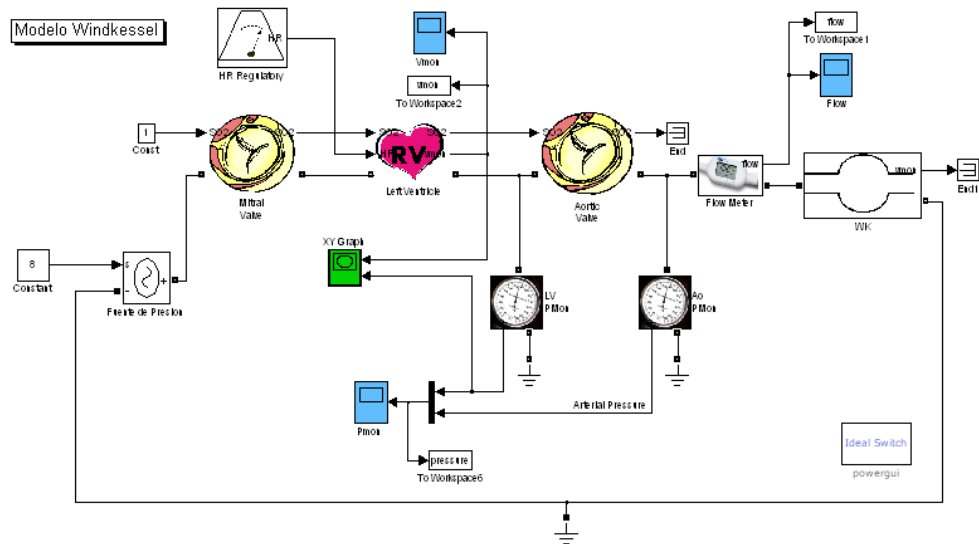
Variable	Unidades	WK2	WK3	WK4
Presión arterial promedio (MAP)	mmHg	124,8331	98,5439	78,4860
Resistencia periférica total (TPR)	mmHg/ml	1	1	1
Flujo promedio (AQ)	ml/s	124,8331	98,5439	78,4860
Gasto cardíaco (CO)	L/min	7,49	5,91	4,71

## 7.5. Modelo Windkessel de la biblioteca CVST

Una de las desventajas de los modelos Windkessel es que necesitan una forma de onda para el flujo sanguíneo proveniente del ventrículo izquierdo como parámetro de entrada. La fidelidad de la simulación depende críticamente de este parámetro.

Para solucionar esta limitante, en la biblioteca *Cardiovascular Simulation Toolbox* se propone usar una función polinomial de orden 3 (con cuatro coeficientes) para crear esta función de flujo sanguíneo del ventrículo izquierdo. El modelo permite generar el flujo sin tener que establecer una función manualmente. Los únicos datos de entrada que se necesitan introducir para obtener una simulación correcta son el ritmo cardíaco y algunas constantes de los ventrículos y las válvulas, las cuales se pueden configurar directamente en cada uno de los bloques de la biblioteca.

Para lograr simular correctamente este diagrama en la versión de MATLAB/Simulink R2011a fue necesario reemplazar todos los bloques antiguos de la biblioteca CVST anterior, por bloques nuevos de la biblioteca actualizada, y editar manualmente las conexiones entre ellos hasta obtener el diagrama de la Figura 7.5.



**Figura 7.5.** Modelo Windkessel de la biblioteca CVST.

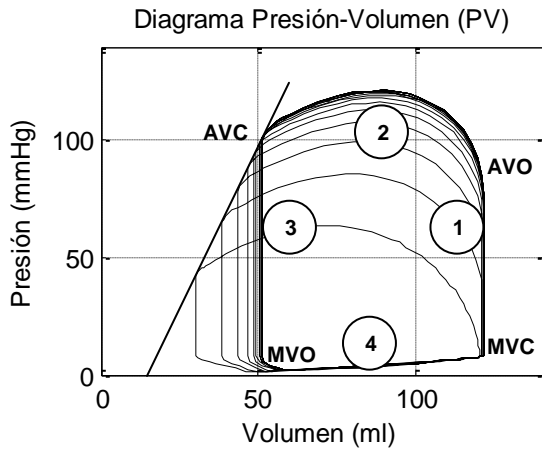
En la Figura 7.5 se muestra el diagrama de bloques del modelo Windkessel propuesto por la Universidad de Tel-Aviv [1]. Este modelo utiliza el mismo modelo Windkessel de orden 3 con distensibilidad lineal, y usa la función de elastancia de orden 4 para generar la señal de flujo sanguíneo necesaria.

La modularidad de este diseño hace posible modificarlo de una forma bastante simple. Para obtener información sobre algún parámetro, se coloca un medidor que permite exportar cada variable al espacio de trabajo o bien visualizarlo en una gráfica. Además, este modelo permite generar el lazo de presión-volumen (*PV loop*) en el ventrículo izquierdo, el cual es un gráfico muy conocido que se utiliza para apreciar una gran cantidad de parámetros en una sola ilustración.

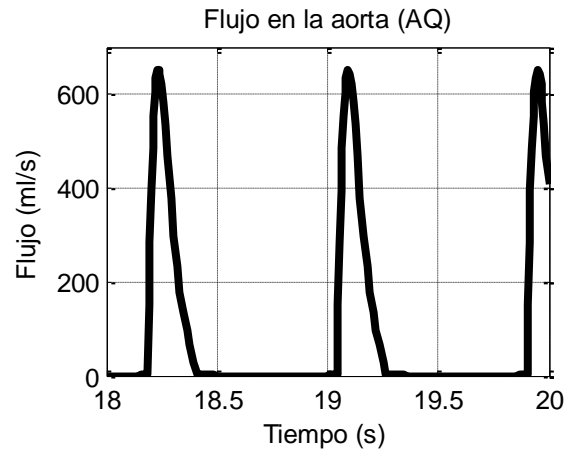
El lazo PV que se encuentra en la Figura 7.6 muestra las cuatro fases del ciclo cardiaco. Las cuatro fases se repiten periódicamente en el sentido contrario a las manecillas del reloj, iniciando en la esquina inferior derecha. Estas fases son:

- Fase 1. Compresión a volumen constante.
- Fase 2. Vaciado.
- Fase 3. Expansión a volumen constante.
- Fase 4. Llenado.

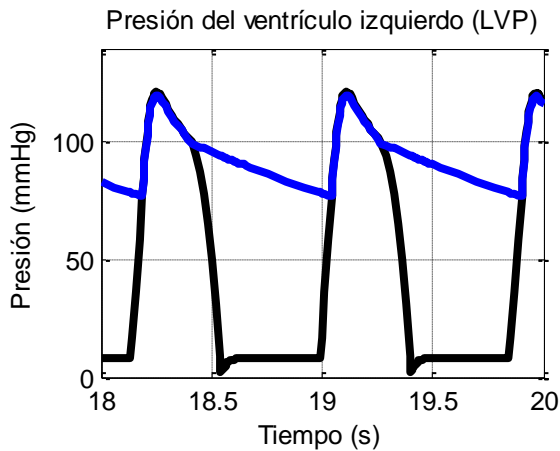
Los resultados del modelo Windkessel se encuentran a continuación.



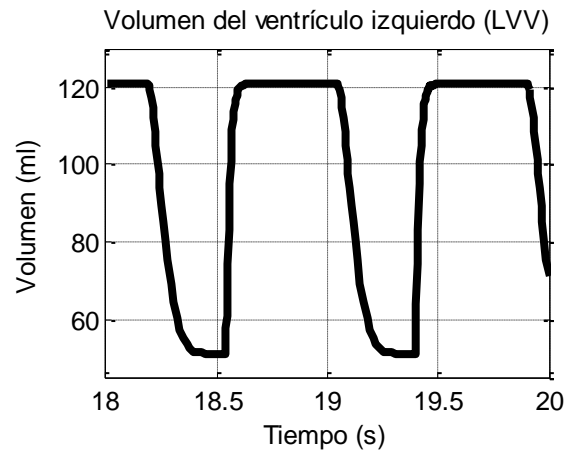
**Figura 7.6.** Diagrama P-V.



**Figura 7.7.** Flujo en la arteria aorta.



**Figura 7.8.** Presión en el ventrículo izquierdo (negro) y presión arterial (azul).



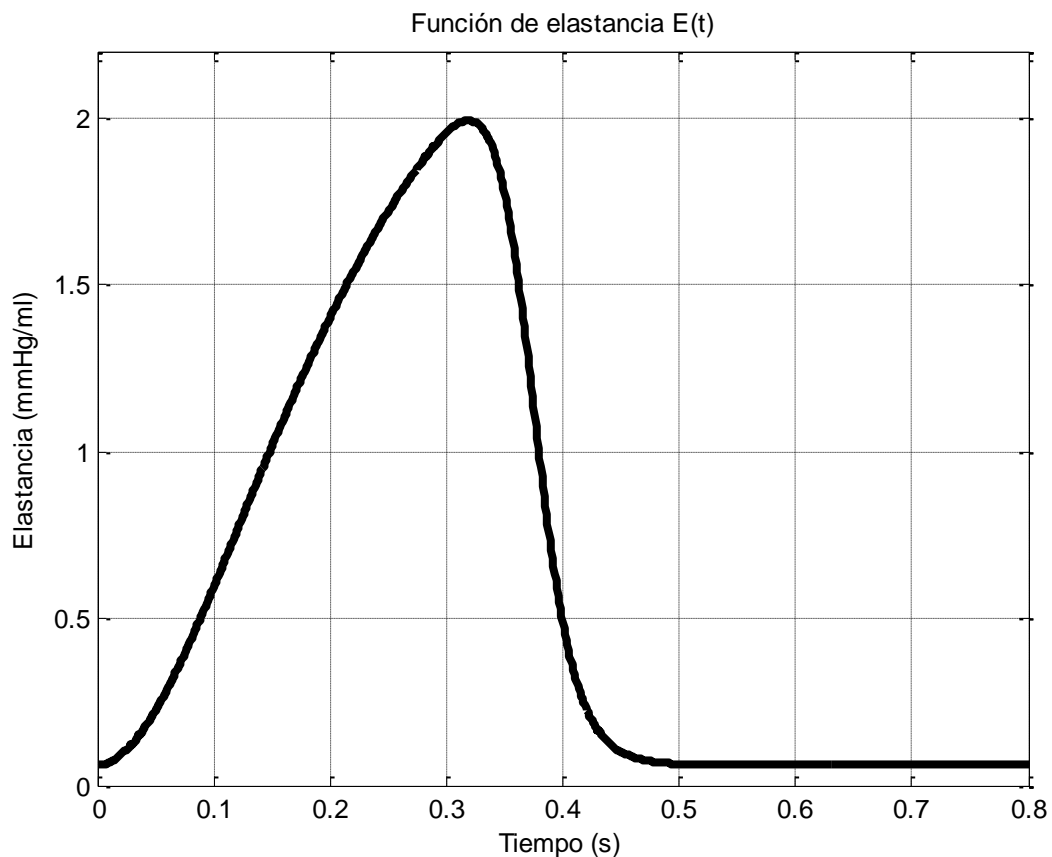
**Figura 7.9.** Volumen en el ventrículo izquierdo.

A partir de la presión arterial AP se calcula la presión arterial media MAP. Este parámetro permite calcular el flujo promedio (al dividir la presión entre la resistencia). En este modelo de la biblioteca CVST se mide el flujo directamente.



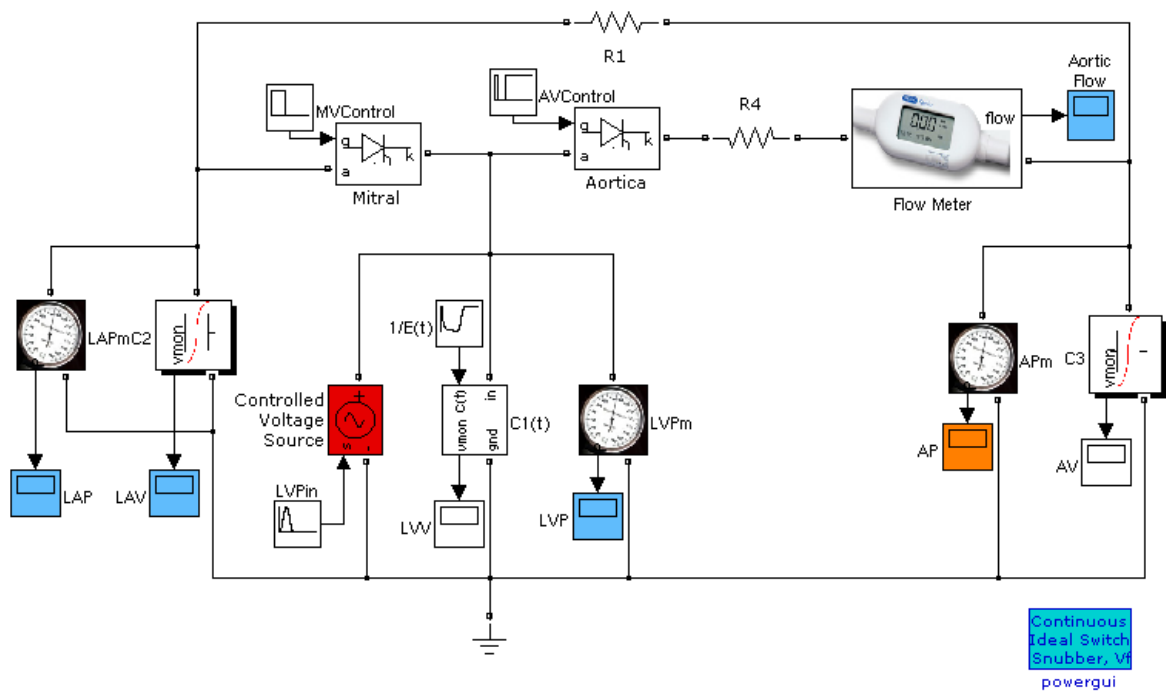
## 7.6. Modelo de Antonio Ferreira

El circuito electrónico equivalente para este modelo se encuentra en la sección 3.1.6 del presente documento. La Figura 4.4 muestra el circuito básico que describe el comportamiento del sistema circulatorio propuesto por A. Ferreira. Para simular la elasticidad de los ventrículos, este modelo utiliza la ecuación de elastancia descrita por la ecuación 4.11 en el marco teórico. En esta simulación se logró obtener la gráfica de la función de elastancia. Esta función se puede apreciar en la Figura 7.10.



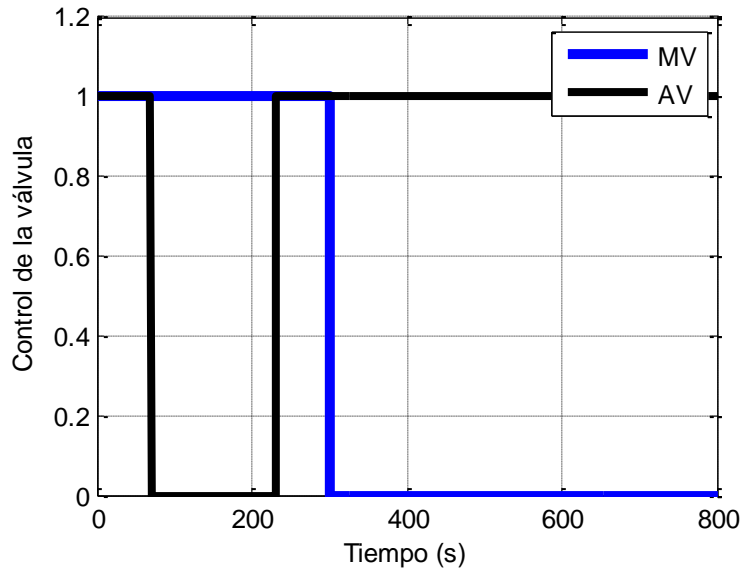
**Figura 7.10.** Función de elastancia  $E(t)$  utilizada en el modelo de A. Ferreira.

La Figura 7.11 muestra la implementación del modelo de Ferreira en Simulink. Para construir el circuito se usaron los bloques de la biblioteca “*Cardiovascular Simulation Toolbox*” así como varios elementos de la biblioteca “*SimPowerSystems*”.



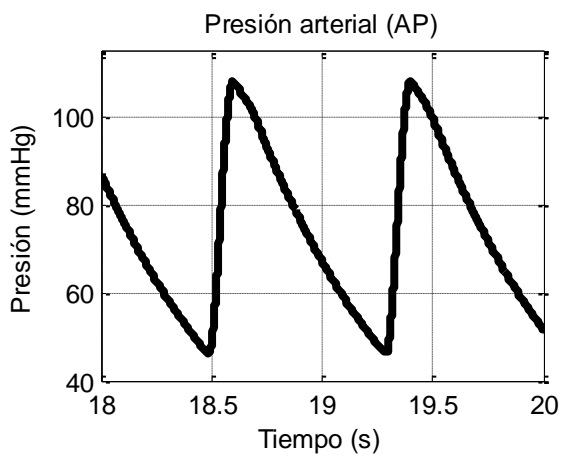
**Figura 7.11.** Implementación del modelo de Antonio Ferreira.

La entrada del sistema es la presión en el ventrículo izquierdo, establecida por medio de una fuente de tensión controlada. La señal de control es una función senoidal durante los primeros 0.3 segundos del periodo (durante los cuales la válvula mitral se encuentra abierta), y una constante cero durante los siguientes 0.5 segundos restantes (cuando la válvula mitral se encuentra cerrada), para un periodo total de 0.8 segundos, el cual representa un ritmo cardiaco de 75 pulsaciones por minuto. Los tiempos de apertura y cierre de la válvula aortica se calcularon considerando un 25% del tiempo de apertura de la válvula mitral. En la Figura 7.12 se muestran las dos señales de control que permiten conmutar el estado de las válvulas.

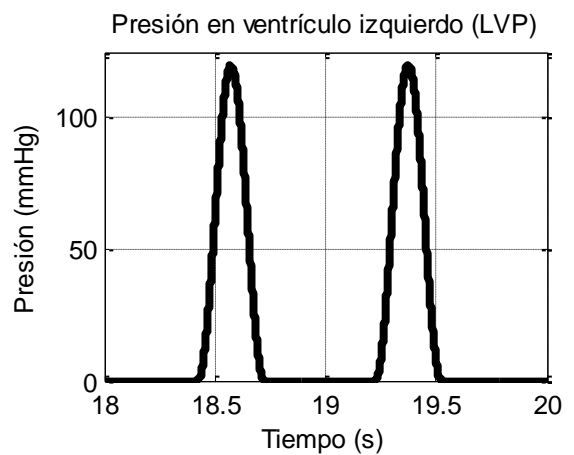


**Figura 7.12.** Señales de control de las válvulas del modelo de A. Ferreira.

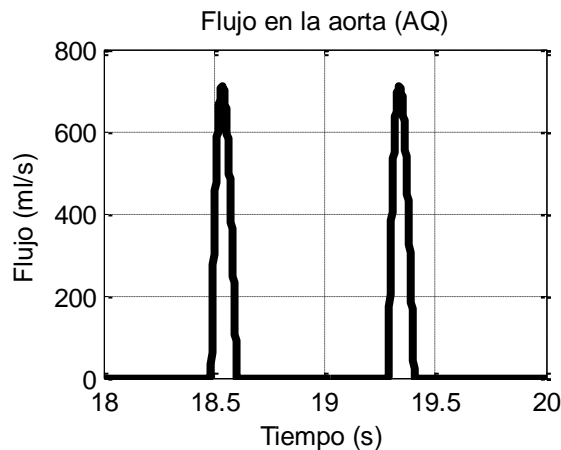
Este modelo permite predecir la presión arterial, como lo hace el modelo Windkessel. Para simular el modelo se usó una función senoidal. La gráfica de presión arterial (AP) se muestra en la Figura 7.13. La gráfica de presión en el ventrículo izquierdo (LVP) corresponde a la Figura 7.14. La gráfica de flujo sanguíneo (AQ) se presenta en la **Figura 7.15**.



**Figura 7.13.** Presión arterial.



**Figura 7.14.** Presión en ventrículo izquierdo.



**Figura 7.15.** Flujo en la aorta.

A partir de la presión arterial se calcula la presión arterial promedio (MAP) y con este resultado se obtiene el flujo promedio y el gasto cardíaco, como lo había hecho Frank para sus modelos Windkessel en 1899. La presión arterial promedio es de 77,32 mmHg. Esta presión se divide entre la resistencia periférica total, la cual tiene un valor de 1 mmHg/L, para obtener un flujo sanguíneo promedio de 77,32 ml/s. Esto representa un gasto cardíaco de 4,64 L/min.

## **7.7. Modelo del sistema circulatorio completo (CVST)**

Este modelo usa secciones de venas para construir un equivalente del sistema circulatorio completo, con sus dos secciones principales: el sistema circulatorio periférico y el sistema circulatorio pulmonar. El modelo también considera los dos ventrículos del corazón.

Este modelo es una reducción del sistema circulatorio a sus componentes principales, que incluye ambos ventrículos, la circulación sistémica, la circulación pulmonar y además contiene la información necesaria para calcular el intercambio gaseoso que existe en los pulmones, así como el cálculo de la demanda de oxígeno por los tejidos del cuerpo.

En la Figura 7.16 se encuentra el diagrama de bloques correspondiente. En la parte superior izquierda está el atrio izquierdo, seguido por la válvula mitral y el ventrículo derecho. A continuación la sangre hace el recorrido por la válvula aórtica, la arteria aorta, las venas y los capilares del sistema circulatorio periférico. El bloque que se muestra como “tissues” permite realizar el intercambio de gases en los diferentes órganos del cuerpo. Posteriormente la sangre retorna al atrio derecho, que se encuentra en la parte inferior derecha de la figura. De allí pasa por la válvula tricúspide, sigue por el ventrículo derecho y sale por la válvula pulmonar hacia las arterias, venas y capilares de los pulmones. Allí se muestra el bloque “tissues1” que es el que se encarga del intercambio de gases en los pulmones. De allí la sangre pasa de nuevo al atrio izquierdo, y el ciclo se completa, repitiéndose indefinidamente.

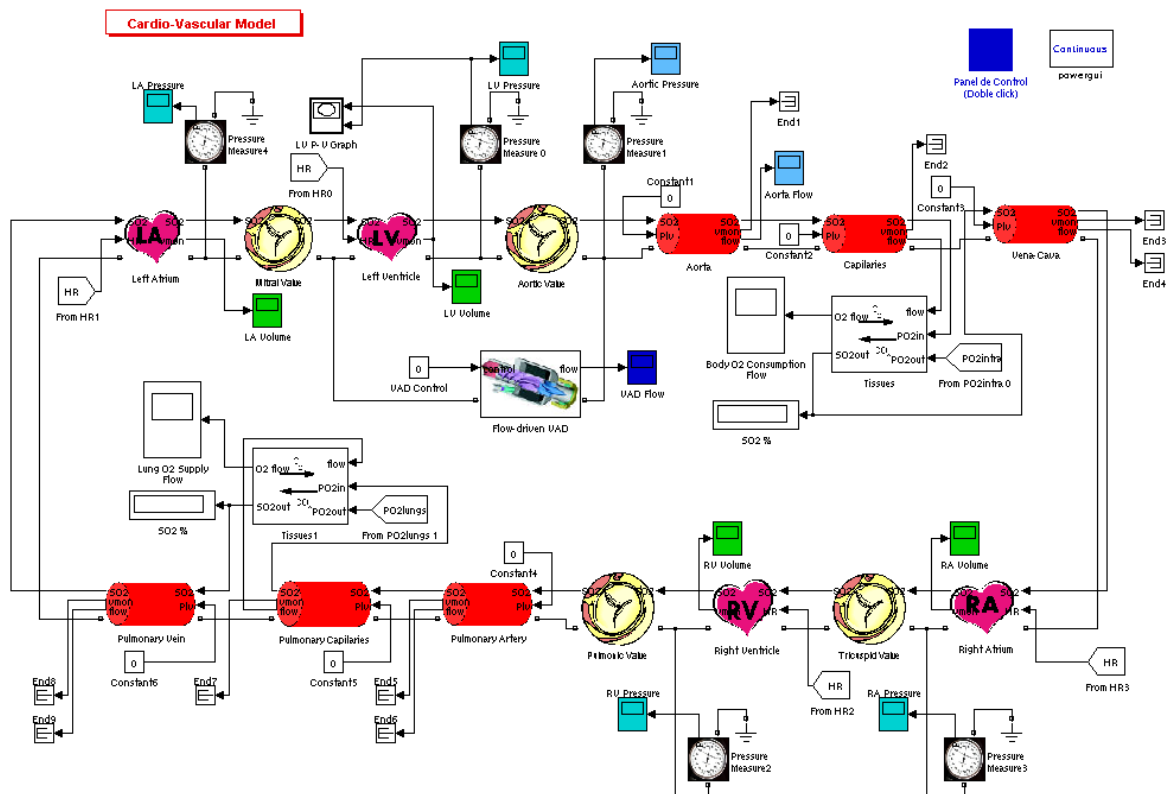


Figura 7.16. Diagrama de bloques del sistema circulatorio CVST.

Con este diagrama es posible encontrar parámetros que no se podían obtener de los modelos presentados anteriormente. En cada punto del sistema se puede conectar un osciloscopio. Así por ejemplo se puede obtener información de la presión en los atrios y los ventrículos, el volumen, el flujo, la cantidad de oxígeno en la sangre, entre otros.

En el diagrama original para MATLAB 7 se proponía observar la presión en el ventrículo izquierdo (LVP) y en la aorta (AP), así como el volumen del ventrículo izquierdo (LVV), con el fin de obtener el diagrama P-V que caracteriza el funcionamiento del ventrículo en estudio. También se incluyó un medidor para observar la demanda de oxígeno del cuerpo (O2D) y el suministro de oxígeno por los pulmones (O2S). Finalmente se colocó otro medidor para apreciar el flujo a través de la aorta. Estas seis variables son las que se podían observar en la simulación original.

## 7.8. Resultados y análisis de la evaluación cuantitativa

A continuación se presenta la Tabla 7.2, que contiene los resultados numéricos de las simulaciones implementadas durante el desarrollo del proyecto. Estos parámetros se obtienen al correr la simulación de cada uno de los modelos en el programa MATLAB/Simulink R2011a utilizando los parámetros recomendados por los autores de los modelos. En esta tabla se indica con N/A las variables que no se pueden obtener en el modelo correspondiente.

**Tabla 7.2.** Resultados numéricos de las simulaciones.

Variable	Nombre	Unidades	WK2	WK3	WK4	WK CVST	Completo CVST	Ferreira
<b>HR</b>	Ritmo cardíaco	ppm	75	75	75	70	75	75
<b>LVEDV</b>	Volumen de fin de diástole (LV)	ml	N/A	N/A	N/A	121	152,47	N/A
<b>LVESV</b>	Volumen de fin de sístole (LV)	ml	N/A	N/A	N/A	51,2	63,02	N/A
<b>RVEDV</b>	Volumen de fin de diástole (RV)	ml	N/A	N/A	N/A	N/A	152,85	N/A
<b>RVESV</b>	Volumen de fin de sístole (RV)	ml	N/A	N/A	N/A	N/A	78,92	N/A
<b>SBP</b>	Presión arterial sistólica	mmHg	161,49	119,25	92,76	119,86	143,89	108,39
<b>DBP</b>	Presión arterial diastólica	mmHg	92,5	79,6	65,23	76,87	68,35	46,24
<b>LVESP</b>	Presión ventrículo izquierdo (Sístole)	mmHg	N/A	N/A	N/A	121,3	147,13	120
<b>LVEDP</b>	Presión ventrículo izquierdo (Diástole)	mmHg	N/A	N/A	N/A	1,32	1,87	0

Variable	Nombre	Unidades	WK2	WK3	WK4	WK CVST	Completo CVST	Ferreira
<b>RVESP</b>	Presión ventrículo derecho (Sístole)	mmHg	N/A	N/A	N/A	N/A	40,12	N/A
<b>RVEDP</b>	Presión ventrículo derecho (Diástole)	mmHg	N/A	N/A	N/A	N/A	2,17	N/A
<b>LAP</b>	Presión atrio izquierdo	mmHg	N/A	N/A	N/A	N/A	0,44 – 30,2	0,00 – 53,06
<b>RAP</b>	Presión atrio derecho	mmHg	N/A	N/A	N/A	N/A	0,24 – 21,4	N/A
<b>SV</b>	Volumen de eyección	ml/beat	124,83	98,83	78,5	69,81	89,45	77,32
<b>CO</b>	Gasto cardíaco	L/min	7,49	5,91	4,71	4,89	6,71	4,64
<b>LVEf</b>	Fracción de eyección (LV)	ml/ml	N/A	N/A	N/A	57,69	58,67	N/A
<b>RVEf</b>	Fracción de eyección (RV)	ml/ml	N/A	N/A	N/A	N/A	48,37	N/A
<b>Qmin</b>	Flujo mínimo (aorta)	ml/s	0	0	0	-0,51	-70,76	0
<b>Qmax</b>	Flujo máximo (aorta)	ml/s	500	500	500	652,52	730,74	709,39

Los resultados de la Tabla 7.2 se comparan con los datos de la Tabla A.1 ubicada en los apéndices, la cual contiene una lista de parámetros hemodinámicos normales del sistema cardiovascular. Esta tabla es una recopilación de varios parámetros consultados en distintas fuentes bibliográficas.

Como se aprecia en la Tabla 7.2, el modelo Windkessel de orden 2 presenta un gasto cardíaco de 7,49 L/min. Este valor se encuentra dentro del rango considerado normal para una persona saludable, de acuerdo con los valores de la Tabla A.1. Para una persona en reposo lo normal es obtener un gasto cardíaco de 5 L/min [20] aunque este parámetro varía dependiendo del peso, edad, género y de las



necesidades de oxígeno de cada persona. En la Tabla 7.1 se observa que los modelos Windkessel mejoran la aproximación cuando se incrementa el orden del modelo. En el caso del modelo Windkessel de tercer orden basado en los bloques de la biblioteca CVST se observa que el error se reduce con respecto al modelo Windkessel individual de cuarto orden. Esto se debe a que este modelo calcula el flujo sanguíneo que produce el ventrículo izquierdo, a diferencia de los otros modelos Windkessel en donde el flujo es modelado como una función senoidal.

El modelo circulatorio completo basado en la biblioteca CVST permite observar más parámetros que los modelos estudiados anteriormente. La evaluación de los resultados numéricos de este modelo se realizará en el Capítulo 8.

El modelo de Antonio Ferreira permitió calcular el gasto cardíaco de la misma forma en la que lo hacen los modelos Windkessel. La variable de entrada utilizada como referencia es la presión del ventrículo izquierdo, función que es aproximada mediante una función senoidal como se muestra en la Figura 7.14. Este modelo se implementó usando algunos bloques de la biblioteca CVST y otros elementos de la biblioteca *SimPowerSystems* para aprovechar la biblioteca actualizada. El gasto cardíaco tiene un valor de 4,64 L/min, que también se encuentra dentro del rango de valores esperados según la Tabla A.1.

## Capítulo 8. Modelo seleccionado

El modelo circulatorio completo de la biblioteca “*Cardiovascular Simulation Toolbox*” permite obtener el comportamiento del sistema circulatorio de una persona adulta. Este modelo cuenta con bloques para modelar ambos ventrículos, los dos atrios, el conjunto de venas y arterias del sistema circulatorio periférico, la circulación pulmonar y el transporte de oxígeno en la sangre a través del organismo.

El diagrama de bloques de este modelo se muestra en la .

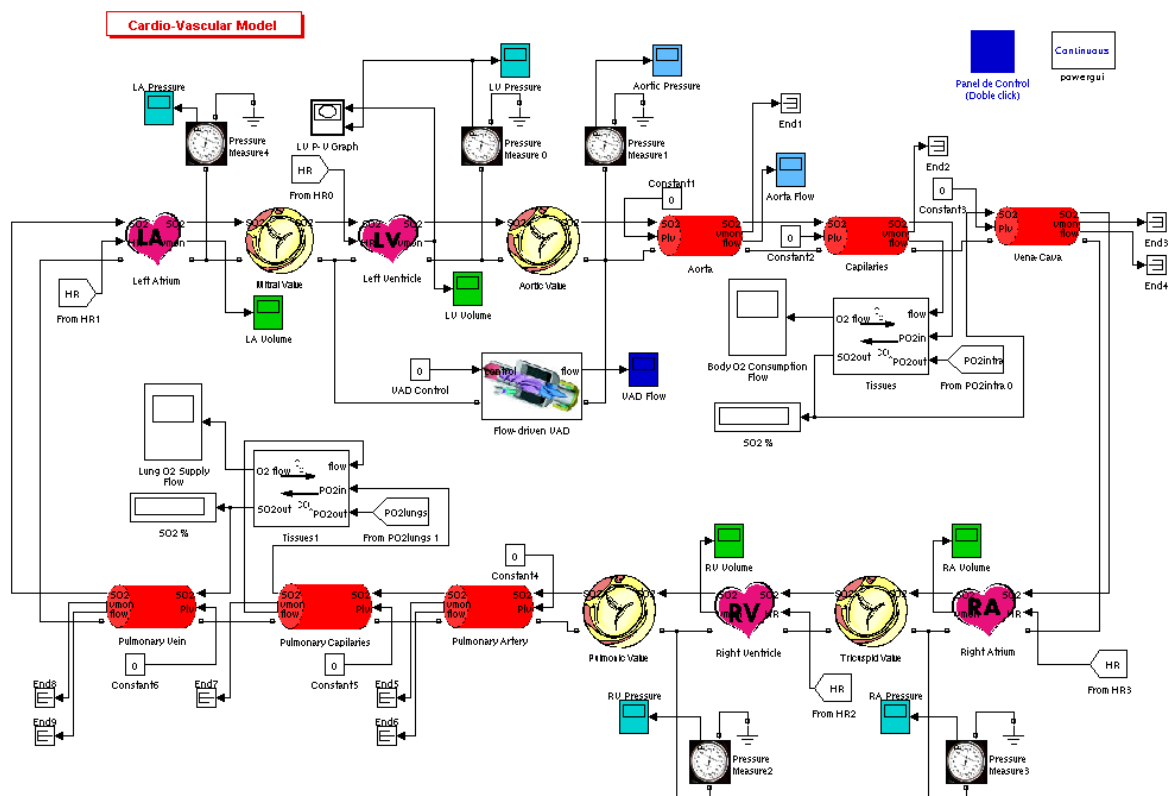


Figura 8.1. Implementación del modelo circulatorio completo.

## 8.1. Parámetros de entrada

Para simular este modelo es necesario establecer los parámetros de entrada de cada uno de los bloques utilizados. Estos parámetros indican la forma en la que el modelo se comporta. Los parámetros de entrada necesarios para realizar una simulación del sistema cardiovascular en condiciones de salud normales se encuentran en el apéndice A.2.

## 8.2. Parámetros de salida

En el modelo previo para MATLAB R14 se tenían únicamente seis medidores que brindaban toda la información necesaria. En este nuevo modelo para MATLAB R2011a se presenta una lista resumida con 32 parámetros hemodinámicos, adicionalmente a las 12 gráficas que se pueden obtener de la simulación. En la Tabla 8.1 se encuentra la lista de gráficas que se obtienen en el modelo.

**Tabla 8.1.** Gráficas disponibles en la simulación del sistema cardiovascular.

<b>Gráfica</b>	<b>Descripción</b>
LVV	Volumen en el ventrículo izquierdo
LVP	Presión en el ventrículo izquierdo
RVV	Volumen en el ventrículo derecho
RVP	Presión en el ventrículo derecho
LAV	Volumen en el atrio izquierdo
LAP	Presión en el atrio izquierdo
RAV	Volumen en el atrio derecho
RAP	Presión en el atrio derecho
PV Loop	Lazo de presión-volumen
AP	Presión en la entrada de la aorta
AQ	Flujo a través de la aorta
VAD Flow	Flujo producido por el dispositivo de asistencia ventricular

Adicionalmente se cuenta con una lista de parámetros hemodinámicos, que brinda información numérica sobre las variables generadas. Algunas de estas variables se calculan en forma indirecta con los resultados disponibles, como por ejemplo el gasto cardiaco, calculado a partir del volumen de eyección, el cual a su vez es calculado a partir de los volúmenes máximos y mínimos en el ventrículo izquierdo. Para algunos de estos parámetros también se detallan los valores mínimos y máximos, lo que resulta en un total de 32 datos. Las variables de salida son las siguientes:

**Tabla 8.2.** Parámetros de salida del modelo del sistema cardiovascular.

<b>Parámetro</b>	<b>Descripción</b>
HR	Ritmo cardiaco
CO	Gasto cardiaco
LVEDV	Volumen del ventrículo izquierdo al final de la diástole
LVESV	Volumen del ventrículo izquierdo al final de la sístole
RVEDV	Volumen del ventrículo derecho al final de la diástole
RVESV	Volumen del ventrículo derecho al final de la sístole
LAEDV	Volumen del atrio izquierdo al final de la diástole
LAESV	Volumen del atrio izquierdo al final de la sístole
RAEDV	Volumen del atrio derecho al final de la diástole
RAESV	Volumen del atrio derecho al final de la sístole
AQ	Flujo sanguíneo a través de la aorta
AP	Presión en la aorta
LVSV	Volumen de eyección del ventrículo izquierdo
RVSV	Volumen de eyección del ventrículo derecho
LVEF	Fracción de eyección del ventrículo izquierdo
RVEF	Fracción de eyección del ventrículo derecho
VAD Flow	Flujo mínimo producido por el VAD

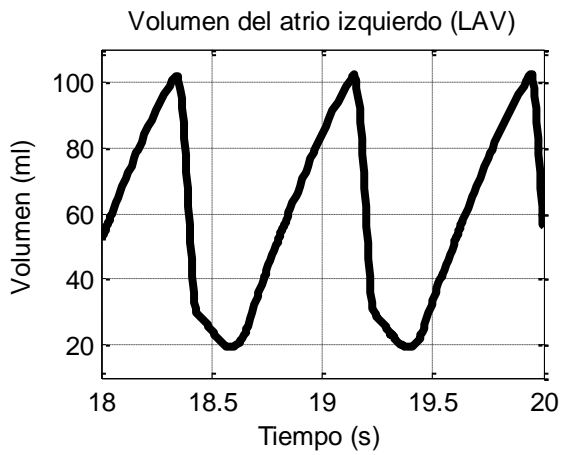
### **8.3. Simulación en condiciones de salud normales**

Esta simulación permite obtener los parámetros hemodinámicos de una persona en condiciones de salud estables, sin afecciones cardíacas. En esta simulación se espera una fracción de eyección de aproximadamente un 58%, de acuerdo con los datos de la Tabla A.1.

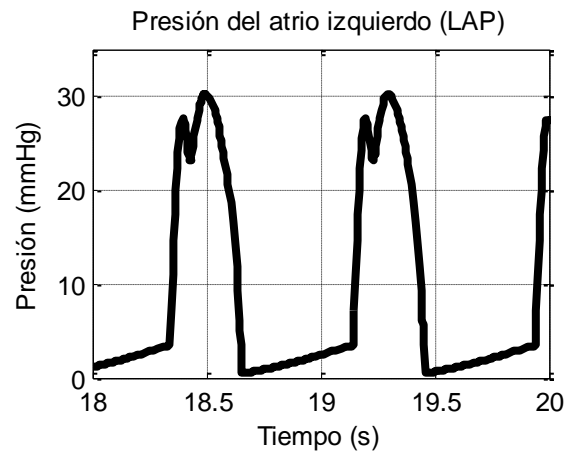
El modelo original de la biblioteca CVST para la revisión R14 de MATLAB permitía observar seis gráficas de diferentes variables. Este modelo no mostraba ninguna información adicional, aparte de las seis gráficas. Durante el desarrollo del presente proyecto se pensó mejorar la interfaz gráfica del modelo. También se incrementó la cantidad de información que el usuario puede obtener a partir de la simulación. Para lograrlo, se agregaron seis osciloscopios que permiten observar variables adicionales; parámetros que antes no se podían apreciar en los resultados del modelo. Estos osciloscopios contemplan los volúmenes y presiones en los atrios, en el ventrículo derecho y en algunas secciones intermedias como por ejemplo la arteria aorta.

Otro aporte original en este modelo compatible con MATLAB R2011a consiste en la inclusión de una tabla generada al final de cada simulación. Esta tabla contiene 33 parámetros hemodinámicos importantes obtenidos con la simulación, como lo son por ejemplo los volúmenes de fin de diástole y sístole, el gasto cardíaco, flujo sanguíneo promedio, entre otros. La lista completa de los parámetros y los valores asociados a esta simulación se encuentra en el apéndice A.2.

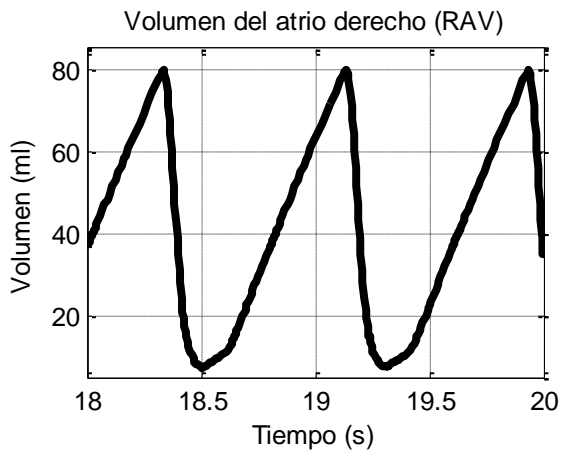
Las siguientes doce gráficas se pueden obtener directamente de la simulación del modelo propuesto. Para obtener estas gráficas se utilizó un archivo “m” con código fuente que permite dibujar todas las gráficas al evaluar el archivo completo. Un ejemplo de este código se incluye en el apéndice A.3.



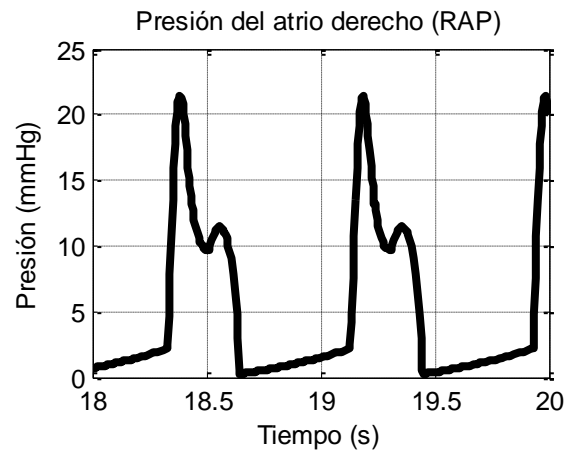
**Figura 8.2.** Volumen del atrio izquierdo.



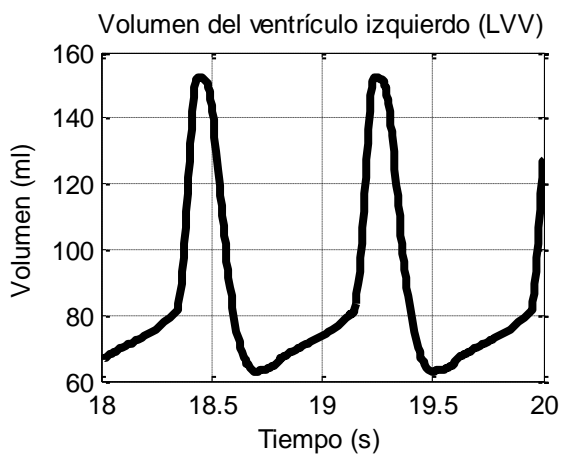
**Figura 8.3.** Presión del atrio izquierdo.



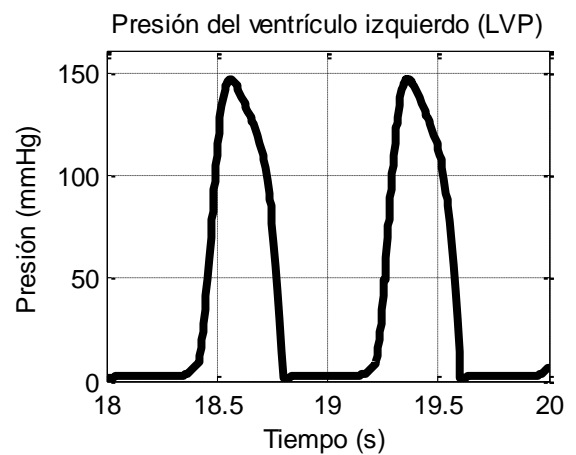
**Figura 8.4.** Volumen del atrio derecho.



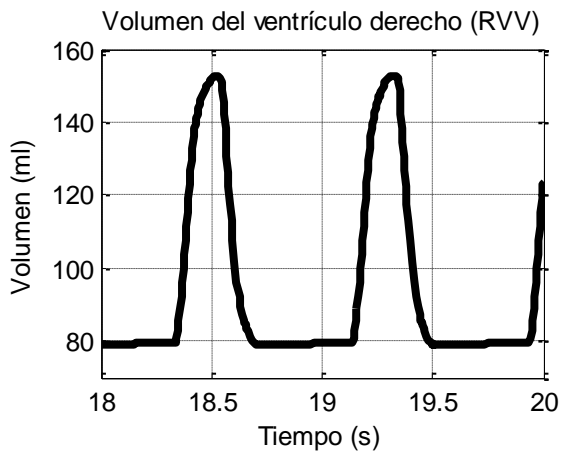
**Figura 8.5.** Presión del atrio derecho.



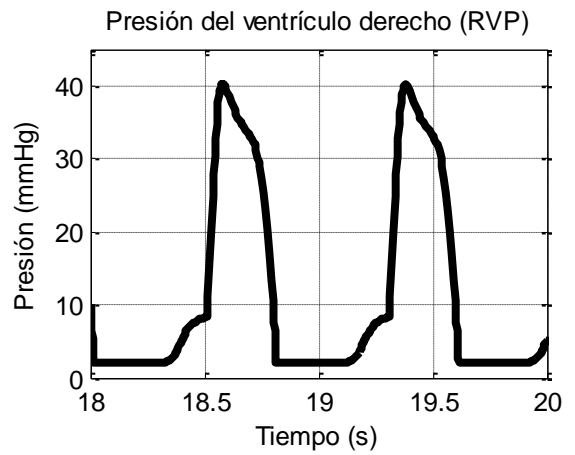
**Figura 8.6.** Volumen de ventrículo izquierdo.



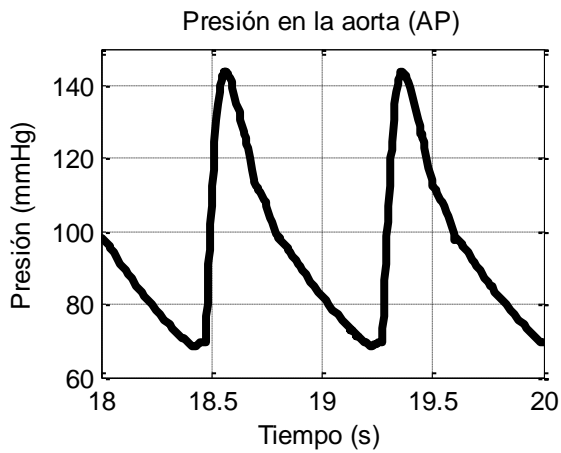
**Figura 8.7.** Presión del ventrículo izquierdo.



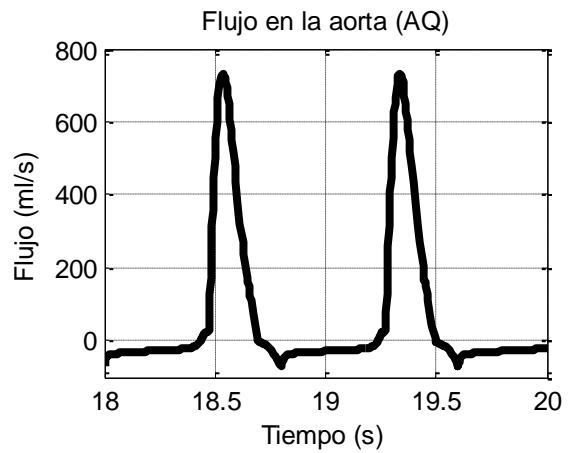
**Figura 8.8.** Volumen del ventrículo derecho.



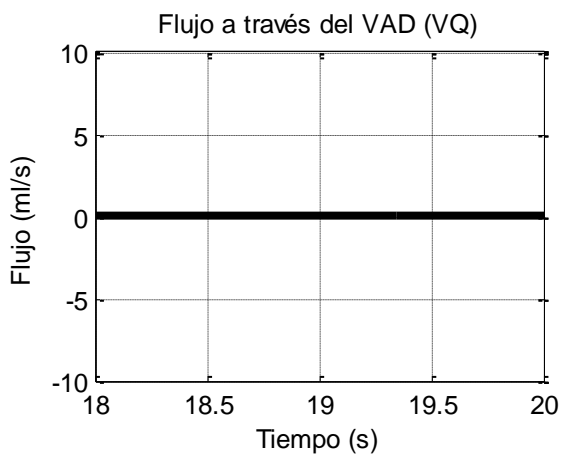
**Figura 8.9.** Presión del ventrículo derecho.



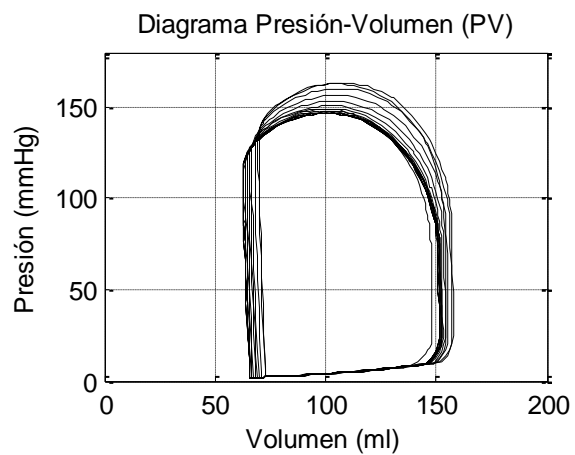
**Figura 8.10.** Presión en la aorta.



**Figura 8.11.** Flujo en la aorta.



**Figura 8.12.** Flujo en el VAD.



**Figura 8.13.** PV en ventrículo izquierdo.

El modelo permite obtener además una lista de parámetros hemodinámicos importantes en forma de tabla. Estos datos contemplan las fracciones de eyección de ambos ventrículos, el gasto cardiaco, los valores máximos y mínimos para la presión, volumen y flujo en distintas secciones, los volúmenes de eyección, entre otros.

La tabla se genera mediante el código de lenguaje MATLAB incluido en los “callbacks” de modelo, que se pueden modificar desde el diálogo “*Model properties*”. En total se tienen 32 datos numéricos en la Tabla 8.3.

**Tabla 8.3.** Resultados de la simulación en condiciones de salud normales.

	<b>Variable</b>	<b>Unidades</b>	<b>Mínimo</b>	<b>Máximo</b>
<b>HR</b>	Ritmo cardíaco	ppm	75	-
<b>CO</b>	Gasto cardíaco	L/min	6,7117	-
<b>LVV</b>	Volumen del ventrículo izquierdo	ml	62,9791	152,4684
<b>RVV</b>	Volumen del ventrículo derecho	ml	78,9125	152,8537
<b>LAV</b>	Volumen del atrio izquierdo	ml	19,3142	102,1298
<b>RAV</b>	Volumen del atrio derecho	ml	7,3443	79,7390
<b>AQ</b>	Flujo sanguíneo	ml/s	-70,7643	730,7422
<b>MAQ</b>	Flujo sanguíneo promedio	ml/s	116,8279	-
<b>AP</b>	Presión arterial	mmHg	68,3279	143,8856
<b>LVP</b>	Presión del ventrículo izquierdo	mmHg	1,8670	147,1894
<b>LAP</b>	Presión del atrio izquierdo	mmHg	0,4368	30,2033
<b>RVP</b>	Presión del ventrículo derecho	mmHg	2,1706	40,1243
<b>RAP</b>	Presión del atrio derecho	mmHg	0,2429	21,4158
<b>LVSV</b>	Volumen de eyección ventrículo izq.	ml	89,4893	-
<b>RVSV</b>	Volumen de eyección ventrículo der.	ml	73,9412	-
<b>LVEDV</b>	Volumen de fin de diástole (LV)	ml	152,4684	-
<b>LVESV</b>	Volumen de fin de sístole (LV)	ml	62,9791	-
<b>RVEDV</b>	Volumen de fin de diástole (RV)	ml	152,8537	-
<b>RVESV</b>	Volumen de fin de sístole (RV)	ml	78,9125	-
<b>LVEf</b>	Fracción de eyección ventrículo izq.	%	58,6937	-
<b>RVEf</b>	Fracción de eyección ventrículo der.	%	48,3738	-
<b>VAD-Q</b>	Flujo a través del VAD.	ml/s	0	0



### **8.3.1. Análisis de resultados de la simulación en condiciones de salud normales**

En la Figura 8.2 se encuentra el volumen del ventrículo izquierdo para una persona saludable. Este diagrama permite observar el proceso de llenado y de vaciado del ventrículo, así como los valores máximos y mínimos. De acuerdo con la Tabla A.1 ubicada en los apéndices, en esta simulación se esperaba un volumen máximo (EDV) de  $118,7 \pm 43,6$  ml y un volumen mínimo (ESV) de  $50,1 \pm 33,5$  ml. Los valores obtenidos con la simulación se encuentran en la Tabla 8.3 en donde se obtiene un volumen máximo (EDV) de 152,47 ml y un volumen mínimo (ESV) de 62,98 ml. Estos valores se encuentran dentro de los rangos esperados para el volumen del ventrículo izquierdo, y las diferencias con respecto a los valores promedio se deben a la diferencia en el organismo de cada persona [20]. Se pueden ajustar los valores de la simulación mientras los resultados permanezcan dentro de los rangos apropiados.

Uno de los parámetros que se consideró en esta simulación es la fracción de eyección del ventrículo izquierdo. En la Tabla A.1 de valores esperados este dato tiene un valor de 58% lo cual significa que el corazón es capaz de expulsar con cada pulsación el 58% de la sangre almacenada cuando se encuentra completamente lleno. Los resultados de la simulación de la Tabla 8.3 indican que la fracción de eyección tiene un valor de un 58,69% para el modelo del sistema cardiovascular en condiciones normales de salud.

## 8.4. Simulación de insuficiencia cardíaca sistólica

Esta sección es completamente original en este proyecto. Se parte del modelo original propuesto por Ofer Barnea en la biblioteca CVST para crear un modelo que permita simular la insuficiencia cardíaca sistólica, de forma que se puedan apreciar sus efectos en la simulación. Para desarrollar este modelo se realizaron ajustes a los parámetros de configuración del modelo inicial, de acuerdo con las características físicas de la enfermedad y los síntomas observados.

La insuficiencia cardíaca es una enfermedad que se produce cuando el corazón no puede bombear la cantidad de sangre suficiente para abastecer al resto del organismo. Existen dos tipos de insuficiencia cardíaca: la insuficiencia cardíaca sistólica (SHF, *Systolic Heart Failure*) y la insuficiencia cardíaca diastólica (DHF, *Diastolic Heart Failure*).

El parámetro que se afecta directamente en cualquiera de los dos tipos de insuficiencia cardíaca es el volumen de eyección (SV) el cual se reduce, y por lo tanto ocasiona que se disminuya el gasto cardíaco (CO). Una forma adecuada de medir el estado del corazón enfermo es utilizando la fracción de eyección (Ef). En la sección 4.2.7 del marco teórico se encuentran los valores esperados para personas sanas y enfermas.

En este proyecto se logró simular la insuficiencia cardíaca sistólica (SHF). Los resultados se ajustaron a los valores de volumen en el ventrículo izquierdo, medidos mediante electrocardiogramas en la revista "*Journal of Cardiac Failure*" [38]. En la Tabla 2 de este artículo se encuentran los datos más comunes para ambos tipos de insuficiencia cardíaca. La tabla se muestra a continuación:

**Tabla 8.4.** Valores esperados para la simulación de insuficiencia cardíaca sistólica (SHF) y diastólica (DHF).

	<b>SHF</b>	<b>DHF</b>
<b>LVEDV (ml)</b>	192 ± 10	87 ± 10
<b>LVESV (ml)</b>	137 ± 9	37 ± 9
<b>LVEF %</b>	31 ± 2	60 ± 2

Para simular la enfermedad se consideraron los principales factores que ocasionan este padecimiento. El primer factor es el endurecimiento de las paredes de los ventrículos y atrios. Por este motivo se incrementó la rigidez de las paredes del corazón en general. Además se consideró un incremento en la resistencia de entrada de los atrios y las válvulas, efecto producido por el mismo endurecimiento. Todas estas condiciones hacen que la cantidad de sangre que sale del corazón con cada pulsación se reduzca notablemente.

También se consideraron los volúmenes de sangre de la Tabla 8.4 que deben permanecer en el corazón durante toda la simulación. En el modelo es posible ajustar estos parámetros en los bloques básicos del ventrículo izquierdo, el atrio izquierdo y las válvulas del corazón. Estos elementos permiten alterar el volumen máximo al final de la diástole y a partir de allí predicen el comportamiento del ciclo cardíaco.

Con la simulación del modelo de insuficiencia cardíaca se obtienen los mismos 33 parámetros de salida del modelo de una persona saludable; además se obtienen las doce gráficas de las variables internas del sistema cardiovascular.

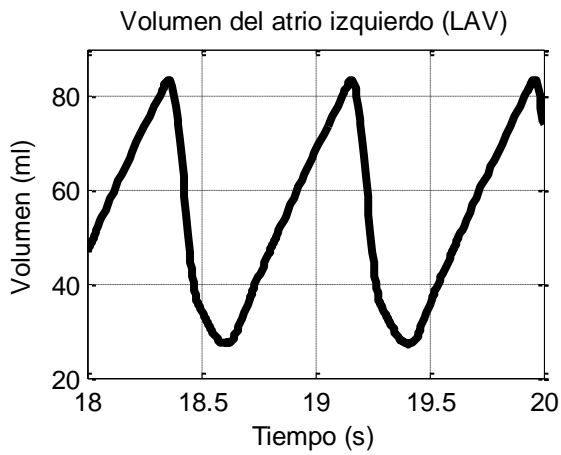
En la simulación desarrollada en MATLAB/Simulink se lograron obtener los datos de la Tabla 8.5.

**Tabla 8.5.** Resultados de la simulación de insuficiencia cardíaca sistólica.

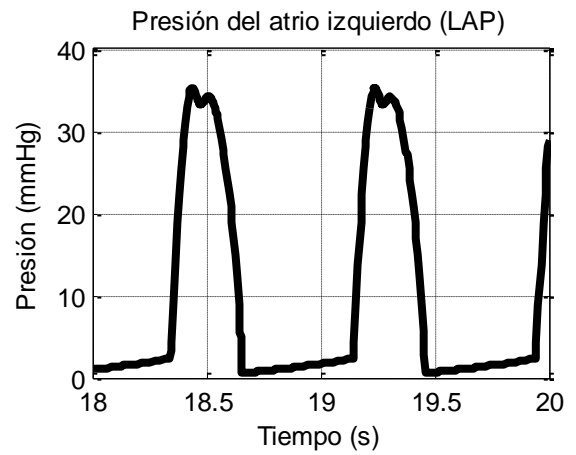
	<b>Variable</b>	<b>Unidades</b>	<b>Mínimo</b>	<b>Máximo</b>
<b>HR</b>	Ritmo cardíaco	ppm	75	-
<b>CO</b>	Gasto cardíaco	l/min	3,3374	-
<b>LVV</b>	Volumen del ventrículo izquierdo	ml	136,5411	181,0393
<b>RVV</b>	Volumen del ventrículo derecho	ml	118,7947	156,8816
<b>LAV</b>	Volumen del atrio izquierdo	ml	27,2381	83,4623
<b>RAV</b>	Volumen del atrio derecho	ml	11,4326	50,5868
<b>AQ</b>	Flujo sanguíneo	ml/s	-35,3805	334,9487
<b>MAQ</b>	Flujo sanguíneo promedio	ml/s	55,4660	-
<b>AP</b>	Presión arterial	mmHg	44,3182	81,4960
<b>LVP</b>	Presión del ventrículo izquierdo	mmHg	8,0685	84,9433
<b>LAP</b>	Presión del atrio izquierdo	mmHg	0,5493	35,2743
<b>RVP</b>	Presión del ventrículo derecho	mmHg	4,6716	30,5480
<b>RAP</b>	Presión del atrio derecho	mmHg	0,2451	21,6537
<b>LVSV</b>	Volumen de eyección ventrículo izq.	ml	44,4982	-
<b>RVSV</b>	Volumen de eyección ventrículo der.	ml	38,0870	-
<b>LVEDV</b>	Volumen de fin de diástole (LV)	ml	181,0393	-
<b>LVESV</b>	Volumen de fin de sístole (LV)	ml	136,5411	-
<b>RVEDV</b>	Volumen de fin de diástole (RV)	ml	156,8816	-
<b>RVESV</b>	Volumen de fin de sístole (RV)	ml	118,7947	-
<b>LVEf</b>	Fracción de eyección ventrículo izq.	%	24,5793	-
<b>RVEf</b>	Fracción de eyección ventrículo der.	%	24,2775	-
<b>VAD-Q</b>	Flujo a través del VAD.	ml/s	0	0

En esta tabla se aprecia una fracción de eyección del 24,58% para el ventrículo izquierdo, y un 24,28% para el ventrículo derecho. Estos resultados son mucho menores que en la simulación del corazón sano, donde los resultados fueron del 58,69% y 48,37% respectivamente.

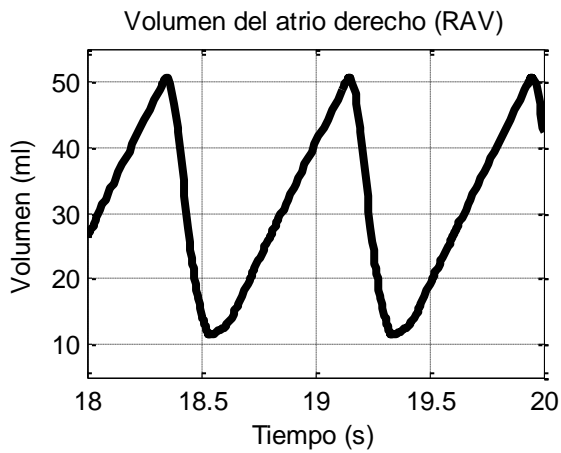
En la simulación de insuficiencia cardíaca sistólica (SHF) se obtienen las siguientes gráficas:



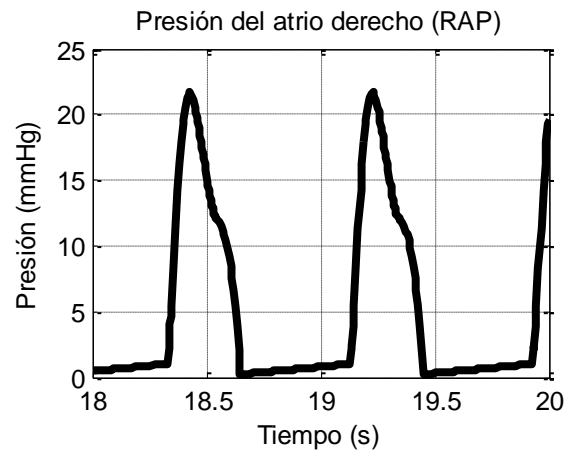
**Figura 8.14.** Volumen del atrio izquierdo.



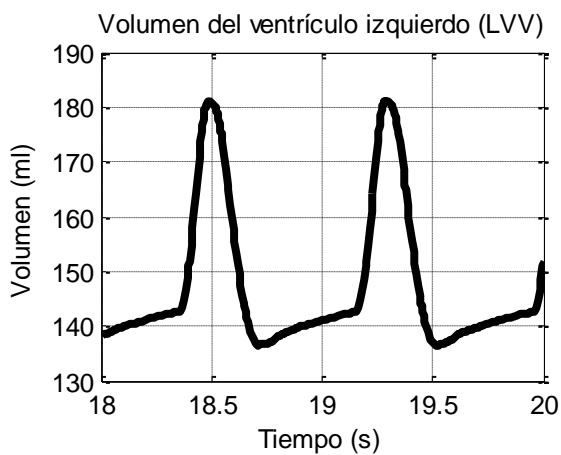
**Figura 8.15.** Presión del atrio izquierdo.



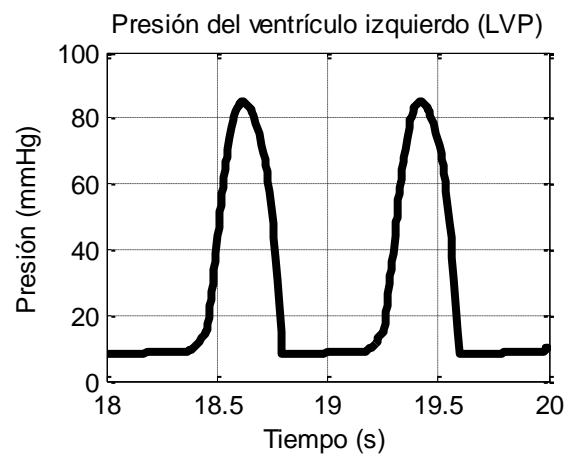
**Figura 8.16.** Volumen del atrio derecho.



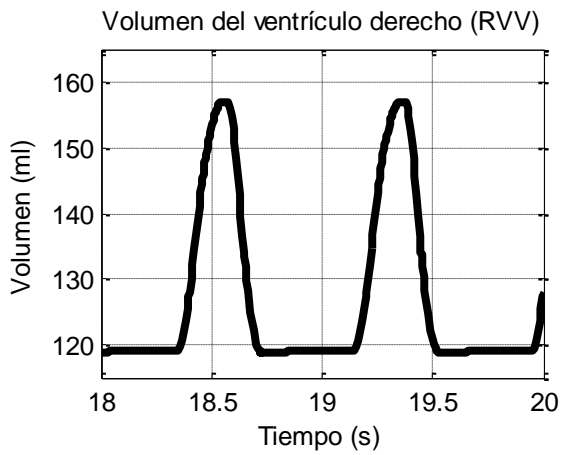
**Figura 8.17.** Presión del atrio derecho.



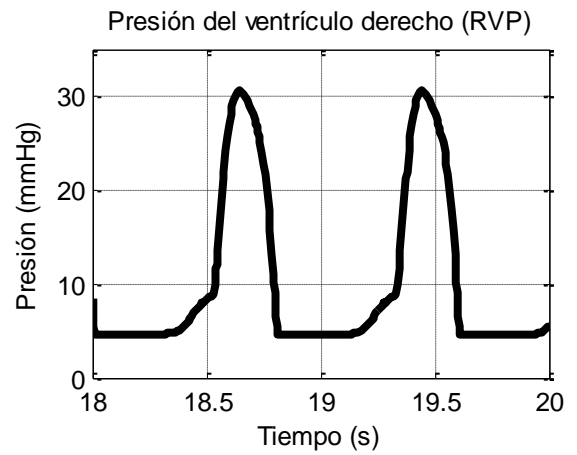
**Figura 8.18.** Volumen ventrículo izquierdo.



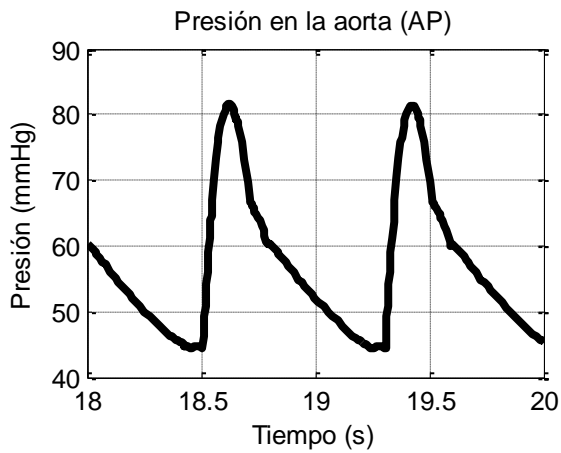
**Figura 8.19.** Presión del ventrículo izquierdo.



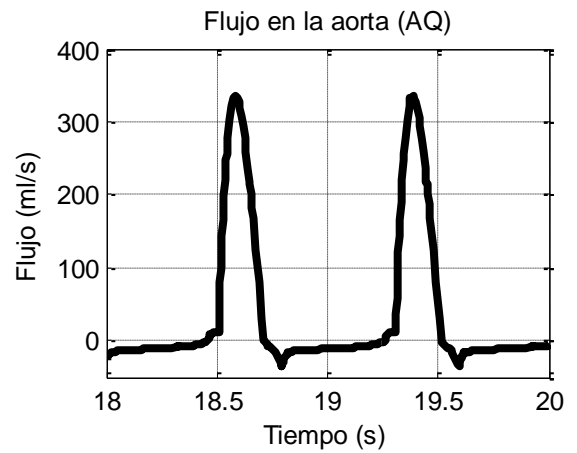
**Figura 8.20.** Volumen del ventrículo derecho.



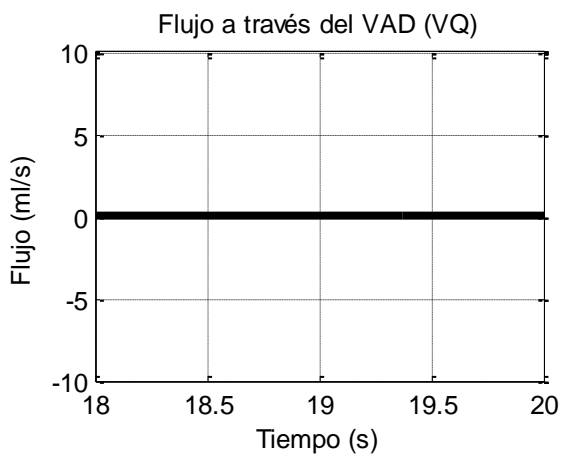
**Figura 8.21.** Presión del ventrículo derecho.



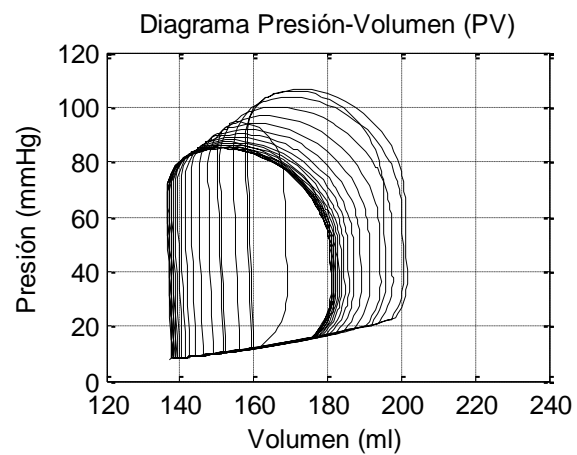
**Figura 8.22.** Presión en la aorta.



**Figura 8.23.** Flujo en la aorta.



**Figura 8.24.** Flujo en el VAD.



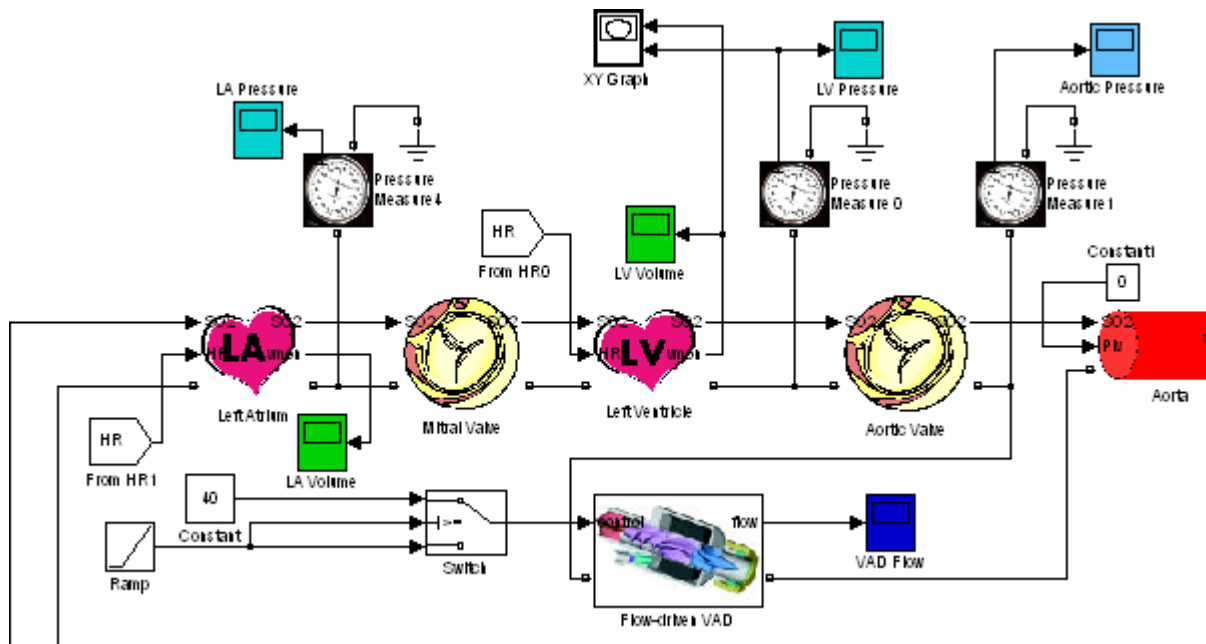
**Figura 8.25.** PV en ventrículo izquierdo.

### **8.4.1. Análisis de resultados de la simulación de insuficiencia cardíaca sistólica**

Al ajustar los parámetros del modelo se consiguió simular también el sistema cardiovascular de una persona con insuficiencia cardíaca sistólica (SHF). Los valores de referencia para esta enfermedad se tomaron de un artículo de la revista “*Journal of Cardiac Failure*” [38] en donde se explican las características de los dos tipos principales de insuficiencia cardíaca. En la Tabla 8.4 se encuentran los valores esperados de los volúmenes en el ventrículo izquierdo, así como la fracción de eyección del mismo ventrículo. Se esperaba obtener un volumen máximo (EDV) de  $192 \pm 10$  ml y un volumen mínimo (ESV) de  $137 \pm 9$  ml. Al modificar los parámetros del modelo se logró obtener un volumen máximo (EDV) de 182 ml y un volumen mínimo (ESV) de 137 ml, según los valores de la Tabla 8.5. Además la fracción de eyección obtenida por el modelo es de un 24,58% lo cual indica que el corazón presenta problemas serios y posiblemente sea necesario tratar el problema con urgencia, de acuerdo con los valores de la fracción de eyección mostrados en la sección 4.2.7 del marco teórico.

## 8.5. Propuesta de un dispositivo de asistencia ventricular

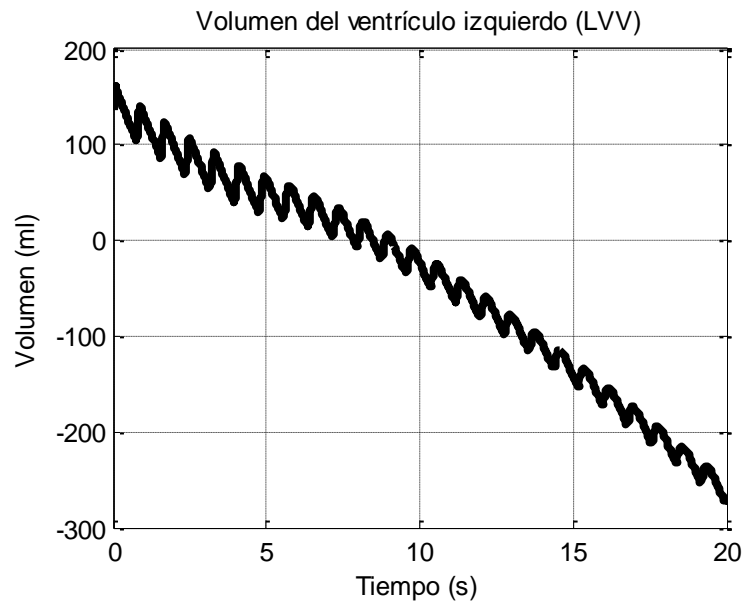
En esta sección se realizaron pruebas para mejorar las condiciones circulatorias de la simulación de insuficiencia cardíaca sistólica. Se tomó como punto de partida el modelo que permite simular la enfermedad, y a esta simulación se le acopló el dispositivo de asistencia ventricular teórico propuesto en la biblioteca CVST. El modelo se conectó en serie con la arteria aorta, de la misma manera en la que se conecta el dispositivo Impella. La Figura 8.26 muestra la conexión de este aparato al sistema.



**Figura 8.26.** Diagrama de la simulación de insuficiencia con un VAD acoplado.

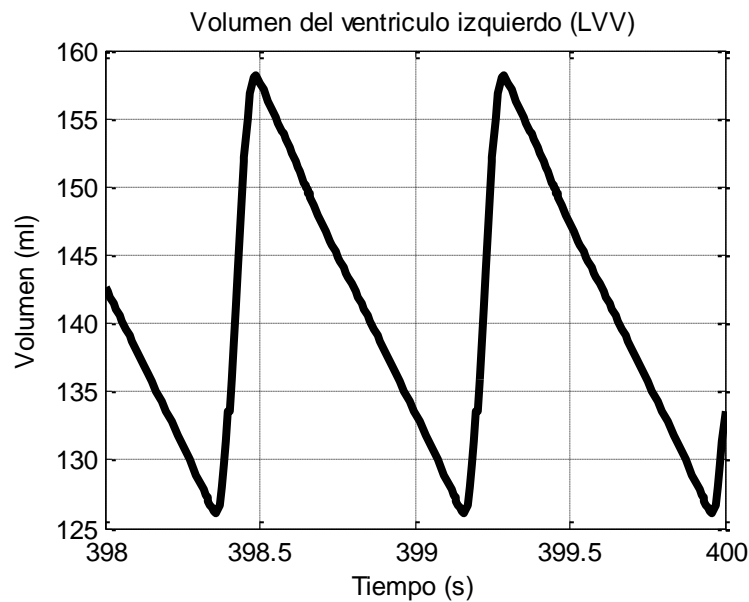
Se encendió el dispositivo con un flujo constante de 83 ml/s, equivalente a un flujo de cinco litros por minuto. Al simular el modelo se encontró que efectivamente el flujo a través de la aorta es de cinco litros por minuto (medido con un osciloscopio) pero se observó un efecto de succión en el ventrículo izquierdo, como se muestra en la Figura 8.27, la cual corresponde al volumen del ventrículo izquierdo.





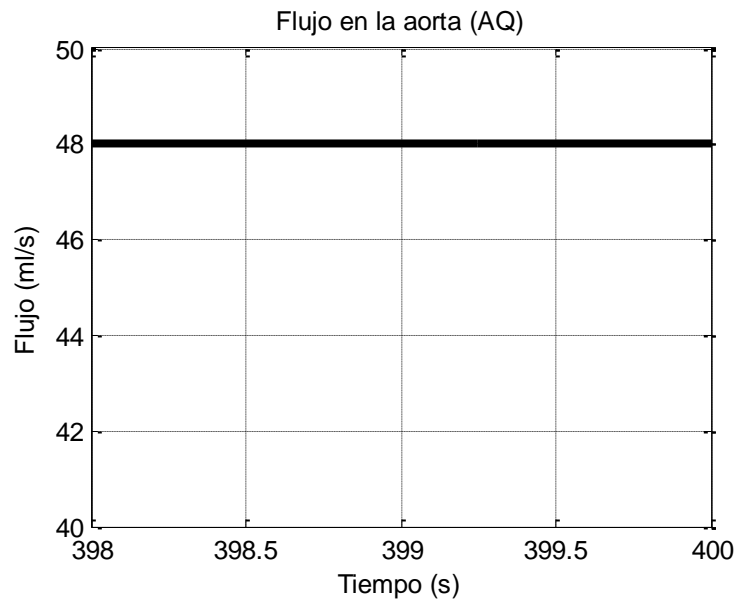
**Figura 8.27.** Efecto de succión en el ventrículo izquierdo.

Para evitar la succión se reduce el flujo a un valor de 2,88 L/min. El volumen del ventrículo izquierdo se estabiliza en un rango que varía aproximadamente entre 126 ml en sístole y 158 ml en diástole. Esto se muestra en la Figura 8.28.



**Figura 8.28.** Simulación de un VAD con un flujo programado de 2,88 L/min.

El flujo a través de la aorta se muestra en la Figura 8.29.



**Figura 8.29.** Flujo en la arteria aorta utilizando el VAD.

### 8.5.1. Análisis de resultados de la propuesta teórica de un dispositivo de asistencia ventricular

En este apartado se realizaron algunas pruebas para observar cómo mejora el gasto cardíaco al incluir un dispositivo de asistencia ventricular conectado en serie con la arteria aorta, de la misma forma en la que se conecta el dispositivo Impella [37].

Se realizó una simulación considerando un flujo constante de 5 L/min en el dispositivo, y en la Figura 8.27 se encontró que el dispositivo funcionando a esa velocidad succiona la totalidad de la sangre existente en el ventrículo izquierdo. El corazón no puede entregar la cantidad de sangre que el dispositivo demanda. Esto representa un problema, porque el dispositivo podría colapsar el ventrículo y ocasionar daños graves e irreversibles en el organismo.

Una segunda simulación del dispositivo de asistencia ventricular, ahora configurado con un flujo constante de 2,88 L/min logra mantener un volumen de sangre adecuado en el ventrículo izquierdo (126 ml en sístole, 158 ml en diástole), comparable con el volumen de sangre presente en la simulación del sistema circulatorio de una persona saludable (62,98 ml en sístole, 152,47 ml en diástole). En la Figura 8.28 se muestra el volumen en este ventrículo. Se buscaba obtener una cantidad de sangre máxima en el ventrículo, ya que si el VAD se programa con un flujo menor, el corazón se satura y se llena de sangre, sobrepasando el volumen máximo; por otro lado si el VAD extrae un flujo mayor que el flujo recomendado, se presenta un efecto de succión que deja sin sangre al ventrículo.

Con un flujo continuo de 48 ml/s a través de la aorta se logra corregir el volumen presente en el ventrículo izquierdo. El flujo se compara con los resultados de las otras dos simulaciones. En la simulación del sistema circulatorio para una persona saludable se encontró un flujo promedio de 116,8279 ml/s a través de la arteria aorta. En la simulación de insuficiencia cardíaca sistólica este valor se reduce a 55,4660 ml/s lo cual se ve reflejado en la fracción de eyección. En la simulación del dispositivo de asistencia ventricular se configuró un flujo continuo menor que el promedio de la simulación de insuficiencia, para evitar el efecto de succión: si se extrae una mayor cantidad de sangre lo que se obtiene es una curva como la que se muestra en la Figura 8.27, en donde el corazón no se llena de sangre correctamente.

El flujo proporcionado por el VAD no se logró aumentar más allá de 48 ml/s debido a que el corazón no se está llenando de sangre adecuadamente. En la insuficiencia cardíaca sistólica, el corazón se llena normalmente pero es incapaz de expulsar el volumen almacenado [38]. En la insuficiencia cardíaca diastólica ocurre lo que se está observando en la simulación, en donde la resistencia de entrada del ventrículo se incrementa y por esto no se llena correctamente. Para solucionar este problema se propone disminuir la resistencia de la válvula mitral y del atrio izquierdo, lo cual ocasionaría que la sangre ingrese al ventrículo de manera adecuada.

## Capítulo 9. Conclusiones y recomendaciones

### 9.1. Conclusiones

En el desarrollo del proyecto se logró actualizar la biblioteca *Cardiovascular Simulation Toolbox* de forma que ahora es compatible con MATLAB R2011a. La biblioteca inicial propuesta por Ofer Barnea y sus colaboradores fue desarrollada en MATLAB/Simulink 7 revisión 14 y ésta presentaba problemas de compatibilidad.

La biblioteca se logró actualizar en su totalidad, modificando 17 de los 21 bloques básicos para corregir los problemas de compatibilidad con la versión de MATLAB/Simulink R2011a. Además se agregaron dos bloques adicionales que no estaban presentes en la primera versión de la biblioteca: un condensador no lineal en el cual la capacitancia se puede ajustar mediante una función externa, no necesariamente polinomial; y un bloque que consiste en una propuesta de un dispositivo de asistencia ventricular, que permite generar un flujo constante.

Con la biblioteca actualizada se desarrolló un estudio de varios modelos matemáticos existentes. Se creó una escala de valoración basada en propiedades cualitativas con el propósito de evaluar modelos matemáticos de acuerdo con su funcionalidad. Con esta escala se evaluaron cualitativamente diez modelos matemáticos que presentan las características escogidas en la escala de valoración. De estos diez modelos matemáticos se seleccionaron seis modelos, los cuales se implementaron en el programa MATLAB/Simulink R2011a utilizando la biblioteca CVST para obtener resultados numéricos. Después de realizar estas simulaciones se escogió un modelo matemático entre los seis modelos previamente seleccionados, para simular enfermedades y observar la respuesta del sistema al acoplar un modelo básico de un dispositivo de asistencia ventricular.

Se desarrolló un modelo matemático para desarrollar simulaciones del sistema circulatorio saludable, simular la insuficiencia cardíaca y simular el comportamiento del sistema cardiovascular al incluir un VAD. Para desarrollar estas simulaciones se parte de un modelo incluido en la biblioteca CVST, al cual se le agregaron seis osciloscopios adicionales que permiten apreciar variables que antes no se podían mostrar, de forma que se logran obtener un total de doce gráficas en la simulación. Se agregó una interfaz gráfica que muestra un resumen en forma de tabla, con los 33 parámetros hemodinámicos obtenidos en cada simulación. Con este modelo se simuló el sistema circulatorio en una persona sana, y se obtuvo una fracción de eyección del ventrículo izquierdo (LVEf) de 58,69%. Además se simuló el sistema circulatorio de una persona con insuficiencia cardíaca sistólica (SHF) y se obtuvo una fracción de eyección del ventrículo izquierdo (LVEf) de 24,58%.

Se conectó el modelo propuesto para un VAD en serie con la arteria aorta, en la simulación de insuficiencia cardíaca sistólica. El dispositivo fue configurado con un flujo constante de 5 L/min (83,33 ml/s). Se observó el fenómeno de succión en el ventrículo izquierdo, que ocasiona la reducción del volumen de sangre presente en el ventrículo. Este fenómeno de succión se eliminó al programar un flujo constante de 2,88 L/min (48 ml/s) a través del VAD. No se logró obtener un flujo mayor de 48 ml/s a través del VAD teórico propuesto debido a que el ventrículo izquierdo no se llena de forma apropiada en la simulación. Esto se debe a que la resistencia de entrada de la válvula mitral y la resistencia del ventrículo son elevadas y limitan el ingreso de sangre al ventrículo. Sin embargo se observó que el flujo a través de la aorta permaneció constante durante los 400 segundos de la simulación.

## 9.2. Recomendaciones

Para incrementar el flujo que puede suministrar el VAD se propone disminuir la resistencia de entrada del ventrículo izquierdo en la simulación de insuficiencia cardíaca sistólica, de manera que el ventrículo se pueda llenar apropiadamente y permita obtener un volumen adecuado para aumentar el flujo del VAD.

En la simulación del VAD se realizó una conexión en serie con el ventrículo, de manera similar a la conexión del dispositivo Impella [37]. Se recomienda realizar las modificaciones necesarias en el diagrama, para conectar el VAD en paralelo con el ventrículo izquierdo, de manera análoga a la conexión de los dispositivos comerciales como por ejemplo el Thoratec HeartMate II [7]. Esto también permitiría incrementar el flujo total a través de la aorta. En la conexión en paralelo, si se desea apagar el aparato pero no se quiere desconectar del sistema circulatorio, se propone agregar una resistencia  $R_{OFF}$  en el modelo del dispositivo de asistencia ventricular, de modo que se pueda describir la resistencia de la hélice cuando no está alimentada.

Se recomienda mejorar el modelo del dispositivo de asistencia ventricular, para incluir los efectos de la inercia de la sangre y las características constructivas de la hélice, así como las propiedades hidrodinámicas del aparato. No es necesario agregar condensadores en este modelo, debido a que un VAD con motor helicoidal tiene las paredes rígidas.

Para mejorar la exactitud de los resultados de este modelo, se recomienda crear una interfaz que permita intercambiar los resultados de las simulaciones con COMSOL Multiphysics, para simular venas, arterias, tejidos y secciones del VAD, con el propósito de obtener resultados más precisos, como se describe en el artículo de A. Quarteroni disponible en SIAM News [39].

El modelo matemático propuesto para un dispositivo de asistencia ventricular utiliza una fuente de flujo constante para proporcionar el flujo definido externamente. Esto hace que el dispositivo introduzca una presión adicional en el sistema cardiovascular. Es recomendable ampliar la biblioteca CVST con modelos de VAD basados en la presión, en lugar de utilizar dispositivos basados en el flujo sanguíneo.

El modelo circulatorio completo también permite obtener la saturación de oxígeno en la sangre, en distintos puntos del sistema. Con este parámetro sería útil crear un mecanismo de control que permita ajustar la velocidad del VAD de acuerdo con las necesidades de oxígeno sistema circulatorio.

## Bibliografía

- [1] L. Sheffer, W. P. Santamore, and O. Barnea, "Cardiovascular simulation toolbox," *Cardiovascular engineering Dordrecht Netherlands*, vol. 7, no. 2, pp. 81-88, 2007.
- [2] P. Pacheco, "Enfermedades cardiovasculares: Primera causa de muerte en Costa Rica," *Medicina, Vida y Salud*, vol. 9, pp. 4-7, 2007.
- [3] C. Mathers, *The global burden of disease: 2004 Update*, vol. 1. World Health Organization, 2004, p. 160.
- [4] G. H. Guyatt and P. J. Devereaux, "A review of heart failure treatment.," *The Mount Sinai journal of medicine New York*, vol. 71, no. 1, pp. 47-54, 2004.
- [5] A. Vegas, "Assisting the failing heart," *Anesthesiology Clinics*, vol. 26, no. 3, pp. 539-564, 2008.
- [6] M. Bonacchi, M. Massetti, and G. Sani, "Actual role of cardiocirculatory assistance in heart failure treatment," *Giornale Italiano Di Cardiologia 2006*, vol. 11, no. 3, pp. 182-191, 2010.
- [7] L. Yofee, "Heartmate II leads the way in options for smaller bodies," *AHC Newsletters*, p. 6, 08-Jul-2008.
- [8] J. A. Morgan and M. C. Oz, "Cost-effectiveness of left ventricular assist devices.," *Expert review of pharmacoeconomics outcomes research*, vol. 3, no. 4, pp. 427-432, 2003.
- [9] S. Westaby, O. H. Frazier, D. W. Pigott, S. Saito, and R. K. Jarvik, "Implant technique for the Jarvik 2000 Heart," *The Annals of Thoracic Surgery*, vol. 73, no. 4, pp. 1337-1340, 2002.
- [10] G. P. Noon, D. Morley, S. Irwin, and R. Benkowski, "Development and clinical application of the MicroMed DeBakey VAD.," *Current opinion in cardiology*, vol. 15, no. 3, pp. 166-71, May. 2000.
- [11] M. Morshuis et al., *DuraHeart magnetically levitated centrifugal left ventricular assist system for advanced heart failure patients.*, vol. 7, no. 2. 2010, pp. 173-183.



- [12] M. S. Slaughter et al., "HeartWare Miniature Axial-Flow Ventricular Assist Device," *Texas Heart Institute Journal*, vol. 36, no. 1, pp. 12-16, 2009.
- [13] O. Frank, "Die Grundform des arteriellen Pulses. Erste Abhandlung. Mathematische Analyse," *Zeitschrift fur Biologie*, vol. 37, pp. 485-526, 1899.
- [14] O. Barnea, "Open-source programming of cardiovascular pressure-flow dynamics using SimPower toolbox in Matlab and Simulink," *Open Pacing Electrophysiol Ther J*, vol. 3, no. 1, p. 6, 2010.
- [15] M. R. Mirzaee, O. Ghasemalizadeh, and B. Firoozabadi, "Exact Simulating of Human Arteries using Lumped Model and Probing Constriction in Femoral and Carotid Arteries," *American Journal of Applied Sciences*, vol. 6, no. 5, pp. 834-842, 2009.
- [16] M. R. Mirzaee, O. Ghasemalizadeh, and B. Firoozabadi, "Simulating of Human Cardiovascular System and Blood Vessel Obstruction Using Lumped Method," *World Academy of Science, Engineering and Technology*, vol. 41, pp. 366-374, 2008.
- [17] E. Jung and W. Lee, "Lumped parameter models of cardiovascular circulation in normal and arrhythmia cases," *J. Korean Math Society*, vol. 43, no. 4, pp. 885-897, 2006.
- [18] V. Fuster, A. Wayne, and R. O'Rourke, *Hurst's the heart, book 1*, 11th ed. McGraw-Hill Professional, Medical Pub. Division, 2004, p. 513.
- [19] T. Schlosser et al., "Assessment of left ventricular parameters using 16-MDCT and new software for endocardial and epicardial border delineation.," *Ajr American Journal Of Roentgenology*, vol. 184, no. 3, pp. 765-773, 2005.
- [20] D. Young, *Control of Cardiac Output*, 1st ed. Morgan & Claypool Publishers, 2010, p. 1.
- [21] M. Sabatine, *Pocket Medicine: The Massachusetts General Hospital Handbook of Internal Medicine*. 2010, pp. 10-7.
- [22] American Heart Association, "Ejection Fraction Heart Failure Measurement," 2011. [Online]. Available: [http://www.heart.org/HEARTORG/Conditions/HeartFailure/SymptomsDiagnosisofHeartFailure/Ejection-Fraction-Heart-Failure-Measurement\\_UCM\\_306339\\_Article.jsp#.Tsz5lbLtArt](http://www.heart.org/HEARTORG/Conditions/HeartFailure/SymptomsDiagnosisofHeartFailure/Ejection-Fraction-Heart-Failure-Measurement_UCM_306339_Article.jsp#.Tsz5lbLtArt).

- [23] J. Bustamante and J. Barros, "Modelo físico del sistema cardiovascular - DYNASIM-," *Cardiología del adulto*, vol. 11, no. 3, pp. 150-156, 2004.
- [24] D. M. Espino, M. A. Watkins, D. E. T. Shepherd, D. W. L. Hukins, and K. G. Buchan, "Simulation of Blood Flow through the Mitral Valve of the Heart: A Fluid Structure Interaction Model," in *Excerpt from the Proceedings of the COMSOL Users Conference 2006 Birmingham*, 2006.
- [25] M. Hlaváč, "Windkessel model analysis in matlab," *Proceedings of 10th conference STUDENT EEICT*, no. 3, p. 5, 2004.
- [26] N. Westerhof, J.-W. Lankhaar, and B. E. Westerhof, "The arterial Windkessel," *Medical & biological engineering & computing*, vol. 47, no. 2, pp. 131-41, Feb. 2009.
- [27] N. Stergiopoulos, B. E. Westerhof, and N. Westerhof, "Total arterial inertance as the fourth element of the windkessel model," *American Journal of Physiology*, vol. 276, no. 1 Pt 2, pp. H81-8, 1999.
- [28] A. Ferreira, M. A. Simaan, J. R. Boston, and J. F. Antaki, "A Nonlinear State-Space Model of a Combined Cardiovascular System and a Rotary Pump," in *Proceedings of the 44th IEEE Conference on Decision and Control*, 2005, pp. 897-902.
- [29] J. T. Ottesen, M. S. Olufsen, and J. K. Larsen, *Applied mathematical models in human physiology*. SIAM Monographs on Mathematical Modelling and Computation, 2004, p. 298.
- [30] The Mathworks Inc., "Heart-Systemic-Pulmonary," *MATLAB Central*, 2001. [Online]. Available: <http://www.mathworks.com/matlabcentral/fileexchange/818>. [Accessed: Nov-2011].
- [31] H.-H. Fan and M. C. K. Khoo, "PNEUMA - a comprehensive cardiorespiratory model," *Sleep Rochester*, vol. 2, pp. 1533-1534, 2002.
- [32] University of Southern California, "PNEUMA Simulation of state - cardiorespiratory interactions," *Biomedical Simulations Resource (BMSR)*, 2007. [Online]. Available: <http://bmsr.usc.edu/Software/PNEUMA/PNEUMA.html>.
- [33] J. Berhrsin and A. Gibson, "Cardiovascular system adaptation at birth," *Paediatrics and Child Health*, vol. 21, no. 1, pp. 1-6, 2011.

- [34] The Mathworks Inc., "Revisiões de la biblioteca SimPowerSystems," 2011. [Online]. Available: <http://www.mathworks.com/help/toolbox/physmod/powersys/rn/f0-60374.html>.
- [35] G. N. Jager, N. Westerhof, and A. Noordergraaf, "Oscillatory flow impedance in electrical analog of arterial system: representation of sleeve effect and non-newtonian properties of blood.," *Circulation Research*, vol. 16, no. 2, pp. 121-133, 1965.
- [36] M. Kveder, Z. Bajzer, and J. Nosil, "A mathematical model for the quantitative study of left to right cardiac shunt.," *Physics in Medicine and Biology*, vol. 30, no. 3, pp. 207-215, 1985.
- [37] M. Rimmelink et al., *Effects of left ventricular unloading by Impella recover LP2.5 on coronary hemodynamics.*, vol. 70, no. 4. 2007, pp. 532-537.
- [38] K. Chatterjee and B. Massie, "Systolic and diastolic heart failure: differences and similarities," *Journal of Cardiac Failure*, vol. 13, no. 7, pp. 569-576, 2007.
- [39] A. Quarteroni, "Modeling the Cardiovascular System —A Mathematical Adventure: Part I," *SIAM News*, vol. 34, no. 5, pp. 1-3, 2000.
- [40] K. Umetani, D. H. Singer, R. McCraty, and M. Atkinson, "Twenty-four hour time domain heart rate variability and heart rate: relations to age and gender over nine decades.," *Journal of the American College of Cardiology*, vol. 31, no. 3, pp. 593-601, 1998.
- [41] K. Garman, "Hemodynamic parameters," 2001. [Online]. Available: [http://www.unc.edu/~rvp/old/RP\\_Anesthesia/Basics/Hemodyn.html](http://www.unc.edu/~rvp/old/RP_Anesthesia/Basics/Hemodyn.html).
- [42] LiDCO, "Normal hemodynamic parameters," *Clinical information*, 2011. [Online]. Available: <http://www.lidco.com/html/clinical/nhp.asp>.
- [43] Edwards Lifesciences, "Normal hemodynamic parameters and laboratory values," 2011. [Online]. Available: <http://ht.edwards.com/sci/edwards/sitecollectionimages/edwards/products/presep/ar04313hemodynpocketcard.pdf>.
- [44] G. M. Doherty, *The Washington manual of surgery*. Lippincott Williams & Wilkins, 2002, pp. Table 30-1.
- [45] K. Garman, "Hemodynamic Parameters," *Stanford University Department of Anesthesia*, 2005. [Online]. Available: <http://anesweb.stanford.edu:81/KentGarman/clinical/hemodynamics.htm>.

- [46] Harrison's Practice, "Normal Hemodynamic Parameters," 2010. [Online]. Available: [http://www.harrisonspractice.com/practice/ub/view/HarrisonsPractice/141475/0/Normal\\_Hemodynamic\\_Parameters](http://www.harrisonspractice.com/practice/ub/view/HarrisonsPractice/141475/0/Normal_Hemodynamic_Parameters).
- [47] S. O'Connor, *Examination Medicine*. Edinburgh: , 2009, p. 41.
- [48] R. Klabunde, "Pulmonary Capillary Wedge Pressure," *Cardiovascular Physiology Concepts*, 2010. .

## A. Apéndices

### A.1. Parámetros hemodinámicos normales en personas adultas

Para comparar las simulaciones numéricas se hizo una búsqueda de las variables hemodinámicas importantes, con algunos valores esperados. Los datos fueron adquiridos de distintas fuentes bibliográficas. En la Tabla A.1 se indica el nombre de cada variable, con los valores esperados y la referencia en donde fueron encontrados los datos.

**Tabla A.1.** Parámetros hemodinámicos normales de distintas fuentes bibliográficas.

Variable	Nombre	Unidades	Valor típico	Referencias
HR	Ritmo cardíaco	ppm	76 ± 4	[40]
			65 ± 8	[19]
			50 – 100	[41] [9]
LVEDV	Volumen de fin de diástole (LV)	ml	118,7 ± 43,6	[19]
LVESV	Volumen de fin de sístole (LV)	ml	50,1 ± 33,5	[19]
RVEDV	Volumen de fin de diástole (RV)	ml	100 – 160	[42]
RVESV	Volumen de fin de sístole (RV)	ml	50 – 100	[42]
SBP	Presión arterial sistólica	mmHg	90 – 140	[42]
			100 – 140	[43]
DBP	Presión arterial diastólica	mmHg	60 – 90	[42] [43]
			55 – 85	[41] [9]
LVEsp	Presión ventrículo izquierdo (Sístole)	mmHg	100 – 140	[44]
LVEDP	Presión ventrículo izquierdo (Diástole)	mmHg	3 – 12	[44]
			5 – 12	[41]
RVESP	Presión ventrículo derecho (Sístole)	mmHg	15 – 30	[43] [44]
			15 – 25	[42]
RVEDP	Presión ventrículo derecho (Diástole)	mmHg	3 – 8	[44]
			2 – 8	[43]
			0 – 8	[42]
LAP	Presión atrio izquierdo	mmHg	6 – 12	[42]
			4 – 12	[43]
RAP (CVP)	Presión atrio derecho	mmHg	2 – 6	[42] [43]
			2 – 10	[41] [45]

Variable	Nombre	Unidades	Valor típico	Referencias
SV	Volumen de eyección	ml/beat	60 – 100	[42] [43]
			50 – 100	[46]
			60 – 120	[45]
CO	Gasto cardíaco	L/min	4,0 – 8,0	[42] [43] [46]
			4,5 – 9,0	[41] [45]
LVEf	Fracción de eyección (LV)	ml/ml	59,9% ± 14,4%	[19]
			55% - 70%	[47]
RVEf	Fracción de eyección (RV)	ml/ml	40% - 60%	[42]
MAP	Presión arterial promedio	mmHg	70 – 105	[42] [43]
			70 – 110	[41] [45]
SVR	Resistencia sistémica total	dyn·s/cm <sup>5</sup>	800 – 1200	[42] [43] [41] [45]
			700 – 1600	[46]
PVR	Resistencia pulmonar total	dyn·s/cm <sup>5</sup>	<250	[42] [43]
			20 – 130	[46]
			50 – 90	[41] [45]
PAR	Resistencia de la arteria pulmonar	dyn·s/cm <sup>5</sup>	150 – 250	[45]
PCWP	Presión capilar pulmonar	mmHg	2 – 12	[44]
			8 – 10	[48]
PAWP	Presión arterial pulmonar	mmHg	6 – 12	[42]
			5 – 12	[45]
LVM	Masa del ventrículo izquierdo	g	142,7 ± 38,4	[19]
PASP	Presión arterial pulmonar sistólica	mmHg	15 – 30	[43] [41] [45] [44]
			15 – 25	[42]
PADP	Presión arterial pulmonar diastólica	mmHg	4 – 12	[44]
			5 – 12	[41] [45]
			8 – 15	[42] [43]
MPAP	Presión arterial pulmonar promedio	mmHg	10 – 20	[42]
			11 – 18	[41] [45]
			9 – 18	[43]
CI	Índice cardíaco	L/min/m <sup>2</sup>	2,5 – 4,0	[42] [43]
			2,8 – 4,2	[41] [45]
			2,6 – 4,2	[46]

## A.2. Parámetros de entrada del modelo CVST

Estas tablas contienen los parámetros necesarios para simular el sistema circulatorio de un adulto en condiciones de salud normales, con una fracción de eyección del 58%. Los parámetros están agrupados por bloques de acuerdo con los elementos de la biblioteca “*Cardiovascular Simulation Toolbox*”.

**Tabla A.2.** Parámetros de entrada por defecto para el atrio izquierdo.

Parámetro	Valor
Tmax	33
Phase	0,16
LA Input blood flow resistance	0,1
Initial volume	70
Initial pressure	5
P-V graph intercepted volume	0
E <sub>max</sub>	1
Passive index	0,0146

**Tabla A.3.** Parámetros de entrada por defecto para el ventrículo izquierdo.

Parámetro	Valor
Tmax	33
End diastolic volume	112
End diastolic pressure	14
P-V graph intercepted volume	15
E <sub>max</sub>	2,5
Passive index	0,016

**Tabla A.4.** Parámetros de entrada por defecto para el atrio derecho.

<b>Parámetro</b>	<b>Valor</b>
Tmax	33
Phase	0,17
RA Input blood flow resistance	0,1
Initial volume	57
Initial pressure	5
P-V graph intercepted volume	0
Emax	1
Passive index	0,0146

**Tabla A.5.** Parámetros de entrada por defecto para el ventrículo derecho.

<b>Parámetro</b>	<b>Valor</b>
Tmax	33
Phase	0
Initial volume	80
Initial pressure	5
P-V graph intercepted volume	50
Emax	0,85
Passive index	0,0146

**Tabla A.6.** Parámetros de entrada por defecto para la válvula mitral.

<b>Parámetro</b>	<b>Valor</b>
Valve open pressure	0
Valve Resistance	0,02
Valve open reverse pressure	-90
Valve reverse resistance	20
Snubber resistance	10
Snubber compliance	1e-2



**Tabla A.7.** Parámetros de entrada por defecto para la válvula aórtica.

<b>Parámetro</b>	<b>Valor</b>
Valve open pressure	0
Valve Resistance	0,002
Valve open reverse pressure	-20
Valve reverse resistance	2
Snubber resistance	0,5
Snubber compliance	0,02

**Tabla A.8.** Parámetros de entrada por defecto para la válvula pulmonar.

<b>Parámetro</b>	<b>Valor</b>
Valve open pressure	2
Valve Resistance	0,002
Valve open reverse pressure	-90
Valve reverse resistance	20
Snubber resistance	10
Snubber compliance	1e-2

**Tabla A.9.** Parámetros de entrada por defecto para la válvula tricúspide.

<b>Parámetro</b>	<b>Valor</b>
Valve open pressure	0
Valve Resistance	0,02
Valve open reverse pressure	-90
Valve reverse resistance	20
Snubber resistance	10
Snubber compliance	1e-2

**Tabla A.10.** Parámetros de entrada por defecto para la aorta.

<b>Parámetro</b>	<b>Valor</b>
Blood flow resistance	0,07
Blood inertance	0
Compliance polynom – p2	0
Compliance polynom – p1	0,714
Compliance polynom – p0	-350
Initial volume	590

**Tabla A.11.** Parámetros de entrada por defecto para los capilares.

<b>Parámetro</b>	<b>Valor</b>
Blood flow resistance	0,63
Blood inertance	0
Compliance polynom – p2	0
Compliance polynom – p1	0,1
Compliance polynom – p0	0,7
Initial volume	800

**Tabla A.12.** Parámetros de entrada por defecto para la vena cava.

<b>Parámetro</b>	<b>Valor</b>
Blood flow resistance	0,20
Blood inertance	0
Compliance polynom – p2	4,48e-7
Compliance polynom – p1	-5,5e-5
Compliance polynom – p0	7,046
Initial volume	3700

**Tabla A.13.** Parámetros de entrada por defecto para la vena pulmonar.

<b>Parámetro</b>	<b>Valor</b>
Blood flow resistance	0,025
Blood inertance	0
Compliance polynom – p2	1,96e-4
Compliance polynom – p1	5,35e-4
Compliance polynom – p0	3,77e-2
Initial volume	300

**Tabla A.14.** Parámetros de entrada por defecto para la arteria pulmonar.

<b>Parámetro</b>	<b>Valor</b>
Blood flow resistance	0,01
Blood inertance	0
Compliance polynom – p2	0
Compliance polynom – p1	0,15
Compliance polynom – p0	0
Initial volume	170

**Tabla A.15.** Parámetros de entrada por defecto para los capilares pulmonares.

<b>Parámetro</b>	<b>Valor</b>
Blood flow resistance	0,055
Blood inertance	0
Compliance polynom – p2	0
Compliance polynom – p1	0,08
Compliance polynom – p0	0
Initial volume	240

**Tabla A.16.** Parámetros de entrada por defecto para los tejidos.

<b>Parámetro</b>	<b>Valor</b>
Hct	45
Temperature	37
pH	7,4
PCO2	40

### A.3. Glosario

**SVR, *Systemic Vascular Resistance*.** Resistencia vascular sistémica. Es la resistencia equivalente que se observa en la entrada del sistema circulatorio periférico, conectado a la salida del ventrículo izquierdo. También se conoce con el nombre de TPR, *Total Peripheral Resistance*, Resistencia periférica total.

**PVR, *Pulmonary Vascular Resistance*.** Resistencia vascular pulmonar. Es la resistencia equivalente que se observa en la entrada de la circulación pulmonar, conectada en la salida del ventrículo derecho.

**TPR, *Total Peripheral Resistance*.** Resistencia periférica total. (Ver SVR).

**MAP, *Mean Arterial Pressure*.** Presión arterial promedio. Es la presión promedio que existe en la salida del ventrículo izquierdo, antes de la aorta. Esta presión es la que impulsa la sangre a través de todo el sistema circulatorio.

**VAD, *Ventricular Assist Device*.** Dispositivo de asistencia ventricular. Aparato que impulsa la sangre para mejorar las condiciones circulatorias de los pacientes con insuficiencia cardíaca.

**CO, *Cardiac Output*.** Gasto cardíaco. Volumen de sangre promedio que entrega el corazón durante un minuto completo.

**SV, *Stroke Volume*.** Volumen de eyección. Volumen de sangre que entrega el corazón en una sola pulsación.

**EDV, *End-Diastolic Volume*.** Volumen de fin de diástole. Es el volumen de sangre que almacena el corazón cuando está lleno después del proceso de expansión (diástole). Corresponde al volumen máximo de sangre encontrado a lo largo de todo el ciclo cardíaco.

**ESV, *End-Systolic Volume*.** Volumen de fin de sístole. Es el volumen de sangre que permanece en el corazón después de una contracción (sístole). Corresponde al volumen mínimo de sangre encontrado a lo largo de todo el ciclo cardíaco.