

Instituto Tecnológico de Costa Rica

Escuela de Ingeniería Electrónica



**Automatización del proceso de generación de plasma para los dispositivos
experimentales desarrollados en el Laboratorio de Física de Plasmas del
Instituto Tecnológico de Costa Rica**

**Informe de Proyecto de Graduación para optar por el título de Ingeniero en
Electrónica con el grado académico de Licenciatura.**

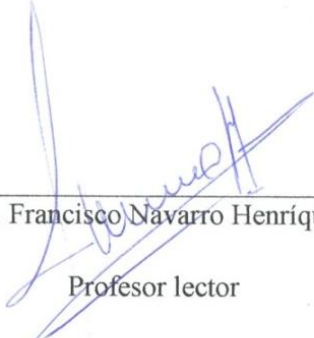
Jeferson González Gómez

Cartago, Junio de 2013

INSTITUTO TECNOLOGICO DE COSTA RICA
ESCUELA DE INGENIERIA ELECTRONICA
PROYECTO DE GRADUACIÓN
TRIBUNAL EVALUADOR

Proyecto de Graduación defendido ante el presente Tribunal Evaluador como requisito para optar por el título de Ingeniero en Electrónica con el grado académico de Licenciatura, del Instituto Tecnológico de Costa Rica.

Miembros del Tribunal



Ing. Francisco Navarro Henríquez

Profesor lector



Dr. Saúl Guadamuz Brenes

Profesor lector



Ing. Johan Carvajal Godínez

Profesor asesor

Los miembros de este Tribunal dan fe de que el presente trabajo de graduación ha sido aprobado y cumple con las normas establecidas por la Escuela de Ingeniería Electrónica

Cartago, 25 de Junio de 2013

Declaro que el presente Proyecto de Graduación ha sido realizado enteramente por mi persona, utilizando y aplicando literatura referente al tema e introduciendo conocimientos propios.

En los casos en que he utilizado bibliografía, he procedido a indicar las fuentes mediante las respectivas citas bibliográficas.

En consecuencia, asumo la responsabilidad total por el trabajo de graduación realizado y por el contenido del correspondiente informe final.

Cartago, 25 de Junio de 2013



Jeferson González Gómez

Céd: 206610852

Resumen

En este informe de proyecto se presenta el proceso de diseño, implementación y principales resultados y conclusiones del sistema automatizado de control y monitorización del proceso de generación de plasma en los dispositivos experimentales en el Laboratorio de Plasmas para la Energía de Fusión y Aplicaciones del Instituto Tecnológico de Costa Rica .

El previo de proceso de generación de plasma en los dispositivos experimentales del laboratorio de plasmas del TEC era manual y no permitía la visualización y adquisición correcta de las variables involucradas en este proceso, lo que se reflejaba en un desperdicio de tiempo y recursos por parte de los estudiantes e investigadores del laboratorio. Para solucionar este problema se diseñó e implementó un sistema automatizado y centralizado, sobre una plataforma NI CompactRIO, que permite el control del proceso y de las variables así como la visualización y adquisición de los datos más relevantes.

Palabras claves: plasma, automatización, control, PID, LabVIEW, presión, flujo de gas, controlador.

Abstract

In this project report it is presented the design process, implementation and main results and conclusions of the automated control and monitoring system for plasma generation in experimental devices at the Laboratorio de Plasmas para la Energía de Fusión y Aplicaciones del Instituto Tecnológico de Costa Rica.

The previous process of plasmas generation in experimental devices at TEC's plasmas laboratory was manual and did not allow the visualization and correct acquisition of the variables involved in this process, which was reflected in a loss of time and resources by students and researchers in the laboratory. To solve this problem, a centralized automated system was designed and implemented on a NI CompactRIO platform, which allows the control of the process and variables as well as the visualization and acquisition of the most relevant data.

Keywords: plasma, automation, control, PID, LabVIEW, pressure, gas flow, controller.

INDICE GENERAL

Capítulo 1: Introducción	9
1.1 Entorno del Proyecto.....	9
1.1.1 Stellarator Costa Rica - 1.....	9
1.1.2 Cámara de aplicaciones industriales	10
1.2 Definición del problema	11
1.2.1 Generalidades	11
1.2.2 Síntesis del problema	11
1.3 Enfoque de la solución	11
Capítulo 2: Meta y Objetivos.....	13
2.1 Meta	13
2.2 Objetivo general	13
2.3 Objetivos específicos	13
Capítulo 3: Marco Teórico.....	14
3.1 Descripción de los procesos.....	14
3.1.1 Generación de vacío	14
3.1.2 Inyección de gas.....	18
3.1.3 Generación del campo magnético	20
3.1.4 Calentamiento por microondas	22
Capítulo 4: Procedimiento Metodológico.....	23
4.1 Etapas de Desarrollo del Proyecto	23
4.1.1 Investigación bibliográfica y lectura de manuales	23
4.1.2 Entrenamiento en LabVIEW y Adquisición de Datos.....	23
4.1.3 Comprensión de los subprocesos.....	24
4.1.4 Diseño de la solución.....	24
4.1.5 Implementación de la solución	26
4.1.6 Verificación de la solución.....	26
Capítulo 5: Descripción Detallada de la Solución	27
5.1 Descripción general del diseño implementado.....	27
5.1.1 Descripción a nivel de hardware.....	27
5.1.2 Descripción a nivel de software	28
5.1.3 Descripción del diseño del compensador en la inyección de gas.....	29
5.2 Descripción detallada de la organización del hardware utilizado	31

5.2.1 Estación de control y adquisición de datos	31
5.2.2 Instrumentación controlada.....	32
5.3 Descripción detallada de la implementación de software.....	36
5.3.1 Inicialización	36
5.3.2 Activación de bombas y adquisición de presión.....	38
5.3.3 Inyección de gas.....	40
5.3.4 Calentamiento	41
5.3.5 Final del proceso.....	42
5.3.6 Interfaz gráfica	44
Capítulo 6: Resultados.....	46
6.1 Resultados experimentales	46
6.2 Análisis de resultados.....	51
Capítulo 7: Conclusiones	53
7.1 Conclusiones	53
7.2 Recomendaciones	53
Capitulo 8: Referencias.....	55

INDICE DE FIGURAS

Figura 1.1.	Diagrama computacional del Stellarator Costa Rica 1 (SCR-1)	9
Figura 1.2.	Diagrama computacional de la cámara de aplicaciones industriales.	10
Figura 3.1.	Diagrama de subprocesos en la generación y confinamiento del plasma. 14	
Figura 3.2.	Representación de flujo viscoso y molecular en el bombeo de un gas.	17
Figura 3.3.	Representación del sistema de bombeo.	18
Figura 3.5.	Representación computacional de las bobinas modulares de SCR-1	21
Figura 3.6.	Circuito equivalente RL de una de las bobinas modulares	21
Figura 5.1.	Diagrama de bloques general del hardware en la solución planteada.	27
Figura 5.2.	Diagrama de estados, a nivel de software, de la solución planteada.	28
Figura 5.3.	Lugar de las raíces a lazo cerrado del sistema con compensador	30
Figura 5.4.	Respuesta simulada del sistema ante un escalón de 40m Torr	30
Figura 5.5.	Respuesta esperada del compensador.	31
Figura 5.6.	Plataforma CompactRIO utilizada en la implementación	31
Figura 5.7.	Módulo NI 9870 para la comunicación serial	32
Figura 5.8.	Módulo NI 9269 de salida analógica de tensión.....	32
Figura 5.9.	Controlador Convectron 375.	33
Figura 5.10.	Controlador de instrumentos TIC 100 para bomba mecánica.....	33
Figura 5.11.	Controlador de bomba turbomolecular.	34
Figura 5.12.	Fuente de lectura y alimentación de los controladores de flujo.	34
Figura 5.13.	Generador de radiofrecuencia	35
Figura 5.14.	Fuente CD de alta tensión y su controlador.	35
Figura 5.15.	Programación gráfica del estado de inicialización.....	36
Figura 5.16.	Sub VI para la configuración de los puertos seriales.....	37
Figura 5.17.	Diagrama de flujo del subproceso de generación de vacío.....	38
Figura 5.18.	Sub VI de envío de comandos.	39
Figura 5.19.	Estado de adquisición de presión (fragmento).....	39
Figura 5.20.	Implementación del compensador PID discreto.....	40
Figura 5.21.	Modo de calentamiento por radiofrecuencia.....	41
Figura 5.22.	Módulo de formación de comando para <i>set point</i> de potencia RF.	41
Figura 5.23.	Módulo de calentamiento por corriente directa.....	42
Figura 5.24.	Protocolo de apagado seguro de los dispositivos.	43
Figura 5.25.	Apagado de bomba turbomolecular.....	44
Figura 5.26.	Panel de controles de la interfaz gráfica.....	45
Figura 5.27.	Panel de indicadores de la interfaz gráfica.	45
Figura 6.1.	Curva experimental de presión en la generación de vacío.	47
Figura 6.2.	Comportamiento de la presión ante un escalón de 20 mTorr.	49
Figura 6.3.	Comportamiento del flujo de gas ante un escalón de 20 mTorr.....	49
Figura 6.4.	Indicador de presión en tiempo real de la aplicación.....	50
Figura 6.5.	Indicador de flujo de gas en tiempo real de la aplicación.....	50
Figura 6.6.	Indicador tensión de control de la fuente CD en la aplicación.....	51

INDICE DE TABLAS

Tabla 3.1.	Presiones y rangos de vacío	15
Tabla 3.2.	Tipo de fluido y recorrido libre de las partículas de gas según el rango de vacío.....	16
Tabla 6.1.	Variables identificadas en la generación y confinamiento de plasmas.....	46
Tabla 6.2.	Verificación de tareas automatizadas en protocolo de descarga CD.....	48
Tabla 6.3.	Registro de eventos en un descarga típica DC.....	48

Capítulo 1: Introducción

1.1 Entorno del Proyecto.

El Laboratorio de Plasmas para la Energía de Fusión y Aplicaciones (PlasmaTEC) del Instituto Tecnológico de Costa Rica nació en el 2008, como iniciativa del científico costarricense Dr. Iván Vargas Blanco, doctor en física de plasmas y fusión nuclear. El laboratorio pretende formar recurso humano para desarrollar y explotar las tecnologías del plasma principalmente en dos áreas: la investigación en fusión nuclear y aplicaciones industriales del plasma.

En la línea de investigación en fusión nuclear, el laboratorio de Plasmas del TEC desarrolla actualmente un dispositivo para la generación y el confinamiento del plasma del tipo Stellarator, el cual ha sido denominado el SCR-1 (Stellarator Costa Rica - 1).

Este dispositivo cuenta con el equipo necesario para el control y la medición de las variables involucradas en el proceso de creación de vacío, inyección de gases, calentamiento, y confinamiento del plasma. Para establecer una estrategia de automatización se han identificado las siguientes variables a controlar: presión, temperatura electrónica, densidad electrónica, flujo de gas y corriente en las bobinas de confinamiento, campo magnético, entre otras.

1.1.1 Stellarator Costa Rica - 1

Un Stellarator es un dispositivo para el confinamiento magnético del plasma en el que se utiliza la asimetría toroidal para mantener la configuración magnética de un campo externo, producido por una serie de bobinas modulares, sin necesidad de tener un campo producto de corrientes dentro del plasma. [1,2].

El Stellarator Costa Rica -1, cuyo diagrama se muestra en la Figura 1.1, se desarrolla actualmente en el Laboratorio de Plasmas del Instituto Tecnológico de Costa Rica y será el primero de su tipo en Latinoamérica

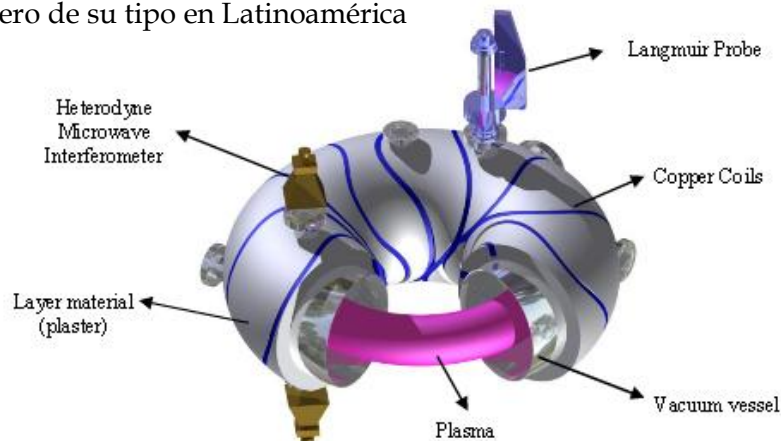


Figura 1.1 Diagrama computacional del Stellarator Costa Rica 1 (SCR-1) [3].

El proceso de confinamiento magnético de plasmas en el SCR-1 requiere el control de la presión, el flujo de gas inyectado en la cámara, campo magnético, temperatura electrónica y densidad de electrones, con el fin de alcanzar los valores determinados por el experimento en específico que se desee realizar, por lo que se cuenta con los dispositivos especializados para modificarlos, como las bobinas modulares (distribuidas alrededor de la cámara) para generar el campo magnético, bombas de vacío, controladores de flujo para la inyección de gas y fuente de microondas ECH (Electronic Cyclotron Heating) para aumentar la temperatura electrónica, además de contar con diferentes diagnósticos para su medición como lo son la sonda de Langmuir y el interferómetro heterodino de microondas.

1.1.2 Cámara de aplicaciones industriales

La cámara de vacío del SCR-1 se encuentra en etapa de construcción por lo que los experimentos y pruebas actuales sobre generación de plasma se realizan en la cámara de aplicaciones industriales, cuyo diagrama computacional se muestra en la Figura 1.2. Esta cámara, de diseño completamente nacional, cuenta con múltiples puertos para la visualización e inserción de las bombas, sensores de presión, diagnósticos, entre otros.

Como parte de los experimentos en aplicaciones industriales realizados en esta cámara se tiene la esterilización de equipo, deposición de capas delgadas, tratamiento de materiales, tratamiento de basura, entre otras aplicaciones.

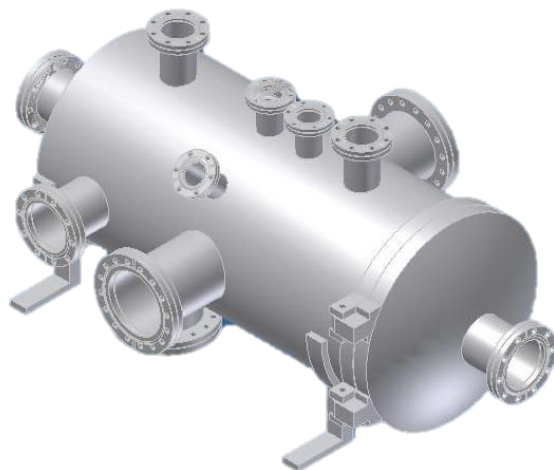


Figura 1.2. Diagrama computacional de la cámara de aplicaciones industriales.

Fuente: Información proporcionada por el Laboratorio

1.2 Definición del problema

1.2.1 Generalidades

En el laboratorio de plasmas del TEC se realizan diversos experimentos sobre el confinamiento de plasmas, siguiendo una serie de protocolos establecidos para el mismo. Para esto se requiere el uso constante del equipo especializado que se encuentra físicamente distribuido en el laboratorio, lo que implica que el investigador que se encuentre realizando el experimento debe moverse de un lugar a otro para configurar los sensores, obtener lecturas de los mismos, activar o desactivar las bombas de vacío, entre otras tareas. Es decir, el proceso que se ha seguido hasta el momento ha sido completamente manual, lo cual provoca que el proceso de experimentación sea muy lento y dependiente de la capacitación del personal técnico del laboratorio.

Para el control de las características del plasma: el campo magnético, temperatura electrónica, presión y flujo de gas a inyectar son factores fundamentales en el proceso de confinamiento del plasma en el SCR-1. Sin embargo actualmente no existe un sistema de control automatizado que se encargue de regular el valor de estas variables para mantener las condiciones necesarias en el proceso, según lo establecido por el protocolo de generación de plasma. Por lo tanto, no existe un método eficiente y automático que pueda responder a necesidad del laboratorio Plasma TEC.

La operación manual, ha producido un gasto de recursos, principalmente de tiempo, para los investigadores del laboratorio. Es por esta razón que se busca una manera en la cual se pueda automatizar este proceso, al mismo tiempo que se consiga una monitorización constante de cada uno de los experimentos que se realicen, mediante el registro automático de variables y visualización del estado del sistema, entre otros requerimientos que se discuten luego.

1.2.2 Síntesis del problema

El proceso de generación y confinamiento del plasma en el Laboratorio Plasma TEC es manual y no permite la monitorización de las variables con la debida calidad requerida para el desarrollo de protocolos científicos reproducibles.

1.3 Enfoque de la solución

Para solucionar el problema planteado se propone un sistema automatizado de control basando en una plataforma de hardware de la compañía National Instruments: NI

CompactRIO. La solución planteada debe ser capaz de recibir y procesar las variables necesarias para el proceso de generación y confinamiento de plasmas, y debe incluir algoritmos que permitan el control adecuado del proceso, así como su registro y trazabilidad de eventos.

El sistema general, deberá contar con un módulo dedicado a controlar los diferentes subprocesos, en los que se ven involucradas la presión, el flujo de gas potencia de calentamiento, entre otras variables, de tal manera que se mantengan de acuerdo a los valores deseados, en el menor tiempo posible. Por lo tanto se diseñará un sistema automatizado basado en una estructura adecuada que permita el control de cada uno de los subprocesos involucrados en la generación y confinamiento magnético de plasma en el SCR-1.

De manera adicional, el sistema debe ser capaz de configurar los dispositivos inteligentes, además de comunicarse de manera eficiente con los mismos. Para esto se pretende diseñar un algoritmo para la configuración de cada uno de los dispositivos independientemente, para luego integrar cada algoritmo en uno mayor que permita el control automatizado de los experimentos que se deseen plantear según los diferentes protocolos.

Otra de las características que se desea para esta solución es que se desarrolle una interfaz humano-máquina (HMI), que consiste en una interfaz gráfica (en un computador) que permita interactuar al usuario con las diferentes variables del proceso, los sensores y demás dispositivos a través de la plataforma de hardware a utilizar. Esta interfaz se desarrollará mediante el software LabVIEW 2012 .

Capítulo 2: Meta y Objetivos

2.1 Meta

Desarrollar una estación centralizada y automatizada para el control y adquisición de datos involucrados en la generación y el confinamiento de plasmas producidos en los dispositivos del Laboratorio Plasma TEC .

2.2 Objetivo general

Desarrollar un sistema automatizado para el control y monitorización del proceso de generación y confinamiento de plasmas producidos en los dispositivos del Laboratorio Plasma TEC, a partir de un conjunto de parámetros indicados por el usuario.

2.3 Objetivos específicos

Identificar el conjunto de variables críticas del proceso, para generación y confinamiento de plasma, mediante el estudio de las características de diseño del Stellarator SCR-1

Diseñar un conjunto de algoritmos de monitorización y control de los procesos de generación y confinamiento de plasmas compatibles para el SCR-1, mediante la implementación un programa en LabVIEW 2012.

Desarrollar una interfaz de usuario, que permita a los científicos establecer los parámetros físicos de las descargas de plasma, así como la recolección automatizada de los datos generados a partir de las mismas.

Capítulo 3: Marco Teórico

3.1 Descripción de los procesos

Para la generación y confinamiento magnético del plasma en el SCR-1 se debe seguir un procedimiento conformado principalmente por cuatro subprocesos ejecutados consecutivamente (Figura 3.1): generación de vacío, inyección de gas, generación de campo magnético y calentamiento por microondas. A continuación se describen detalladamente cada uno de estos subprocesos.

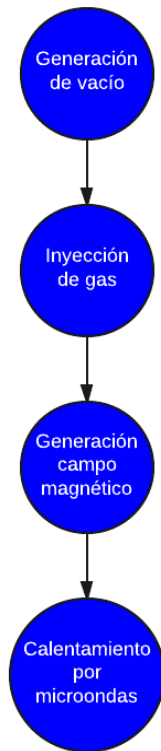


Figura 3.1. Diagrama de subprocesos en la generación y confinamiento del plasma.

3.1.1 Generación de vacío

Los experimentos que se llevarán a cabo en el SCR-1 requieren plasma de diversos tipos de gases, para este fin es necesario extraer con anterioridad la mayor cantidad posible de partículas de cualquier otro gas que se encuentren en la cámara producto de condiciones atmosféricas o indeseadas. Los dispositivos de medición se calibran para

ese gas determinado y, por lo tanto, partículas de cualquier otro gas afectarán las mediciones de presión, densidad electrónica, temperatura y demás variables involucradas, alterando así resultados obtenidos en los experimentos, es por eso que se requiere contar con nivel de alto vacío antes de inyectar el gas que desea ionizar.

3.1.1.1 *Conceptos generales*

Presión: Se considera la presión por un gas o fluido como la fuerza ejercida por este, sobre la extensión de una superficie [4]. Se cuenta con diferentes tipos de presión, sin embargo para efectos de este proceso y de los demás procesos vinculados al laboratorio de plasmas del Instituto Tecnológico de Costa Rica, se hará referencia a presión como presión absoluta (en Torr). Esto quiere decir que toda medida de esta variable se hace con referencia a la presión de cero absoluto.

Vacío: Se considera como vacío un espacio en que la presión se encuentra por debajo de la presión atmosférica [5].

Dependiendo del valor de la presión a la que se encuentre un determinado gas en un volumen se definen diferentes rangos de vacío, como se muestra en la Tabla 3.1.

Tabla 3.1. Presiones y rangos de vacío. [6]

Rangos de vacío	Presión (Torr)
Vacío grueso	760 - 1
Vacío medio	1 - 10 ⁻³
Alto vacío	10 ⁻³ - 10 ⁻⁷
Ultra alto vacío	10 ⁻⁷ - 10 ⁻¹⁴

Flujo de gas: El término flujo de un gas designa el volumen del mismo que fluye a una presión conocida a través de un elemento de tubería dentro de una unidad de tiempo [4]. Por lo tanto el flujo Q se obtiene a partir de:

$$Q = \frac{d(PV)}{dt} \quad [\text{Pa}\cdot\text{m}^3/\text{s}] \quad (3.1)$$

El vacío se logra extrayendo gas de un volumen o cámara específica. Dependiendo de la cantidad de gas, y por lo tanto presión, presente se tendrá un tipo de flujo, caracterizado por el recorrido libre de las moléculas del gas (λ) con respecto al diámetro del tubo por el que fluye (d). La ecuación 3.2 permite obtener el recorrido libre para cualquier gas con un cierto diámetro de molécula (d_0) y a una densidad de moléculas dada (n). [7]

$$\lambda = \frac{1}{2^{1/2}\pi d_0^2 n} \quad [\text{m}] \quad (3.2)$$

Para el caso del aire a temperatura ambiente (condición del laboratorio), esta ecuación se simplifica a

$$\lambda = \frac{0.005}{P \text{ [Torr]}} \quad [\text{cm}] \quad (3.3)$$

En la Tabla 3.2 se muestra un resumen de los tipos de flujo y del recorrido libre de las partículas del gas.

Tabla 3.2. Tipo de fluido y recorrido libre de las partículas de gas según el rango de vacío. [4]

Rango de vacío	Tipo de flujo	Recorrido libre
Vacío grueso	Viscoso turbulento	$\lambda < 0.01d$
	Viscoso laminar	
Vacío medio	Knudsen (Intermedio)	$0.01d < \lambda < 0.5d$
Alto vacío	Molecular	$\lambda > 0.5d$
Ultra alto vacío		

En el régimen de flujo viscoso hay mayor cantidad de moléculas de gas, como se muestra en la Figura 3.2, esto facilita el proceso de bombeo ya que las moléculas se “empujan” entre sí, esto se conoce como bombeo en volumen. Las bombas utilizadas para extraer gas en este régimen se conocen como bombas mecánicas (*backing pump*). En el régimen de flujo molecular se tiene una cantidad significativamente menor de partículas por lo que el bombeo depende de la cinemática de las moléculas y de los choques de las mismas con las paredes de la cámara y por esto se requiere de un equipo especializado para realizar el bombeo, este tipo de bombas se conocen como turbomoleculares.

Velocidad de bombeo: Es la tasa volumétrica en la cual el gas es transportado a través de un plano [7]. Se obtiene a partir de

$$S = \frac{Q}{P} \quad (3.4)$$

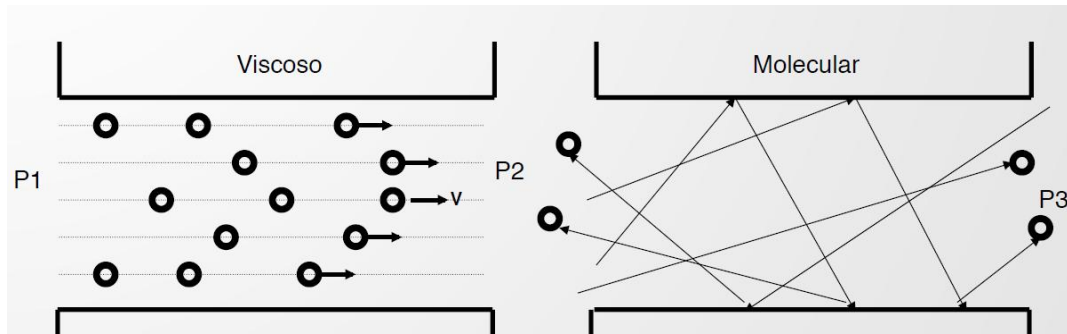


Figura 3.2. Representación de flujo viscoso y molecular en el bombeo de un gas. [6]

3.1.1.2 Variables involucradas

Variables de entrada:

- Velocidad de bombeo (S_p)
- Tiempo de bombeo (t)

Variable de salida:

- Presión en la cámara (P_c)

3.1.1.3 Modelo del proceso

En general, para gas en régimen viscoso, la relación entre presión en la cámara y la velocidad de bombeo es dependiente del tiempo de bombeo. Para las bombas mecánicas la velocidad de bombeo (S_p) permanece constante durante el proceso. Esta relación es

$$P_c t = P_{init} - P_{ult} e^{\frac{S_c}{V}} + P_{ult} \quad (3.5)$$

donde:

P_c : Presión dentro de la cámara.

P_{init} : Presión inicial típicamente 760 Torr.

P_{ult} : Presión límite de bombeo, dada por la bomba.

S_c : Velocidad de bombeo a salida de la cámara

V : Volumen de la cámara

En el caso en que la salida de la cámara no esté directamente a la entrada de la bomba, sino que existe un canal entre ambos, como en la Figura 3.3, se obtiene el valor de S_c a partir de

$$\frac{1}{S_c} = \frac{1}{S_p} + \frac{1}{C} \quad (3.6)$$

Donde a su vez C es la conductancia del medio (canal) que por simplicidad se puede aproximar a

$$C = \frac{Q}{P_{ult} - P_p} \quad (3.7)$$

El comportamiento teórico de la presión con respecto al tiempo de bombeo se muestra en la Figura 3.3.

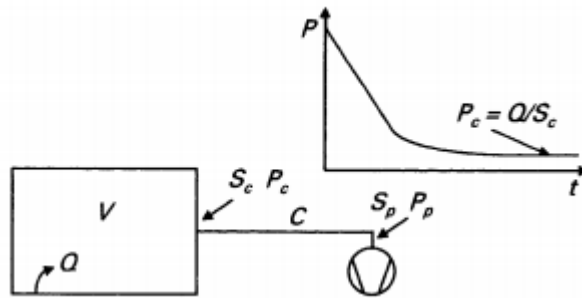


Figura 3.3. Representación del sistema de bombeo. [7]

3.1.2 Inyección de gas

El proceso de inyección de gas en el confinamiento magnético del plasma consiste en controlar el flujo del gas a ionizar que se inyecta en la cámara.

Este flujo depende del experimento; se cuenta con dos escenarios: en el primero, el flujo a inyectar es constante por un tiempo determinado, mientras que en el segundo caso se debe inyectar una cierta cantidad de gas para alcanzar una presión deseada.

3.1.2.1 Conceptos generales

En la sección 3.1.1.1 se definieron los conceptos de presión y flujo volumétrico de un gas. En esta sección se incluirán conceptos y relaciones necesarias para el completo entendimiento del proceso de inyección de gas.

Densidad de partículas (n): Es la relación entre el número de partículas de un gas (N) concentradas en un volumen determinado (V).

Así:

$$n = \frac{N}{V} \text{ [m}^{-3}\text{]} \quad (3.8)$$

En la física de plasmas, una de las variables importantes es la cantidad de partículas de gas ionizadas (n_i). Esta se puede obtener a partir de la ecuación de Saha [8]

$$\frac{n_i}{n} = 2.4 \times 10^{21} \frac{T^{3/2}}{n_i} e^{-U_i/KT} \quad (3.9)$$

Donde n es la densidad de partículas neutras, T la temperatura del gas en °K, U_i es el potencial de ionización del gas y K es la constante de Boltzman.

Esta relación determina la densidad de partículas ionizadas con respecto a la densidad de partículas neutras y es el primer acercamiento para determinar si un gas a cierta temperatura puede o no ser considerado como plasma.

3.1.2.2 Variables involucradas

- **Flujo de gas de entrada (Q_{in}):** Corresponde al flujo de gas a inyectar para alcanzar la presión de referencia.
- **Flujo de gas de salida (Q_{out}):** Corresponde el flujo de gas que sale de la cámara producto de la acción de bombeo.
- **Presión en la cámara (P):** Corresponde al valor de presión en la cámara.
- **Número de partículas (N):** Corresponde al número de partículas del gas deseado presentes en la cámara.

3.1.2.3 Modelo del proceso [9]

El proceso de inyección de gas se puede representar como un sistema con dos flujos de gas: uno de entrada correspondiente a la inyección y otro de salida correspondiente a la continua acción de bombeo dentro de la cámara. Esta representación se muestra en la Figura 3.4

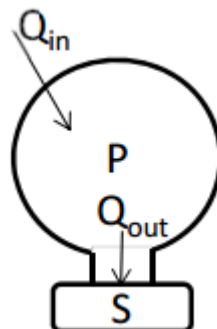


Figura 3.4. Representación del sistema de inyección de gas. [9]

Partiendo de la ley de gases ideales, se tiene que

$$P = nKT = \frac{N}{V}KT \quad (3.11)$$

De (3.11) se obtiene:

$$V \frac{dP}{dt} = \frac{dN}{dt}KT \quad (3.12)$$

La ecuación de continuidad para este sistema establece:

$$\frac{dN}{dt} = Q_{in} - Q_{out} \quad (3.13)$$

en este caso, Q_{out} representa el flujo de salida por la acción de bombeo y se puede expresar de acuerdo a (3.4) como $Q=SP$, por lo tanto la ecuación (3.12) se reescribe como:

$$\frac{dP}{dt} = \frac{KT}{V}Q_{in} - \frac{S_p}{V}P \quad (3.14)$$

que en el dominio de la frecuencia se puede expresar como:

$$\frac{P(s)}{Q_{in}(s)} = \frac{\frac{KT}{V}}{(s + \frac{S_p}{V})} \quad (3.15)$$

De esta manera se consigue la función de transferencia que representa el comportamiento dinámico del sistema en términos de presión y flujo de entrada.

3.1.3 Generación del campo magnético

En un dispositivo toroidal (como lo es el SCR-1) las líneas de campo magnético necesitan ser retorcidas helicoidalmente con el fin de evitar la polarización del plasma por la deriva de partículas y por lo tanto conseguir el confinamiento [2].

Como se mencionó previamente, el campo magnético en el Stellarator es producido externamente por una serie de bobinas distribuidas alrededor de la cámara toroidal. Estas bobinas (Figura 3.5) son modulares, es decir, son bobinas de campo toroidal de forma helicoidal que pueden ser utilizadas para producir cualquier configuración de campo magnético deseada [1], de tal forma que las líneas de campo magnético se ajusten a la configuración necesaria para el confinamiento en el SCR-1.

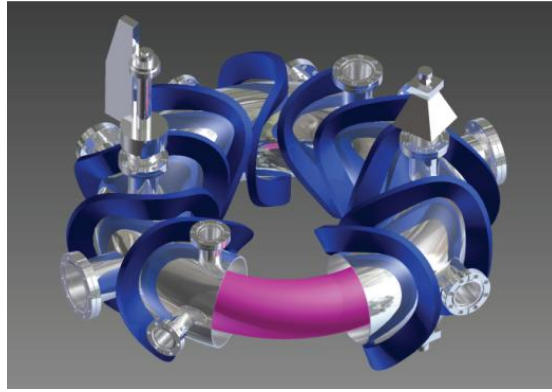


Figura 3.5. Representación computacional de las bobinas modulares de SCR-1 [10]

El subproceso de generación de campo magnético consiste entonces en controlar la corriente que fluye a través de las bobinas modulares para producir el campo magnético requerido para el confinamiento.

3.1.3.1 Variables involucradas

- **Corriente en las bobinas modulares (I_L):** Corresponde a la corriente que fluye a través de las bobinas, cuya fuente de alimentación es un banco de baterías.
- **Campo magnético (B):** Corresponde al campo magnético en la cámara, producido por la corriente en las bobinas.

3.1.3.2 Modelo del proceso

Cada una de las bobinas modulares representa un Circuito RL, como el de la Figura 3.6, en donde la resistencia R representa la resistencia interna del bobinado, L el valor de la inductancia y V_{in} la tensión de alimentación proveniente de un banco de baterías.

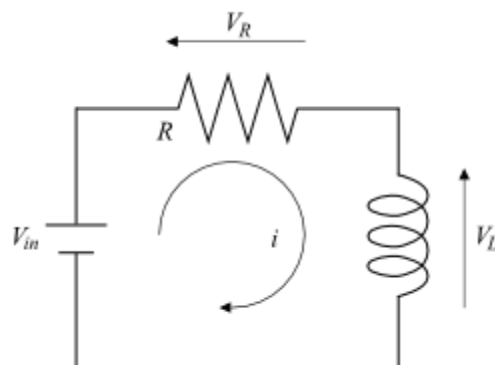


Figura 3.6. Circuito equivalente RL de una de las bobinas modulares

Para este circuito, la relación entre tensión de entrada y corriente viene dada por:

$$\frac{di}{dt} = \frac{Vin}{L} - \frac{R}{L}i \quad (3.16)$$

La segunda parte de este sistema corresponde a la relación final entre la corriente aplicada a las bobinas y el campo magnético generado. Esta relación es directamente proporcional y corresponde a [11]:

$$\mathbf{B}_c = \frac{\mu_0 NI}{2\pi R} \phi + \nabla\Phi \quad (3.17)$$

Donde N es el número de vueltas, I la corriente R el radio de la bobina y Φ corresponde al potencial en la superficie del plasma.

3.1.4 Calentamiento por microondas

El subproceso de calentamiento por microondas consiste aumentar la temperatura electrónica de las partículas de gas dentro de la cámara del Stellarator, por medio de transferencia de energía a través de un campo electromagnético, a fin de ionizarlas y generar el plasma.

Dado un campo magnético uniforme \mathbf{B} al que se encuentran expuestos los electrones en el gas, se define la resonancia electrónica ciclotrónica (electron *cyclotron resonance*) como la frecuencia angular a la que giran los electrones producto de la acción de dicho campo magnético [8]. Así:

$$\omega_{CE} = \frac{eB}{m} \quad [\text{rad/s}] \quad (3.18)$$

La ecuación (3.17) se puede aproximar a una expresión más simple en GHz:

$$f_{CE}(\text{GHz}) \approx 28B(\text{T}) \quad (3.19)$$

Para lograr la máxima eficiencia en el calentamiento, la frecuencia de la microonda que se inyecta debe ser igual a la frecuencia de resonancia electrónica ciclotrónica, definida por el campo magnético del dispositivo [12].

Para el caso del SCR-1 el campo magnético es de 87,87mT [10], por lo que la frecuencia a utilizar, a partir de (3.18) corresponde a 2.45GHz.

3.1.4.1 Variables involucradas.

- **Potencia de la onda** (P_{mw}) : Corresponde a la potencia de la microonda a inyectar por medio del magnetrón.
- **Temperatura electrónica** (T_e): Corresponde a la temperatura interna de los electrones, y es uno de los parámetros fundamentales de plasma.

Capítulo 4: Procedimiento Metodológico

4.1 Etapas de Desarrollo del Proyecto

4.1.1 Investigación bibliográfica y lectura de manuales

En esta primera etapa, a fin de entender completamente el problema, se procedió con la lectura de reseñas bibliográficas relacionadas con física de plasmas, así como investigaciones y publicaciones internacionales sobre dispositivos de confinamiento magnético de plasmas, como lo es el Stellerator. Como complemento, se tomaron los conocimientos del curso de Física de Plasmas, impartido en el Instituto Tecnológico de Costa Rica, a fin de contar con una base sobre la cuál se pueda fundamentar correctamente la solución.

Otro aspecto fundamental para la solución del problema corresponde a la lectura de los manuales de los instrumentos involucrados: bombas de vacío (mecánica y turbo - molecular), sensores de presión, controladores de flujo de gas, fuente de poder DC y radio frecuencia, así como sus respectivos controladores. Esto con el fin de verificar sus parámetros de operación, límites físicos, interfaz de comunicación, entre otras características que deben tomarse en cuenta a la hora de presentar una propuesta de diseño.

4.1.2 Entrenamiento en LabVIEW y Adquisición de Datos

La segunda etapa consistió en un entrenamiento en el uso de LabVIEW e instrumentación virtual. Este entrenamiento estuvo a cargo de la empresa National Instruments y se llevó a cabo durante el mes de febrero. Como parte del entrenamiento se tomaron los cursos de Core 1 y Core 2 de LabVIEW así como adquisición de datos y acondicionamiento de señal (DAQ) con hardware especializado de N.I.

En estos cursos se abarcó desde el manejo básico de LabVIEW y la programación gráfica, hasta estructuras avanzadas programáticas para la adquisición y visualización correcta de variables provenientes de dispositivos externos. De manera que se logró un conocimiento base para el desarrollo y la implementación de la solución.

4.1.3 Comprensión de los subprocesos

Una siguiente etapa, más relacionada con el problema específico del laboratorio, consistió en el comprensión de cada uno de los subprocesos involucrados en el confinamiento magnético de plasmas en el Stellarator Costa Rica - 1: generación de vacío, inyección de gas, generación de campo magnético y calentamiento por microondas.

Para esto, se procedió analizar cada subproceso individualmente a fin de obtener las variables involucradas, diagramas de flujo, ecuaciones y principios físicos involucrados, así como el comportamiento esperado de cada uno de los procesos. Se realizaron reuniones con el personal del laboratorio para adquirir el conocimiento empírico de la manera en que se debe comportar cada subproceso y se complementó con literatura relaciona directamente con los principios físicos y matemáticos, de forma que se obtuviera finalmente un mejor acercamiento y entendimiento con el proceso para finalmente conseguir su control efectivo.

4.1.4 Diseño de la solución

Una vez que se contó con el conocimiento requerido para cada subproceso, así como el conocimiento en los equipos y manejo del software se procedió a realizar el diseño del sistema, atendiendo a las necesidades del laboratorio de plasmas. Las siguientes subsecciones detallan el procedimiento metodológico realizado en la etapa del diseño y selección de la solución final.

4.1.4.1 Estrategia de Diseño

Desde el punto de vista de software, la estrategia utilizada se basó primeramente en la búsqueda de las estructuras de programación que se adecuaran al problema propuesto y que principalmente se pudiera brindar una plataforma robusta para el manejo de la información. Entre estas se incluyen algunas estructuras como máquina de estados simple, máquina de estados con manejo de eventos, y estructuras un poco más especializadas para la adquisición de datos como la “productor - consumidor”. Posteriormente fue necesario realizar un análisis de fortalezas y debilidades de cada una de estas estructuras desde el punto de vista específico del laboratorio de plasmas y del usuario final, tomando en cuenta la robustez, facilidad de uso, seguridad entre otros aspectos fundamentales.

Para el caso de la inyección de gas, se requería de un controlador que regulara la cantidad de gas a inyectar automáticamente, por lo que para este proceso, se diseñó un compensador que cumpliera con especificaciones de tiempos de asentamiento, sobreimpulso y error de estado estable. Como estrategia para este compensador, se

diseñó primeramente un experimento para determinar el modelo empírico del sistema de inyección (con bombeo continuo), de tal manera que posteriormente se pudo obtener un diseño de compensador para este sistema adecuado a las características deseadas, principalmente error de estado estable cero, esto con el fin de tener mediciones más precisas y fomentar de manera significativa la repetitividad en las condiciones de presión y flujo de gas en los experimentos que se puedan plantear como parte del laboratorio.

4.1.4.2 Selección de la solución final

Para la selección de la solución final se tomó en cuenta la necesidad del laboratorio de contar con un sistema centralizado que permita el control de todo el proceso, considerando siempre aspectos de facilidad de uso, adquisición y visualización efectiva de variables, seguridad, entre otros. Es por esto que se buscó una estructura de programación gráfica (en software y hardware) que resultara adecuada para el manejo de diversos procesos de forma secuencial o simultánea, que además fuera capaz de permitir al usuario tomar decisiones durante la marcha, como por ejemplo un caso de parada de emergencia en la que el proceso debe detenerse de manera segura, tanto para el personal como para los equipos en el laboratorio.

Un aspecto importante para la selección final es el modo de control de los equipos en el laboratorio; existen diversas formas para este control según sea el caso del instrumento, como entradas y salidas tanto analógicas como digitales, sin embargo los instrumentos en su totalidad cuentan con la capacidad de control por medio de comunicación serial vía RS232 para su control y adquisición, por lo que se eligió esta forma para la interacción ya que esto permitiría el desarrollo de un sistema modular y estándar que se puede utilizar para cualquier dispositivo sin distinción, lo que mantiene una estructura más ordenada y sencilla de comprender y corregir en caso de posibles errores, además de favorecer el tiempo de desarrollo.

Dado este perfil requerido, se eligió una estructura general de máquina de estados con manejo de eventos, de tal forma que se mantenga un sistema secuencial para el control de los procesos en cada uno de los estados, capaz adquirir, procesar y visualizar las variables, además de ser capaz de recibir eventos de usuario en tiempo de ejecución para tanto para el inicio del proceso como para su finalización o su detención por una condición de emergencia.

Con respecto al controlador para la inyección de gas, con base en el modelo teórico (3.14) y con base a los requerimientos de comportamiento estático y dinámico del sistema, se eligió una estructura de PID real discreto, que asegura un error de estado estable nulo y cuyo comportamiento dinámico (sobrepulso y tiempo de estabilización) sea ajustable por medio de las constantes proporcional y derivativa a los valores pertinentes para este subproceso.

4.1.5 Implementación de la solución

La implementación final de la solución se realizó en una plataforma NI CompactRIO en la que se ejecutó mediante LabVIEW, a través de una PC, el algoritmo de control del proceso para la generación de plasmas basado en la máquina de estados con manejo de eventos. La comunicación con los diferentes dispositivos (sensor de presión, controlador de flujo, bomba mecánica, bomba turbomolecular, fuente de RF) se realizó mediante protocolo RS 232 .

Para el caso de plasmas CD, dentro del sistema diseñado, se realizó el control de la fuente de CD de alta tensión mediante una rampa de tensión de 0 - 1.4 V por medio de uno de los módulos de salida analógica del CRIO utilizando el procesador de tiempo real (RT).

4.1.6 Verificación de la solución

Para la verificación experimental del diseño, se ejecutó el algoritmo diseñado para confirmar si al menos un 85% de las tareas, que involucran manejo o interacción con el equipo, presentes en un experimento típico de generación de plasmas se realizan de manera automática por el sistema diseñado. Esto se realizó por medio de una comparación con el protocolo de descargas de tipo CD del laboratorio. Además, se comprobó que el sistema diseñado contara con una visualización y adquisición correcta de las variables en el experimento, de forma que los datos finales pudieran ser analizados con distintos software especializados para dicha tarea.

Con respecto a las variables identificadas, se realizó un análisis sobre cada una de ellas para determinar si se encuentran controladas mediante esta solución, para así tener un criterio del impacto del proyecto en el desarrollo de los experimentos, actuales y futuros, en los dispositivos experimentales para la generación y confinamiento de plasma en el Laboratorio Plasma TEC.

Se diseñó además un módulo de instrumentación virtual (VI) en LabVIEW que se encargó de la verificación del compensador, mostrando la salida del mismo y la presión en la cámara en todo momento, de manera que se verificara que los parámetros estáticos y dinámicos del sistema se mantenían dentro del límite de los valores establecidos por el diseño.

Capítulo 5: Descripción Detallada de la Solución

5.1 Descripción general del diseño implementado

5.1.1 Descripción a nivel de hardware

En términos generales, la solución planteada representa un sistema centralizado, mediante el cual, el usuario puede controlar y visualizar los aspectos referentes a la generación de plasma de manera sencilla y completa. Para esto, como se muestra en el diagrama de bloques de la Figura 5.1, se realizó el diseño de todo el control y comunicación en una sola estación centralizada (NI CompactRIO), comunicada a través de red con una PC para la visualización de la información y el manejo de eventos en el proceso.

Esta estación cuenta con módulos para la comunicación serial con los dispositivos a controlar y un módulo de salida analógica de tensión para el control de la fuente CD de alta tensión.

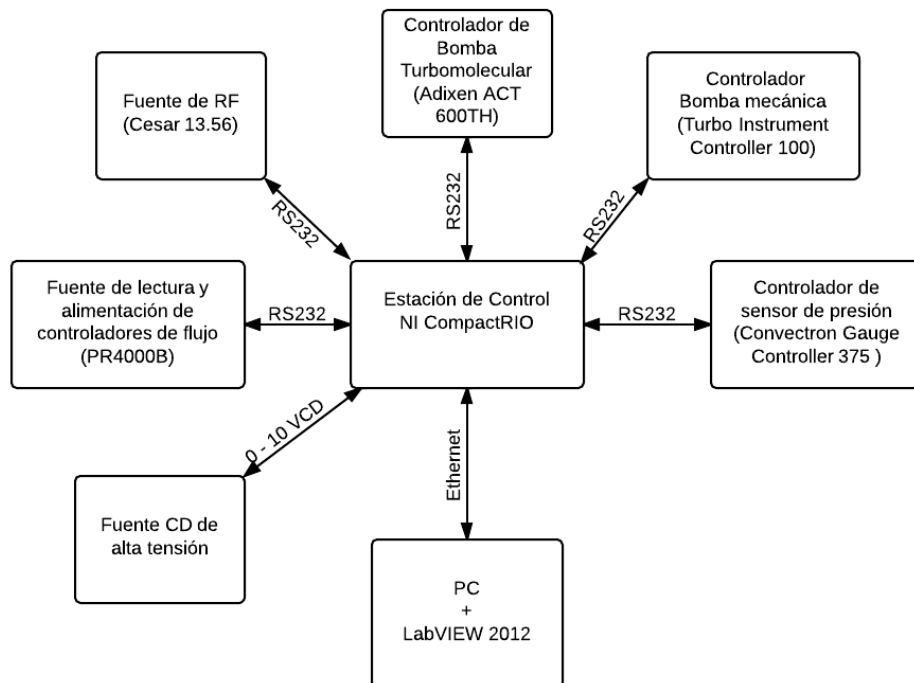


Figura 5.1. Diagrama de bloques general del hardware en la solución planteada.

5.1.2 Descripción a nivel de software

Para el desarrollo de los algoritmos del control y la interfaz humano - máquina (HMI), se eligió la plataforma de software LabVIEW 2012. En esta plataforma se diseñó el control de los procesos de generación de vacío, inyección de gas y calentamiento (por medio de radio frecuencia y por corriente directa). Este control se implementó por medio de una máquina de estados con manejo de eventos, como se mencionó en la sección 3.1.4. El diagrama de estados de esta estructura se muestra en la Figura 5.2.

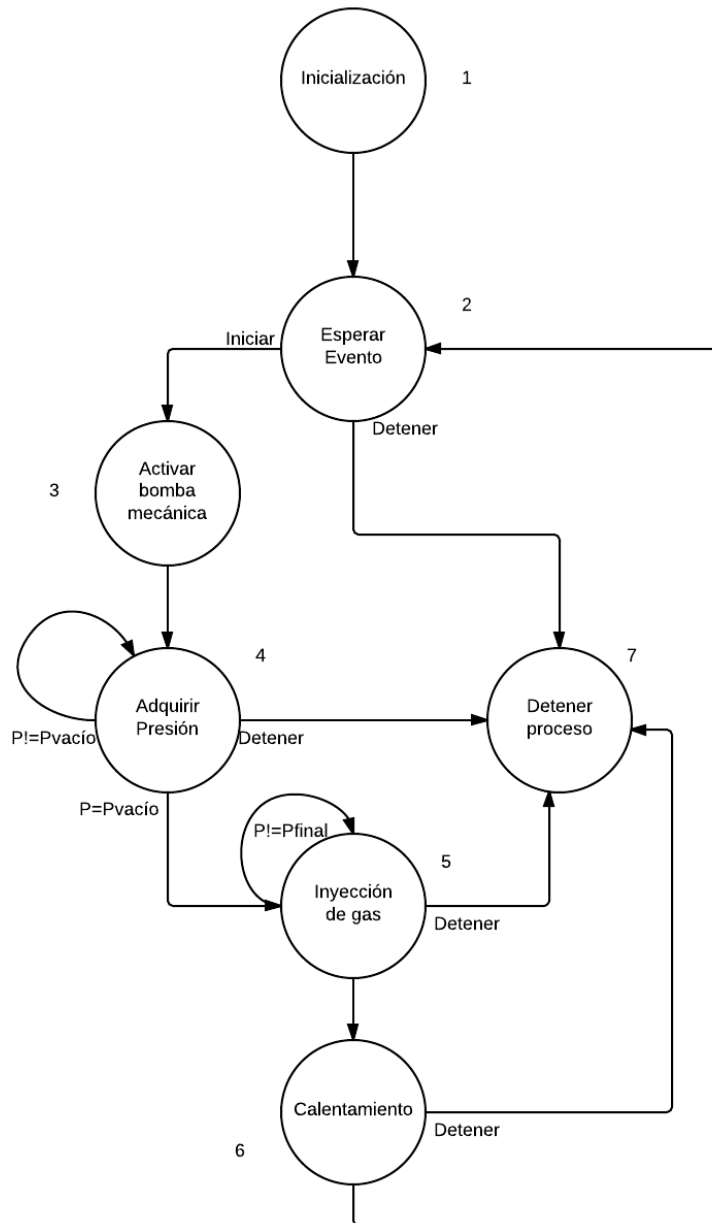


Figura 5.2. Diagrama de estados, a nivel de software, de la solución planteada.

5.1.3 Descripción del diseño del compensador en la inyección de gas

Como parte del subproceso de inyección de gas, se requería un sistema de control automático para regular el flujo de gas a inyectar en la cámara, durante el bombeo continuo, de tal forma que se alcanzara una presión de referencia. Es por esta razón que se decidió diseñar e implementar un compensador para regular el flujo, basándose tanto en un modelo teórico como empírico, obtenido experimentalmente.

Para la obtención de este modelo empírico se realizó un experimento, en el que se varió el flujo de gas en la cámara y se midió la presión, a fin de obtener un modelo matemático aproximado. Para la identificación del modelo se utilizó la herramienta de identificación de sistemas "ident" de MATLAB. De este experimento se determinó el modelo experimental del sistema

$$G(s) = e^{(-0.17*s)} \frac{0.00076083}{(s+0.573)} \quad (5.1)$$

con una precisión de un 94.68%. Haciendo una comparación entre (5.1) y (3.15) se puede observar que el modelo experimental tiene coherencia con el modelo teórico, donde el término exponencial corresponde a un retardo propio de las válvulas de inyección.

Posteriormente, se procedió al diseño de un compensador en tiempo discreto, según los siguientes requerimientos, establecidos a través de los criterios de los investigadores: error de estado estable nulo, tiempo de asentamiento menor a 10 segundos y sobreimpulso menor al 10%. A partir de dichos criterios, mediante la herramienta "sisotool" se procedió a ajustar gráficamente el compensador PID de tal forma que los polos del sistema a lazo cerrado quedaran dentro de la región limitada por las condiciones establecidas. El lugar de las raíces a lazo cerrado del sistema con compensador se muestra en el Figura 5.3

De esta manera, se obtuvo el compensador, cuya función de transferencia a un tiempo de muestreo de 20ms fue:

$$C(z) = \frac{500 z^{-0.9} z^{-0.89}}{z-1 (z-0.45)} \quad (5.2)$$

Una vez obtenido el compensador, se simuló la respuesta al impulso para verificar que se cumplieran las especificaciones, tal y como se muestra en la Figura 5.4.

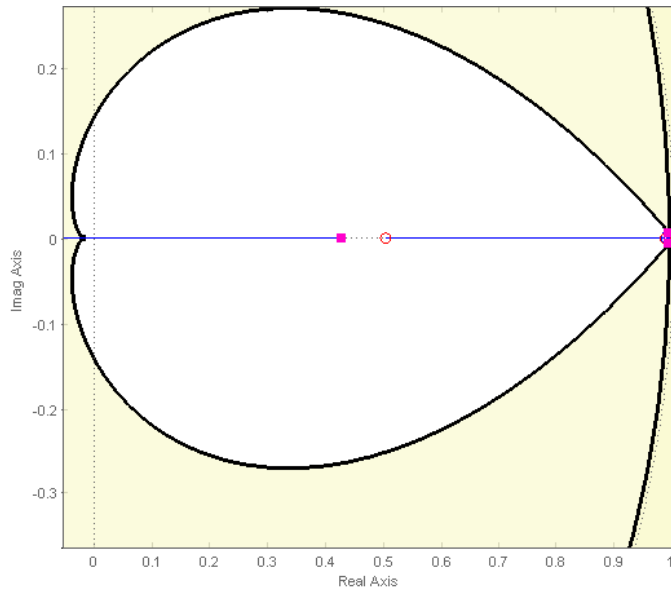


Figura 5.3. Lugar de las raíces a lazo cerrado del sistema con compensador

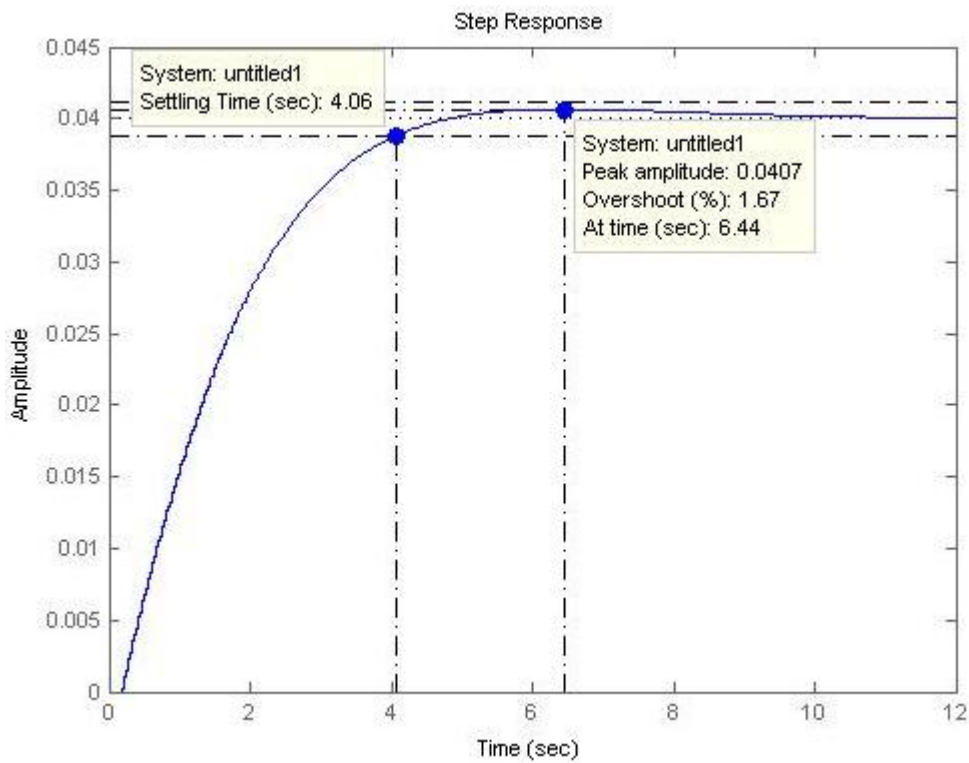


Figura 5.4. Respuesta simulada del sistema ante un escalón de 40m Torr .

Por otra parte, existe una limitación en la cantidad de flujo posible a inyectar, cuyo valor es de 100 sccm, dado por los controladores de flujo; esta limitación consideró a la hora de realizar el diseño. Para esto se simuló la salida del compensador ante el máximo escalón que se puede tener presente en una descarga típica de 40mTorr. La respuesta del compensador ante este escalón, mostrada en la Figura 5.5, demuestra que el sistema diseñado cumple, al menos teóricamente con esta limitación

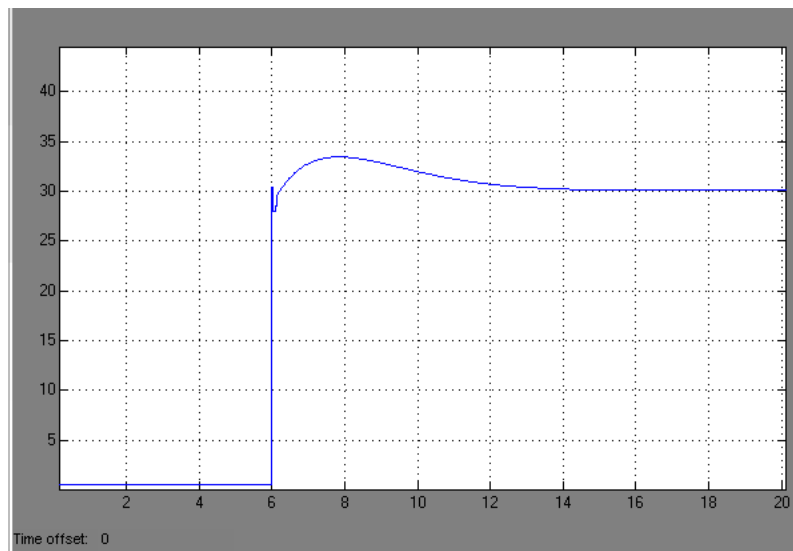


Figura 5.5. Respuesta esperada del compensador.

5.2 Descripción detallada de la organización del hardware utilizado

5.2.1 Estación de control y adquisición de datos

La estación de control y adquisición de datos se implementó en una plataforma NI CompactRIO, específicamente el NI cRIO 9074 que posee un procesador interno de tiempo real de 400MHz así como un chasis FPGA para la conexión de 8 módulos para la adquisición y control de señales o la comunicación con otros dispositivos.



Figura 5.6. Plataforma CompactRIO utilizada en la implementación. [13]

Como se presentó en la Figura 5.1, esta plataforma conforma el sistema centralizado de control y adquisición de datos provenientes de los demás dispositivos. Para el caso de los instrumentos cuya comunicación y control se realiza por protocolo RS232, se utilizó dos módulos NI 9870 para CompactRIO (Figura 5.7) para comunicación serial que constan de 4 puertos seriales cada uno.



Figura 5.7. Módulo NI 9870 para la comunicación serial. [14]

Para el caso del control de la fuente CD de alta tensión se eligió utilizar un módulo de salida analógica de tensión NI 9269. Este módulo permite una salida de tensión en un rango de -10 a 10 V a una resolución de 16 bits. Dado que el sistema requiere una rampa de 0 - 1.42V este módulo se ajusta perfectamente para esta función y que a su vez tiene completa compatibilidad para ser programado mediante LabVIEW.

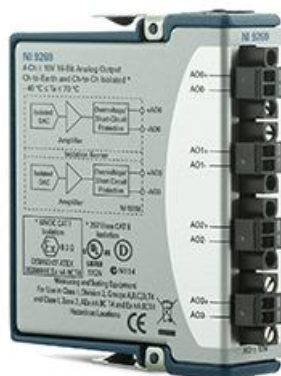


Figura 5.8. Módulo NI 9269 de salida analógica de tensión. [15]

5.2.2 Instrumentación controlada

En el proceso de generación de plasmas se ven involucrados diferentes instrumentos para obtener o modificar el valor de la presión, flujo de gas, tensión CD y potencia de radio frecuencia. Las siguientes subsecciones presentan un resumen de los parámetros relevantes de cada uno de estos instrumentos involucrados en el control y la adquisición de los datos en el sistema.

5.2.2.1 Controlador de sensor de presión

El controlador del sensor de presión (Convectron 375 Controller Gauge) es un dispositivo programable que permite la alimentación, el control y adquisición de valor, de un medidor de presión de vacío.

El *Convectron 375* tiene la capacidad de comunicación a través de un puerto serial por medio del protocolo RS232, utilizando una lista de comandos disponibles en la hoja de datos del fabricante. En la implementación se utilizó el comando para la lectura de presión. Para este módulo se empleó una configuración de 8 bits, a 19200 baudios, sin paridad. Este módulo es válido ya que permite lecturas en un el rango de los experimentos clásicos de generación de plasma, de presión atmosférica (760 Torr) hasta 0.7 mTorr aproximadamente.



Figura 5.9. Controlador Convectron 375. [16]

5.2.2.2 Controlador de instrumentos para la bomba mecánica

El controlador de instrumentos para la bomba mecánica (Edwards TIC 100) permite el control de hasta dos bombas: una turbomolecular y una mecánica. Para el caso de la solución se utilizó este módulo para el control del inicio y apagado de la bomba mecánica. El protocolo de comunicación para este dispositivo es RS232, utilizando 8 bits de datos, a una tasa de 9600 baudios sin paridad.



Figura 5.10. Controlador de instrumentos TIC 100 para bomba mecánica. [17]

5.2.2.3 Controlador de la bomba turbomolecular

Para el caso de la bomba turbomolecular se utilizó el controlador ACT 600TH, cuyo protocolo de comunicación es RS232. La configuración del puerto serial utilizada fue de 9600 baudios, 8 bits sin paridad. Los comandos más importantes utilizados en este controlador fueron los de activación / desactivación del bombeo y el de obtener el valor de la velocidad actual, esto último con el fin de terminar el proceso de manera segura para el instrumento.



Figura 5.11. Controlador de bomba turbomolecular. [18]

5.2.2.4 Fuente de lectura y alimentación de los controladores de flujo

La fuente de alimentación y lectura de los controladores de flujo PR4000B permite el control de la cantidad de gas a inyectar en la cámara. Tiene la capacidad de controlar hasta 2 tipos de gases simultáneamente. Para la comunicación con este dispositivo se utilizó el puerto serial disponible en el mismo con una configuración dada por el instrumento de 9600 baudios, 7 bits de datos y paridad impar.



Figura 5.12. Fuente de lectura y alimentación de los controladores de flujo. [19]

5.2.2.5 *Generador de radiofrecuencia*

El generador de frecuencia utilizado corresponde a un AE Cesar 136, posee una frecuencia de salida de 13.6 MHz y un rango ajustable de potencia de 0 a 600W. El control de la potencia de salida se realizó por medio del puerto serial por protocolo RS232, utilizando la configuración de fábrica del dispositivo de 19200 baudios, 8 bits sin paridad.



Figura 5.13. Generador de radiofrecuencia. [20]

5.2.2.6 *Fuente CD de alta tensión*

La fuente de CD de alta tensión, para descargas del tipo “glow” (CD) utilizada fue una GDS 101 a través de su controlador (Figura 5.14, arriba). A diferencia de los demás dispositivos, el control de la tensión de salida es analógico, con un rango de 0 - 10 V para un tensión de salida de la fuente de 0 -7000 V



Figura 5.14. Fuente CD de alta tensión y su controlador.

Fuente: fotografía brindada por el Laboratorio.

5.3 Descripción detallada de la implementación de software

Como se mencionó previamente, el sistema diseñado a nivel de software se desarrolló e implementó mediante LabVIEW 2012. Una parte del sistema implementado (específicamente el control de la fuente de DC) se realizó en el procesador RT del cRIO mediante los módulos de LabVIEW para tiempo real.

El sistema general constituye una máquina de estados (Figura 5.2), perteneciente al VI (*Virtual Instrumentation*) principal, en el cual cada estado constituye o pertenece a uno de los subprocesos relacionados con la generación de plasma. En las siguientes subsecciones se detallan cada uno de estos estados.

5.3.1 Inicialización

El primer estado de la máquina con manejo de eventos corresponde a la inicialización, cuya programación se muestra en la Figura 5.15. En este estado se realiza la configuración de todos los puertos para la comunicación con los dispositivos. Además en este estado se configura la referencia al archivo en el que se proceden a escribir los datos luego de ser adquiridos.

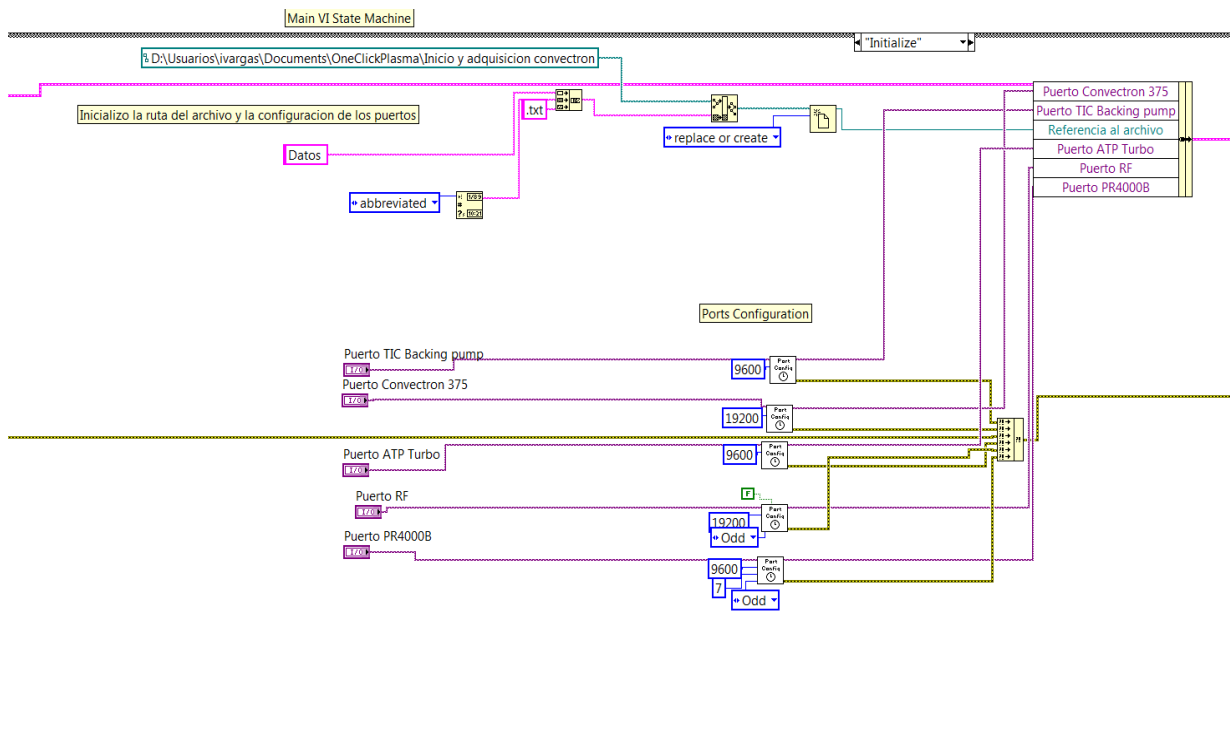


Figura 5.15. Programación gráfica del estado de inicialización.

Para la configuración de los puertos de los 5 dispositivos se diseñó un SubVI general que pudiera ser implementado para cada uno de los dispositivos con su propia configuración. La programación de este SubVI, llamado *Port Configuration*, se muestra en la Figura 5.15. En este módulo de instrumentación virtual se reciben, como entradas, los parámetros para la configuración del puerto serial como lo son: referencia al puerto, *baud rate*, bits de datos, paridad, carácter de terminación para escritura y límite de tiempo para la lectura.

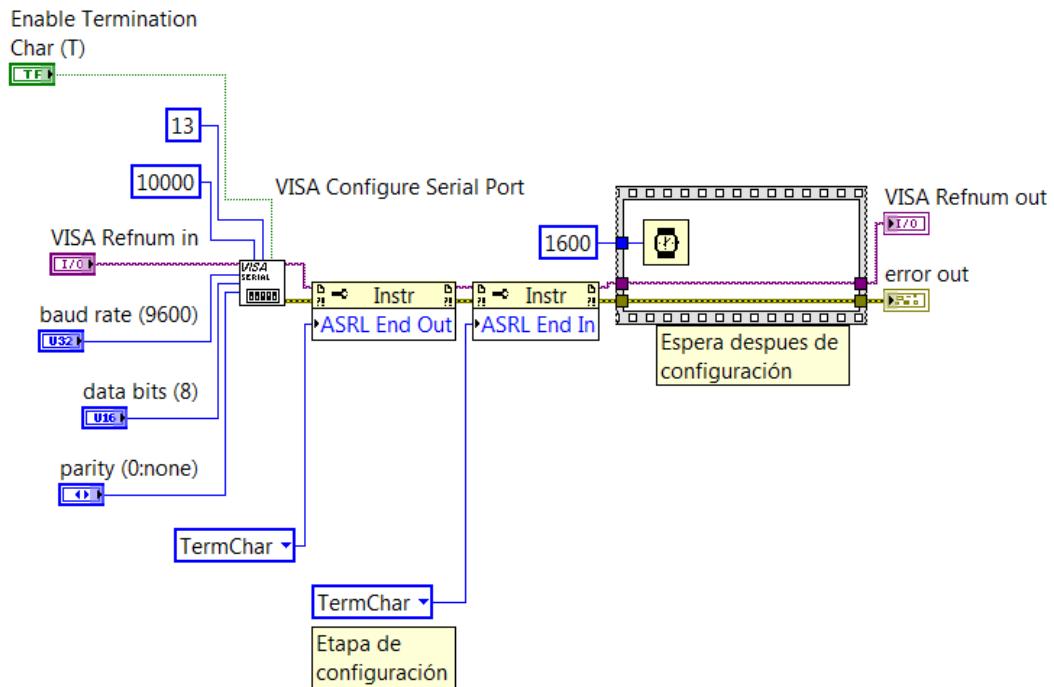


Figura 5.16. Sub VI para la configuración de los puertos seriales.

Se utiliza además en este Sub VI, y en general para en toda la comunicación serial, un set de drivers propios de NI para el manejo de dispositivos cuyo protocolo de comunicación no es nativo de National Instruments, llamado *Virtual Instrument Software Architecture (VISA)*. Para el caso de este módulo se utilizó la función de configurar el puerto serie con los parámetros recibidos. Posteriormente se utilizaron nodos de propiedad para modificar el modo de terminación de lectura y escritura a carácter de terminación y posteriormente se realiza una espera antes de finalizar para que las configuraciones se apliquen correctamente. La salida de este módulo constituye una nueva referencia al puerto con las configuraciones aplicadas.

Regresando al estado de inicialización, luego de terminada la configuración de cada uno de los puertos, se procede a almacenar las referencias en una estructura de clúster, que permite utilizar estas referencias en los estados siguientes de la máquina.

5.3.2 Activación de bombas y adquisición de presión

Los estados de activación de bomba mecánica y de adquisición de presión conforman el subproceso de generación de vacío en la cámara. El diagrama de flujo que resume la función de estos dos estados se muestra en Figura 5.17.

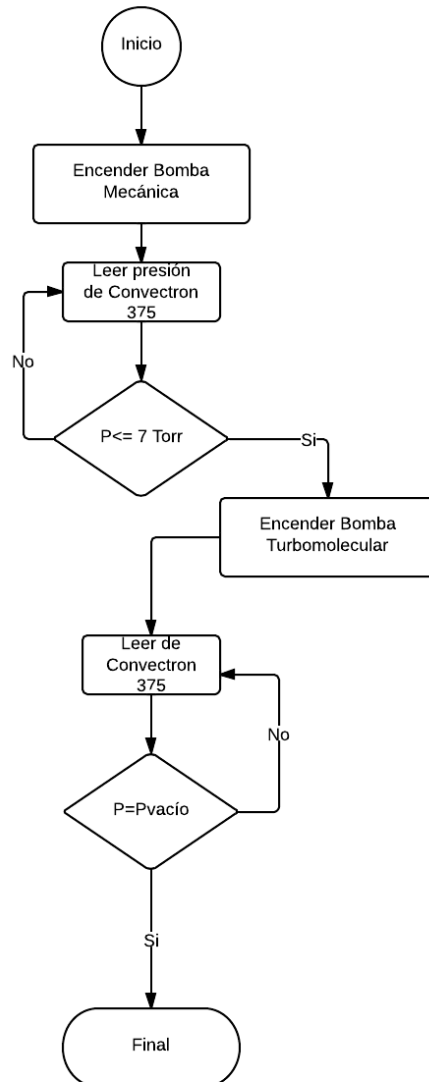


Figura 5.17. Diagrama de flujo del subproceso de generación de vacío.

En el estado de activación de bomba mecánica se envía el comando de inicio al controlador TIC 100. Esto se realiza por medio de un Sub VI diseñado para enviar cualquier comando a cualquiera de los puertos ya configurados, así como esperar y recibir la respuesta de los mismos, de manera que se ahorrara significativamente espacio y se favoreciera la simplicidad al utilizar el mismo módulo para todos los dispositivos. Este Sub VI se muestra en la Figura 5.18.

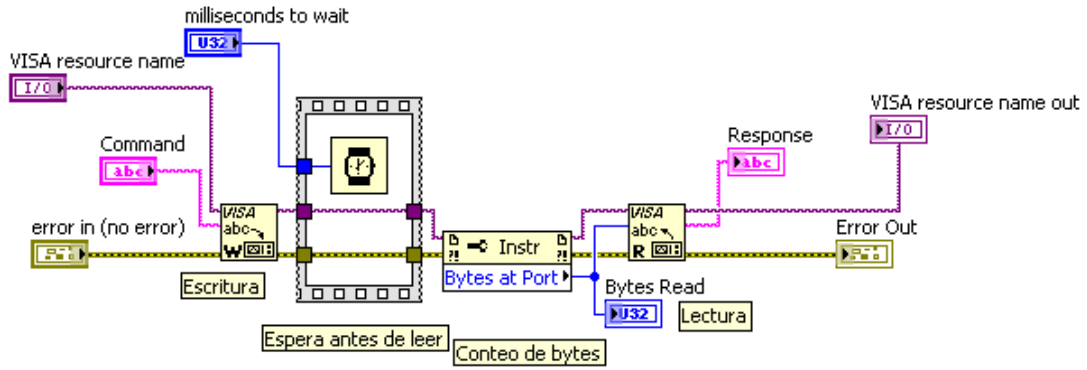


Figura 5.18. Sub VI de envío de comandos.

En términos generales, este módulo, recibe como entrada la referencia al puerto y el comando a escribir al dispositivo. Luego de escribirlo espera la respuesta del dispositivo. Las salidas corresponden a la respuesta y el número de caracteres leídos, esto último con el fin de verificar que el comando fue recibido correctamente.

En el estado correspondiente a adquirir presión se realiza la petición de lectura de presión al sensor controlador *Convectron*. La respuesta de este dispositivo se trunca y se convierte a un valor numérico para ser visualizada y procesada. El valor se filtra a fin de evitar posibles errores en la comunicación. Cuando la presión alcanza los 7 Torr, como se muestra en la Figura 5.17 se activa la bomba turbomolecular. Por último este estado finaliza cuando se alcanza la presión final de vacío.

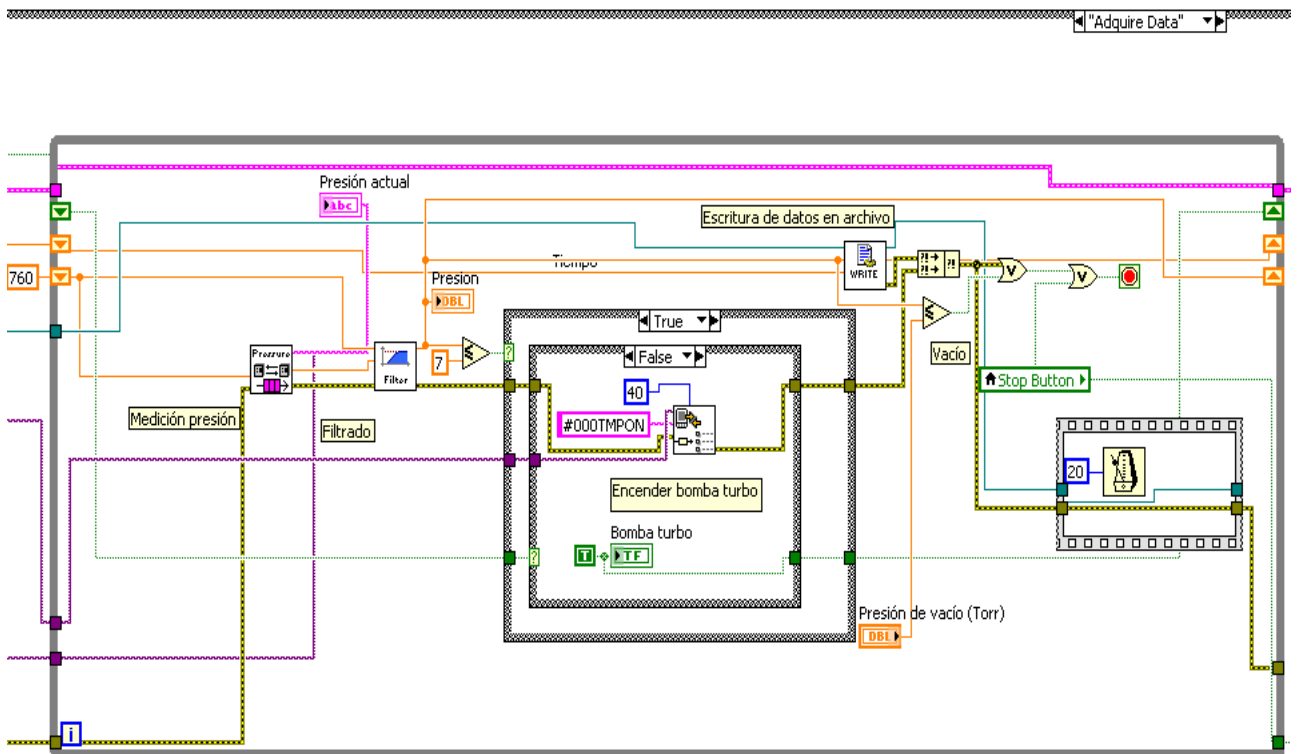


Figura 5.19. Estado de adquisición de presión (fragmento).

5.3.3 Inyección de gas

En el estado de inyección de gas se implementaron dos escenarios. El primero es en el que el modo de inyección es “manual”, esto es, que la cantidad de gas es definida por el usuario al ejecutar la aplicación y se envía por un único al comando al controlador de flujo. En este modo el sistema avanzará al siguiente estado hasta que la presión sobrepase un valor mínimo establecido de igual manera.

En el otro escenario, la inyección de gas se realiza automáticamente. Esto se desarrolló utilizando el controlador diseñado en la Sección 5.1.3 implementado en ecuación de diferencias por medio de la Forma Directa I.

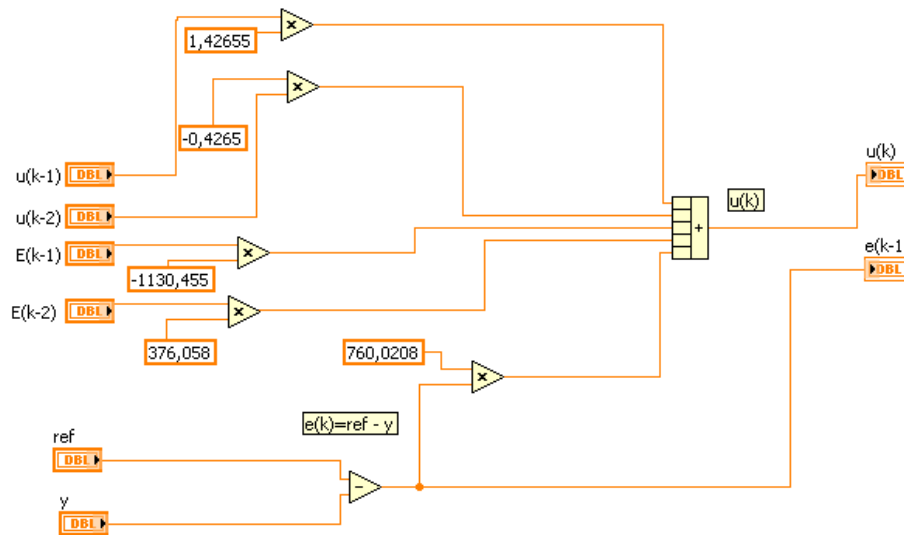


Figura 5.20. Implementación del compensador PID discreto.

La actualización de los valores anteriores del compensador y el error se realiza de manera automática por medio de registros de corrimiento definidos en la estructura *while* que a su vez delimita el tiempo de muestreo a 20ms. El valor de la salida de presión se toma, al igual que en el estado de adquisición, por medio de comando al controlador *Convectron*. Una vez calculado el estado actual de la salida compensador, este valor se convierte a formato *String* y se envía al puerto serial al controlador de flujo.

5.3.4 Calentamiento

El estado de calentamiento se divide en dos casos, según el modo elegido por el usuario al inicio del proceso. Adelante se detalla la implementación en software de cada uno de los modos.

5.3.4.1 Calentamiento por RF

En el modo de calentamiento por RF se configura el generador CESAR para ser controlado externamente, se habilita la salida y por último se envía un comando con la potencia de referencia seleccionada por el usuario al inicio de experimento.

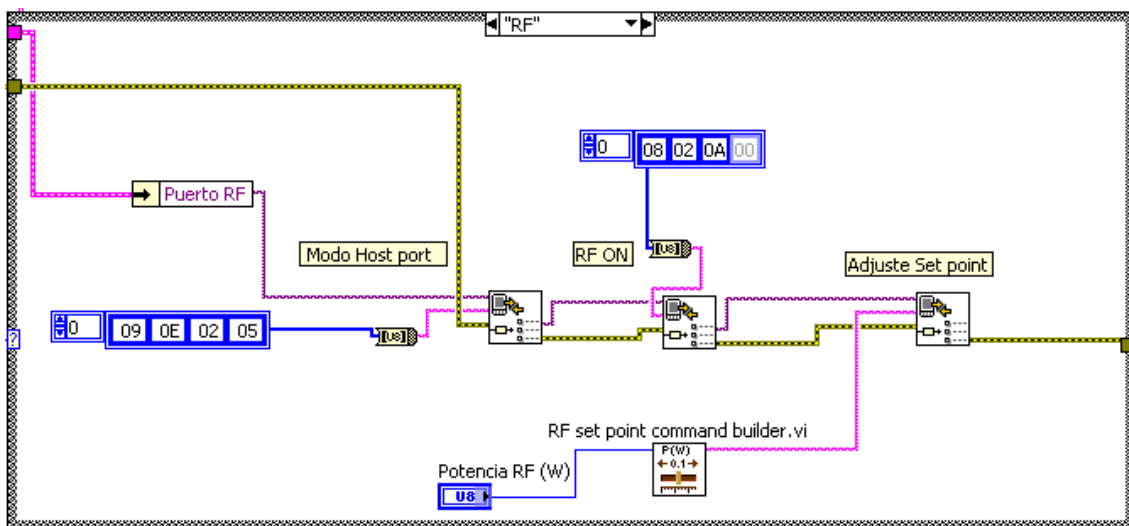


Figura 5.21. Modo de calentamiento por radiofrecuencia.

A diferencia de los demás dispositivos, en el generador de RF los comandos no son ASCII sino que se constituyen por una serie de bytes según sea el comando. Para el caso de encender el módulo y cambiar a modo "Host" estos son constantes, para el caso de ajustar la potencia de referencia se debe construir el comando, para esta tarea se diseñó el Sub VI *RF set point command builder* que recibe la potencia deseada y a este valor, junto con tres bytes característicos, les aplica una XOR para obtener un quinto byte. Por último genera un arreglo con estos 5 bytes y lo convierte a formato *String* para ser enviado a través del puerto serie.

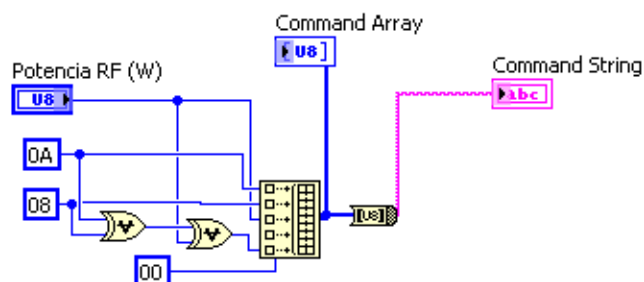


Figura 5.22. Módulo de formación de comando para *set point* de potencia RF.

5.3.4.1 Calentamiento por CD

En el modo de calentamiento por corriente directa se controla la fuente de alta tensión para generar la tensión requerida por el experimento deseado. Para esto, como se ha mencionado previamente, se genera una rampa en la que se aumenta el valor del control en 0.02V cada 500ms hasta llegar al valor de referencia (Figura 5.23) a fin de que la variación no sea brusca y el sistema sea lo más seguro posible. Se utiliza en este modo un Sub VI que se encarga de escribir directamente en el módulo de salidas analógicas, por medio del procesador de tiempo real del CompactRIO, el valor de la rampa correspondiente en cada iteración.

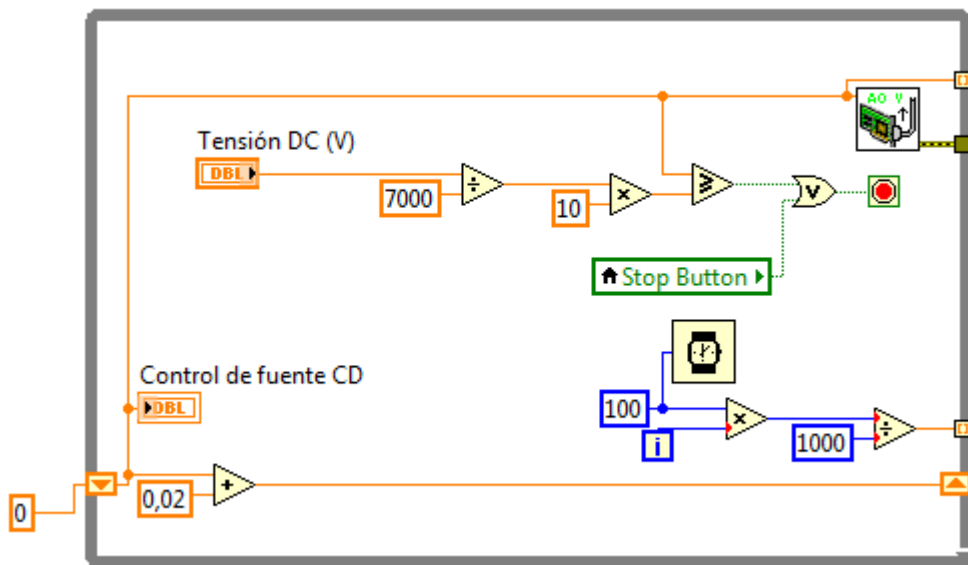


Figura 5.23. Módulo de calentamiento por corriente directa.

5.3.5 Final del proceso

El estado de detener el proceso es de suma importancia, no solo por el ser la finalización sino porque en este estado se deben considerar a los aspectos de seguridad hacia los usuarios y los equipos, es por esto que en este estado si siguió un algoritmo basado en un protocolo seguro para detener correctamente el proceso. Este protocolo se muestra en la Figura 5.24.

El algoritmo comienza apagando la fuente de calentamiento; en el caso de una descarga de tipo CD se utiliza el mismo módulo de salida analógica por el cual se establece una tensión de salida de 0V, lo que automáticamente apaga la fuente de alta

tensión. En el caso de tratarse de una descarga RF se envían los comandos respectivos al generador CESAR por medio del puerto serie.

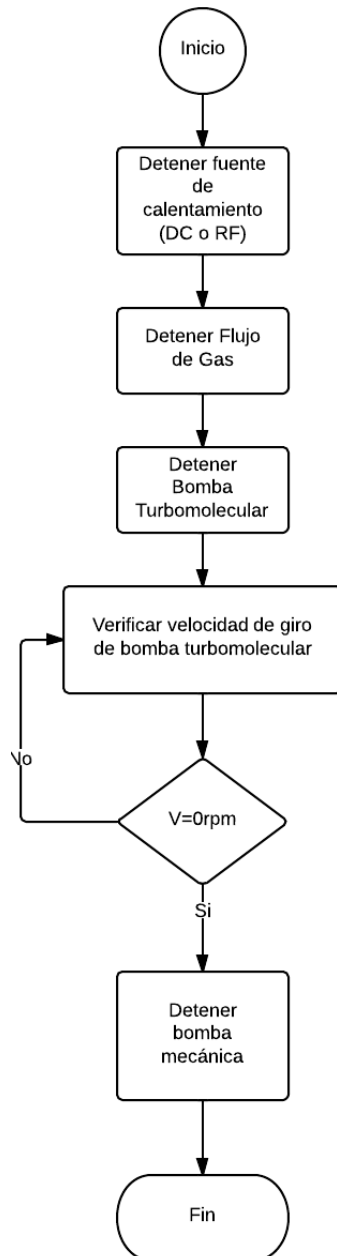


Figura 5.24. Protocolo de apagado seguro de los dispositivos.

Posteriormente se detiene el flujo de gas que se inyecta a la cámara, esto se realiza por medio de comando mediante el SubVI descrito previamente. El siguiente paso consiste en apagar la bomba turbomolecular, nuevamente con su comando respectivo y esperar hasta que esta termine de girar, esto con el fin de no dañar las aspas. La implementación de este apagado se muestra en la Figura 5.25, en esta se puede apreciar cómo se envía el comando para obtener la velocidad actual de giro (#000SPD), luego

se procesa la respuesta, se compara con el valor esperado y se convierte a un valor numérico para ser visualizada por el usuario. Una vez que se cumpla la respuesta esperada a 0 rpm se sale del ciclo y se procede finalmente a apagar la bomba mecánica mediante su comando correspondiente.

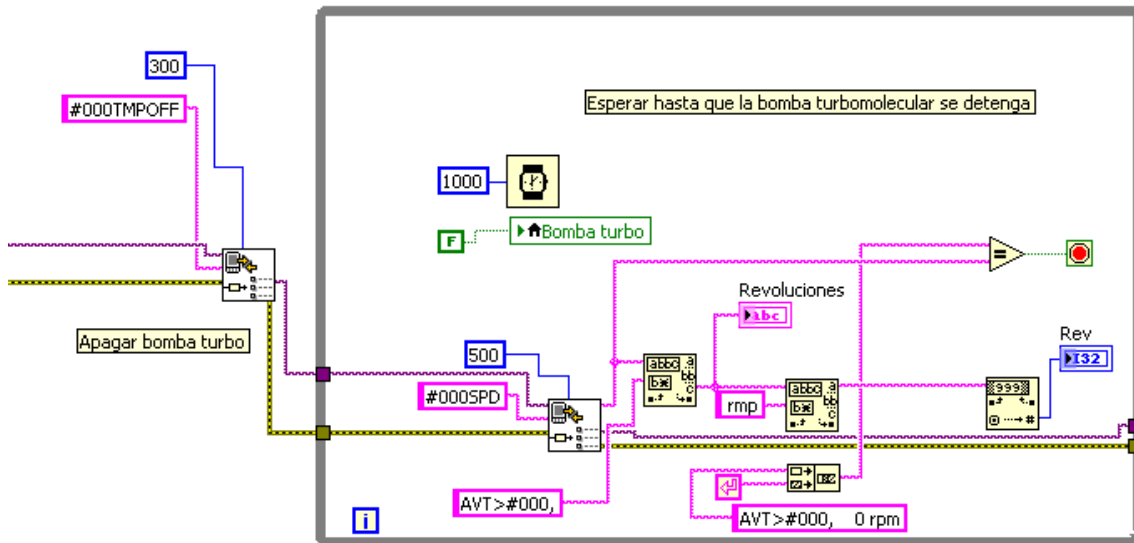


Figura 5.25. Apagado de bomba turbomolecular.

5.3.6 Interfaz gráfica

La interfaz gráfica diseñada permite el control del proceso de generación de plasmas mediante un único botón que inicia el proceso y otro que lo finaliza. Esta cuenta con diferentes controles para permitir al usuario configurar aspectos de la descarga como: presión de vacío, presión final de inyección, tipo de descarga, potencia de RF, tensión CD deseada, modo de inyección de gas deseado y flujo de gas deseado. Asimismo se crearon indicadores tanto gráficos como alfanuméricos para la visualización en tiempo real del estado de las bombas, velocidad de la bomba turbomolecular (en su apagado), presión, flujo de gas y tensión de control de la fuente de CD.

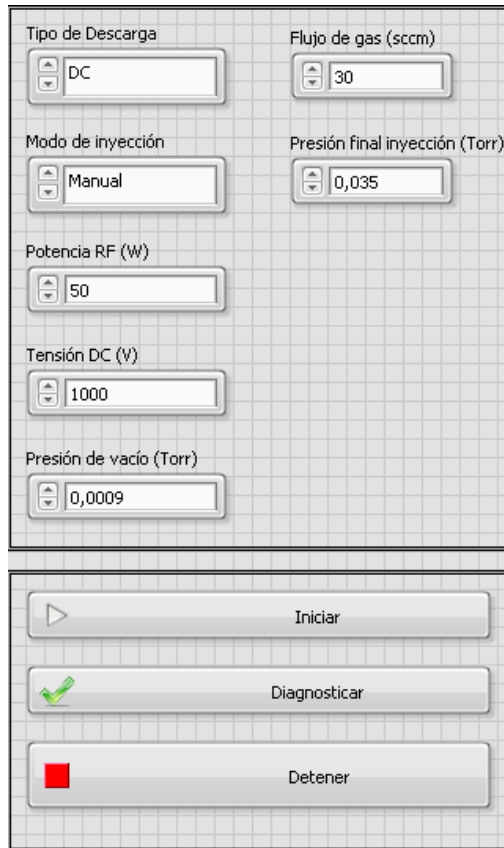


Figura 5.26. Panel de controles de la interfaz gráfica.

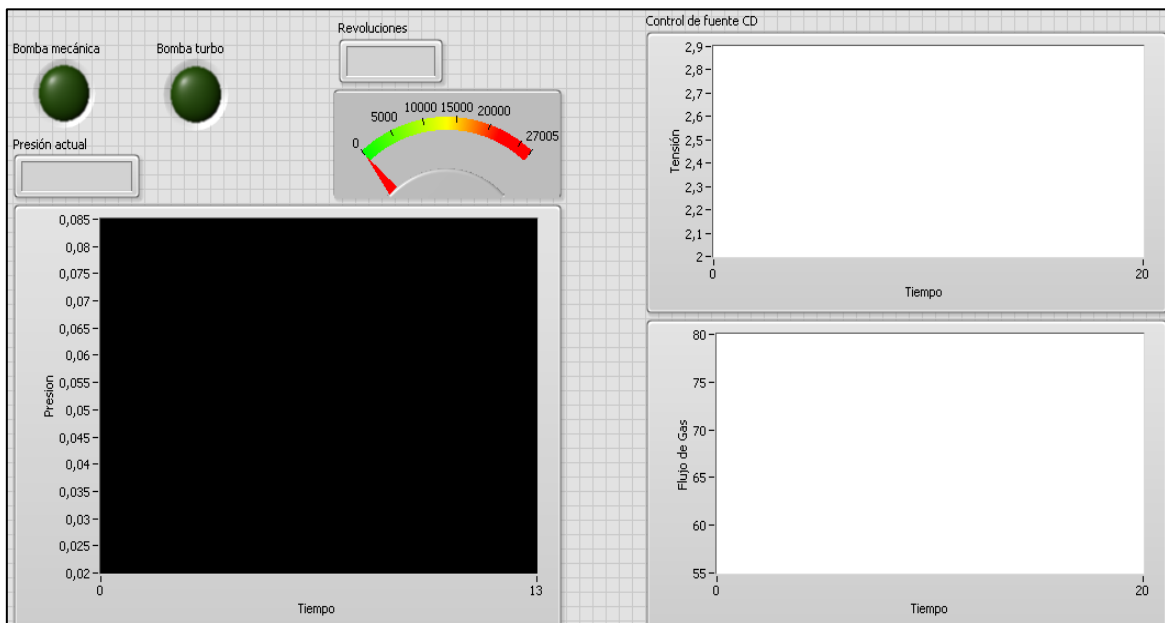


Figura 5.27. Panel de indicadores de la interfaz gráfica.

Capítulo 6: Resultados

6.1 Resultados experimentales

Uno de los primeros resultados, producto de la investigación en los subprocesos relacionados con la generación y confinamiento de plasmas, es una tabla con la identificación de las variables involucradas en este proceso. La Tabla 6.1 muestra las variables y su estado de control como parte de esta solución.

Tabla 6.1. Variables identificadas en la generación y confinamiento de plasmas.

Variable identificada	¿Controlada mediante solución?
Presión	Si
Flujo de gas	Si
Corriente en las bobinas	No
Potencia de RF	Si
Tensión CD aplicada	Si
Potencia de microonda	Si

Como primera prueba para verificar la funcionalidad de la solución, se comparó el sistema automatizado diseñado con el método tradicional de generación de plasma, para esta prueba se tomó el escenario de una descarga CD, con el fin de determinar la cantidad de tareas que requieren manejo de equipo que se encuentran automatizadas. Para esto se utilizó el protocolo definido por los miembros del laboratorio. La Tabla 6.2 muestra los resultados de la verificación.

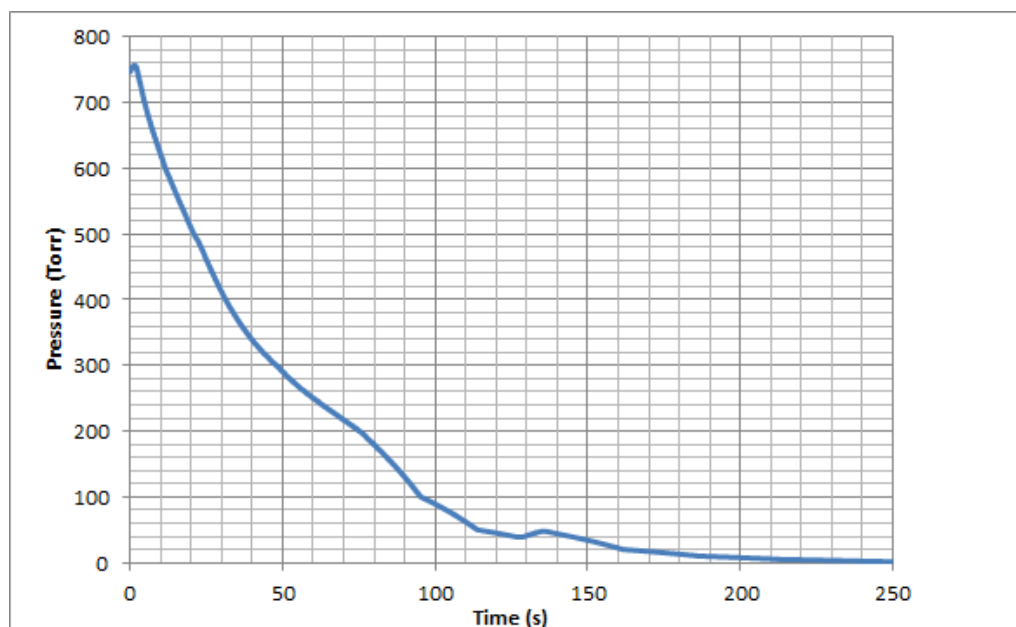


Figura 6.1. Curva experimental de presión en la generación de vacío.

Con respecto a la adquisición de datos, con cada ejecución del sistema se generan dos archivos: el primero con los valores de presión y flujo de gas en función del tiempo en formato ASCII separado por tabuladores y el otro con un registro temporal de los eventos en todo el proceso, a fin de brindar mayor facilidad en la repetitividad de los experimentos. Como parte del primero, en la Figura 6.1 se muestra la curva de presión obtenida de los datos almacenados, procedentes del proceso de generación de vacío.

Tarea según protocolo	¿Automatizada?
Arranque y operación del sistema de bombas de vacío	
1. Inicie la bomba mecánica	Si
2. Inicie la bomba ATP150 cuando la presión sea de ~7TORR	Si
Procedimiento de Regulación de presión	
3. Cierre completamente la Gate Valve ubicada entre la cámara de vacío y la cruz. Una vez que está completamente cerrada devuelva una vuelta en la dirección para abrir la Gate Valve	No
4. Espere a que la presión se estabilice en la cámara	Si
Arranque y operación del MFC	
5. Elija su Set_Point (NO EXCEDA LOS 100 SCCM) y suba gradualmente hasta alcanzar la presión de 20mTORR	Si
6. Verifique la presión sea adecuada para la descarga	Si
Arranque y operación del Sistema HV-DC	
7. Lentamente rote el ajuste del voltaje del módulo de control hasta el voltaje de descarga · NO EXCEDA LOS 5000V · TOME EN CUENTA QUE LOS SELLOS EN EL PASAMUROS DE ALIMENTACION SON DE VITON EVITE EL CALENTAMIENTO EXCESIVO DEL PIN	Si
Procedimiento de apagado	
8. Ubique el set-point del sistema de nuevo en 0 sccm	Si
9. Proceda a apagar la Bomba Turbomolecular presionando STOP	Si
10. Espere a que la velocidad de la bomba Turbomolecular indique CERO	Si
11. Apague la bomba mecánica haciendo click en Stop Pump/Baking Pump	Si
12. Abra la válvula de venteo completamente ubicando un filtro a la entrada	No
13. Verifique que la presión se ha estabilizado a nivel de atmosfera	Si

14. Posicione el interruptor de la fuente principal, módulo HV-DC (gris) en la posición de apagado, la luz de indicación debe estar apagada	Si
---	----

Tabla 6.2 Verificación de tareas automatizadas en protocolo de descarga CD.

En la Tabla 6.3 se muestra el registro de eventos de un proceso típico de generación de plasma por corriente directa.

Tabla 6.3 Registro de eventos en un descarga típica DC.

Hora	Evento
02:11:39 p.m.	Inicio del proceso
02:11:39 p.m.	Bomba mecánica activada
02:12:53 p.m.	Bomba turbo activada
02:14:44 p.m.	Presión de vacío alcanzada
02:14:44 p.m.	Inicio Inyección de Gas
02:15:08 p.m.	Fin inyección de Gas
02:15:08 p.m.	Inicio calentamiento
02:15:31 p.m.	Fin calentamiento
02:16:07 p.m.	Fin de experimento

Para la verificación del controlador de gas diseñado e implementado, se incluyó dentro del archivo generado, los valores de presión y flujo de gas en función del tiempo en el estado de inyección de gas en la cámara. Las Figuras 6.2 y 6.3 muestran el comportamiento de la presión (salida del sistema) y el flujo de gas (salida de controlador) con respecto al tiempo, con un escalón en la referencia de presión de 20 mTor. Se muestra además en la gráfica de presión el valor del tiempo de asentamiento y el sobreimpulso obtenido.

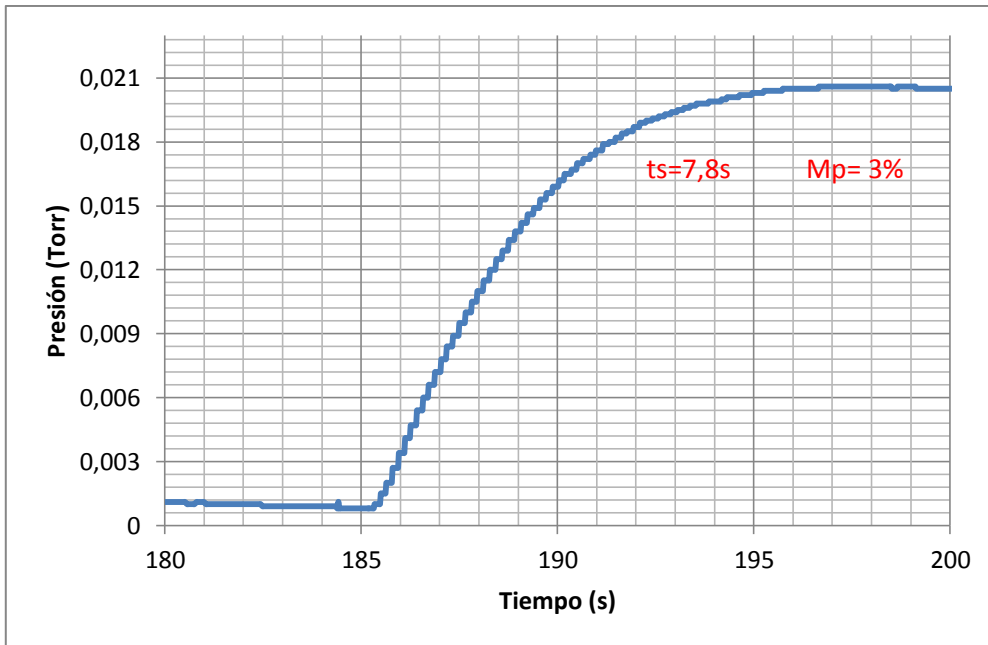


Figura 6.2. Comportamiento de la presión ante un escalón de 20 mTorr.

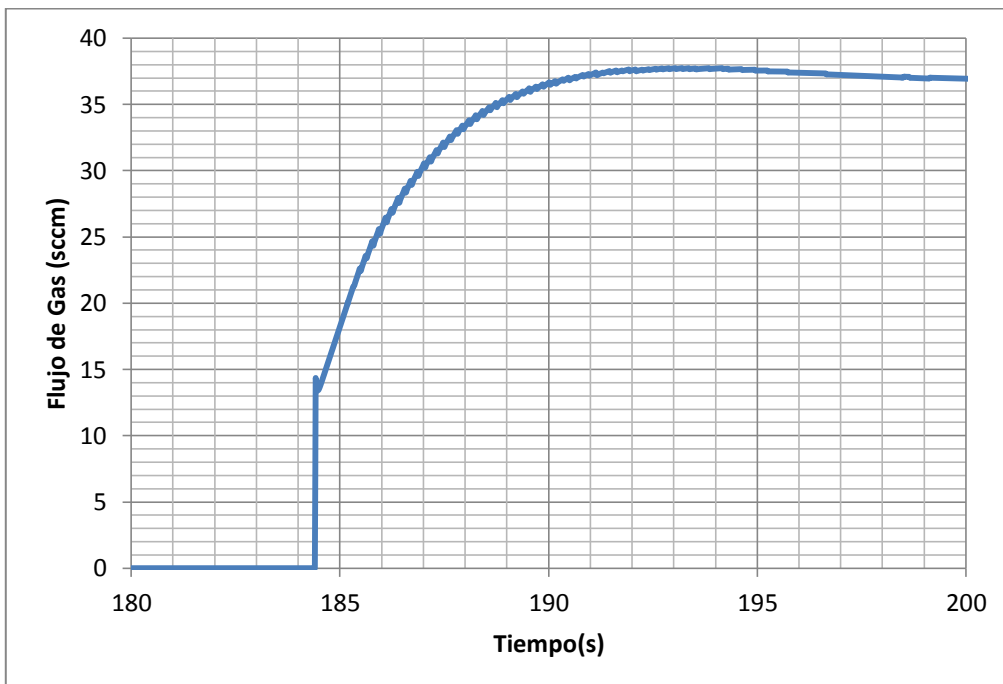


Figura 6.3. Comportamiento del flujo de gas ante un escalón de 20 mTorr.

La visualización en tiempo de real de las variables fue uno de los requerimientos del sistema, en la Figuras 6.4, 6.5 y 6.6 se muestran los indicadores de la interfaz gráfica correspondientes a la presión, flujo de gas y tensión de control de la fuente de CD respectivamente.

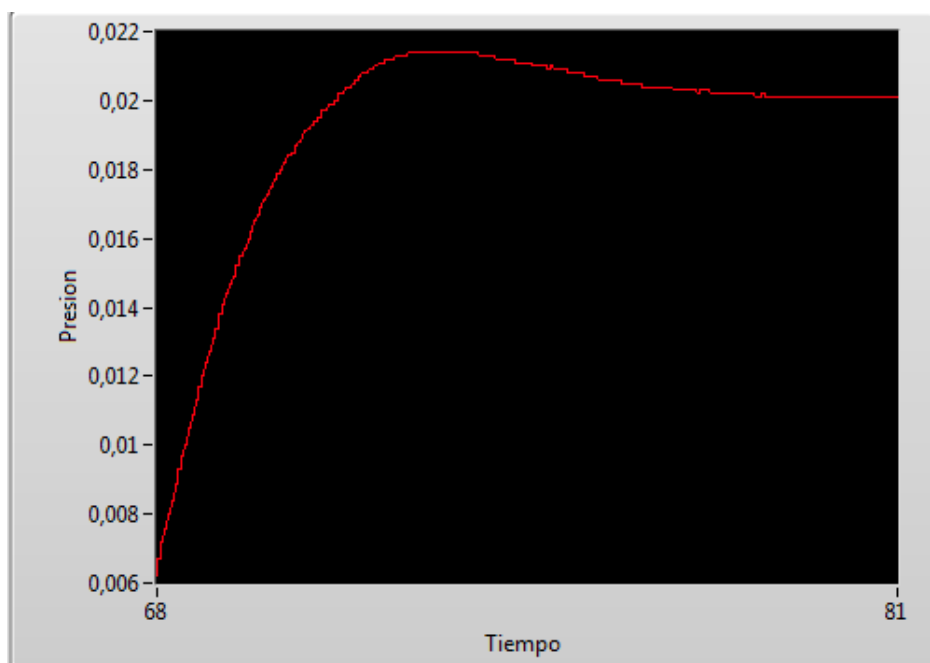


Figura 6.4. Indicador de presión en tiempo real de la aplicación.

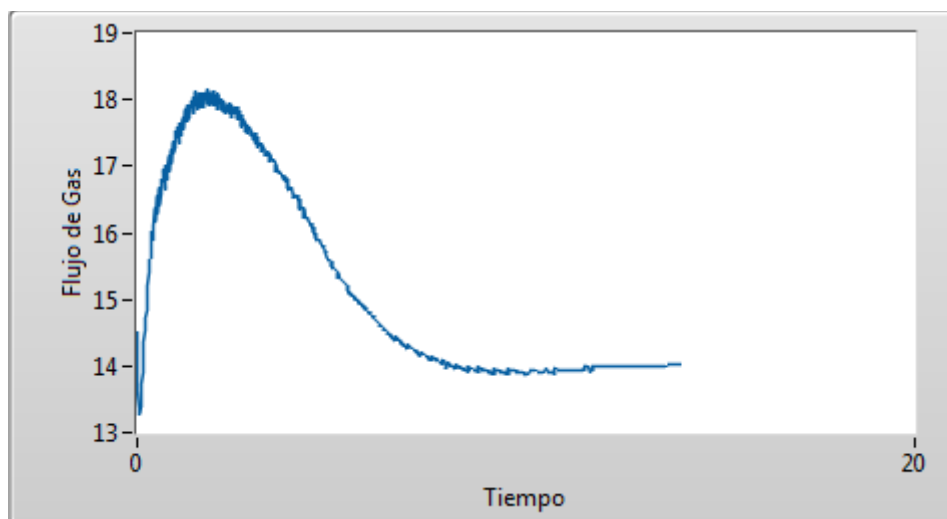


Figura 6.5. Indicador de flujo de gas en tiempo real de la aplicación.

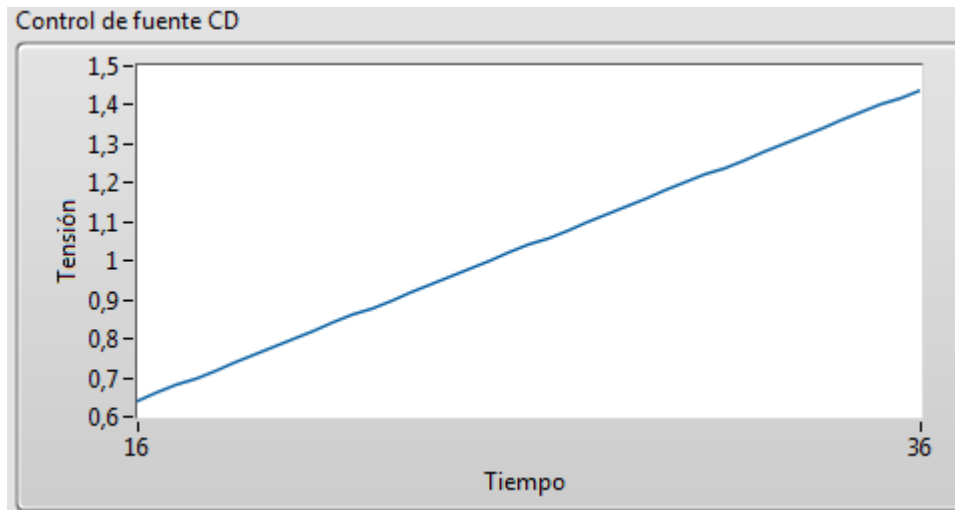


Figura 6.6. Indicador tensión de control de la fuente CD en la aplicación.

6.2 Análisis de resultados

Como parte de la verificación del sistema y los objetivos planteados en el proyecto se analizan los resultados obtenidos, presentados en la subsección anterior.

En la Tabla 6.1 se muestran las variables identificadas, producto de la investigación en los subprocesos relacionados con la generación y confinamiento magnético de plasma. Como se puede apreciar, la única variable no controlada mediante el desarrollo de este proyecto es la corriente en bobinas, que produce en campo magnético. La razón de que no se haya controlado es que las bobinas modulares aún se encuentran bajo construcción y por lo tanto no estuvieron disponibles. Los resultados de la Tabla 6.1 demuestran que el sistema fue capaz de controlar la mayoría de las variables de manera correcta.

En la Tabla 6.2 se presentan las tareas típicas de una generación de plasmas por corriente directa y se verifica si la tarea se encuentra ahora automatizada por el sistema. De las 14 tareas que involucran la acción o el control de los dispositivos y demás recursos del laboratorio, solo 2 no se encuentran actualmente automatizadas como parte de esta solución, es decir que las tareas completamente automatizadas representan aproximadamente un 85.7%, lo que cumple con el límite del 85% planteado como parte del procedimiento metodológico. Cabe resaltar que ambas tareas corresponden a dispositivos puramente mecánicos, sobre los cuales no existe en la actualidad ninguna posibilidad de controlar de otra forma que no sea manualmente. Además otro aspecto fundamental es que el control de la bomba mecánica, bomba turbomolecular, fuente de lectura y alimentación para los controladores de flujo (MFC),

fuentes de CD y fuente de RF (que no forma parte de este protocolo, pero cuyo control se realizó de igual manera) se realiza de manera completamente automática por el sistema.

En términos de la adquisición de los datos, las Figuras 6.1, 6.2 y 6.3 evidencian que efectivamente los datos se han adquirido de manera correcta ya que es posible su visualización desde una plataforma de software usual como MS Excel (como este caso) o cualquier otra herramienta de tratamiento de información como Matlab por ejemplo.

Asimismo la Tabla 6.3 que contiene los resultados del archivo de registro de eventos, permite obtener el tiempo transcurrido entre cada uno de los procesos y por consiguiente el tiempo total de los experimentos. Esto brinda una ventaja con respecto al sistema manual, ya que anteriormente no se podía contar con estos datos y de tal forma la repetitividad en los experimentos resultaba una tarea compleja. Sin embargo con un registro de eventos esta tarea se simplifica significativamente.

Las Figuras 6.2 y 6.3 a su vez, determinan la efectividad del compensador PID diseñado para el estado de inyección automática de gas. En la Figura 6.2 se muestra la respuesta del sistema, es decir, la presión dentro de la cámara ante un escalón en la referencia de 20mTorr, como se puede apreciar el sistema tiene el mismo comportamiento que la simulación (Figura 5.4). Al tratarse de un compensador real, que actúa sobre la planta real, no sobre un modelo teórico, y considerando los tiempos de muestreo reales y retardos producto de la comunicación serial, existe una leve variación en los valores del tiempo de asentamiento y sobreimpulso con los simulados, sin embargo como se puede notar el tiempo de asentamiento obtenido es de 7.8 segundos, lo que aún cumple con la especificación de diseño de 10 segundos. De igual manera el sobreimpulso máximo obtenido de 3% está dentro del rango válido estipulado por los investigadores del laboratorio de plasmas del 10% y el error de estado estable cumple con la especificación de ser nulo. Con respecto a la salida del compensador, existía la limitante de que el flujo de gas no podría sobrepasar los 100 sccm. Como se puede apreciar en la Figura 6.3, este valor está lejos de ser alcanzado y además el comportamiento no presenta picos ni variaciones fuertes que puedan provocar errores en los controladores de flujo.

Capítulo 7: Conclusiones

7.1 Conclusiones

Mediante el desarrollo del proyecto se logró identificar y controlar correctamente las variables de presión, flujo de gas, tensión CD aplicada, potencia de RF y potencia de la microonda. Se identificó además la corriente a través de las bobinas pero su control no formó parte del presente proyecto.

El compensador PID diseñado e implementado permitió el control adecuado del flujo de gas en el estado de inyección, manteniendo un error de estado estable nulo y un comportamiento dinámico acorde a lo establecido en términos de sobreimpulso y tiempo de asentamiento.

El sistema diseñado permitió la configuración y el control de la bomba mecánica, bomba turbomolecular, controlador del sensor de presión, fuente de lectura y alimentación del controlador de flujo, generador de radiofrecuencia y fuente de corriente directa de alta tensión, de manera automática, de forma que se ejecutó todo el proceso de generación de plasma con un único botón, lo que permitió establecer un porcentaje de automatización de las tareas de un 85.7%.

La interfaz gráfica diseñada permitió al usuario establecer la totalidad de los parámetros controlables en una descarga típica antes de su inicio y además brindó una visualización efectiva y en tiempo real de la presión, flujo de gas, estado de las bombas, velocidad de la bomba turbomolecular y tensión de control de la fuente CD de alta tensión.

El sistema diseñado permitió la adquisición efectiva de la presión y el flujo de gas en función del tiempo, por medio de un archivo en formato ASCII, además de generar un segundo archivo con un registro de los eventos de la descarga, favoreciendo la repetitividad de en los experimentos.

La solución desarrollada permitió el cumplimiento del 100% de los objetivos específicos planteados, lo que a su vez cumple con el objetivo general del presente proyecto.

7.2 Recomendaciones

A fin de lograr el 100% de tareas automatizadas, se recomienda la implementación de un sistema electromecánico que permita la manipulación automática de la válvula de compuerta (*Gate valve*) y de la válvula de venteo. Asimismo, para efectos del SCR-1, se recomienda el diseño y la implementación del control de corriente para las bobinas modulares.

En la manipulación de la fuente de alta tensión se recomienda un sistema de aislamiento tanto térmico como eléctrico del pin exterior a la cámara de aplicaciones industriales que se encuentra actualmente expuesto y que, mediante la implementación del presente proyecto, se detectó como un gran riesgo en términos de la seguridad de los estudiantes e investigadores que participan de los experimentos en el laboratorio.

Capítulo 8: Bibliografía

- [1] A. Boozer, "What is a Stellarator?," *Physics of Plasma*, vol. 5, no. 5, May 1998.
- [2] Hartmann, "Stellators," *Transactions of Fusion Science and Technology*, vol. 46, Feb. 2006.
- [3] L. Barillas, I. Vargas, A. Alpizar, and J. Asenjo, "Construction of a Small Modular Stellarator for Magnetic Confinement of Plasma: SCR -1," Instituto Tecnológico de Costa Rica, 2010.
- [4] W. Umrath, *Fundamentals Of Vacuum Technology*. Oerlikon Leybold Vacuum, 2007.
- [5] A. Chambers, *Modern Vacuum Physics*, 3rd ed. Londres: CRC Press Company, 2005.
- [6] J. O'Hanlon, *A User's Guide to Vacuum Technology*, Tercera ed. Wiley Intescience, 2003.
- [7] J.Zisa, "Curso de Tecnología de Alto Vacío," Instituto Tecnológico de Costa Rica, 2012.
- [8] F. F. Chen, *Introduction to Plasma Physics*. Springer, 2010.
- [9] P. Chiggiato, "Vacuum Technology for Ion Sources," CERN, 2012.
- [10] H. Trimiño, I. Vargas, S. Tallents, and D. a. Chacón, "Design of an ECH System for a Small Modular Stellarator," Instituto Tecnológico de Costa Rica, 2012.
- [11] L. Ku and A. Boozer, "Stellarator coil design and plasma sensitivity," *Physics of Plasmas*, vol. 17, no. 12, 2010.
- [12] A. Köhn, "Investigation of microwave heating scenarios in the magnetically confined low-temperature plasma of the stellarator TJ-K," Institut für Plasmaforschung der Universität Stuttgart, 2010.
- [13] NI. (2013, Feb.) NI CompactRIO. [En línea].
<http://www.ni.com/compactrio/esa/>
- [14] NI. (2013, Feb.) NI 9870. Módulo de Interfaz Serial RS232 de 4 Puertos para CompactRIO. [En línea].
<http://sine.ni.com/nips/cds/view/p/lang/es/nid/204259>
- [15] NI. (2013, Feb.) NI 9269. Módulo de Salida Analógica de 10 V con Aislamiento

entre Canales. [En línea].

<http://sine.ni.com/nips/cds/view/p/lang/es/nid/207638>

[16] KJLC. (2013, Feb.) 375 Series Panel Mount / Bench Top Vacuum Gauge Controller User's Manual. [En línea].

<http://www.lesker.com/NewWeb/Gauges/pdf/manuals/KJLC%20375%20Series%20manual%20v102%20050415.pdf>

[17] Edwards. (2013, Feb.) Turbo Controller Instruction Manual. [En línea].

http://www.idealvac.com/files/manualsII/TIC_turbo_controller_only_user_manual.pdf

[18] Adixen. (2013, Feb.) ACT 600TH Controller For Ball Bearing Tubomolecular Pumps. [En línea].

https://confluence.slac.stanford.edu/download/attachments/97453257/XCS_LADM_Turbo_Pump_Manual.pdf?version=1&modificationDate=1314161160000

[19] MKS. (2013, Feb.) Type PR4000B Digital Power Supply And Readout. [En línea].

<http://www.mksinst.com/docs/UR/PR4000B-RoHSds.pdf>

[20] AE. (2013, Feb.) Cesar RF Power Supplies. [En línea]. <http://www.advanced-energy.com/upload/File/RF/ENG-CESAR-230-01.pdf>