

**Instituto Tecnológico de Costa Rica**

**Escuela de Ingeniería Electrónica**



**Diseño e implementación de un sistema de control automático de temperatura  
y sensado de humedad para una secadora de granos y semillas**

**Informe del Proyecto de Graduación para optar por el título de Ingeniero en  
Electrónica con el grado académico de Licenciatura**

**Alonso De la O Vargas**

**Cartago, Junio de 2006**



**INSTITUTO TECNOLÓGICO DE COSTA RICA**  
**ESCUELA DE INGENIERIA ELECTRONICA**  
**PROYECTO DE GRADUACIÓN**  
**TRIBUNAL EVALUADOR**

Proyecto de Graduación defendido ante el presente Tribunal Evaluador como requisito para optar por el título de Ingeniero en Electrónica con el grado académico de Licenciatura, del Instituto Tecnológico de Costa Rica.

Miembros del Tribunal

Ing. Julio Córdoba A.

Profesor lector

Ing. Faustino Montes de Oca M.

Profesor lector



**TEC**  
Instituto Tecnológico de Costa Rica  
Escuela de Ingeniería Electrónica

Ing. Luis Paulino Méndez B.

Profesor asesor

Los miembros de este Tribunal dan fe de que el presente trabajo de graduación ha sido aprobado y cumple con las normas establecidas por la Escuela de Ingeniería Electrónica

Cartago, Junio de 2006

Declaro que el presente Proyecto de Graduación ha sido realizado enteramente por mi persona, utilizando y aplicando literatura referente al tema e introduciendo conocimientos propios.

En los casos en que he utilizado bibliografía, he procedido a indicar las fuentes mediante las respectivas citas bibliográficas.

En consecuencia, asumo la responsabilidad total por el trabajo de graduación realizado y por el contenido del correspondiente informe final.

San José, Junio de 2006

A handwritten signature in blue ink, consisting of several overlapping loops and strokes, positioned above the name of the signatory.

Alonso De la O Vargas

Céd: 1-1084-0149

## Resumen

En el Centro de Investigación de Granos y Semillas (CIGRAS), en el Laboratorio de Procesamiento Agrícola, no se cuenta con un sistema tecnológicamente apropiado para la medición y registro de variables, como temperatura y humedad relativa, en el proceso de secado de semillas y granos.

El proceso de toma de datos durante un experimento con la secadora de granos es totalmente manual, lento y tedioso para los operarios. Lo anterior crea la necesidad de automatizar el registro de mediciones, utilizando la tecnología disponible actualmente.

El dispositivo implementado, consta básicamente de un circuito, que sensa variables de temperatura y humedad relativa a lo largo de todo el proceso de secado, así como controlar la temperatura del aire en la entrada de la secadora. Se desarrolló un programa para controlar el dispositivo así como el registro de las variables en la computadora a través del puerto de comunicaciones serie.

Palabras claves: registro automático, humedad relativa, temperatura, secadora, granos y semillas.

## Abstract

In the Grains and Seeds Research Center (CIGRAS from Spanish), in the Laboratory for Processing of Agricultural Products, there was the problem. There was not an accurate system to record the variables of temperature and percentage of relative humidity for the dryer of grains and seeds.

In the past, people used to record and collect all data by hand. They also used to rewrite the data on the computer in order to process it, but this was hard and tedious job. Besides, it was a time consuming activity. Therefore, it was necessary to collect all data with a new device to solve the problem and make the operator's work easier with a new technology.

The device has basically a circuit that reads variables of temperature and relative humidity in the whole drying process. It also controls the temperature of incoming air. A computer controls all the process through a software that collects the data and controls the device and this is connected to the computer by the communication serial port.

Keywords: automatic registry, relative humidity, temperature, dryer, grains and seeds.

## INDICE GENERAL

<b>Capítulo 1: Introducción</b>	<b>1</b>
1.1 Problema existente e importancia de su solución	1
1.2 Solución seleccionada	5
<b>Capítulo 2: Meta y objetivos</b>	<b>13</b>
2.1 Meta	13
2.2 Objetivo general	13
2.3 Objetivos específicos	13
2.3.1 Objetivos de hardware	13
2.3.2 Objetivos de software	14
2.3.3 Objetivos de documentación	14
2.3.4 Objetivos de implementación	14
<b>Capítulo 3: Marco teórico</b>	<b>15</b>
3.1 Descripción del proceso por mejorar	15
3.2 Características del proceso	16
3.2.1 Tipos de Secadoras	18
3.2.2 Sensor de temperatura, termistor	22
3.2.3 Sensor de temperatura, termocupla tipo k	27
3.3 Descripción de algunos principios físicos de la secadora	28
3.3.1 Transferencia de calor	28
3.3.2 Entropía y desorden	29
3.3.3 Capacidad calorífica	29
3.3.4 Calor específico	30
3.3.5 Relación entre sistemas térmicos y eléctricos	31
3.3.6 Leyes de los ventiladores	33
<b>Capítulo 4: Procedimiento metodológico</b>	<b>34</b>
4.1 Reconocimiento y definición del problema	34
4.2 Obtención y análisis de información	34
4.3 Evaluación de las alternativas y síntesis de una solución	35
4.3.1 Sensores de temperatura	35
4.3.2 Sensor de humedad relativa	36
4.4 Implementación de la solución	36
<b>Capítulo 5: Descripción detallada de la solución</b>	<b>39</b>
5.1 Análisis de soluciones y selección final	39
5.2 Descripción del hardware	41
5.2.1 Circuito de control de flujo de datos	41
5.2.2 Circuito sensor de porcentaje de humedad relativa	45
5.2.3 Circuito sensor de temperatura termistor NTC	48

5.2.4	Circuito sensor de temperatura termopar tipo-k	51
5.2.5	Circuito de potencia y control de temperatura	54
5.3.	Descripción del software	59
5.3.1	Paquete de información de PC a circuito	59
5.3.2	Paquete de información de circuito a PC	60
5.3.1	Programa del computador PC	62
5.3.3	Programa del Microcontrolador 16F876A	69
5.4	Modelado del sistema	70
5.5	Otros implementos	76
6	Análisis de resultados	81
7	Conclusiones y Recomendaciones	90
7.1	Conclusiones	90
7.2	Recomendaciones	92
	Bibliografía	93
	Apéndices	96
A.1	Glosario, abreviaturas	96
A.2	Manual de usuario	97
A.3	Protocolos de medición	109
A.3.1	Termocuplas tipo k	109
A.3.2	Experimento: Obtención de curva del sensor de % RH	116
A.4	Información general CIGRAS	118
A.4.1	Descripción general	118
A.4.2	Descripción del departamento donde se realizará el proyecto	119

## INDICE DE FIGURAS

<b>Figura 1.1</b>	Esquema del secador de granos y semillas	<b>2</b>
<b>Figura 1.2</b>	Dimensiones del contenedor de la secadora	<b>3</b>
<b>Figura 1.3</b>	Dimensiones de la canasta del contenedor	<b>3</b>
<b>Figura 1.4</b>	Longitud de la tubería entre el contenedor y el calentador	<b>3</b>
<b>Figura 1.5</b>	Modificaciones externas de la secadora de semillas	<b>5</b>
<b>Figura 1.6</b>	Posición de los sensores externos de la humedad relativa (RH) y temperatura	<b>6</b>
<b>Figura 1.7</b>	Posición de los sensores en la base del contenedor	<b>7</b>
<b>Figura 1.8</b>	Posición de las canastas dentro del secador de granos y semillas	<b>8</b>
<b>Figura 1.9</b>	Esquema de posición de los sensores de temperatura	<b>9</b>
<b>Figura 1.10</b>	Esquema general del circuito de control, sensado y adquisición de datos	<b>10</b>
<b>Figura 1.11</b>	Esquema del programa en la computadora	<b>11</b>
<b>Figura 1.12</b>	Esquema general del sistema que se implementará	<b>12</b>
<b>Figura 3.1</b>	Sistema manual utilizado	<b>15</b>
<b>Figura 3.2</b>	Esquema de una secadora de semillas	<b>17</b>
<b>Figura 3.3</b>	Tipos de secadoras, izquierda corte de una cámara de secado de caballetes, derecha secadora de flojo continuo de columnas	<b>18</b>
<b>Figura 3.4</b>	Secadora de cascada de un solo plano	<b>19</b>
<b>Figura 3.5</b>	Secadora de cascada de dos planos	<b>20</b>
<b>Figura 3.6</b>	Esquema de una secadora horizontal de columnas hexagonales	<b>21</b>
<b>Figura 3.7</b>	Esquema de una secadora horizontal	<b>22</b>
<b>Figura 3.8</b>	Esquema interno de un termistor	<b>22</b>
<b>Figura 3.9</b>	Comportamiento del termistor NTC	<b>23</b>
<b>Figura 3.10</b>	Esquema de las dimensiones del NTC	<b>25</b>
<b>Figura 3.11</b>	Resistencia del NTC en función de la temperatura de 10 °C a 150 °C.	<b>26</b>



<b>Figura 3.12</b>	Resistencia del NTC en función de la temperatura de 75 °C a 150 °C	<b>26</b>
<b>Figura 5.2.1</b>	Circuito de control de flujo de datos	<b>43</b>
<b>Figura 5.2.2</b>	Circuito de expansión de canales análogos	<b>44</b>
<b>Figura 5.2.3</b>	Circuito para sensor de humedad relativa HS1101	<b>45</b>
<b>Figura 5.2.4</b>	Frecuencia de salida en función de la humedad relativa	<b>46</b>
<b>Figura 5.2.5</b>	Porcentaje de humedad relativa en función de la frecuencia	<b>47</b>
<b>Figura 5.2.6</b>	Circuito sensor de temperatura termistor NTC	<b>48</b>
<b>Figura 5.2.7</b>	Temperatura en función del voltaje de salida, arriba temperaturas entre 0 y 80 °C, abajo temperaturas entre 85 y 150 °C	<b>50</b>
<b>Figura 5.2.8</b>	Circuito para sensor de temperatura termopar tipo-k	<b>51</b>
<b>Figura 5.2.9</b>	Voltaje de salida en función de la temperatura, circuito termopar tipo-k AD595	<b>52</b>
<b>Figura 5.2.10</b>	Circuito para sensor de temperatura termopar tipo k, usado en el plenum	<b>53</b>
<b>Figura 5.2.11a</b>	Circuito de control de potencia	<b>55</b>
<b>Figura 5.2.11b</b>	Circuito de control de potencia	<b>56</b>
<b>Figura 5.2.12</b>	Relación entre valor de los registros y temperatura	<b>57</b>
<b>Figura 5.2.13</b>	Elementos principales del circuito de control	<b>58</b>
<b>Figura 5.3.1</b>	Paquete de información de PC a circuito	<b>59</b>
<b>Figura 5.3.2</b>	Bytes de información	<b>59</b>
<b>Figura 5.3.3</b>	Formato interno del paquete de información	<b>60</b>
<b>Figura 5.3.4</b>	Esquema de la estructura de las unidades	<b>62</b>
<b>Figura 5.3.5</b>	Esquema general del programa	<b>64</b>
<b>Figura 5.3.6</b>	Diagrama transmisión (izquierda) y recepción (derecha) de datos	<b>65</b>
<b>Figura 5.3.7</b>	Diagrama de configuración del sistema	<b>66</b>
<b>Figura 5.3.8</b>	Diagrama de conversión de archivo *.dat a *.xls	<b>67</b>
<b>Figura 5.3.9</b>	Diagrama programa microcontrolador PIC16F877	<b>68</b>
<b>Figura 5.3.10</b>	Diagrama programa microcontrolador PIC16F876A	<b>69</b>

<b>Figura 5.4.1</b>	Tapa de la secadora	<b>70</b>
<b>Figura 5.4.2</b>	Comparación entre valor medido y aproximación	<b>73</b>
<b>Figura 5.4.3</b>	Lugar geométrico de las raíces	<b>74</b>
<b>Figura 5.4.4</b>	Respuesta al escalón unitario	<b>75</b>
<b>Figura 5.5.1</b>	Tapa del contenedor de granos y semillas	<b>76</b>
<b>Figura 5.5.2</b>	Dimensiones de la tapa	<b>76</b>
<b>Figura 5.5.3.a</b>	Parte delantera	<b>77</b>
<b>Figura 5.5.3.b</b>	Parte trasera	<b>77</b>
<b>Figura 5.5.3.c</b>	Parte interna, circuito de potencia	<b>78</b>
<b>Figura 5.5.3.d</b>	Parte interna, circuito de control de flujo de datos	<b>78</b>
<b>Figura 5.5.4.a</b>	Sensores de humedad relativa y temperatura	<b>79</b>
<b>Figura 5.5.4.b</b>	Sensores de temperatura	<b>80</b>
<b>Figura 5.5.4.c</b>	Amplificadores sensores de temperatura tipo-k	<b>80</b>
<b>Figura 6.1</b>	Temperatura del aire de entrada de la sección del plenum, Secado broza de café	<b>81</b>
<b>Figura 6.2.a</b>	Temperatura en la sección del plenum, sensores 1, 2 y 3	<b>82</b>
<b>Figura 6.2.b</b>	Temperatura en la sección del plenum, sensores 4, 5 y 6	<b>82</b>
<b>Figura 6.3</b>	Temperatura medida y referencia	<b>85</b>
<b>Figura 6.4</b>	Temperatura entre las semillas columna C, secado de arroz en granza	<b>86</b>
<b>Figura 6.5</b>	Humedad relativa de entrada y salida, secado de arroz en granza	<b>87</b>
<b>Figura 6.6</b>	Humedad relativa de entrada y salida, secado broza de café	<b>87</b>
<b>Figura A.3.1</b>	Circuito amplificador termocupla tipo k	<b>109</b>
<b>Figura A.3.2</b>	Voltaje de salida de los Amplificadores en función de la temperatura	<b>111</b>
<b>Figura A.3.3</b>	Voltaje de salida del amplificador en función de la temperatura, termocupla longitud de 5.22m	<b>112</b>
<b>Figura A.3.4</b>	Voltaje de salida del amplificador en función de la temperatura, termocupla longitud 1.085m	<b>112</b>

<b>Figura A.3.5</b>	<b>Voltaje de salida del amplificador en función de la temperatura, termocupla longitud 40 cm</b>	<b>113</b>
<b>Figura A.3.6</b>	<b>Voltaje de salida del amplificador en función de la temperatura, termocupla longitud de 18,5 cm</b>	<b>113</b>
<b>Figura A.A.3.1</b>	<b>Sensor de temperatura y amplificador</b>	<b>114</b>
<b>Figura A.3.2.1</b>	<b>Sensor de humedad relativa</b>	<b>116</b>
<b>Figura A.3.2.2</b>	<b>Sensores de humedad relativa y secadora</b>	<b>117</b>
<b>Figura A.3.2.3</b>	<b>Frecuencia en función de la humedad relativa</b>	<b>117</b>

## INDICE DE TABLAS

<b>Tabla 1.1</b>	Elementos involucrados	<b>12</b>
<b>Tabla 3.1</b>	Variación de la resistencia del NTC	<b>25</b>
<b>Tabla 3.2</b>	Rangos de temperatura de termocuplas	<b>27</b>
<b>Tabla 3.3</b>	Analogía entre sistema eléctrico y térmico	<b>31</b>
<b>Tabla 4.1</b>	Comparación de circuitos	<b>35</b>
<b>Tabla 5.1.1</b>	Consumo de potencia del circuito	<b>40</b>
<b>Tabla 5.2.1</b>	Conexión de los multiplexores	<b>41</b>
<b>Tabla 5.2.2</b>	Valores de frecuencias extremos	<b>45</b>
<b>Tabla 5.2.3</b>	Frecuencia en función de la humedad relativa del sensor de %RH	<b>46</b>
<b>Tabla 5.2.4</b>	Voltaje de salida en función de la temperatura	<b>51</b>
<b>Tabla 5.2.5</b>	Relación entre valor de los registros y temperatura	<b>57</b>
<b>Tabla 5.3.1</b>	Bits de identificación 12, 13, 14	<b>61</b>
<b>Tabla 5.3.2</b>	Valores en el paquete de información	<b>61</b>
<b>Tabla 5.3.3</b>	Descripción de las unidades implementadas	<b>63</b>
<b>Tabla 5.4.1</b>	Temperatura contra tiempo	<b>72</b>
<b>Tabla 6.1</b>	Valor de temperatura de control y error	<b>83</b>
<b>Tabla 6.2</b>	Comparación de medición de temperatura y humedad relativa ambiente	<b>88</b>
<b>Tabla A.3.1</b>	Valor de resistencia $R_G$ y ganancia de los amplificadores	<b>110</b>
<b>Tabla A.3.2</b>	Voltajes amplificados de las termocuplas	<b>110</b>
<b>Tabla A.3.3</b>	Longitudes de termocuplas	<b>111</b>
<b>Tabla A.3.4</b>	Constantes “m” y “b	<b>114</b>
<b>Tabla A.3.2.1</b>	Valores de lectura de circuito y humedad relativa	<b>117</b>

Dedicatoria

A mis padres y a mi hermano...

## Agradecimiento

Agradezco a mis padres por el apoyo y la paciencia que me brindaron a lo largo de mis años de estudio.

También quiero agradecer a la Escuela de Ingeniería Electrónica, por el aporte que hicieron para realizar mi proyecto, a mi profesor asesor Ing. Luis Paulino Méndez, al profesor de inglés Mauricio Montero Esquivel, al Ing. Guillermo Vargas Elías del CIGRAS y por último a mi amigo y compañero de toda la vida Rafael Alpízar López, por darme a conocer el mundo de la electrónica.

## Capítulo 1: Introducción

### 1.1 Problema existente e importancia de su solución

El centro de investigación de granos y semillas (CIGRAS) tiene como misión, propiciar el desarrollo científico y tecnológico de los sectores agrícola y agroindustrial. El CIGRAS realiza estudios en las áreas de poscosecha de granos y productos no perecederos, el mejoramiento genético, producción y posproducción de semillas, mediante la investigación y la integración de sus actividades a la docencia y a la acción social<sup>1</sup>.

Dicha entidad al no tener un secador de semillas, que se adecúe a sus necesidades, ha trabajado con dos prototipos construidos en el país; de los cuales uno está fuera de servicio y el otro, no realiza todas las funciones que se necesitan; para el estudio de los granos y semillas y el almacenamiento de las mismas.

En la figura 1.1 se muestra un esquema del sistema que se está utilizando actualmente. El sistema toma aire por medio del abanico, lo pasa a través del calentador de aire que está conectado al contenedor de granos y semillas, por medio de una tubería. Los puntos donde se toma la temperatura y humedad relativa, se ubican en la entrada, la salida y secciones intermedias.

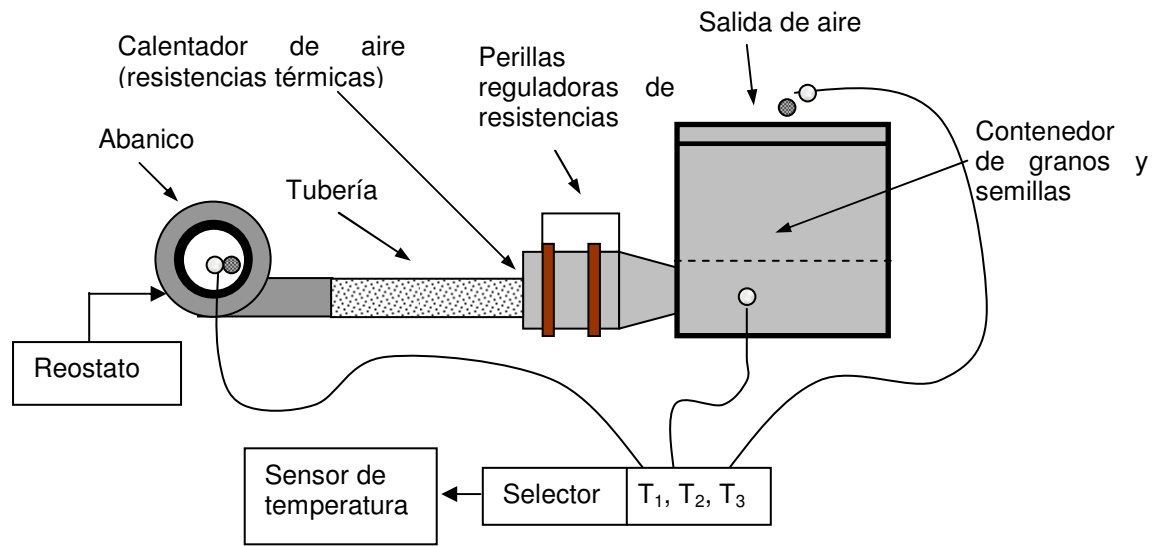
Para medir la temperatura, se utilizaban termocúplas tipo k conectadas a un selector con el instrumento para hacer la lectura de la misma y medir en diferentes puntos. En la medición de la humedad relativa, se empleaban sensores portátiles, ubicados a la entrada y salida del aire que registraban los datos por un lapso de tiempo, para luego ser descargados en la computadora.

Para regular la temperatura del aire, se usaban perillas reguladoras para las resistencias térmicas y un reostato que variaba la corriente del abanico (motor).

---

<sup>1</sup> Tomado de la ficha de información del CIGRAS

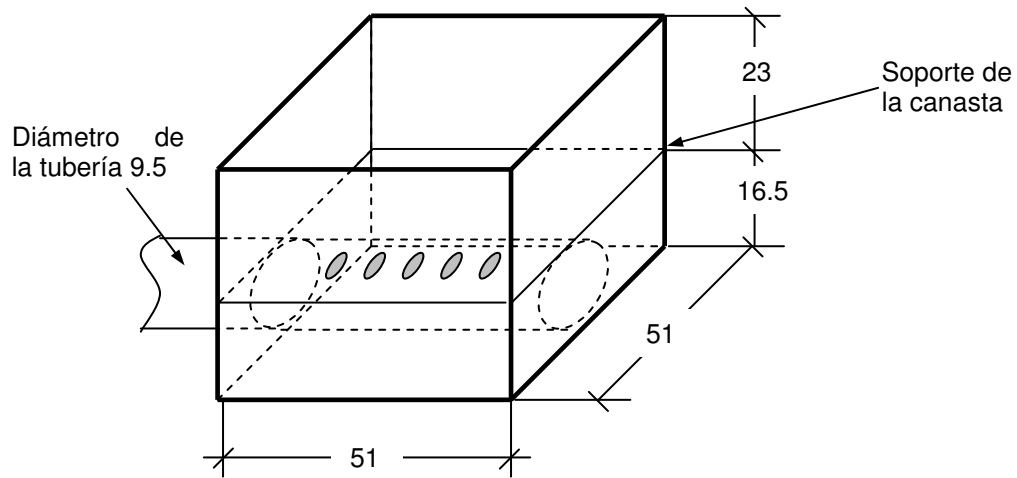
- sensores de temperatura
- sensores de humedad relativa



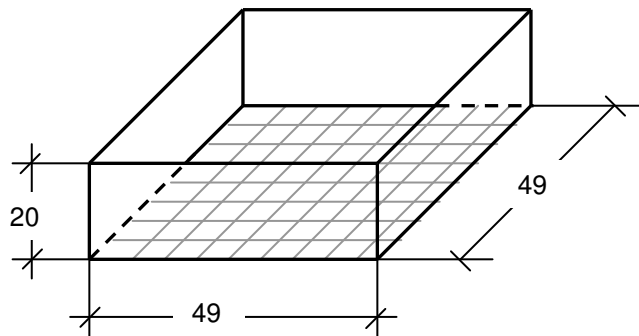
**Figura 1.1** Esquema del secador de granos y semillas



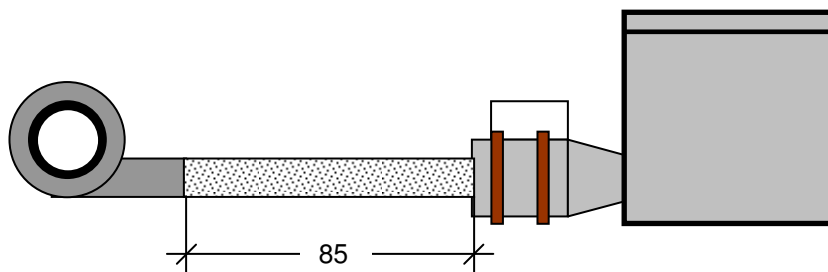
Las dimensiones de la secadora son:



**Figura 1.2** Dimensiones del contenedor de la secadora (en cm)



**Figura 1.3** Dimensiones de la canasta del contenedor (en cm)



**Figura 1.4** Longitud de la tubería entre el contenedor y el calentador (en cm)

El problema por resolver es rediseñar un secador de granos, semillas u otros productos, en el cual se implemente un sistema automático de sensado y registro de datos para el estudio del proceso, y un sistema de control de temperatura.

El sistema que se utiliza actualmente no es muy práctico, ya que se pone un sensor de temperatura y/o humedad relativa entre los granos, para ir registrando los datos manualmente. Los datos son tomados en turnos de 2 horas, por un lapso de 12 horas.

La importancia de implementar este sistema radica especialmente en que se convertirá en una herramienta de investigación para el CIGRAS y los resultados que se obtengan podrán trasladarse al sector productivo agrícola.

Algunos de los beneficios que se obtendrán al implementar el sistema son:

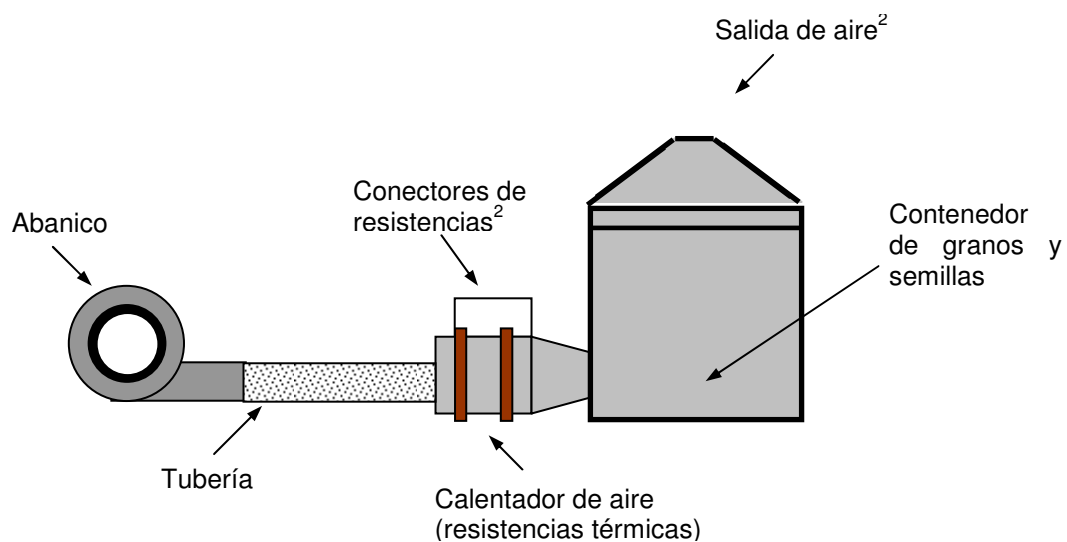
- a) Profundizar en el conocimiento del secado por capa de granos.
- b) Determinar la distribución de temperatura del aire.
- c) Secado de granos con temperatura controlada.
- d) Secado de granos para almacenamiento a largo plazo (mayor de 3 meses)
- e) Registro de pruebas en granos.
- f) Mejorar el diseño de la secadora
- g) Apoyo a la docencia en cursos de ingeniería agrícola.
- h) Estudio de secado de granos con perfiles de temperatura.

## 1.2 Solución seleccionada

Los requerimientos del sistema por implementar en el proyecto, se basan en las deficiencias del sistema actual. Los requerimientos son:

- Control automático de temperatura (regulación).
- Programación de perfiles de temperatura
- Medición y registro de temperatura y humedad relativa en el sistema.
- Interfaz de control por medio de una computadora (PC).

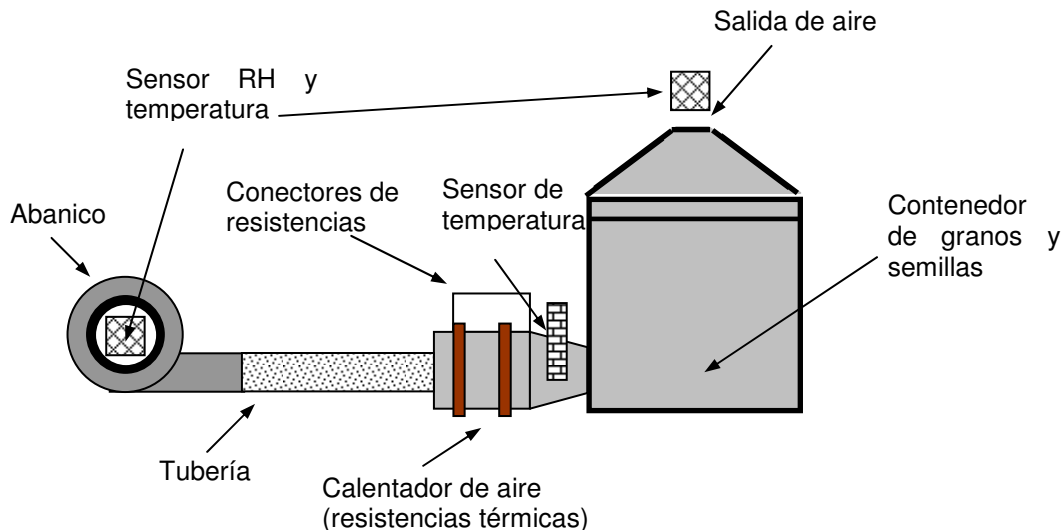
A la secadora de granos y semillas se le añadirá un sistema de control de temperatura, sensores de temperatura y humedad relativa y un sistema para registrar los datos obtenidos. En la figura 1.5 se muestra el esquema de las modificaciones que se harán en la secadora por parte del centro de investigación: agregar una salida de aire y agregar conectores a las resistencias térmicas. La variable que se va a controlar en el sistema, es la temperatura del aire en al entrada del contenedor, como se muestra en la figura 1.5.<sup>2</sup>



**Figura 1.5** Modificaciones externas de la secadora de semillas.

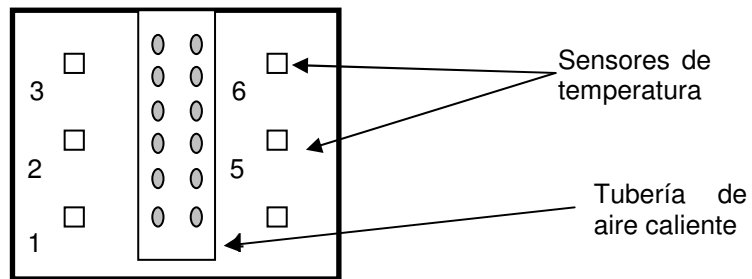
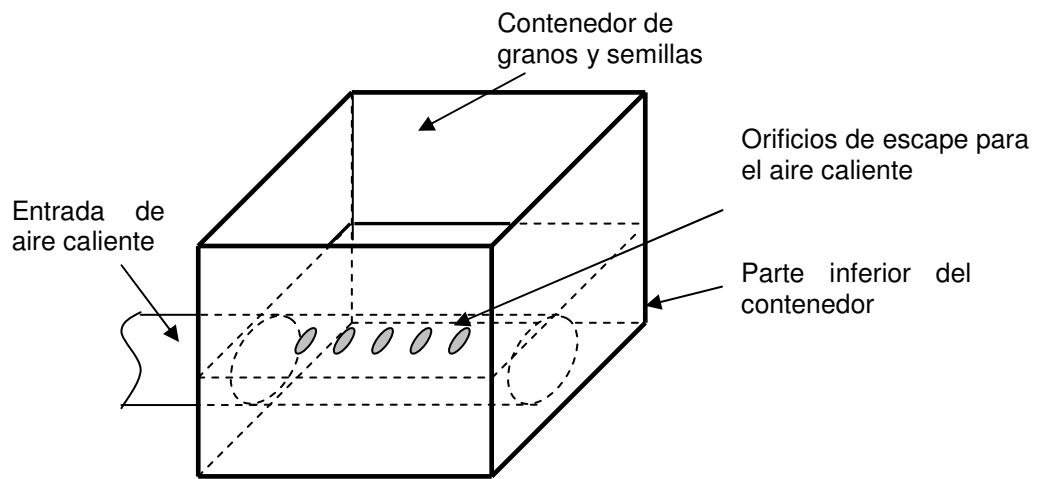
<sup>2</sup> Modificaciones de la secadora

En la figura 1.6 se muestra la posición de algunos de los sensores. Se utilizan dos sensores de humedad relativa (RH) y dos sensores de temperatura, tanto a la entrada como a la salida del sistema. Además se colocará un sensor de temperatura en la tubería antes de que el aire caliente llegue al contenedor.

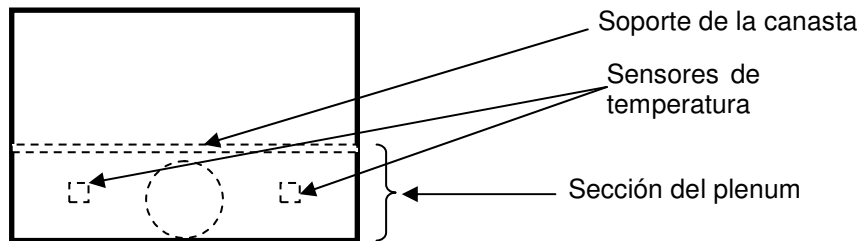


**Figura 1.6** Posición de los sensores externos de humedad relativa (RH) y temperatura.

Internamente se utilizan varios sensores de temperatura. En la figura 1.7 se muestra la posición de tres sensores de temperatura, colocados en la base del contenedor, que se utilizarán para verificar la distribución del calor en esta sección.



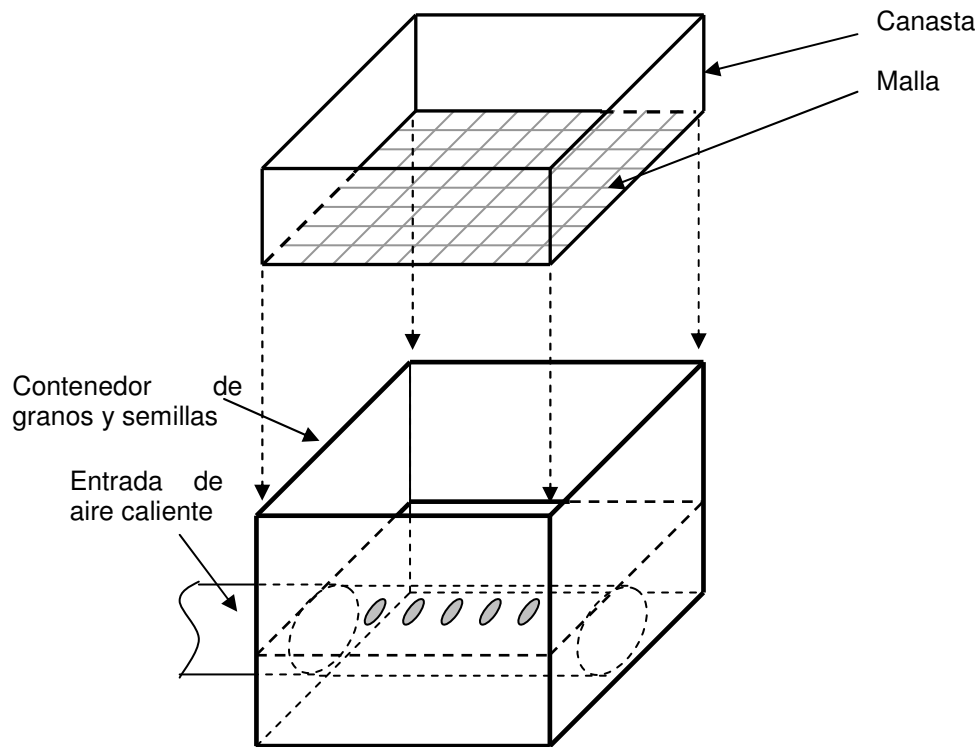
Vista superior



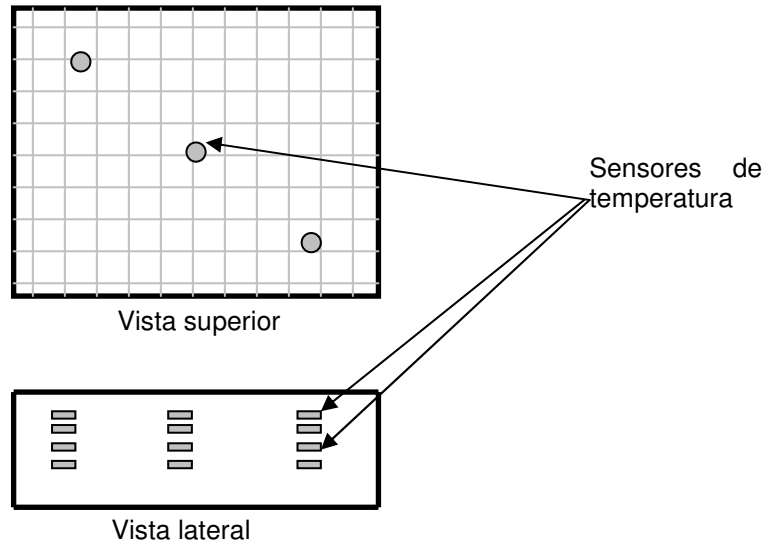
Vista frontal

**Figura 1.7** Posición de los sensores en la base del contenedor.

El contenedor tendrá una canasta en la parte interna, en la cual se colocarán sensores para medir la temperatura entre los granos o semillas. En la figura 1.8 se muestra la posición de la canasta y en la figura 1.9 la posición de los sensores de temperatura en la misma, en un arreglo de tres columnas de cinco elementos.

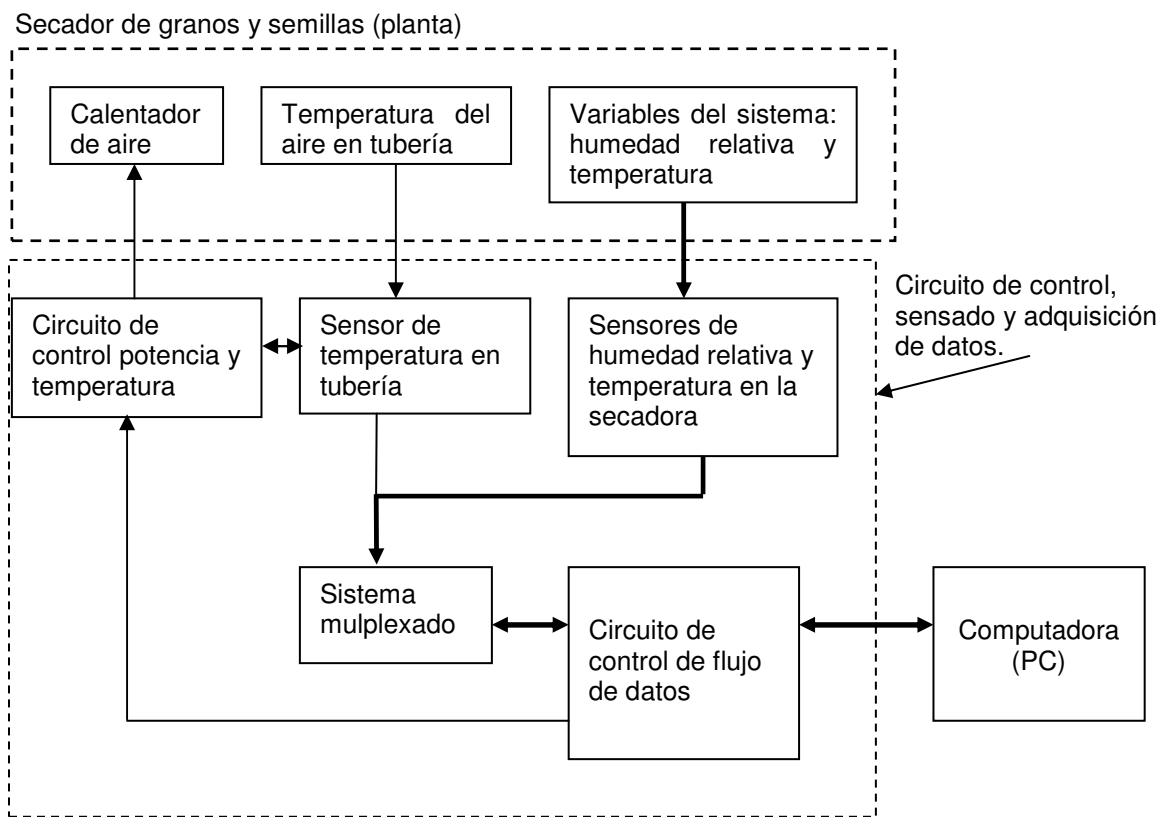


**Figura 1.8** Posición de las canastas dentro del secador de granos y semillas.



**Figura 1.9** Esquema de posición de los sensores de temperatura.

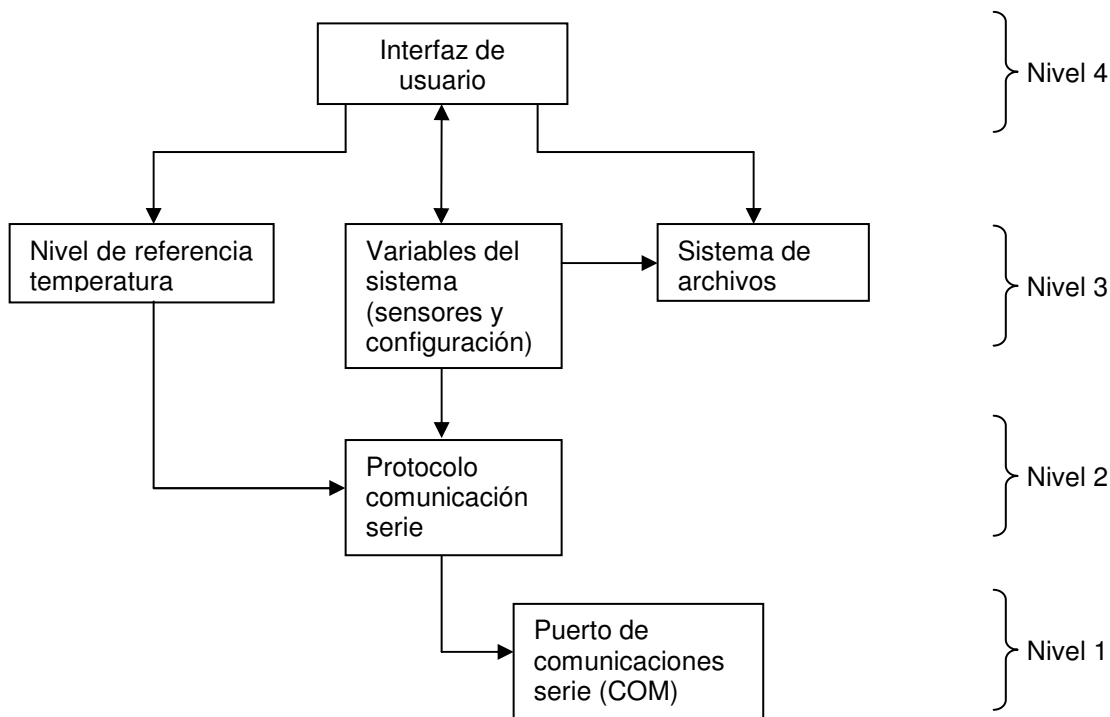
En la figura 1.10 se muestra el diagrama de bloques del circuito que se va a implementar (hardware). El circuito de control de flujo de datos, se encargará de controlar el circuito de control de potencia y temperatura, y el sistema multiplexado para obtener los valores de temperatura y humedad relativa en todo el sistema. Para obtener estos valores, el programa de la computadora realizará peticiones u órdenes para hacer las lecturas necesarias de las variables de la secadora. Además, el circuito de control se encargará de cambiar la temperatura en la secadora según el valor de la referencia enviado por el programa de la computadora.



**Figura 1.10** Diagrama del circuito de control, sensado y adquisición de datos.

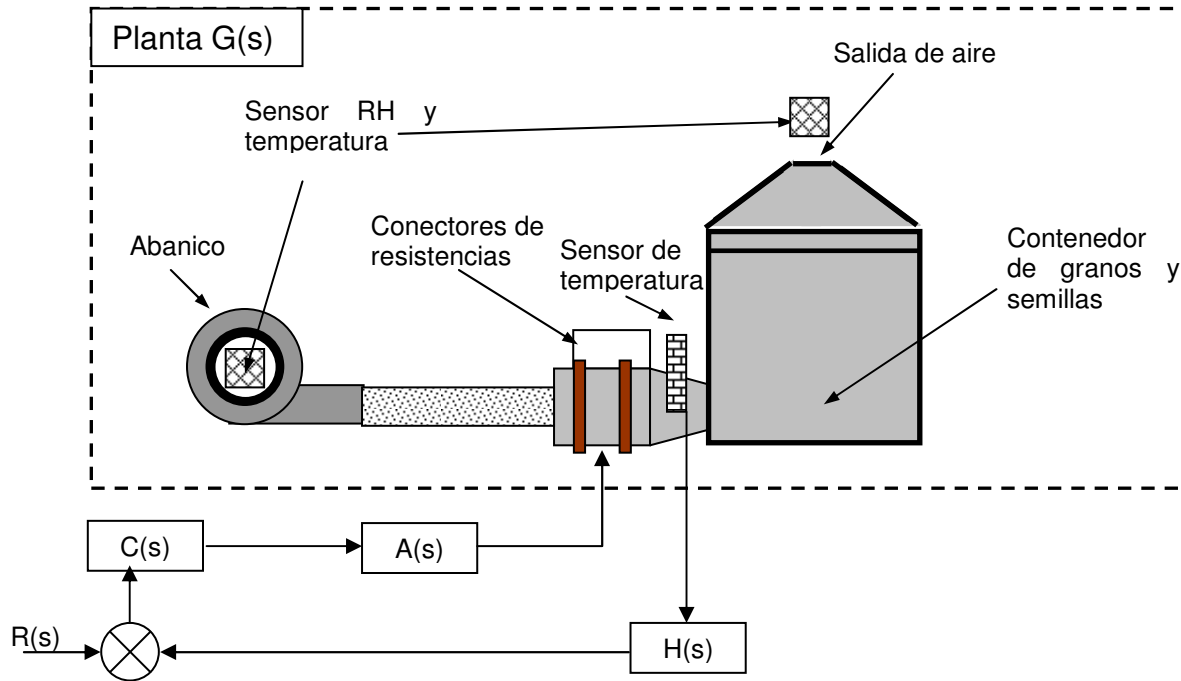


El esquema propuesto del programa que se va a utilizar en la computadora se muestra en la figura 1.11. En el cuarto nivel, en el bloque de “Interfaz de usuario”, se configura todo el sistema, la cantidad de sensores activos, temperatura de secado y perfil de temperatura. En el tercer nivel, se encuentran todos los procedimientos intermedios que codifican, decodifican y guardan los datos al igual que la creación de los paquetes de información, a partir de la configuración y otros parámetros del programa. En el nivel 2 se encuentran todos los procedimientos para enviar y recibir los paquetes de información y en el nivel 1 se encuentran los métodos para enviar y recibir los datos.



**Figura 1.11** Esquema del programa en la computadora.

El esquema general del sistema que se implementará, en relación con el control de temperatura se describe en la figura 1.12, y posteriormente en la tabla 1.1 se indican los elementos involucrados en cada bloque, en relación con la figura 1.6 y 1.10.



**Figura 1.12** Esquema general del sistema que se implementará

**Tabla 1.1** Elementos involucrados

Elemento	Elemento del proyecto
R(s) Referencia	Computadora (PC) Circuito de control de flujo de datos
C(s) Compensador	Circuito de control de potencia y temperatura. Circuito de control de flujo de datos
A(s) Actuador	Circuito de control de potencia Circuito de control de flujo de datos
H(s) Transductor	Sensor de temperatura en la tubería Circuito de control de flujo de datos Sistema multiplexado
G(s) Planta	Secadora de granos y semillas

## **Capítulo 2: Meta y objetivos**

### **2.1 Meta**

La finalidad del proyecto, es dotar al CIGRAS de una herramienta moderna, que apoye la investigación en el proceso de secado de granos y semillas.

### **2.2 Objetivo general**

Diseñar e implementar un sistema de control automático de temperatura y sensado humedad relativa para una secadora de granos y semillas.

### **2.3 Objetivos específicos**

#### **2.3.1 Objetivos de hardware**

- a) Diseñar e implementar un circuito de control de potencia para las resistencias térmicas de la secadora de granos y semillas.
- b) Diseñar e implementar un circuito que controle la temperatura.
- c) Diseñar y construir un circuito para medir la temperatura y humedad relativa en la secadora.
- d) Evaluar el funcionamiento de la secadora y de los circuitos implementados conjuntamente con un producto específico.

### **2.3.2 Objetivos de software**

- a) Diseñar o implementar un protocolo de comunicación de datos, entre la computadora y el circuito.
- b) Implementar un algoritmo que permita el uso de perfiles de temperatura, para los ciclos de secado.
- c) Crear un sistema de archivos para almacenar los datos del proceso de secado.
- d) Generar un archivo en formato Excel de los datos adquiridos.
- e) Crear un software que despliegue los datos adquiridos.

### **2.3.3 Objetivos de documentación**

- a) Hacer un manual de usuario del sistema implementado.
- b) Hacer un manual de servicio técnico de los módulos y alimentación del circuito implementado.

### **2.3.4 Objetivos de implementación**

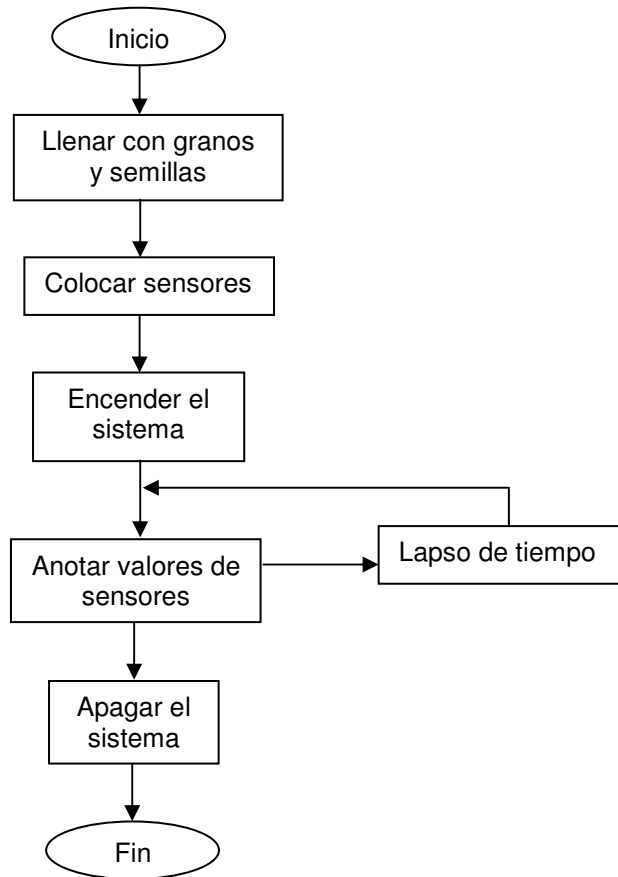
- a) Realizar el montaje de los prototipos.
- b) Construir el chasis necesario para los prototipos.

## Capítulo 3: Marco teórico

### 3.1 Descripción del proceso por mejorar

El proceso utilizado actualmente en el secado de las semillas es manual, en lo que respecta a la recolección de los datos. Durante un experimento las personas se van turnando por periodos de dos horas, para anotar el valor de la temperatura y humedad relativa de los sensores.

Además, el secado de capa gruesa puede durar entre 2 y 8 horas y en ocasiones este puede extenderse hasta 24 horas, en donde el registro se realiza de forma muy intensa (Solís, 2004)



**Figura 3.1** Sistema manual utilizado

### **3.2 Características del proceso**

Los granos y semillas normalmente tienen un porcentaje de humedad, y esta misma provee el medio ideal para que los microorganismos proliferen, por lo que disminuiría la calidad<sup>3</sup>.

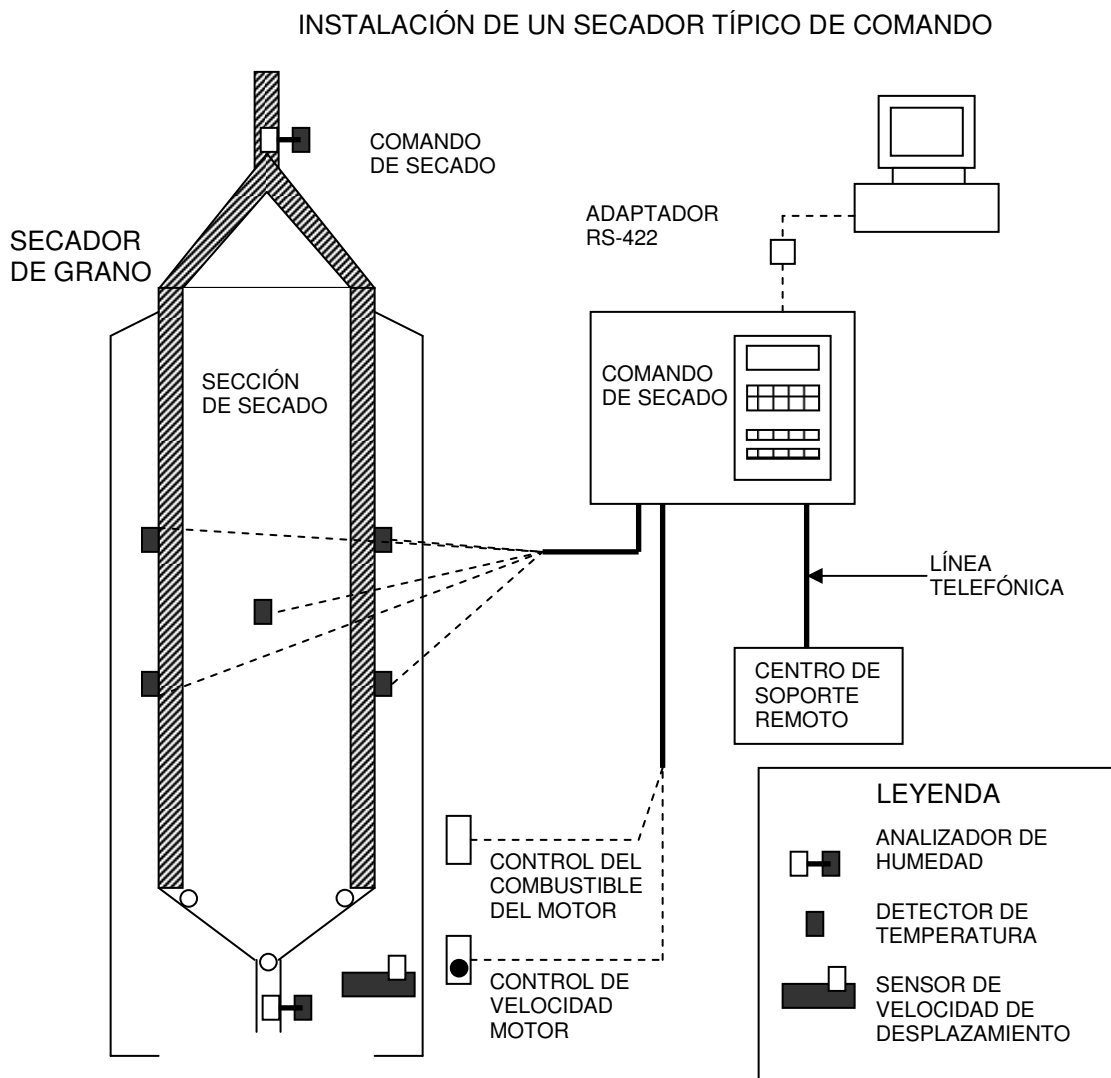
El proceso de secado, se realiza haciendo circular un flujo de aire caliente a través de los granos y semillas. Existen varios tipos de secado, entre ellos está el de capa delgada, en donde el grosor de la capa del producto es igual al espesor del grano; y el de secado de capa profunda, donde hay varias capas y los parámetros de temperatura y humedad varían según la profundidad.

Uno de los parámetros que se va a medir es la humedad relativa, que representa una relación entre la humedad absoluta y la máxima posible, la cual se mide en porcentaje.

Entre los tipos de secadoras que se han utilizado, algunas poseen sistemas automáticos que hacen uso de una computadora, como se observa en la figura 3.2.

---

<sup>3</sup> Tomado de la fuente Solís,. Katia; en la bibliografía se muestran otras fuentes.



**Figura 3.2** Esquema de una secadora de semillas<sup>4</sup>

<sup>4</sup> De Dios, Carlos Alberto. Secado de granos y secadoras, 1996.

### 3.2.1 Tipos de Secadoras<sup>5</sup>

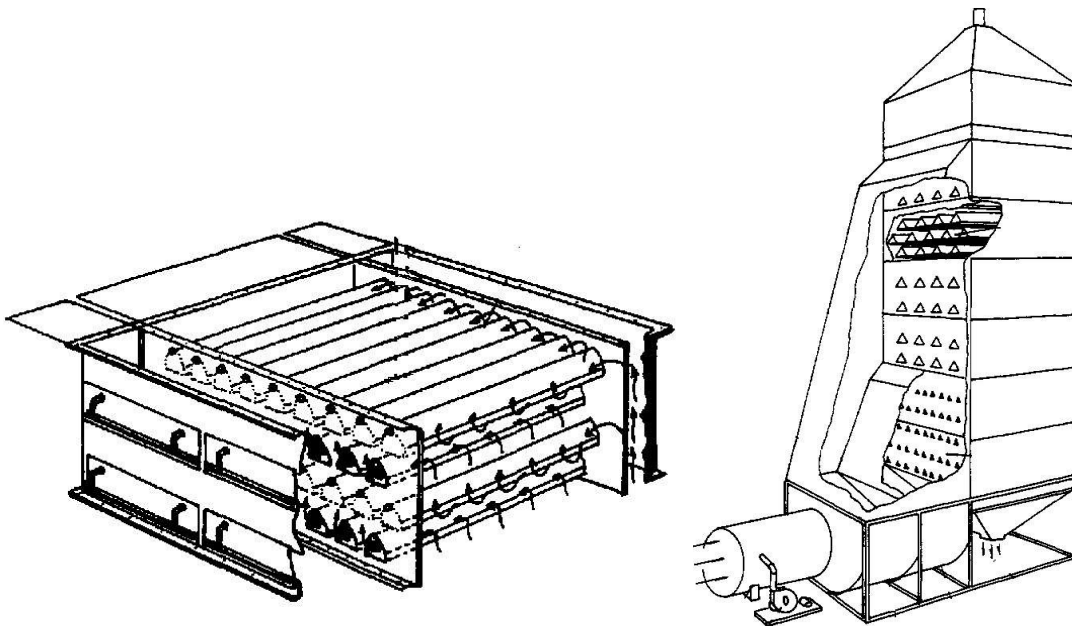
Las máquinas secadoras se clasifican de la siguiente forma: de flujo (continuo o contra corriente), en tandas y silos secadores.

#### 3.2.1.1 Secadoras de flujo continuo

Estas son en las que el grano se introduce y descarga en forma continua o intermitente. Entre estas están las secadoras verticales (o tipo torre), que se caracterizan por el recorrido del grano de arriba hacia abajo.

#### 3.2.1.2 Secadoras de flujo contra corriente

En esta secadora el grano fluye hacia abajo y el aire hacia arriba, este tipo de secado es muy eficiente energéticamente, porque el aire que sale a través del grano va a ser más húmedo, debido a que recoge la máxima carga de humedad.



**Figura 3.3** Tipos de secadoras, a la izquierda corte de una cámara de secado de caballetes, a la derecha secadora de flujo continuo de columnas.

<sup>5</sup> De Dios, Carlos Alberto. Secado de granos y secadoras, 1996.



### 3.2.1.3 Secadoras de cascada

Estas máquinas están formadas por uno o dos planos inclinados, por los cuales, el grano va descendiendo en forma de una cascada continua; estas son aptas para secar semillas pequeñas, al reducir el caudal de aire. Básicamente existen dos tipos de configuraciones, con un solo plano inclinado, en el cual la última sección es la zona de enfriado, y otra con dos planos, en donde la parte superior es de secado y la inferior de enfriado (figura<sup>6</sup> 3.4 y 3.5).

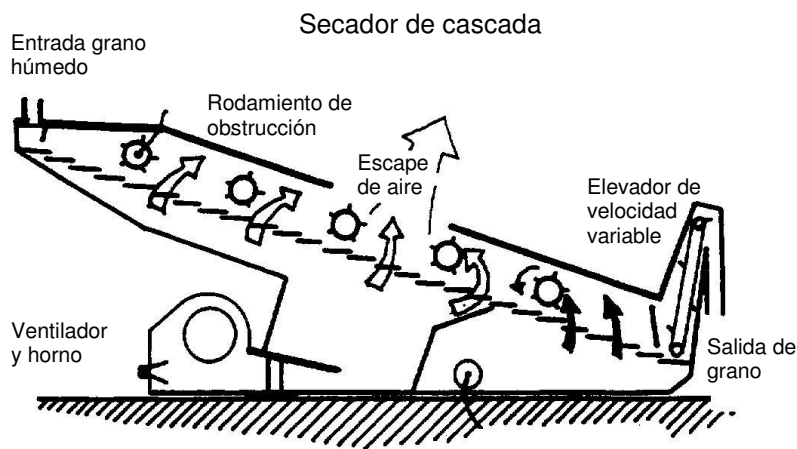
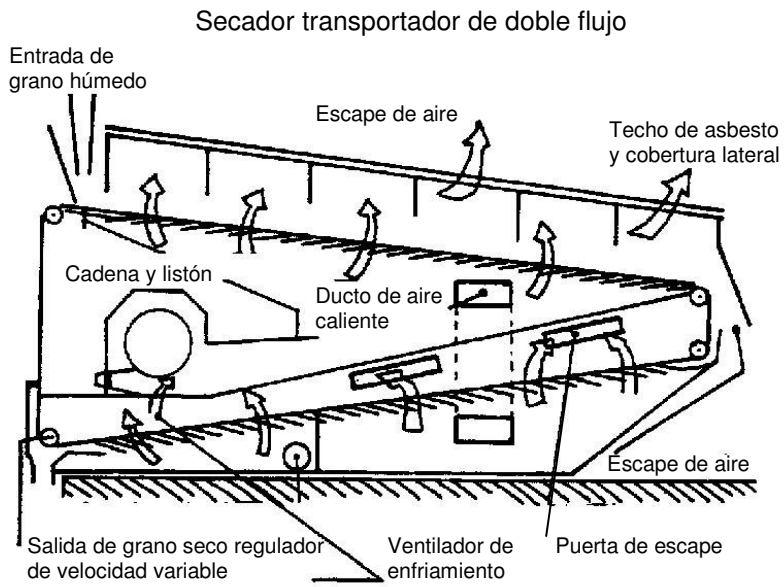


Figura 3.4 Secadora de cascada de un solo plano

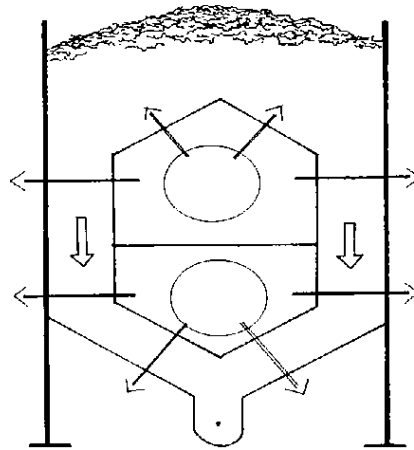
<sup>6</sup> De Dios, Carlos Alberto. Secado de granos y secadoras 1996



**Figura 3.5** Secadora de cascada de dos planos

### 3.2.1.4 Secadoras horizontales

Las secadoras horizontales de columnas hexagonales, tienen dos ciclos, uno de calentamiento y otro de enfriamiento, son más complejas y suelen ser más largas. El esquema interno de una secadora de este tipo se muestra en la figura 3.6 en la cual el grano se desplaza desde arriba por venas que rodean el “plenum” de aire caliente o frío.

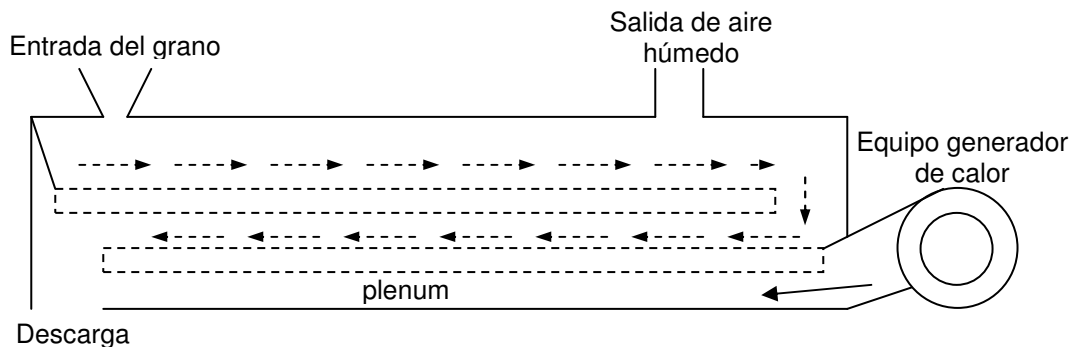


**Figura 3.6** Esquema de una secadora horizontal de columnas hexagonales<sup>7</sup>

En la figura 3.7 se muestra un esquema de secadora horizontal, en estas el grano es removido continuamente por un agitador que avanza y retrocede, y es transportado por un piso movable hacia el extremo de la salida.

---

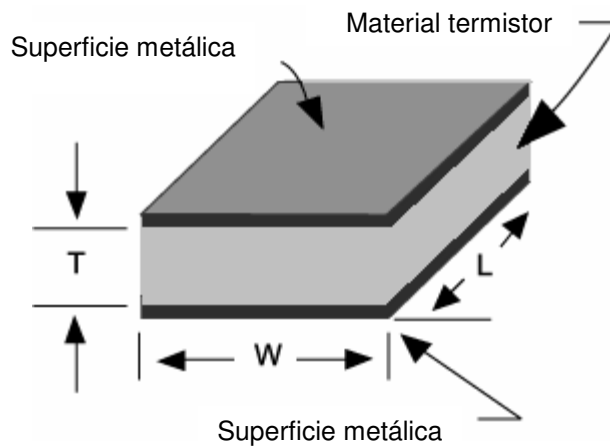
<sup>7</sup> De Dios, Carlos Alberto. Secado de granos y secadoras



**Figura 3.7** Esquema de una secadora horizontal<sup>8</sup>

### 3.2.2 Sensor de temperatura, termistor

El termistor es un elemento que posee un material que varía su resistencia según la temperatura del ambiente, este material está en contacto con dos capas de plata u oro, (figura 3.8) cuyas dimensiones son generalmente de 1mm x 1mm x 0,25mm.



**Figura 3.8** Esquema interno de un termistor.<sup>9</sup>

<sup>8</sup> De Dios, Carlos Alberto. Secado de granos y secadoras, 1996.

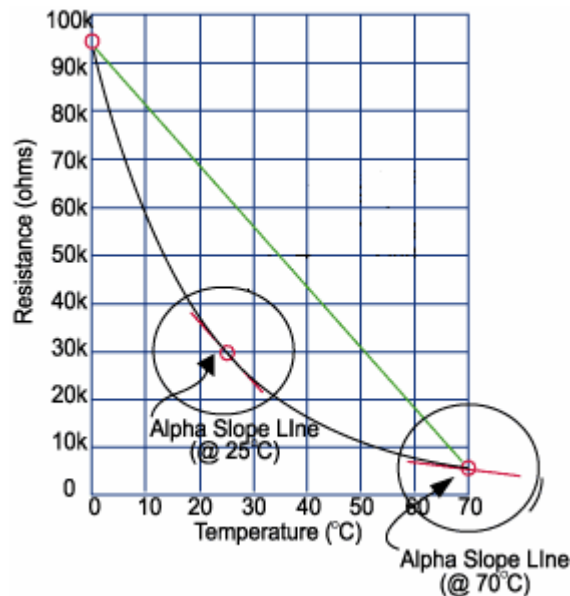
<sup>9</sup> Página de Internet: [www.betatherm.com](http://www.betatherm.com)

### 3.2.2.1 Coeficiente de temperatura alfa ( $\alpha$ )

El coeficiente de temperatura " $\alpha$ " indica el porcentaje del cambio de la resistencia por grado centígrado (unidades en  $\%/^{\circ}\text{K}$ ). Para los termistores del tipo NTC (Negative Temperature Coefficient) el rango está entre -3% y -6%. Debido a que la resistencia del NTC no se comporta en forma lineal en relación con la temperatura, el coeficiente alfa también tenderá a comportarse de una forma no lineal, tal como se muestra en la figura 3.9.

Para calcular el valor de  $\alpha$  (considerando una sección de la curva lineal), viene dado por:

$$\alpha = \frac{1}{R_T} \frac{\partial R}{\partial T} (100) \quad (3.1)$$



**Figura 3.9** Comportamiento del termistor NTC<sup>10</sup>

<sup>10</sup> Página de Internet: [www.betatherm.com](http://www.betatherm.com)

### 3.2.2.2 Modelo exponencial del termistor

La aproximación exponencial del termistor aplica a una ecuación dada por:

$$R_T = (\alpha)e^{(\beta/T)} \quad (3.2)^{11}$$

Donde:

$R_T$ : es la resistencia en la temperatura ( $\Omega$ )

T: es la temperatura absoluta en Kelvin (K)

$\alpha$ : es el factor lineal ( $1/^\circ\text{K}$ )

$\beta$ : es un factor que indica la sensibilidad del termistor para cambiar la temperatura ( $^\circ\text{K}$ )

Para el cálculo del factor  $\beta$ , se toma el valor de la resistencia del termistor a diferentes temperaturas.

$$R_1 = (\alpha)e^{(\beta/T_1)}$$

$$R_2 = (\alpha)e^{(\beta/T_2)}$$

Se toma la siguiente relación de  $R_1/R_2$  y se despeja  $\beta$  para obtener:

$$\beta = \frac{1}{1/T_1 - 1/T_2} \ln(R_1 / R_2)$$

Cuyas unidades de  $\beta$  están dadas en grados Kelvin. Y el valor del factor  $\alpha$  viene dado por:

$$\alpha = \frac{1}{R_T} \frac{\partial R_T}{\partial T} 100$$

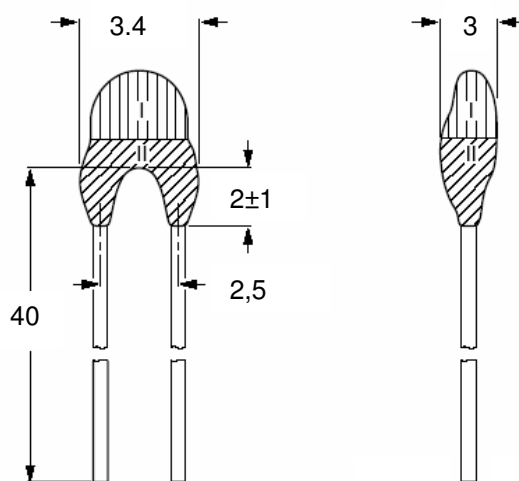
En relación con  $\beta$ , y con una temperatura T en grados Kelvin:

$$\alpha = \frac{-\beta}{T^2} 100 \quad (3.3)^{11}$$

---

<sup>11</sup> Página de Internet: [www.betatherm.com](http://www.betatherm.com)

En general, los termistores son sensores de temperatura que varían su resistencia según la temperatura que se les aplique. Por ejemplo, los termistores: 2322 640 54103 (número de fabricante), se caracterizan por tener una resistencia de  $10 \times 10^3$  ohmmios, a una temperatura de  $25^\circ \text{C}$  con una tolerancia de un  $\pm 2\%$  (tabla 3.1).



Dimensiones en mm

**Figura 3.10** Esquema de las dimensiones del NTC.

**Tabla 3.1** Variación de la resistencia del NTC

T °C	R/R <sup>25</sup>	R <sub>NTC</sub> (kΩ)	T °C	R/R <sup>25</sup>	R <sub>NTC</sub> (kΩ)	T °C	R/R <sup>25</sup>	R <sub>NTC</sub> (kΩ)
-40	33,21	332,1	25	1	10	90	0,09154	0,9154
-35	23,99	240	30	0,80059	8,059	95	0,0786	0,786
-30	17,52	175,2	35	0,6535	6,535	100	0,06773	0,6773
-25	12,93	129,3	40	0,533	5,33	105	0,05858	0,5858
-20	9,636	96,369	45	0,4372	4,372	110	0,5083	0,5083
-15	7,25	72,5	50	0,3605	3,606	115	0,04426	0,4426
-10	5,505	55,05	55	0,2989	2,989	120	0,03866	0,3866
-5	4,216	42,16	60	0,249	2,49	125	0,03387	0,3387
0	3,255	32,56	65	0,249	2,084	130	0,02977	0,2977
5	2,534	25,34	70	0,1753	1,753	135	0,02624	0,2624
10	1,987	19,87	75	0,1481	1,481	140	0,02319	0,2319
15	1,57	15,7	80	0,1256	1,256	145	0,02055	0,2055
20	1,249	12,49	85	0,107	1,07	150	0,1826	0,1826

Fuente: Hojas del datos del NTC, tomados de [www.digikey.com](http://www.digikey.com)

La siguiente figura 3.11 muestra el comportamiento de la variación de la resistencia del NTC con respecto a la temperatura, de entre 10° C y 150° C y en el figura 3.12 de entre 75° C y 150° C (datos provenientes de la tabla 3.1).

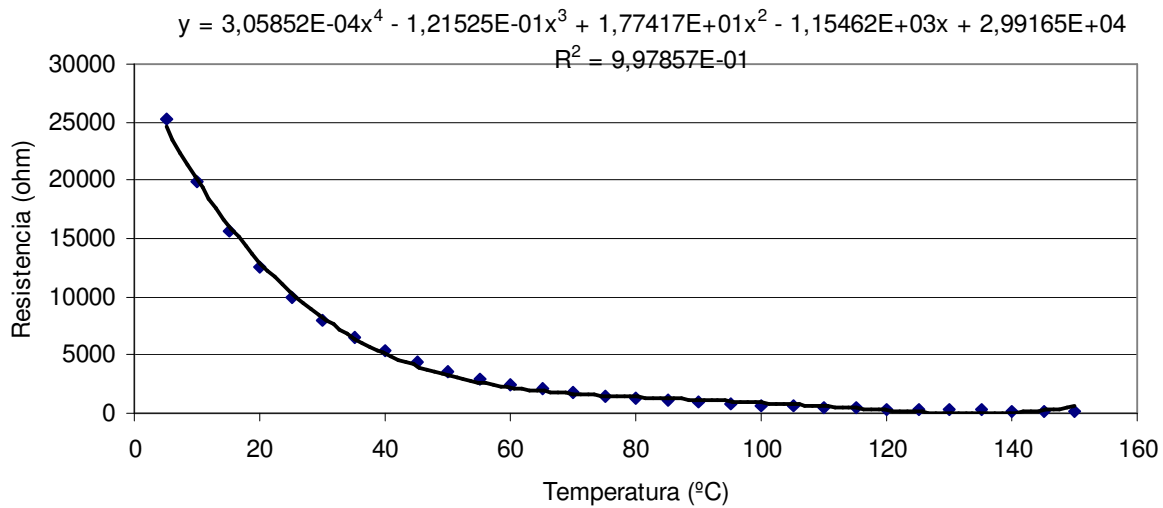


Figura 3.11 Resistencia del NTC en función de la temperatura de entre 10° C y 150° C

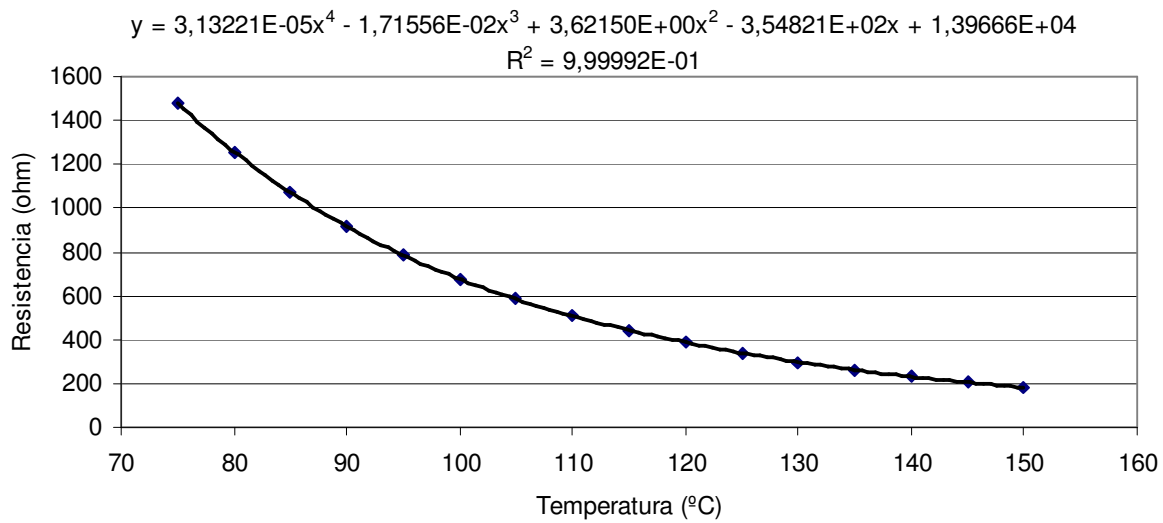


Figura 3.12 Resistencia del NTC en función de la temperatura de entre 75° C y 150° C



### 3.2.3 Sensor de temperatura, termocupla tipo k

Las termocuplas tipo k se caracterizan por ser sensores de temperatura de propósito general y de bajo costo. El funcionamiento de éstas se basa en el diferencial de temperatura de dos aleaciones, unidas en un extremo. Las aleaciones con que funciona este tipo de sensor son: níquel-cromo y níquel-aluminio.

Existen varios tipos de termocuplas que trabajan a diferentes rangos de temperatura, como se muestra en la tabla 3.2:

**Tabla 3.2** Rangos de temperatura de termocuplas

Termocupla tipo	Temperatura(° C)	
	Mínima	Máxima
B	100	1800
E	-270	790
J	-210	1050
K	-270	1370
N	-260	1300
R	-50	1760
S	-50	1760
T	-270	400

Fuente: [www.azom.com](http://www.azom.com)

### 3.3 Descripción de algunos principios físicos de la secadora

El funcionamiento de la secadora se relaciona con principios físicos asociados con el calor, entre los cuales se puede mencionar la transferencia de calor, la entropía y el desorden (en relación con los gases), los cuales se describen brevemente a continuación.

#### 3.3.1 Transferencia de calor

Para que pase el calor de un cuerpo a otro, ambos tienen que estar a diferentes temperaturas. Si se transfiere una cantidad de calor  $Q$  por un cuerpo en un tiempo  $dt$ , existe una razón de flujo de calor  $dQ/dt$ , a la que se denomina “corriente de calor”, denotado por  $H$ .

$$H = \frac{\partial Q}{\partial t} = kA \frac{T_C - T_F}{L} \quad (3.4)^{12}$$

Donde:

$dQ$ : diferencial de calor

$dt$ : diferencial de tiempo

$k$ : constante que indica la conductividad térmica del material [ $W/(m^{\circ}C)$ ]

$A$ : área transversal por la que pasa el calor perpendicularmente [ $m^2$ ]

$T_C$ : temperatura cuerpo caliente [ $^{\circ} K$ ]

$T_F$ : temperatura cuerpo frío [ $^{\circ} K$ ]

$(T_C - T_F)/L$ : diferencia de temperatura por unidad de longitud [ $^{\circ} K/m$ ]

---

<sup>12</sup> Serway, Raymond. Física. 1998

### 3.3.2 Entropía y desorden

La entropía es una medida cuantitativa del desorden. Para el caso de los gases, si existe un diferencial de calor  $dQ$ , también existe un diferencial de trabajo  $dW$  debido a que el gas se expande, por lo que se obtiene

$$\partial Q = \partial W = p\partial V = \frac{nRT}{V}\partial V \quad (3.5)^{13}$$

Donde:

$dQ$ : diferencial de calor [J]

$dW$ : diferencial de trabajo [J]

$p$ : presión [N/m<sup>2</sup>]

$dV$ : diferencial de volumen [m<sup>3</sup>]

$n$ : número de moles [mol]

$R$ : capacidad calorífica del gas [J/(mol ° K)]

$T$ : temperatura del sistema [° K]

### 3.3.3 Capacidad calorífica

Es la cantidad de energía necesaria para aumentar 1° K la temperatura de una sustancia. La capacidad calorífica ( $C$ ) de una sustancia es una magnitud que indica la mayor o menor dificultad que presenta dicha sustancia, para experimentar cambios de temperatura bajo el suministro de calor. Puede interpretarse como un efecto de inercia térmica.

Está dada por la ecuación:

$$C = \frac{Q}{T} \quad (3.6)^{13}$$

---

<sup>13</sup> Serway, Raymond. Física. 1998

Donde  $C$  es la capacidad calorífica [ $J/^\circ K$ ],  $Q$  es el calor y  $T$  la variación de temperatura. Se mide en julios por Kelvin (unidades del SI).

La capacidad calorífica ( $C$ ) varía según la sustancia.

Su relación con el calor específico es:

$$C = c_p \cdot m \quad (3.7)^{14}$$

Donde  $c_p$  es el calor específico [ $J/(kg^\circ K)$ ], y  $m$  la masa de la sustancia considerada [ $kg$ ].

Igualando ambas ecuaciones procedamos a analizar:

$$Q/T = c \cdot m \quad (3.8)^{14}$$

### 3.3.4 Calor específico

El calor específico, o capacidad calorífica específica  $c$ , de una sustancia es la cantidad de calor necesaria para aumentar su temperatura en una unidad por unidad de masa, sin cambio de estado:

$$c = \frac{Q}{m \cdot \Delta T} \quad (3.9)^{15}$$

En donde  $c$  es el calor específico [ $J/(kg^\circ K)$ ],  $Q$  es la cantidad de calor,  $m$  la masa y  $\Delta T$  la diferencia entre las temperaturas inicial y final. Su unidad en el sistema internacional (SI) es el julio por kilogramo y Kelvin, cuya notación es  $J/(kg \cdot K)$ .

También se usa bastante la unidad del sistema técnico, la kilocaloría por kilogramo y grado Celsius y su notación es:  $kcal/kg^\circ C$ .

---

<sup>14</sup> Página de Internet: [www.wikipedia.com](http://www.wikipedia.com)

<sup>15</sup> Serway, Raymond. Física. 1998

### 3.3.5 Relación entre sistemas térmicos y eléctricos

Los sistemas térmicos, al igual que los eléctricos, se comportan de forma análoga, como la diferencia de potencial, tal como se muestra en la tabla 3.3, que para la termodinámica se expresa por diferencia de temperatura, mientras que para un circuito la diferencia se da en potencial eléctrico (voltios).

**Tabla 3.3** Analogía entre sistema eléctrico y térmico

	Sistema térmico	Sistema eléctrico
Potencial	T	E
Flujo	Q	I
Resistencia	R	R
Conductancia	G	1/R
Capacitancia	C	C
Ley de ohm	Q=G*T	I=E/R

Fuente: [www.sccs.swarthmore.edu](http://www.sccs.swarthmore.edu)

La conductancia térmica (oposición al flujo de calor), se expresa en la siguiente ecuación:

$$G = \frac{kA}{L} \quad (3.10)^{16}$$

$$\text{ó } R = \frac{L}{kA} \quad (3.11)^{16}$$

Donde:

R: resistencia [ $^{\circ}\text{Cs}/\text{J}$ ]

k: es la conductividad térmica [ $\text{W}/(\text{m}^{\circ}\text{C})$ ]

A: el área transversal [ $\text{m}^2$ ]

L: la longitud [m]

<sup>16</sup> Página de Internet: [www.sccs.swarthmore.edu](http://www.sccs.swarthmore.edu)

La ecuación correspondiente a la capacitancia para un circuito eléctrico en relación con la entrada y salida de corriente está dada por:

$$C \frac{\partial V}{\partial t} = I_{in} - I_{out} = I_{in} - \frac{V}{R} \quad (3.12)^{16}$$

Donde:

C: es la capacitancia [F]

V: voltaje [V]

I: corriente [A]

R: la resistencia [ $\Omega$ ]

Para un sistema térmico la acumulación de energía en una caja se puede describir de la siguiente forma:

Variación de energía acumulada = variación de energía de (entrada - salida)

Variación de energía acumulada = calor de entrada – calor de salida

Que puede ser representada de la siguiente forma:

$$m * c_p * \frac{\partial T}{\partial t} = P - \frac{(T - T_0)}{R} \quad (3.13)^{17}$$

Donde m,  $c_p$ , y T son la masa, el calor específico y la temperatura del aire de entrada en la caja;  $T_0$  la temperatura ambiente, P la potencia entregada (en Joules) por la fuente de calor y R la resistencia térmica.

---

<sup>17</sup> Página de Internet: [www.sccs.swarthmore.edu](http://www.sccs.swarthmore.edu)

### 3.3.6 Leyes de los ventiladores

Los ventiladores se rigen por leyes que describen su funcionamiento, relacionando la presión, velocidad y flujo. Algunas de estas leyes son:

$$CFM_n = \left( \frac{rpm_n}{rpm_v} \right) CFM_v \quad (3.14)^{18}$$

$$Ps_n = \left( \frac{rpm_n}{rpm_v} \right)^2 Ps_v \quad (3.15)^{18}$$

La ecuación 3.14 relaciona la velocidad del motor (rpm, revoluciones por minuto) y el flujo del aire (CFM, pies cúbicos por minuto) y la 3.15 con la presión en un punto del sistema. Las variables denotadas con “v” pueden corresponder a las características de un ventilador eléctrico, y las denotadas por “n”, son los nuevos valores obtenidos variando la velocidad con que gira el ventilador.

---

<sup>18</sup> Página de Internet: [www.gorhamschaffler.com/fan\\_laws.htm](http://www.gorhamschaffler.com/fan_laws.htm)

## **Capítulo 4: Procedimiento metodológico**

### **4.1 Reconocimiento y definición del problema**

Los sensores NTC que se iban a utilizar para medir la temperatura en la sección del plenum de la secadora, no se usaron debido a que el rango de temperatura de estos es muy bajo para ésta sección. Por lo tanto se optó por utilizar termocuplas tipo k que estaban disponibles en el centro de investigación. Estos tienen la ventaja de tener un rango de temperatura mayor a los sensores tipo NTC, que soportan temperaturas hasta los 150 °C y los tipo k soportan sin ningún problema hasta los 300 °C.

Inicialmente no se sabía con certeza cuál era el comportamiento del sensor, termocupla tipo k (lineal o no lineal). Se investigó en algunas páginas en Internet y se encontró que el comportamiento tiende a ser lineal. Para corroborar la veracidad de la información se realizó un experimento (ver apéndice A.3.1) y con esta diseñar un circuito para detectar los parámetros del sensor.

### **4.2 Obtención y análisis de información**

Para la selección de los componentes (por ser comprados en el extranjero), se realizó una búsqueda en Internet en las direcciones de los fabricantes de circuitos integrados, y sus respectivos distribuidores. De entre los fabricantes inicialmente se buscó en las páginas de los más conocidos, como Microchip, Texas Instruments, National Instruments y de distribuidores como DigiKey y Jameco.

También se realizaron búsquedas generalizadas en Internet para hallar información extra de los sensores, principio de funcionamiento, circuitos opcionales, entre otros.



## 4.3 Evaluación de las alternativas y síntesis de una solución

### 4.3.1 Sensores de temperatura

Para amplificar la señal del sensor termocupla tipo k en el experimento (ver apéndice A.3.1), se utilizó el amplificador de instrumentación INA101HP para obtener la curva de funcionamiento y se observó que la amplificación no era estable. Posteriormente se investigó cuál era el problema, y éste consistía en que el sensor ocupaba un compensador de punto hielo (“Cold Junction”). Además se necesitaba de otros elementos para ajustar la señal del amplificador a la entrada del ADC, del microcontrolador (para el caso el PIC16F877). Posteriormente se encontró que el circuito integrado AD595AQ es el que se adapta mejor a este sensor, ya que fue diseñado para esto, y posee un compensador interno.

Tal como se mencionó anteriormente, el circuito que utiliza el INA101HP necesita componentes adicionales, para ajustar la señal a la entrada del ADC del microcontrolador. Esto implicaría que el circuito se hiciese más grande y fuese más laboriosa su implementación.

La razón por la cual se escogió utilizar el circuito con el AD595AQ, se indica en la siguiente tabla:

**Tabla 4.1** Comparación de circuitos

	<b>Circuito con INA101HP</b>	<b>Circuito con AD595AQ</b>
Cantidad de elementos (amplificadores, resistencias)	8	1
Costo amplificador (USD\$)	13,16	10,43

Como se observa en la tabla 4.1 resulta mejor usar el circuito con el AD595AQ, debido a que es más económico y el número de conexiones es menor en relación con la cantidad de elementos que se utilizan.

Para el sensor de temperatura NTC, se graficó la resistencia en función de la temperatura (figura 3.11 y 3.12) y se observó que el comportamiento no es lineal,

que la variación de la resistencia del sensor a bajas temperaturas es alta y a altas temperaturas la variación es mínima. Para detectar la variación de la resistencia del sensor se utilizó una resistencia en serie y una fuente de voltaje, para que las variaciones sean detectables para el ADC del microcontrador PIC16F877.

Para detectar las variaciones de voltaje a altas temperaturas se disminuirá el voltaje de referencia del ADC, construyendo un circuito que ajuste la escala de medición automáticamente (autorango).

#### **4.3.2 Sensor de humedad relativa**

Para medir la capacitancia del sensor de humedad relativa, se utilizaron varios métodos: el primero consistió en medir el tiempo de carga del sensor con ayuda de un microcontrolador PIC16F877 y un transistor. Al ser el circuito muy susceptible al ruido se intentó usar variaciones con el mismo principio (carga y descarga de capacitancia) usando amplificadores operacionales, pero se presentaba el mismo problema. Por último se utilizó el integrado NE555, con el propósito de hallar una relación entre la capacitancia del sensor y la frecuencia del circuito, para luego obtener experimentalmente la curva de funcionamiento. Ya que la capacitancia del sensor se da en picofaradios, el cálculo para obtener el valor de la humedad relativa no sería exacto, utilizando los elementos del circuito disponibles. Debido a esto se obtendría la curva de funcionamiento experimentalmente, para realizar la lectura de humedad relativa.

#### **4.4 Implementación de la solución**

Para detectar la temperatura en la secadora, inicialmente solo se utilizarían sensores de temperatura tipo NTC, pero luego se observó que estos no cumplían el requisito de trabajar dentro del rango y en su lugar se usaron termocuplas tipo k en las secciones donde la temperatura pudiese llegar a ser mayor al rango de trabajo de los NTC (temperaturas mayores a los 150° C).

Para medir la humedad relativa del aire, tanto a la entrada como a la salida, se iba a utilizar el sensor HTM1505, pero se presentó un problema de factibilidad (existencias agotadas), entonces se optó por usar el HS1101 que realiza una función similar, y que presenta cambios en la capacitancia en función de la humedad.

Al momento de obtener la ecuación del funcionamiento del circuito sensor de humedad relativa (frecuencia de salida en función del % RH), esta no se cumplía, razón por la que se obtuvo esta relación experimentalmente (ver apéndice A.3.2).

En el circuito que incluye al microcontrolador PIC16F877, se le agregó un nivel de referencia positivo para implementar lecturas a diferentes rangos de temperatura (ver figura 5.2.1), orientado a implementarse con el sensor de temperatura NTC, cuya función no es lineal.

En primera instancia, para usar el puerto de comunicaciones serie se utilizó la interrupción 14 (INT 14), pero esta presentaba conflictos al intentar usarlo. Entonces se optó por utilizar algoritmos que incluyeran las instrucciones “IN” y “OUT” del lenguaje ensamblador para PC, y manejar el puerto serie. Estos procedimientos posteriormente se tuvieron que cambiar, pues se pasó a trabajar de un sistema operativo Windows ME a Windows XP. Este último no dejaba que se ejecutaran las instrucciones “IN” y “OUT” en el lenguaje de programación Delphi. Por esta razón se cambiaron los algoritmos implementados en relación con el uso y manejo del puerto de comunicaciones. Se implementaron procedimientos de Windows que utiliza el lenguaje de programación Delphi basados en el *Win32 API*, donde las instrucciones tienen que ser ejecutadas utilizando el sistema operativo como puente entre el programa y el puerto de comunicación.

En el control de la temperatura del aire de entrada en la sección del plenum, al final se optó por cambiar un sistema de control incluido en el programa de la PC, por uno que se encuentre en el circuito (control por hardware). Debido a que el tiempo de comunicación entre este y la computadora es de aproximadamente 20 segundos, esto implicaría un tiempo de muestreo alto con respecto a la planta (secadora). A pesar de disminuir al mínimo el tiempo de lectura al puerto a 1 ms, que es el límite del programa, no se disminuyó el tiempo de comunicación.

Este tipo de control por hardware, se implementó con el propósito de disminuir el tiempo de muestreo. Para que el control de la variable sólo dependiera de la velocidad del hardware y que el programa desde el computador se encargase de enviar el nivel de voltaje de referencia, para cambiar el valor de la temperatura deseada.

Para controlar la temperatura del aire, inicialmente se iba a utilizar un sistema de control del tipo análogo o digital, pero surgieron diferentes problemas en la implementación: de carácter económico, funcionamiento del circuito de potencia y escasez de componentes.

A raíz de los problemas presentados, con la utilización de los componentes a disposición, se implementó un sistema de control del tipo encendido-apagado ubicado en la tarjeta de control de potencia. Además se presentó la ventaja de ser un sistema más rápido (menos de un segundo en el tiempo de muestreo) y sencillo al momento de hacer los ajustes en la temperatura del aire de la secadora.

El elemento que se encarga de encender y apagar el flujo de corriente a las resistencias térmicas es el TRIAC Q4040J7 (figura 5.2.3b). Este es controlado por el amplificador operacional LM324 (figura 5.2.3a), el cual compara la señal de voltaje del sensor de temperatura de aire, con el voltaje de referencia (temperatura) del DAC 1 (cuyo valor de referencia viene de la computadora). Con esto se disminuye el tiempo de muestreo para control de la variable, que es menos de 1 segundo.

## Capítulo 5: Descripción detallada de la solución

### 5.1 Análisis de soluciones y selección final

En la transmisión de datos por el puerto serie, a lo largo del proyecto se disponía de diferentes opciones para el control y uso de este. La primera consistía en usar la interrupción 14<sub>h</sub> del lenguaje ensamblador para PC pero nunca funcionó. Luego se dispuso de otras dos opciones, una consistía en manejar directamente el puerto por medio de las instrucciones IN y OUT, que permitían controlar los registros que involucran el puerto serie sin restricciones con la dirección base 03F8<sub>h</sub>; la ventaja de este método era que se podía utilizar un sistema de control de flujo de datos por hardware, que funcionó en las primeras versiones del programa.

Posteriormente, al cambiar de sistema operativo (tal como se mencionó en el apartado 4.4 ); se tuvo que usar otro tipo de procedimientos. Los procedimientos implementados utilizan Windows como puente entre el programa y el puerto de comunicaciones (Win 32 API). Una de las desventajas es que con estos métodos no fue posible implementar un sistema de control de flujo de datos por hardware, pero se posee la ventaja de que el programa puede ejecutarse al menos en las versiones de Windows ME y XP. Donde esta última versión ha sido la más utilizada popularmente en los últimos meses o años.

En la transmisión de datos por el puerto serie se empleó un sistema simple de control de flujo de datos por software (ver figura 5.3.1), que consiste en poner tres bytes de encabezado y dos al final, para indicar el principio y fin de la cadena.

En la amplificación de la señal del sensor de temperatura (termocupla tipo k), primero se utilizó la opción de un circuito que involucraba el uso de un amplificador de instrumentación INA101, junto con algunos amplificadores para ajustar la señal. Después se halló un amplificador diseñado para trabajar con el sensor, el AD595 que se usó para amplificar dicha señal y que además no requiere de piezas extra, como en la primera opción.

Con respecto a los sensores de temperatura tipo NTC se emplearon para medir la temperatura entre los granos debido a que sus dimensiones son lo

suficientemente pequeñas como para poner una cantidad considerable de estos, en relación con los termocuplas tipo k, que requieren unos 50 cm de longitud, aproximadamente, para poder funcionar adecuadamente

Las termocuplas tipo k se usaron para medir la temperatura en la sección del plenum de la secadora, al igual que en el punto de referencia para medir y controlar la temperatura del aire en la entrada de la sección del plenum.

Para la alimentación del circuito se utilizó una fuente de computadora tipo AT, porque a esta se le puede conectar una carga de hasta 300 W y tiene voltajes de alimentación de  $\pm 5$  V y  $\pm 12$  V, en lugar de un regulador de voltaje integrado con un transformador, que además de ser más pesado podría tener problemas por calentamiento, al igual que el regulador. En donde el circuito consume una potencia aproximada de 8,75 W. En la tabla 5.1.1 se muestra el consumo e los principales elementos.

**Tabla 5.1.1** Consumo de potencia del circuito

	<b>Cantidad</b>	<b>Consumo (W)</b>	<b>Subtotal (W)</b>
PIC16F877	1	1,5	1,5
PIC16F876A	1	1,5	1,5
MAX306	4	0,0025	0,01
AD595	15	0,125	1,875
NTC	12	0,0025	0,03
NE555	1	0,2	0,2
LM324	1	0,2	0,2
MAX232	1	0,05	0,05
Ventiladores	2	1,68	3,36
Otros			0,025

Con respecto al diseño de la caja para el circuito, se construyó en vidrio acrílico y angulares de aluminio, ya que no se encontró una caja con un tamaño adecuado en el mercado. Además entre las ventajas de usar este material es que, al ser más liviano, se disminuye el peso de la caja.

## 5.2. Descripción del hardware

### 5.2.1 Circuito de control de flujo de datos

El módulo tiene dos circuitos integrados: el MAX232 que se encarga de convertir los voltajes del puerto RS-232 de la computadora a señales de 0 y 5 voltios y un microcontrolador PIC16F877, para que el circuito se pueda comunicar con la computadora (figura 5.2.1). Este microcontrolador internamente posee módulos para la comunicación serie asincrónico, ocho canales de entrada análogos de los cuales seis se van a utilizar para hacer lecturas correspondientes a los sensores, uno para cambiar el nivel de referencia positivo de  $V_{cc}$  a 0,5 V aproximadamente, y un último que se dejará libre para uso futuro. Además tiene varios puertos de entrada y salida digitales, para conectarse con otros módulos.

Para aumentar la cantidad de canales análogos, se utilizaron multiplexores análogos MAX306CPI (figura 5.2.1), los cuales son controlados por el puerto C del microcontrolador, en los bits del 3 al 0 del puerto C. El multiplexor 0, queda reservado para uso futuro al igual que el multiplexor 3 (figura 5.2.2), y los canales digitales del puerto B del microcontrolador (pines 0, 1, 2, 3), se utilizarán para la lectura de los sensores de humedad relativa. El multiplexor 1, se utiliza para calcular el valor de la temperatura de los sensores termistores NTC. En la figura 5.2.2, se muestra el circuito de expansión del circuito del control de flujo de datos, para aumentar la cantidad de canales análogos, el cual tiene los multiplexores 2 y 3. En la tabla 5.2.1, se indica a cuál canal análogo del microcontrolador está conectado cada multiplexor.

**Tabla 5.2.1** Conexión de los multiplexores

Multiplexor	Canal análogo del microcontrolador PIC16F877
MUX 0	AN0, pin 2
MUX 1	AN1, pin 3
MUX 2	AN4, pin 7
MUX 3	AN5, pin 8

La precisión en la lectura de la temperatura está determinada por la resolución del convertidor analógico digital (ADC) del microcontrolador PIC16F877. Para el caso se ajustó una resolución de 10 bits. Con esto se obtiene un error en la lectura de la temperatura de, aproximadamente  $\pm 0,534^\circ C$ . Para los sensores termocuplas tipo k, la precisión viene dado por:

$$ADC_{RES\_VOL} \frac{V_{cc}}{ADC_{max}} = \frac{5}{1023} \approx 0,00488V/bit$$

Sustituyendo dos valores en la ecuación de la figura 5.2.9 se obtiene:

$$T(x) = 8,2327 * x^3 - 20,939 * x^2 + 111,71 * x - 1,3253$$

$$T_{10} = T(0,00488 * 10) \approx 4,07^\circ C$$

$$T_{11} = T(0,00488 * 11) \approx 4,61^\circ C$$

$$\Delta T_L = T_{11} - T_{10} \approx 0,534^\circ C$$

Donde el  $\Delta T_L$  es la diferencia que existe en la lectura de la temperatura de dos valores consecutivos en la lectura del ADC.

Para los sensores de temperatura tipo NTC, para el rango de entre 0 y  $80^\circ C$  se tiene un error de un  $\pm 0,13^\circ C$ , con el uso de la ecuación de la figura 5.2.7 (arriba), que viene dado por:

$$T(x) = 0,7332 * x^4 - 8,951 * x^3 + 36,794 * x^2 - 86,788 * x + 117,92$$

$$T_{310} = T(0,00488 * 310) \approx 43,68^\circ C$$

$$T_{311} = T(0,00488 * 311) \approx 43,55^\circ C$$

$$\Delta T_L = T_{310} - T_{311} \approx 0,13^\circ C$$



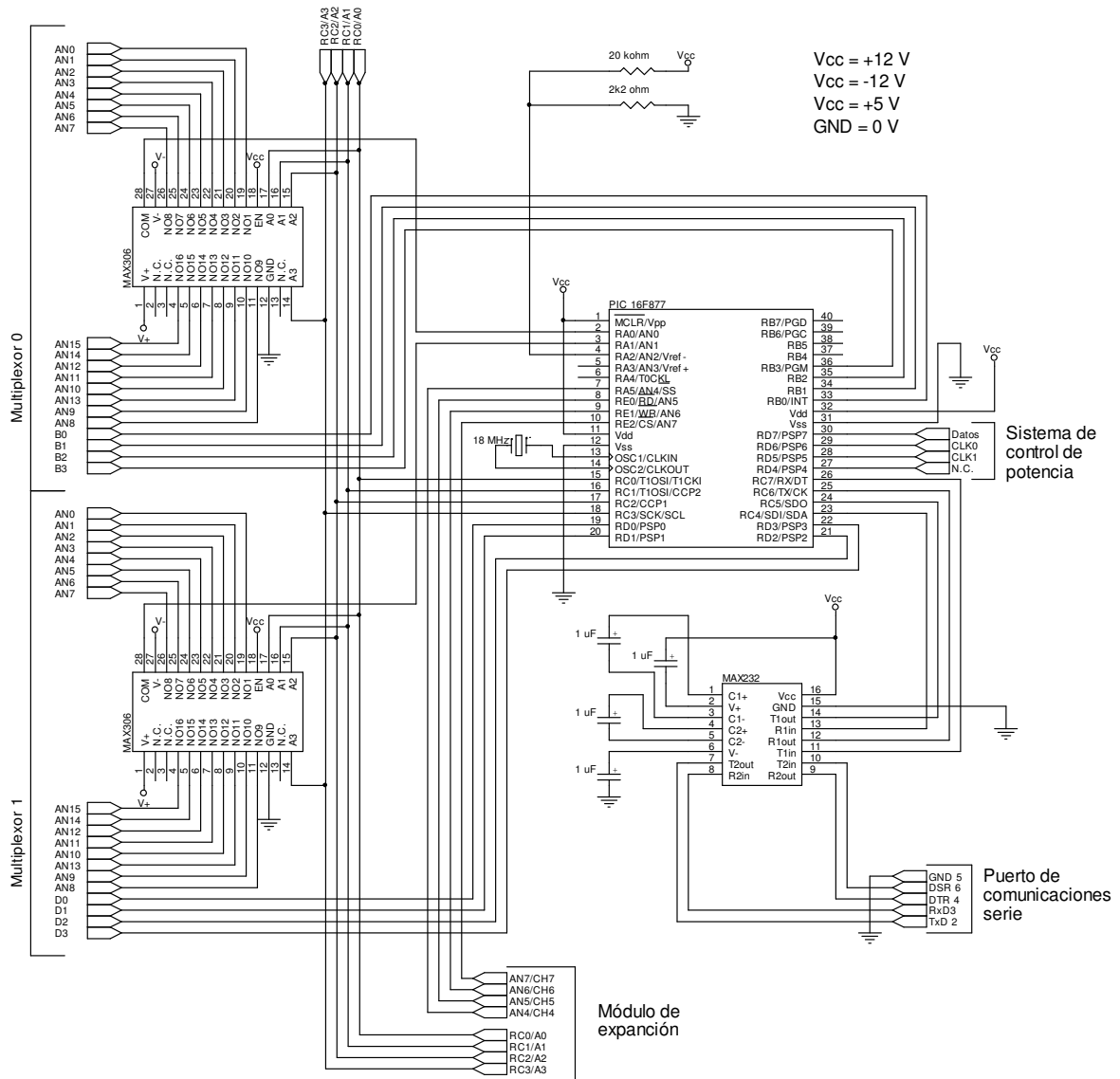


Figura 5.2.1 Circuito de control de flujo de datos

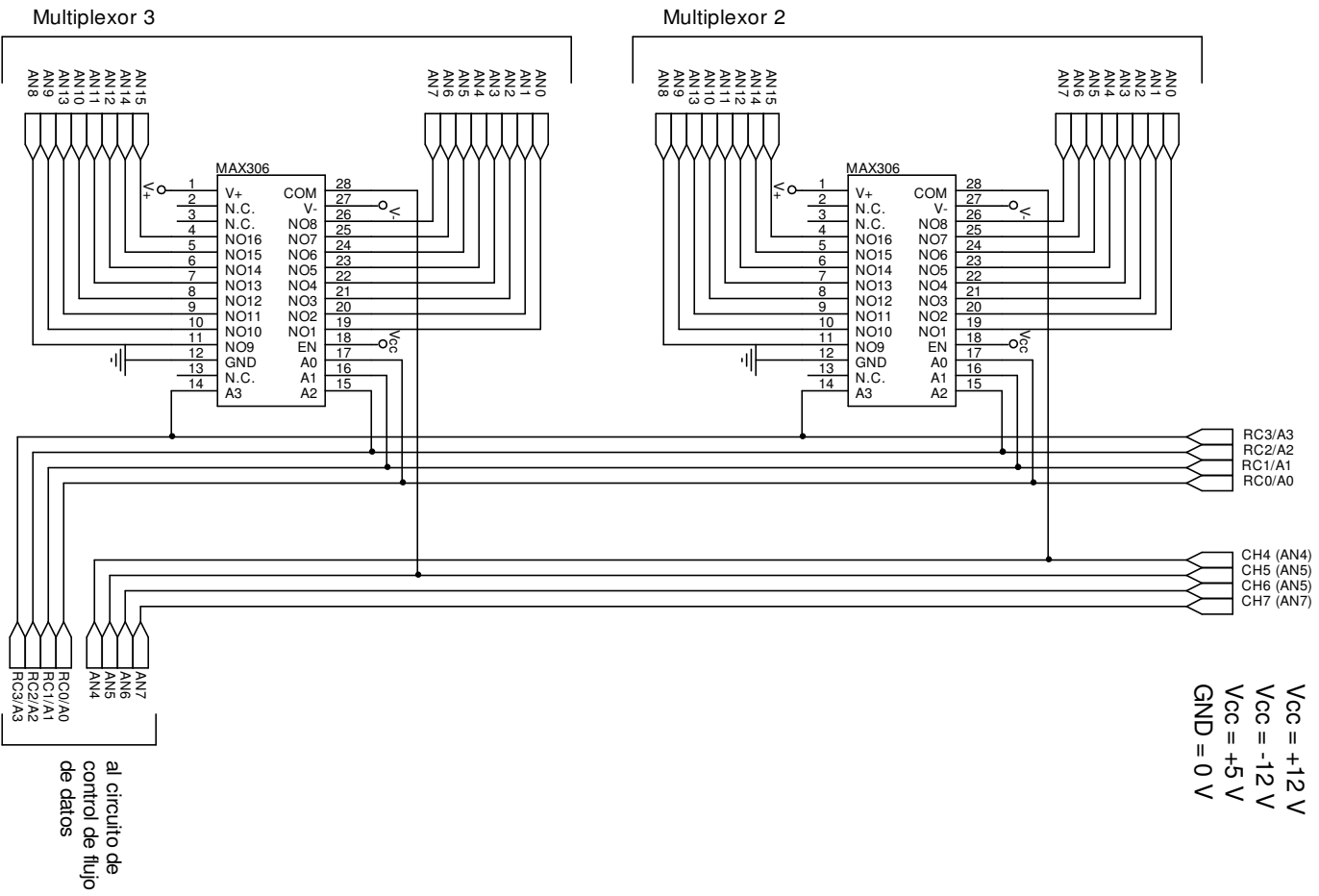
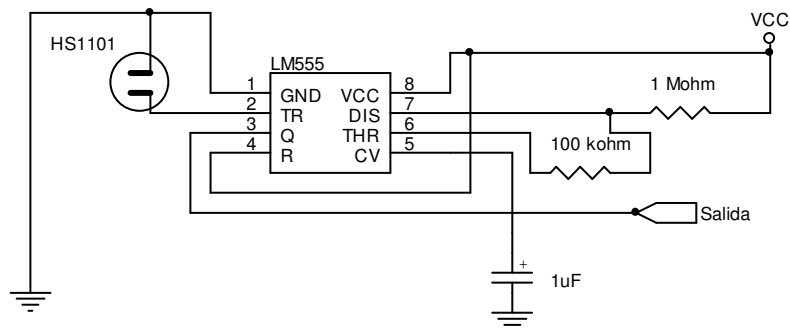


Figura 5.2.2 Circuito de expansión de canales analógicos

## 5.2.2 Circuito sensor de porcentaje de humedad relativa

En la medición del porcentaje de humedad relativa del aire se utilizó el sensor HS1101, que varía su capacitancia en función de esta variable. Para medir la capacitancia, se utilizó el circuito integrado NE555N con el fin de obtener un circuito que varíe su frecuencia en función de la humedad relativa (figura 5.2.3).



**Figura 5.2.3** Circuito para sensor de humedad relativa HS1101

Dicho sensor varía su capacitancia de 163 pF a 201 pF (0% RH a 100% RH). Teóricamente el rango de frecuencias en función de la capacitancia está dado por:

$$f = \frac{1.44}{R_A + 2 * R_B} * C = 1,2 \times 10^{-6} * C \quad (5.1)$$

Cuyos valores de frecuencia extremos se muestran en la tabla 5.2.2:

**Tabla 5.2.2** Valores de frecuencias extremos

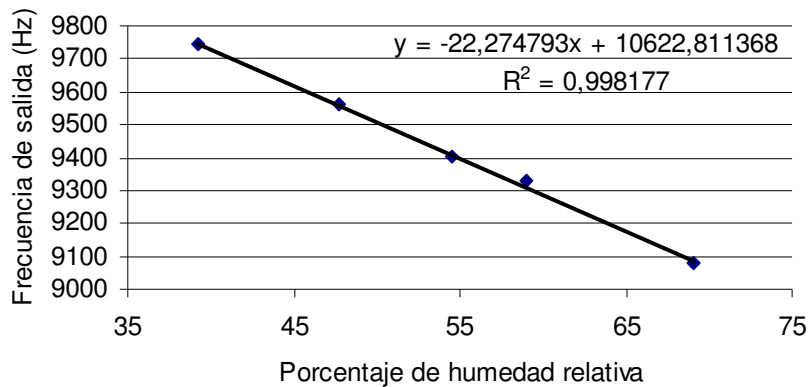
Humedad relativa (%)	Capacitancia (pF)	Frecuencia (kHz)
100	201	5,970149
0	163	7,361963

Debido a inconsistencias en la medida del porcentaje de humedad relativa, en comparación con otro instrumento, se procedió a obtener la relación entre la

frecuencia dada por el circuito y la humedad relativa (ver apéndice 3, detalles de obtención de la curva). En la tabla 5.2.3 y figura 5.2.4 se muestra la relación de la frecuencia del circuito y el porcentaje de la humedad relativa. En donde el cuadrado del coeficiente de correlación indica que las ecuaciones obtenidas sí se ajustan a los valores de figura obtenidos experimentalmente.

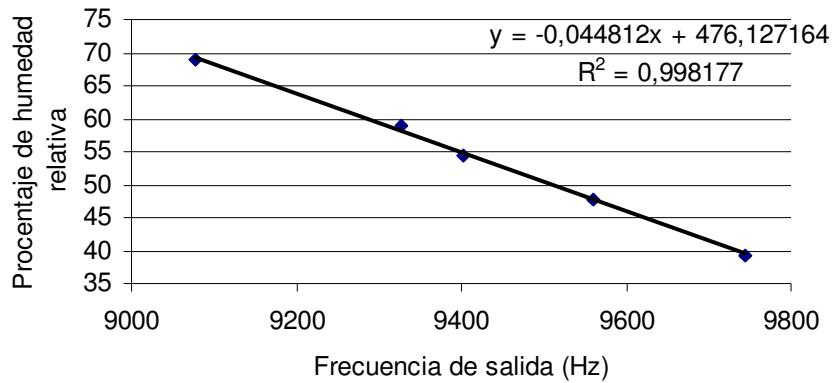
**Tabla 5.2.3** Frecuencia en función de la humedad relativa del sensor de %RH

Frecuencia (Hz)	Humedad relativa (%)
9077	69
9327	59
9403	54,5
9559	47,7
9745	39,3



**Figura 5.2.4** Frecuencia de salida en función de la humedad relativa

Debido a que se necesitaba obtener la humedad relativa en función de la frecuencia se invirtieron los ejes y se obtuvo el siguiente el resultado de la figura 5.2.5.



**Figura 5.2.5** Porcentaje de humedad relativa en función de la frecuencia

La precisión en la lectura de la humedad relativa es  $\pm 0,044$  puntos de %RH, que está dado por:

$$\%RH(f) = -0.044812 * f + 476,127164$$

$$\%RH(9401) = 54,849552$$

$$\%RH(9400) = 54,894364$$

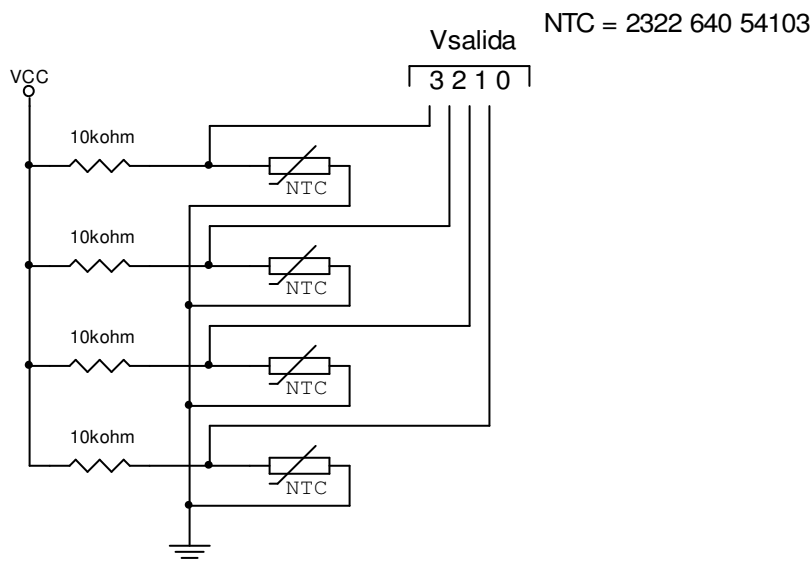
$$\Delta\%RH = \%RH(9400) - \%RH(9401) \approx 0,044\%RH$$

$$\Delta\%RH \approx 0,044\%RH$$

### 5.2.3 Circuito sensor de temperatura termistor NTC

Para medir la temperatura con el termistor se utilizó un divisor de voltaje, tal como se muestra en la figura 5.2.6 (configuración para cuatro sensores). En donde el voltaje de salida está en función de la resistencia del termistor.

$$V_{sal} = \frac{V_{cc} * R_{NTC}}{10000 + R_{NTC}} \quad (5.2.1)$$



**Figura 5.2.6** Circuito sensor de temperatura termistor NTC

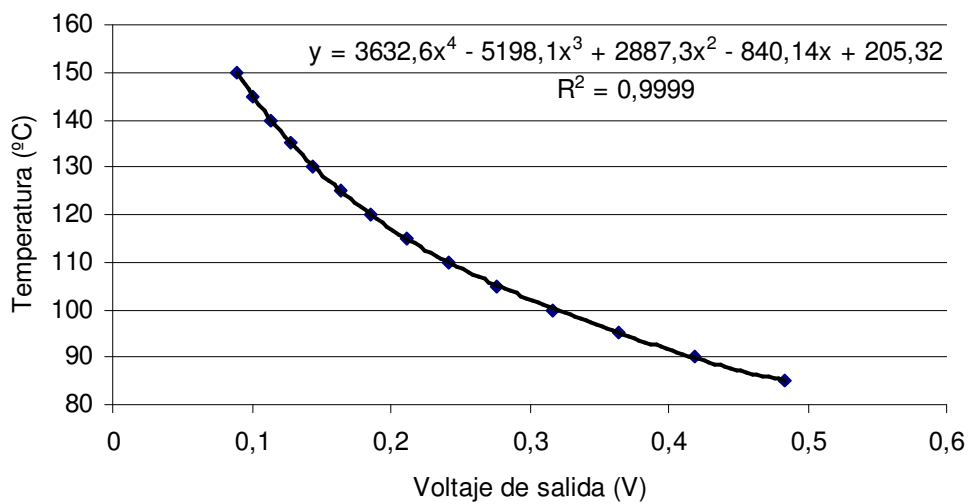
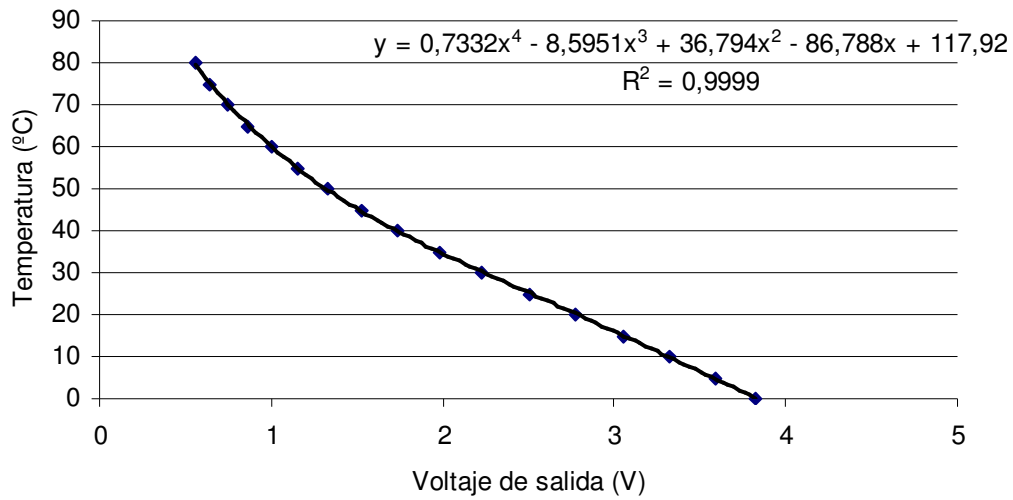
La relación de temperatura en función del voltaje de salida del circuito se muestra en la figura 5.2.7, para temperatura de 0 a 80°C y de 85 a 150°C, el cual se basa con los datos de la tabla 5.2.3. Con  $V_{cc}$  igual 5 V.

Además en la tabla 5.2.3 se muestra el error de la aproximación de la fórmula para el cálculo de la temperatura, donde se obtuvo error promedio de 0,2 °C o 0,005 %.

**Tabla 5.2.3** Valores de temperatura, resistencia y voltaje del sensor de temperatura con el termistor NTC

Temperatura (°C)	Resistencia del NTC ( $\Omega$ )	Voltaje de salida (V)	Aproximación (V)	Diferencia (V)	% de error
0	32560	3,825	0,240	0,240	----
5	25340	3,585	4,778	0,222	0,044
10	19870	3,326	9,794	0,206	0,021
15	15700	3,054	15,013	0,013	0,001
20	12490	2,777	20,215	0,215	0,011
25	10000	2,500	25,273	0,273	0,011
30	8059	2,231	30,163	0,163	0,005
35	6535	1,976	34,966	0,034	0,001
40	5330	1,738	39,793	0,207	0,005
45	4372	1,521	44,725	0,275	0,006
50	3606	1,325	49,791	0,209	0,004
55	2989	1,151	54,971	0,029	0,001
60	2490	0,997	60,184	0,184	0,003
65	2084	0,862	65,339	0,339	0,005
70	1753	0,746	70,324	0,324	0,005
75	1481	0,645	75,073	0,073	0,001
80	1256	0,558	79,532	0,468	0,006
85	1070	0,483	85,304	0,304	0,004
90	915,4	0,419	89,908	0,092	0,001
95	786	0,364	95,198	0,198	0,002
100	677,3	0,317	100,279	0,279	0,003
105	585,8	0,277	105,129	0,129	0,001
110	508,3	0,242	109,937	0,063	0,001
115	442,6	0,212	114,820	0,180	0,002
120	386,6	0,186	119,832	0,168	0,001
125	338,7	0,164	124,951	0,049	0,000
130	297,7	0,145	130,100	0,100	0,001
135	262,4	0,128	135,216	0,216	0,002
140	231,9	0,113	140,229	0,229	0,002
145	205,5	0,101	145,072	0,072	0,000
150	182,6	0,090	149,692	0,308	0,002

Fuente: Hojas del datos del NTC, tomados de [www.digikey.com](http://www.digikey.com)

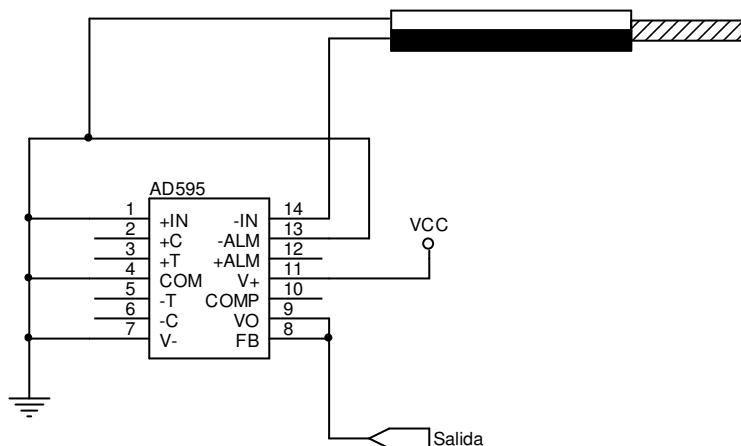


**Figura 5.2.7** Temperatura en función del voltaje de salida, arriba temperaturas entre 0 y 80 °C, abajo temperaturas entre 85 y 150 °C.



### 5.2.4 Circuito sensor de temperatura termopar tipo-k

En la amplificación de la señal del termopar tipo-k (figura 5.2.8), se utilizó el circuito integrado AD595; principalmente, porque está diseñado para trabajar con dicho sensor, en comparación con otras opciones (mencionadas anteriormente) que incluían más componentes y mayor costo.



**Figura 5.2.8** Circuito para sensor de temperatura termopar tipo-k

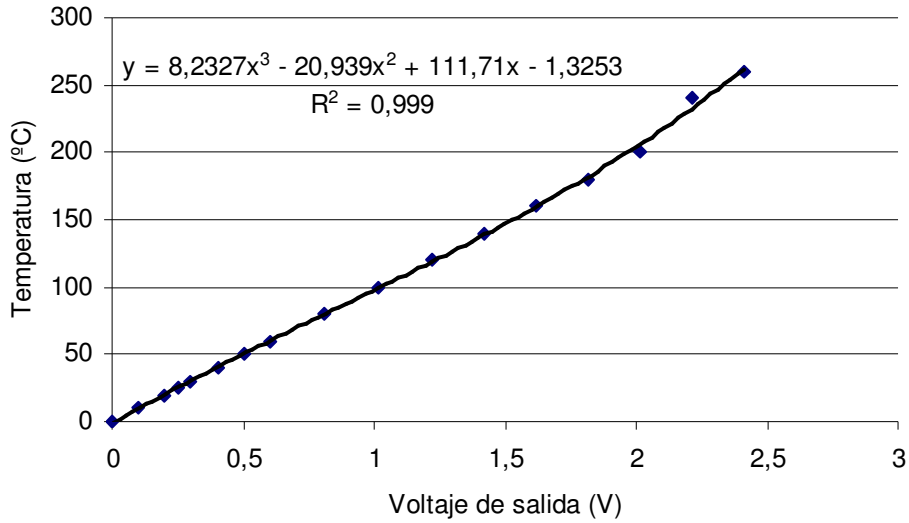
Para obtener la curva de funcionamiento de temperatura en función del voltaje se tomaron los datos de la tabla 5.2.4.

**Tabla 5.2.4** Voltaje de salida en función de la temperatura

Temperatura (°C)	Voltaje de salida (V)	Temperatura (°C)	Voltaje de salida (V)
0	0,0027	100	1,015
10	0,101	120	1,219
20	0,2	140	1,42
25	0,25	160	1,62
30	0,3	180	1,817
40	0,401	200	2,015
50	0,503	240	2,213
60	0,605	260	2,413
80	0,81		

Fuente: Hojas de datos del AD595

La relación de temperatura en función del voltaje para el sensor del termopar tipo-k con el AD595, se muestra en la figura 5.2.9.



**Figura 5.2.9** Voltaje de salida en función de la temperatura, circuito termopar tipo-k AD595

En la figura 5.2.10 se muestra la configuración de 7 sensores de este tipo, utilizados para leer la temperatura en la sección del plenum y del punto de referencia, para hacer el control de la temperatura del aire.

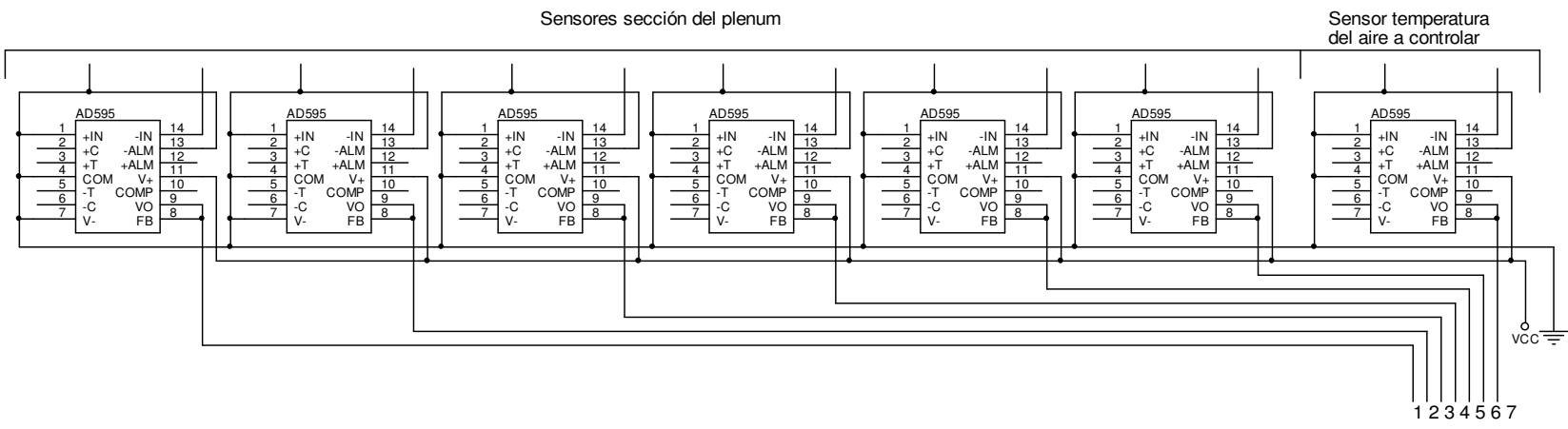


Figura 5.2.10 Circuito para sensor de temperatura termopar tipo K usado en el plenum.

### 5.2.5 Circuito de potencia y control de temperatura

El circuito de potencia, controla la velocidad del motor que hace pasar aire a través de todo el sistema, y regula la temperatura del aire caliente antes de entrar al contenedor de granos y semillas, en la sección anterior al plenum. En la figura 5.2.11a y 5.2.11b se muestra el circuito de potencia, con las entradas llamadas “Datos”, “CLK0” y “CLK1” conectadas al puerto D7, D6, D5 del PIC16F877; que es por donde el circuito de control de flujo de datos envía la información para controlar el motor, así como las resistencias térmicas. Estos datos son almacenados en los registros 74195A 1, 2, 3 y 4, mientras los registros 5, 6, 7 y 8 retienen la información hasta que se de otra transmisión; esto con la finalidad de evitar errores en el control, debido a que cuando pasan los datos por los registros 1, 2, 3, y 4 se hace en forma serie y da valores aleatorios.

Para controlar la temperatura de las resistencias térmicas, se utilizó un compensador del tipo encendido y apagado (on/off), el cual se sirvió de un comparador de voltaje LM324, que enciende y apaga las resistencias (calentador) según el voltaje de referencia del convertidor digital/analógico DAC 1 (que toma los valores digitales de los registros 5 y 6) y el voltaje de la señal del sensor de temperatura de aire, correspondiente al multiplexor 2 en el pin 25.

En el control de la velocidad del motor, se utilizó el convertidor digital/analógico DAC 0, que según el voltaje que este tenga en su salida, así va a ser la velocidad del motor.

El microcontrolador 16F876A, tiene como entrada el DAC 0 y el detector de cruce por cero, para regular el tiempo de encendido del motor y apagar el sistema mientras se inicializa, por medio de los optotiristores MOC3021.

En la figura 5.2.13, se muestran los elementos del circuito de control para regular la temperatura, tomando partes de las figuras 5.2.8., 5.2.11a y 5.2.11b.

Figura 5.2.11a Circuito de control de potencia

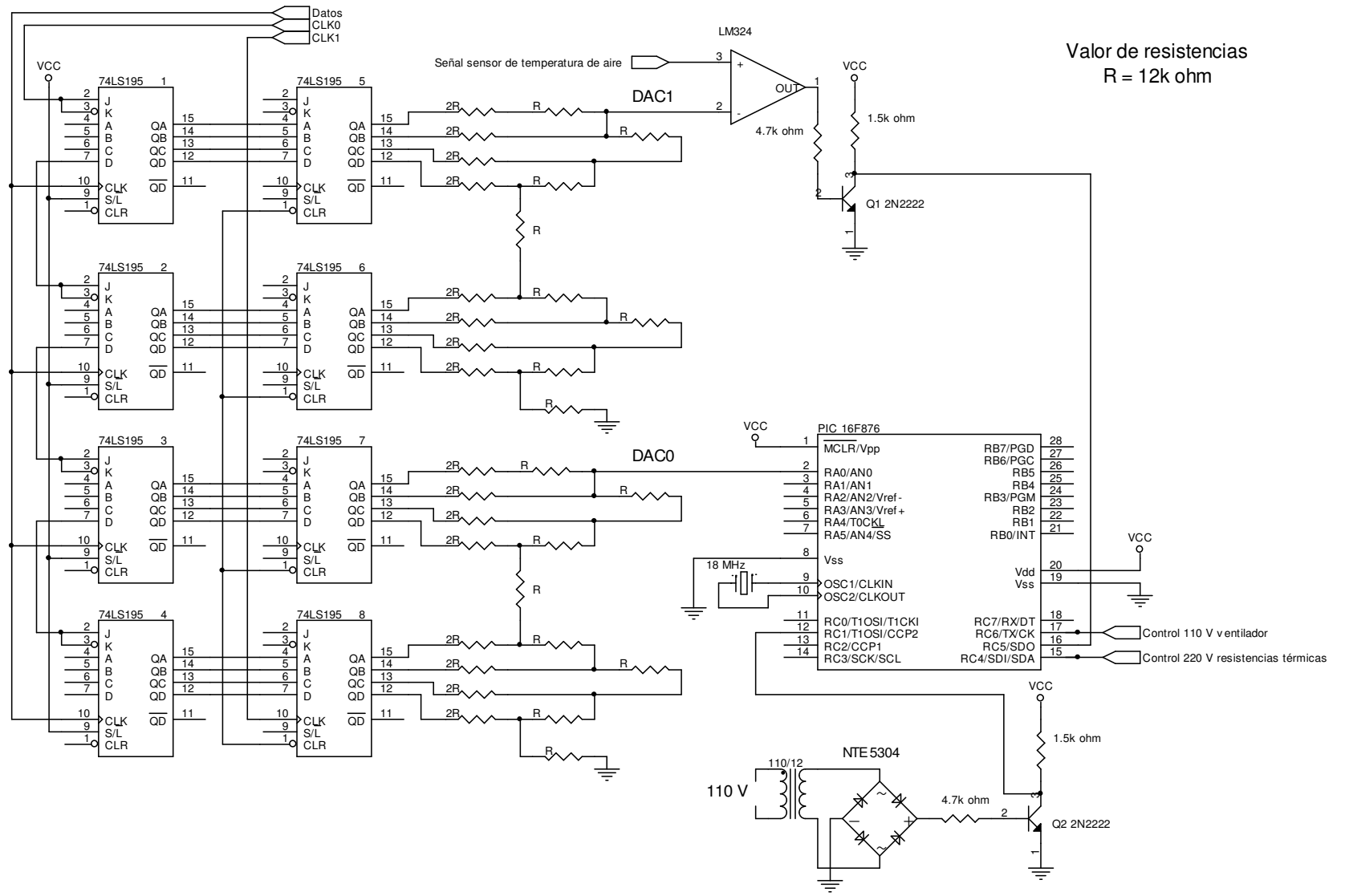
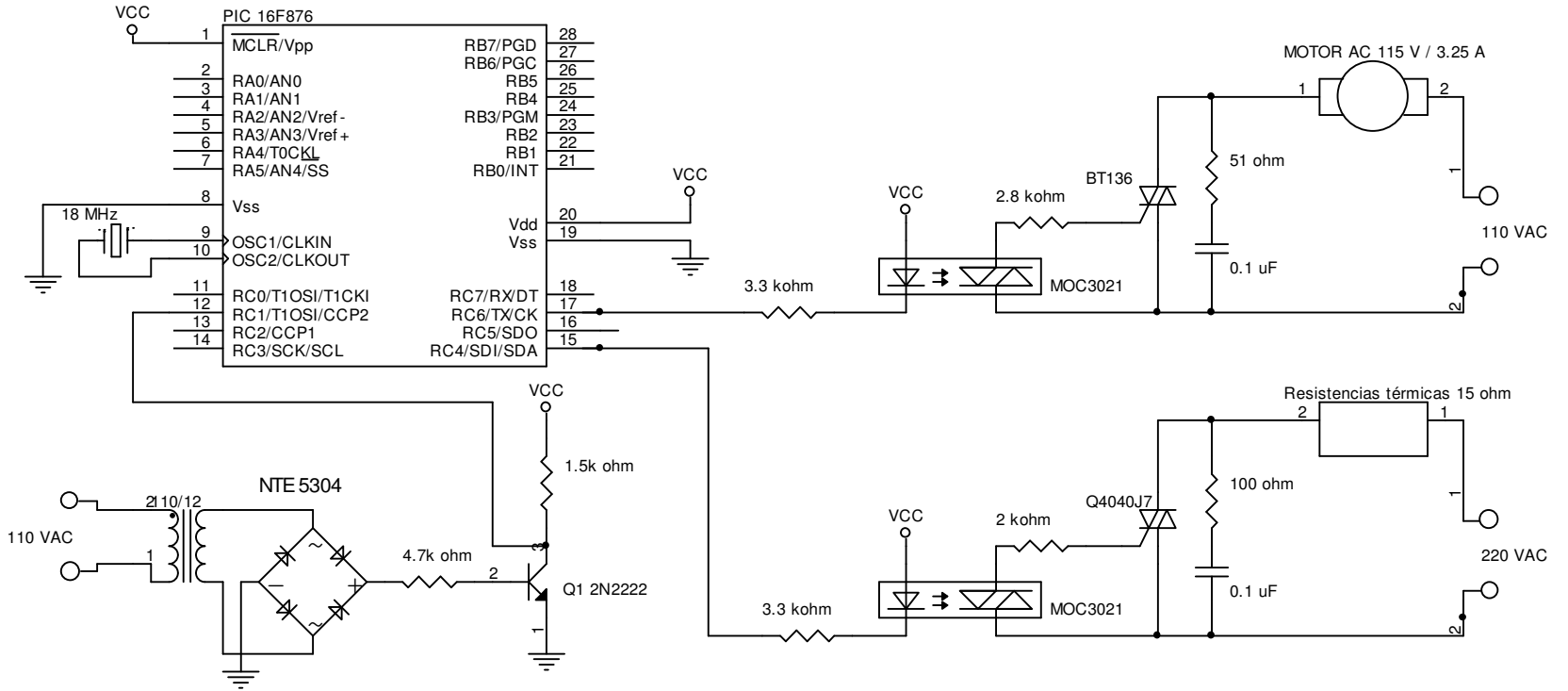


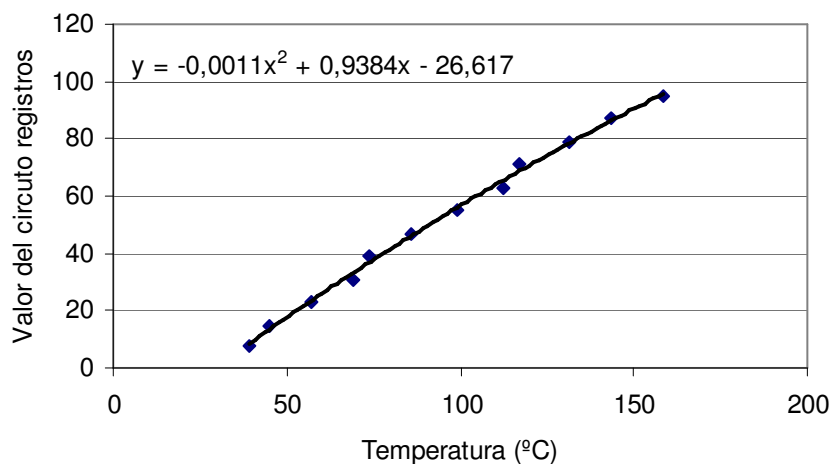
Figura 5.2.11b Circuito de control de potencia



Para controlar la temperatura del aire, se realizó una prueba donde se obtuvo una curva experimental para encontrar una aproximación del voltaje del DAC 1, dado por los registros 5 y 6, en la regulación de la temperatura. Dicha relación se muestra en la tabla 5.2.5 y la figura 5.2.12.

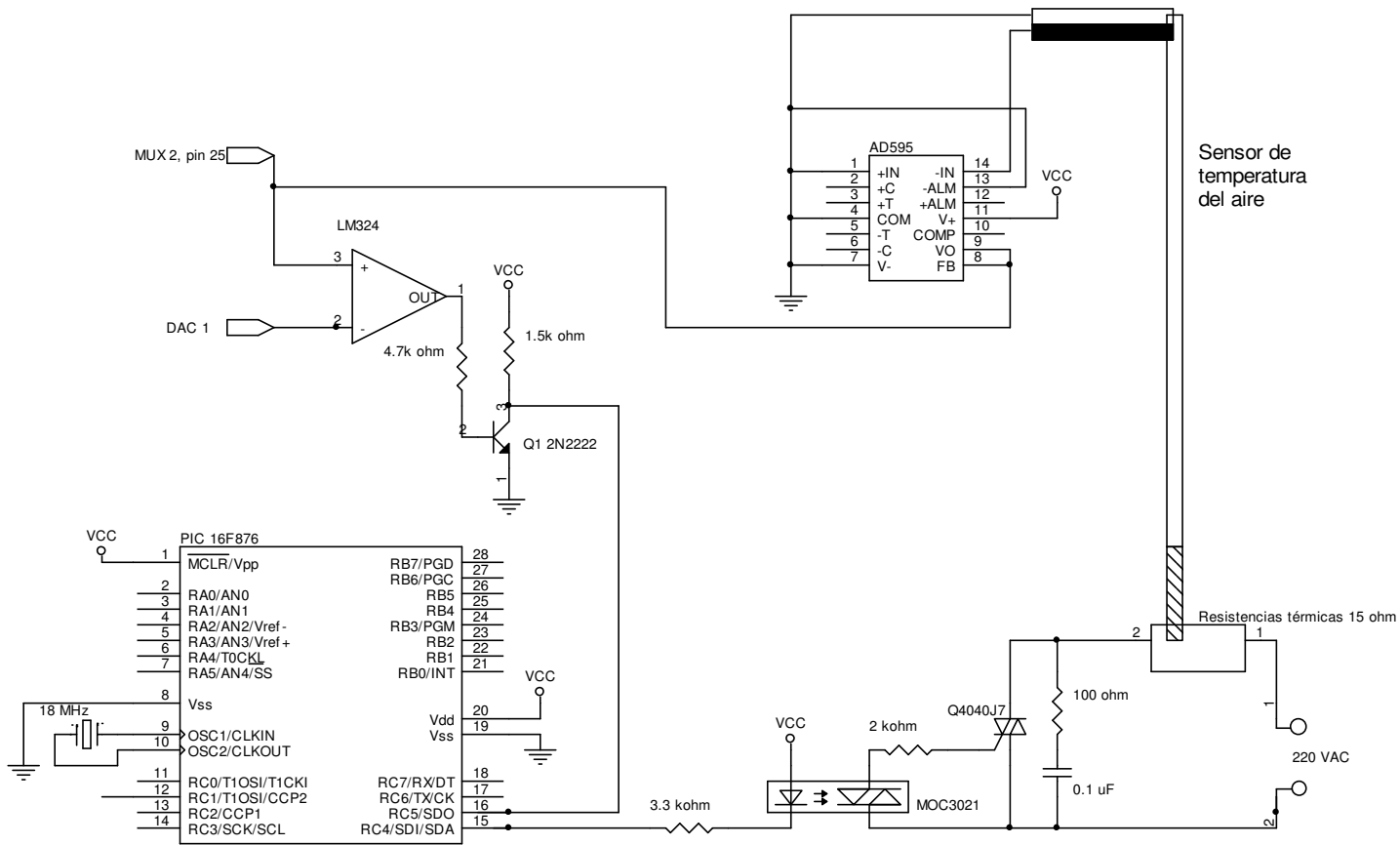
**Tabla 5.2.5** Relación entre valor de los registros y temperatura

Valor de decimal registros 5 MSB y 6 LSB	Temperatura del aire (°C)
15	45,18
23	56,89
31	68,98
39	74,05
47	86,13
55	98,91
63	112,55
71	117,16
79	131,48
87	143,54
95	158,67



**Figura 5.2.12** Relación entre valor de los registros y temperatura

Figura 5.2.13 Elementos principales del circuito de control.

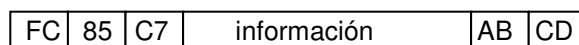




### 5.3. Descripción del software

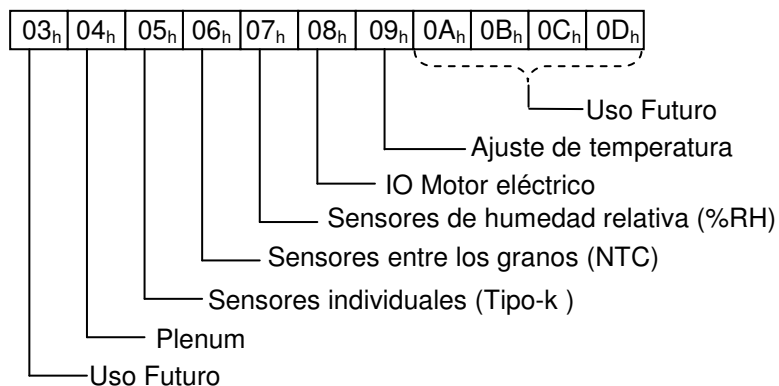
#### 5.3.1 Paquete de información de PC a circuito

El paquete de información que va de la PC al circuito está formado por una cadena de 16 bytes. Los primeros tres indican el principio de la cadena, dos el final de la misma y los 11 restantes son utilizados para la información (figura 5.3.1).



**Figura 5.3.1** Paquete de información de PC a circuito

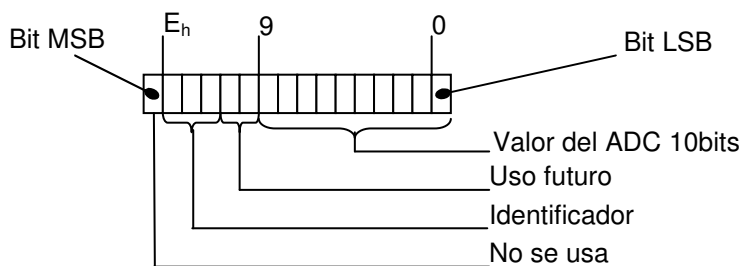
En el segmento de información se dan las indicaciones al circuito de las funciones que tiene que realizar; como lectura de los sensores, ajuste de temperatura y encendido del sistema. En la figura 5.3.2 se muestra la función de los bytes de información. El byte 04<sub>h</sub> se utiliza para indicar si se hace la lectura de los sensores en la sección del plenum de la secadora, el 05<sub>h</sub> para indicar cuantos sensores individuales de temperatura tipo k se van a usar, el 06<sub>h</sub> cuantos sensores van a estar activos entre los granos que se van a secar, el 07<sub>h</sub> activa los sensores de humedad relativa, el 08<sub>h</sub> se encarga de apagar y encender el motor eléctrico que pasa aire a través del sistema, el 09<sub>h</sub> se encarga de ajustar el nivel de referencia de la temperatura del aire y los bytes 03<sub>h</sub>, 0A<sub>h</sub>, 0B<sub>h</sub>, 0C<sub>h</sub>, 0D<sub>h</sub> se reservan para uso futuro.



**Figura 5.3.2** Bytes de información

### 5.3.2 Paquete de información de circuito a PC

El dispositivo que se encarga de enviar la información a la computadora es el microcontrolador PIC16F877, cuyo paquete de información es más extenso. En total posee 101 bytes, de los cuales 5 indican el principio y final de la cadena, mientras que los 96 restantes son de información. Debido a que el ADC del microcontrolador es de 10 bits, se utilizan 2 bytes para transmitir la información de la lectura de cada sensor. Los 6 bits restantes se usan para identificar que tipo de dato se está leyendo (tipo de sensor, figura 5.3.3).



**Figura 5.3.3** Formato interno del paquete de información

Dentro del mismo, los bits del 0 al 9 se usan para la lectura del ADC, el 10 y 11 se reservan para uso futuro, el 12, 13, 14 como identificadores. El bit más significativo de los bytes no se usa y debe tener un valor de cero; debido a que los bytes de fin y principio del paquete tienen un valor mayor a 128 (80<sub>h</sub>), por lo tanto en la sección de información no pueden existir dos bytes seguidos mayores de 128.

Los bits que se encargan de identificar que tipo de lectura hace el ADC (bits 12, 13, 14), se utilizan para indicar a qué tipo de sensor corresponde y cómo se hizo la lectura. En la tabla 5.3.1 se muestra el significado de estos bits.

**Tabla 5.3.1** Bits de identificación 12, 13 ,14

Valor bits 14-13-12	Corresponde a
0	Dato no válido
1	Sensor NTC, rango completo de 0 a $V_{cc}$
2	Sensor NTC, rango medio de 0 a $V_{cc}/2$
3	Uso futuro
4	Sensor termocupla tipo k
5	Sensor de humedad relativa (RH)
6	Uso futuro
7	Uso futuro

En la sección de información del paquete, los espacios ya están predefinidos para saber a cual sensor corresponde cada uno. En la tabla 5.3.2 se muestra la asignación de cada byte.

**Tabla 5.3.2** Valores en el paquete de información

Bytes	Lecturas	Corresponde a
00..11	6	Sensores en el plenum
12..13	1	Sensor temperatura del aire
14..15	1	Uso futuro
16..31	8	Sensores de posición
32..55	12	Sensores NTC entre las semillas
56..63	4	Uso futuro
64..67	2	Sensores de humedad relativa
68..95	14	Uso futuro

### 5.3.3 Programa del computador PC

#### Descripción general de las unidades

Las unidades creadas para el programa, se organizaron para especializarse en funciones según sea necesario, en la figura 5.3.4 se muestra el esquema de la organización de las unidades. Y en la tabla 5.3 una breve descripción de las mismas.

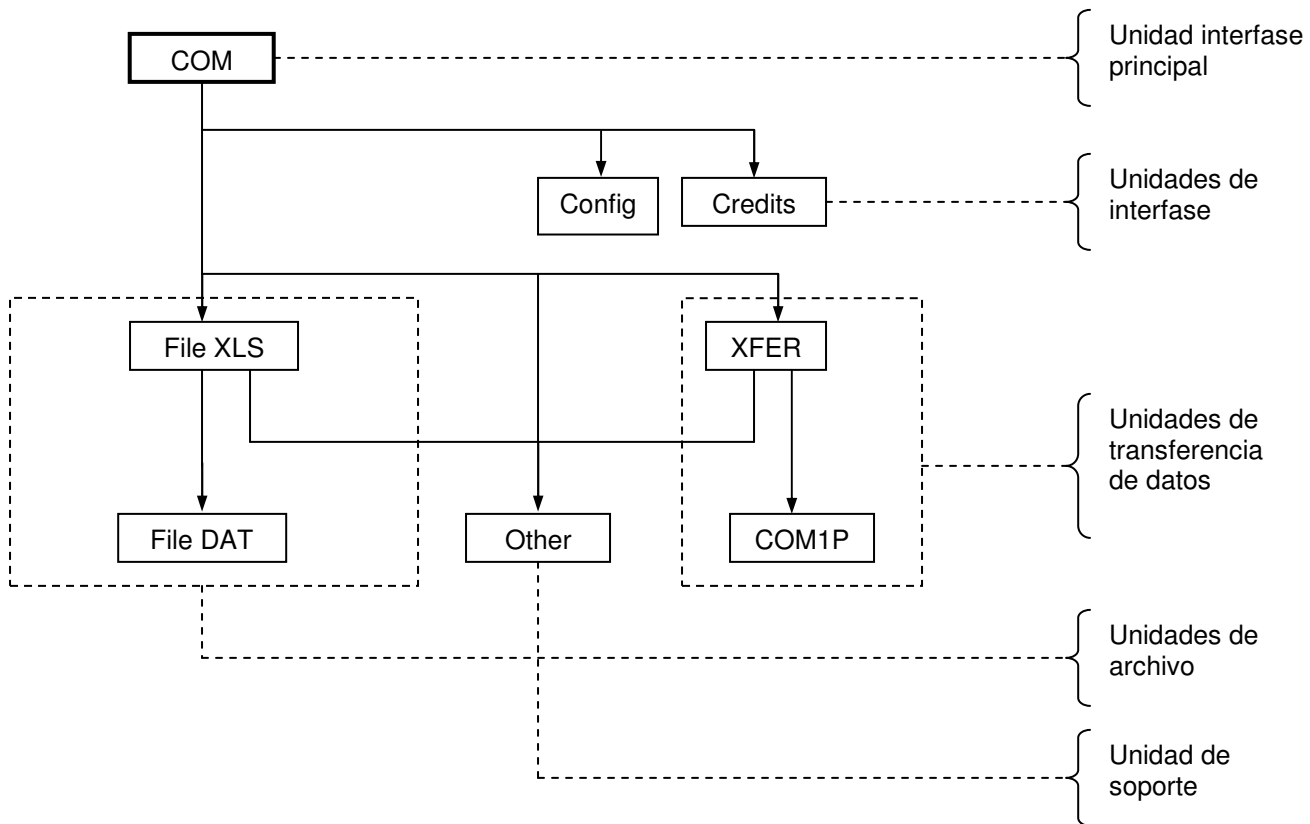


Figura 5.3.4 Esquema de la estructura de las unidades

La descripción general de cada unidad se muestra en la tabla 5.3.3.

**Tabla 5.3.3** Descripción de las unidades implementadas

Unidad	Descripción	Función
COM1P	Se encarga de transmitir los bytes uno a uno	Unidades de transferencia de datos
XFER	Maneja los buffer de entrada y salida de datos, y paquetes de información	
File_DAT	Guarda la información obtenida del circuito	Unidades de manejo de archivos
File_XLS	Convierte la información obtenida en un archivo *.DAT, a un archivo *.XLS.	
Other	Funciones de soporte para todas unidades de mayor nivel.	Unidad de funciones generales
COM	Interfase general con el usuario	Interfaz con el usuario
Config	Opciones de configuración,	
Créditos	Muestra los créditos	

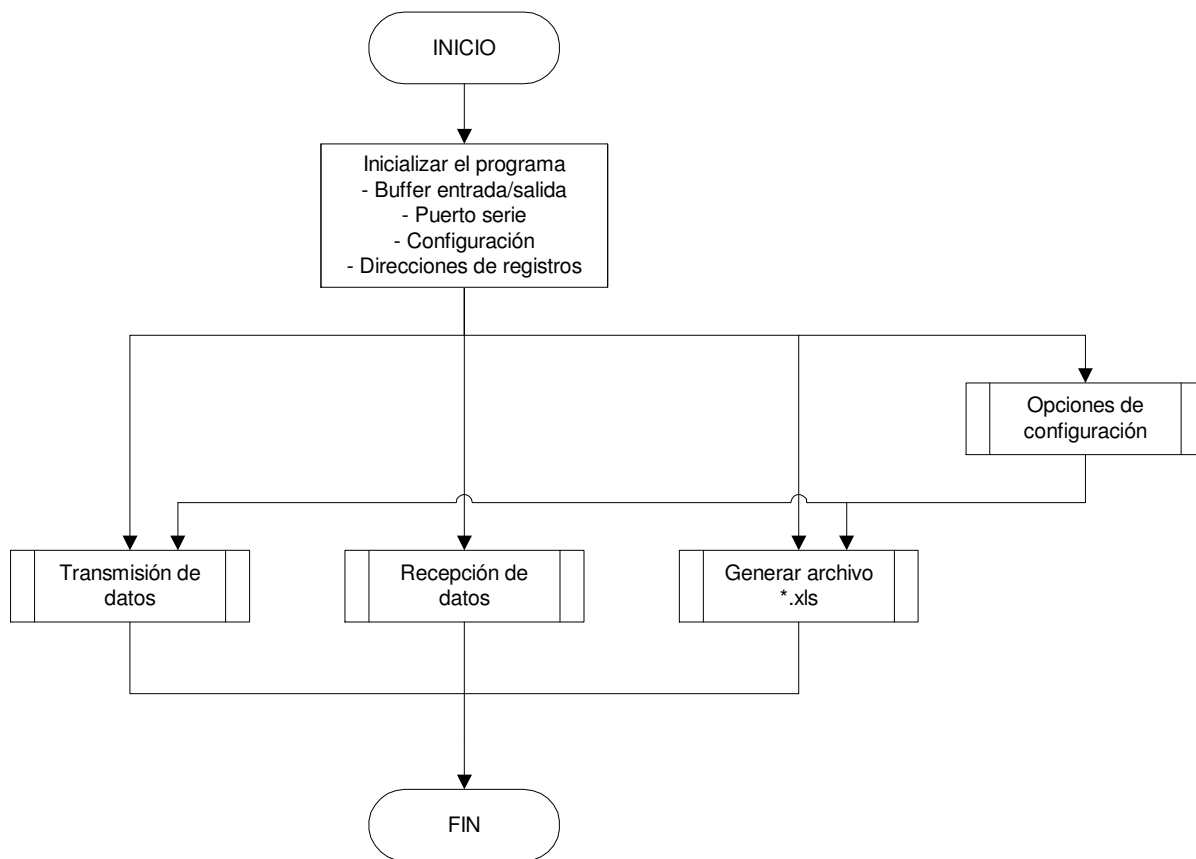
El programa de la computadora se divide básicamente en cuatro operaciones generales para hacer funcionar el sistema. En la figura 5.3.5 se muestra el diagrama de bloques. Este primero inicializa las funciones del sistema, el puerto de comunicaciones, el buffer de entrada y salida, la configuración del sistema (cantidad de sensores de lectura) y las direcciones físicas de los archivos de registro.

Entre otras funciones están la de transmisión de datos de la computadora al circuito, donde se solicita cuales sensores deben ser registrados en los archivos (ver figura 5.3.6). Primero se envía el principio de la cadena utilizando los bytes FC, 85, C7, para luego enviar la información correspondiente a la cantidad de sensores de los que se requiere hacer la lectura, enviar la referencia de control de la temperatura, y por último se le envían los bytes de fin de cadena AB, CD.

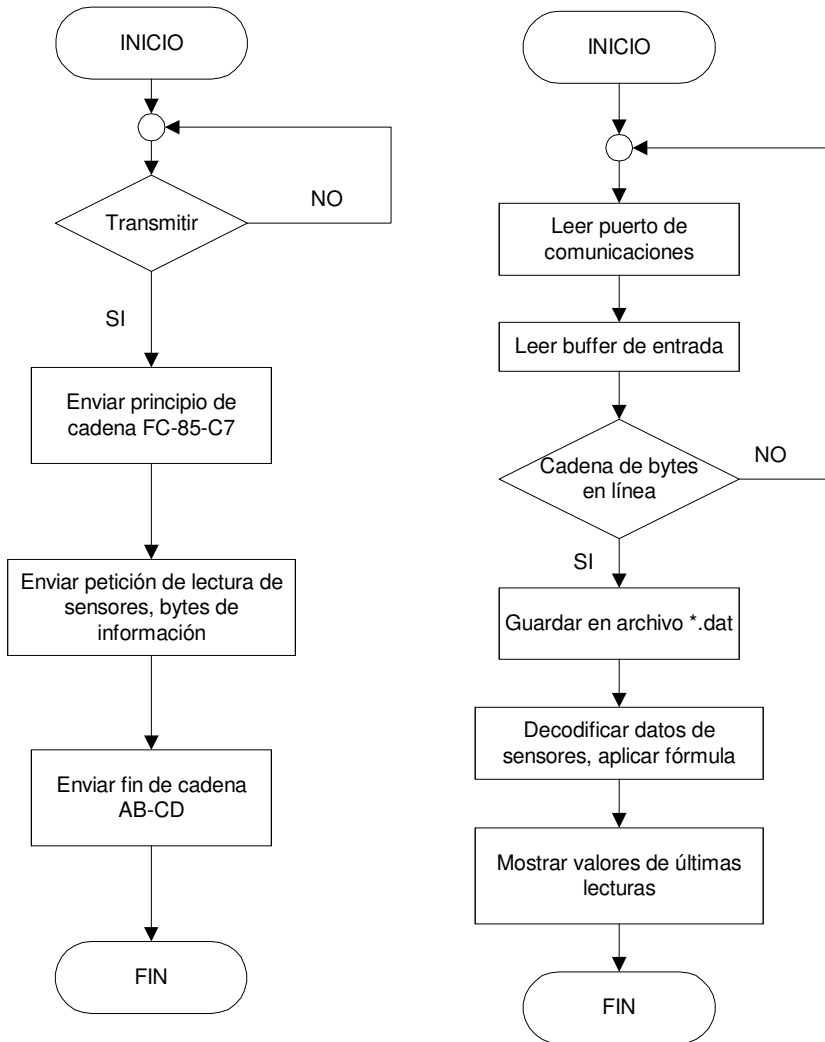
En la recepción de los datos (figura 5.3.6), se lee constantemente el puerto de comunicaciones para agregar el byte transmitido al buffer de entrada, verificar la posición de los bytes de principio y fin de cadena, y guardar los datos en el archivo de registro \*.dat. Además, en el proceso de la recepción se despliegan los parámetros de las lecturas de los sensores requeridos.

En las opciones de configuración figura 5.3.8, el sistema solo actualiza el buffer de salida usado en la transmisión de los datos para hacer una petición de los parámetros de los sensores y control de temperatura.

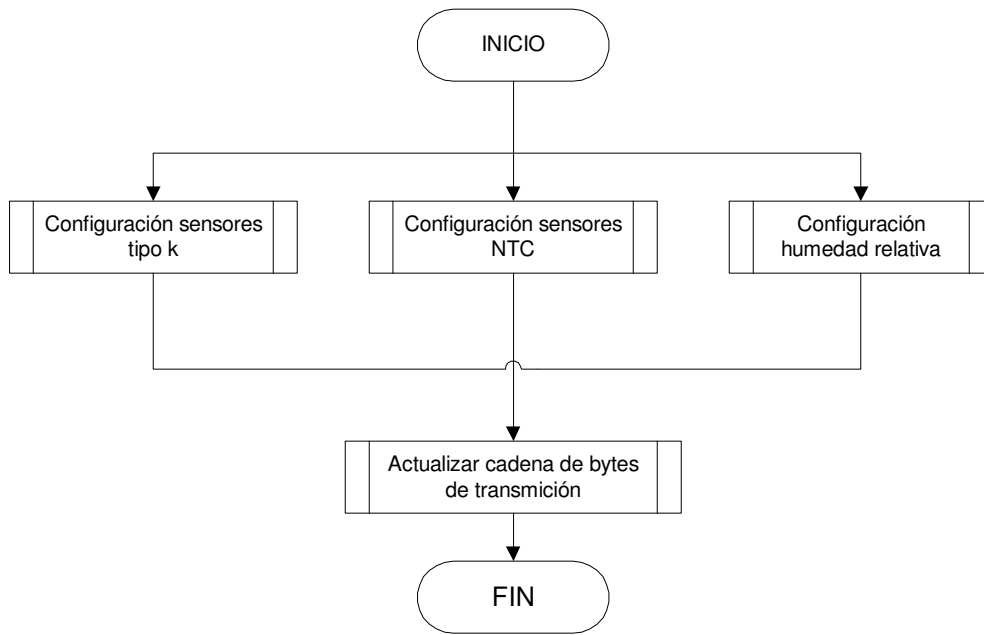
Para generar el archivo \*.xls (ver figura 5.3.8) se leen todos los registros del archivo \*.dat, para luego ser agregados al \*.xls. Se aplica la fórmula de conversión y se agrega la cadena de caracteres correspondiente al valor de la lectura y al valor hexadecimal de la tecla "Tab"; para luego al terminar la línea y añadir los valores correspondientes a un "enter" y un "inicio de línea".



**Figura 5.3.5** Esquema general del programa

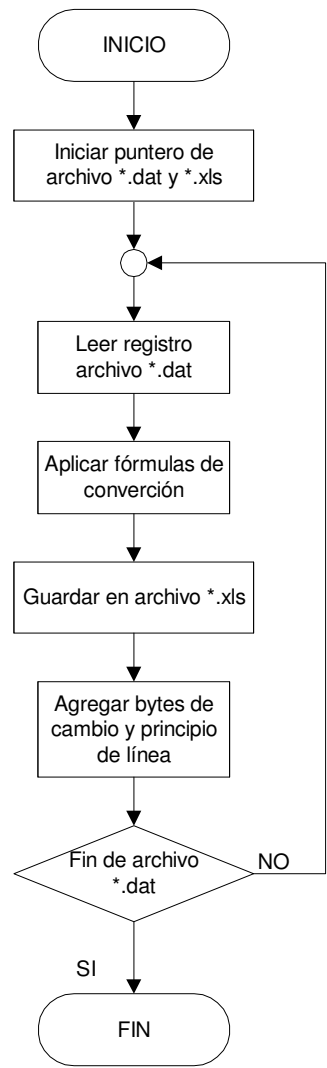


**Figura 5.3.6** Diagrama transmisión (izquierda) y recepción (derecha) de datos



**Figura 5.3.7** Diagrama de configuración del sistema.





**Figura 5.3.8** Diagrama de conversión de archivo \*.dat a \*.xls

### 5.3.2 Programa principal del microcontrolador 16F877

El programa contenido en el microcontrolador PIC16F877, revisa constantemente si llegó un byte al puerto de comunicaciones, si se da la condición se agrega el valor al buffer de entrada; posteriormente se verifica si los datos están en línea, para hacer la lectura de todos los sensores requeridos en el sistema.

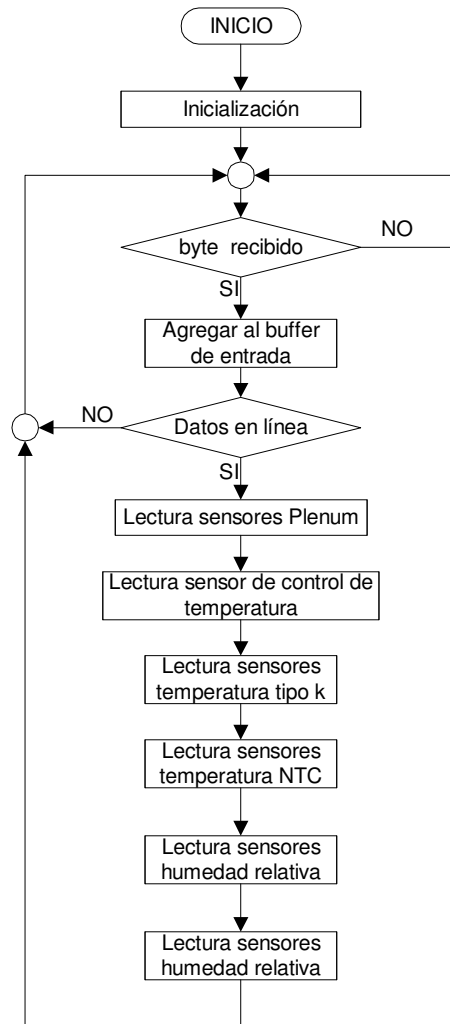
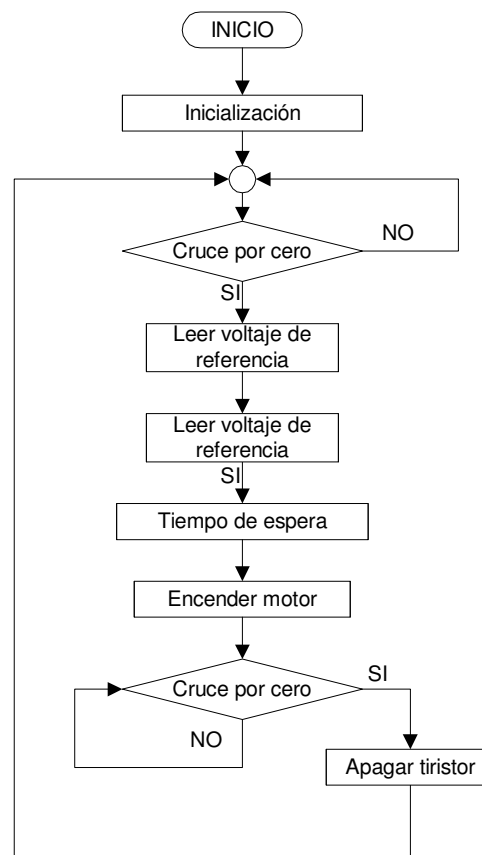


Figura 5.3.9 Diagrama programa microcontrolador PIC16F877

### 5.3.4 Programa del Microcontrolador 16F876A

Este programa se encarga de mantener el sistema apagado los primeros 10 segundos mientras se da la inicialización. Y controla la velocidad del motor con ayuda del detector de cruce por cero, ajustando el tiempo de encendido del tiristor conectado al motor.



**Figura 5.3.10** Diagrama programa microcontrolador PIC16F876A

## 5.4 Modelado del sistema

El modelado de la secadora tiene como principio leyes basadas en termodinámica en relación con la capacitancia térmica y el flujo de calor, partiendo de la ecuación 3.13 se obtiene:

$$m * c_p * \frac{\partial T}{\partial t} = P - \frac{(T - T_0)}{R}$$

$$m * c_p * \frac{\partial T}{\partial t} + \frac{(T - T_0)}{R} = P$$

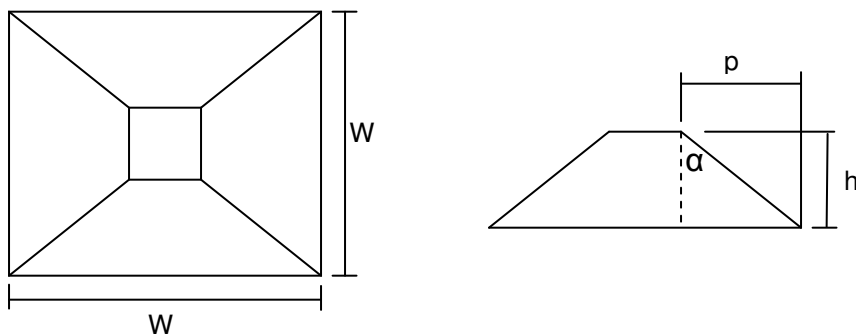
Haciendo  $T_0 = 0$  y aplicando la transformada de Laplace se obtiene:

$$\left[ m * c_p + \frac{1}{R} \right] * T(s) = P(s)$$

$$\frac{T(s)}{P(s)} = \frac{R}{s + \frac{1}{c_p * R * m}}$$

Para el modelado, se van a tomar tres secciones, la tapa, el contenedor, y las resistencias térmicas.

En el modelado de la tapa, para calcular la resistencia, primero se aproximó el área de la misma para obtener la resistencia térmica que viene dado por:



**Figura 5.4.1** Tapa de la secadora

$$\tan \alpha = \frac{p}{h}$$

$$p = h * \tan \alpha$$

Y el área esta dado por:

$$A = \int_0^h w^2 \partial h = \int_0^h (w - p)^2 \partial h = \int_0^h (w - h * \tan \alpha)^2 \partial h$$

$$A = 0,02561m$$

Volumen:

$$Vol = 0,02561 * 0,25 = 0,006404m^3$$

Masa:

$$m = 0,006404 * 0,0012 * 10^3 = 0,0076m^3$$

Resistencia térmica:

$$R = \frac{L}{kA} = \frac{0,25}{0,0234 * 0,02561} = 417 J / (kg^{\circ} C)$$

Y la función de transferencia para esta sección da como resultado:

$$Gp(s) = \frac{417,1714}{s + 310,5} \quad (5.1)$$

Para el modelado del contenedor se obtuvieron los siguientes cálculos:

$$R = 88,2955^{\circ} C / m$$

$$m = 0,092928kg$$

Y la función de transferencia da como resultado:

$$Gc(s) = \frac{88,2955}{s + 121,26} \quad (5.2)$$

Para el modelado de las resistencias térmicas, como no existía ningún dato sobre el funcionamiento de las mismas, se procedió a obtener el modelado experimentalmente, al poner a calentar hasta que la temperatura se estabilizara. Tales datos, se muestran en la tabla 5.4.1, al igual que los valores de la aproximación, cuya expresión viene dado por:

$$T(t) = 104 + (25 - 104) * e^{-t/48} \quad (5.3)$$

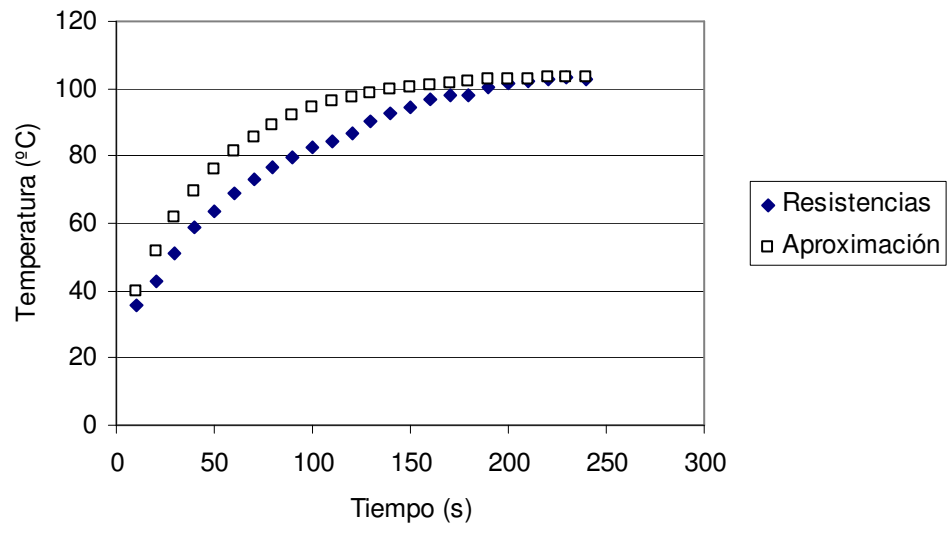
Cuyos valores vienen dados por temperatura máxima con una caudal de aire de 495 CFM la temperatura ambiente, y la quinta parte del tiempo que dura para llegar al máximo. En la figura 5.4.2 se muestra el comportamiento experimental con la aproximación.

La transformada de Laplace de la ecuación 5.3, es:

$$G_R(s) = T(s) = \frac{29(s + 0.0747)}{(s^2 + 0.0208s)}$$

**Tabla 5.4.1** Temperatura contra tiempo

Tiempo (s)	Resistencias	Aproximación	Tiempo (s)	Resistencias	Aproximación
10	35,8	39,8570287	130	90,1	98,7348243
20	42,5	51,9199902	140	92,4	99,7250125
30	50,9	61,7143471	150	94,2	100,528982
40	58,6	69,6667415	160	96,6	101,181755
50	63,6	76,1235796	170	98,1	101,711764
60	68,8	81,3661210	180	98,3	102,142098
70	73	85,6227310	190	100,4	102,491502
80	76,8	89,0788274	200	101,7	102,775196
90	79,9	91,8849576	210	102,3	103,005537
100	82,5	94,1633568	220	102,6	103,192559
110	84,5	96,0132718	230	103,4	103,344409
120	86,7	97,5152851	240	103	103,467702

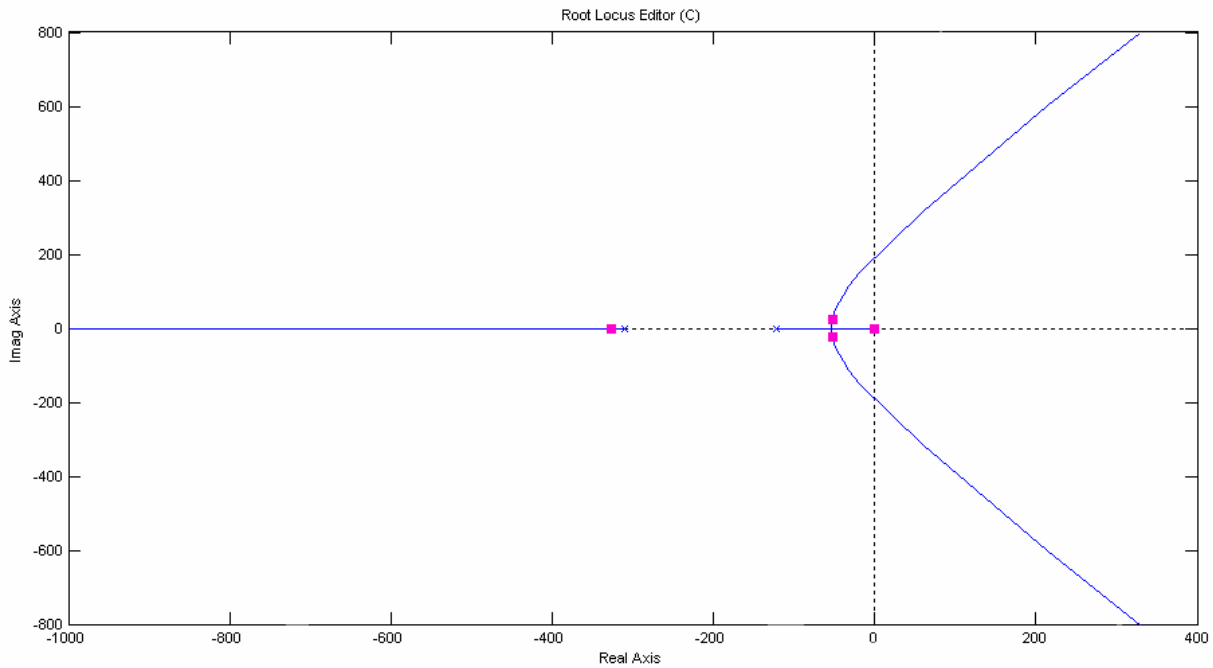


**Figura 5.4.2** Comparación entre valor medido y aproximación

Entonces la expresión completa de la planta, es:

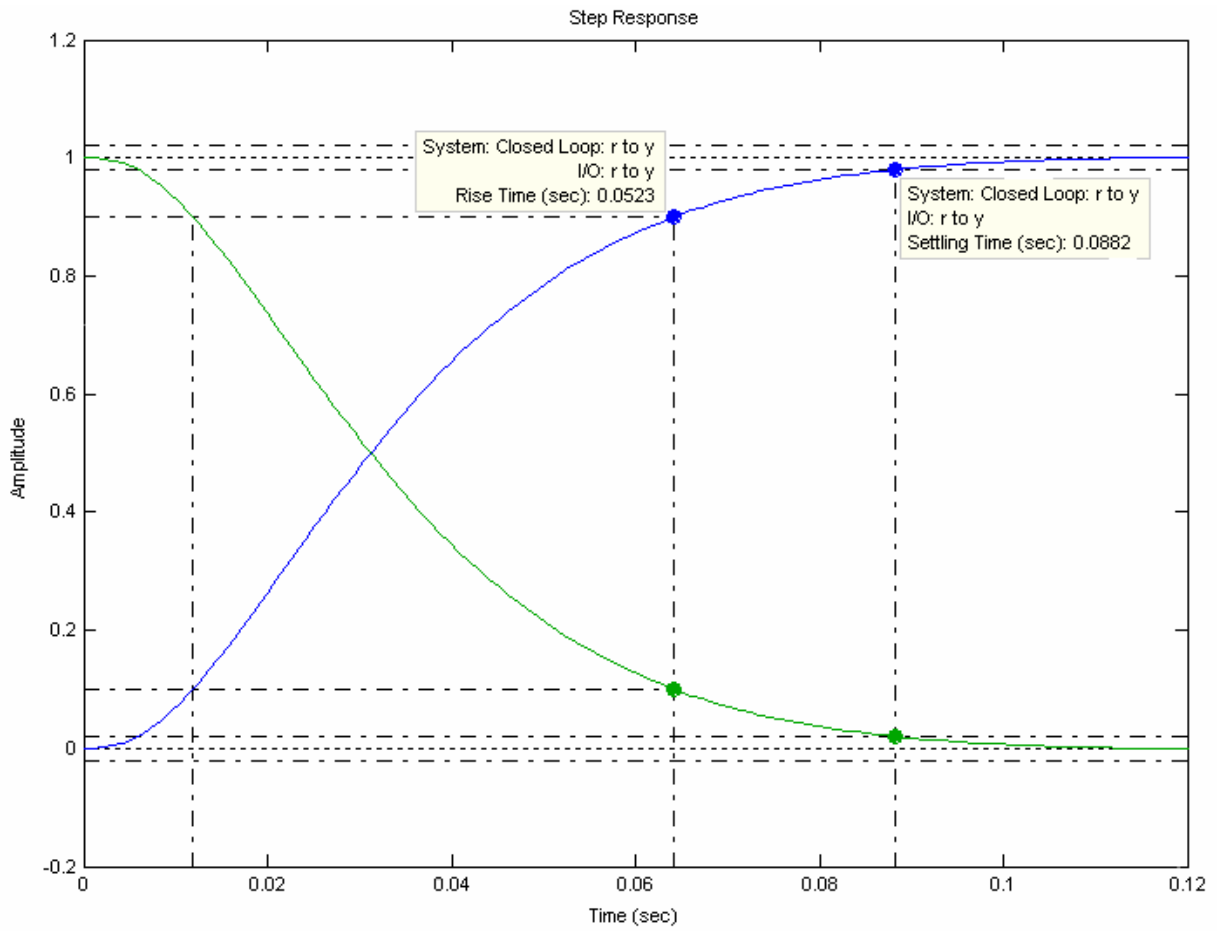
$$G(s) = G_p(s) * G_c(s) * G_R(s) = \frac{1067757(s + 0,07471)}{s(s + 310)(s + 121)(s + 0,0208)}$$

El lugar de las raíces se muestra en la figura 5.4.3 y en la figura 5.4.4 la respuesta al escalón unitario.



**Figura 5.4.3** Lugar geométrico de las raíces

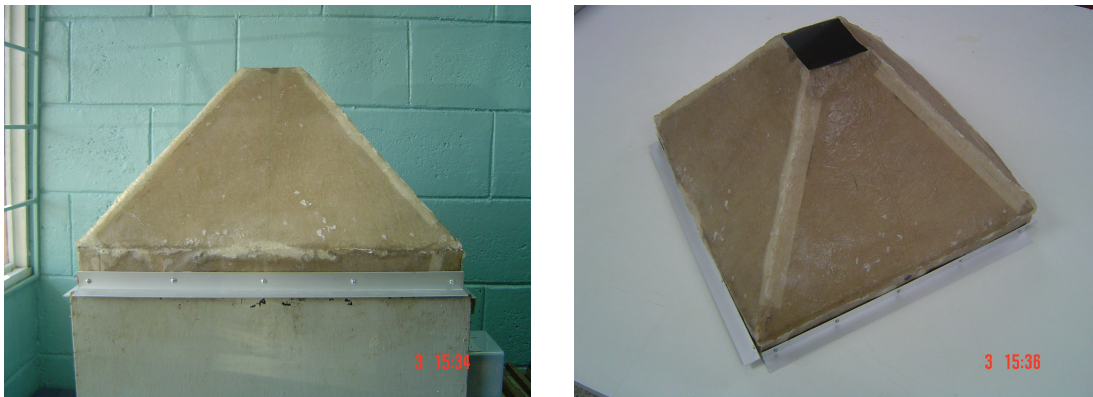




**Figura 5.4.4** Respuesta al escalón unitario

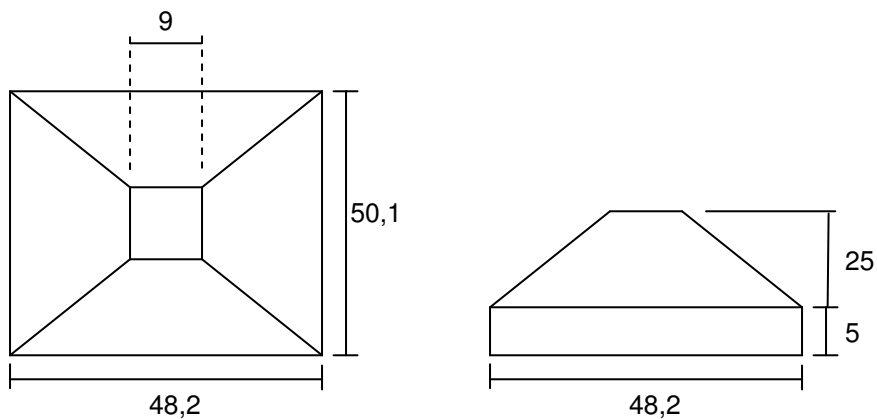
## 5.5 Otros implementos

En la realización del proyecto, fue necesario hacer otros implementos para ayudar al funcionamiento del mismo, como la tapa del contenedor de granos y semillas (figura 5.5.1), porque la anterior no era adecuada. La misma está hecha con fibra de vidrio, cartón y angulares de aluminio.



**Figura 5.5.1** Tapa del contenedor de granos y semillas

En la figura 5.5.2 se muestran las dimensiones de la tapa.



**Figura 5.5.2** Dimensiones de la tapa.

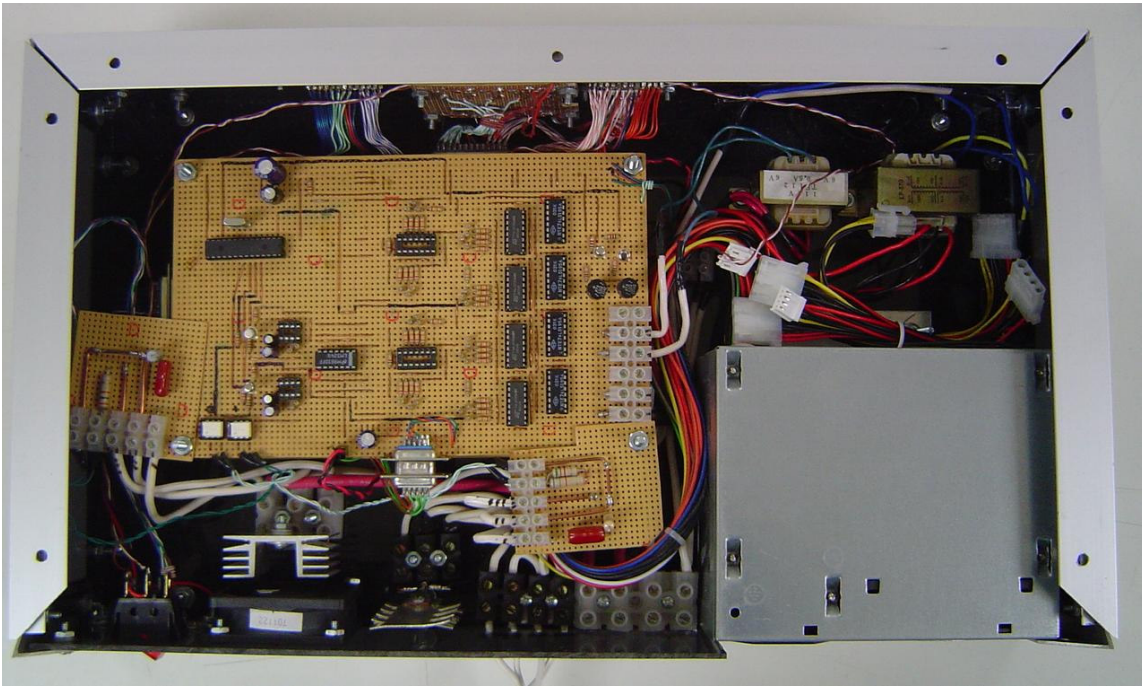
También se construyó la caja donde va montado el circuito con la fuente, hecha con vidrio acrílico y angulares de aluminio, en la figura 5.5.3 se muestran algunos detalles.



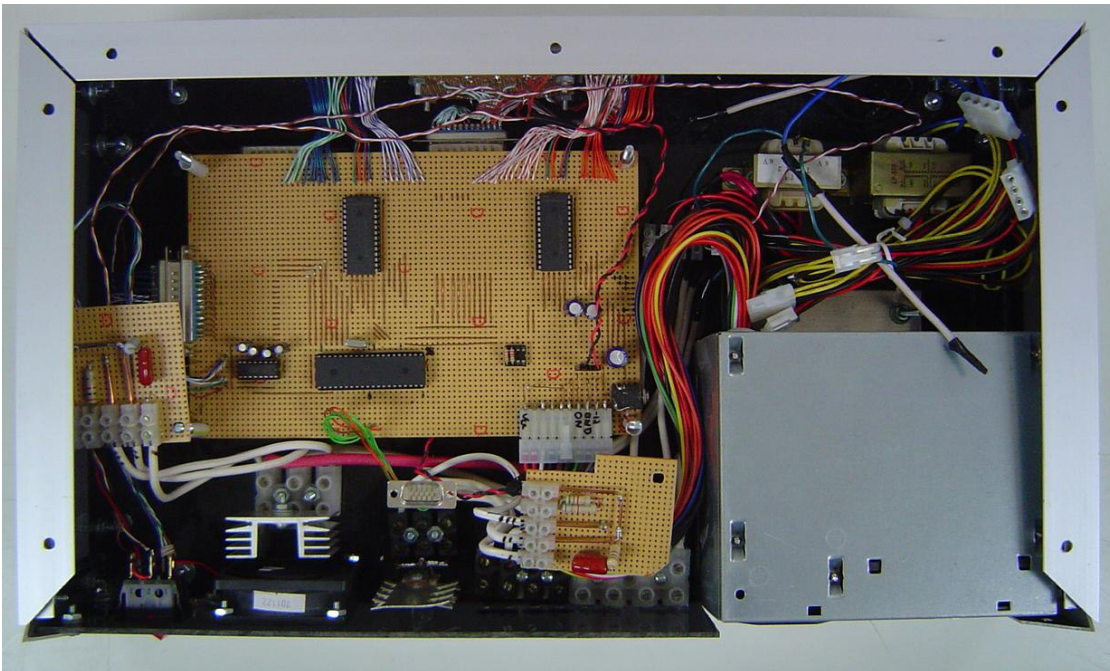
**Figura 5.5.3.a** Parte delantera



**Figura 5.5.3.b** Parte trasera



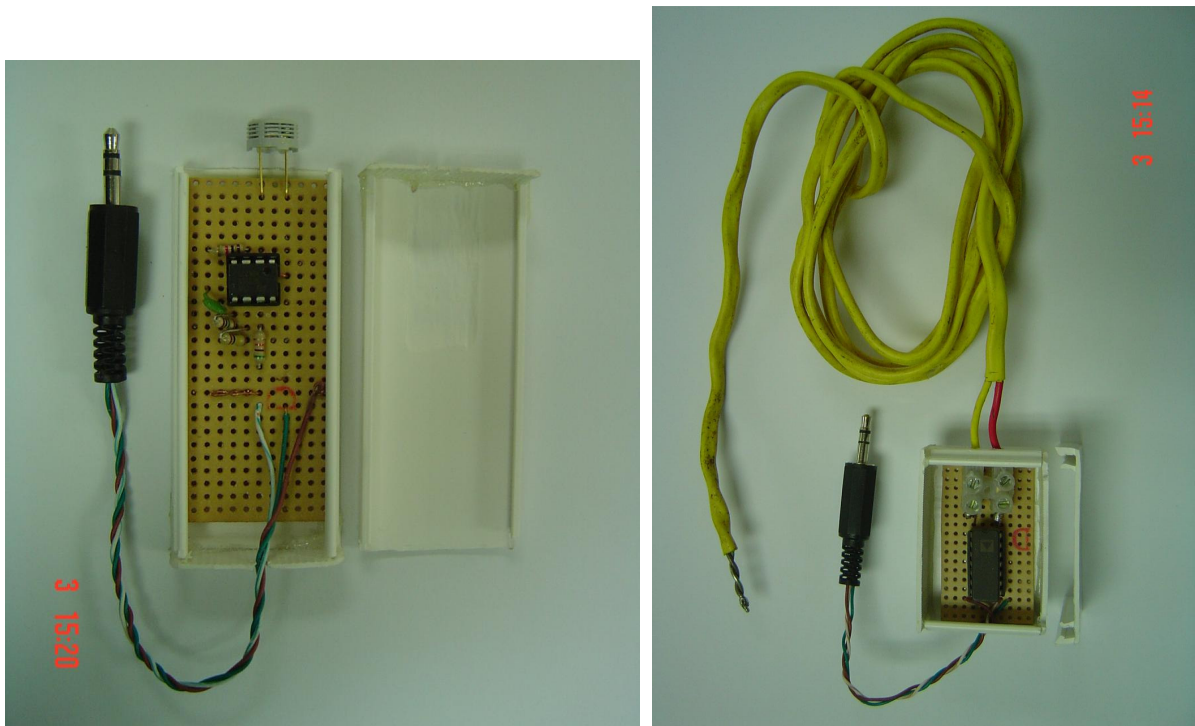
**Figura 5.5.3.c** Parte interna, circuito de potencia.



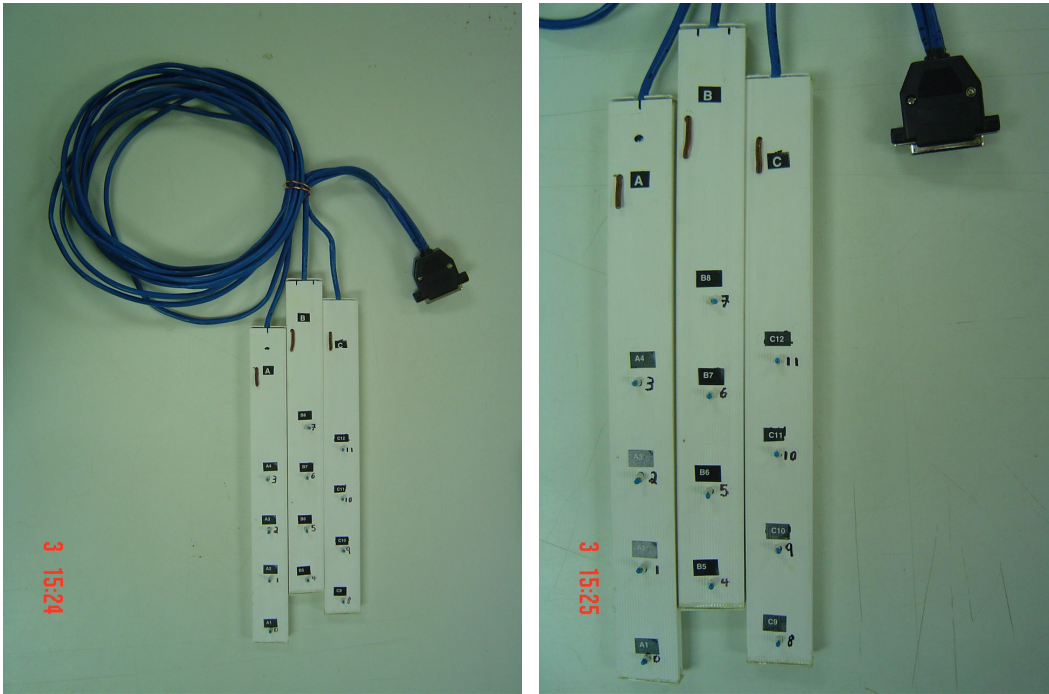
**Figura 5.5.3.d** Parte interna, circuito de control de flujo de datos.



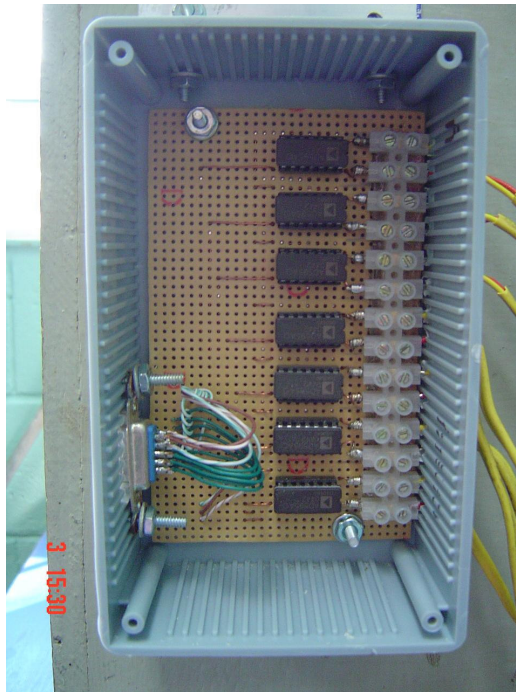
En la figura 5.5.4, se muestran como fueron implementados los sensores de humedad relativa, y temperatura tanto como los de tipo NTC o termopar tipo-k.



**Figura 5.5.4.a** Sensores de humedad relativa y temperatura



**Figura 5.5.4.b** Sensores de temperatura

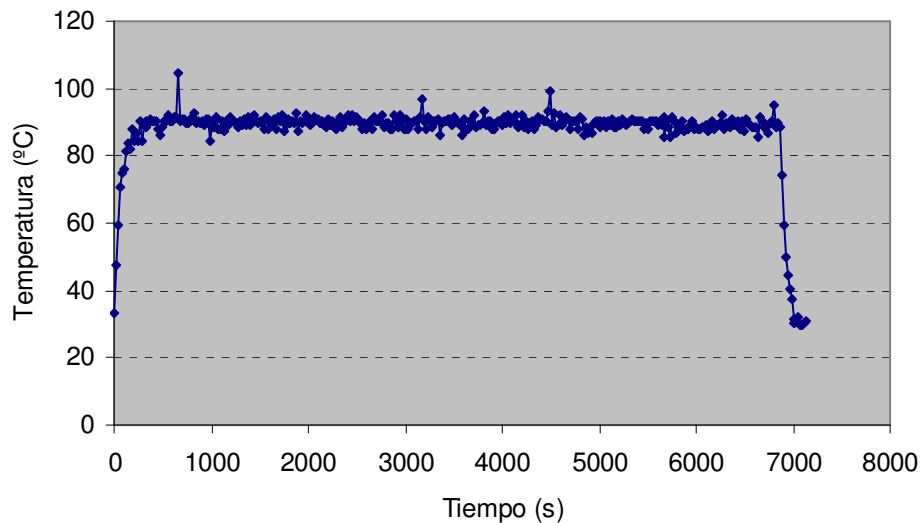


**Figura 5.5.4.c** Amplificadores sensores de temperatura tipo-k

## 6 Análisis de resultados

Para verificar el funcionamiento del proyecto, se puso a prueba con la realización de dos procesos de secado, el primero con arroz en granza (arroz con cáscara) con una capa de 17 cm y posteriormente con broza de café (cáscara de café) con una capa entre 3 y 5 cm. A continuación se presentan algunos de los resultados.

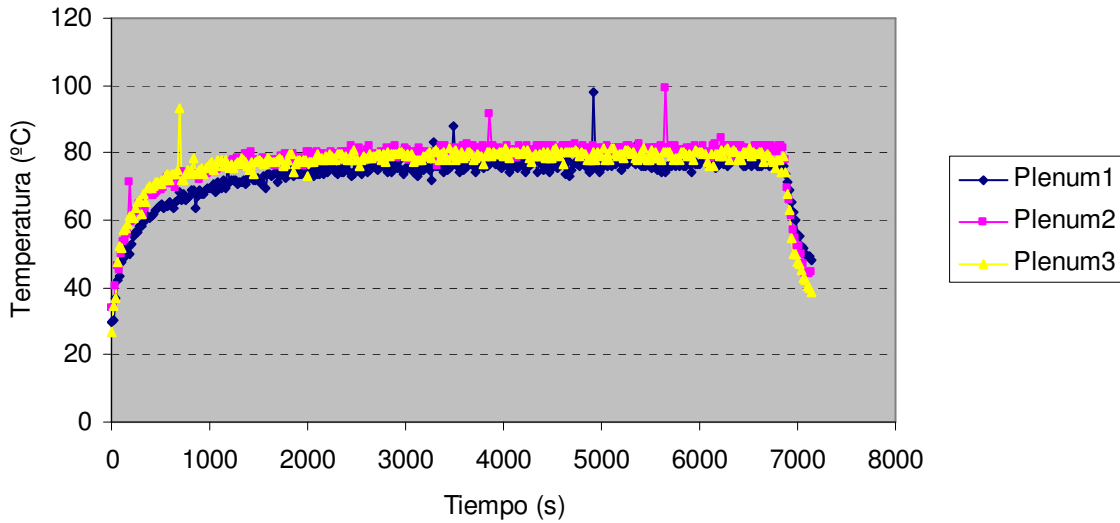
En la figura 6.1 se muestra el resultado del control de temperatura en la prueba de secado con broza de café, para una referencia de  $90^{\circ}\text{C}$  por aproximadamente 1 hora y 50 minutos con una desviación estándar de 1.7876, para las mediciones entre los 5 y 114 minutos. En la figura 6.2 (a y b) se muestra el comportamiento de los sensores en el plenum, que muestran una diferencia promedio de  $12,11^{\circ}\text{C}$  en relación con la temperatura del aire caliente de entrada; lo cual indica que el calor proveniente de las resistencias térmicas (calentadores) por medio del aire, se disipa en la sección del plenum.



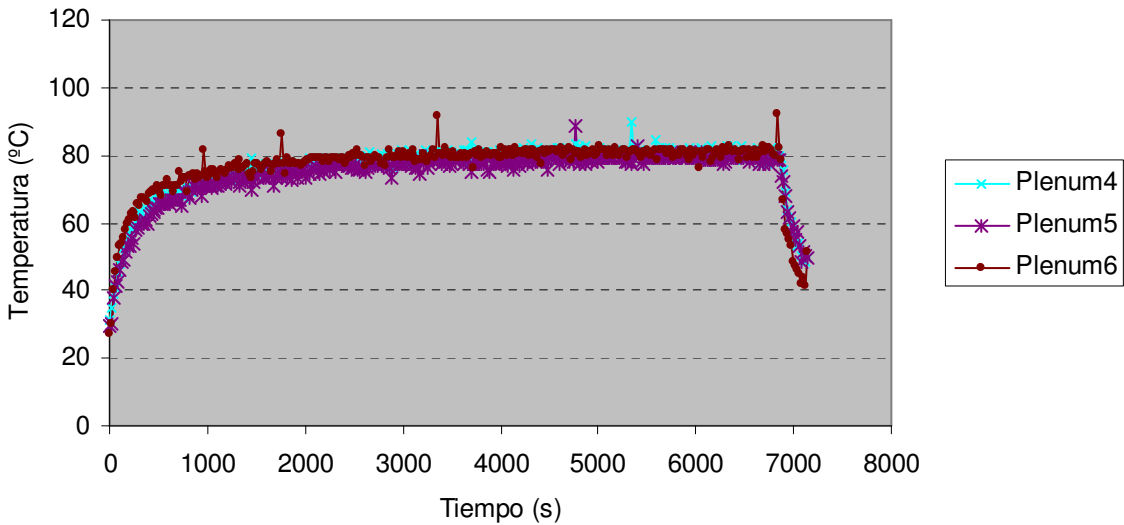
**Figura 6.1** Temperatura del aire de entrada de la sección del plenum, secado de broza de café

Las variaciones irregulares o picos en la medición de la temperatura de las figuras 6.1 y 6.2, se deben a que el sistema fue perturbado, en el sentido que esta

prueba fue realizada en conjunto con estudiantes de un curso de laboratorio impartido en el centro; quienes tenían que abrir la tapa (en forma de pirámide) de la secadora para medir el peso de la canasta que contenía la broza de café, aproximadamente cada 10 minutos a lo largo del experimento.



**Figura 6.2.a** Temperatura en la sección del plenum, sensores 1, 2 y 3



**Figura 6.2.b** Temperatura en la sección del plenum, sensores 4, 5 y 6



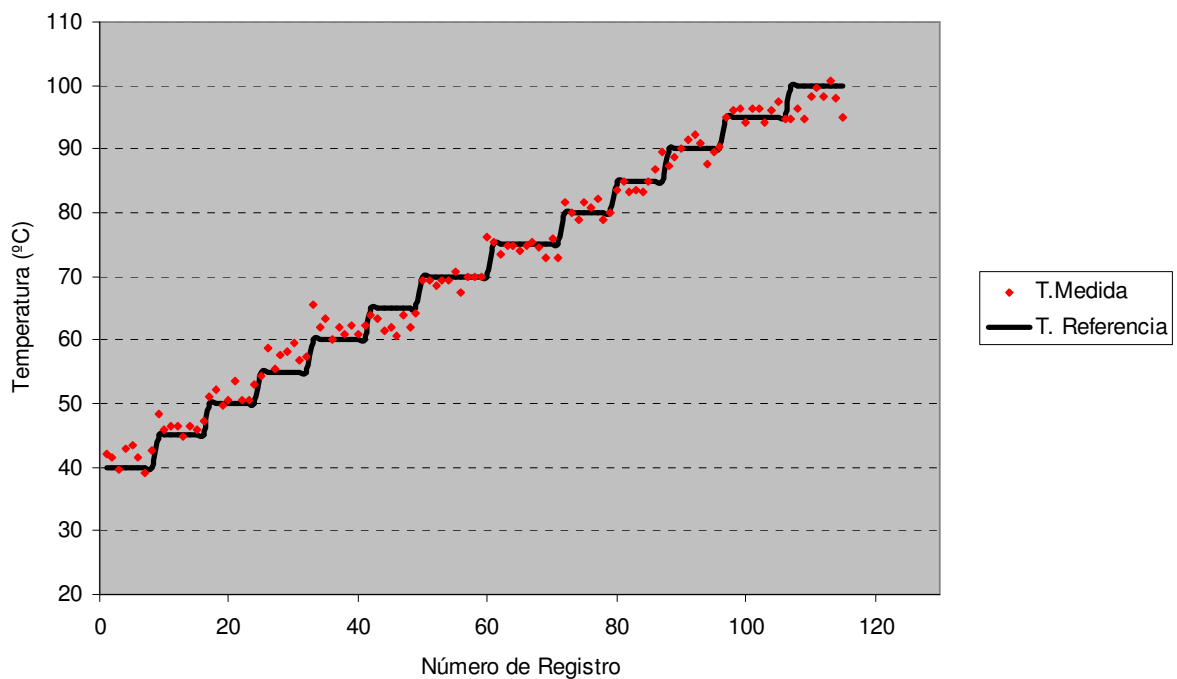
Para corroborar la precisión del control en relación con la temperatura deseada, se realizaron pruebas a diferentes temperaturas entre 40 y 100° C, con incrementos de 5° C (sin producto). Estos resultados de las mediciones se muestran en la tabla 6.1, donde se obtuvo un error promedio de 1.655° C y la distribución de los puntos se muestra en la figura 6.3; en donde la línea negra representa el nivel de referencia y los puntos la temperatura ajustada.

**Tabla 6.1** Valor de temperatura de control y error

Medido	Referencia	Error °C	%Error	Medido	Referencia	Error °C	%Error
42,06	40,00	2,06	5,16	60,06	60,00	0,06	0,10
41,58	40,00	1,58	3,95	61,92	60,00	1,92	3,20
39,65	40,00	0,35	0,88	60,99	60,00	0,99	1,65
43,03	40,00	3,03	7,57	62,39	60,00	2,39	3,98
43,51	40,00	3,51	8,77	60,99	60,00	0,99	1,65
41,58	40,00	1,58	3,95	62,39	60,00	2,39	3,98
39,16	40,00	0,84	2,09	63,78	65,00	1,22	1,87
42,55	40,00	2,55	6,36	63,32	65,00	1,68	2,59
48,29	45,00	3,29	7,30	61,46	65,00	3,54	5,45
45,90	45,00	0,90	2,01	61,92	65,00	3,08	4,74
46,38	45,00	1,38	3,07	60,52	65,00	4,48	6,89
46,38	45,00	1,38	3,07	63,78	65,00	1,22	1,87
44,95	45,00	0,05	0,12	61,92	65,00	3,08	4,74
46,38	45,00	1,38	3,07	64,25	65,00	0,75	1,16
45,90	45,00	0,90	2,01	69,34	70,00	0,66	0,94
47,33	45,00	2,33	5,19	69,34	70,00	0,66	0,94
51,13	50,00	1,13	2,27	68,42	70,00	1,58	2,26
52,08	50,00	2,08	4,16	69,34	70,00	0,66	0,94
49,71	50,00	0,29	0,58	69,34	70,00	0,66	0,94
50,66	50,00	0,66	1,32	70,72	70,00	0,72	1,03
53,49	50,00	3,49	6,99	67,49	70,00	2,51	3,59
50,66	50,00	0,66	1,32	69,80	70,00	0,20	0,28
50,66	50,00	0,66	1,32	69,80	70,00	0,20	0,28
53,02	50,00	3,02	6,05	69,80	70,00	0,20	0,28
54,44	55,00	0,56	1,03	76,25	70,00	6,25	8,93
58,66	55,00	3,66	6,65	75,33	75,00	0,33	0,44
55,38	55,00	0,38	0,68	73,49	75,00	1,51	2,01
57,72	55,00	2,72	4,95	74,87	75,00	0,13	0,17
58,19	55,00	3,19	5,80	74,87	75,00	0,13	0,17
59,59	55,00	4,59	8,35	73,95	75,00	1,05	1,40

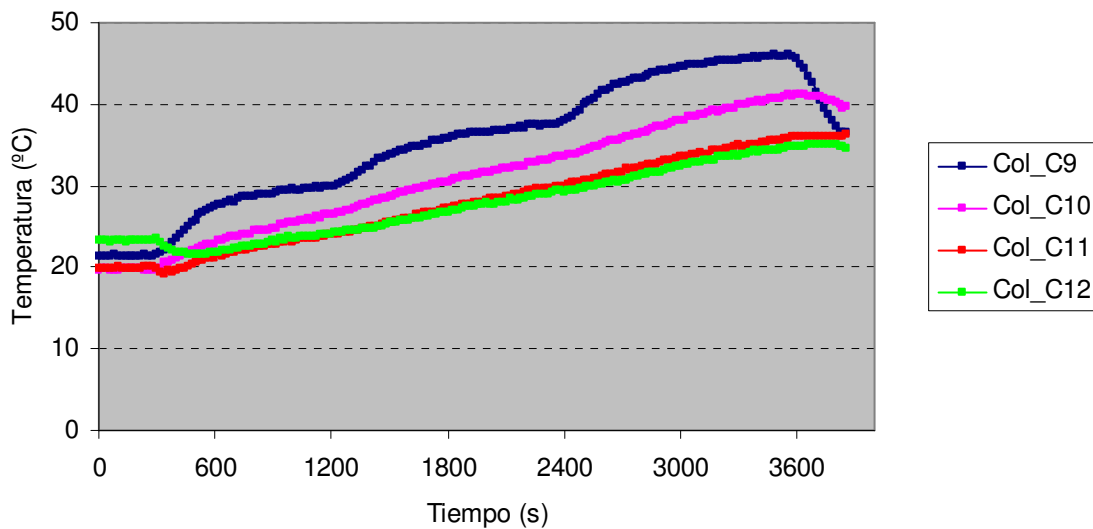
Continuación de la tabla 6.1

Medido	Referencia	Error °C	%Error	Medido	Referencia	Error °C	%Error
56,78	55,00	1,78	3,24	74,87	75,00	0,13	0,17
57,25	55,00	2,25	4,10	75,33	75,00	0,33	0,44
65,64	60,00	5,64	9,40	74,41	75,00	0,59	0,78
61,92	60,00	1,92	3,20	73,03	75,00	1,97	2,63
63,32	60,00	3,32	5,53	75,79	75,00	0,79	1,06
73,03	75,00	1,97	2,63	87,74	90,00	2,26	2,51
81,77	80,00	1,77	2,21	89,58	90,00	0,42	0,47
79,93	80,00	0,07	0,09	90,50	90,00	0,50	0,55
79,01	80,00	0,99	1,24	95,10	95,00	0,10	0,11
81,77	80,00	1,77	2,21	96,02	95,00	1,02	1,08
80,85	80,00	0,85	1,06	96,49	95,00	1,49	1,56
82,23	80,00	2,23	2,78	94,18	95,00	0,82	0,86
79,01	80,00	0,99	1,24	96,49	95,00	1,49	1,56
79,93	80,00	0,07	0,09	96,49	95,00	1,49	1,56
83,60	85,00	1,40	1,64	94,18	95,00	0,82	0,86
84,98	85,00	0,02	0,02	96,02	95,00	1,02	1,08
83,14	85,00	1,86	2,18	97,41	95,00	2,41	2,54
83,60	85,00	1,40	1,64	94,64	95,00	0,36	0,38
83,14	85,00	1,86	2,18	94,64	100,00	5,36	5,36
84,98	85,00	0,02	0,02	96,49	100,00	3,51	3,51
86,82	85,00	1,82	2,14	94,64	100,00	5,36	5,36
89,58	85,00	4,58	5,38	98,33	100,00	1,67	1,67
87,28	90,00	2,72	3,02	99,72	100,00	0,28	0,28
88,66	90,00	1,34	1,49	98,33	100,00	1,67	1,67
90,04	90,00	0,04	0,04	100,65	100,00	0,65	0,65
91,42	90,00	1,42	1,57	97,87	100,00	2,13	2,13
92,34	90,00	2,34	2,60	95,10	100,00	4,90	4,90
90,96	90,00	0,96	1,06				



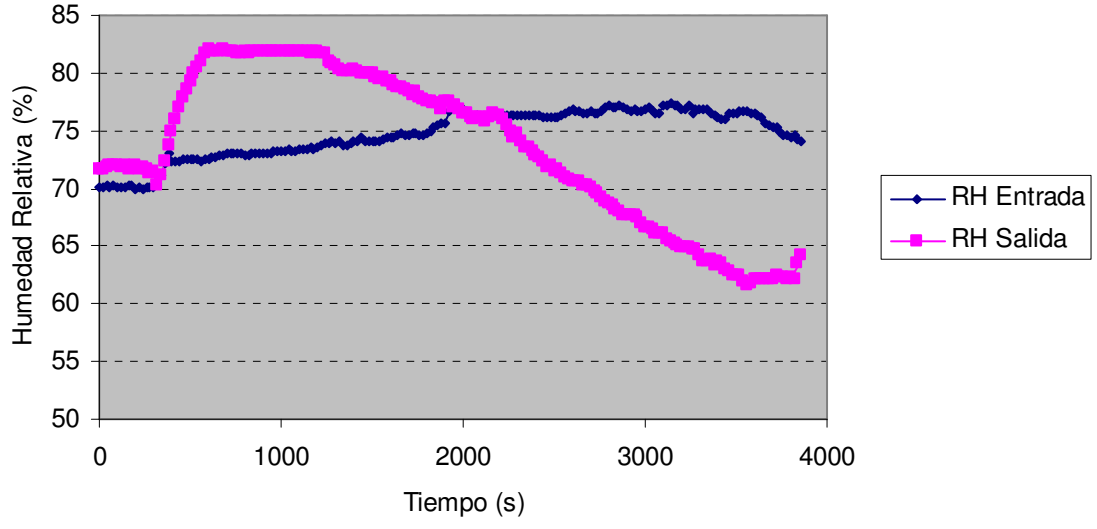
**Figura 6.3** Temperatura, medida y referencia

Para verificar el funcionamiento de los sensores NTC, estos se usaron en el secado de arroz en granza. En la figura 6.4, se da una muestra de las mediciones, en la cual las temperaturas más altas se indican en el sensor C9 que está más cerca del plenum. Además en la figura 6.4 se muestra que primero hay un tiempo de aireación del grano para los primeros minutos, y que posteriormente al grano se le eleva la temperatura del aire en aumentos de 10° C, para luego aplicar una etapa final de enfriamiento de todo el sistema, al apagar los calentadores y dejar pasar aire a temperatura ambiente en los últimos minutos.

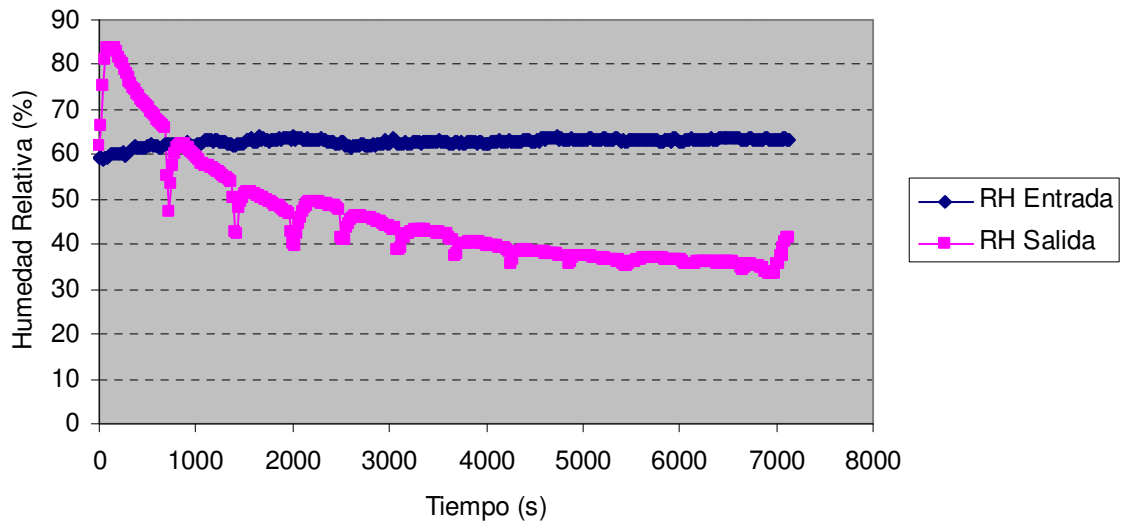


**Figura 6.4** Temperatura entre las semillas columna C, secado de arroz en granza.

En la prueba con sensores de porcentaje de humedad relativa se verificó que estos pueden funcionar en un rango de al menos 50% RH de variación (ver figura 6.5 y 6.6). Además cabe destacar que el valor de la humedad relativa de salida cambió, pues pasó de mayor a menor a la de entrada (% RH ambiente); lo que indica que el arroz en granza al igual que la broza del café, estaban húmedos en un principio, y posteriormente, se fueron secando. Las irregularidades de la figura 6.6, como se mencionó anteriormente, se deben a que estos resultados forman parte de la prueba que se realizó con estudiantes del centro de investigación.



**Figura 6.5** Humedad relativa de entrada y salida, secado arroz en granza



**Figura 6.6** Humedad relativa de entrada y salida, secado broza de café

Para verificar las lecturas de los sensores de humedad relativa y temperatura en el secado de la broza de café, estas se compararon con las mediciones que hicieron los estudiantes con su instrumento de medición marca Extech, que mide ambos parámetros (ver figura A.3.2.1). Los resultados de estas mediciones se muestran en la tabla 6.2.

**Tabla 6.2** Comparación de medición de temperatura y humedad relativa ambiente

Tiempo	Temperatura (° C)			% RH		
	Alumnos	Proyecto	Diferencia	Alumnos	Proyecto	Diferencia
t (min)						
10	27,4	26,353	1,047	61,2	61,795	0,595
20	27,2	26,853	0,347	61,5	63,274	1,774
30	28,0	26,353	1,647	61,9	62,916	1,016
40	28,2	28,352	0,152	60,6	62,736	2,136
50	27,6	26,853	0,747	62,1	62,557	0,457
60	28,0	26,353	1,647	61,1	62,916	1,816
70	28,2	26,353	1,847	62,0	62,916	0,916
80	27,9	27,353	0,547	64,5	63,319	1,181
90	27,8	26,853	0,947	62,1	63,005	0,905
100	27,5	27,353	0,147	62,8	62,916	0,116
110	27,0	26,853	0,147	64,2	63,453	0,747
Promedio			0,83836			1,059909

De las mediciones anteriores se obtiene una diferencia promedio de 0,838° C en relación con el sensor tipo k que medía la temperatura ambiente. Con relación a las mediciones de humedad relativa se obtuvo una diferencia promedio de 1,059 puntos de % RH.

Con relación a la importancia de la estabilidad de la temperatura de control, se debe a que en el secado de los granos al pasar aire caliente entre ellos, la humedad se traslada desde el centro hacia el exterior y si la temperatura del aire presenta inestabilidad, la humedad podría oscilar entre las capas internas del grano; lo cual disminuiría la eficiencia en el secado al tener que invertir más calor y, como consecuencia, aumentaría el costo. En relación con la importancia del porcentaje de

error, es importante que sea bajo, debido a que los datos generados forman parte de los cálculos utilizados para medir de forma indirecta el contenido de humedad de los granos que se utilizaron en el secado.

El programa implementado utiliza y genera dos tipos de archivo, el “\*.dat” que es un sistema de archivos propios del programa y el “\*.xls” formato de archivos de Excel, que se genera a partir del archivo “\*.dat”; en donde la conversión de los datos se dio de forma exitosa, y a partir de los experimentos realizados se generaron las figuras de 6.1 a 6.6.

Entre algunas de las limitantes del programa que se implementó en el proyecto, está la del tiempo de muestreo, pues no puede ser menor a 20 segundos, porque el proceso de enviar y recibir información al circuito dura aproximadamente 17 segundos. Ya que el tiempo de lectura de los sensores es de entre seis y siete segundos, y la velocidad con que el programa muestrea el estado del puerto serie y lectura del mismo, no se realiza lo suficientemente rápido, a pesar de que este tiempo se halla disminuido al mínimo (1ms).

## 7 Conclusiones y Recomendaciones

### 7.1 Conclusiones

1. Se implementó un sistema de potencia que regula la corriente de las resistencias térmicas, el cual es controlado por el circuito de control de temperatura en el aire para secado, el cual funcionó de forma apropiada con una variación promedio de  $\pm 1,65$  °C, con un error menor al 3% entre la temperatura medida y el de referencia para un rango de 40 hasta 100 °C sin producto.
2. El circuito implementado para medir la temperatura en la secadora esta compuesto por dos tipos de sensores, las termocuplas tipo-k y los termistores tipo NTC, según su rango de trabajo los NTC fueron utilizados para medir bajas temperaturas y los tipo k para altas temperaturas.
3. Para amplificar la señal de voltaje de las termocuplas tipo k es más sencillo hacerlo con el uso del integrado AD595, que implementar otro circuito de amplificación, debido a que disminuye la cantidad de componentes y su señal de voltaje salida se adecua mejor en la lectura con el microcontrolador PIC16F877.
4. En la medición de temperatura con los sensores NTC no fue necesario linealizarlos, debido a que estos sólo se usan para hacer lecturas y no para el sistema de control.
5. El circuito implementado para medir la humedad relativa, funcionó de forma estable, donde se obtuvo un margen de error promedio de 1,06 con respecto a un medidor de humedad relativa manual.



6. El protocolo de comunicación de datos permitió transmitir los valores sensados por el circuito a la computadora a través del puerto de comunicaciones en las versiones de Windows ME y XP.
7. El algoritmo de perfiles de temperatura implementado permite cambiar la temperatura y la velocidad del aire en el ventilador desde la computadora, cuando el secado se realiza en varios ciclos de trabajo.
8. El sistema de archivos del programa permite almacenar los datos en dos tipos de formatos, el formato propio del programa (\*.dat) y consecutivamente el archivo en formato Excel (\*.xls), para facilitar el análisis de datos.
9. El programa desarrollado permitió desplegar los valores de temperatura y humedad relativa en forma ordenada y legible, tal que el usuario pueda interpretar los datos.
10. Para evaluar el funcionamiento de los circuitos implementados y el programa, se realizaron dos pruebas de secado, uno con arroz en granza y otro con cáscara de café, los que permitieron registrar de forma continua las variables de temperatura y humedad relativa en la computadora cada 20 segundos facilitando el registro de datos y control de temperatura automáticamente.

## 7.2 Recomendaciones

- 1- Se recomienda cambiar del tipo de puerto comunicación serie del tipo COM, a puerto USB, debido a que los nuevos modelos de computadores tienden a incluir solo este último.
- 2- Implementar en el programa un sistema dinámico para aumentar a más de cuatro ciclos de trabajo los perfiles de temperatura.
- 3- Cambiar el tipo de conexión eléctrica 110V y 220V, para no tener que abrir la caja donde está ubicado el circuito, con el fin de evitar daños y proteger al usuario.
- 4- Incluir en futuras etapas del proyecto un sistema para medir la masa de forma automática, para que el registro no sea manual.
- 5- Agregar sensores de velocidad (anemómetro) y de presión dinámica y estática, ya que son parámetros de importancia en el análisis del secado en granos, semillas y otros materiales.
- 6- Utilizar equipos calibrados y, ajustados, para verificar el funcionamiento de los sensores de temperatura y de humedad relativa..
- 7- Implementar un sistema de control para regular la velocidad del ventilador, y obtener diferentes caudales de aire en la secadora. Ya que el caudal de aire es una variable que afecta directamente la duración del secado.

## Bibliografía

### Libros

1. Blum, Christian. The Serial Port. [www.programmersheaven.com](http://www.programmersheaven.com), 1995 [Consulta: 2002]
2. Chapra S., Canale R. Métodos numéricos para ingenieros. Cuarta edición, Editorial McGraw-Hill: México, 2003.
3. De Dios, Carlos Alberto. Secado de granos y secadoras. Página de Internet: <http://sleekfreak.ath.cx:81/3wdev/VLIBRARY/X0054S/X0054S00.HTM>. Santiago de Chile, 1996 [Consulta: segundo semestre, 2004]
4. Digikey, distribuidora de componentes electrónicos. [www.digikey.com](http://www.digikey.com) [Consulta: enero de 2005]
5. Dorf, Richard. Circuitos Eléctricos. 2 ed, Editorial Alfa Omega: México, 1995.
6. Kreith, Frank. Principios de transferencia de calor. 1 ed, Editorial Centro regional de ayuda técnica: México, 1970.
7. Kuo, Benjamín. Sistema de control automático. 7 ed, Editorial Pearson Education, México, 1997.
8. Ogata, Katsuhiko. Dinámica de sistemas. 1 ed, Editorial Prentice Hall: México, 1987.
9. Sears, F. Física universitaria. 11 ed, Editorial Pearson Education: México, 2004

10. Serway, Raymond. Física. 4 ed Tomo 1, Editorial Mc Graw Hill: México, 1998.
11. Spiegel, Murria. Fórmulas y tablas de matemática aplicada. 1 ed, Editorial McGraw-Hill: México ,1998.
12. Solis R., Kattia. Parámetros energéticos en el secado de la pulpa del café. Tesis de Licenciatura en Ingeniería Agrícola. Universidad de Costa Rica. San José, Costa Rica, 2004.
13. Vargas E., Guillermo. ¿Qué hace el Laboratorio de Procesamiento Agrícola? Comunicación personal .
14. Wark, Kenneth. Termodinámica. 5 ed, Editorial McGraw-Hill: México, 1991.

Páginas de Internet [Consultadas en el año 2005]

1. Información sobre termistores: [www.betatherm.com](http://www.betatherm.com)
2. Hojas de datos: [www.digikey.com](http://www.digikey.com), [www.ti.com](http://www.ti.com)
3. Información sobre leyes de los ventiladores:  
[www.gorhamschaffler.com/fan\\_laws.htm](http://www.gorhamschaffler.com/fan_laws.htm)
4. Información sobre termodinámica, capacitancia térmica:  
[www.wikipedia.com](http://www.wikipedia.com)  
[www.flomerics.com/flotherm/technical\\_papers/t314.pdf](http://www.flomerics.com/flotherm/technical_papers/t314.pdf)  
<http://palantir.swarthmore.edu/maxwell/classes/e12/S04/labs/lab01/>  
<http://www.ndt.net/index.html>  
<http://www.sccs.swarthmore.edu/users/06/adem/engin/e12/lab1/>

Otras fuentes relacionadas (obtenidas de Solís, 2004).

1. Brooker, D. Drying and Storage of Grains Oilseeds. Editorial Van Nostrand Reinhold. Second edition New York, United States of America, 1992
2. De Lucia, M., D. Assennato. La ingeniería agraria en el desarrollo. Manejo y Tratamiento de granos poscosecha. Organización y técnicas. Boletín de servicios agrícolas de la FAO, 1993.
3. Hall, C. Drying and storage of agricultural crops. The A.V.I. Publishing Company, Inc. Westport, Connecticut. EE.UU.

## Apéndices

### A.1 Glosario, abreviaturas

*\*.dat*: archivo de datos de programa

*\*.xls*: extensión de archivos de office Excel

*%RH*: porcentaje de humedad relativa

*ADC*: convertidor analógico a digital

*Arroz en Granza*: arroz con cáscara

*Broza de café*: cáscara de café

*Bit*: unidad de valor lógico uno o cero

*Buffer*: espacio de memoria para almacenar datos

*Byte*: unión de 8 bits, valores entre 0 y 255 ( $FF_h$ )

*CIGRAS*: centro de investigación de granos y semillas

*GND*: nivel de voltaje de referencia cero voltios

*$h$* : subíndice valor hexadecimal

*LSB*: bit menos significativo

*Microcontrolador*: circuito integrado programable, el cual posee puertos de entrada y salida, así como otros módulos internos: ADC, puertos serie, etc

*MSB*: bit más significativo

*Nibble*: unión de 4 bits, valores entre 0 y 15 ( $F_h$ )

*NT*: coeficiente de temperatura negativo

*Plenum*: sección de aire caliente en una secadora de granos

*PC*: computadora personal

*RH*: humedad relativa

*$R^2$* : coeficiente de correlación

*Termistor*: sensor de temperatura

*$\mu C$* : microcontrolador

*$V_{CC}$* : voltaje de alimentación de 5V

*Win32*: sistema operativo Windows de 32 bits

## **A.2 Manual de usuario**

### **Manual de usuario**

### **Sistema de adquisición de datos de humedad relativa y control de temperatura**

## **Tabla de Contenidos**

Características del sistema

Instalación del sistema

Instalación del programa

Uso del programa



## Características del sistema

El sistema de adquisición de datos permite sensar y registrar variables en una secadora de granos; tales como el porcentaje de humedad relativa del aire, así como la temperatura en varios puntos del sistema, y en la sección del plenum, entre los granos, que cuenta con un sistema de control de temperatura. Dicho sistema opera junto con una computadora para controlar y monitorear todas las variables.

Las características de dicho sistema son:

- Control de encendido y apagado de un motor monofásico 110 V / 3.5A
- Control de temperatura de resistencias térmicas (calentadores), 220 V / 20 A
- Dos sensores de porcentaje de humedad relativa
- Ocho entradas a sensores individuales de temperatura tipo-k
- Doce sensores de temperatura tipo NTC, repartidos en tres columnas para sensar entre los granos
- Comunicación serie con una computadora
- Un programa de control y registro de variables para sistema operativo Windows ME/XP
- Perfil de temperatura con cuatro ciclos de trabajo
- Generación de un archivo en formato de Excel, de las variables registradas

## Instalación del sistema

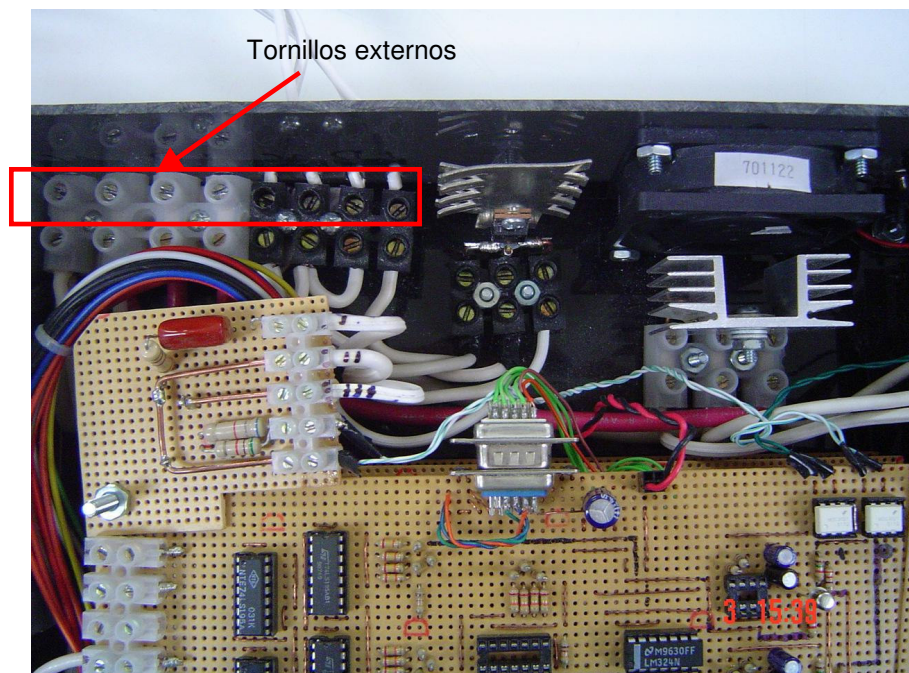
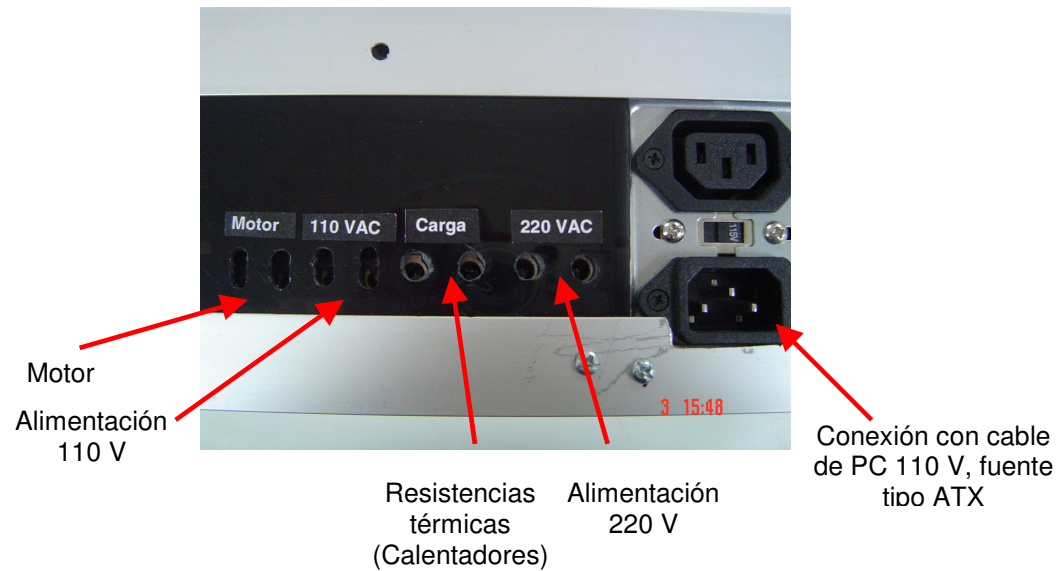
Para instalar el sistema siga los siguientes pasos:

1 Antes de abrir la caja, desconecte la fuente de alimentación de las resistencias térmicas y del motor (se conectará posteriormente).

2 Abra la caja deslizando la parte superior hacia atrás.



3 Conecte la alimentación de 110V y 220V en la parte trasera del equipo, sujetando los cables desde la parte interior del mismo, con las regletas plásticas con los tornillos del borde. Además, conecte el cable de alimentación de 110V a la fuente ATX, pues la alimentación de esta es aparte de la conexión 110VAC que alimenta al motor.



4 Cierre la tapa.

5 Conecte el cable azul DB9 de la parte trasera del dispositivo (debajo del interruptor de encendido), al puerto serie COM1 de la computadora.



Puerto serie

Interruptor

6 Conecte los sensores del plenum con el cable negro.



Conexión de cable negro DB15



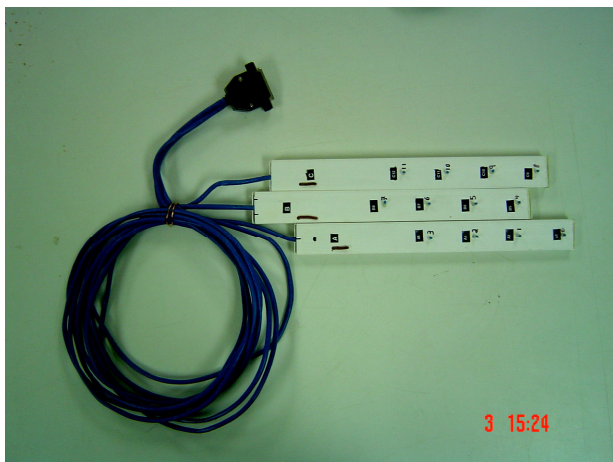
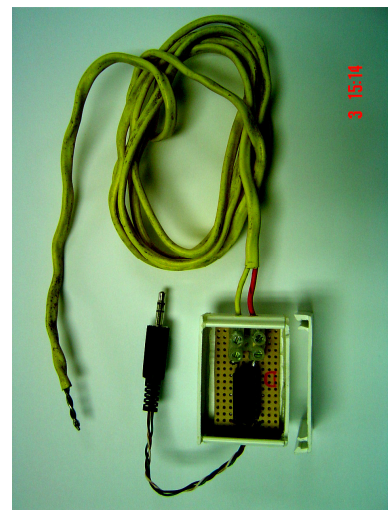


7 Conecte los demás sensores.



Sensor de humedad relativa

Sensor de temperatura



Sensores ABC, tipo NTC (van colocados entre los granos).

## Instalación del programa

Para instalar el programa solo copie el archivo de aplicación al disco duro de la computadora.

## Uso del programa

Al ejecutarse el programa, aparecerán varias opciones que se describen a continuación.

The screenshot shows the 'CIGRAS-B | Sistema de Adquisición de Datos - Secadora de granos y semillas' window. It features a menu bar with 'Archivo', 'Configuración', and 'Créditos'. Below the menu are two text boxes for file paths: 'Dirección \*.DAT:' (D:\CIGRAS\CIGRAS\Temp.dat) and 'Dirección \*.XLS:' (D:\CIGRAS\CIGRAS\TempXLS.xls). There are also input fields for 'Título' and 'Comentario'. A tabbed interface shows 'Lecturas' and 'Perfil de Temperatura'. The 'Perfil de Temperatura' section contains several sensor input fields: 'Temperatura del Plenum (°C)' with six sensors (1-6), 'Temperatura del Aire (°C)' with two sensors, 'Humedad Relativa' with two sensors (Sensor 1, Sensor 2), 'Temperatura Posición en °C (T.P.)' with four sensors, and 'Temperatura columnas (°C)' with a 3x3 grid of sensors (A1-A4, B5-B8, C9-C12). At the bottom, there are 'Iniciar' and 'Finalizar' buttons, and two input fields for 'Tiempo (min)' and 'Cantidad de Registros', both set to 0.

*Dirección \*.dat:* muestra la dirección en donde se va a guardar el archivo \*.dat, con todos los valores de los sensores. Inicialmente siempre genera el archivo en la dirección en donde está ubicado el programa con el nombre Temp.dat.

*Dirección \*.xls*: indica la dirección en donde se va a generar el archivo \*.xls (formato de Excel).

*Título*: en este espacio se pone el título de la tabla para el momento en que el programa genere el archivo \*.xls.

*Comentario*: cuando se genere archivo \*.xls, el programa agrega un pequeño comentario al generar el archivo \*.xls después del título.

*Tiempo (min)*: indica la cantidad de minutos transcurridos en el proceso.

*Cantidad de registros*: indica la cantidad de registros generados y guardados con éxito en el archivo \*.dat.

*Botón "Iniciar"*: inicia el proceso de secado y sensado de variables.

*Botón "Finalizar"* (a la par del botón finalizar): termina el proceso.

*Viñeta de "Lectura"*: en esta se muestran todas las variables de temperatura y humedad relativa del sistema, dentro de las cuales están.

*Temperatura del plenum*: muestra la temperatura en diferentes puntos del plenum (en total seis).

*Temperatura posición*: da el valor de la temperatura de los sensores individuales colocados en el panel del frente.

*Temperatura aire*: muestra el valor de la temperatura de las resistencias térmicas.

*Humedad relativa*: muestra el valor del porcentaje de humedad relativa de los sensores 1 y 2.

*Temperatura columnas*: indica el valor de la temperatura de los sensores ABC en forma de columna.

En la segunda viñeta “Perfil de Temperatura”, el programa cuenta con cuatro ciclos de funcionamiento; en donde se puede configurar la duración en minutos, velocidad del motor y la temperatura deseada del aire, (temperatura de las resistencias térmicas o calentadores). Además, cuenta con un quinto ciclo de trabajo, para enfriar todo el sistema, ya que en los primeros cinco minutos pone el motor a la máxima velocidad y apaga los calentadores, después se apaga el motor y registra datos por un minuto más.

Archivo Configuración Créditos

Dirección \*.DAT: D:\CIGRAS\CIGRAS\Temp.dat

Dirección \*.XLS: D:\CIGRAS\CIGRAS\TempXLS.xls

Título

Comentario

Lecturas Perfil de Temperatura

Ciclo	Duración (min.)	Velocidad del motor	Temperatura del Aire °C
1	0	0	0
2	0	0	0
3	0	0	0
4	0	0	0

Iniciar Finalizar

Tiempo (min) Cantidad de Registros

0 0

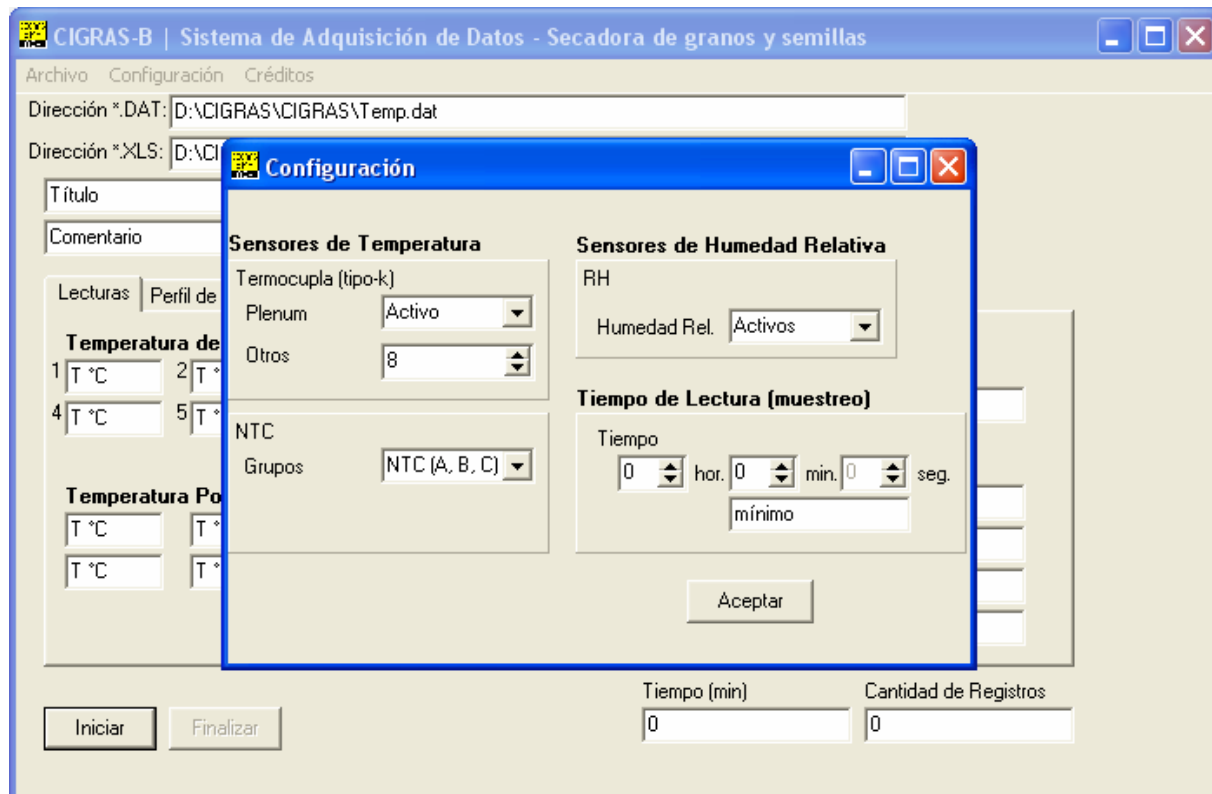


En la sección de “Archivo”, existen varias opciones que se describen a continuación.

Comando	Descripción
Nuevo *.dat	Establece el nombre y dirección del archivo donde se guardarán los datos (*.dat).
Abrir *.dat	Abre un archivo *.dat para luego ser convertido a *.xls
Guardar *.XLS como...	Establece el nombre y dirección del archivo *.xls.
Convertir a XLS	Convierte el archivo *.dat a archivo *.xls
Salir	Sale del programa

The screenshot shows the 'CIGRAS-B | Sistema de Adquisición de Datos - Secadora de granos y semillas' application window. The 'Archivo' menu is open, displaying options: 'Nuevo \*.dat...', 'Abrir \*.dat' (with 'Ctrl+A' shortcut), 'Guardar \*.XLS como...', 'Convertir a XLS', and 'Salir'. The main interface has two tabs: 'Lecturas' and 'Perfil de Temperatura'. The 'Perfil de Temperatura' tab is active, showing several input fields for temperature and humidity data. At the bottom, there are buttons for 'Iniciar' and 'Finalizar', and two input fields for 'Tiempo (min)' and 'Cantidad de Registros', both currently set to '0'.

En la sección de “Configuración”, se decide cuáles y cuántos sensores se desean utilizar, con excepción del sensor que mide la temperatura del aire en las resistencias térmicas, del cual siempre se registran valores.

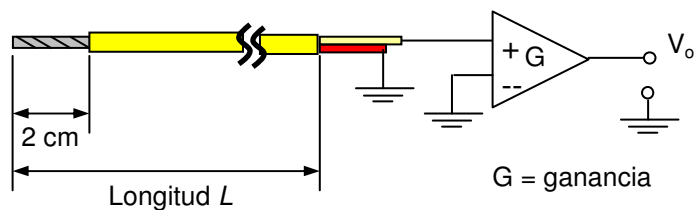


### A.3 Protocolos de medición

#### A.3.1 Termocuplas tipo k

Para corroborar la linealidad y buscar un circuito alternativo en la amplificación de la señal de voltaje de las termocuplas tipo k, se pretende analizar su comportamiento ante temperaturas que oscilan entre los 2 y 80° Celsius, con la utilización de amplificadores de instrumentación INA101 que tienen una alta impedancia de entrada.

En la amplificación de la señal, las termocuplas se conectaron a los amplificadores (Amp) como se muestra en la figura A.3.1



**Figura A.3.1** Circuito amplificador termocupla tipo k

La ganancia del amplificador está dada por la siguiente ecuación:

$$G = 1 + \frac{40 \times 10^3}{R_G} \quad (\text{A.3.1})$$

Donde el valor de la resistencia  $R_G$  determina el valor de la ganancia.

Se utilizaron cuatro amplificadores para incrementar el voltaje de cada termocupla, el valor de la resistencia  $R_G$  y la ganancia de cada amplificador se muestran en la tabla A.3.1.

**Tabla A.3.1** Valor de resistencia  $R_G$  y ganancia de los amplificadores

Amplificador	Resistencia $R_G$	Ganancia
1	101,0	397,04
2	101,1	396,65
3	101,8	393,93
4	101,6	394,7

Para generar diferentes valores de temperatura, se calentó aproximadamente entre 1 y 1,5 litros de agua en una olla, en una cocina de gas, y se utilizó como referencia un termómetro digital que usa estos mismos sensores.

Los voltajes amplificados de cada sensor se muestran en la tabla A.3.2, y en la tabla A.3.3 la longitud aproximada de cada termocupla con su respectivo amplificador.

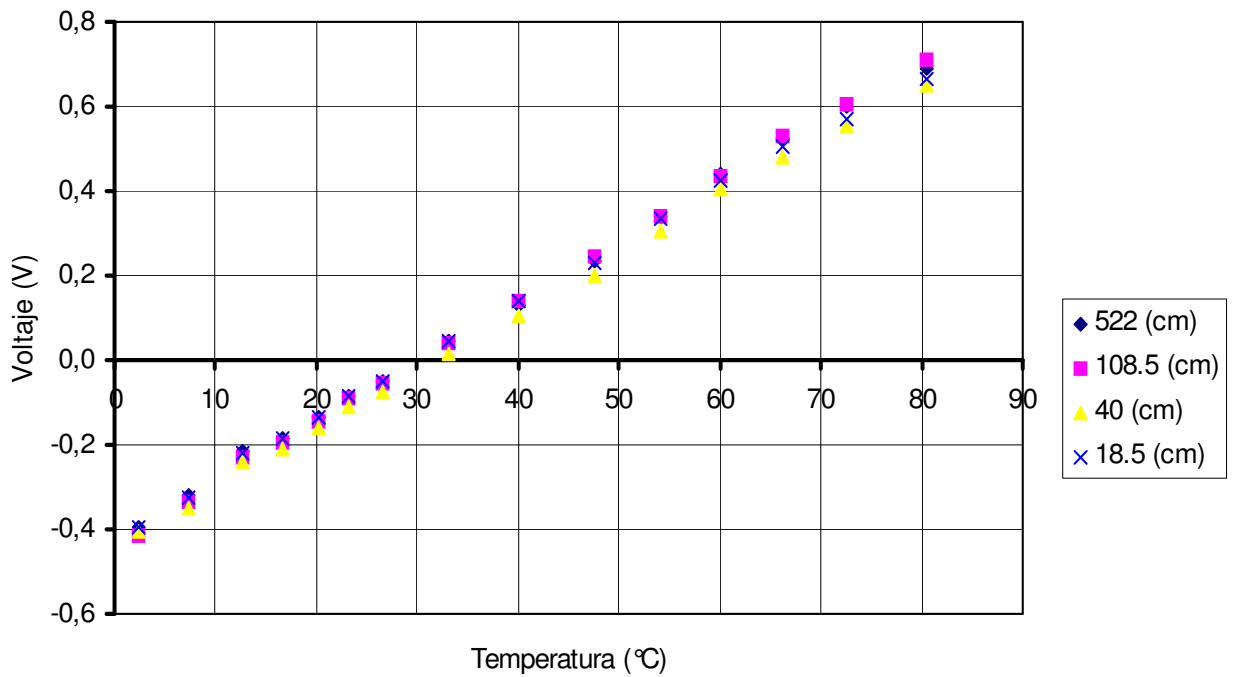
**Tabla A.3.2** Voltajes amplificados de las termocuplas.

Temp(°C)	Amp 1 (V)	Amp 2 (V)	Amp 3 (V)	Amp 4 (V)	Promedio (V)
2,3	-0,396	-0,415	-0,404	-0,395	-0,4025
7,3	-0,321	-0,335	-0,35	-0,325	-0,33275
12,7	-0,217	-0,23	-0,24	-0,219	-0,2265
16,7	-0,187	-0,196	-0,21	-0,185	-0,1945
20,2	-0,137	-0,144	-0,158	-0,134	-0,14325
23,1	-0,085	-0,091	-0,11	-0,084	-0,0925
26,5	-0,051	-0,053	-0,075	-0,049	-0,057
33,2	0,046	0,041	0,017	0,044	0,037
40,1	0,131	0,142	0,106	0,138	0,12925
47,5	0,237	0,244	0,2	0,232	0,22825
54,1	0,34	0,339	0,303	0,336	0,3295
60,1	0,438	0,437	0,406	0,427	0,427
66,3	0,524	0,53	0,482	0,504	0,51
72,5	0,602	0,605	0,557	0,57	0,5835
80,5	0,692	0,709	0,649	0,666	0,679

**Tabla A.3.3** Longitudes de termocuplas

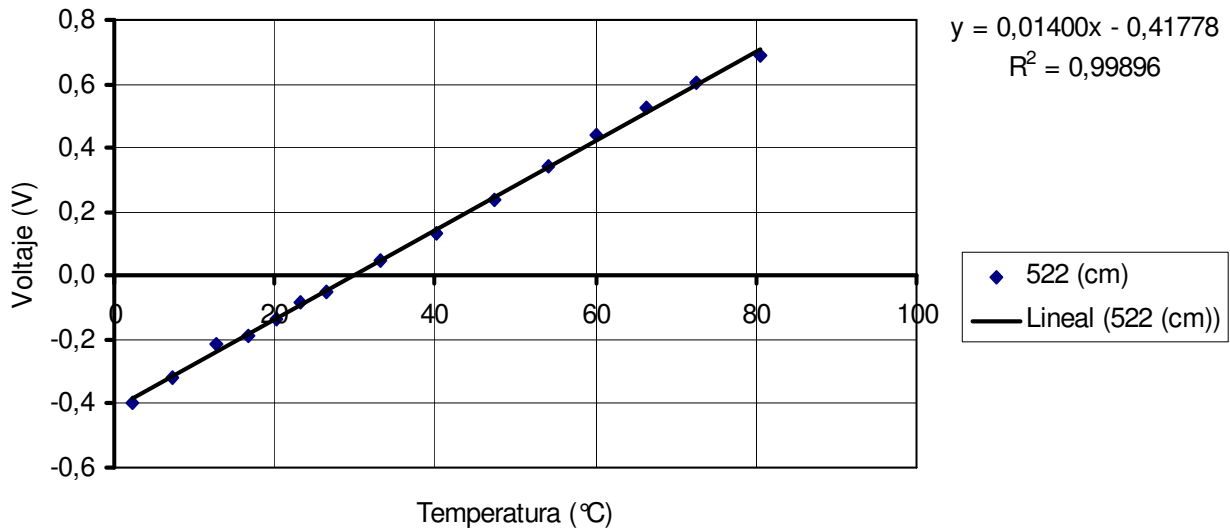
Amplificador	Longitud termocupla (cm)
1	522
2	108,5
3	40
4	18,5

En las siguientes figuras se muestran los resultados obtenidos de la tabla A.3.2, el voltaje de la salida del amplificador  $V_o$  en función de la temperatura.

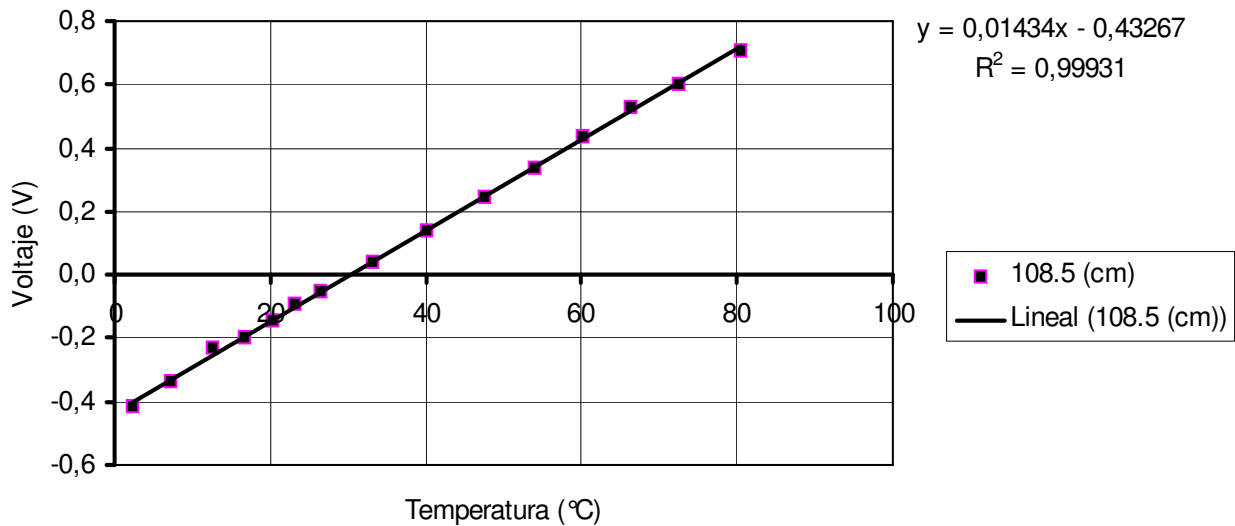


**Figura A.3.2** Voltaje de salida de los amplificadores en función de la temperatura.

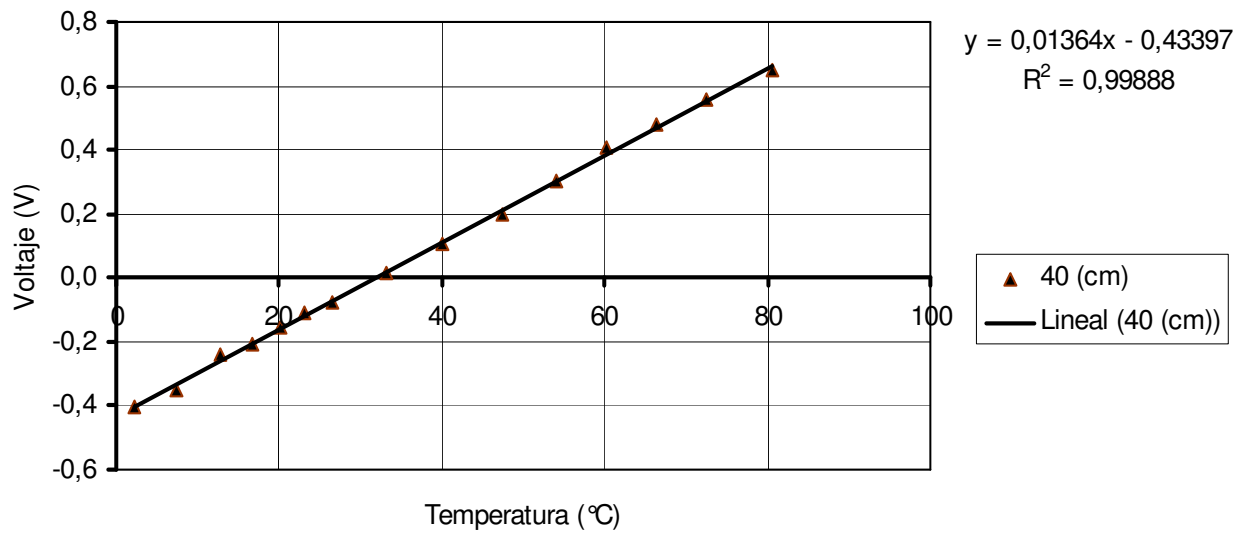
En las siguientes figuras se muestra la tendencia y la representación del voltaje de salida de cada uno de los amplificadores, con diferentes longitudes de termocuplas.



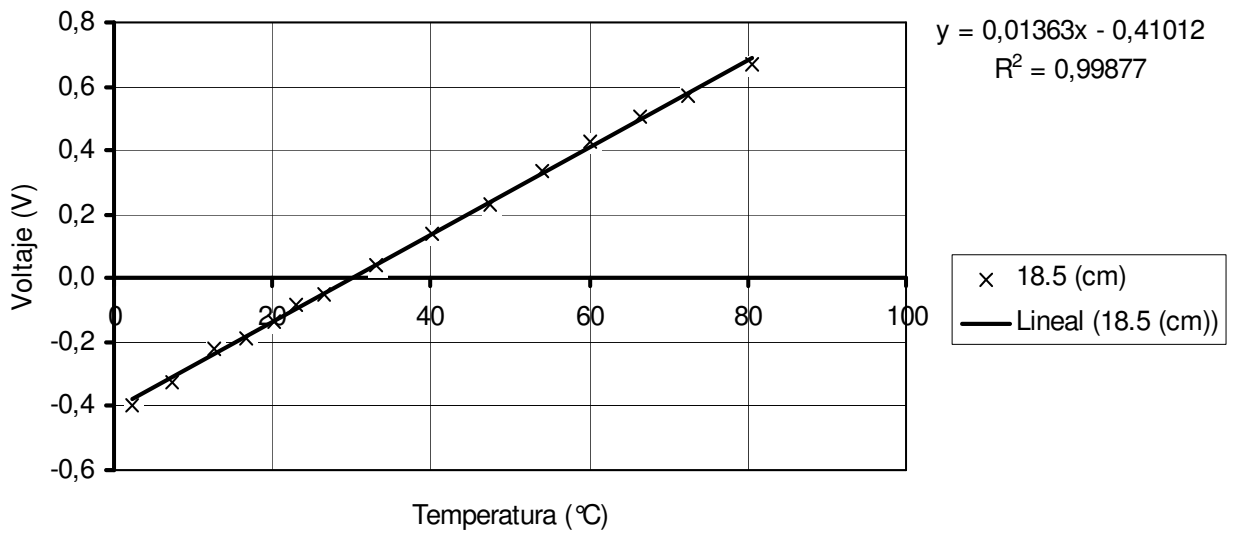
**Figuras A.3.3** Voltaje de salida del amplificador en función de la temperatura, termocupla longitud de 5,22 m



**Figuras A.3.4** Voltaje de salida del amplificador en función de la temperatura, termocupla longitud de 1,085 m



**Figura A.3.5** Voltaje de salida del amplificador en función de la temperatura, termocupla longitud de 40 cm



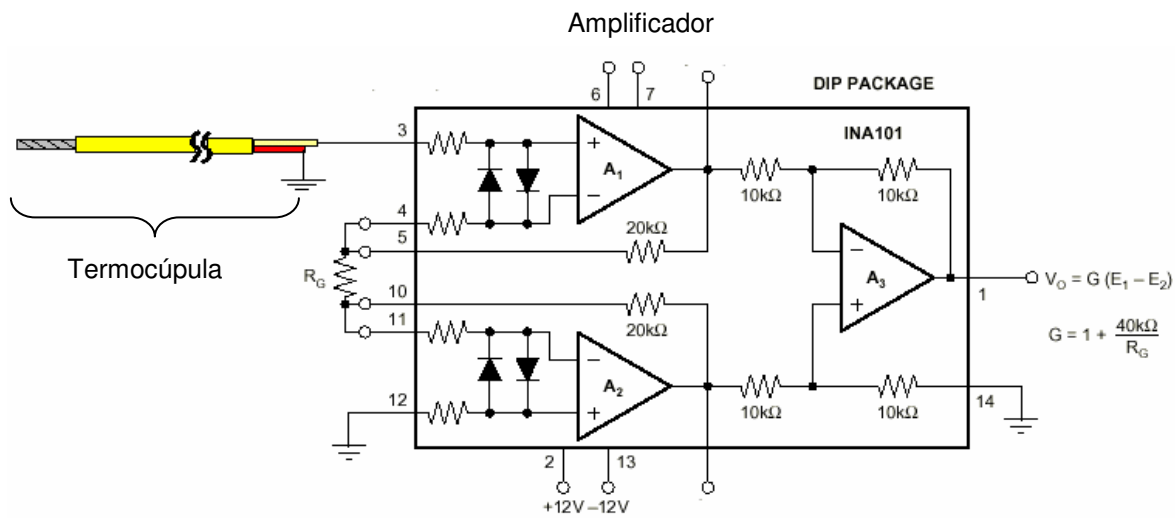
**Figura A.3.6** Voltaje de salida del amplificador en función de la temperatura, termocupla longitud de 18,5 cm

De las figuras anteriores, de la A.3.2 a la A.3.5, se obtuvieron las ecuaciones correspondientes, al considerar una tendencia lineal. Las constantes m y b (pendiente e intersección con el eje y) de cada tendencia se muestra en la tabla A.3.4.

**Tabla A.3.4** Constantes “m” y “b”

Figura	Longitud del Cable (m)	Constante “m”	Constante “b”
A.3.2	5,220	0,01400	-0,41778
A.3.3	1,085	0,01434	-0,43267
A.3.4	0,400	0,01364	-0,43397
A.3.5	0,185	0,01363	-0,41012

### Apéndice A.3.1.1



**Figura A.A.3.1** Sensor de temperatura y amplificador



### **Cálculo para la tabla A.3.4**

#### **Desviación estándar de la constante “m” tabla1.4**

$$s_m = \sqrt{\frac{\sum m_i - m_{prom}}{n-1}} = \sqrt{\frac{\sum_{i=1}^4 m_i - 0.0111425}{4-1}} = 0,0030249168$$

#### **Coeficiente de variación de “m”**

$$c.v. = \frac{s_m}{m_{prom}} = \frac{0.0030240}{0.0111425} * 100 = 1,7805\%$$

#### **Desviación estándar de la constante “b” tabla 1.4**

$$s_b = \sqrt{\frac{\sum b_i - b_{prom}}{n-1}} = \sqrt{\frac{\sum_{i=1}^4 b_i - b_{prom}}{4-1}} = 0,00768613633$$

#### **Coeficiente de variación de b**

$$c.v. = \frac{s_b}{b_{prom}} = \frac{0.007686}{0.429272} * 100 = 1,7805\%$$

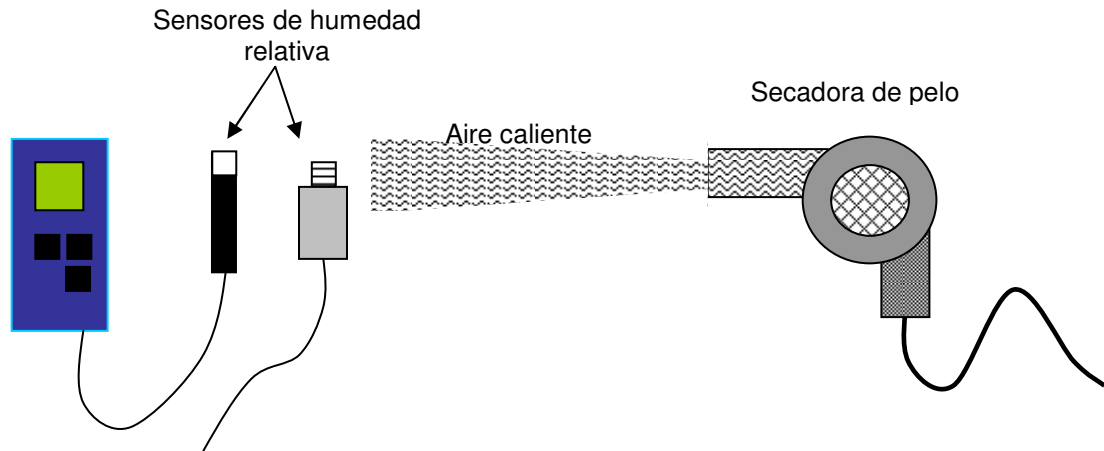
### A.3.2 Experimento: Obtención de curva del sensor de % RH

Para la obtención de la curva de funcionamiento del sensor de % RH se tomaron las mediciones por medio de una comparación con otro medidor de humedad relativa marca Extech modelo 407412 (figura A.3.2.1), tomando el dato hexadecimal correspondiente a la medición del circuito.



**Figura A.3.2.1** Sensor de humedad relativa

Para cambiar el porcentaje de humedad relativa, se utilizó una secadora de pelo a diferentes distancias, teniendo ambos sensores uno a la par del otro, tal como se muestra en la figura A.3.2.2.

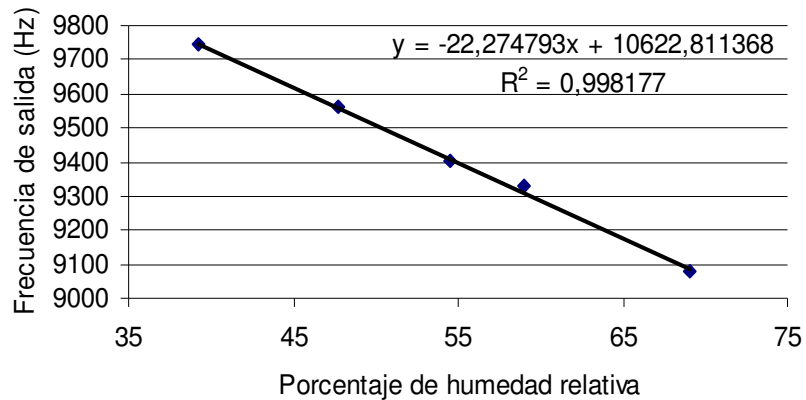


**Figura A.3.2.2** Sensores de humedad relativa y secadora

De dicho experimento se obtuvieron los siguientes resultados, tabla A.3.2.1 y figura A.3.2.3.

**Tabla A.3.2.1** Valores de lectura de circuito y humedad relativa

% RH	Lectura en PC
69,0	9077
59,0	9327
54,5	9403
47,7	9559
39,3	9745



**Figura A.3.2.3** Frecuencia en función de la humedad relativa

## **A.4 Información general CIGRAS**

### **A.4.1 Descripción general**

El Centro para Investigaciones en Granos y Semillas (CIGRAS), es una unidad de carácter interdisciplinario dedicada a realizar, en forma coordinada, investigación y acción social en el campo de granos y semillas. El CIGRAS está adscrito a la Facultad de Agronomía de la Universidad de Costa Rica.

El objetivo de este centro es propiciar el desarrollo agrícola del país por medio de la investigación con el mejoramiento genético de plantas, la producción de semillas, el manejo de las cosechas de granos y semillas y la integración de sus actividades a los programas de docencia y acción social de la universidad.

El personal del CIGRAS está integrado por:

a) Personal científico:

I. Personal científico propio: son los funcionarios docentes de la Universidad de Costa Rica asignados al CIGRAS para realizar actividades de investigación y acción social.

II. Personal científico visitante: son los científicos de otras instituciones nacionales o extranjeras que el Consejo Científico acepta para participar en el desarrollo de proyectos específicos en el CIGRAS.

b) Personal de apoyo: son los funcionarios administrativos que contribuyen en la realización de las actividades propias del CIGRAS.

El CIGRAS está dirigido por el Consejo Científico (órgano superior) y por el director, quien es el coordinador académico y administrativo. El Consejo Científico está integrado por el director de la Escuela de Fitotecnia y por miembros del personal

científico propio, con el grado de doctor o el de magíster, o en casos calificados el de licenciado, asignados al CIGRAS por tiempo definido.

#### **A.4.2 Descripción del departamento donde se realizará el proyecto**

El departamento de procesamiento agrícola es una sección del CIGRAS en donde se realizará el proyecto. En esta sección se realizan trabajos en el área de procesamiento de poscosecha como granos, semillas, nueces y materiales elaborados. También se han realizado trabajos en la modalidad de tesis en el área de poscosecha y trabajos de investigación relacionados con los principios de conservación por aireación, almacenamiento en cámaras frías de productos de mayor valor económico, curvas de secado en productos como el cacao, café y pulpa de café (parámetros energéticos); así como las evaluaciones energéticas en el secado con aire caliente, entre otros. Además, en el departamento se realizan actividades con fines docentes para la Facultad de Agronomía de la Universidad de Costa Rica, asesorías y servicios en el análisis de granos y semillas, y otros temas.

La misión del CIGRAS es propiciar el desarrollo científico y tecnológico de los sectores agrícolas y agroindustriales en las áreas de poscosecha de granos y productos no perecederos; y el mejoramiento genético, producción y posproducción de semillas, mediante la investigación y la integración de sus actividades a la docencia y a la acción social.

Las investigaciones y proyectos que realiza este departamento son de mucha importancia para el sector de la agroindustria de nuestro país. La persona que está a cargo de este departamento es el ingeniero Guillermo Vargas Elías, y tiene a su cargo personal de investigación.

# **Anexos**

## 28/40-pin 8-Bit CMOS FLASH Microcontrollers

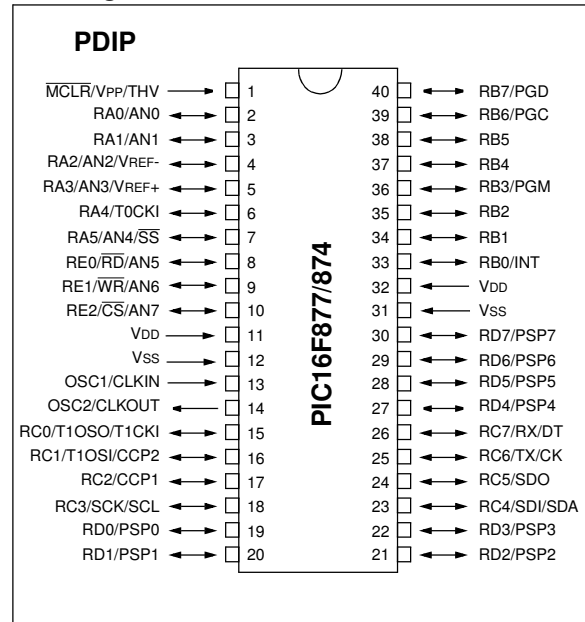
### Devices Included in this Data Sheet:

- PIC16F873
- PIC16F876
- PIC16F874
- PIC16F877

### Microcontroller Core Features:

- High-performance RISC CPU
- Only 35 single word instructions to learn
- All single cycle instructions except for program branches which are two cycle
- Operating speed: DC - 20 MHz clock input  
DC - 200 ns instruction cycle
- Up to 8K x 14 words of FLASH Program Memory,  
Up to 368 x 8 bytes of Data Memory (RAM)  
Up to 256 x 8 bytes of EEPROM data memory
- Pinout compatible to the PIC16C73B/74B/76/77
- Interrupt capability (up to 14 sources)
- Eight level deep hardware stack
- Direct, indirect and relative addressing modes
- Power-on Reset (POR)
- Power-up Timer (PWRT) and  
Oscillator Start-up Timer (OST)
- Watchdog Timer (WDT) with its own on-chip RC  
oscillator for reliable operation
- Programmable code-protection
- Power saving SLEEP mode
- Selectable oscillator options
- Low-power, high-speed CMOS FLASH/EEPROM  
technology
- Fully static design
- In-Circuit Serial Programming™ (ICSP) via two  
pins
- Single 5V In-Circuit Serial Programming capability
- In-Circuit Debugging via two pins
- Processor read/write access to program memory
- Wide operating voltage range: 2.0V to 5.5V
- High Sink/Source Current: 25 mA
- Commercial and Industrial temperature ranges
- Low-power consumption:
  - < 2 mA typical @ 5V, 4 MHz
  - 20 µA typical @ 3V, 32 kHz
  - < 1 µA typical standby current

### Pin Diagram

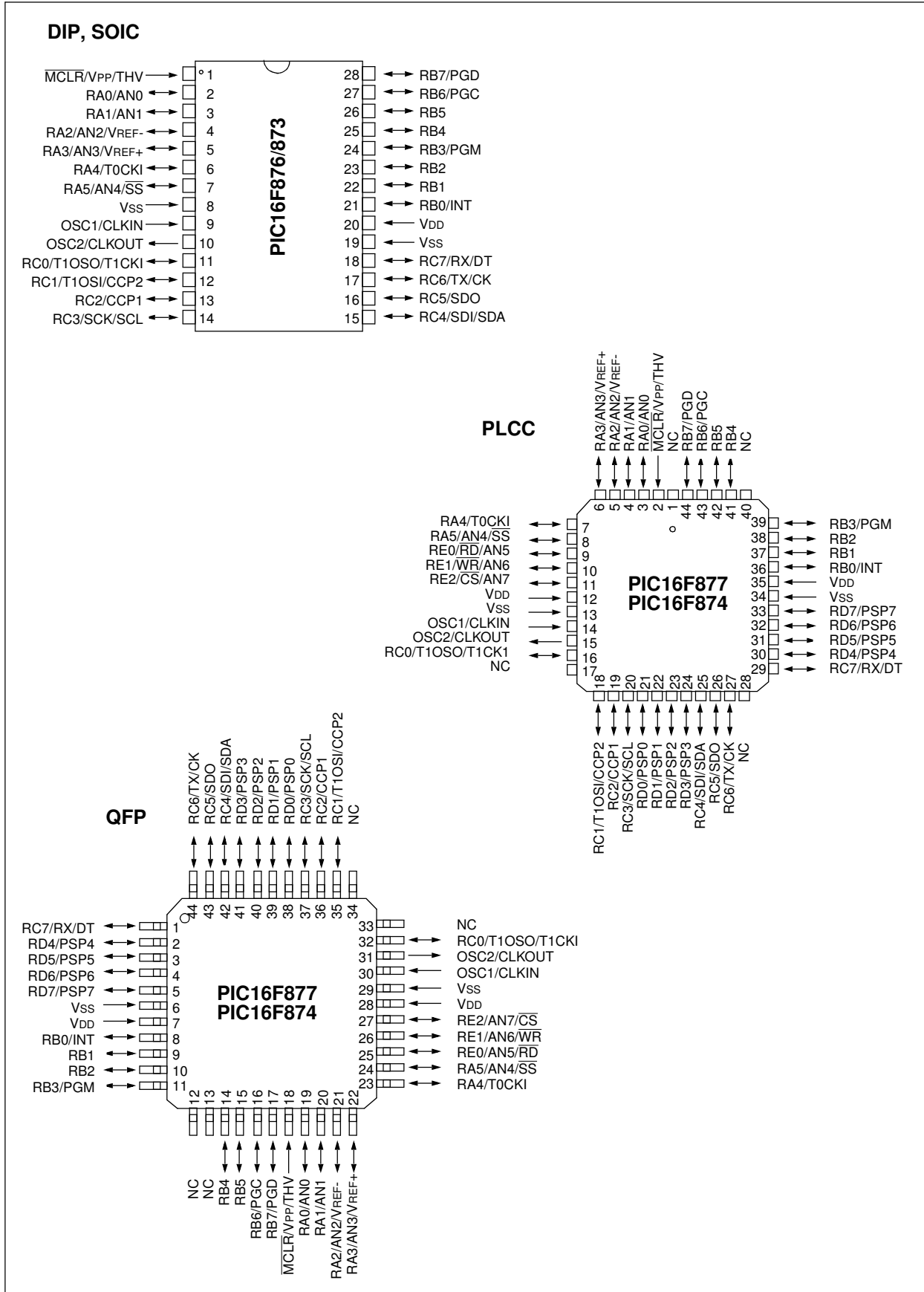


### Peripheral Features:

- Timer0: 8-bit timer/counter with 8-bit prescaler
- Timer1: 16-bit timer/counter with prescaler,  
can be incremented during sleep via external  
crystal/clock
- Timer2: 8-bit timer/counter with 8-bit period  
register, prescaler and postscaler
- Two Capture, Compare, PWM modules
  - Capture is 16-bit, max. resolution is 12.5 ns
  - Compare is 16-bit, max. resolution is 200 ns
  - PWM max. resolution is 10-bit
- 10-bit multi-channel Analog-to-Digital converter
- Synchronous Serial Port (SSP) with SPI™ (Master  
Mode) and I<sup>2</sup>C™ (Master/Slave)
- Universal Synchronous Asynchronous Receiver  
Transmitter (USART/SCI) with 9-bit address  
detection
- Parallel Slave Port (PSP) 8-bits wide, with  
external RD, WR and CS controls (40/44-pin only)
- Brown-out detection circuitry for  
Brown-out Reset (BOR)

# PIC16F87X

## Pin Diagrams







# Precision, 16-Channel/Dual 8-Channel, High-Performance, CMOS Analog Multiplexers

**MAX 306/MAX 307**

## General Description

The MAX306/MAX307 precision, monolithic, CMOS analog multiplexers (muxes) offer low on-resistance (less than 100Ω), which is matched to within 5Ω between channels and remains flat over the specified analog signal range (7Ω max). They also offer low leakage over temperature (I<sub>NO(OFF)</sub> less than 2.5nA at +85°C) and fast switching speeds (t<sub>TRANS</sub> less than 250ns). The MAX306 is a single-ended 1-of-16 device, and the MAX307 is a differential 2-of-8 device.

The MAX306/MAX307 are fabricated with Maxim's improved 44V silicon-gate process. Design improvements yield extremely low charge injection (less than 10pC) and guarantee electrostatic discharge (ESD) protection greater than 2000V.

These muxes operate with a single +4.5V to +30V supply, or bipolar ±4.5V to ±20V supplies, while retaining TTL/CMOS-logic input compatibility and fast switching. CMOS inputs provide reduced input loading. These improved parts are plug-in upgrades for the industry-standard DG 406, DG 407, DG 506A, and DG 507A.

## Applications

- Sample-and-Hold Circuits
- Test Equipment
- Heads-Up Displays
- Guidance and Control Systems
- Military Radios
- Communications Systems
- Battery-Operated Systems
- PBX, PABX
- Audio Signal Routing

## Features

- ◆ Guaranteed On-Resistance Match Between Channels, <5Ω Max
- ◆ Low On-Resistance, <100Ω Max
- ◆ Guaranteed Flat On-Resistance over Specified Signal Range, 7Ω Max
- ◆ Guaranteed Charge Injection, <10pC
- ◆ I<sub>NO(OFF)</sub> Leakage <2.5nA at +85°C
- ◆ I<sub>COM(OFF)</sub> Leakage <20nA at +85°C
- ◆ ESD Protection >2000V
- ◆ Plug-In Upgrade for Industry-Standard DG406/DG407/DG506A/DG507A
- ◆ Single-Supply Operation (+4.5V to +30V) Bipolar-Supply Operation (±4.5V to ±20V)
- ◆ Low Power Consumption, <1.25mW
- ◆ Rail-to-Rail Signal Handling
- ◆ TTL/CMOS-Logic Compatible

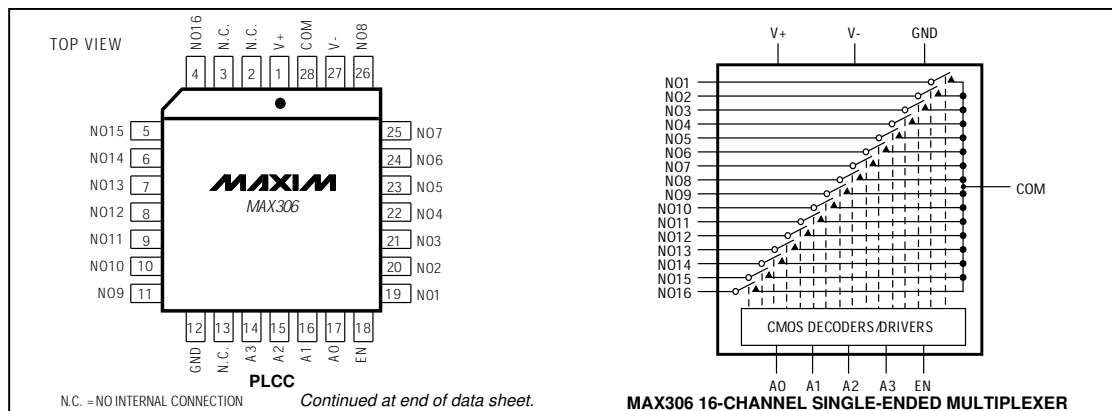
## Ordering Information

PART	TEMP. RANGE	PIN-PACKAGE
MAX306CPI	0°C to +70°C	28 Plastic DIP
MAX306CVM	0°C to +70°C	28 Wide SO
MAX306C/D	0°C to +70°C	Dice*
MAX306EPI	-40°C to +85°C	28 Plastic DIP
MAX306EVM	-40°C to +85°C	28 Wide SO
MAX306EQI	-40°C to +85°C	28 PLCC
MAX306MJI	-55°C to +125°C	28 CERDIP

Ordering Information continued at end of data sheet.

\*Contact factory for dice specifications.

## Pin Configurations/Functional Diagrams/Truth Tables



**NTC thermistors, accuracy line****2322 640 5....****FEATURES**

- Accurate over a wide temperature range (tolerance on B-value between 2.5% and 0.75%)
- Good stability over a long life
- Excellent price/performance ratio
- Flexible leads
- Low heat conductivity through 0.4 mm diameter Ni-leads.

**APPLICATION**

Temperature sensing and control.

**DESCRIPTION**

These thermistors have a negative temperature coefficient. The device consists of a chip with two tinned Ni-leads. The device is colour coded.

**PACKAGING**

The thermistors are packed in cardboard boxes; the smallest packaging quantity is 500 units.

**MECHANICAL DATA****Marking**

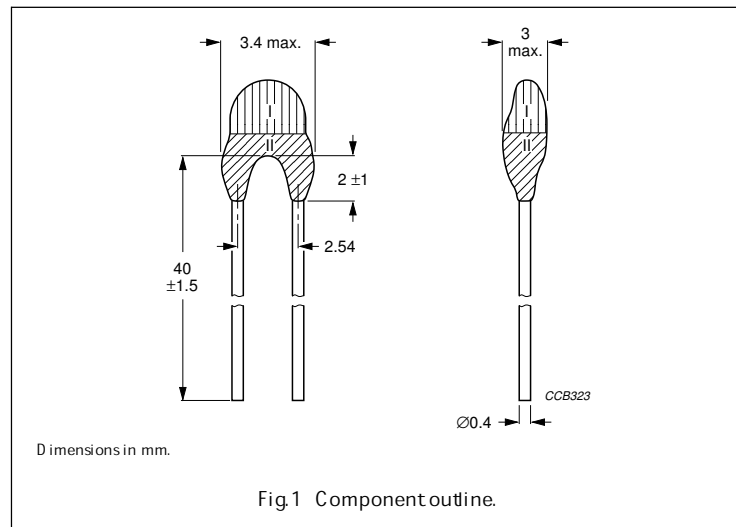
The thermistors are marked with coloured bands; see Fig.1 and Table 1.

**Mounting**

By soldering in any position.

**QUICK REFERENCE DATA**

PARAMETER	VALUE
Resistance value at 25 °C	2 to 470 kΩ
Tolerance on R <sub>25</sub> -value	±5%; ±3%; ±2%; ±1%
Tolerance on B <sub>25/85</sub> -value	±2.5 to ±0.75%
Maximum dissipation	100 mW
Response time	≈1.7 s
Operating temperature range at zero dissipation (continuously)	-40 to +125 °C
zero dissipation (for short periods)	≤150 °C
maximum dissipation (100 mW)	0 to +55 °C
Climatic category	40/125/56
Mass	≈0.11 g

**Outline**

## AD594/AD595

### FEATURES

**Pretrimmed for Type J (AD594) or  
Type K (AD595) Thermocouples**  
**Can Be Used with Type T Thermocouple Inputs**  
**Low Impedance Voltage Output: 10 mV/°C**  
**Built-In Ice Point Compensation**  
**Wide Power Supply Range: +5 V to ±15 V**  
**Low Power: <1 mW typical**  
**Thermocouple Failure Alarm**  
**Laser Wafer Trimmed to 1°C Calibration Accuracy**  
**Setpoint Mode Operation**  
**Self-Contained Celsius Thermometer Operation**  
**High Impedance Differential Input**  
**Side-Brazed DIP or Low Cost Cerdip**

### PRODUCT DESCRIPTION

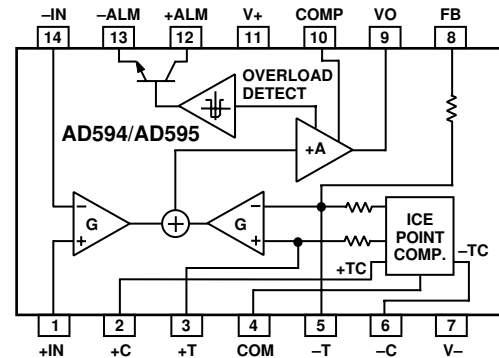
The AD594/AD595 is a complete instrumentation amplifier and thermocouple cold junction compensator on a monolithic chip. It combines an ice point reference with a precalibrated amplifier to produce a high level (10 mV/°C) output directly from a thermocouple signal. Pin-strapping options allow it to be used as a linear amplifier-compensator or as a switched output setpoint controller using either fixed or remote setpoint control. It can be used to amplify its compensation voltage directly, thereby converting it to a stand-alone Celsius transducer with a low impedance voltage output.

The AD594/AD595 includes a thermocouple failure alarm that indicates if one or both thermocouple leads become open. The alarm output has a flexible format which includes TTL drive capability.

The AD594/AD595 can be powered from a single ended supply (including +5 V) and by including a negative supply, temperatures below 0°C can be measured. To minimize self-heating, an unloaded AD594/AD595 will typically operate with a total supply current 160 µA, but is also capable of delivering in excess of ±5 mA to a load.

The AD594 is precalibrated by laser wafer trimming to match the characteristic of type J (iron-constantan) thermocouples and the AD595 is laser trimmed for type K (chromel-alumel) inputs. The temperature transducer voltages and gain control resistors

### FUNCTIONAL BLOCK DIAGRAM



are available at the package pins so that the circuit can be recalibrated for the thermocouple types by the addition of two or three resistors. These terminals also allow more precise calibration for both thermocouple and thermometer applications.

The AD594/AD595 is available in two performance grades. The C and the A versions have calibration accuracies of ±1°C and ±3°C, respectively. Both are designed to be used from 0°C to +50°C, and are available in 14-pin, hermetically sealed, side-brazed ceramic DIPs as well as low cost cerdip packages.

### PRODUCT HIGHLIGHTS

1. The AD594/AD595 provides cold junction compensation, amplification, and an output buffer in a single IC package.
2. Compensation, zero, and scale factor are all precalibrated by laser wafer trimming (LWT) of each IC chip.
3. Flexible pinout provides for operation as a setpoint controller or a stand-alone temperature transducer calibrated in degrees Celsius.
4. Operation at remote application sites is facilitated by low quiescent current and a wide supply voltage range +5 V to dual supplies spanning 30 V.
5. Differential input rejects common-mode noise voltage on the thermocouple leads.

### REV. C

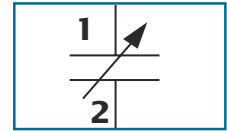
Information furnished by Analog Devices is believed to be accurate and reliable. However, no responsibility is assumed by Analog Devices for its use, nor for any infringements of patents or other rights of third parties which may result from its use. No license is granted by implication or otherwise under any patent or patent rights of Analog Devices.



## RELATIVE HUMIDITY SENSOR

### HS 1100 / HS 1101

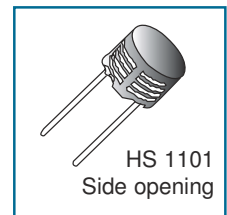
Based on a unique capacitive cell, these relative humidity sensors are designed for high volume, cost sensitive applications such as **office automation, automotive cabin air control, home appliances, and industrial process control systems**. They are also useful in all applications where humidity compensation is needed.



## FEATURES

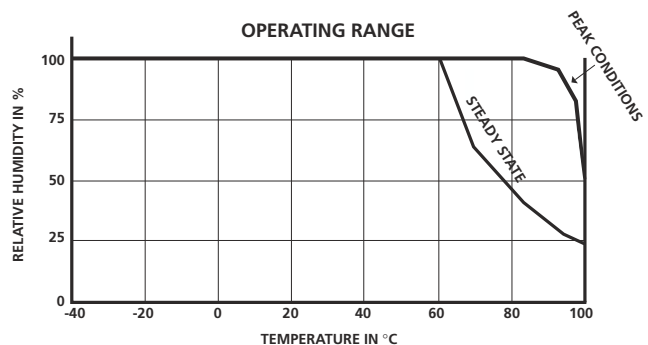
- **Full interchangeability** with no calibration required in standard conditions
- **Instantaneous desaturation** after long periods in saturation phase
- Compatible with automatized assembly processes, **including wave soldering, reflow and water immersion** (1)
- High reliability and long term stability
- Patented solid polymer structure
- Suitable for linear voltage or frequency output circuitry
- Fast response time
- Individual marking for compliance to stringent traceability requirements

(1) soldering temperature profiles available on request



## MAXIMUM RATINGS (Ta = 25°C unless otherwise noted)

Ratings	Symbol	Value	Unit
Operating Temperature	Ta	-40 to 100	°C
Storage Temperature	Tstg	-40 to 125	°C
Supply Voltage	Vs	10	Vac
Humidity Operating Range	RH	0 to 100	% RH
Soldering @ T = 260°C	t	10	s



## CHARACTERISTICS

(Ta = 25°C, measurement frequency @ 10kHz unless otherwise noted)

Characteristics	Symbol	Min.	Typ.	Max.	Unit.
Humidity measuring range	RH	1		99	%
Supply voltage	Vs		5	10	V
Nominal capacitance @ 55% RH*	C	177	180	183	pF
Temperature coefficient	Tcc		0.04		pF/°C
Averaged Sensitivity from 33% to 75% RH	$\Delta C/\%RH$		0.34		pF/%RH
Leakage current (Vcc = 5 Volts)	Ix		1		nA
Recovery time after 150 hours of condensation	tr		10		s
Humidity Hysteresis			+/-1.5		%
Long term stability			0.5		%RH/yr
Response time (33 to 76 % RH, still air @ 63%)	ta		5		s
Deviation to typical response curve (10% to 90% RH)			+/-2		% RH

\* Tighter specification available on request