

Instituto Tecnológico de Costa Rica

Escuela de Ingeniería en Electrónica

Panificadora BIMBO de Centroamérica S.A.

BIMBO

**"Automatización del proceso de engrasado
de las bandejas de pan en la línea de bollería"**

**Informe de Proyecto de Graduación para optar por el grado de
Bachiller en Ingeniería Electrónica**

Raúl Barrantes Domínguez

Cartago, 2001

RESUMEN

Se tiene que la parte del engrasado de las bandejas de pan es un proceso importante dentro de la elaboración de los productos de la empresa Panificadora BIMBO de Costa Rica, debido a que posteriormente dichos productos pasan al proceso de horneado y de no aplicarse bien la grasa en los moldes la masa del pan puede llegar a pegarse en éstos.

En este momento en la línea de bollería se realiza este proceso de forma manual mediante unas boquillas de aplicación debido a que la máquina engrasadora DUBOR instalada en ésta línea se dañó, ésta razón permite que se gaste más grasa de la necesaria debido a que se aplica de una forma más abundante y también de una forma menos uniforme.

El gasto de esta grasa, económicamente, es considerable, por esta razón se vió la posibilidad de automatizar este proceso mediante el uso de un controlador (PLC) ya que se puede programar de varias formas buscando la más apropiada para el proceso requerido. Se utilizó un PLC de la serie ALPHA de Mitsubishi debido a sus características ya que podía llevar a cabo esta tarea satisfactoriamente, por su precio cómodo, en comparación a otros, y por la facilidad que presentaba el software a la hora de realizar el programa.

Mediante un sensor de proximidad se aprovechó una característica de los moldes de pan: las cavidades; gracias a éstos es que se puede establecer el momento de dispersión de la grasa para cada molde, esto debido a que existen varios tipos de molde para diferentes tipos de pan, por esta razón es que se utilizó el PLC, mediante este se pueden programar diferentes procesos de acuerdo a una selección que se realiza previamente. Y con todo ello se controla una electroválvula que permite el paso de aire hacia las boquillas que finalmente realizan la dispersión de la grasa.

La realización de este proyecto permite a la empresa ahorrar cerca de un 40% de la grasa utilizada antes de la automatización, con lo cual, este proyecto queda justificado ya que se beneficia la empresa económicamente, así como con la calidad del producto final.

Palabras claves: Automatización, máquina engrasadora, PLC, sensor de proximidad.

SUMMARY

It had that the part of the fattening of the trays of bread is an important process within the elaboration of the products of the company Panificadora BIMBO from Costa Rica, due to that subsequently these products pass to the process of baking and of not working hard the fat in the molds the mass of the bread well it could come to stick in these.

At this time in the line of bollería are carried out this process of manual form by means of some mouthpieces of due application to that the machine of fat DUBOR installed in this line was harmed, this reason permits that it wear out more fat of the necessary due to that it work hard of a more abundant form and also of a form less uniform.

The expense of this fat, economically, is considerable, for this reason it analyze the possibility of automating this process by means of the use of a controller (PLC) since the person could program of several forms searching for the more appropriate for the required process. A PLC of the ALPHA series of due Mitsubishi to their characteristics was utilized since it could carry out this task satisfactorily, for their comfortable cost, in comparison to another, and for the ease that introduced the software to the hour of carrying out the program.

By means of a vicinity sensor a characteristic of the molds of bread was taken advantage of: the cavities; it thanks to these is that one could establish the moment of dispersion of the fat for each mold, this due to that several types of mold for several types of bread exist, for this reason is that it was utilized the PLC, by means of this one could program several processes according to a selection that it are carried out previous. With everything are controlled it a “electroválvula” that permits the pass of air toward the mouthpieces that they finally carry out the dispersion of the fat.

The realization of this project permits to the company save 40% of the fat utilized before the automation, with which, this calm justified project since the company benefits economically, as well as with the quality of the product final.

Key word: Automation, machine of fat, PLC, vicinity sensor.

INDICE GENERAL

CAPITULO <u>1</u> INTRODUCCION	6
1.1 Descripción de la empresa.....	7
1.2 Definición del problema y su importancia.....	8
1.3 Objetivos	9
1.3.1 Objetivo General	9
1.3.2 Objetivos específicos	9
CAPITULO <u>2</u> ANTECEDENTES	10
2.1 Estudio del problema a resolver.....	11
2.2 Requerimientos de la empresa	13
CAPITULO <u>3</u> DESARROLLO DE LA SOLUCION.....	14
3.1 Solución propuesta	15
3.2 Procedimiento metodológico.....	17
3.3 Descripción del hardware utilizado.....	18
3.4 Descripción del software del sistema	21
CAPITULO <u>4</u> ANÁLISIS Y RESULTADOS	23
4.1 Explicación del diseño.....	24
4.2 Alcances y limitaciones	34
CAPITULO <u>5</u> CONCLUSIONES Y RECOMENDACIONES	37
BIBLIOGRAFÍA	39
APÉNDICES Y ANEXOS	41

INDICE DE FIGURAS

Figura 3.1 Foto del PLC. 18
Figura 3.2 Rango de acción del sensor de proximidad. 20
Figura 3.3 Software VLS de la serie ALPHA. 22
Figura 4.1 Boquilla de engrasado. 25
Figura 4.2 Perfil de un molde de pan. 26
Figura 4.3 Altura y separación de las boquillas. 27
Figura 4.4 Forma en que las boquillas aplican la grasa. 28
Figura 4.5 Diagrama de bloques del proyecto.. 29
Figura 4.6 Diagrama de bloques de la programación. 30
Figura 4.7 Lógica de control. 31
Figura 4.8 Diagrama de flujo para el ejemplo. 33

CAPITULO 1
INTRODUCCION

1.1 Descripción de la empresa

La transnacional BIMBO es una empresa de productos alimenticios, que tiene 6 años de laborar en el país, consta de una planta de producción con 110 empleados de manufactura (en Costa Rica) y 56 plantas en toda Latinoamérica, el capital de trabajo es mexicano.

En el país el principal producto de producción es el pan de caja (pan cuadrado), sin embargo se cuenta con otros productos como pan tostado, pan molido, panquelería (productos dulces), pan de hamburguesa y pan para perros calientes, así como tortillas de harina. Para la producción de estos productos se cuenta con tres áreas específicas en planta dentro del área de manufactura: Producción, Mantenimiento y Sanidad.

Específicamente en el área de mantenimiento, se está desarrollando un plan de automatización de la planta, en el cual está incluido el proyecto para la práctica profesional. Dicho proyecto se está realizando, como ya se mencionó, en el área de mantenimiento la cual está dirigida por el señor Víctor Uribe Torres en calidad de Jefe de Mantenimiento.

El departamento de mantenimiento surge de la necesidad de atender “paros” en los equipos y máquinas, de forma que dichos paros no dañen la continuidad del proceso de producción así como de modificar los procesos para que estos sean cada vez más eficientes. El departamento esta compuesto por la parte gerencial, las áreas de planta y el área de proveeduría.

1.2 Definición del problema y su importancia

Actualmente en la empresa BIMBO se cuenta con dos líneas para la elaboración de los panes, una es la línea de bollería y la otra es la línea de panes, en la cual ésta última presenta una máquina (DUBOR) que realiza la aplicación de la grasa sobre las bandejas de pan en forma automática.

La línea de panes es en la que se realiza el pan cuadrado en todas sus variaciones, llámese pan cuadrado grande, el mediano, pan tostado, integral, etc, y en la línea de bollería se realizan los panes de hamburguesa y pan de perro caliente de varios tamaños.

Es en la línea de panes donde la máquina automática engrasadora DUBOR ha demostrado ser más eficiente y económica, además de que el producto final es de mejor calidad con respecto a la línea de bollería donde se realiza el engrasado de las bandejas de pan manualmente, ésta labor la realizan dos empleados utilizando unas pistolas atomizadoras.

Fue así como el Jefe de Mecánicos, el señor Luis Araujo junto con el Gerente de Mantenimiento el señor Víctor Uribe comentaron que ésta parte les interesa automatizar debido a que significaría para la empresa un ahorro sustancial en cuanto a la grasa que se utiliza en las bandejas debido a que cada recipiente de grasa cuesta unos 2500 dólares y dura aproximadamente entre mes y medio y dos meses, entonces se está buscando reducir el gasto innecesario de grasa aplicando ésta de forma más exacta siendo más beneficioso para el producto, ya comprobado por la máquina automatizada en este momento, como para el gasto económico.

1.3 Objetivos

1.3.1 Objetivo General

El objetivo general del proyecto fue el de mejorar la producción de la empresa así como la calidad del producto al automatizar la parte del engrasado de las bandejas de pan, significando un ahorro para la empresa.

1.3.2 Objetivos específicos

Los objetivos específicos establecidos previamente son:

- a. Realizar una investigación detallada de la máquina engrasadora de bandejas de pan para conocer sus características mecánicas y eléctricas.
- b. Conocer las características del PLC, así como su lenguaje de programación.
- c. Realizar la adquisición de los componentes seleccionados.
- d. Verificación del adecuado funcionamiento de cada componente.
- e. Programación del PLC.
- f. Simulación del diseño.

CAPITULO 2

ANTECEDENTES

2.1 Estudio del problema a resolver

Como se comentó en el apartado *1.2 Definición del problema*, el proceso de engrasado de las bandejas actualmente en la línea de bollería (donde se realiza el pan de hamburguesa y perro caliente, ambos de varios tamaños) es totalmente manual, de ésta manera la automatización de la máquina engrasadora DUBOR es el aspecto técnico que se requiere solucionar debido a que en ésta parte se encuentran dos empleados realizando el engrasado con una pistola atomizadora dando por resultado que la aplicación ó el rociado de la grasa sobre el molde no llega a ser uniforme; además de que se produce un gasto innecesario debido a que la pistola se mantiene rociando durante un periodo de tiempo la bandeja, en cambio al automatizarla se utilizarían ciertas boquillas de aplicación a instalar que “dispararían” la grasa en forma de pulsos.

La línea de panes (pan cuadrado en todas sus variedades) automática, ha demostrado ser más eficiente y económica en cuanto al gasto de grasa, además de que el producto final es de mejor calidad con respecto a la línea de bollería, ya comentada anteriormente.

De ésta forma con la realización del proyecto de automatización se ha logrado diseñar una solución al problema de la aplicación de la grasa sobre la bandeja de la forma más uniformemente posible para que la masa de los panes no se llegue a “pegar” posteriormente en el proceso de horneado.

Se debe mencionar que en la línea de bollería se tienen 3 diferentes tamaños para el pan de hamburguesa: de 5 pulgadas de diámetro, de 4 pulgadas y de 3.5 pulgadas, y también existen 3 diferentes moldes para el pan de perro caliente.

Lo anterior se comenta porque estos detalles debían ser considerados a la hora de realizar el diseño, de ésta forma fue que se pensó en la utilización de un PLC para que pudiera realizar diferentes procesos de acuerdo a la selección del molde de pan a utilizar.

Como se sabe un PLC se puede programar para realizar diversos procesos y en este proyecto se presentó una aplicación industrial apta para llevarla a cabo con un controlador de ésta naturaleza. Este sería el corazón del diseño ya que la detección de cada cavidad se realizaría mediante algún sensor y el disparo de grasa sería regulado mediante alguna electroválvula.

2.2 Requerimientos de la empresa

El requerimiento que tenía la empresa era el automatizar el proceso de engrasado en la línea de bollería para la elaboración del pan teniendo como objetivo principal el ahorro económico en cuanto al gasto de grasa además de buscar un producto de mejor calidad.

Al señor Luis Araujo, Jefe de Mecánicos, junto con el señor Víctor Uribe, Gerente de Mantenimiento, les interesaba automatizar la máquina engrasadora DUBOR la cual está asignada en la línea de bollería debido a que significaría para la empresa un ahorro sustancial en cuanto a la grasa que se utiliza en las bandejas, esto debido a que cada recipiente de grasa cuesta 5000 dólares, y actualmente al aplicar la grasa de un modo manual dura entre mes y medio y dos meses, entonces se entiende la necesidad un control de este tipo.

Además se necesitaba que la dispersión de grasa fuera de una forma más uniforme, utilizando las boquillas de dispersión originales de la engrasadora DUBOR, de ésta manera se solicitó realizar el diseño de cómo controlar la máquina así de cómo colocar las boquillas para una dispersión más pareja de la grasa sobre las bandejas de pan.

Se pidió además considerar los diferentes tipos de bandejas porque esto debía quedar contemplado en el diseño.

CAPITULO 3

DESARROLLO DE LA SOLUCION

3.1 Solución propuesta

Se tuvo como recomendación por parte del Gerente de Mantenimiento, el señor Víctor Uribe y el Jefe de Mecánicos, el señor Luis Araujo la idea de realizar algo similar a lo que se tiene en la línea de panes con la máquina engrasadora DUBOR la cual ya está automatizada.

Sin embargo el sistema de control de ésta máquina ya es algo obsoleto, debido a que controla el engrasado basándose en relés, timers y varios sensores de proximidad, los cuales entran en funcionamiento de acuerdo al tipo de bandeja (de pan cuadrado) que se va a utilizar, o sea, al tipo de proceso que se va a llevar a cabo; actualmente un control de este tipo no se lleva a cabo debido a lo anticuado que es, además de que el valor de éstos componentes siendo más de cuatro ya alcanzan un valor similar al de un PLC y con este se puede tener más control todavía.

Así que se desarrolló un estudio del funcionamiento de la máquina engrasadora DUBOR de la línea de panes para conocer las características de cómo y en qué momento se realiza la dispersión de la grasa en los moldes. En los Anexos se muestran los diagramas eléctricos de la máquina engrasadora DUBOR de la línea de panes.

Entonces, con este conocimiento de las características de la máquina se realizó un diseño para automatizar esta parte del proceso en la línea de bollería; de ésta forma para la línea de pan de hamburguesa y de perro caliente se pensó en automatizarla mediante la utilización de un PLC, el cual es accionado por un solo sensor de proximidad y de acuerdo a una selección se realizarán diferentes acciones de dispersión de la grasa.

Estas diferentes acciones, como ya a sido mencionado, debido a que existen 3 diferentes tipos de bandejas de pan para el perro caliente y 3 tipos de bandejas diferentes para el pan de hamburguesa, comentadas en el apartado *2.1 Estudio del problema a resolver*.

Para el estudio se utilizaron manuales viejos del sistema existente (mecánicos y eléctricos), y para la realización de la estructura de metal se utilizaron fotos (ver Anexos) de una máquina similar que se tiene en la planta BIMBO de Perú.

3.2 Procedimiento metodológico

Se estableció un procedimiento o serie de pasos que fueran lo más aptos para llevar a cabo los objetivos de este proyecto de automatización, la siguiente es la metodología seguida para el cumplimiento de los objetivos:

- a. Se realizó una investigación detallada de la máquina engrasadora de bandejas de pan para conocer sus características mecánicas y eléctricas utilizando los manuales existentes.
- b. Se solicitó la construcción de la estructura metálica.
- c. Se definieron las variables de control.
- d. Se establecieron los componentes necesarios para la elaboración del proyecto.
- e. Se investigó sobre las características de los componentes mediante catálogos.
- f. Se investigó sobre las características de distintos PLC's para establecer el más adecuado para el proyecto.
- g. Se realizó el pedido de compra del PLC.
- h. Se estudió el lenguaje de programación de dicho PLC utilizando los manuales que vienen con el PLC.
- i. Se realizó la orden de compra de los componentes necesarios para el proyecto.
- j. Se verificó del adecuado funcionamiento de cada componente.
- k. Se programó el PLC.
- l. Se realizó una simulación del diseño.

3.3 Descripción del hardware utilizado

El hardware a utilizar es el siguiente, como PLC se utilizó un controlador de la serie ALPHA de Mitsubishi (figura 3.1) ya que son considerados fáciles de usar, flexibles y poderosos a la hora de realizar un control, se escogió este controlador debido al precio cómodo comparado con otras marcas entre ellas OMRON y Siemens.



Figura 3.1 Foto del PLC

Además este controlador se ajustó perfectamente a las labores de control del proyecto, debido a que los demás PLC eran demasiado poderosos para la aplicación que se tiene.

Ciertas características de este PLC ALPHA de Mitsubishi son: reloj de tiempo real, entradas analógicas, salidas en relé para altas corrientes, display en el cual se pueden realizar modificaciones en el momento que se requiera sin necesidad de “bajar” el programa desde la computadora, batería, memoria EEPROM, entre otras. En los Anexos se muestran las características de este de controlador.

EL sensor de proximidad es del tipo capacitivo de la marca OMRON, este funciona a 24V y es normalmente abierto, esto quiere decir que da una señal sólo cuando el objetivo está dentro del rango de operación y la salida es ON-OFF. En los Anexos está incluida toda la información técnica de este sensor además de las gráficas del funcionamiento de acuerdo a la separación del objetivo, grueso de este, modelo, etc.

Para tener una pequeña idea de su funcionamiento se presenta la figura 3.2, este sensor debe estar a 4 mm de la superficie que se va a sensor y emite la señal cuando ésta superficie a pasado en aproximadamente 2 mm, obviamente la figura no se encuentra a escala ésta es solamente para visualizar mejor el rango de acción del sensor, además hay que mencionar que este es el sensor más sensible y apto para el proyecto, porque dado su tamaño y rango de acción permite sensor las cavidades de acuerdo a la separación que presentan, de haberse escogido otro sensor más ancho las cavidades no se sensorían y pasarían ante el sensor como una sola cavidad.

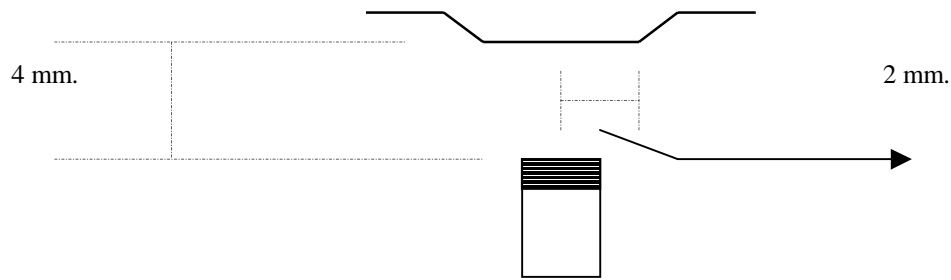


Figura 3.2 Rango de acción del sensor de proximidad

En cuanto a la selección del proceso de acuerdo al tipo de bandeja se utilizaría un selector de 4 posiciones, sin embargo no existe un selector de ésta clase.

De ésta manera se implemento la selección con 4 interruptores, al tenerse este cambio se debió implementar en la programación la característica de que si se tienen dos o más interruptores activados se activa una salida de alerta y no se realiza ninguna acción de dispersión de la grasa por parte del PLC.

Entonces con éstos interruptores dependiendo del tipo de bandeja de pan se realizarán diferentes operaciones, a pesar de que se tienen 6 tipos de bandeja, esto se explicará con más detalle en el apartado *4.1 Explicación del diseño*.

3.4 Descripción del software del sistema

El software a utilizar es de la empresa Mitsubishi llamado Visual Logic Software (VLS), este programa es fácil de utilizar, presenta un ambiente gráfico para el usuario amigable que permite programar el controlador ALPHA para la necesidad específica de su aplicación individual, es realmente poderoso y eficiente con sus 5 versiones de lenguaje integrados (D, F, GB, I, SP).

El software provee iconos de funciones que representan los elementos de control para el sistema que se requiera. Este programa utiliza un simple método de programación llamado por ellos Function Block Diagram (FBD), en él se tienen sensores, funciones, switches, push-buttons, entre otros, de ésta forma se pueden realizar bloques de funciones que se activan de acuerdo a la entrada.

Este programa también permite realizar simulaciones en la PC antes de “bajar” el programa al PLC, de ésta forma permite revisar el programa para evitar posibles errores durante el proceso real. En la figura 3.3 se muestra la pantalla del programa con parte de lo que fue la programación final del PLC para este proyecto.

Se puede escribir un texto para visualizar en la pantalla mientras realiza su trabajo de control, se pueden cambiar o editar los valores de los bloques de función en la misma simulación. La función calendario/reloj integrado soporta 350 operaciones de interrupción individuales, además de que el sistema puede realizar operaciones de conteo de horas.

Este PLC es realmente nuevo ya que salió al mercado en la Feria Industrial de Hannover de 1999.

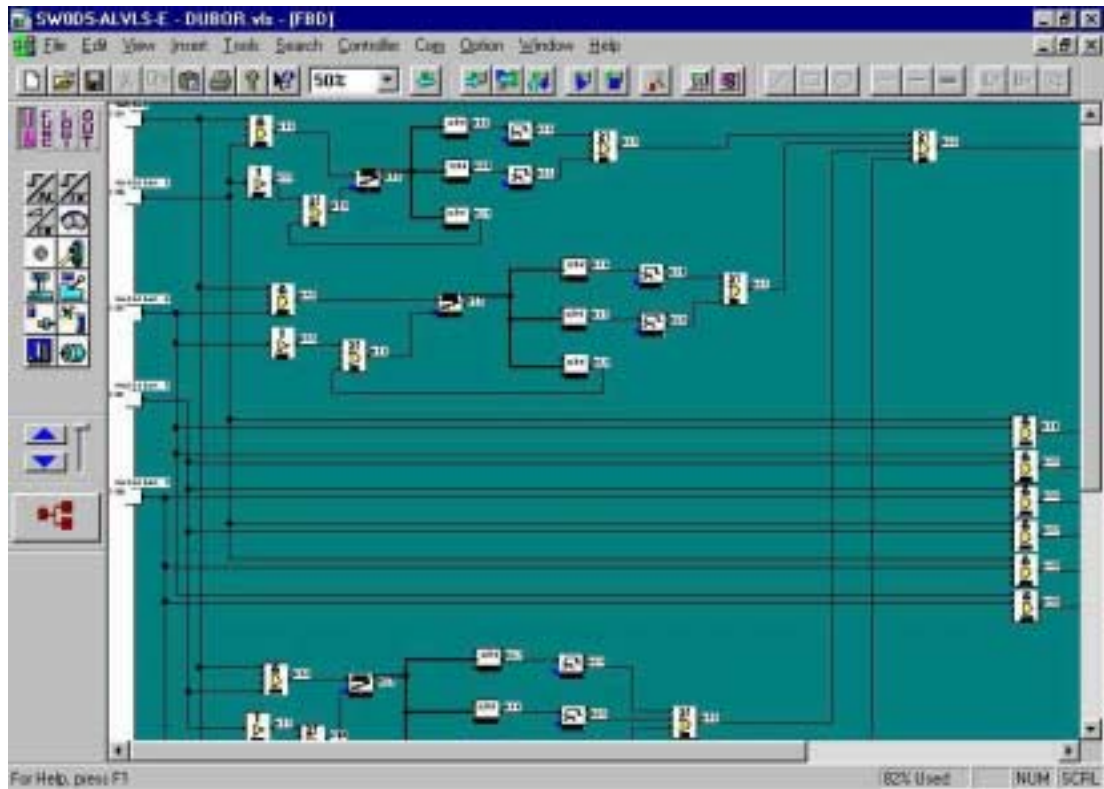


Figura 3.3 Software VLS de la serie ALPHA

CAPITULO 4

ANÁLISIS Y RESULTADOS

4.1 Explicación del diseño

El desarrollo de la solución en este proyecto nació en la necesidad de aplicar la grasa en los moldes de pan pero surgía la necesidad de saber en que momento hacerlo, de ahí que se llegó a la necesidad de aprovechar una característica de los moldes: las cavidades. Entonces se realizó lo siguiente: de acuerdo a los diferentes tipos de bandejas de pan (de hamburguesa y perro caliente) se hizo un calcado de las bandejas para observar las diferencias entre ellas y ver que proceso se podría desarrollar para cada una de ellas.

Se llevó a cabo de ésta manera porque, como ya ha sido mencionado, en ésta línea se tienen 3 diferentes tamaños para el pan de hamburguesa: de 5 pulgadas de diámetro, de 4 pulgadas y de 3.5 pulgadas. En el pan de perro se utilizan 3 diferentes moldes, uno de ellos presenta 8 cavidades, el segundo que es para pan del mismo tamaño que el anterior tiene 6 cavidades y el tercero que es para pan más grande que los dos anteriores pero presenta también 6 cavidades.

Se encontró que aunque son 6 diferentes moldes se requieren 4 diferentes procesos, de ahí que se pensara inicialmente en un selector de 4 posiciones implementando esta función con 4 interruptores.

Se tiene que son 4 diferentes procesos a pesar de ser 6 tipos de moldes porque mediante el calcado de ellos se observó uno contra otro que para los panes de hamburguesa de 4 pulgadas y el de 3.5 pulgadas la aplicación de grasa se podía realizar de la misma manera, igual situación con dos moldes de pan de perro caliente.

De esta forma se tendrán 4 procesos diferentes siendo 2 de ellos para dos clases de bandejas. Una vez que se realizó esto se definieron las variables de control y la forma en que se realizaría la dispersión de la grasa.

Se pensó que el proceso por el cual el PLC permitiría el rociado de la grasa sería a través de una electroválvula, la cual permitiría el paso del aire hacia la boquilla y ésta, mediante esa presión de aire, “dispararía” la grasa que tiene presente en otra sección de ella (figura 4.1). Otra salida permite el retorno de aire, ésta es similar a la entrada del aire y se encuentra situada contigua a la entrada de aire.

La parte superior de ésta boquilla regula el paso de grasa de manera que se puede controlar manualmente y previamente se establece cuánta grasa se dispersa en cada disparo, por ejemplo se puede ajustar para que en cada disparo se entregue 0.2 gramos de grasa ó 0.6 gramos, etc.

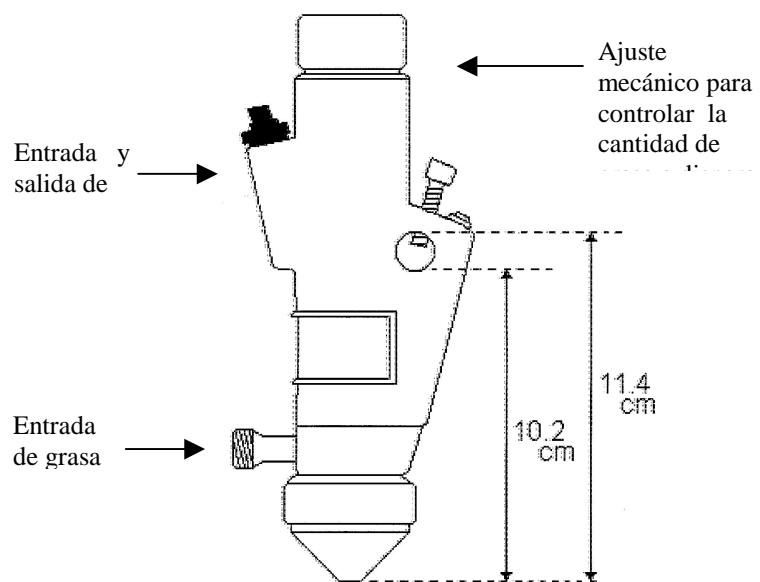


Figura 4.1 Boquilla de engrasado

Se había pensado en la utilización de un sensor óptico para iniciar el proceso pero no se tendría control de en qué momento se dispersaría la grasa ya que solamente se sabría en qué momento llegó una bandeja y no se tendría una certeza de en qué parte rociar la grasa, de ésta forma se definió que el sensor de proximidad del tipo capacitivo sería más óptimo porque así se sensan las cavidades del molde y según la cavidad (figura 4.2) que capte se dispersa la grasa, en esto ya está involucrada la programación del PLC porque la dispersión no se realiza en todas las cavidades ni de la misma forma para cada molde de pan.

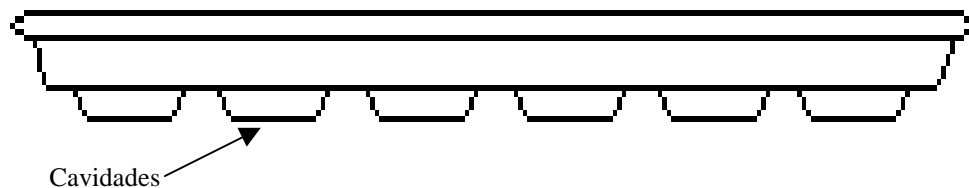


Figura 4.2 Perfil de un molde de pan

Otro aspecto que se tuvo que tomar en cuenta en el diseño fue la altura y la separación a la cual se colocan las boquillas para realizar la dispersión de la grasa, porque dependiendo tanto de la primera como de la segunda se tienen opciones de un área de engrasado más grande o más pequeño, de acuerdo al molde seleccionado. Estos ajustes se realizan mediante un tornillo sin fin de precisión manual, se pensó en la implementación de un sistema de servomotores pero se pidió que ésta parte se mantuviera manual.

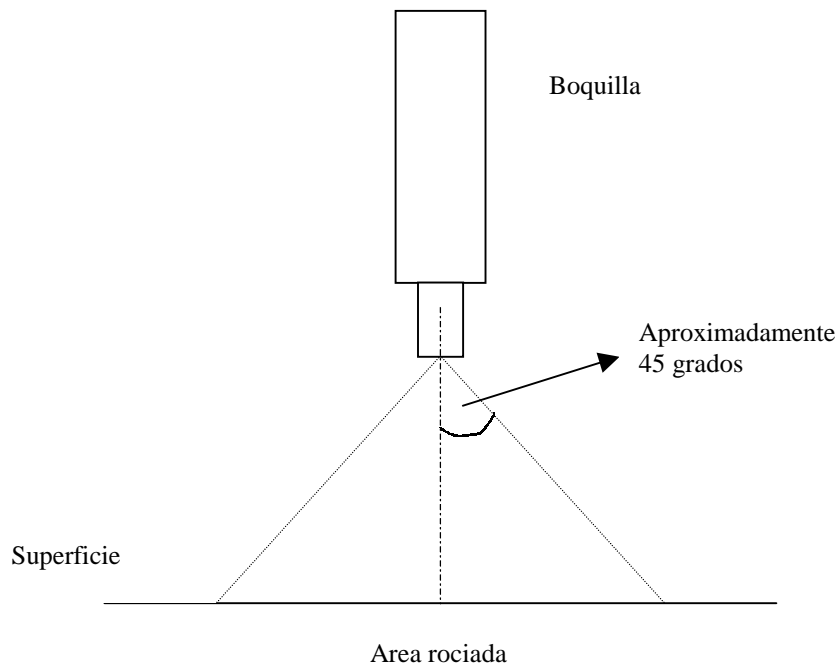


Figura 4.4 Forma en que las boquillas aplican la grasa

De ésta forma de acuerdo al proceso de engrasado que se vaya a desarrollar (tipo de pan a trabajar), este es definido según el interruptor seleccionado, así debido a la programación del PLC se tendrá una operación diferente que este realizará dando por consiguiente un pulso en la salida que activará la electroválvula durante unos cuantos milisegundos necesarios para que ésta se abra y entonces pueda dejar pasar aire hacia las boquillas realizando, por lo tanto, la dispersión de la grasa, el diagrama de bloques del hardware se muestra en la figura 4.5.

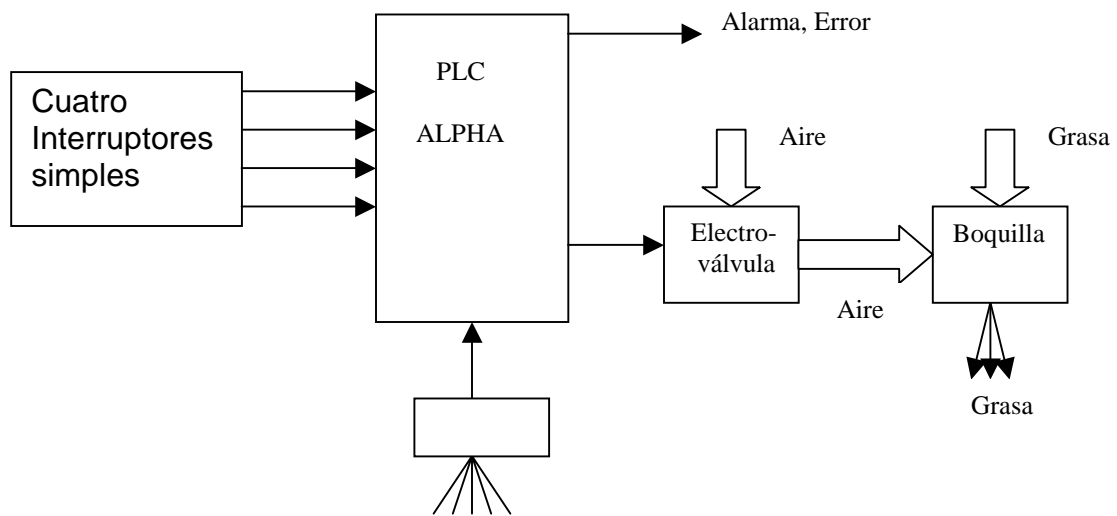


Figura 4.5 Diagrama de bloques del proyecto

A continuación, la parte de la programación del PLC se realizó de la ésta forma: ya definidos 4 procesos diferentes debido a las 4 diferentes bandejas gracias al calcado de las mismas y ya definidas las alturas y separación de las boquillas para tener un área de aplicación de la grasa de acuerdo a cada bandeja, entonces se definió en cuales cavidades se realizarían las dispersiones de la grasa.

Así, dentro de la programación existirían 4 bloques similares para controlar la salida hacia la electroválvula, cada uno de ellos respondiendo a la señal dada por el sensor de proximidad y los interruptores.

El siguiente diagrama de bloques ayuda a comprender mejor la programación del PLC:

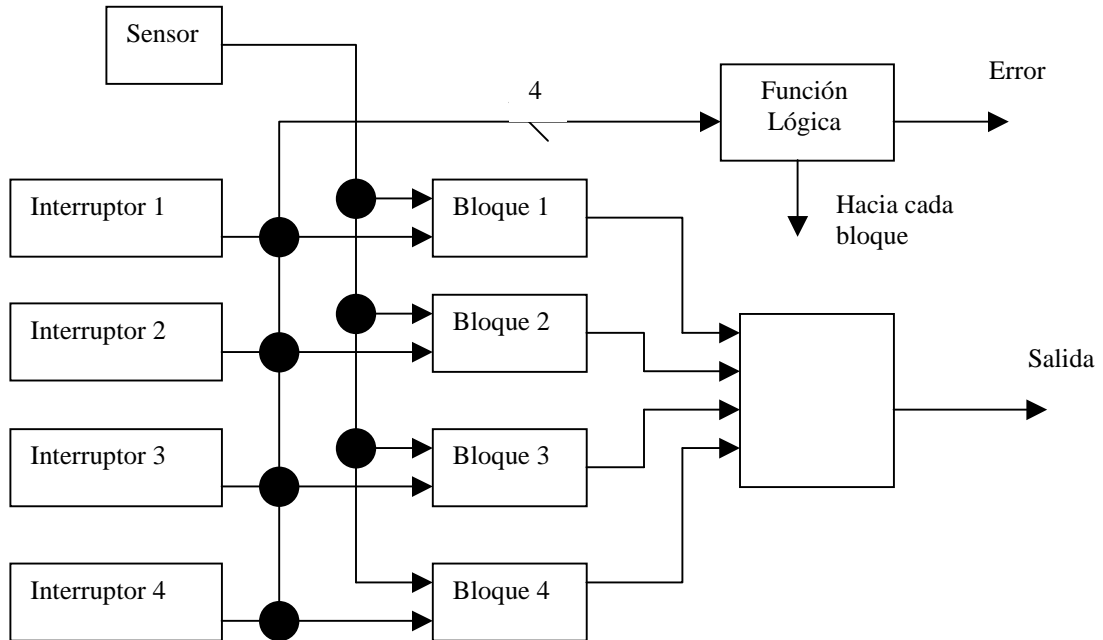


Figura 4.6 Diagrama de bloques de la programación

Cada uno de los bloques numerados del 1 al 4 funcionan únicamente si el interruptor correspondiente se encuentra activado, además si dos ó más de ellos se activan al mismo tiempo ningún bloque funcionará y por lo tanto no habrá salida activada, además habrá otra salida indicando el error.

Dentro de cada bloque se utilizó un contador, comparadores, inversores, compuertas OR, compuertas AND y los llamados "one shot", éstos últimos realizan un disparo de X milisegundos en la salida si la entrada se activa.

La lógica fue la siguiente, en base a los recursos del software se diseñó que, de acuerdo al interruptor accionado, el contador respondiera a las señales del sensor, hasta una cuenta máxima (de acuerdo a la cantidad de cavidades del molde), ciertos comparadores realizan su trabajo checando el valor del contador con cierto valor ya establecido y programado en cada "comparador", éstos activan la entrada del "one shot" que mantiene un pulso de unos cuantos milisegundos que es enviado a la salida y que alimentará a la electroválvula.

El contador al llegar a cierto valor, siendo la última cavidad, se reseteará para continuar el proceso con otro molde. La figura 4.7 muestra la parte básica de ésta lógica para tener una idea mejor de la descripción anterior, en la programación del PLC fueron varios de estos bloques y cada uno de ellos contenía más elementos.

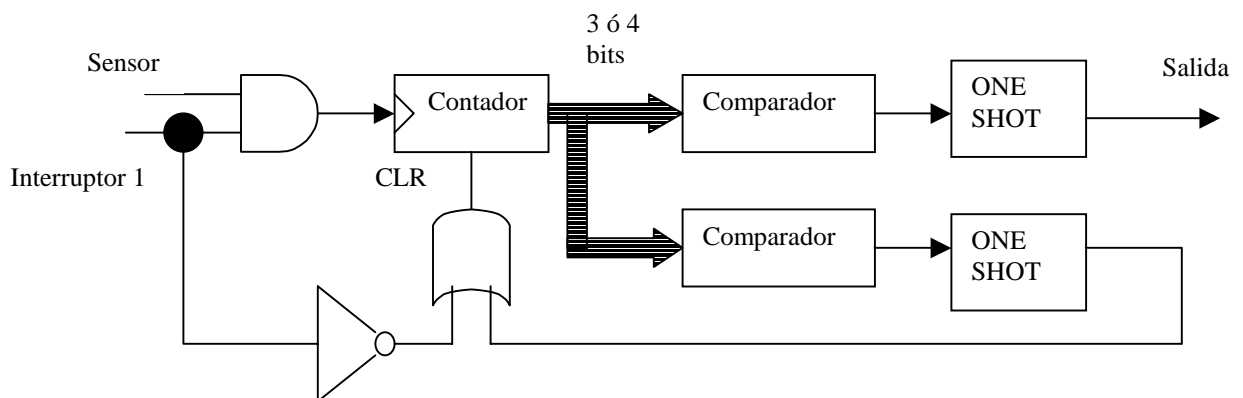
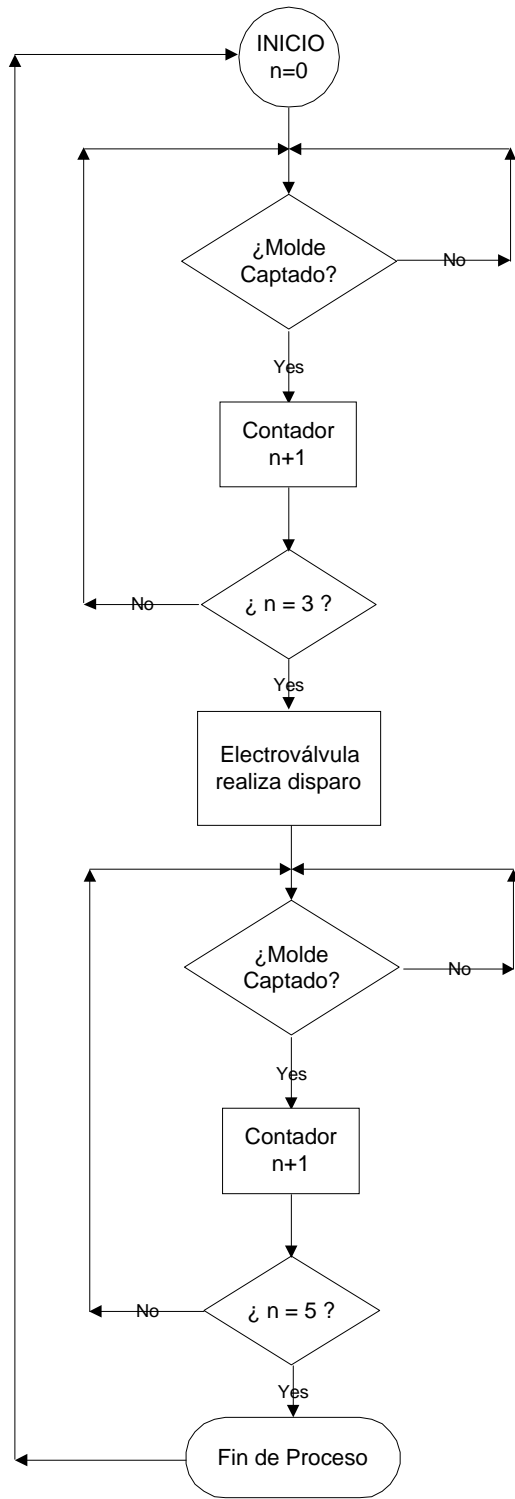


Figura 4.7 Lógica de control

De acuerdo a la figura anterior se mencionará el siguiente ejemplo: el interruptor accionado habilita la señal del sensor para habilitar el conteo mediante la compuerta AND y así el contador funcionará adecuadamente, entonces al sensar la cavidad 3 donde se debe realizar la aplicación de la grasa, el comparador capta que el contador a llegado a la cantidad binaria 011 cumpliéndose la igualdad debido al valor establecido previamente y envía la señal al *ONE SHOT*, este mantiene la salida en ALTO durante unos milisegundos accionando a la electroválvula; al llegar a la cavidad 5 se debe resetear al contador y de eso se encarga el comparador final, así vuelve el proceso a tener comienzo con la siguiente bandeja.

Estos bloques fueron realizados con más funciones resultando más grandes, recordando que lo anterior fue solamente un pequeño ejemplo, y que en total se realizaron 4 bloques de este tipo, además de que dos de éstos bloques sirven para 4 tipos de bandejas.

El siguiente diagrama de flujo (figura 4.8) muestra la programación realizada en el ejemplo anterior, siendo ésta una pequeña muestra de toda la programación realizada en el PLC, este diagrama viene siendo una base para los cuatro procesos diferentes que se llevan a cabo en el proceso de engrasado de las bandejas de pan.



Visio

Figura 4.8 Diagrama de flujo para el ejemplo

4.2 Alcances y limitaciones

La aplicación de la grasa, como se comentó al inicio del apartado anterior, se debió realizar tomando en cuenta el único detalle que presentaban las bandejas para proceder al rociado de la grasa, como lo son las cavidades. La única forma que se encontró para cumplir el proceso y la más sencilla, fue la de utilizar un sensor de proximidad.

El sensor de proximidad utilizado (del tipo capacitivo marca OMRON) cumplió con las expectativas planteadas ya que sensa las cavidades de manera que el PLC responde de manera satisfactoria a su señal y por ende se produce el proceso programado, sin embargo presenta un inconveniente, este sensor debe estar situado muy cerca del objetivo, como ya fue comentado en el apartado 3.3 *Descripción del hardware utilizado*, este elemento debe estar a 4 milímetros de la superficie del objetivo que debe ser sensado para su correcto funcionamiento, sin embargo aunque ésta distancia es realmente muy pequeña, de haberse escogido un sensor con un rango de mayor distancia de separación entre este y el objeto entonces no llegaría a ser capaz de distinguir las separaciones de las cavidades de los moldes de pan, dando por resultado un solo disparo para cada bandeja, ya que solamente reconocería la primer cavidad y las demás sería “parte” de la misma.

En cuanto al PLC ya mencionado, por las características y tamaño que presenta resultó apto para la utilización de este proyecto, debido a que se tendrían cuatro variables de entrada (los diferentes procesos a desarrollar) y dos salidas, una para permitir el paso de aire hacia las dos boquillas mediante una sola electroválvula y una señal de alarma. De esta manera este tipo de PLC fue más que suficiente para la elaboración de este proyecto.

Además de que el software permitía realizar la programación de una manera muy sencilla.

En cuanto al gasto en la aplicación de grasa en la línea de bollería, se tiene que actualmente es de aproximadamente 15 litros por día, por medio de conversiones se llega a que se gastan 10.42 gramos por minuto, ahora para realizar la comparación con la automatización de la máquina engrasadora se tiene que la boquilla se establece en un gasto mínimo de 0.1 gramos por disparo, en promedio se tienen 6 disparos por bandeja (3 descargas de cada boquilla) y según los datos del Departamento de Producción se producen en promedio 10 bandejas por minuto, estos datos dan por resultado 6 gramos por minuto, o sea, un 42.42% menos que lo que se gasta actualmente.

Otra de las limitaciones es que la selección de la altura y la separación de las boquillas que aplican la grasa sobre los moldes, esto debido a que estas dos variables se ajustan mediante un tornillo sin fin de precisión para cada una, por lo tanto el ajuste de las boquillas se realiza manualmente utilizando una manivela, entonces mediante una tabla que debe existir (obligatoriamente) a un costado de la máquina, se establece que para cierto producto debe haber una altura y separación específica, esta indicación deberá existir para que el operario ajuste ambas variables según el proceso que se vaya a realizar.

Los encargados del departamento de mantenimiento manifestaron que por el momento se dejará de ésta manera y más adelante se podía realizar un cambio utilizando servomotores para controlar los movimientos de altura y separación, pero esto se realizaría conforme se va automatizando de la planta.

Como recomendación se menciona que se debe respetar la distancia establecida del sensor para el adecuado funcionamiento de todo el sistema y acatar la altura y separación de las boquillas, según el producto, para cubrir adecuadamente el área establecida para cada uno de los productos.

Cabe mencionar que el diseño que se llevó a cabo deja abierta la posibilidad de poder incluir (dentro del software de control y el hardware existente) un diferente tipo de molde, si ésta situación en algún momento llegara a presentarse dentro de la producción de la planta. Este nuevo molde sería el séptimo debido a que se trabajan actualmente con seis tipos de moldes para pan.

Además, toda la lógica que se aplicó al proyecto permite ser utilizada para otro proceso dentro de la producción si ésta se llegara a necesitar en alguna oportunidad, como por ejemplo la aplicación de las semillas de ajonjolí sobre los panes de hamburguesa. El desarrollo de este diseño deja abierta esa posibilidad.

CAPITULO 5
CONCLUSIONES Y RECOMENDACIONES

Las conclusiones en la realización de este proyecto son:

- En la elaboración del diseño se aprovecharon las cavidades como la única forma de saber en qué momento se realizaría la dispersión de grasa.
- El sensor de proximidad del tipo capacitivo resulta óptimo debido a que llega a captar las cavidades de los moldes de pan, gracias a las características que presenta, básicamente por su tamaño.
- Por sus características y la aplicación en que se empleó, el PLC utilizado resultó idóneo.
- El gasto de grasa que se produce con la automatización de la máquina engrasadora DUBOR es menor en comparación al gasto actual.
- El control de la altura y separación de las boquillas de rociado de grasa es manual debido a la no implementación de servomotores lo cual dejaría esta parte del proceso 100% automática.
- Si llegara a ser necesario podría trabajarse con un séptimo tipo de molde para pan, ya que el hardware y el software actuales dejan abierta la posibilidad para implementarlo.
- El proyecto presenta las características de poderse utilizar para otro proceso, como por ejemplo el rociado de las semillas de ajonjolí sobre los panes de hamburguesa.

BIBLIOGRAFÍA

Catálogos de PLC's de la marca Mitsubishi.

Catálogos de sensores de la marca OMRON.

Catálogos de PLC's de la marca Siemens.

Catálogos de sensores de la marca Allen Bradley.

Folleto de la máquina engrasadora DÜBÖR, parte eléctrica y mecánica.

Dirección electrónica: <http://www.omron.com>

Dirección electrónica: <http://www.mitsubishi.com>

APÉNDICES Y ANEXOS

GLOSARIO

AND

Operación lógica que requiere que todas las entradas sean altas para que la salida sea alta.

Automatización

Forma de controlar la operación de una maquinaria y equipo para la producción de mercancías en la que la entrada y la salida de las máquinas se controlan con el empleo de dispositivos y circuitos electrónicos.

Comparador

Elemento que realiza la comparación de dos números binarios A y B indicando si A es mayor a B, si B es mayor a A, o si A y B son iguales.

Electroválvula

Dispositivo que posee una bobina que responde a una corriente alterna o directa cerrando la válvula permitiendo el flujo de aire a través de ella.

Hardware

Se refiere a la parte física, eléctrica, electrónica y/o mecánica de un sistema.

NOT

Operación lógica que provee una salida en alto ante una entrada en bajo o una salida en bajo ante una entrada en alto, también es llamado inversor.

One Shot

Elemento que responde a la entrada manteniendo un pulso en la salida durante unos cuantos milisegundos.

OR

Operación lógica en la cual la salida es alta si solamente una de las entradas es alta o todas las entradas son altas.

PLC

Siglas en inglés para Programmable Logic Controller (Controlador Lógico Programable), dispositivo que puede ser programado mediante software para aplicaciones industriales, pertenecen a la primera generación de controladores programables.

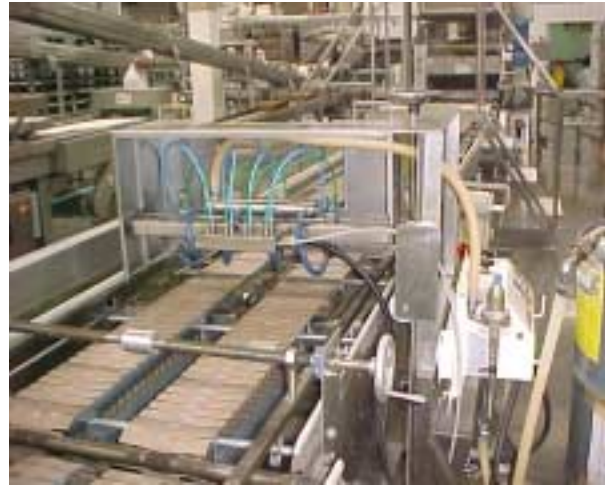
Sensor de proximidad

Dispositivo que responde ante la cercanía de un objeto, el elemento es alimentado mediante corriente alterna o directa.

Software

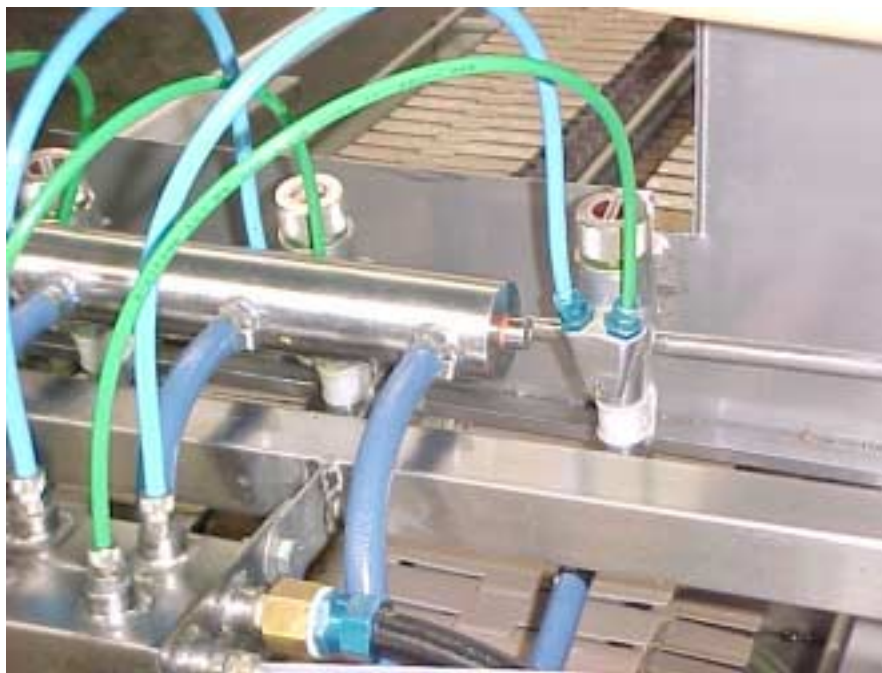
Se refiere a un programa utilizado por un controlador o microprocesador.

Anexo 1: Fotos de la máquina automática utilizada en la planta de BIMBO en



Perú

Anexo 2: Vista de la boquilla que realiza la dispersión de grasa



Anexos 3: Características y especificaciones del PLC ALPHA de Mitsubishi

New Product Category

The innovative ALPHA class closes the gap between discrete components and PLC systems. Until now there was a gap in factory automation technology for simple programmable applications. You had discrete components such as time-lag relays, counters and relays on the one hand and compact and miniature programmable logic controllers (PLCs) on the other, but neither were really entirely suitable for this market. Discrete components are often not able to handle more complex jobs, and PLC systems are over-dimensioned for many applications. MITSUBISHI ELECTRIC Europe/Deutschland has now closed this gap with a novel controller system concept: the ALPHA controller family, available in three versions, the ALPHA 6, ALPHA 10 and ALPHA 20.

Mitsubishi is currently the world's number three for PLCs and number two for compact PLC systems. In addition to occupying this market niche, the new series adds a pioneering new product category to the Mitsubishi range - a controller for simple applications. This major innovation was presented to the trade public for the first time at the Hannover Industrial Fair '99.

The ALPHA controller - the ideal solution for industrial applications

The ALPHA class is destined to establish itself as the standard universal controller in industrial applications for which competitors' discrete components and PLCs cannot provide a satisfactory solution. In configurations using discrete components functions often have to be adjusted with screwdrivers - ALPHA completely eliminates this time-consuming annoyance. By the same token, it also eliminates the need for oversized PLC systems, providing an economical solution dimensioned for the actual control requirements of these applications.

Targeted for machine manufacturers and similar users, the ALPHA controllers are the ideal, cost-effective automation choice for a very wide variety of applications involving complex counting and timing processes, logic operations and analog signal processing. This system can control punching machines, packaging machines, conveyors, containers, gates and much more besides. ALPHA controllers are available for series production users in three different versions for different application profiles:

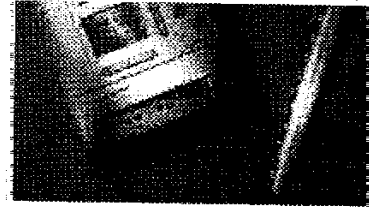
- ALPHA 6: 4 inputs / 2 outputs
- ALPHA 10: 6 inputs / 4 outputs
- ALPHA 20: 12 inputs / 8 outputs (on-board expansion module option)

Powerful, fast and flexible programming software

Visual Logic Support AL-PCS/WIN is an intuitive, user-friendly graphical programming software package that enables users to program their ALPHA controllers on site for the specific needs of their individual applications. Although ALPHA controllers can also



their individual applications. Although ALPHA controllers can also be programmed directly, programming is usually carried out via the controller interface with a PC running this Windows software package.



No special knowledge or skills are required. The intelligent and powerful software guarantees fast and efficient programming with online help and five integrated language versions (D, F, GB, I, SP). An advanced simulator program generates visual representations of program sequences on the screen. Another very user-friendly feature is the ability to set the system's thirty preprogrammed functions with a single mouse click. Users can create programs with up to 64 function blocks (program modules) using this simple method. Each of the modules performs a specific function, uses a defined number of inputs and/or outputs and can be used as often as required. Another highlight of the ALPHA controller: Up to eight hybrid inputs that can be used in either analog or digital input mode.

incomparable: ALPHA controllers with plain text display and clock/calendar function

Plain text messages, function block values and editing changes are all displayed on the controller screen with the new display function. This extremely user-friendly plain text display is currently the only one of its kind - yet another example of MITSUBISHI ELECTRIC's outstanding ability to come up with really useful new automation technology. The integrated calendar/clock function supports up to 350 individual switching operations (on/off commands), enabling the ALPHA to be used as a multi-channel, real-time clock. In addition to this, the system also supports a retentive operating hours counter.

ALPHA is a completely new product category. Products like Logo from Siemens and Easy from Klöckner Möller are only superficially similar to the ALPHA family; actually, they belong to a lower controller class. The ALPHA controller from MITSUBISHI ELECTRIC provides a much broader spectrum of optimised and completely new functions, opening up new fields of application - and yet it is priced in the same category as the competing products. The result is outstanding value for money for the industrial user.

Key benefits of the ALPHA class:

- Supports programming of complex Boolean functions
- 1,500 bytes program memory
- Asymmetric clock generators (T-ON./T-OFF), individually programmable
- Impulse generator function
- Ideal for simple industrial applications
- Display function for displaying and editing plain text messages and values
- Extremely user-friendly
- Up to 8 inputs can be used as analog inputs
- Gain function for shifting analog signals
- Integrated Schmitt trigger controller (ON/OFF controller)
- Can also be used for small closed-loop controller applications
- Integrated calendar/clock function
- Up to 350 on/off switching commands per program
- Can replace a multi-channel real-time clock
- Graphical programming software package
- Large set of preprogrammed functions
- Simple, fast and efficient programming

Table 1. **Power Requirements and Input Specifications**

- Spannungsversorgung**
- Caractéristiques alimentation**
- Dati dell'alimentazione di potenza**
- Datos técnicos de la alimentación**

Item	Description		
Power Supply Max. zulässige Spannungsausfallzeit Alimentation en courant Tensione di alimentazione Alimentación de tensión	AL-***-A: 100 - 240 V-AC, +10% -15%, 50/60 Hz AL-***-D: 24V DC, +20% -15%		
Max. Momentary Power Failure Spannungsversorgung Temps maximal d'absence de courant autorisé Tempo max. cons. di caduta tensione Tiempo máximo admisible de fallo de tensión	AC = 10ms; DC = 5 ms		
In-rush Current Stromspitzenwerte Valeurs de pointe de l'intensité Corrente massima di accensione Corriente de irrupción	240VAC (120VAC) ≤ 11.5 Amp (0.7 Amp) 24VDC ≤ 7.0 Amp		
Maximum Power Consumption max. zulässige Spannungsausfallzeit Puissance absorbée max. Consumo massimo di corrente Consumo eléctrico máximo	AL+BMR-A = 8.0 W	AL-10MH-A = 4.0 W AL-10MH-D = 8.0 W AL-10MI-D = 2.0 W	AL-20MH-A = 8.0 W AL-20MH-D = 7.0 W AL-20MI-D = 5.0 W

Table 2. **Input Specifications**

- Technische Daten der Eingänge**
- Données techniques des entrées**
- Dati tecnici degli ingressi**
- Datos técnicos de las entradas**

Description	AC Inputs	DC Inputs
Input Voltage Eingangsspannung Tension d'entrée Tensione di Ingresso Tensión de entrada	100 - 240V AC, +10 -15%, 50/60 Hz	24V DC +20% -15%
Input Current Eingangsstrom Courant d'entrée Corrente di ingresso Corriente de entrada	0.24mA / 240V AC	5.0 mA
Input Impedance Eingangsimpedanz Impédance d'entrée Impedenza d'ingresso Impedancia de entrada	> 800 kOhms	----
Off to On; On to Off AUS → EIN/EIN → AUS Signal 0 → Signal 1 / Signal 1 → Signal 0 Segnale 0 → Segnale 1 / Segnale 1 → Segnale 0 Señal 0 → Señal 1 / Señal 1 → Señal 0	20V/40V	Voltage: ≤ 4V / ≥ 18V
Response Time Ansprchzeit Isolément du circuit Tempo di reazione Tiempo de reacción	~ 50ms	10 - 40 ms
Isolation Circuit Schaltkreisisolación Isolément du circuit Circuito di isolamento Circuito de aislamiento	None keine Non Non No	None keine Non Non No

- ⒺⒹ Technische Daten der Analogeingänge
- ⒺⒺ Données techniques des entrées analogiques
- ⒺⒻ Dati tecnici degli ingressi analogici
- ⒺⒼ Datos técnicos de las entradas para análogo

Description	Analog Input Specification	Description	Analog Input Specification
AL-10M ⁺ -D	6 Channels: 101 - 106	AL-20M ⁺ -D	8 Channels: 101 - 108
Input Voltage Eingangsspannung Tension d'entrée Tensione di ingresso Tensión de entrada	0 - 10V DC	Input Impedance Eingangsimpedanz Impédance d'entrée Impedenza d'ingresso Impedancia de entrada	>= 150 kOhm
Analog Input Range Analogeingangsbereich Gamme d'entrées analogiques Gamma ingresso analogico Promedio de entrada análogo	0 - 250 (10000/250mV)	Overall Accuracy Genauigkeit Précision générale Esattezza complessiva Exactitud general	+/- 5% (0.5V DC)
Conversion Speed Wandler-geschwindigkeit Vitesse de conversion Velocità di conversione Velocidad de conversión	10 ms	Temperature Drift Temperatur-abweichung Glissement de température Deriva termica Deriva térmica	+/- 3 LSB

Table 4. ⒺⒼ Relay and Transistor Output Specifications

- ⒺⒹ Technische Daten der Relais-Ausgänge, Transistor-Ausgänge (nur Source-Typ)
- ⒺⒺ Données techniques des sorties relais, transistor (Source seulement)
- ⒺⒻ Dati tecnici delle uscite a relè, transistor (solo Source)
- ⒺⒼ Datos técnicos de las salidas de relé, transistorizadas (Source)

Description	Relay Output	Transistor Output
Switched Voltage Einschaltspannung Tensions de démarrage Tensioni di accensione Tensiones de conexión	250V AC ~, or less, <= 30V DC	5 - 24V DC (+20%, -5%)
Max Resistive Load Max. Widerstandslast Charge résistive maxi. Carico resistivo max. Carga resistiva máxima	8A/common (10A/common for 110V AC - outputs)	1A /point (8 - 24V DC), 0.1A /point (5 - 8V DC)
Minimum Load Minimale Last Charge min. Carico min. Carga mínima	50mW (10mA at 5V DC)	1.0mA
Max Inductive Load Max. induktive Last Charge inductive maxi. Carico induttivo max. Carga inductiva máxima	245 VA (1/3 hp) / 125 VAC 367 VA (1/2 hp) / 250 VAC	1A / 24V DC (24 W)
Max Lamp Load Max. Lampenlast Charge d'allumage max. Carico max. lampada Carga de lámpara máxima		0.125 A / 24V DC (3.0 W)
Response Time Ansprechzeit Temps de réponse Tempo di reazione Tiempo de reacción	10ms or less	<= 1 ms
Open Circuit Current Leakage Leckstrom Courant de fuite Corrente di dispersione Corriente de fuga	-----	<= 0.1mA / 24V DC
Isolation Circuit Schaltkreis-isolation Isolement du circuit Circuito di isolamento tramite Resistencia de aislamiento	By Relay Über Relais par relais Relé para relé	None keine Non Non Non

Table 5. **General Specification**
Umgebungsbedingungen
Caractéristiques Générales
Descrizioni Generali
Especificación de carácter general

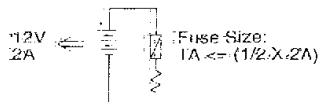
Description	Specification
Operating Temperature	0-55°C Storage Temperature (-30) - 70°C
Humidity	35 - 85% Relative Humidity, no condensation
Device and RTC Backup	20 days at 25 °C
RTC Accuracy	5 seconds/day at 25 °C
Noise Immunity	1000 Vpp, 1 microsecond, 30 - 100 Hz, tested by noise simulator
Dielectric Withstand Voltage	3750V AC, > 1 min per EN60730-1 between the following points: Power/ Input Terminals and Relay Output Terminals Relay Output Terminal and Relay Output Terminal All Terminals and the DIN-43680 Control box or equivalent
Insulation Resistance	7 Mohm at 500V DC per EN60730-1 between the following points: Power/ Input Terminals and Relay Output Terminals Relay Output Terminal and Relay Output Terminal All Terminals and the DIN-43680 Control box or equivalent
Vibration Resistance - Direct Mounting	Conforms to IEC 68-2-6; 10-57 Hz; 0.15 mm Constant Amplitude 57-150 Hz; 9.8 m/s ² Acceleration Sweep Count for X, Y, Z: 10 times (80 minutes in each direction)
Vibration Resistance - DIN Rail Mounting	Conforms to IEC 68-2-6; 10-57 Hz; 0.075 mm Constant Amplitude 57-150 Hz; 9.8 m/s ² Acceleration Sweep Count for X, Y, Z: 10 times (80 minutes in each direction)
Shock Resistance	Conforms to IEC 68-2-27; 14 m/s ² Acceleration, Action Time: 11 ms 3 times in each direction X, Y, and Z
Protection	IP20 Grounding Not Required
Certifications	CE, UL/cUL Attestation of Conformity TÜV
Complies With	UL 508, EN60730-1, EN61010-1, EN50081-1, EN50082-1, EN50082-2

Table 6. **Circuit Protection (Fuse)**
Schaltkreis-Schutz (Sicherung)
Protection du circuit (fusible)
Dispositivo di protezione circuito (fusibile)
Volaje de la protección del circuito (fusible)

Circuit Voltage	Relay Circuit Protection (Fuse)	Transistor Circuit Protection (Fuse)
5 Volt	-----	≤ 0.3 Amps per Circuit
12 Volt	-----	≤ 2.0 Amps per Circuit**
24 Volt	-----	≤ 2.0 Amps per Circuit**
100V AC	10 Amps per Circuit	-----
240V AC	10 Amps per Circuit	-----

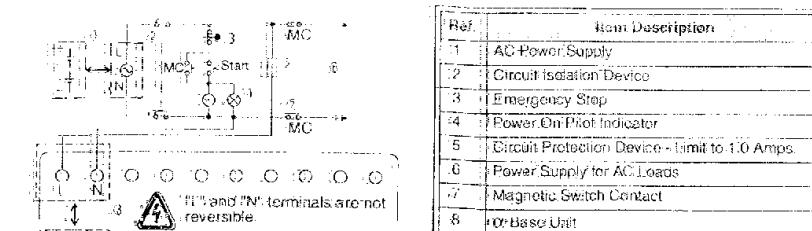
** <= 1/2 Power Source

Example Fuse Size Calculation



2. WIRING DIAGRAMS

Figure 1. Recommended Power Wiring Diagram



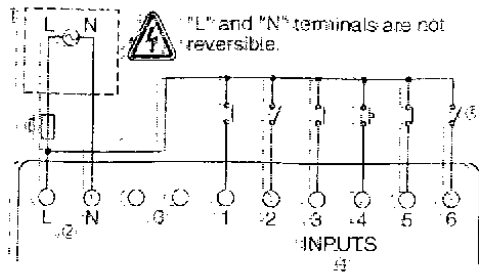


Figure 3. AL-***-D (Sink/Source)

Ref.	Item Description
1	AC Power Supply, 100 - 240V AC, 50/60 Hz
2	AC Power Terminals
3	Unused Terminals
4	Input Terminals
5	Digital Input Switches
6	Circuit Protection Device - Limit to 1.0 Amps

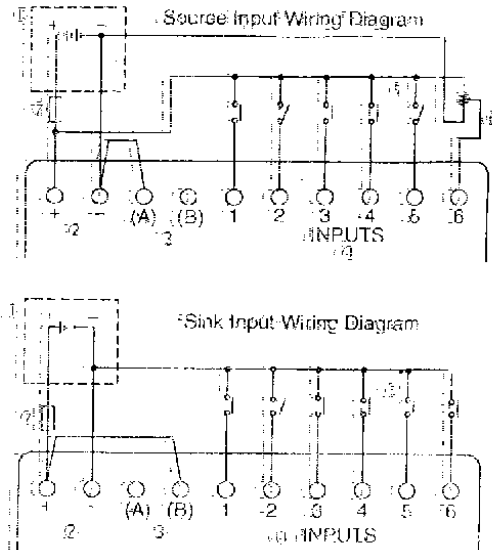


Figure 4. AL-**R-D

Ref.	Item Description
1	DC Service Supply, 24V DC
2	DC Power Terminals
3	Sink/Source Input Wiring Terminals
4	Input Terminals
5	Sensor Input Switches
6	Analog Input
7	Circuit Protection Device - Limit to 1.0 Amps

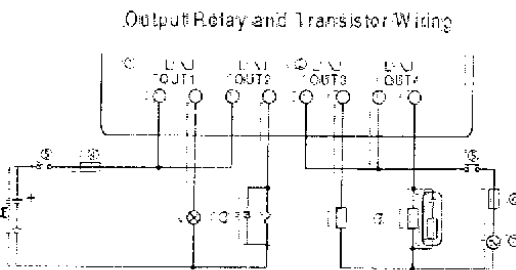
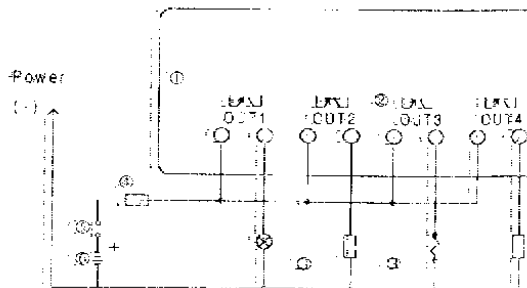


Figure 5. AL-**T-D

Ref.	Item Description
1	α Base Unit
2	Mutually-exclusive outputs
3	Output Devices
4	Circuit Protection Device - Limit to 10 Amps per every four output relays used.
5	Emergency Stop
6	DC Power Supply
7	AC Power Supply



Ref.	Item Description
1	α Base Unit
2	Mutually-exclusive outputs
3	Output Devices
4	Circuit Protection Device - See Table 6 to Determine Fuse Size.
5	Emergency Stop
6	DC Power Supply

Anexo 4: Características del sensor de proximidad

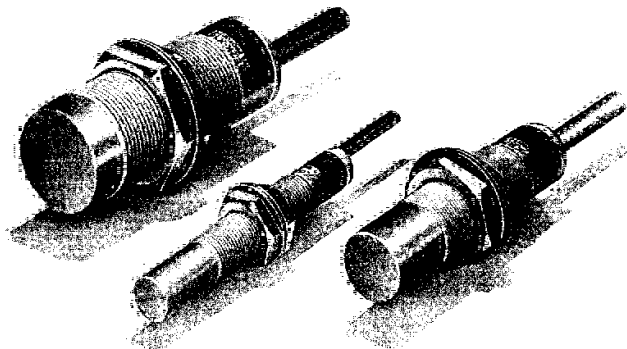
OMRON

Capacitive Prox

E2K-X

Threaded, Cylindrical Sensor
Detects Metallic and
Non-metallic Objects

- Permits non-contact detection of metallic and non-metallic objects such as glass, wood, water, oil and plastic
- Allows indirect detection of materials inside non-metallic containers
- Built-in amplifier accepts a wide range of supply voltages and switches up to 200 mA
- LED indicator and fixed sensitivity for simple installation



Ordering Information

■ 3-WIRE DC SENSORS

Size	M12		M18		M30	
Type	Unshielded					
Nominal detecting distance	4 mm (0.16 in)		8 mm (0.32 in)		15 mm (0.59 in)	
Part number	NPN-NO	E2K-X4ME1	E2K-X8ME1	E2K-X15ME1		
	NPN-NC	E2K-X4ME2	E2K-X8ME2	E2K-X15ME2		
	PNP-NO	E2K-X4MF1	E2K-X8MF1	E2K-X15MF1		
	PNP-NC	E2K-X4MF2	E2K-X8MF2	E2K-X15MF2		

■ 2-WIRE AC SENSORS

Size	M12		M18		M30	
Type	Unshielded					
Nominal detecting distance	4 mm (0.16 in)		8 mm (0.32 in)		15 mm (0.59 in)	
Part number	SCR-NO	E2K-X4MY1	E2K-X8MY1	E2K-X15MY1		
	SCR-NC	E2K-X4MY2	E2K-X8MY2	E2K-X15MY2		

■ ACCESSORIES

Description	Part number	
Mounting brackets for standard size sensors	Fits M12-size sensors	Y92E-B12
	Fits M18-size sensors	Y92E-B18
	Fits M30-size sensors	Y92E-B30

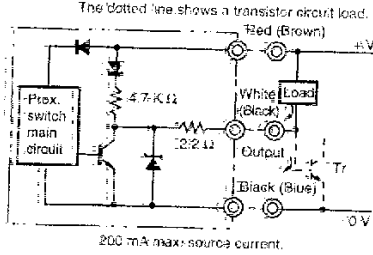
Sensor type		Capacitive		
Body	Size	M12	M18	M30
	Type	Unshielded		
Supply voltage		90 to 250 VAC, 50/60 Hz		
Current consumption		2.2 mA at 200 VAC		
Detectable object type		Metallic and non-metallic objects		
Sensitivity		Fixed		
Effective maximum detecting distance (with standard target)		4 mm (0.16 in)	8 mm (0.32 in)	15 mm (0.59 in)
Standard target size (grounded mild steel, L x W x H)		50 x 50 x 1 mm (2.0 x 2.0 x 0.04 in)		
Differential travel		20% max. of effective detecting distance		
Control output	AC solid-state	Type	SCR-NO (E2K-X00Y1) SCR-NC (E2K-X00Y2)	
		Max. load	200 mA	
		Max. off-state leakage current	See "Leakage Current Characteristics" graph in Engineering Data section	
		Max. on-state voltage drop	See "Residual Load Voltage Characteristics" graph in Engineering Data section	
Response frequency		10 Hz		
Circuit protection	Output short-circuit	Not provided		
	Wide field immunity	Not provided		
	RFI immunity	Not provided		
Indicators		Output Operation (red LED)		
Materials	Housing	ABS		
	Sensing face	ABS		
	Cable sheath	Polyethylene		
Mounting		Two metal lock washers and M12 nuts included. Bracket Y92E-B12 optional.	Two metal lock washers and M18 nuts included. Bracket Y92E-B18 optional.	Two metal lock washers and M30 nuts included. Bracket Y92E-B30 optional.
Connections		Two-connector cable, 2 m (6.56 ft) length		
Weight with cable		Approx. 65 g (2.3 oz.)	Approx. 145 g (5.1 oz.)	Approx. 205 g (7.2 oz.)
Enclosure ratings	UL	—		
	NEMA	1, 4, 12, 13		
	IEC 144	IP66		
Approvals	UL	Recognized, File Number E76675		
	CSA	Certified, File Number LR45951		
Ambient operating temperature		-25° to 70°C (-13° to 158°F)		-10° to 55°C (14° to 131°F)
Vibration		10 to 55 Hz, 1.5 mm (0.06 in) double amplitude		
Shock		Approx. 50 G's		

Operation

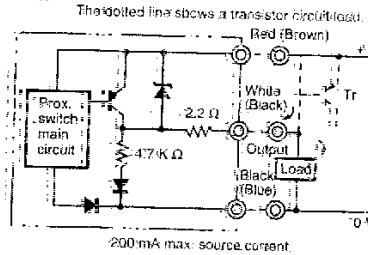
OUTPUT DIAGRAMS AND TIMING CHARTS

DC Switching Types

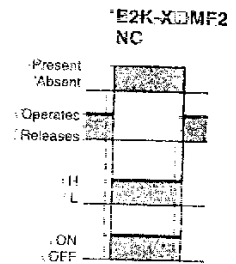
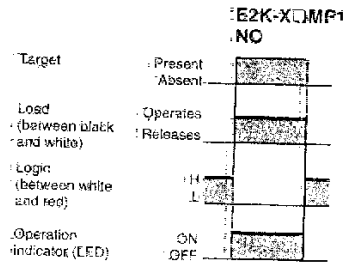
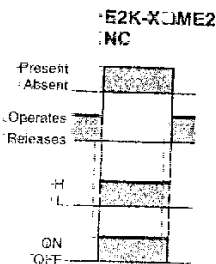
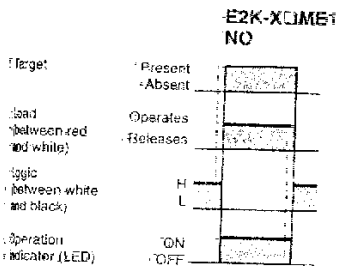
E2K-X0ME1
NPN



E2K-X0MF0
PNP

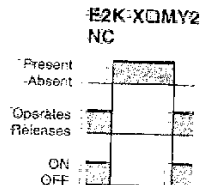
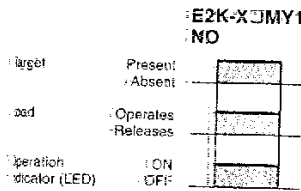
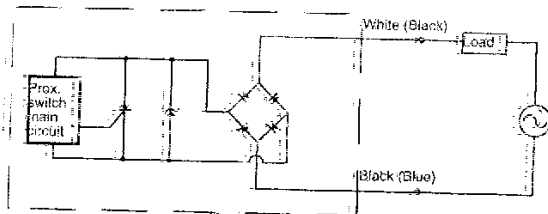


Note: IEC colors are shown in parentheses.



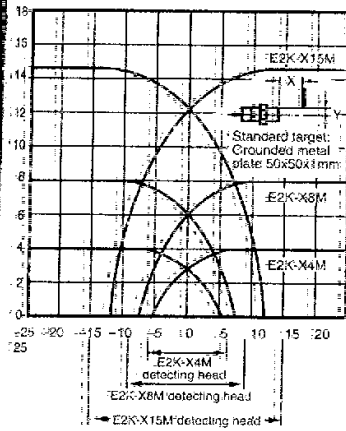
AC Switching Types

E2K-X0MY1



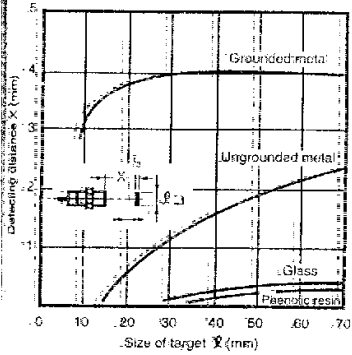
Operating Range

E2K-X□M□□

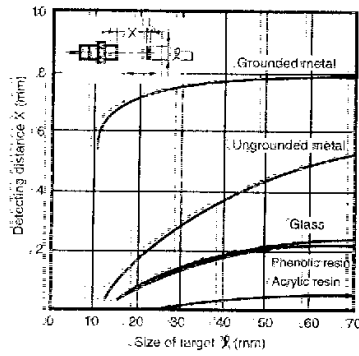


Detecting Distance vs. Size and Material of Target

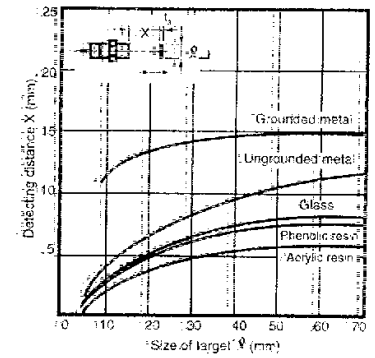
E2K-X4M□□



E2K-X8M□□

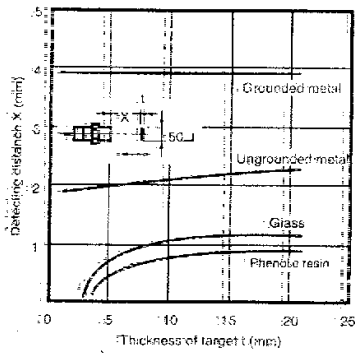


E2K-X15M□□

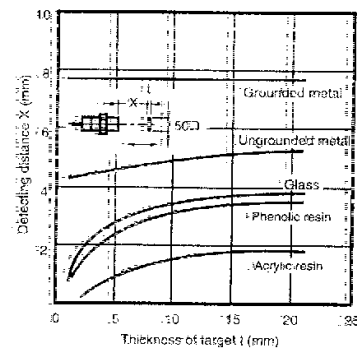


Detecting Distance vs. Thickness and Material of Target

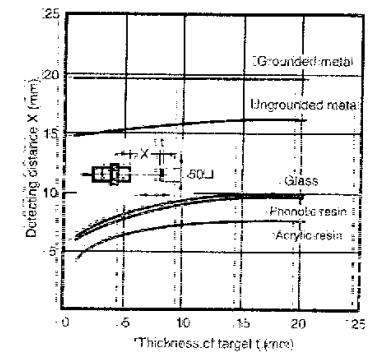
E2K-X4M□□



E2K-X8M□□



E2K-X15M□□



B-200