

INSTITUTO TECNOLÓGICO DE COSTA RICA

ESCUELA DE INGENIERIA EN CONSTRUCCIÓN

**“PLAN DE SANEAMIENTO PARA EL TRATAMIENTO
DE LAS AGUAS RESIDUALES DE LA COMUNIDAD
LA EUROPA EN CURRIDABAT”**

**PROYECTO DE GRADUACIÓN
CO-5057**

**PROFESOR COORDINADOR
Sonia Vargas Calderón.**

**PROFESOR ASESOR
Elías Rosales Escalante**

**ESTUDIANTE
Juan Diego Picado Vásquez
9716811**

2007

Abstract

This is a plan for the residual water treatment in the community The Europe in Curridabat.

The general objective is to formulate a project that includes the elaboration of general plans and a general investment program. The most important specific objectives are the validation of the household centred environmental sanitation methodology and the implementation of the Bellagio principles.

The methodology consists on identify and diagnose the problems, to compile and to value the technologies, to formulate and to analyze the alternatives, to accompany in the selection process, to elaborate general plans and a general investment program.

In the results, the 55,14% of the interviewees perceive bad scents in the community. The participation of the neighbors to the presentations of the proposals was of 18,90%, and the selected proposal is septic tank + FAFA + conduction with small diameter + group disinfection.

As the main conclusions, exists the necessity of the intervention and improvement of the residual water systems, also was important to generate conscience about the necessity of the improvements to be made. Finally, the consent was obtained among the participants of the chats regarding to the alternative to be used for the residual treatment system.

Keywords

Residual treatment systems
Environmental sanitation
Bellagio principles
Septic Tank
FAFA
Drainages

Resumen

Este es un plan para el tratamiento de las aguas residuales de la comunidad La Europa en Curridabat.

El objetivo general es formular un plan que incluya la elaboración de esquemas generales y un estimado de inversión; siendo los objetivos específicos más importantes el convalidar la metodología de saneamiento ambiental a partir de los hogares y la implementación de los principios de Bellagio.

La metodología consiste en identificar y diagnosticar la problemática, compilar y valorar tecnologías de tratamiento, formular y analizar las alternativas, acompañar en el proceso de selección y elaborar planos generales y estimados de inversión.

En los resultados, un 55,14% de los entrevistados perciben malos olores en la comunidad. La participación de los vecinos a la presentación de las propuestas fue de 18,90%, y la propuesta escogida es tanque séptico + FAFA + conducción en pequeño diámetro + desinfección grupal.

Como conclusiones principales existe la necesidad de intervención y mejoramiento de los sistemas de tratamiento de aguas residuales. Se logra generar conciencia sobre la necesidad de mejorar los sistemas actuales y se obtiene un consenso entre los participantes de los talleres sobre la alternativa aplicable para el tratamiento de las aguas residuales.

Palabras Claves

Tratamiento de Aguas Residuales
Saneamiento Ambiental
Principios de Bellagio
Tanque Séptico
FAFA
Drenajes

Plan de saneamiento para el tratamiento de las aguas residuales de la comunidad La Europa en Curridabat

Plan de saneamiento para el tratamiento de las aguas residuales de la comunidad La Europa en Curridabat

JUAN DIEGO PICADO VÁSQUEZ

Proyecto final de graduación para optar por el grado de
Licenciatura en Ingeniería en Construcción

Julio del 2007

INSTITUTO TECNOLÓGICO DE COSTA RICA
ESCUELA DE INGENIERÍA EN CONSTRUCCIÓN

Contenido

| | |
|---|----|
| PREFACIO | 1 |
| RESUMEN EJECUTIVO | 2 |
| INTRODUCCIÓN..... | 6 |
| OBJETIVOS..... | 6 |
| ANTECEDENTES PRÁCTICOS..... | 6 |
| TÉRMINOS Y DEFINICIONES | 7 |
| POLÍTICA NACIONAL DE SALUD | 11 |
| ALCANTARILLADO SANITARIO | 11 |
| EL BONO FAMILIAR DE VIVIENDA (BFV)..... | 12 |
| METODOLOGÍA..... | 14 |
| LOS PRINCIPIOS DE BELLAGIO | 14 |
| EL PROCESO DE LOS 10 PASOS..... | 15 |
| FORMULARIO DE ENTREVISTA | 16 |
| ACERCAMIENTO CON LA COMUNIDAD | 17 |
| ESTUDIOS ADICIONALES | 17 |
| ALCANCES Y LIMITACIONES..... | 18 |
| RESULTADOS | 19 |
| ANÁLISIS DE LOS RESULTADOS..... | 29 |
| CRITERIOS GENERALES DE TRATAMIENTO | 30 |
| CONCLUSIONES..... | 32 |
| APÉNDICES..... | 33 |
| ANEXOS..... | 34 |
| REFERENCIAS | 35 |

Prefacio

Toda persona tiene el derecho y deber de velar por la preservación de las riquezas y recursos naturales, además de lograr un aprovechamiento óptimo y consciente de los mismos. El mundo en el cual vive el ser humano no corresponde a una herencia dada por los antepasados, por el contrario es algo que se ha tomado prestado de las futuras generaciones, y como seres racionales, corresponde entregarlo de la mejor manera posible.

El ser humano desea y en muchas ocasiones con carácter de mandato, que el agua que consume sea de calidad potable, pero de manera casi genérica no se preocupa por devolverla a la naturaleza en las mismas o similares condiciones, para lograr un ciclo adecuado y funcional del recurso hídrico.

Como parte fundamental de este ciclo de recuperación de los recursos, se involucra el tratamiento de las aguas residuales, el cual corresponde al conjunto de operaciones que se efectúan con la finalidad de eliminar o reducir la contaminación de las aguas que se utilizan para el consumo y uso diario. Este tratamiento es indispensable y debe ser desarrollado compenetrándose con el usuario de los servicios para lograr generar un real interés tanto en el tratamiento de los residuos, como en su aprovechamiento para lograr conciencia de su necesidad.

El presente proyecto tiene como objetivo principal elaborar un plan de saneamiento para la comunidad La Europa de Curridabat, en cuanto al tratamiento de las aguas residuales, como parte del proceso de mejoramiento de los sistemas y su adaptación a tecnologías que brindan un trato más amigable con el ambiente de la comunidad.

Siendo fundamental la integración de la comunidad en las valoraciones y escogencia de opciones de tratamiento para su compenetración a nivel de decisión y funcionamiento de los sistemas adoptados.

Finalmente, deseo expresar mi agradecimiento primeramente a Dios, por darme la alegría de la vida y las fuerzas para llevar adelante este proyecto. Seguidamente dedicar este proyecto a mi padre y a mi madre, por ser una fuente de amor en todo momento. Al profesor asesor y amigo Elías Rosales Escalante por su gran aporte al desarrollo del mismo, a Mariam Pérez de FLACSO (Facultad Latinoamericana de Ciencias Sociales, Programa Costa Rica), por darme la oportunidad de ser parte del grupo técnico, a la Municipalidad de Curridabat por la colaboración brindada, y en igual grado a la comunidad La Europa de Curridabat y al Presidente de la Asociación de vecinos de La Europa, Alex Jiménez Serrano, por colaborar de manera constante y apoyar en las diferentes etapas del desarrollo del tema.

Resumen ejecutivo

El proyecto comprendió el generar un plan de saneamiento para el tratamiento de las aguas residuales de la comunidad La Europa en Curridabat, que está localizada en la provincia de San José, cantón de Curridabat, distrito segundo de Granadilla, con una población de 200 familias.

Su finalidad consistió en establecer una base para mejorar la calidad de vida de los habitantes que la integran, al lograr integrarse a un efectivo proceso de tratamiento de los desechos líquidos.

El proyecto nació a raíz de la entidad FLACSO (Facultad Latinoamericana de Ciencias Sociales, Programa Costa Rica) y con el apoyo de varias instituciones como la Municipalidad de Curridabat, ProDus-UCR, y el Instituto Tecnológico de Costa Rica. Y la participación activa del comité organizado de vecinos de la comunidad, probado en la realización de varias labores de mejoramiento de las condiciones de la infraestructura y unión comunal.

Este proyecto permitió el convalidar la metodología de saneamiento ambiental elaborado por la institución Suiza SANDEC, en colaboración con FLACSO. Representa para el Instituto Tecnológico de Costa Rica y en especial para la Escuela de Ingeniería en Construcción una importante alternativa de documentación y de consulta general. Se tiene como un posible capítulo de inclusión dentro de los temarios de cursos que estén relacionados, y finalmente puede ser el inicio de un proceso de colaboración entre las instituciones antes mencionadas para la capacitación del personal docente y estudiantes.

Se planteó como objetivo general del proyecto formular un plan de saneamiento para el tratamiento de aguas residuales de la comunidad La Europa de Curridabat, que incluía la elaboración de planos generales y un programa estimado de inversión.

Los objetivos específicos hacen énfasis en convalidar la metodología de "saneamiento ambiental a partir de los hogares" de SANDEC y la implementación de los principios de Bellagio en

el saneamiento urbano de la comunidad La Europa. Se tomaron en consideración factores de peso, tales como: las políticas de salud, las decisiones de entidades en el manejo de las aguas residuales y la temática del bono de la vivienda.

El proceso metodológico basado en los principios de Bellagio hace referencia a aspectos prioritarios como la dignidad humana, la calidad de vida y la seguridad ambiental, promueve la inclusión de los usuarios en el planeamiento, implementación y operación de las propuestas de mejoras. De igual manera se trató de ver los desechos como un recurso y ser manejados de manera natural con el mayor aprovechamiento posible. Finalmente, que los problemas de saneamiento ambiental sean resueltos lo más cercano a su fuente.

Estos principios se formalizan con la convalidación de los 10 pasos de SANDEC:

Primero: Solicitud de ayuda o asistencia proveniente de las personas que serían beneficiadas. Segundo: Lanzamiento de la planificación y proceso de consultoría. Tercero y cuarto: Valoración del estado actual y de las prioridades de los usuarios respectivamente. Quinto: Identificación de las opciones de mejoras. Sexto: Evaluación de las posibles combinaciones de los servicios. Séptimo: Consolidar los planes de saneamiento ambiental aplicables al área en estudio. Octavo: Finalizar la consolidación de los planes de saneamiento ambiental y presentar las opciones a los vecinos de la comunidad. Noveno: Monitoreo, evaluación y retroalimentación. Y finalmente el paso 10: Implementación. Este proyecto abarcó desde el paso número 3 hasta el paso número 8. Esto, ya que los pasos 1 y 2 ya habían sido dados. Los pasos 9 y 10 corresponden a la construcción y operación.

La metodología a modo de resumen se presenta como: Diagnóstico de la problemática del tratamiento de desechos líquidos, identificación de problemas y de los recursos disponibles, compilación y valoración de tecnologías alternativas, formulación y análisis de las

posibilidades de saneamiento, acompañar en el proceso de selección y elaborar esquemas generales y planes de inversión estimados para el proyecto.

Los elementos utilizados para el desarrollo del proyecto correspondieron a un formulario de entrevista sobre valoración del estado actual, prioridades y percepciones de los usuarios, datos generales, y detalles de los sistemas de tratamiento existentes.

Además del acercamiento con la comunidad tanto en la etapa de valoración, como en la revisión del estado actual y en la presentación de las propuestas de mejoramiento de los sistemas de tratamiento de aguas residuales.

Junto a esta parte se efectuaron estudios técnicos adicionales como un levantamiento topográfico planialtimétrico de la línea de centro de todas las calles de La Europa. De igual manera se efectuó un estudio de suelos sobre la capacidad de infiltración de los terrenos para abarcar toda el área y establecer los parámetros generales de diseño.

En el apartado de resultados, se desprende que 185 lotes están habitados, y 15 desocupados o sin construir. De la totalidad de las personas entrevistadas, un 55,14% (102), mencionaron que en la comunidad se generan malos olores debido a los tratamientos de aguas residuales propias y de los vecinos.

En el estudio sobre la capacidad de infiltración del suelo en la comunidad, se realizaron sondeos en 4 puntos, obteniéndose que para uso habitacional, y en caso de hacer uso de los sistemas de drenaje, los mismos deben tener como mínimo 3,10 metros de longitud de zanja por persona, respetando una separación mínima entre zanjas de 2,60 metros y contar con la debida colocación de material como medio filtrante.

Los datos y resultados de la valoración del estado actual de los sistemas de tratamiento, prioridades y percepciones de los usuarios, se dividieron en tres grandes áreas.

La primera se refiere al tratamiento de las aguas grises. Los datos mostrados en la tabla 1 reflejan la cantidad de viviendas que poseen el sistema:

Tabla 1. Existencia de tratamiento primario

| Tratamiento primario | Cant | % | Detalle |
|-------------------------------|------|--------|--------------------------------|
| Tienen sistema de tratamiento | 99 | 53,51% | Del total de lotes habitados |
| Se conecta el sistema pluvial | 38 | 38,38% | Del total de lotes con sistema |

La segunda área de estudio, correspondiente a los tanques sépticos arrojó los resultados mostrados en el gráfico 1:

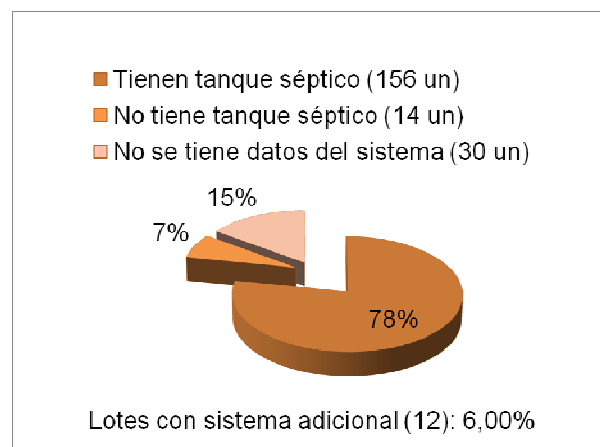


Gráfico 1. Existencia de tanque séptico

Además de obtener los datos de materiales utilizados para la construcción de los tanques existentes. Esto se presenta en el gráfico 2:

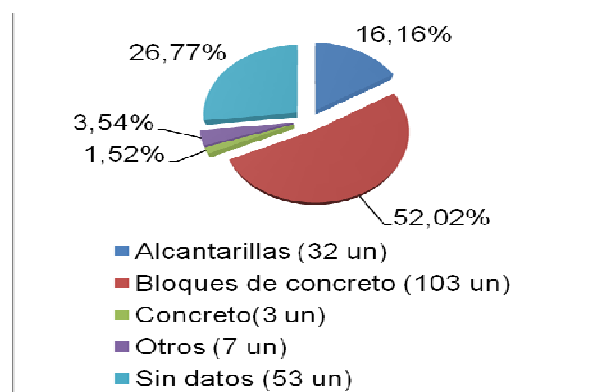


Gráfico 2. Tipo de paredes del tanque séptico

En la revisión del tipo y dimensionamiento de los tanques sépticos, los resultados indicaron que: Son adecuados en relación, dimensiones, ventilación y no requieren ningún tipo de mejora solamente en 2 casos para un 1% de la totalidad de los tanques existentes.

Cabe recalcar que en todos los casos no se contemplaron aspectos de revisión del estado del concreto internamente, las figuraciones de entrada, de salida y la hermeticidad. Esto al no tener acceso a la parte interna y por desconocimiento de las personas entrevistadas.

Para la tercera parte del tratamiento de las aguas residuales o drenajes, se obtuvieron los resultados de lo cuales se aclara que no se pudo verificar longitudes, graduación de piedras, y demás elementos de importancia. Esto ya que son sistemas ubicados bajo jardín, concreto o piso y que al estar en funcionamiento se imposibilitaba su inspección más detallada.

El detalle del tipo de sistema de drenaje construido actualmente en las viviendas de la comunidad se muestra en el gráfico 3:

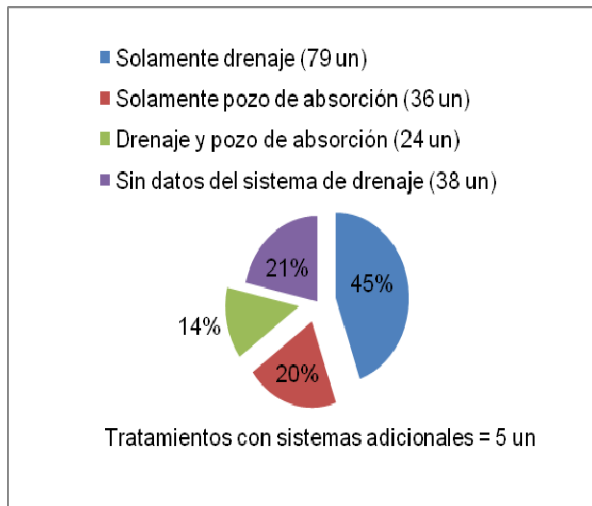


Gráfico 3. Tipos y dimensiones de los sistemas de drenaje.

En el mismo apartado de drenajes, y en lo relativo a las dimensiones, se manejaron los datos en tres grupos: El primero si las dimensiones eran adecuadas para la cantidad de usuarios, segundo si eran insuficientes y finalmente si no se tenían datos de las dimensiones de los sistemas. Estos se presentan en la tabla 2:

Tabla 2. Dimensiones de los drenajes

| Revisión de dimensiones | Cant | % | Detalle |
|---|------|--------|--|
| Adecuadas para cantidad de usuarios | 2 | 1,13% | Del total de lotes (con sistema o sin datos del sistema) |
| Insuficientes para cantidad de usuarios | 86 | 48,59% | |
| Sin datos de las dimensiones | 89 | 50,28% | |

Aspectos limitantes de los resultados que se presentaron, fueron el no poder ingresar a algunas viviendas por no encontrarse las personas o porque no se permitió el acceso, además del desconocimiento sobre el estado, construcción, o dimensiones reales del sistema de tratamiento por parte de las personas entrevistadas.

De los estudios realizados, se desprenden propuestas para el mejoramiento en el tratamiento de las aguas residuales. Estas propuestas son presentadas a la comunidad con charlas convocadas por bloques, para obtener un mayor contacto individual. La asistencia total de estas sesiones fue de 35 representantes miembros de familia lo que refleja un 18,90% de la totalidad de los lotes habitados.

Las propuestas de saneamiento fueron las siguientes:

Propuesta #1: tanque séptico + drenaje. Todas las aguas residuales que se producen en la vivienda van a un único sistema de tratamiento individual ubicado en el mismo lote.

Propuesta #2: tanque séptico + FAFA + drenaje. Todas las aguas residuales son tratadas en el mismo lote, por medio de dos unidades en serie. Con infiltración en el mismo terreno.

Propuesta #3: Separación de aguas, tratamiento individual. Por medio del tratamiento de las aguas del inodoro a un tanque séptico + FAFA + drenaje, y las aguas grises a pre-tratamiento + biojardinera + reutilización + drenaje.

Propuesta #4: Separación de aguas con tratamiento grupal. Mediante el tratamiento de las aguas del inodoro a tanque séptico + FAFA + conducción por tubería de pequeño diámetro (0,075m) + desinfección grupal, y las aguas grises a pre-tratamiento + biojardinera + reutilización + conducción por tubería de pequeño diámetro (0,075m) + desinfección grupal.

Propuesta #5: Tanque séptico + FAFA + conducción por tubería de pequeño diámetro (0,075m) + desinfección grupal.

De los habitantes participantes de las charlas se adoptó en un 100% la opción número 5 como la más viable.

Sobre la inversión económica para la ejecución de las obras de mejoramiento en los sistemas de tratamiento de aguas residuales, se efectuaron los cálculos de costos únicamente para la opción escogida por los habitantes de la comunidad La Europa de Curridabat, ya que el análisis de las propuestas se vinculaba más desde la óptica ambiental, de espacio y de conveniencia comunal. Los resultados se presentan en la tabla 3:

Tabla 3. Resumen de costos de opción #5

| Parte | Totales |
|--|------------------------|
| Sistemas individuales y conexiones internas | ¢123 965 400,00 |
| Conexión y conducción externa y sistema de cloración | ¢27 338 080,17 |
| Total de obras | ¢151 303 480,17 |

En el resumen de montos, se tomaron los precios unitarios de lista, tanto en las tuberías y accesorios de PVC, como en los tanques sépticos y FAFAS. Por lo cual en la gestión de construcción del proyecto, estas sumas bajarían por concepto de descuentos por volumen de compras.

Finalmente se aportan esquemas generales donde se muestra un corte de conexión del sistema de tanque séptico con el FAFA y la conexión externa, además se presenta la propuesta de las líneas de conducción y el detalle de los sistemas de cloración.

Como conclusiones del proyecto se presentaron que los sistemas actuales de tratamiento de aguas residuales en la comunidad La Europa de Curridabat presentan serias deficiencias en cuanto a dimensionamiento, construcción y mantenimiento.

Además se genera la necesidad de una intervención y mejoramiento radical en los sistemas de tratamiento de aguas residuales actual de la comunidad La Europa de Curridabat. Es esencial citar que los habitantes están conscientes de la gravedad de los problemas de tratamiento y aunque hubo un bajo índice de asistencia a las capacitaciones se logra generar en los grupos presentes conciencia sobre la necesidad de mejorar los sistemas actuales.

De igual manera se obtuvo un consenso total sobre la alternativa adecuada para la comunidad del mejoramiento en el tratamiento de las aguas residuales.

Durante todo el proceso se aplicaron los principios de Bellagio y se convalidó la metodología de SANDEC sobre el saneamiento ambiental a partir de los hogares, por medio de la técnica de los diez pasos de aplicación.

Finalmente se generó el estimado del programa de inversión del proyecto y los esquemas generales de los sistemas.

Introducción

El alcance principal de la aplicación del saneamiento ambiental a partir de los hogares, es contar con los servicios esenciales para asegurar que los habitantes residan en un ambiente sano. Dentro de estos servicios se encuentran la provisión de agua potable, la correcta disposición de las aguas residuales y de los residuos sólidos, además de implementar un efectivo sistema de manejo de las aguas pluviales. Estos servirán como motores principales de la salud pública, ya que al garantizar el acceso al agua potable y a instalaciones sanitarias adecuadas, independientemente de las condiciones de vida, se gana una importante batalla contra todo tipo de enfermedades.

En referencia al tratamiento de las aguas residuales, según datos de la Organización Mundial de la Salud, hay por lo menos 2,6 billones de personas en el mundo que no cuentan con un saneamiento ambiental adecuado. Cerca de 6 000 niños mueren cada día debido a enfermedades relacionadas con un saneamiento inadecuado y una falta de acceso a fuentes de agua potable.

El Ministerio de Salud en el documento de política nacional de salud 2002-2006, expresa que en nuestro país, sólo el 2% del total de las aguas residuales conectadas a sistemas de tratamiento tienen manejo adecuado, el 22% de la población es servida con alcantarillado sanitario, un 68% posee tanque séptico y un 10% usa otros sistemas de disposición en su mayoría letrinas. Esto, unido al uso de agroquímicos en las áreas de recarga y producción de aguas subterráneas constituye un factor de gran riesgo ambiental. Esta situación se torna crítica en la parte norte y este de la cuenca del Río Virilla, donde se asientan los acuíferos que sirven a un millón de personas aproximadamente.

Objetivos

Para el proyecto se plantea como objetivo general: Formular un plan de saneamiento ambiental para la comunidad La Europa de Curridabat, para el tratamiento de las aguas residuales que incluya la elaboración de esquemas generales y programa estimado de inversión.

En los objetivos específicos, se definen 4 principales que son: Convalidar la metodología de “saneamiento ambiental a partir de los hogares” de SANDEC. Implementar los principios de Bellagio en el saneamiento ambiental urbano de la comunidad La Europa. Generar planos o esquemas generales. Finalmente establecer el programa de inversión general de las obras del proyecto de saneamiento.

Antecedentes prácticos

La comunidad La Europa de Curridabat ha sido escogida por las instituciones involucradas, para la elaboración del plan piloto de “saneamiento ambiental a partir de los hogares” partiendo de factores a saber: la presencia de problemas ambientales significativos asociados al tratamiento inadecuado de las aguas residuales, el interés de los habitantes por mejorar las condiciones ambientales y de vida lo cual se hace manifiesto mediante la participación activa de los miembros del comité de vecinos a lo largo del proceso.

La finalidad del proyecto consiste en mejorar la calidad de vida de los habitantes que la integran. Para la realización de este plan piloto se requirió la unificación de esfuerzos a través de los cuales la comunidad logre integrarse a un efectivo

proceso de tratamiento de los desechos líquidos y sólidos.

La Europa es una comunidad que está localizada en la provincia de San José, cantón de Curridabat, distrito segundo de Granadilla, con una dimensión de 8092.93 metros cuadrados y con una población de 200 familias, esto según el informe: diagnóstico social de la comunidad Europa, elaborado por la Municipalidad de Curridabat y la Fundación Promotora de Vivienda. En la ilustración 1 se muestra la distribución de lotes y calles que comprende la comunidad. De la misma manera se aprecian las dos quebradas que la bordean en el sentido longitudinal.



Ilustración 1. Plano general de La Europa de Curridabat.

Es una comunidad consolidada y legalizada, con una conformación promovida por el Instituto Mixto de Ayuda Social (IMAS) hace más de veinte años. Esta es una comunidad que ha estado trabajando en el mejoramiento de sus necesidades básicas y de convivencia comunal.

La organización comunitaria ha estado en constante acción y está probada por el Programa de Desarrollo de la Municipalidad de Curridabat y por la Fundación Promotora de Vivienda (FUPROVI). El Comité Organizado de Vecinos es el que se ha encargado de promover y movilizar las acciones de desarrollo comunales. Este comité se identifica con el objetivo prioritario de “dotar a la urbanización de calles, aceras, cordón de caño, cajas de registro, desagües de aguas pluviales y residuales para mejorar la calidad de vida y el paisaje urbano”, esto transcrito del documento “mejoramiento barrial: una propuesta teórica metodológica a partir de los resultados del diagnóstico social de la comunidad Europa”.

En esta comunidad se han hecho esfuerzos importantes para el mejoramiento de aspectos básicos de saneamiento en la parte de la evacuación y conducción de las aguas pluviales en las calles públicas principales, como la construcción de cunetas, alcantarillado pluvial y mejoramiento de la superficie de rodamiento. Esta parte del proceso de saneamiento fue realizada, brindando la comunidad la mano de obra requerida para la ejecución de las obras, y por medio de una partida de fondos de la Municipalidad se adquirieron los materiales y se tuvo el uso de la maquinaria.

Como parte del proceso de saneamiento ambiental, se decide por parte de varias instituciones el extender su aplicación al tratamiento de los desechos sólidos y líquidos provenientes de las aguas residuales para lograr un mejoramiento concreto que cubra los problemas que se dan en dicha comunidad.

Así, el proyecto nace a raíz del interés o iniciativa conjunta de varios entes públicos e instituciones, dentro de los que se pueden nombrar: SANDEC (Instituto Suizo de Saneamiento Ambiental para países en Desarrollo), FLACSO (Facultad Latinoamericana de Ciencias Sociales Programa Costa Rica), ProDUS (Programa de Desarrollo Urbano Sostenible de la UCR), el equipo de Desarrollo Comunal de la Municipalidad de Curridabat, El Instituto Tecnológico de Costa Rica y FUPROVI. En el proceso además se cuenta con el apoyo de una estudiante de maestría de Planificación Urbana de la UCR, quien está trabajando en la comunidad para analizar las implicaciones en la normativa urbana de las soluciones que se propongan. Esto genera el inicio de la aplicación de los principios de Bellagio al hacer partícipes a varios entes en el proceso, para lograr acuerdos comunes y de importancia en el proceso.

Términos y definiciones

Es de suma importancia para el adecuado entendimiento de este documento en su estructura y finalidad el aclarar varios términos y definiciones. Estos son considerados los principales dentro del esquema de tratamiento de

las aguas residuales, sus componentes y elementos tratados. Dentro de estos se presentan los siguientes:

Aguas amarillas corresponden a las aguas residuales provenientes de los orines de los seres humanos.

Aguas celestes son las aguas que provienen de la lluvia.

Aguas grises se refieren a las aguas residuales provenientes de la limpieza de la ropa, la casa, los lavatorios, la ducha, y de la preparación de alimentos.

Aguas pardas son las aguas residuales producto de la evacuación de las heces por medio del sanitario.

El tratamiento de aguas residuales es el conjunto de operaciones unitarias de tipo físico, químico o biológico cuya finalidad es la eliminación o reducción de la contaminación o características no deseables.

La planta de tratamiento y el alcantarillado tradicional es un sistema de tratamiento de aguas residuales que consta de una red recolectora, varias líneas de conducción por medio de tuberías de diámetros de 0,15m en adelante, con utilización de estaciones de bombeo en los casos que las pendientes y ubicaciones de los sistemas lo requieran y finalmente un centro de llegada, tratamiento y desinfección de las aguas. Se utiliza para darle tratamiento a altos volúmenes de aguas residuales, tal es el caso de urbanizaciones, comunidades o ciudades completas. Este tipo de sistema de tratamiento posee mayores costos de inversión inicial y de mantenimiento, tanto desde el punto de vista económico como de planificación y mano de obra. Un esquema general se presenta en la ilustración 2.

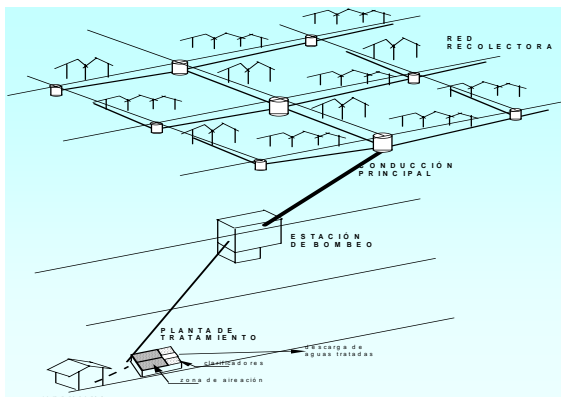


Ilustración 2: Esquema general de una planta de tratamiento y alcantarillado tradicional.

El tanque séptico y los drenajes son un sistema tradicional de tratamiento de aguas residuales que atienden volúmenes bajos, y que generan prácticas de operación y mantenimiento individual, a nivel de la misma familia generadora de los contaminantes. Estos sistemas utilizan la capacidad que tiene el suelo para absorber los efluentes. Por lo tanto, su buen funcionamiento depende de que el tanque sedimentador cumpla adecuadamente con la retención de los sólidos más pesados y de las grasas y que los terrenos tengan la capacidad de infiltración de toda el agua que se procesa con esta técnica sanitaria. Y, finalmente que se cuente con un apropiado espacio y sistema para la recolección, tratamiento y disposición de los lodos. De manera esquemática se presenta este sistema en la ilustración 3.

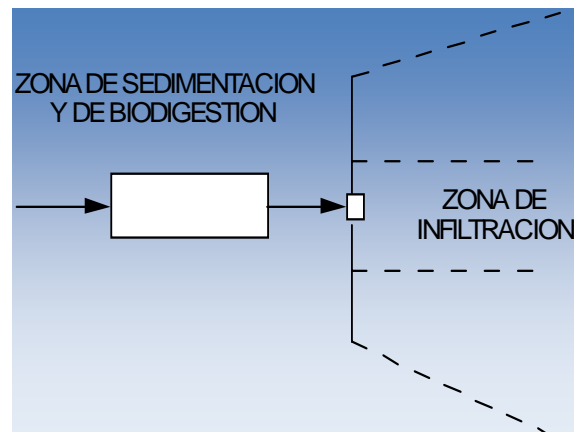


Ilustración 3: Esquema general del sistema de tanque séptico y drenaje.

De manera más detallada, el tanque séptico es un sistema hermético e impermeable, que posee resistencia al ataque de ácidos y sulfatos. Una relación apropiada está entre el ancho y el largo de 1:3 y una profundidad mínima de líquidos de 1,00 metro. Es un elemento donde se producen acciones físicas de sedimentación y flotación, y acciones microbiológicas de biodigestión anaerobia. El detalle se presenta en la ilustración 4.

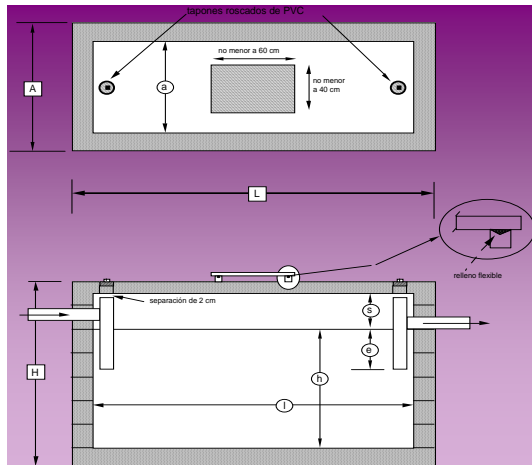


Ilustración 4: Planta y corte típico de un tanque séptico.

El drenaje por su parte es un sistema dentro del tratamiento de las aguas residuales en el cual se da la infiltración del efluente del tanque séptico por medio de zanjas superficiales con una tubería de drenaje y piedras de diferentes tamaños. Es donde el proceso microbiológico continúa degradando la materia orgánica, aún disuelta y que salió del tanque. Este proceso es realizado por las bacterias adheridas a las piedras. Un corte de este sistema se muestra en la ilustración 5.

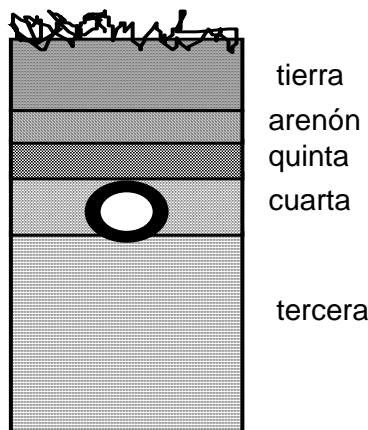


Ilustración 5. Corte de un sistema de drenaje.

El tanque séptico mejorado y FAFA es un sistema de tratamiento de aguas residuales adecuado para usarse en terrenos de malas condiciones filtrantes. Consta de un tanque séptico con las mismas condiciones antes mencionadas. En él se agrega un paso de tratamiento adicional por medio de un filtro anaeróbico de flujo ascendente (FAFA),

obteniendo un mayor tratamiento antes de su infiltración y regreso al medio ambiente. En la fotografía 1 se muestra el armado de este sistema.



Fotografía 1. Tanque séptico mejorado con un FAFA.

El filtro anaeróbico de flujo ascendente (FAFA) es un medio filtrante dentro del cual se dirige el flujo del agua con carga orgánica en forma ascendente, para lograr un proceso bacteriano, y reducir la cantidad y composición de la materia contaminante, según se presenta en la ilustración 6.

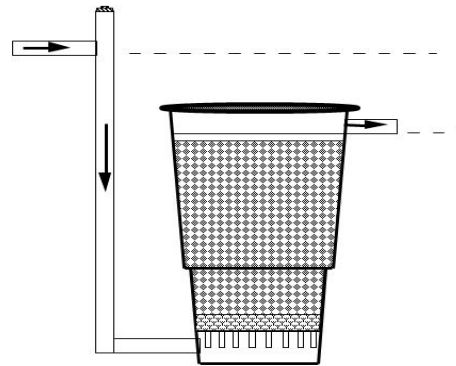


Ilustración 6: Detalle de un FAFA.

La demanda biológica de oxígeno (DBO), es una prueba que mide de forma indirecta la concentración de materia orgánica biodegradable presente. Es la cantidad de oxígeno que en el proceso requieren los microorganismos para la degradación de esa materia.

Referente a la efectividad del sistema de tratamiento del tanque séptico mejorado, y en cuanto a la reducción del DBO, este se encuentra entre el 50% y el 70% para el tanque séptico, y

para el FAVA es del 75% al 85%, esto según el manual: "tanques sépticos, conceptos teóricos base y aplicaciones".

Al tener las aguas residuales una cantidad promedio de 300 mg/L de DBO, aplicando en primera instancia el 50% de reducción que se logra con el tanque séptico y posteriormente el 75% obtenido por el FAVA, se obtiene una reducción final del DBO de 262,50 mg/L, quedando la carga de DBO en 37,5 mg/L, lo cual es positivo con la normativa existente, como se muestra en el alcance N° 8 de La Gaceta N° 55, con fecha del lunes 19 de marzo del 2007, que presenta el límite máximo permisible para las aguas residuales vertidas en un cuerpo receptor con un DBO de 50 mg/L. Así, se da el cumplimiento de la normativa.

En la parte de las unidades de pre-tratamiento, estos son sistemas primarios para el tratamiento de aguas grises. La función específica de este elemento es evitar el paso de los elementos pesados y grasosos al resto del proceso de tratamiento. Al igual que los demás sistemas requiere de procesos de mantenimiento para asegurar su buen funcionamiento. Un ejemplo de de estas unidades se observa en la ilustración 7.

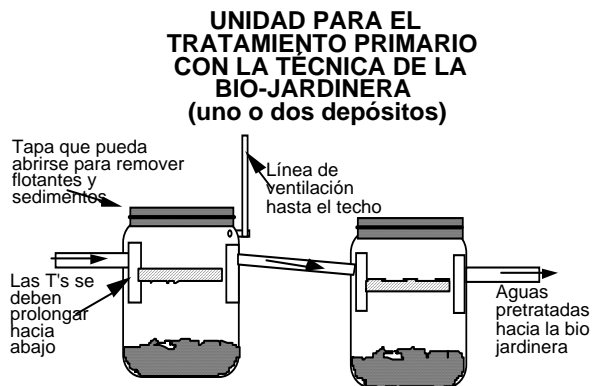


Ilustración 7. Esquema general de una unidad de pre-tratamiento de aguas.

Las biojardineras son unidades para el tratamiento de aguas grises y se utilizan como un segundo paso de tratamiento. Se catalogan como maceteras con piedras en las cuales no hay agua expuesta y funcionan como filtros con el flujo horizontal del agua a través del material filtrante granular. En este sistema se generan funciones como unidades biológicas, dada la participación de las plantas al extraer materias orgánicas y nutrientes, también por la inoculación de oxígeno

al agua que pueden hacer esas plantas por sus raíces. Según el manual: "tanques sépticos, conceptos teóricos base y aplicaciones", el agua tratada al final del proceso no está 100% purificada, pero tendrá muy buena calidad para ser utilizada en otras actividades como riego de jardines y áreas verdes, y uso en servicios sanitarios. La figura de una biojardinera típica se presenta en la ilustración 8

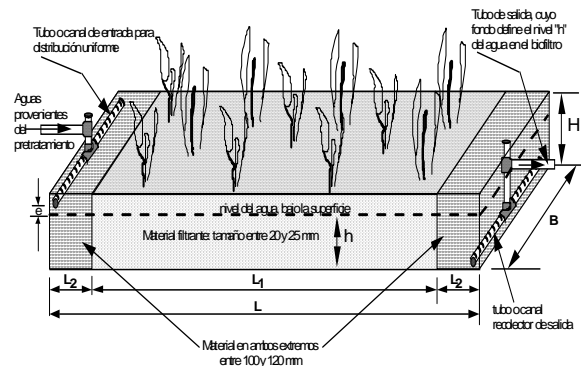


Ilustración 8: Figura general de una Biojardinera.

El alcantarillado de pequeño diámetro es un sistema alternativo para el tratamiento de aguas residuales domésticas que transporta los efluentes del sistema de tratamiento desde las viviendas hasta un punto de desinfección centralizado. Posee la característica de que los fluidos que se conducen no llevan sólidos pesados, ya que estos fueron retenidos en los tanques sépticos y en la etapa del pre-tratamiento de aguas grises, por lo cual el fluido a transportar es agua con materia disuelta en suspensión, que no requiere tuberías de grandes diámetros para ser transportados. En la ilustración 10 se muestra el esquema general.



Ilustración 9: Sistema con alcantarillado de pequeño diámetro.

El sistema de desinfección es la etapa final del tratamiento de las aguas residuales. Su propósito es evitar que las bacterias que sobreviven al proceso de tratamiento se propaguen en el receptor donde se descargarán los efluentes, por lo cual este sistema de tratamiento procura la destrucción o reducción de los contaminantes.

Uno de estos sistemas que es de fácil construcción y mantenimiento es un clorador y tanque de almacenamiento, donde se colocan pastillas de cloro concentrado que con el paso del agua se irán desgastando y aportando ese desinfectante al agua. En este caso para lograr la efectividad de ese químico, se instala un tanque de almacenamiento temporal o cámara de contacto, mismo ejemplificado en la ilustración 10.

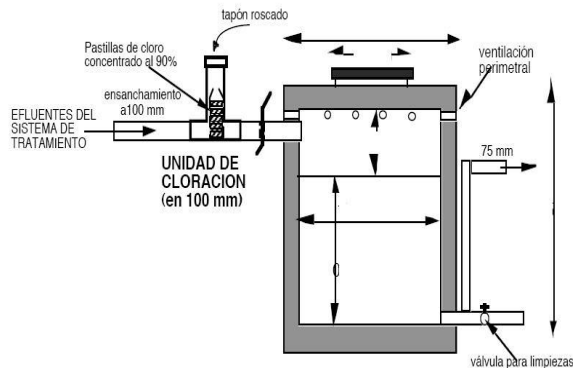


Ilustración 10. Corte de un sistema de cloración.

Pasada la parte de identificación y definición general de sistemas, y de manera paralela, es importante indicar más a fondo varios factores que son parte influyente y determinante en el manejo de la permisología y toma de decisiones por parte de los entes públicos y privados que forman parte del proyecto.

Política Nacional de Salud

En la Política nacional de salud emitida en marzo del 2003, se presentan aspectos de importancia para el manejo de las aguas residuales. En él se indica que las aguas sin importar el origen deben recibir tratamiento antes de ser descargadas en los cuerpos de agua, y hace hincapié en generar convenios con diferentes actores sociales. Esto,

por medio de la negociación y concertación, con el fin de implementar sistemas de tratamiento de aguas residuales.

Con esto se pretende actualizar y llevar adelante el cumplimiento de las medidas sanitarias relacionadas con la recolección, disposición y tratamiento de aguas residuales sin olvidar la promoción del desarrollo y ejecución de acciones integradas para el tratamiento y re-uso de aguas residuales.

Complementariamente se estipula el control del manejo, disposición y tratamiento de los lodos provenientes del tanque séptico, de una forma sanitariamente segura, el aumento de cobertura, mantenimiento y sostenibilidad del alcantarillado pluvial y del alcantarillado sanitario dotado de tratamiento final.

Finalmente se plantean otros tres puntos: La planificación integral en corto, mediano y largo plazo para el desarrollo; mantenimiento y sostenibilidad de infraestructura de los sistemas de alcantarillado pluvial y alcantarillado sanitario dotada de tratamiento final, con participación social. Segundo punto: Actualizar y cumplir las normas relativas a calidad, diseño, construcción, fiscalización, operación y mantenimiento de los sistemas de alcantarillado sanitario y pluvial, con participación social. Punto número tres: La aplicación efectiva de una estructura tarifaria que considere criterios de eficiencia económica, suficiencia financiera, costos ambientales, mejora continua de los sistemas, equidad y solidaridad.

Alcantarillado sanitario

Al estar esta comunidad dentro de la gran área metropolitana (GAM), es de conveniencia mencionar las políticas que ha venido manejando la administración pública, por parte del Instituto Costarricense de Acueductos y Alcantarillados y que corresponde a la implementación de un sistema de recolección y tratamiento de aguas residuales cuyo objetivo planteado es mejorar las condiciones ambientales en los ríos y en el área urbana metropolitana de San José, deteriorada actualmente por la descarga directa y sin tratamiento previo de las aguas residuales ordinarias en dichos cuerpos de agua. Esta

El BFV es aplicable con regulaciones de montos para compra de casa, compra de lote, construcción en lote propio o para mejoras (lo cual incluye reparaciones y ampliaciones). Paralelamente, en caso de que algún miembro del núcleo familiar posea una discapacidad certificada por la Caja Costarricense del Seguro Social de más de un 66%, pueda obtener un monto adicional del 50% del valor del bono.

Las entidades autorizadas del sistema pueden dar un beneficio adicional al subsidio que es la "Declaratoria de interés social" para los proyectos de vivienda que no sobrepasen un valor de ₡6 825 000 (cerca a los US\$13,200). Al ser dada la declaratoria, el propietario se exime del pago del 100% de los derechos de catastro de planos, timbres fiscales, de construcción, de colegios profesionales; y del 50% de tasas municipales, pago de honorarios profesionales de abogados y peritos.

Aunque no existe realmente una definición técnica del término vivienda de interés social, y no se toma en cuenta el carácter urbano o rural de la vivienda, se ha considerado que son aquellas destinadas a satisfacer las necesidades habitacionales de los sectores menos favorecidos de la población y que la solución mínima consta de un lote de 120 m² con todos los servicios básicos y una vivienda mínima de 36 m² casi sin acabados (el promedio de área de la vivienda realmente se acerca a los 42 m²). En muchos de estos casos, es necesario el aporte de la familia ya que de otra manera no sería posible lograr una solución final digna.

También se ha diseñado para acompañar una operación crediticia (es decir, como un complemento de crédito) para incorporar a la demanda efectiva de vivienda a sectores medios y bajos. De esta manera se relaciona con la variable de ingreso familiar, es decir: cuanto mayor sea el ingreso familiar, partiendo de un salario mínimo, el bono disminuye, pues aumenta la capacidad de pago de la familia para asumir un crédito mayor. Esto con el tope de que el compromiso de pago no exceda el 30% del ingreso familiar. De esta manera, salarios de hasta un salario mínimo reciben un monto de bono máximo, conforme aumenta su ingreso, y también su capacidad de crédito, el monto del bono disminuye hasta que se hace cero cuando el salario familiar es de cuatro salarios mínimos.

El BANHVI además, puede destinar recursos para subsidiar la adquisición,

segregación y adjudicación de terrenos y obras de urbanización y construcción necesarias en proyectos de erradicación de tugurios y asentamientos en precarios para los casos de familias de ingreso mínimo.

Metodología

El proyecto surge a raíz de la entidad FLACSO (Facultad Latinoamericana de Ciencias Sociales, Programa Costa Rica), institución que presentó la propuesta preliminar para ser elaborada dentro de la carrera de Ingeniería en Construcción.

Como punto requerido por esa entidad, este documento debe guiarse con el Manual de Saneamiento Ambiental Centrado en el Hogar (HCES), poniendo en práctica los Principios de Bellagio en el Saneamiento Ambiental Urbano. La cual es una directriz provisional para tomadores de decisión.

Dicho manual conlleva un formato de seguimiento de 10 pasos dispuestos para el desarrollo y puesta en práctica del Programa HCES. De esta manera es que se toman las bases y principios que se indican a continuación.

Este sistema propone un cambio en el enfoque de la toma de decisiones, esto ya que por un largo tiempo, las directrices de planificación en los servicios de agua potable y de tratamiento de aguas residuales, han sido determinadas por funcionarios de niveles centrales y regionales, basados en sus propias percepciones. El problema surge cuando a aquellas personas a las cuales se les provee los servicios, no son fuente importante de opinión, por lo cual no se da una compenetración de los usuarios con la forma de brindar los servicios o de hacerse cargo de su mantenimiento, lo que conllevan al detrimento en la calidad del mismo.

Es por esto que se trata este proyecto desde la perspectiva de hacer a los usuarios, parte fundamental del proceso investigativo y de toma de decisiones, para vincularlos con una participación real y activa del manejo de los resultados.

La implementación de mejoras en el saneamiento ambiental en la comunidad La Europa trata de permitir a sus miembros el mejoramiento de calidad de vida, fundamentada a través de la movilización de recursos humanos y técnicos de la comunidad, así como la participación activa de las diferentes entidades

involucradas durante todas las etapas del proceso.

Los principios de Bellagio

Se menciona como elemento fundamental del proyecto, en la parte de objetivos y de metodología, que el enfoque debe ser implementado haciendo referencia a estos principios, los cuales se presentan en el documento “saneamiento ambiental centrado en el hogar” y se exponen a continuación:

Como primer punto, la dignidad humana, la calidad de vida y la seguridad ambiental al nivel del hogar deben ser factores predominantes dentro de cualquier acción en la que se busque construir espacios de interacción para los seres humanos, además de ser sensibles y responsables hacia las diversas necesidades y demandas de las personas en el escenario local y nacional. Las soluciones deben cubrir todo el espectro socio-económico, de salud, además de las inquietudes medioambientales. Paralelamente, la familia y el medioambiente deben ser protegidos conjuntamente con las oportunidades económicas de recuperación y uso de desechos.

En segundo lugar, se debe incluir a las personas (especialmente a nivel de viviendas y comunidad) a participar en el planeamiento, implementación y operación de las propuestas de mejoras. Esto ya que la toma de decisiones en todos los niveles debe poseer una participación activa de los diferentes grupos o actores interesados. Los derechos de los consumidores y de los proveedores deben ser equilibrados con las responsabilidades de la comunidad y del ambiente.

En el punto número tres, los desechos deben ser considerados como un recurso y ser manejados de manera natural con el mayor aprovechamiento posible. Esto se refiere a que los gastos deben reducirse para promover la eficiencia, la protección del agua y del medioambiente. Las salidas de la basura del lugar de origen deben minimizarse para promover la eficiencia y reducir la cobertura de la contaminación; y los desechos líquidos deben reciclarse para aprovechar de mejor manera el recurso hídrico disponible.

Finalmente, el área en el cual los problemas de saneamiento ambiental son resueltos debe ser lo más pequeña posible. De manera que los desechos deben ser tratados lo más cercano a su fuente u origen. El agua debe usarse lo menos posible para transportar los desechos y se deben desarrollar tecnologías adicionales para el manejo y re-uso de la basura.

El proceso de los 10 pasos

La convalidación de los principios de Bellagio se realizó a través de un plan que consta de diez pasos organizados de manera coherente; que orienta las acciones realizadas a lo largo del proceso y que conforma el programa de saneamiento ambiental a partir de los hogares.

Estos se fundamentan en una participación activa de las personas involucradas, que en este caso corresponde a los vecinos de la comunidad La Europa de Curridabat.

Paso 1: Solicitud de ayuda o asistencia: Esta proviene de las personas que recibirían dicha ayuda. Este paso ya fue dado por la comunidad La Europa de Curridabat, quien se acercó a Instituciones involucradas como la Municipalidad de Curridabat, SANDEC y FUPROVI entre otras.

Paso 2: Lanzamiento de la planificación y proceso de consultoría: Consta de la definición de los límites del programa, valoración de responsabilidades y capacidades de las diferentes organizaciones dentro del proyecto, acuerdos sobre el proceso y las responsabilidades para el desarrollo del programa. De la misma manera todos los elementos de este paso ya fueron designados por

las instituciones involucradas, además de la indicación de las responsabilidades de los participantes. Este paso fue realizado en conjunto con la comunidad el 28 de julio del 2006 en el Salón Comunal de La Europa, en el mismo estaban presentes miembros de SANDEC, FLACSO, la Municipalidad de Curridabat, ProDus-UCR y FUPROVI.

Paso 3: Valoración de estado actual. Debe ser realizado por un equipo interdisciplinario en conjunto con los residentes del proyecto. Corresponde a la comprensión y valoración participativa del estado actual de los elementos a mejorar en el proceso. A partir de este punto es que inicia el proyecto a que hace referencia este documento.

Paso 4: Valoración de las prioridades de los usuarios: Está vinculado con el anterior, además debe ser reportado a la comunidad a través de un proceso participativo.

Los objetivos corresponden a presentar las valoraciones y corregir posibles errores de interpretación generados durante el proceso de evaluación, llevado a cabo en el paso anterior.

Paso 5: Identificación de las opciones. Incluye la identificación de las opciones de mejoras, sus requerimientos e implicaciones. Todas deben contar con factibilidad técnica, institucional, financiera y social. En la parte técnica, conlleva para cada una de las opciones realizar los cálculos y el dimensionamiento de los diferentes sistemas, para tener las propuestas adaptadas a la realidad de la comunidad según las valoraciones del estado actual y de las prioridades de los usuarios.

Paso 6: La evaluación de las posibles combinaciones de los servicios. Corresponde a la determinación de cuáles combinaciones u opciones son más factibles dentro del ambiente que se tiene y de los ámbitos involucrados.

Paso 7: Consolidar planes de saneamiento ambiental aplicables al área en estudio. El programa debe cubrir el área completa de estudio, e integrar todos los factores vinculantes dentro de la red de los planes de saneamiento ambiental.

Paso 8: Finalizar la consolidación de los planes de saneamiento ambiental. Presentar las opciones a los vecinos de la comunidad y explicar las implicaciones que conlleva la escogencia de cada una de ellas y cómo se interrelacionan. Además se debe brindar asistencia a la

comunidad para lograr el consenso del programa de saneamiento definitivo a utilizar.

Paso 9: Monitoreo (interno), evaluación y retroalimentación. Corresponde a la obtención de los resultados de la propuesta establecida desde los ámbitos antes mencionados. Esto no corresponde a una fase de este proyecto, debido a que el mismo concluye con la presentación de la propuesta del plan de saneamiento para la comunidad La Europa de Curridabat, para el tratamiento de las aguas residuales incluyendo la elaboración de planos generales y el programa estimado de inversión.

Paso 10: Implementación. Corresponde a la aplicación del programa de los diez pasos como tal, ya que después de monitorear, evaluar y retroalimentar, al mismo se le realizarán las mejoras para ser aplicadas a posteriori. Al igual que el paso anterior, este queda afuera de la propuesta del proyecto de graduación.

Cabe destacar que la implementación de mejoras en el saneamiento ambiental de la comunidad La Europa tienen como objetivo elevar la calidad de vida, fundamentada a través de la movilización de los recursos humanos y técnicos de la comunidad, así como la participación activa de las diferentes entidades involucradas en el proceso.

De manera resumida, la estipulación de los pasos aplicables al proyecto se menciona de la siguiente manera:

Punto 1: Diagnóstico de la problemática del saneamiento de desechos líquidos existente en la comunidad.

Punto 2: Identificación de problemas y de los recursos disponibles.

Punto 3: Compilación y valoración de tecnología alternativa disponible en el país.

Punto 4: Formulación y análisis de las alternativas de saneamiento ambiental, con la participación de la comunidad.

Punto 5: Acompañar a la comunidad en el proceso de selección de la alternativa deseable para el mejoramiento de los sistemas.

Punto 6: Elaboración de esquemas generales y planes estimados de inversión para el proyecto de saneamiento ambiental de la comunidad.

Formulario de entrevista

En referencia a los principios de Bellagio, para el proceso de los 10 pasos, y específicamente en el tercero y cuarto, se elabora y utiliza un formulario de entrevista para obtener la valoración del estado actual y prioridades de los usuarios. Este es la base de la revisión realizada casa por casa. El mismo se puede observar en el apartado de Apéndices como número 1.

Este formulario está dividido en cuatro grupos básicos. Son de gran importancia para el desarrollo formal del proyecto y para ser utilizados como punto de partida para el paso 5 referido a la identificación de las opciones y al paso 6 sobre la evaluación de las posibles combinaciones de los servicios.

La primera fase de la entrevista hace hincapié en los datos generales de la residencia, como son: el número de casa y de bloque; el nombre de la persona entrevistada; la cantidad de habitantes; acceso a agua potable y electricidad; la topografía de la vivienda con respecto al nivel de calle; a groso modo la accesibilidad al sitio de tratamiento y las áreas disponibles dentro del lote. También se dedica espacio a obtener la percepción de los usuarios de la vivienda de la calidad del sistema de tratamiento dentro de la residencia y a nivel comunitario.

La segunda fase de la entrevista se enfoca al sistema de tratamiento de las aguas grises, en aspectos tales como su existencia, cantidad, dimensiones, estado, ubicación y limpieza.

El apartado número tres toma el sistema de tratamiento primario de las aguas residuales pardas y amarillas, con notas sobre su existencia, tipo, dimensiones, estado general, materiales de construcción, ubicación, otros tipos de aguas tratadas, limpieza y ventilación.

La cuarta y última fase es aplicada a los sistemas de drenaje, tomando datos sobre su existencia, ubicación, dimensiones (en corte y longitud) y los materiales usados para su construcción.

Acercamiento con la comunidad

Como parte importante de la metodología, el acercamiento con la comunidad es necesario y saludable. Esto, para establecer la situación actual y su percepción de la misma. También para retomar los pasos 3 y 4; verificar los resultados de las valoraciones; y de gran relevancia, hacerlos partícipes de la escogencia de opciones brindándoles los pro y contras, para lograr cumplir con los pasos 7 y 8.

El acercamiento conlleva la intención de lograr una unión por parte de los usuarios en el desarrollo y operación a futuro de la alternativa de preferencia.

Este acercamiento se genera en varias etapas y periodos. Para los mismos se hace la convocatoria con documentos brindados por FUPROVI (se adjunta en el apartado de anexos como el primero), que corresponden a volantes que entregan los miembros de la Asociación de la comunidad La Europa, a cada casa y en el que se indican el motivo y fecha de las reuniones. El proceso se inicia con una convocatoria general para la presentación del proyecto, sus alcances, pasos y requerimientos.

Posteriormente, se da un contacto más directo e individual en la aplicación del formulario de valoración del estado actual y de percepción de los usuarios. Con él se pretende establecer el flujo de información requerida para el desarrollo del proyecto. Este elemento es el número 1 del apartado de apéndices.

Como paso siguiente, se realiza una charla en la que se brinda información de la importancia sobre el manejo de los residuos líquidos; funcionamientos generales de los sistemas, datos de importancia del proyecto y se concluye con la presentación de los resultados obtenidos de las valoraciones a toda la comunidad para la verificación de los mismos, y lograr informar de la situación técnica real en la cual se desenvuelven como grupo, documento incluido en el apartado de apéndices como el número 2. Es de suma importancia la explicación a fondo de la técnica del tanque séptico, esto para entender más los datos levantados y resultados obtenidos (segundo documento del apartado de apéndices).

Como penúltimo punto de este acercamiento, corresponde el repasar la importancia sobre los adecuados tratamientos de aguas residuales, su importancia para la vida y el medio ambiente. Se aborda además como tema principal la presentación de las cinco propuestas de mejoramiento de los sistemas de tratamiento de aguas residuales. Esto se efectúa por sectores o bloques de la comunidad, para trabajar con grupos más pequeños, llevar mayor detalle y claridad sobre las 5 propuestas presentadas (documento tercero del apartado de apéndices). Es importante recalcar que las presentaciones tanto del estado actual como de las opciones de mejoramiento en el tratamiento de las aguas residuales, se presenta con medios audiovisuales en el salón comunal de la comunidad, y se hacen entrega a los presentes de la documentación con los datos y resultados individuales para la comprensión personal de la situación, alternativas, sus pro y contras para efectuar la toma de decisiones.

Finalmente, la fase culminante de este valioso acercamiento corresponde a la presentación para toda la comunidad de la opción escogida. Se recalca en aspectos de importancia ambientalista, social, de construcción y de mantenimiento requerido.

Estudios adicionales

Siendo aporte de importancia para los puntos de valoración del #5 al #7, el formulario de entrevista, se acompaña de un levantamiento topográfico planialtimétrico de todas las calles de la comunidad La Europa en Curridabat. Este estudio marca los puntos de referencia a la línea de centro de las calles, puntos de amarre de importancia, como el puente de acceso, postes de electricidad y elementos del sistema de conducción de agua pluvial existente. Este plano puede observarse en el apartado de apéndice como el documento número cuatro.

De igual manera se efectúa un estudio de suelos por parte de una compañía especializada en este tipo de ensayos (documento #5 de los apéndices). Este se da para obtener la capacidad de infiltración de los terrenos en 4 puntos

diferentes y distantes entre sí (tanto en las condiciones de uso, como de ubicación y topografía), se busca abarcar toda el área y establecer los parámetros generales de análisis y diseño de los sistemas de tratamiento individuales y de drenajes.

Alcances y limitaciones

Dentro de los alcances del proyecto están el diagnosticar de manera efectiva los problemas de saneamiento ambiental que sufre la comunidad, y el generar un plan de saneamiento en coordinación con las instituciones vinculadas y la comunidad. Incluye la mejora del tratamiento de las aguas residuales y que sea vinculante con la metodología de "saneamiento ambiental a partir de los hogares" de SANDEC. Además de brindar un aproximado que permita confeccionar un plan de inversiones para el proyecto en conjunto con los esquemas generales.

Dentro de las limitaciones del proyecto está el contar con el apoyo de toda la comunidad ya que al estar las unidades habitacionales ya construidas, requiere un exhaustivo proceso de investigación y adaptación de las soluciones a lo existente.

Aspectos vinculados a las reglamentaciones como el de vertido de aguas residuales, limitan la acción o aplicación de tecnologías alternativas, en situaciones como los diámetros mínimos permitidos para la conducción en urbanizaciones y fraccionamientos. Conjuntamente se presenta la falta de apoyo de algunos entes involucrados, lo que impide un verdadero proceso participativo.

Resultados

Como producto de la evaluación y recopilación de datos de campo, se obtuvieron resultados tanto en el ámbito general como de carácter más técnico.

Se hace necesario indicar que la recopilación de datos fue ejecutada durante los días sábados y domingos por un periodo de seis semanas, días escogidos ya que al ser fines de semana, era más alta la posibilidad de encontrar a las personas en sus residencias y por consiguiente poder realizar las entrevistas. Este proceso abarcó toda la comunidad, en la metodología de entrevistas y visitas casa por casa. El mismo se efectúa en compañía del presidente de la Asociación de la comunidad La Europa de Curridabat, quien fungió como un actor fundamental durante la presentación del proyecto y ayuda en la toma de medidas y formulación de preguntas.

En términos generales, se nombran varios puntos que forman parte de los resultados que se presentan actualmente en el contexto de la comunidad La Europa, elementos que no son aislados y en los que se destacan los siguientes:

Para los sistemas de aguas pluviales, no se da una adecuada conducción con cunetas en varias calles de la comunidad. No se manejan sistemas de tratamiento y aprovechamiento de las aguas grises, además de que éstas se mezclan en los caños con las aguas celestes. Junto a esto se da la acumulación de desechos sólidos en los sistemas de conducción ocasionando interrupciones en el flujo del agua. Estos detalles se muestran en la fotografía 2.



Fotografía 2. Cuneta natural junto a la calle, donde circulan las aguas grises y las aguas pluviales. Además se denotan residuos de diversos tipos

En referencia al tratamiento inadecuado de las aguas pardas y amarillas, se presentan situaciones como el irrespeto de relaciones de tamaño para el tanque séptico como el caso de las fotografías 3 y 4. La relación adecuada para estos elementos de tratamiento según el manual Tanques Sépticos (conceptos teóricos base y aplicaciones) debe ser en 1:3 en referencia al ancho contra el largo.



Fotografía 3. Tanque séptico hecho con alcantarillas e irrespetando relaciones de tamaño.



Fotografía 4. Tanque séptico de dimensiones inadecuadas. Se toma la referencia la figura de salida que es en 0.10m, para establecer la irregularidad de las dimensiones.

Seguidamente, se da el irrespeto de la distancia a lindero de la propiedad como en la fotografía 5, ya que el mismo está en la línea de colindancia y según el código de instalaciones hidráulicas y sanitarias en edificaciones, debe tener una separación mínima de 1.50 metros.



Fotografía 5. Tanque séptico en lindero de la propiedad, irrespetando separaciones mínimas requeridas.

De la ventilación de los tanques sépticos y en general de la red de aguas residuales, estas no se presentan, está con la salida muy cerca del nivel de suelo o directamente sobre el tanque séptico, como se muestra en la fotografía 6, provocando posibilidad de rupturas de las tuberías.



Fotografía 6. Ventilación de un sistema de tanque séptico.

Finalmente, se presentan casos donde el sistema de tanque séptico se ubica dentro de la vivienda, ya sea en la cocina, cuartos o en el patio de pilas, generando inseguridad por los gases que se emanan o por su resistencia estructural. En el caso presentado en la fotografía 7 se muestra un elemento que no logra obtener la hermeticidad con la que debe contar este sistema para su adecuado funcionamiento, al no contar con algún tipo de sello.



Fotografía 7. Tanque séptico dentro de la vivienda sin sellos adecuados para evitar el escape de gases hacia el interior de la vivienda.

Entrando más en detalle con los resultados numéricos de la investigación, la comunidad La Europa de Curridabat se conforma de 200 lotes establecidos y divididos en 12 bloques que se identifican por medio de las letras del abecedario tal como se muestra en la tabla 4, indicando el bloque y la cantidad de lotes que lo conforman.

Tabla 4. Cantidad de lotes por bloques

| Bloque | Lotes | Total |
|--------|-------|-------|
| A | 28 | 200 |
| B | 21 | |
| C | 21 | |
| D | 6 | |
| E | 29 | |
| F | 23 | |
| G | 13 | |
| I | 18 | |
| J | 8 | |
| K | 10 | |
| L | 9 | |
| M | 14 | |

De la totalidad de los lotes, de manera paralela se obtiene el detalle sobre los habitados, y la población que conforma esta comunidad, como se muestra a continuación en la tabla 5:

Tabla 5. Lotes habitados

| Detalle | Cantidad |
|--|----------|
| Lotes habitados | 185 |
| Lotes desocupados | 15 |
| Total de habitantes | 897 |
| Promedio de habitantes / lote habitado | 4,85 |

De la totalidad de los lotes habitados, en 5 de ellos no se pudo realizar el levantamiento de datos, ya que no se logró conversar ni contactar a los residentes para aplicar el formulario.

De las personas entrevistadas, 102 de ellas, lo que representa un 55,14%, menciona que en la comunidad se generan malos olores debido a los tratamientos de aguas residuales individuales propios y de los vecinos.

En la parte topográfica, se contrató a la empresa Topografía Reyes para el levantamiento planialtimétrico de la línea de centro de las calles, plano que se adjunta en el apartado de apéndices como el cuarto. Cabe recalcar que esta comunidad posee su punto más alto en el sector de la derecha hacia al final de los lotes, de ahí tiene pendiente hacia la parte izquierda, superior e inferior, teniendo la parte más baja cerca del

acceso a la comunidad. En la ilustración 12 se denotan en color amarillo los lotes que están más abajo del nivel de la calle, con celeste los que se encuentran a nivel y en anaranjado los que están sobre el nivel. Además se muestra en la calle con flechas la dirección de la pendiente y con líneas sin flecha los sectores donde el nivel de la calle se mantiene.



Ilustración 12. Niveles de Calle y lotes

En el detalle de los lotes y su nivel con respecto al de la calle, los resultados en cuanto a cantidad y porcentaje son según la tabla 6:

Tabla 6. Niveles de lotes contra nivel de calle

| Nivel del lote | Cantidad | Porcentaje |
|----------------------|----------|------------|
| Bajo nivel de calle | 26 | 13,00% |
| A nivel de calle | 104 | 52,00% |
| Sobre nivel de calle | 70 | 35,00% |

Para la obtención de las propiedades de infiltración del suelo en la comunidad La Europa, se contrató a Castro y de La Torre, empresa consultora en el área de suelos, para la realización de las pruebas de percolación de campo. El estudio se efectuó entre el 8 y 9 de septiembre del 2006, por medio de 4 pruebas realizadas en puntos distantes y a diversas alturas para abarcar o cubrir toda la comunidad, y lograr un dato aplicable de manera genérica para la fase de diseño. Para la ejecución y el cálculo de dichas pruebas se siguió la metodología recomendada en el Manual de Fosas Sépticas y el Ministerio de Salud.

Los lotes escogidos y donde se efectuaron las pruebas fueron el A1, C12, E1 y F15. En la

descripción del suelo, para los lotes C12 y F15 correspondía a un limo plástico café, mientras que para el A1 y el E1, es un limo plástico arenoso café amarillento.

Tomando en cuenta los datos de gastos de agua, velocidades de infiltración, área de infiltración, área verde requerida, los resultados obtenidos indican que para uso habitacional, se debe usar como mínimo 3,10 metros de longitud de zanja de drenaje, con un ancho de 0,50 metros, colocando el tubo de drenaje a 0,50 metros de profundidad del nivel actual de terreno. Además de que bajo el tubo se debe colocar 0,60 metros de espesor de piedra. Y finalmente respetar una separación mínima entre zanjas de 2,60 metros. La superficie requerida por persona con estos parámetros para la implementación del drenaje es de 8,08 m2.

En el estudio se hace la salvedad de que en caso de realizarse la construcción de los drenajes, se debe verificar los fondos de zanja, para con ello verificar la existencia de suelos similares a los encontrados en las pruebas. Este aparece como el documento número 5 de los apéndices. Y una de las perforaciones de estudio se muestra en la fotografía 8.



Fotografía 8. Muestra de prueba de infiltración

En los datos de carácter técnicos, se distribuyó la información en tres grandes áreas, la primera se refiere al tratamiento de las aguas grises, el segundo los tanques sépticos para el tratamiento de las aguas pardas y amarillas y el tercero para los drenajes.

Para la primera área relacionada con el tratamiento de las aguas grises de las viviendas, los resultados en cuanto a cantidad y porcentajes se muestran en la tabla 7:

Tabla 7. Datos sobre tratamiento primario

| Detalles del tratamiento primario | Cant | % | Detalle |
|-----------------------------------|------|--------|--------------------------------|
| Tienen sistema de tratamiento | 99 | 53,51% | Del total de lotes habitados |
| Se conecta el sistema pluvial | 38 | 38,38% | Del total de lotes con sistema |
| Limpieza | | | |
| Periódica | 45 | 45,45% | Del total de lotes con sistema |
| Por atascamiento | 22 | 22,22% | |
| Sin limpieza | 32 | 32,32% | |

En forma semejante, pero para el tratamiento de las aguas pardas y amarillas, en los tanques sépticos, se subdividen los datos obtenidos en varios puntos que se describen a continuación. Se indica de la misma manera, tanto las cantidades como los porcentajes.

El primer aspecto evaluado fue la existencia o no del sistema, arrojando los resultados mostrados en el gráfico 4:

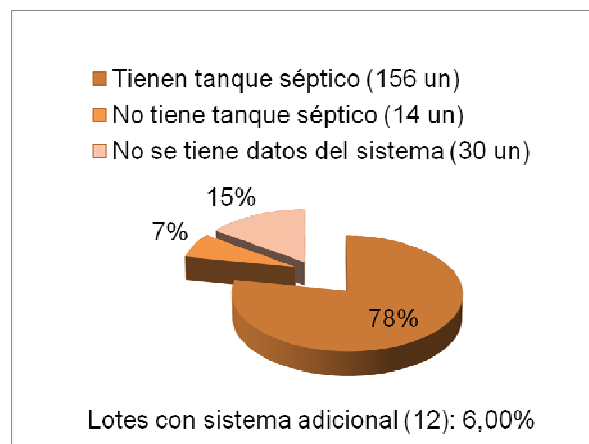


Gráfico 4. Existencia de los sistemas de tanque séptico.

Seguidamente, se tomaron los datos de los materiales utilizados para la construcción de las paredes del sistema. Esto fue verificado en los casos en que el tanque estaba visible, y según la indicación de las personas entrevistadas. Los resultados se muestran en el gráfico 5:

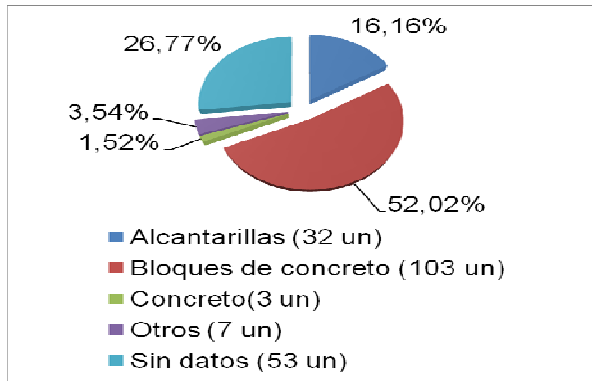


Gráfico 5. Tipo de paredes de los tanques sépticos.

En la misma línea de los materiales de construcción, pero haciendo la referencia a la losa del piso del tanque séptico, se presentan los resultados en la tabla 8:

Tabla 8. Fondo de los tanques sépticos

| Fondo del sistema | Cant | % | Detalle |
|-------------------|------|--------|--|
| Concreto | 81 | 40,91% | Del total de: sistemas o de sin datos del sistema |
| Tierra | 25 | 12,63% | |
| Piedra | 14 | 7,07% | |
| Sin datos | 78 | 39,39% | |

Finalmente se verificó la existencia del sistema de ventilación para el tanque séptico, presentando los resultados en el gráfico 6:



Gráfico 6. Existencia de ventilación de los tanques sépticos de la total de lotes con sistema.

En el ámbito constructivo, no se pudo valorar aspectos como el estado de las paredes y piso por el interior, niveles de lodos y grasas, existencia o no de pintura y figuraciones internas. Esto al no poder abrir los tanques para verificación, y por el desconocimiento de los usuarios de las viviendas.

En la valoración del mantenimiento del sistema, se obtuvieron datos sobre la limpieza y eliminación de los líquidos y lodos del tanque séptico. El 100% de los que han realizado limpieza de los tanques, la han efectuado contratando a una empresa de las que labora en el vaciado del tanque séptico. Los datos se observan en el gráfico 7.



Gráfico 7. Lotes en lo que se ha limpiado el tanque séptico.

De la revisión de los sistemas de tanque séptico sobre el tipo y dimensionamiento, los resultados obtenidos indican que:

Se requiere un tanque nuevo por problemas de dimensiones o tipo inadecuado en los tanques sépticos existentes en 125 casos, lo que representa un 62,50%.

Son adecuados en relación 1:2 entre el ancho y largo, pero requieren algún tipo de mejora para su buen funcionamiento en 38 casos para un 19%.

Son adecuados en relación 1:2 y no requieren ningún tipo de mejora para su buen funcionamiento en 13 casos para un 6,50%.

Son adecuados en relación 1:3 y no requieren ningún tipo de mejora para su adecuado funcionamiento en 2 casos para un 1%.

Cabe recalcar que estos porcentajes son de la totalidad de los lotes con sistema, y no contemplan aspectos de revisión más minuciosa como el estado del concreto internamente, las figuraciones de entrada y salida, y la hermeticidad. Los tanques sépticos con relación de ancho a largo de 1:2 son funcionales, pero bajo la condición de tratar solamente las aguas pardas y amarillas, dejando por fuera las aguas grises.

Para los sistemas de drenaje, se obtuvieron los resultados sobre la existencia del sistema, tipo y forma de construcción. Además se hizo la revisión de las dimensiones, mismas que en un 100% fueron brindadas por los usuarios sin poder verificar la veracidad de longitudes, graduación de piedras, y demás elementos de importancia.

De esta manera los resultados que se tienen de la existencia del sistema de drenaje son las mostradas a continuación en el gráfico 8:



Gráfico 8. Existencia del sistema de drenaje en las viviendas. Además se presentan 5 sistemas con unidades adicionales.

Los datos sobre el tipo de sistema utilizado, se clasificaron según la utilización de solamente drenaje, solamente pozo o su combinación. Según la indicación de los usuarios, se desprende la tabla 9:

Tabla 9. Tipo de drenaje existente.

| Tipo de sistema | Cant | % | Detalle |
|----------------------------------|------|--------|--|
| Solamente drenaje | 79 | 44,63% | Del total de lotes (con sistema o sin datos del sistema) |
| Solamente pozo de absorción | 36 | 20,34% | |
| Drenaje y pozo de absorción | 24 | 13,56% | |
| Sin datos del sistema de drenaje | 38 | 21,47% | |

Sobre las dimensiones del drenaje tanto en el sentido longitudinal como transversal se generan los datos mostrados en la tabla 10. Como se ha mencionado no contempla los aspectos de graduación de la piedra y la correcta ubicación de la tubería. Esto debido a que no se brindaron los datos por parte de los usuarios del sistema, principalmente por desconocimiento, además de no poder excavar para verificar las condiciones por ser sistemas en uso y estar bajo jardines, concreto o pisos.

Tabla 10. Dimensiones de drenajes

| Revisión de dimensiones | Cant | % | Detalle |
|---|------|--------|--|
| Adecuadas para cantidad de usuarios | 2 | 1,13% | Del total de lotes (con sistema o sin datos del sistema) |
| Insuficientes para cantidad de usuarios | 86 | 48,59% | |
| Sin datos de las dimensiones | 89 | 50,28% | |

Al momento de efectuar las visitas a cada unidad habitacional para el levantamiento del estado del sistema de tratamiento de aguas residuales, se cuenta con inconvenientes tales como: No poder ingresar a la vivienda para realizar la evaluación por no estar las personas en la misma o por que no se permitió el ingreso. En ocasiones aunque se pudo ingresar a la vivienda no se pudo ver el sitio de tratamiento de las aguas residuales, o no se pudo constatar el estado o dimensiones del mismo, por tener acceso complicado, estar tapado o cubierto por tierra o pisos. El no poder

hacer revisión de niveles de grasas y sólidos o lodos, alturas de líquidos, figuras de entradas y salidas, protección interna contra ácidos y sulfatos. Esto generó incertidumbre en la valoración.

Para los sistemas de drenaje en ningún caso se pudo verificar las dimensiones de los mismos, o la composición y estado de las diferentes capas, además de los sistemas constructivos.

Finalmente, el desconocimiento del estado, construcción, o dimensiones reales del sistema de tratamiento por parte de las personas entrevistadas, fue un factor que generó la duda de datos obtenidos.

Pasado el proceso de levantamiento de datos y cálculos de sistemas, se continúa con el acercamiento a la comunidad y se hace la presentación de los datos obtenidos en la valoración del estado actual y de las prioridades de los usuarios. Además se muestran aspectos básicos de construcción y mantenimiento de los sistemas de tratamiento existentes. Como punto importante se presentan los principios de Bellagio y la metodología de los diez pasos establecidos. Todo esto se hace por medio de una charla convocada para toda la población, con la ayuda de medios audiovisuales de presentación en Power Point, con proyector digital y convencional.

La misma se realiza en el salón comunal de la comunidad, y se encuentran presentes miembros de la Municipalidad de Curridabat, de FLACSO, FUPROVI, estudiantes de la Universidad de Costa Rica, un estudiante que realiza una pasantía en Costa Rica por medio de la institución SANDEC, miembros del periódico local de Curridabat y el profesor asesor del proyecto.

A la cita asisten 25 representantes miembros de familia, lo cual corresponde a un 13,50% de los lotes habitados. Se entrega a cada persona perteneciente a una unidad habitacional una hoja con los resultados de la valoración y de las mejoras que debe tener el tanque séptico de la vivienda. De este documento se presenta un caso como apéndice 2.

Pasada la parte de presentación de resultados a la comunidad se elaboran las propuestas de mejoramiento de los sistemas de tratamiento de aguas residuales de la comunidad.

Los mismos se indican en este apartado y son tratados más a fondo en la parte de análisis de resultados. Estos se presentan de la misma

manera que la convocatoria general. Es decir, por medio de charlas. Pero, en este caso convocadas para los habitantes en grupos por bloques, para obtener un mayor contacto individual que sirviera para facilitar el entendimiento de las propuestas y sus detalles para cada persona. En dichas charlas en primera instancia se retoma el tema del funcionamiento del tanque séptico y del FAFAS, y se finaliza con la presentación de las propuestas de los sistemas de tratamiento de aguas residuales.

Se utiliza en este caso como medio de presentación el Power Point y el Proyector Digital. Las charlas se realizan en el salón comunal de la comunidad, y son guiadas por parte del profesor asesor y por el estudiante que realiza el proyecto. La asistencia total de estas sesiones en bloques corresponde a 35 representantes miembros de familia lo que refleja un 18,90% de la totalidad de los lotes habitados. En la fotografía 9 se presenta una de las charlas realizadas.



Fotografía 9. Muestra de asistencia a un taller de presentación de propuestas de mejoramiento de los sistemas de tratamiento de aguas residuales.

Cada propuesta de mejoramiento conlleva la inclusión de pasos o unidades de tratamiento de aguas residuales. En la obtención de los datos de cantidades y tamaños de los sistemas que conforman cada una de las opciones, se realizaron varias hojas de cálculo en Excel.

En el apartado de apéndice se adjuntan las tablas con los cálculos de los sistemas de pre-tratamiento de aguas grises, dimensiones de los tanques sépticos tanto en bloques de concreto, como de plástico con fibra de vidrio, tablas formuladas para el detalle de los FAFAS,

drenajes y biojardineras (corresponden a los apéndices del número 6 al 11).

Complementariamente se adjunta las hojas con la totalidad de los resultados para la propuesta escogida tanto en datos técnicos (resumen de los sistemas de tanques sépticos, FAFAS, sistemas de conducción en pequeño diámetro y sistemas de cloración), como en lo referente a planos o esquemas básicos y finalmente los puntos económicos, por unidad habitacional y por bloques de tratamiento (Apéndices del número 12 al número 19).

De los levantamientos de datos, estudios realizados, resultados y valoración de alternativas disponibles, sobresalen y se elaboran 5 propuestas de mejoramiento de los sistemas de tratamiento de aguas residuales que fueron presentadas y explicadas a los habitantes de la comunidad La Europa en Curridabat, para la escogencia de la opción más viable.

Se tomaron en cuenta aspectos de espacio; funcionalidad del sistema; mantenimiento y compromiso comunitario para la aceptación y el mantenimiento.

La descripción de estas 5 propuestas de mejoramiento de los sistemas son las siguientes:

Propuesta #1: Tanque séptico + drenaje. Todas las aguas residuales que se producen en la vivienda van a un único sistema de tratamiento individual ubicado en el mismo lote por medio de un sistema de tanque séptico y drenaje. Este esquema es presentado en la ilustración 13

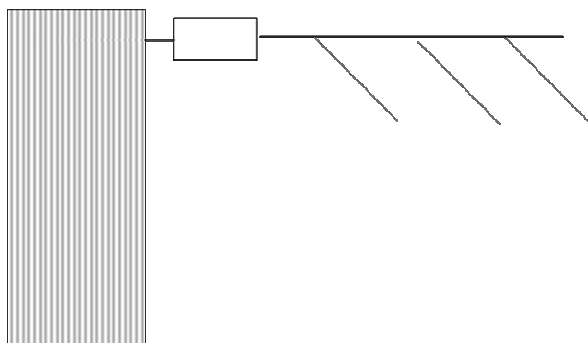


Ilustración 13. Esquema de propuesta #1.

Propuesta #2: Tanque Séptico + FAFA + drenaje. Todas las aguas residuales son tratadas en el mismo lote, por medio de dos unidades en serie. Con infiltración en el mismo terreno. A diferencia de la propuesta #1, se agrega un paso adicional de tratamiento que es el filtro

anaeróbico de flujo ascendente. El esquema de la opción se muestra en la ilustración 14.

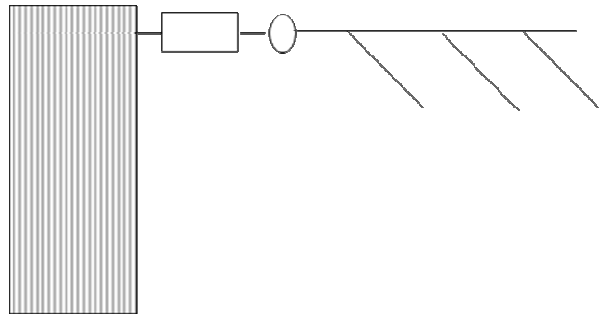


Ilustración 14. Esquema de propuesta #2.

Propuesta #3: Separación de aguas, tratamiento individual. Por medio del tratamiento de las aguas del inodoro o aguas pardas y amarillas a un tanque séptico + FAFA + drenaje, y las aguas grises a pre-tratamiento + biojardinera + reutilización + drenaje. El esquema se observa en la ilustración 15.

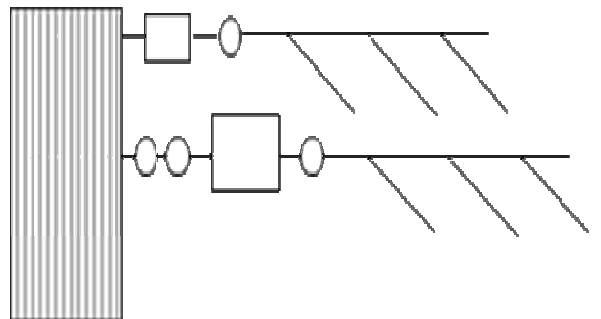


Ilustración 15. Esquema de propuesta #3.

Propuesta #4: Separación de aguas con tratamiento grupal. Las aguas del inodoro a un tanque séptico + FAFA + conducción por tubería de pequeño diámetro (0,075m) + desinfección grupal, y las aguas grises a pre-tratamiento + biojardinera + reutilización + conducción por tubería de pequeño diámetro (0,075m) + desinfección grupal. Se da un tratamiento separado de las aguas pardas y grises dentro del lote y un tratamiento final de las mismas pero de manera conjunta. En la ilustración 16 se denota el esquema de esta opción.

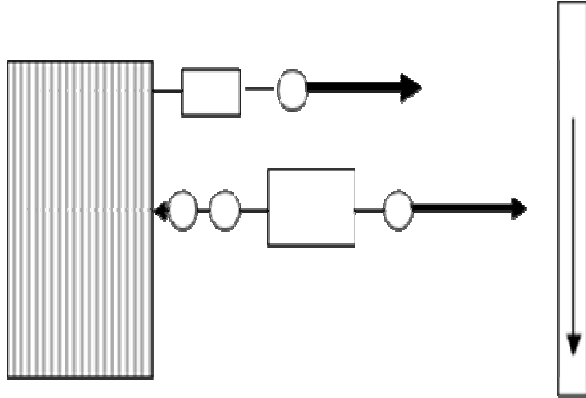


Ilustración 16. Detalle de propuesta #4.

Propuesta #5: Tanque séptico + FFAFA + conducción por tubería de pequeño diámetro (0,075m) + desinfección grupal. Todas las aguas residuales reciben tratamiento en el lote por medio de un tanque séptico y todos los efluentes se conducen al alcantarillado sanitario a instalar por bloques de saneamiento en tubería de pequeño diámetro (0,075m) para llegar a un punto de desinfección grupal.

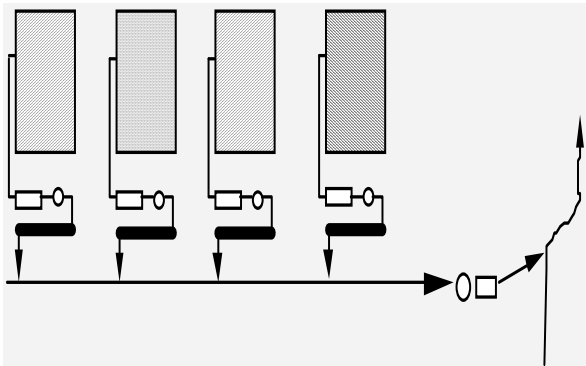


Ilustración 17. Detalle de propuesta #5.

El resultado de la presentación de las opciones de mejoramiento en el tratamiento de las aguas residuales, es que los habitantes participantes de las charlas adoptan en un 100% la opción 5 como la más viable. Esto después de haber escuchado y analizado todos los aspectos de factibilidad de las alternativas presentadas.

Como criterio de escogencia todos plantean el no tener espacio para un sistema de tratamiento de aguas residuales completamente individual ubicado en el lote. Este conlleva como resultado de diseño la conducción hasta el sistema de tratamiento dentro del lote en tubería de 0,10m al tener que transportar sólidos hasta el

tanque séptico. La interconexión entre el tanque y el FFAFA, desde el FFAFA hasta la conexión exterior y de ahí hasta la línea de conducción y sistema de cloración, es con tubería PVC sanitaria en 0,075m debido a que son tuberías que sólo conducen líquido (los detalles de los tirantes y resultados de diseño se pueden verificar en el apéndice número 14).

En la parte económica de inversión a efectuar para el mejoramiento de los sistemas de tratamiento de aguas residuales, se hacen los cálculos únicamente con la opción escogida por los habitantes de la comunidad.

Las tablas de costos se presentan en el apartado de apéndices como documento número 18, tanto por lote separado como costo de conexión y de sistema comunitario por bloque de tratamiento. Los datos de precios fueron obtenidos por medio de lista de los suplidores de los diversos materiales. Estos no contemplan descuentos por compras masivas.

Los costos por vivienda incluyen el tanque séptico, el FFAFA, la interconexión interna, materiales, reparaciones, mano de obra e imprevistos.

Los montos de inversión por unidad habitacional inician en los ₡457 200,00 (cuatrocientos cincuenta y siete mil doscientos colones) para las familias unipersonales, que corresponde a la utilización de un tanque séptico de 1,50 m³ de volumen efectivo y de 1 FFAFA convencional de 1.00 m³. Luego, según la cantidad de personas a las que servirá el sistema es que va aumentando el costo, hasta llegar a un valor máximo de ₡1 526 900,00 (un millón quinientos veintiséis mil novecientos colones). Este caso se presenta en la vivienda que alberga la mayor cantidad de personas (12 habitantes) y que genera la utilización de 2 tanques sépticos de 3,00 m³ de volumen total y 3 FFAFAS convencionales de 1.00 m³.

En el detalle de costos se calcula el cambio del sistema para todos los lotes habitados. Esto, debido a razones que se indican en el apartado de análisis de resultados.

Para la totalidad de los lotes habitados de la comunidad La Europa de Curridabat, la inversión interna del cambio de tanques sépticos y de la inclusión de los FFAFAS en el proceso de saneamiento, es de ₡123 965 400,00 (ciento veintitrés millones novecientos sesenta y cinco mil cuatrocientos colones).

Los costos comunitarios que se definen como los gastos desde la salida del sistema de la vivienda hasta el paso por el sistema final de tratamiento por cloración grupal, se presentan en la tabla 11, dividida por sectores de tratamiento.

Tabla 11. Detalle de costos por sector.

| Sector | # Lotes | Total de Personas | Total |
|--------|---------|-------------------|-----------------------|
| 1 | 3 | 14 | ¢437 528,50 |
| 2 | 6 | 25 | ¢853 014,17 |
| 3 | 6 | 19 | ¢870 722,50 |
| 3' | 6 | 27 | ¢856 139,17 |
| 4 | 9 | 32 | ¢1 111 325,83 |
| 4' | 7 | 35 | ¢1 104 942,50 |
| 5 | 4 | 20 | ¢751 982,50 |
| 5' | 4 | 19 | ¢751 982,50 |
| 6 | 14 | 68 | ¢1 713 899,17 |
| 6' | 14 | 62 | ¢1 713 899,17 |
| 7 | 5 | 17 | ¢734 965,83 |
| 7' | 4 | 15 | ¢687 632,50 |
| 8 | 17 | 69 | ¢1 853 859,17 |
| 9 | 8 | 31 | ¢1 122 045,83 |
| 9' | 8 | 28 | ¢1 386 845,83 |
| 10 | 12 | 46 | ¢1 904 725,83 |
| 10' | 13 | 67 | ¢1 969 559,17 |
| 10'' | 8 | 34 | ¢1 265 882,50 |
| 11 | 19 | 88 | ¢2 366 792,50 |
| 11' | 12 | 83 | ¢1 561 462,50 |
| 11'' | 21 | 99 | ¢2 318 872,50 |
| | | 898 | ¢27 338 080,17 |

Los lotes en este caso están divididos en grupos o bloques con respecto a un mismo lado de calle que generan varias líneas de conducción y cloración, detalle que se observa en el plano de sitio adjunto en el apéndice 16.

La suma correspondiente a los costos del montaje del sistema dentro del lote como a las conexiones externas, sistemas de conducción y sistemas finales de cloración o desinfección asciende a ¢151 303 480,17 (ciento cincuenta y un millones trescientos tres mil cuatrocientos ochenta colones con 17/100, dato brindado en el tabla 12:

Tabla 12. Resumen de costo de proyecto

| Parte | Totales |
|--|------------------------|
| Sistemas individuales y conexiones internas | ¢123 965 400,00 |
| Conexión y conducción externa y sistema de cloración | ¢27 338 080,17 |
| Total de obras | ¢151 303 480,17 |

Siendo 185 los lotes habitados, da un promedio de inversión por lote de ¢817 856,65 (ochocientos diecisiete mil ochocientos cincuenta y seis colones con 65/100).

En la parte de planos generales se muestra un corte de conexión del sistema de tanque séptico con el FAFA y la conexión externa. Además se presenta la propuesta de la línea de conducción y el detalle de los sistemas de cloración. Estos planos de igual manera se pueden observar en el apartado de apéndices como documento número 17.

Análisis de los resultados

Desde la perspectiva cualitativa, los tratamientos que se dan a los residuos líquidos como las aguas pardas, amarillas y grises no se efectúan según los parámetros y requerimientos establecidos en el código de instalaciones hidráulicas y sanitarias en edificaciones como en el manual tanques sépticos “Conceptos Teóricos Base y Aplicaciones”.

Además, no se le da reuso a las aguas de lluvia. Por su parte los desechos sólidos tampoco se disponen de manera adecuada y no se procede con aspectos de reciclaje, reducción y reutilización. Los desechos en general generan problemas tales como la contaminación, acumulación de basura en las quebradas y zonas públicas, problemas de salud y daño al medio ambiente; además de provocar conflictos sociales y políticos entre vecinos. A modo de ejemplo para este último punto se notaron varias situaciones de riesgo para la salud pública como son: el mal dimensionamiento y construcción inadecuada de los tanques sépticos; irrespeto a separación de linderos, inadecuada ubicación al estar dentro de la vivienda; inexistente manejo de las aguas grises y mala conducción de las aguas pluviales.

En la parte habitacional existe un alto índice de ocupación de los lotes, además de un promedio de habitantes por lote alto que es de 4,85.

La topografía de esta comunidad a nivel macro presenta un punto alto o cúspide y de ahí se dirige por medio de pendientes fuertes hacia dos quebradas que pasan por los laterales. A nivel micro, existen lotes en varias posiciones con respecto al nivel de calle.

Revisando los datos de criterio de los entrevistados, se da que un alto porcentaje (55,14%), afirma que existen problemas en el tratamiento de las aguas residuales dentro de la comunidad, y que se perciben olores desagradables debido a esta situación.

En la parte técnica, y con respecto a las pruebas de infiltración de suelo realizadas, se

presentan en la zona dos tipos de material debidamente identificados como lo son: un limo plástico café y un limo plástico arenoso café amarillento. Además, la absorción del suelo es adecuada con el condicionante de tener suficiente espacio de área verde para la colocación de los sistemas de drenaje, ya que al requerir 8,08 m² de superficie por persona, este un espacio importante que debe quedar libre para su uso en tratamiento de las aguas residuales.

Para el tratamiento de las aguas grises, un 53,51% de los lotes habitados posee sistema de tratamiento, pero un 54,54% de estos, no le realiza prácticas de mantenimiento y limpieza adecuadas, además de que no se presentan adecuadas instalaciones y conexiones.

Sobre el tratamiento de las aguas residuales principalmente las pardas y amarillas, se analizan las dimensiones y formatos de construcción. La posibilidad real de que existan sistemas que cumplan con todos los requisitos para un buen funcionamiento es casi nulo, ya que sólo en dos casos los tanques cumplen totalmente con la parte de ventilación, dimensiones y relación de tamaño, pero al no poder constatar aspectos de hermeticidad y figuraciones internas, no se tiene la certeza de su adecuado funcionamiento.

En la parte de los sistemas de drenaje el análisis de los resultados muestra una problemática alta en su funcionamiento ya que solamente dos unidades resultan adecuadas para el uso y habitantes que trata, pero al igual que pasa con los tanques sépticos el no poder chequear las características reales de agregados utilizados y verificación de dimensiones, genera la incertidumbre de los datos. Es por esto que los cálculos de implementación de los sistemas de tratamiento se hacen para la totalidad de los lotes habitados.

Analizando la participación de la comunidad como parte de los principios de Bellagio y la metodología de los 10 pasos, en la charla inicial y en las sesiones de escogencia de la alternativa

de tratamiento de aguas residuales, se muestra la falta de interés de una gran parte de la población ya que menos del 20% de los representantes de familias se hizo presente a dichos talleres, aún realizando las convocatorias por medio de los volantes entregados en cada unidad habitacional por parte de los miembros de la Asociación de la comunidad La Europa de Curridabat. Este dato se da por factores de desconfianza de la gente hacia los diversos procesos, y el cansancio al asistir a varias reuniones, ya que se daban en la parte de saneamiento y la empresa FUPROVI, además realizaba otras para el proceso de la obtención de bonos y créditos de la vivienda.

Paralelamente, y en muchas ocasiones ha llegado gente a esta comunidad a brindar ayudas de mejoramiento en el ámbito de la infraestructura, sin llegar a realizar nada, lo cual hace mella en la credibilidad de los procesos.

Criterios generales de tratamiento

Posterior a la revisión de la información recopilada, tanto en las características de espacio de los lotes, estado de las unidades de tratamiento actuales, percepción del estado de la situación por parte de los habitantes, se procedió a estimar varias posibilidades y combinaciones de sistemas para el tratamiento y aprovechamiento de las aguas residuales. Para ello se tomo en cuenta la disponibilidad de las familias, tanto desde el punto de vista económico como de espacio en cada uno de los sitios.

Se formulan 5 propuestas, de las cuales se ejecutan los cálculos correspondientes y necesarios para el dimensionamiento de los diferentes sistemas y aplicaciones para cada unidad habitacional, y de manera conjunta por bloques en la comunidad La Europa de Curridabat.

En las soluciones, es básico tener en consideración que para cada familia, dependiendo del número de integrantes, así serán las características (dimensiones) que tendrá cada una de las unidades a utilizar para el tratamiento. Dicho de otra manera, entre más sean los habitantes de una unidad de vivienda, mayor será el tamaño del sistema de tratamiento.

En el apartado de formulación de posibilidades, se presenta un ente involucrado el cual es FUPROVI, quien actúa como factor de peso por el hecho de que esta empresa participa de lleno en el proceso como empresa gestora de la obtención de fondos y de la futura construcción del proyecto.

En el análisis de las propuestas de tratamiento de aguas residuales, se separaron las posibilidades del tratamiento de la siguiente manera: Primero: Se pueden tratar en forma individual, en el mismo terreno. Segundo, en forma individual parcialmente en el lote y adicionalmente en forma colectiva. Y tercero, en forma totalmente colectiva llegando todas las aguas del proyecto en un solo punto.

Adicionalmente, se toma en cuenta que se pueden tratar todas las aguas residuales "juntas", o tratar las aguas pardas y amarillas por una línea de tratamiento y las aguas grises por otra línea de tratamiento.

De esta manera es que se realiza el análisis de de la valoración y se presentan las 5 propuestas de tratamiento de aguas residuales:

La propuesta #1 que es tanque séptico + drenaje pretende generar la aplicación correcta de la técnica del tanque séptico. Para ello se requiere de las dimensiones y proporciones adecuadas para el tanque. Además cuenta con la capacidad de infiltración en el terreno para determinar las características del drenaje por construir. Las correctas dimensiones para el tanque demandan una relación entre el ancho y largo, en una proporción de 1 a 3, y una profundidad mínima de líquidos de 1,00m. Además, para el drenaje se debe contar con el área verde requerida.

La propuesta #2: Tanque séptico + FAFA + drenaje. Corresponde a un sistema en el cual al tener más de un paso de tratamiento (FAFA) se mejorará aún más la calidad del agua a disponer por infiltración. Todas las unidades se deben dimensionar de acuerdo con la cantidad de personas en cada una de las casas, y requieren labores de mantenimiento periódico.

La propuesta #3: Para las aguas pardas y amarillas, el tanque séptico + FAFA + drenaje, y las aguas grises a pre-tratamiento + biojardinera + reutilización + drenaje. Presenta la separación de aguas y un tratamiento individual. Es un sistema combinado, con disposición de todas las aguas en el mismo lote y con separación de las mismas según sus orígenes. Tiene la posibilidad

de dar otros usos al agua gris luego de darle tratamiento como el riego en la época seca.

La propuesta #4: Para las aguas pardas y amarillas el tanque séptico + FAFA + conducción por tubería de pequeño diámetro (0,075m) + desinfección grupal, y las aguas grises a pre-tratamiento + biojardinera + reutilización + conducción por tubería de pequeño diámetro (0,075m) + desinfección grupal. Es un sistema combinado, con diferentes puntos para la disposición de las aguas y con separación según orígenes. Tiene la posibilidad de dar otros usos a las aguas grises, luego de darle tratamiento, como es el caso del riego durante la época seca. Este sistema pretende utilizar líneas para alcantarillado sanitario que se podrían instalar de diámetro pequeño, ya que sólo transportan líquidos y ayuda a reducir el costo de la obra. Vale la pena recalcar que es una opción de alta conciencia ambiental por proponer la separación de las aguas según su origen y el re-uso de una de ellas.

Finalmente, la propuesta #5: Tanque séptico + FAFA + conducción por tubería de pequeño diámetro (0,075m) + desinfección grupal. Por medio de esa se llevan sólo los líquidos hasta sitio común para todo el proyecto habitacional separado por bloques, donde se realizará un proceso de desinfección, previo a su vertido en la quebrada cercana. Este requiere la menor área dentro del lote y conducciones de diámetros pequeños, pero no permite la reutilización de las aguas grises.

Sobre la escogencia de los participantes de los talleres, se denota la preferencia en la propuesta #5, debido a que ocupa el menor espacio dentro del lote y requiere en la parte conjunta un mantenimiento relativamente sencillo.

En la escogencia del tipo de tanque séptico y FAFA, se da la inclinación de utilizar se los fabricados en plástico reforzado con fibra de vidrio. Los mismos conllevan una fácil y rápida instalación, debido al manejo, menor peso que posee, cumplimiento con los requerimientos de dimensiones, e instalación más limpia.

La utilización de los bloques de conducción y desinfección por cada lado de calle para la parte de diseño se da por la facilidad que representa el no tener que romper las calles existentes para la colocación de las tuberías, ya que al ser estos de pequeños diámetros se pretenden colocar en las zona verde entre la acera y el cordón y caño o bajo la acera,

generando menos gastos de tubos para la interconexión con la red de conducción desde los lotes y menos movimiento de tierra al poder colocarse de manera más superficial.

En referencia a los costos de las obras, como se denota en los resultados es variable en la parte interna para cada vivienda, ya que cada elemento está diseñado para las condiciones de población específicas de cada lote con datos de cálculo en los que cabe indicar que se asume un consumo y gasto de agua de 300 litros por persona por día que es mayor al normal de diseño. Esto previniendo el incremento poblacional de cada familia.

Entre mayor sea la cantidad de usuarios del sistema, mayor será su tamaño y la inversión económica. De manera general al tener una inversión total de ¢151 303 480,17 (ciento cincuenta y un millones trescientos tres mil cuatrocientos ochenta colones con 17/100, y siendo para las 185 lotes habitados, da un promedio por lote de ¢817 856,65 (ochocientos diecisiete mil ochocientos cincuenta y seis colones con 65/100), monto que incluye el montaje del sistema dentro del lote, las conexiones internas, externas, sistemas de conducción en tubería de pequeño diámetro y sistemas finales de cloración o desinfección, que se presenta como un monto elevado, pero se debe recordar que no se denotan en los precios los descuentos por compras masivas, lo cual bajaría fuertemente el costo del proyecto.

En la elaboración de los planos generales, se da la adaptación de las líneas de conducción en su ubicación con respecto al nivel de los lotes y calles, y de las pendientes actuales de las mismas.

Conclusiones

Los sistemas actuales de tratamiento de aguas residuales (tanto pardas como amarillas y grises) en la comunidad La Europa de Curridabat presentan serias deficiencias en cuanto a dimensionamiento, construcción y mantenimiento.

Hay un alto porcentaje de desconocimiento sobre los requerimientos de funcionamiento y labores de mantenimiento de los sistemas de tratamiento de aguas residuales por parte de los habitantes de la comunidad.

Se genera incertidumbre en las mediciones de los sistemas actuales individuales, debido a que se deben asumir muchos datos.

Se genera la necesidad de una intervención y mejoramiento radical en los sistemas de tratamiento de aguas residuales de la comunidad La Europa de Curridabat.

Se establecen varias opciones de saneamiento para ser compartidas y revisadas con la comunidad por medio de capacitaciones, para que los participantes puedan escoger una de ellas.

Los habitantes de dicha comunidad están conscientes de la gravedad de los problemas de tratamiento de aguas residuales pero no existe un interés general en participar de los talleres de presentación de valoración y de escogencia de alternativas.

A pesar del bajo índice de asistencia a las capacitaciones sobre los sistemas de tratamiento de aguas residuales, se logra generar en los grupos presentes conciencia sobre la necesidad de mejorar los sistemas actuales.

Se obtiene un consenso total entre los participantes de los talleres sobre la alternativa adecuada para la comunidad para el tratamiento de las aguas residuales.

Se aplican los principios de Bellagio en la presentación de varias opciones según las necesidades y características reales de la comunidad.

Las opciones de saneamiento número 3 y 4 cumplen con el objetivo de ver los residuos como

material de re-uso en el caso de las aguas grises, y todas en general cumplen con el principio de tratar los residuos lo más cercano a la fuente donde se producen, ya que se tratan de manera individual y a nivel de comunidad.

Se hizo partícipe a la comunidad y las instituciones involucradas en la toma de datos, charlas de capacitación y toma de decisiones.

Se convalida la metodología de SANDEC sobre el saneamiento ambiental a partir de los hogares, por medio de la técnica de los diez pasos de aplicación, verificando la funcionalidad de las valoraciones, revisión de los resultados, formulación y presentación de opciones, y detallado de la opción escogida.

Se obtiene el estimado del programa de inversión del proyecto referenciado al cambio del sistema individual de cada lote, conjuntamente con las interconexiones internas y externas, las líneas de conducción por bloques, y los sistemas de desinfección final.

Se obtienen los planos generales de los sistemas que unidos a los resúmenes de sistemas, tuberías y detalles de sistemas de desinfección conforman los datos técnicos para realizar planos constructivos, presupuestos detallados y finalmente la ejecución del proyecto.

Apéndices

Para la parte de apéndices, se adjuntan en el mismo orden en que se muestran, los 19 documentos para la total comprensión de los datos.

Machote de Valoración de estado actual y de percepción de los usuarios.

Machote de presentación de estado actual de los sistemas individuales.

Machote de presentación de las opciones de mejoramiento en el tratamiento de las aguas residuales.

Plano de topografía de línea de centro realizado.

Estudio de Infiltración de suelos.

Hoja de cálculo de sistemas de pre-tratamiento de aguas residuales.

Hoja de cálculo de sistemas de tanques sépticos convencionales.

Hoja de cálculo de sistemas de tanques sépticos plásticos con fibra de vidrio.

Hoja de cálculo de sistemas FAFAS.

Hoja de cálculo de sistemas de drenajes.

Hoja de cálculo de sistemas de biojardineras.

Hoja detalle de los sistemas de tanques sépticos plásticos con fibra de vidrio.

Hoja detalle de los sistemas de FAFA.

Hojas de cálculo de los sistemas de conducción en tubería de pequeño diámetro por bloques de tratamiento.

Hojas de cálculo de los sistemas de cloración o desinfección por bloques de saneamiento.

Plano de distribución de lotes según bloques establecidos en la opción de diseño escogida.

Planos generales de diseño y de interconexión.

Hoja detalle de los costos internos de cada unidad habitacional y del costo por bloques del proyecto de mejoramiento de los sistemas de tratamiento de aguas residuales.

Plano de distribución de lotes según bloques de identificación.

Comunidad La Europa de Curridabat
Plan de saneamiento para el tratamiento de las aguas residuales
Valoración del Estado Actual y de Prioridades de los Usuarios
Realizado por Juan Diego Picado Vásquez

Fecha _____

Boleta

Datos Generales de la residencia

Casa _____ Ubicación _____

Entrevistado (a) _____

Habitantes _____ Agua Potable _____ Electricidad _____

Percepción del usuario (Olor, Rebases, Funcionamiento) _____

Topografía de Residencia (interna y referencia con calle) _____

Sistema de Tratamiento Primario

Existe Tratamiento Primario de Aguas _____

Tipo _____ Cantidad _____

Dimensiones _____

Estado _____

Ubicación _____

Descripción _____

Limpieza _____

Sistema de Tratamiento de aguas principal

Existe Tratamiento de Aguas _____

Tipo _____

Dimensiones _____

Estado _____

Ubicación _____

Tipos de Aguas Amarillas _____ Pardas _____ Grises _____ Azules _____

Descripción _____

Drenajes

Dimensiones _____ Ubicación _____

Descripción _____

Accesibilidad al sitio de tratamiento _____

Áreas disponibles _____

Comunidad La Europa de Curridabat
 Plan de saneamiento para el tratamiento de las aguas residuales
 Resumen de estado actual de la vivienda
 Fecha: 10 de diciembre del 2006

| Datos Generales | ID | Datos |
|--|-----------|---|
| Lote | # | I14 |
| Entrevistado (a) | - | Ignacio Pérez |
| Cantidad de Habitantes | P | 5 |
| Topografía con respecto al nivel de calle | Tnc | A nivel |
| Percepción de olores | | No se perciben olores desagradables en la casa ni los alrededores |
| TRATAMIENTO DE AGUAS GRISES | | |
| Existe Tratamiento Primario de Aguas | ET | Sí |
| Cantidad | Qt | 2 un |
| Dimensiones | D | 0.40m x 0.40m x 0.40m |
| Estado | E | No se pudo ver |
| Ubicación | U | Una al frente de la casa y la otra afuera |
| Descripción | De | No se pudo ver |
| Limpieza | L | Muy poco |
| TANQUE SÉPTICO | | |
| Ubicación | U | Al frente de la casa |
| Volumen actual del tanque séptico | Vactual | 6.85 m3 |
| Dimensiones exteriores actuales del tanque séptico | | |
| <i>Ancho</i> | A | 2.00 m |
| <i>Largo</i> | L | 2.00 m |
| <i>Profundidad</i> | P | 2.50 m |
| Tipo de construcción del tanque séptico | | Las paredes son en block y el fondo en piedra |
| Limpieza del tanque séptico | Ltanque | 10 meses |
| Ventilación | Vent | Sí tiene |
| DRENAJES | | |
| Dimensiones | | 1.20m diámetro x 2.00 profundidad |
| Ubicación | | Junto al tanque |
| Descripción | | Pozo de absorción con piedra bruta |
| ACCESIBILIDAD Y ESPACIO | | |
| Acceso al sitio actual de tratamiento | Acceso | Fácil |
| Espacio relativo en el lote | | Al frente de la casa bajo concreto |
| MEJORAS AL TANQUE SEPTICO | | |
| Comentarios del Tanque Séptico Actual | Cta | Adecuado 1:2 |
| Mejoras al Tanque Séptico Actual | Mta | Cambio de fondo |
| Dimensiones externas necesarias del tanque séptico | Vtotal AR | 1.90 m3 |
| <i>Ancho</i> | A | 1.00 m |
| <i>Largo</i> | L | 2.40 m |
| <i>Profundidad</i> | P | 1.80 m |
| Periodo de limpieza del tanque séptico | PI | 3 años |
| Dimensiones para el drenaje | | |
| Área Verde requerida | Av | 43 m2 |
| Longitud de drenaje requerida | L | 17 m |

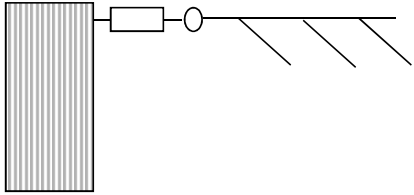
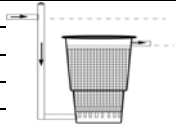
Comunidad La Europa de Curridabat
Plan de saneamiento para el tratamiento de las aguas residuales
Resumen de propuestas de solución
Fecha: 22 de febrero del 2007

| Datos Generales | ID | Datos |
|---|---|---------------|
| Lote | # | 114 |
| Entrevistado (a) | - | Ignacio Pérez |
| Cantidad de Habitantes | P | 5 |
| Topografía con respecto al nivel de calle | Tnc | A nivel |
| Volumen actual del tanque séptico | Vactual | 6.85 m3 |
| Dimensiones exteriores actuales del tanque séptico | | |
| <i>Ancho</i> | A | 2.00 m |
| <i>Largo</i> | L | 2.00 m |
| <i>Profundidad</i> | P | 2.50 m |
| Tipo de construcción del tanque séptico | Las paredes son en block y el fondo en piedra | |
| Limpieza del tanque séptico | Ltanque | 10 meses |
| Ventilación | Vent | Sí tiene |
| Acceso al sitio actual de tratamiento | Acceso | Fácil |
| Espacio relativo en el lote | Al frente de la casa bajo concreto | |
| CRITERIOS GENERALES DE TRATAMIENTO DE LAS AGUAS RESIDUALES | | |
| Las aguas residuales provenientes de las casas pueden ser tratadas de las siguientes maneras: | | |
| a. En forma individual, en el mismo terreno. | | |
| b. En forma individual parcialmente en el lote y adicionalmente en forma colectiva. | | |
| c. En forma totalmente colectiva. Todas las aguas del proyecto en un solo punto. | | |
| Adicionalmente, es posible tomar en cuenta lo siguiente: | | |
| 1- Tratar todas las aguas residuales "juntas". | | |
| 2- Tratar las aguas pardas y amarillas por una línea de tratamiento y las aguas grises por otra línea de tratamiento. | | |
| Lo anterior también permite combinar esas mismas posibilidades, según sean los casos y disponibilidad de las familias, tanto desde el punto de vista económico como de espacio en cada uno de los sitios. | | |
| En lo que respecta a soluciones individuales es básico tener bajo consideración que para cada familia, dependiendo del número de integrantes, así serán las características (dimensiones) que tendrá cada una de las unidades a utilizar para el tratamiento. | | |

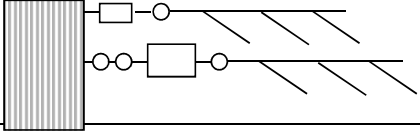
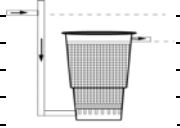
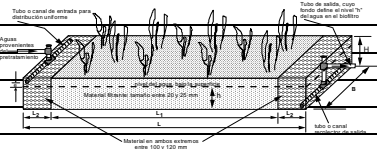
Comunidad La Europa de Curridabat
 Plan de saneamiento para el tratamiento de las aguas residuales
 Resumen de propuestas de solución
 Fecha: 22 de febrero del 2007

| Datos Generales | ID | Datos |
|---|------------|---|
| Lote | # | 114 |
| Entrevistado (a) | - | Ignacio Pérez |
| Cantidad de Habitantes | P | 5 |
| Topografía con respecto al nivel de calle | Tnc | A nivel |
| Propuesta #1 | | |
| Tanque séptico tratando todas las aguas residuales + drenaje | | |
| <p>Se pretende con esta propuesta que todas las aguas residuales que se producen en la vivienda vayan a un único sistema de tratamiento individual ubicado en el mismo lote.</p> <p>Esto es la aplicación correcta de la técnica del tanque séptico. Para ello se requiere de las dimensiones y proporciones apropiadas para el tanque, como contar con la capacidad de infiltración en el terreno para determinar las características del drenaje a construir.</p> | | |
| Dimensiones externas necesarias del tanque séptico | Vtotal AR | 1.90 m3 |
| Ancho | A | 1.00 m |
| Largo | L | 2.40 m |
| Profundidad | P | 1.80 m |
| Periodo de limpieza del tanque séptico | PI | 3 años |
| Dimensiones para el drenaje | | |
| Área Verde requerida | Av | 43 m2 |
| Longitud de drenaje requerida | L | 17 m |
| Notas sobre la propuesta | | |
| Es viable esta opción de saneamiento | Viabilidad | Si <input type="checkbox"/> No <input type="checkbox"/> |
| Comentarios Varios: | | |
| | | |
| | | |
| | | |

Comunidad La Europa de Curridabat
 Plan de saneamiento para el tratamiento de las aguas residuales
 Resumen de propuestas de solución
 Fecha: 22 de febrero del 2007

| Datos Generales | ID | Datos |
|---|------------|--|
| Lote | # | 114 |
| Entrevistado (a) | - | Ignacio Pérez |
| Cantidad de Habitantes | P | 5 |
| Topografía con respecto al nivel de calle | Tnc | A nivel |
| Propuesta #2 | | |
| Tanque séptico tratando todas las aguas residuales + FAFA + drenaje | | |
| <p>Todas las aguas residuales tratadas en el mismo lote, por medio de dos unidades en serie. Con infiltración en el mismo terreno.</p> <p>Esto significa que al tener más de un paso de tratamiento se mejorará aún más la calidad del agua a disponer por infiltración. Ambas unidades, se deben dimensionar de acuerdo a la cantidad de personas en cada una de las casas y requieren labores de mantenimiento periódico.</p> | |  |
| Dimensiones externas necesarias del tanque séptico | Var | 1.90 m3 |
| Ancho | A | 1.00 m |
| Largo | L | 2.40 m |
| Profundidad | P | 1.80 m |
| Periodo de limpieza del tanque séptico | PI | 3 años |
| Detalle del FAFA | | |
| Tipo y tamaño del FAFA | fafa | SSI-07 |
| Cantidad | Qt | 1 un |
| Dimensiones para el drenaje | |  |
| Área Verde requerida | Av | 43 m2 |
| Longitud de drenaje requerida | L | 17 m |
| Notas sobre la propuesta | | |
| Es viable esta opción de saneamiento | Viabilidad | Si <input type="checkbox"/> No <input type="checkbox"/> |
| Comentarios Varios: | | |
| | | |
| | | |
| | | |

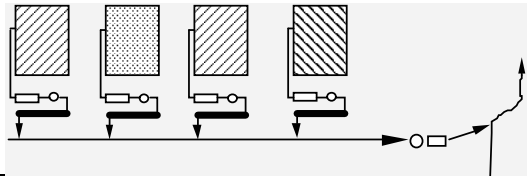
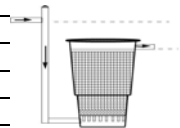
Comunidad La Europa de Curridabat
 Plan de saneamiento para el tratamiento de las aguas residuales
 Resumen de propuestas de solución
 Fecha: 22 de febrero del 2007

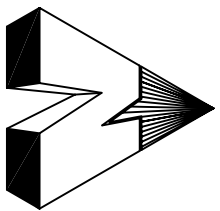
| Datos Generales | | ID | Datos |
|--|------------|-----------------------------|---|
| Lote | # | 114 | |
| Entrevistado (a) | - | | Ignacio Pérez |
| Cantidad de Habitantes | P | | 5 |
| Topografía con respecto al nivel de calle | Tnc | | A nivel |
| Propuesta #3 | | | |
| Tanque Séptico tratando las aguas pardas y amarillas + FAFA + drenaje | | | |
| Aguas grises a pretratamiento + biojardinera + reutilización + drenaje | | | |
| Sistema combinado, con disposición de todas las aguas en el mismo lote pero separadas según orígenes. Tiene la posibilidad de dar otros usos al efluente de las aguas grises luego de darle tratamiento. Usos tales como el riego durante la época seca. | | |  |
| Aguas pardas y amarillas | | | |
| Dimensiones externas necesarias del tanque séptico | Var | | 0.90 m3 |
| Ancho | A | | 1.00 m |
| Largo | L | | 1.70 m |
| Profundidad | P | | 1.50 m |
| Periodo de limpieza del tanque séptico | PI | | 3 años |
| Detalle del FAFA | | | |
| Tipo y tamaño del FAFA | fafa | SSI-07 |  |
| Cantidad | Qt | 1 un | |
| Dimensiones para el drenaje | | | |
| Área Verde requerida | Av | | 12 m2 |
| Longitud de drenaje requerida | L | | 5 m |
| Aguas grises | | | |
| Pretratamiento de las Aguas Grises | | | |
| Volumen total requerido para el pretratamiento | Vt | | 195 lts |
| Biojardineras individual para las aguas grises | | | |
| Ancho | A | 1.5 m |  |
| Largo | L | 8.0 m | |
| Profundidad | P | 0.7 m | |
| Dimensiones para el drenaje recibiendo las aguas grises | | | |
| Área Verde requerida | Av | | 31 m2 |
| Longitud de drenaje requerida | L | | 12 m |
| Notas sobre la propuesta | | | |
| Es viable esta opción de saneamiento | Viabilidad | Si <input type="checkbox"/> | No <input type="checkbox"/> |
| Comentarios Varios: | | | |
| | | | |
| | | | |
| | | | |

Comunidad La Europa de Curridabat
 Plan de saneamiento para el tratamiento de las aguas residuales
 Resumen de propuestas de solución
 Fecha: 22 de febrero del 2007

| Datos Generales | | ID | Datos |
|--|------------|-----------------------------|-----------------------------|
| Lote | # | 114 | Ignacio Pérez |
| Entrevistado (a) | - | | |
| Cantidad de Habitantes | P | 5 | |
| Topografía con respecto al nivel de calle | Tnc | A nivel | |
| Propuesta #4 | | | |
| Tanque séptico tratando las aguas pardas y amarillas + FAFA + conducción + desinfección grupal | | | |
| Aguas grises a pretratamiento + biojardinera + reutilización + conducción + desinfección Grupal | | | |
| <p>Sistema combinado, con diferentes puntos para la disposición de las aguas y con separación según orígenes.</p> <p>Tiene la posibilidad de dar otros usos al agua gris, luego de darle tratamiento, tal como el riego durante toda la época seca.</p> <p>Este sistema pretende utilizar las líneas para alcantarillado sanitario que se proponen instalar.</p> | | | |
| Aguas pardas y amarillas | | | |
| Dimensiones externas necesarias del tanque séptico | Var | | 0.90 m3 |
| Ancho | A | | 1.00 m |
| Largo | L | | 1.70 m |
| Profundidad | P | | 1.50 m |
| Periodo de limpieza del tanque séptico | Pl | | 3 años |
| Detalle del FAFA | | | |
| Tipo y tamaño del FAFA | fafa | SSI-07 | |
| Cantidad | Qt | 1 un | |
| Aguas grises | | | |
| Pretratamiento de las aguas grises | | | |
| Volumen total requerido para el pretratamiento | Vt | | 195 lts |
| Biojardineras individual para las aguas grises | | | |
| Ancho | A | 1.5 m | |
| Largo | L | 8.0 m | |
| Profundidad | P | 0.7 m | |
| Notas sobre la propuesta | | | |
| Es viable esta opción de saneamiento | Viabilidad | Si <input type="checkbox"/> | No <input type="checkbox"/> |
| Comentarios Varios: | | | |
| | | | |
| | | | |
| | | | |

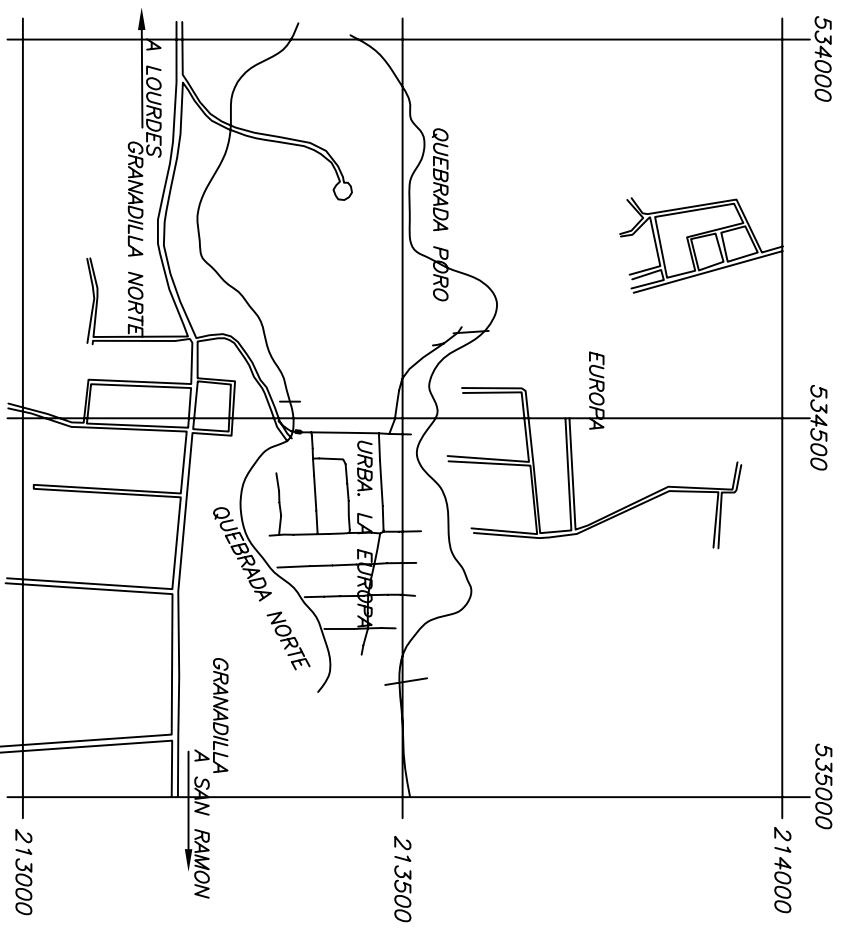
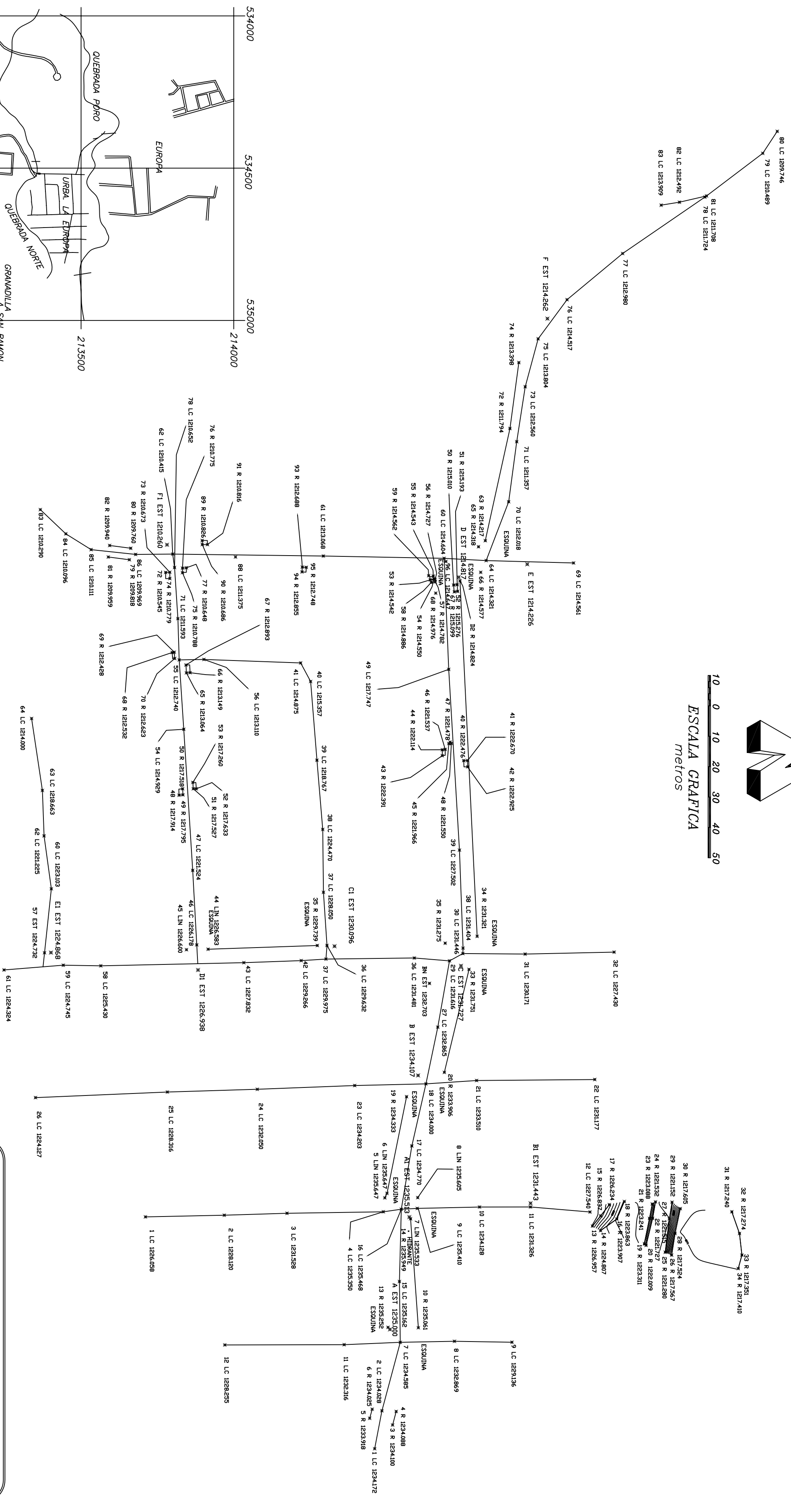
Comunidad La Europa de Curridabat
 Plan de saneamiento para el tratamiento de las aguas residuales
 Resumen de propuestas de solución
 Fecha: 22 de febrero del 2007

| Datos Generales | ID | Datos |
|---|--|---|
| Lote | # | 114 |
| Entrevistado (a) | - | Ignacio Pérez |
| Cantidad de Habitantes | P | 5 |
| Topografía con respecto al nivel de calle | Tnc | A nivel |
| Propuesta #5 | | |
| Tanque Séptico tratando todas las aguas residuales + FAFA + conducción + desinfección grupal | | |
| <p>Todas las aguas residuales reciben tratamiento en el lote y todos los efluentes se conducen al alcantarillado sanitario a instalar, y por medio de esa conducción se llevan hasta un sitio común para todo el proyecto, donde se realizará un proceso de desinfección, previo a su vertido en la quebrada cercana.</p> |  | |
| Dimensiones externas necesarias del tanque séptico | Var | 1.90 m3 |
| Ancho | A | 1.00 m |
| Largo | L | 2.40 m |
| Profundidad | P | 1.80 m |
| Periodo de limpieza del tanque séptico | PI | 3 años |
| Detalle del FAFA | | |
| Tipo y tamaño del FAFA | fafa | SSI-07 |
| Cantidad | Qt | 1 un |
|  | | |
| Notas sobre la propuesta | | |
| Es viable esta opción de saneamiento | Viabilidad | Si <input type="checkbox"/> No <input type="checkbox"/> |
| Comentarios Varios: | | |
| | | |
| | | |
| | | |



10 0 10 20 30 40 50
ESCALA GRAFICA
 metros

- NOTAS:**
- o Levantamiento polar. Poligonal cerrada
 - o Doy fe de que los linderos son existentes
 - o Error angular estimado 0.01'
 - o Error lineal estimado 0.01 m
 - o Curvas de nivel a cada 0.5 metro
 - o Elevaciones referidas al nivel medio del mar



UBICACION GEOGRAFICA
 HOJA MORAVIA
 ESCALA 1:10000

Proyecto:
Urbanizacion La Europa

| | | | |
|-------------------------|---|-----------------|--------|
| Situado en: Granadilla | Contenido: Líneas de centro, límites de propiedad puentes, caminos, ubicación, finca. | Fecha: 1:1000 | Lamina |
| Distrito: 2° Granadilla | | Archivo: UBR LC | 1 |
| Canton: 18° Curridabat | | Area: UBR LC | 1 |
| Provincia: 1° San José | | | 1 |

FRANCISCO REYES ROJAS PERITO TOPOGRAFO P.T. N 2271



CASTRO *ingenieros consultores*
& De la Torre, S. A.

Tel.: (506) 232-2273
Fax.: (506) 296-0076
Apartado: 5462-1000
San José, Costa Rica
castorre@castroydelatorre.com



CASTRO *ingenieros consultores*
& De la Torre, S. A.

TELS.: 232-2273
FAX: 296-0076 E-mail: castorre@castroydelatorre.com

APARTADO: 5462-1000
SAN JOSE - COSTA RICA

INF. # 06-0917

PREPARADO PARA

SEÑOR
JUAN DIEGO PICADO VASQUEZ
CONSULTOR

**PRUEBA DE PERCOLACION
DE CAMPO**

PROYECTO

URBANIZACION LA EUROPA

CURRIDABAT, SAN JOSE

SAN JOSE, COSTA RICA

SEPTIEMBRE, 2006



CASTRO & De la Torre, S. A.
ingenieros consultores

TELS.: 232-2273
FAX: 296-0076 E-mail: castorre@castroydelatorre.com

APARTADO: 5462-1000
SAN JOSE - COSTA RICA

INF. # 06-0917 Pág.# 1/3

San José, 28 de Setiembre del 2006.-

Señor
Juan Diego Picado Vásquez
CONSULTOR

PROYECTO: URBANIZACION LA EUROPA, UBICADA EN CURRIDABAT, SAN JOSE.

Estimado señor:

Muy atentamente nos permitimos presentar el informe de las pruebas de percolación de campo, las cuales fueron ubicadas en plano adjunto por el Sr. Juan Diego Picado Vásquez, para determinar si los suelos de sitio son aptos para el depuramiento de las aguas servidas de uso habitacional, por medio de drenajes y tanque séptico, realizadas en los lotes C-12, A-1, E-1 y F-15, de la Urbanización la Europa, ubicada en Curridabat, San José.

Para el desalojo de las aguas servidas en un proyecto habitacional, se utiliza su drenaje a través de los suelos del sitio cercano a donde se colocan los tanques de captación o sépticos, según corresponda. Para este efecto, es práctica común el realizar pruebas de percolación de agua en los suelos posibles de ser utilizados para tal fin.

Para la ejecución y cálculo de dichas pruebas se siguió la metodología recomendada por el Manual de Fosas Sépticas y el Ministerio de Salud.

Los resultados de las pruebas realizadas en el sitio fueron las siguientes:

| Prueba # | Profundidad Metros * | T | V _i | Descripción del suelo |
|------------------|----------------------|---|----------------|---|
| I-1 Lote C-12 | 0.50 a 1.10 | 3 | 109 | Limo plástico arenoso café. |
| I-2 Lote A-1 | 0.50 a 1.10 | 4 | 95 | Limo plástico arenoso café amarillento. |
| I-3 Lote E-1 | 0.50 a 1.10 | 8 | 67 | Limo plástico arenoso café amarillento. |
| I-4 Lote F-15 | 0.50 a 1.10 | 3 | 109 | Limo plástico arenoso café. |

En donde T: velocidad de infiltración en minutos por 2.54 cm.
En donde V_i: velocidad máxima de aplicación de aguas negras en lts/m²/día.
* Profundidad a partir del nivel actual del terreno.

Estudios Geotécnicos
Ensayo de Materiales
Diseño de Pavimento
Perforaciones Rotación con Diamante

Fundaciones
Especificaciones
Inspección

Investigaciones de Laboratorio
Perforaciones SPT
Diseños Mezclas Concreto



Premisas usadas y cálculo de variables:

- Para dicho cálculo se usó un gasto residual de aguas servidas de, $G=216$ Lts/persona/día (Habitacional).
- Velocidad más conservadora de infiltración, $T= 8$ Min/2.54 cm.
- Velocidad de aplicación de aguas negras, $V_i = \frac{189}{\sqrt{T}} = \frac{189}{\sqrt{8}} = 66.84$ Lts/m²/día.
- Número de personas servidas = 1.0
- Área infiltración, $A_i = \frac{N * G}{V_i} = 3.23$ m².
- Área verde del campo requerida es $A_c = F_p * A_i$
Fp: Factor de precipitación ≥ 2.5
 $A_c = 2.5 * 3.23 = 8.08$ m².
- Efectuar zanjas de 0.50 metros de ancho.
- Colocar el tubo de drenaje a 0.50 metros de profundidad del nivel actual de terreno.
- Bajo el tubo colocar 60 cm de espesor de piedra triturada.
- Perímetro efectivo, $P_e \dots = 1.05$
- Fórmula Ministerio de Salud, $P_e: (0.77) \frac{w + 56 + (2H)}{w + 116} = 1.05$

W= Ancho de zanja: 50 cm.

H= Espesor "efectivo" de piedra triturada bajo el tubo: 60 cm.

- Separación mínima entre zanjas, $L_s = \frac{A_c}{L_z} = 2.62$ m
- Longitud de drenaje, $L_z = \frac{A_i}{P_e} = 3.08$ m



CASTRO & **ingenieros consultores**
De la Torre, S. A.

TELS.: 232-2273
FAX: 296-0076 E-mail: castorre@castroydelatorre.com

APARTADO: 5462-1000
SAN JOSE - COSTA RICA

INF. # 06-0917 Pág.# 3/3

Recomendaciones

Para uso habitacional, por persona, usar como mínimo 3.1 metros de longitud de zanja de drenaje de 50 cm de ancho, colocando el tubo de drenaje a 50 cm de profundidad del nivel actual de terreno, bajo el tubo colocar 60 cm de espesor de una piedra triturada, con una separación mínima entre zanjas de 2.62 metros.

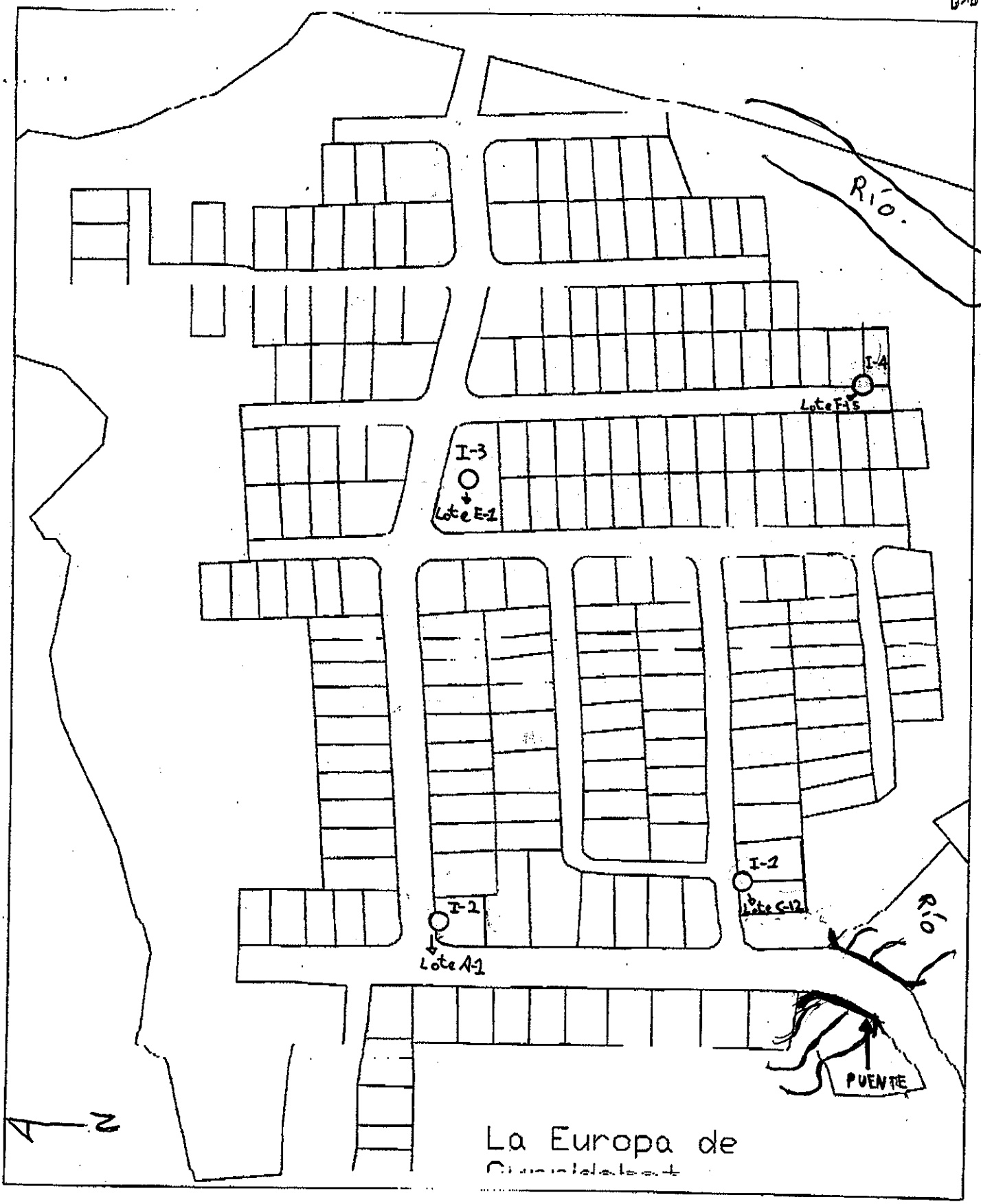
Como los suelos son heterogéneos, por ende su poder de absorción podría ser distinto, por lo que previo a colocar las tuberías de drenajes, se recomienda revisar los fondos de dichas zanjas, para con ello verificar que se trata de suelos similares a los encontrados en las pruebas realizadas.

Quedamos a su disposición para cualquier ampliación o aclaración que estimen conveniente.

Muy atentamente.

ING. C. EUGENIO ARAYA M.
JEFE DEPTO. INGENIERIA

PLANO DE UBICACION DE LAS PRUEBAS



La Europa de
Ciudadela

Río.

Río

PUENTE

I-3
○
↓
Lote E-1

I-4
○
Lote F-15

I-2
○
↓
Lote A-1

I-2
○
Lote G-12

N

Comunidad La Europa de Curridabat
Plan de saneamiento para el tratamiento de las aguas residuales
Realizado por Juan Diego Picado Vásquez

Volumen requerido para el pretratamiento de las aguas grises

Hoja de calculo

Datos por persona

| Datos | ID | Unidad | Datos |
|---|----|--------------------|---------|
| Habitantes | P | un | 1.000 |
| Factor de retorno | FR | % | 55.000 |
| Dotación | D | lt / (persona-día) | 300.000 |
| Caudal a tratar | q | lt / (persona-día) | 165.000 |
| Tiempo de retención hidráulica para sedimentación | th | día | 0.100 |
| Temperatura del agua a tratar | T | Celsius | 22.000 |
| Tiempo de retención para biodigestión | td | día | 43.791 |
| Factor de aguas y lodos | r | lt / (persona-año) | 10.000 |
| Periodo de limpieza o remoción de lodos | n | años | 0.150 |
| Volumen para sedimentación | Vs | m3 | 0.017 |
| Volumen para biodigestión | Vd | m3 | 0.022 |
| Volumen para almacenamiento de lodos digeridos | Va | m3 | 0.000 |
| Volumen total de líquido del tanque / persona | Vt | m3 | 0.039 |

Formulas Utilizadas

Caudal a tratar = $q = D \times FR$

Tiempo de retención para biodigestión = $td = 28 \times (1.035^{35-T})$

Volumen para sedimentación = $Vs = 10^{-3} \times P \times q \times th$

Volumen para biodigestion = $Vd = 0.50 \times 10^{-3} \times P \times td$

Volumen para almacenamiento de lodos digeridos = $Va = 10^{-3} \times r \times P \times (n - (td / 365))$

Volumen total de líquido del tanque / persona = $Vt = Vs + Vd + Va$

Referencia: Rosales Escalante, Elías. Tanques Sépticos "Conceptos Teóricos Base y Aplicaciones". ITCR-ICO-CIVCO. Cartago, Costa Rica. 2003.

Comunidad La Europa de Curridabat
Plan de saneamiento para el tratamiento de las aguas residuales
Realizado por Juan Diego Picado Vásquez

Volumen requerido para el tanque séptico

Tratando la totalidad de las aguas residuales en el tanque séptico

Hoja de cálculo para un periodo de limpieza de 3 años

Datos por persona

| Datos | ID | Unidad | Datos |
|---|----|--------------------|---------|
| Habitantes | P | un | 1.000 |
| Factor de retorno | FR | % | 75.000 |
| Dotación | D | lt / (persona-día) | 300.000 |
| Caudal a tratar | q | lt / (persona-día) | 225.000 |
| Tiempo de retención hidráulica para sedimentación | th | día | 1.000 |
| Temperatura del agua a tratar | T | Celsius | 22.000 |
| Tiempo de retención para biodigestión | td | día | 43.791 |
| Factor de aguas y lodos | r | lt / (persona-año) | 40.000 |
| Periodo de limpieza o remoción de lodos | n | años | 3.000 |
| Volumen para sedimentación | Vs | m3 | 0.225 |
| Volumen para biodigestión | Vd | m3 | 0.022 |
| Volumen para almacenamiento de lodos digeridos | Va | m3 | 0.115 |
| Volumen total de líquido del tanque / persona | Vt | m3 | 0.362 |

Formulas Utilizadas

Caudal a tratar = $q = D \times FR$

Tiempo de retención para biodigestión = $td = 28 \times (1.035^{35-T})$

Volumen para sedimentación = $Vs = 10^{-3} \times P \times q \times th$

Volumen para biodigestion = $Vd = 0.50 \times 10^{-3} \times P \times td$

Volumen para almacenamiento de lodos digeridos = $Va = 10^{-3} \times r \times P \times (n - (td / 365))$

Volumen total de líquido del tanque / persona = $Vt = Vs + Vd + Va$

Referencia: Rosales Escalante, Elías. Tanques Sépticos "Conceptos Teóricos Base y Aplicaciones". ITCR-ICO-CIVCO. Cartago, Costa Rica. 2003.

Comunidad La Europa de Curridabat
Plan de saneamiento para el tratamiento de las aguas residuales
Realizado por Juan Diego Picado Vásquez

Volumen requerido para el tanque séptico

Tratando solamente las aguas pardas y amarillas en el tanque séptico

Hoja de cálculo

Datos por persona

| Datos | ID | Unidad | Datos |
|---|----|--------------------|---------|
| Habitantes | P | un | 1.000 |
| Factor de retorno | FR | % | 20.000 |
| Dotación | D | lt / (persona-día) | 300.000 |
| Caudal a tratar | q | lt / (persona-día) | 60.000 |
| Tiempo de retención hidráulica para sedimentación | th | día | 1.000 |
| Temperatura del agua a tratar | T | Celsius | 22.000 |
| Tiempo de retención para biodigestión | td | día | 43.791 |
| Factor de aguas y lodos | r | lt / (persona-año) | 30.000 |
| Periodo de limpieza o remoción de lodos | n | años | 3.000 |
| Volumen para sedimentación | Vs | m ³ | 0.060 |
| Volumen para biodigestión | Vd | m ³ | 0.022 |
| Volumen para almacenamiento de lodos digeridos | Va | m ³ | 0.086 |
| Volumen total de líquido del tanque / persona | Vt | m ³ | 0.168 |

Formulas Utilizadas

$$\text{Caudal a tratar} = q = D \times FR$$

$$\text{Tiempo de retención para biodigestión} = td = 28 \times (1.035^{35-T})$$

$$\text{Volumen para sedimentación} = Vs = 10^{-3} \times P \times q \times th$$

$$\text{Volumen para biodigestión} = Vd = 0.50 \times 10^{-3} \times P \times td$$

$$\text{Volumen para almacenamiento de lodos digeridos} = Va = 10^{-3} \times r \times P \times (n - (td / 365))$$

$$\text{Volumen total de líquido del tanque / persona} = Vt = Vs + Vd + Va$$

Referencia: Rosales Escalante, Elías. Tanques Sépticos "Conceptos Teóricos Base y Aplicaciones". ITCR-ICO-CIVCO. Cartago, Costa Rica. 2003.

Comunidad La Europa de Curridabat

Plan de saneamiento para el tratamiento de las aguas residuales

Periodo de limpieza para tanques sépticos de fibra de vidrio (Periodos de limpieza recomendados entre 36 y 60 meses)

Hoja de cálculo - Datos por persona

| Datos | ID | Unidad | AR | AP |
|---|----|--------------------|--------|--------|
| Factor de retorno | FR | % | 75.00 | 20.00 |
| Dotación | D | lt / (persona-día) | 300.00 | 300.00 |
| Caudal a tratar | q | lt / (persona-día) | 225.00 | 60.00 |
| Tiempo de retención hidráulica para sedimentación | th | día | 1.00 | 1.00 |
| Temperatura del agua a tratar | T | Celsius | 22.00 | 22.00 |
| Tiempo de retención para biodigestión | td | día | 43.79 | 43.79 |
| Factor de aguas y lodos | r | lt / (persona-año) | 40.00 | 30.00 |
| Volumen para sedimentación | Vs | m3 | | |
| Volumen para biodigestión | Vd | m3 | | |
| Volumen total de líquido del tanque / persona | Vt | m3 | | |
| Volumen para almacenamiento de lodos digeridos | Va | m3 | | |
| Periodo de limpieza o remoción de lodos | n | meses | | |

Tipos de Tanque de fibra de vidrio

| Volumen Efectivo | Volumen Total | Tanques |
|------------------|---------------|-------------------------|
| 1.227 | 1.6 | SSI-01, Rectangular |
| 1.525 | 1.9 | SSI-02, Rectangular |
| 2.51 | 3.05 | SSI-03, Rectangular |
| 1.2 | 1.5 | S1, Elíptico |
| 1 | 1.2 | S2, Elíptico |
| 5.02 | 6.1 | SSI-02, Rectangular (2) |

| Personas | Tratando todas las aguas residuales | | | | | | | Tratando solamente las aguas pardas y amarillas | | | | | | | | |
|----------|-------------------------------------|-------|---------------------|----|-------|-------|-------|---|--------|-------|---------------------|----|-------|-------|-------|---------|
| | Vef m3 | Vt m3 | Tipo | Qt | Vs m3 | Vd m3 | Va m3 | n meses | Vef m3 | Vt m3 | Tipo | Qt | Vs m3 | Vd m3 | Va m3 | n meses |
| 1 | 1.525 | 1.90 | SSI-02, Rectangular | 1 | 0.225 | 0.022 | 1.278 | 384 | 1.000 | 1.20 | S2, Elíptico | 1 | 0.060 | 0.022 | 0.918 | 368 |
| 2 | 1.525 | 1.90 | SSI-02, Rectangular | 1 | 0.450 | 0.044 | 1.031 | 156 | 1.000 | 1.20 | S2, Elíptico | 1 | 0.120 | 0.044 | 0.836 | 168 |
| 3 | 1.525 | 1.90 | SSI-02, Rectangular | 1 | 0.675 | 0.066 | 0.784 | 79 | 1.000 | 1.20 | S2, Elíptico | 1 | 0.180 | 0.066 | 0.754 | 102 |
| 4 | 1.525 | 1.90 | SSI-02, Rectangular | 1 | 0.900 | 0.088 | 0.537 | 41 | 1.000 | 1.20 | S2, Elíptico | 1 | 0.240 | 0.088 | 0.672 | 68 |
| 5 | 2.510 | 3.05 | SSI-02, Rectangular | 1 | 1.125 | 0.109 | 1.276 | 77 | 1.000 | 1.20 | S2, Elíptico | 1 | 0.300 | 0.109 | 0.591 | 48 |
| 6 | 2.510 | 3.05 | SSI-03, Rectangular | 1 | 1.350 | 0.131 | 1.029 | 52 | 1.200 | 1.50 | S1, Elíptico | 1 | 0.360 | 0.131 | 0.709 | 48 |
| 7 | 2.510 | 3.05 | SSI-03, Rectangular | 1 | 1.575 | 0.153 | 0.782 | 34 | 1.525 | 1.90 | SSI-02, Rectangular | 1 | 0.420 | 0.153 | 0.952 | 55 |
| 8 | 3.050 | 3.80 | SSI-02, Rectangular | 2 | 1.800 | 0.175 | 1.075 | 41 | 1.525 | 1.90 | SSI-02, Rectangular | 1 | 0.480 | 0.175 | 0.870 | 44 |
| 9 | 5.020 | 6.10 | SSI-03, Rectangular | 2 | 2.025 | 0.197 | 2.798 | 94 | 1.525 | 1.90 | SSI-02, Rectangular | 1 | 0.540 | 0.197 | 0.788 | 36 |
| 10 | 5.020 | 6.10 | SSI-03, Rectangular | 2 | 2.250 | 0.219 | 2.551 | 77 | 2.510 | 3.05 | SSI-03, Rectangular | 1 | 0.600 | 0.219 | 1.691 | 69 |
| 11 | 5.020 | 6.10 | SSI-03, Rectangular | 2 | 2.475 | 0.241 | 2.304 | 64 | 2.510 | 3.05 | SSI-03, Rectangular | 1 | 0.660 | 0.241 | 1.609 | 59 |
| 12 | 5.020 | 6.10 | SSI-03, Rectangular | 2 | 2.700 | 0.263 | 2.057 | 52 | 2.510 | 3.05 | SSI-03, Rectangular | 1 | 0.720 | 0.263 | 1.527 | 52 |

Formulas Utilizadas

Caudal a tratar = $q = D \times FR$

Tiempo de retención para biodigestión = $td = 28 \times (1.035^{35-T})$

Volumen para sedimentación = $Vs = 10^{-3} \times P \times q \times th$

Volumen para biodigestión = $Vd = 0.50 \times 10^{-3} \times P \times td$

Volumen para almacenamiento de lodos digeridos = $Va = Vt - Vs - Vd$

Periodo de limpieza o remoción de lodos = $n = Va / (10^{-3} \times r \times P) + (td / 365)$

Volumen total de líquido del tanque / persona = $Vt = Vs + Vd + Va$

*Referencia: Rosales Escalante, Elías. Tanques Sépticos "Conceptos Teóricos Base y Aplicaciones". ITCR-ICO-CIVCO. Cartago, Costa Rica. 2003.

Comunidad La Europa de Curridabat
Plan de saneamiento para el tratamiento de las aguas residuales
Dimensionamiento de filtros anaeróbicos de flujo ascendente (FAFAS)
Hoja de cálculo

| Tratando todas las aguas residuales | | | | Tratando solamente las aguas pardas y amarillas | | | |
|-------------------------------------|-----------------------|-------|--------------------------------|---|-----------------------|-------|--------------------------------|
| Habitantes | Caudal total a tratar | FAFAS | Tiempo de retención hidráulica | Habitantes | Caudal total a tratar | FAFAS | Tiempo de retención hidráulica |
| 1 | 0.225 | 1 | 34.509 | 1 | 0.060 | 1 | 129.410 |
| 2 | 0.450 | 1 | 17.255 | 2 | 0.120 | 1 | 64.705 |
| 3 | 0.675 | 1 | 11.503 | 3 | 0.180 | 1 | 43.137 |
| 4 | 0.900 | 1 | 8.627 | 4 | 0.240 | 1 | 32.352 |
| 5 | 1.125 | 1 | 6.902 | 5 | 0.300 | 1 | 25.882 |
| 6 | 1.350 | 2 | 11.503 | 6 | 0.360 | 1 | 21.568 |
| 7 | 1.575 | 2 | 9.860 | 7 | 0.420 | 1 | 18.487 |
| 8 | 1.800 | 2 | 8.627 | 8 | 0.480 | 1 | 16.176 |
| 9 | 2.025 | 2 | 7.669 | 9 | 0.540 | 1 | 14.379 |
| 10 | 2.250 | 2 | 6.902 | 10 | 0.600 | 1 | 12.941 |
| 11 | 2.475 | 2 | 6.274 | 11 | 0.660 | 1 | 11.765 |
| 12 | 2.700 | 3 | 8.627 | 12 | 0.720 | 1 | 10.784 |

TRATANDO LA TOTALIDAD DE LAS AGUAS RESIDUALES

| | | | |
|--|---|----------------------|---------|
| Factor de retorno tratando la totalidad de las aguas | D | lt / (persona-día) | 75.00% |
| Dotación | q | lt / (persona-día) | 300.000 |
| Caudal a tratar | q | m ³ / día | 225.000 |

TRATANDO SOLAMENTE LAS AGUAS NEGRAS

| | | | |
|--|---|----------------------|---------|
| Factor de retorno tratando la totalidad de las aguas | D | lt / (persona-día) | 20.00% |
| Dotación | q | lt / (persona-día) | 300.000 |
| Caudal a tratar | q | m ³ / día | 60.000 |

| | | | |
|--|------|---------------------|-------|
| Material A (inferior) - Piedra Cuarta - Espesor | A | m | 0.740 |
| Material B (superior) - Piedra Cuartilla - Espesor | B | m | 0.500 |
| Espesor de la capa sobre el lecho de filtrado | r | m | 0.100 |
| Espacio libre en el tanque sobre el nivel del agua | k | m | 0.210 |
| Espacio inferior para entrada del agua | p | m | 0.100 |
| Altura interna del filtro | h | m | 1.600 |
| Ancho Promedio Superior | As | m | 0.880 |
| Ancho Promedio Intermedio | Am | m | 0.735 |
| Ancho Promedio Inferior | Ai | m | 0.620 |
| Peso Volumétrico de la piedra cuarta | PVc | Kg / m ³ | 1 461 |
| Peso Volumétrico de la piedra cuartilla | Pvcu | Kg / m ³ | 1 446 |
| Relación de huecos de piedra cuarta | p | - | 0.450 |
| Relación de huecos de piedra cuartilla | p | - | 0.430 |

| | | | |
|---|-------|----------------|--------|
| Volumen total den el espacio ocupado por la piedra | Vt | m ³ | 0.526 |
| Volumen del estrato de piedra cuarta | Vepc | m ³ | 0.141 |
| Volumen del estrato de piedra cuartilla | Vepca | m ³ | 0.091 |
| Volumen del medio filtrante | Vmf | m ³ | 0.233 |
| Volumen de agua libre arriba | Vala | m ³ | 0.061 |
| Volumen del agua en el ducto de entrada | Vade | m ³ | 0.030 |
| Volumen Total de agua a filtrar | Vt | m ³ | 0.324 |
| Tiempo de retención hidráulica | TRH | horas | 34.509 |
| Resistencia al flujo de la capa filtrante utilizada | Hm | m | 0.315 |

Formulas y datos utilizados

$$q = D \times FR$$

$$V = q \times TRH / 24$$

$$Val = (\pi \times Dt^2 / 4) \times (\sqrt{4 \times S / \pi}) + 0.10 \times S$$

Referencia: Rosales Escalante, Elías. Tanques Sépticos "Conceptos Teóricos Base y Aplicaciones". ITCR-ICO-CIVCO. Cartago, Costa Rica. 2003.

$$Vd = 0.50 \times 10^{-3} \times P \times td$$

$$Va = 10^{-3} \times r \times P \times (n - (td / 365))$$

$$Vt = Vs + Vd + Va$$

Comunidad La Europa de Curridabat
Plan de saneamiento para el tratamiento de las aguas residuales
Realizado por Juan Diego Picado Vásquez

Dimensionamiento del sistema de drenajes

Hoja de cálculo

Datos por persona

| Datos | | | Castro y de la Torre | | |
|---|-----|----------------------------|----------------------------|-------------------------------|-------------------|
| | | | Datos | | |
| Datos | ID | Unidad | Todas las Aguas Residuales | Solo aguas pardas y amarillas | Solo aguas grises |
| Habitantes | N | un | 1.000 | 1.000 | 1.000 |
| Factor de retorno | FR | % | 75.000 | 20.000 | 55.000 |
| Dotación | D | lt / (persona-día) | 300.000 | 300.000 | 300.000 |
| Gasto Residual de Aguas Servidas | G | lt / (persona-día) | 225.000 | 60.000 | 165.000 |
| Velocidad de infiltración | T | min / 2.54 cm | 8.000 | 8.000 | 8.000 |
| Velocidad de Aplicación de AN | Vi | Lts / m ² / día | 66.822 | 66.822 | 66.822 |
| Área de Infiltración | Ai | m ² | 3.367 | 0.898 | 2.469 |
| Área Verde del campo requerido (FP = 2.5) | Ac | m ² | 8.418 | 2.245 | 6.173 |
| Ancho de zanjas | w | cm | 50.000 | 50.000 | 50.000 |
| Profundidad del tubo de drenaje | P | cm | 50.000 | 50.000 | 50.000 |
| Profundidad de piedra triturada bajo tubo | H | cm | 60.000 | 60.000 | 60.000 |
| Perímetro Efectivo | Pe | m | 1.048 | 1.048 | 1.048 |
| Separación mínima entre zanjas | Ls | m | 2.621 | 2.621 | 2.621 |
| Longitud de drenaje | Lz | m | 3.212 | 0.857 | 2.355 |
| Área del Pozo de Absorción | Apa | m ² | 1.010 | 0.269 | 0.741 |
| Diámetro | D | m | 1.000 | 0.800 | 0.800 |
| Profundidad del pozo | Pp | m | 0.322 | 0.107 | 0.295 |

Formulas Utilizadas

$$G = D \times FR$$

$$V_i = 189 / \sqrt{T}$$

$$A_i = N \times G / V_i$$

$$A_c = F_p \times A_i$$

$$P_e = (0.77) \times (w + 56 + (2 \times H)) / (w + 116)$$

$$L_s = A_c / L_z$$

$$L_z = A_i / P_e$$

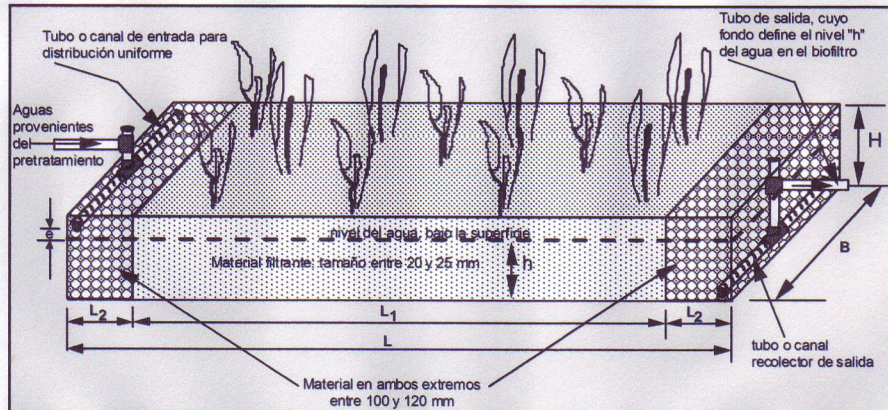
Referencia: Rosales Escalante, Elías. Tanques Sépticos "Conceptos Teóricos Base y Aplicaciones". ITCR-ICO-CIVCO. Cartago, Costa Rica. 2003.

**HOJA DE CÁLCULO PARA EL DIMENSIONAMIENTO DE LAS BIOJARDINERAS
BIOJARDINERAS EXCLUSIVAS PARA AGUAS GRISES**

DATOS

| | | |
|----------------------------|-------|---------------------|
| Población | 1 | personas |
| Caudal retorno por persona | 165 | lt/per-día |
| Caudal total | 0.165 | m ³ /día |
| t sedimentación | 0.1 | día |
| t biodigestión | 43.79 | días |
| Temperatura | 22 | °C |
| t almacenamiento | 0.15 | años |

| | | |
|--|------------------------|-------------------------------|
| ▪ Concentración de entrada de Coliformes fecales | C_{ecf} (NMP/100 ml) | 1.E+04 |
| ▪ Concentración de entrada de DBO ₅ | C_{eDBO} (mg/lt) | 90 |
| ▪ Pendiente | I (%) | 1.0 |
| ▪ Porosidad de material filtrante | n (%) | 50.0 |
| ▪ Profundidad útil | h (m) | 0.6 |
| ▪ Conductividad Hidráulica | k_f (m/s) | 0.007 |
| ▪ Tiempo de retención | TRH | 3 a 5 días |
| ▪ Carga hidráulica | C_H (m/año) | 37 |
| ▪ Constantes reacción (valores Masaya UNI-BIOMASA) | K_{DBO} (m/año) | 81.8 |
| | $K_{col.fec}$ (m/año) | 170 |
| Carga orgánica, menor a | CO | 15 g DBO/(m ² día) |



LA BIOJARDINERA

Cálculo de dimensiones

Ancho mínimo = $Q / (k_f I h) = 0.045 \text{ m} = B'$
 Longitud = $Q / (B * C_H) = 1.085 \text{ m} = L'$

**Dimensiones
Corregidas**

1.50 m = B
 1.50 m = L

Validación de las dimensiones que se proponen

TRH = $V_{\text{útil}} / Q = [L * B' * h * n] / Q = 4.09 \text{ días}$
 $C_{sDBO} = e^{(-K_{DBO}/C_H)} * C_{eDBO} = 9.87 \text{ mg/lt}$
 $CO = Q * C_{eDBO} / (L * B') = 6.60 \text{ gr DBO} / (\text{m}^2 \text{-día})$
 $C_{scol.fec.} = e^{(-K_{col.fec.}/C_H)} * C_{ecol.fec.} = 101.06 \text{ NMP/100 ml}$

H = 0.70 m
 L1 = 1.20 m
 L2 = 0.15 m
 e = 0.02 m
 h = 0.60 m

Comunidad La Europa de Curridabat

Plan de saneamiento para el tratamiento de las aguas residuales

Propuesta de Tanques Septicos de Fibra de Vidrio

| | | | Valoración de la capacidad de los tanques | | | | | | | | | |
|-----|--------------|---------------------------------|---|----|--------|-------|-----------------------------|--|----|--------|-------|-----------------------------|
| | | | Tratando todas las aguas residuales | | | | | Tratando solo las aguas pardas y amarillas | | | | |
| # | # Habitantes | Topografía con respecto a calle | Tipo de Tanque | Qt | Vef m3 | Vt m3 | Periodo de Limpieza (meses) | Tipo de Tanque | Qt | Vef m3 | Vt m3 | Periodo de Limpieza (meses) |
| A29 | 12 | A nivel | SSI-03, Rectangular | 2 | 5.02 | 6.10 | 52 | SSI-03, Rectangular | 1 | 2.51 | 3.05 | 52 |
| A28 | 6 | A nivel | SSI-03, Rectangular | 1 | 2.51 | 3.05 | 52 | S1, Elíptico | 1 | 1.20 | 1.50 | 48 |
| A27 | 4 | A nivel | SSI-02, Rectangular | 1 | 1.53 | 1.90 | 41 | S2, Elíptico | 1 | 1.00 | 1.20 | 68 |
| A26 | 10 | A nivel | SSI-03, Rectangular | 2 | 5.02 | 6.10 | 77 | SSI-03, Rectangular | 1 | 2.51 | 3.05 | 69 |
| A25 | 5 | A nivel | SSI-02, Rectangular | 1 | 2.51 | 3.05 | 77 | S2, Elíptico | 1 | 1.00 | 1.20 | 48 |
| A24 | 3 | A nivel | SSI-02, Rectangular | 1 | 1.53 | 1.90 | 79 | S2, Elíptico | 1 | 1.00 | 1.20 | 102 |
| A23 | 6 | A nivel | SSI-03, Rectangular | 1 | 2.51 | 3.05 | 52 | S1, Elíptico | 1 | 1.20 | 1.50 | 48 |
| A22 | 5 | A nivel | SSI-02, Rectangular | 1 | 2.51 | 3.05 | 77 | S2, Elíptico | 1 | 1.00 | 1.20 | 48 |
| A21 | 6 | A nivel | SSI-03, Rectangular | 1 | 2.51 | 3.05 | 52 | S1, Elíptico | 1 | 1.20 | 1.50 | 48 |
| A20 | 5 | Sobre nivel | SSI-02, Rectangular | 1 | 2.51 | 3.05 | 77 | S2, Elíptico | 1 | 1.00 | 1.20 | 48 |
| A19 | 8 | Sobre nivel | SSI-02, Rectangular | 2 | 3.05 | 3.80 | 41 | SSI-02, Rectangular | 1 | 1.53 | 1.90 | 44 |
| A18 | 2 | Sobre nivel | SSI-02, Rectangular | 1 | 1.53 | 1.90 | 156 | S2, Elíptico | 1 | 1.00 | 1.20 | 168 |
| A17 | 3 | Sobre nivel | SSI-02, Rectangular | 1 | 1.53 | 1.90 | 79 | S2, Elíptico | 1 | 1.00 | 1.20 | 102 |
| A16 | 5 | Sobre nivel | SSI-02, Rectangular | 1 | 2.51 | 3.05 | 77 | S2, Elíptico | 1 | 1.00 | 1.20 | 48 |
| A15 | Lote Vacío | Sobre nivel | | | | | | | | | | |
| A14 | 4 | A nivel | SSI-02, Rectangular | 1 | 1.53 | 1.90 | 41 | S2, Elíptico | 1 | 1.00 | 1.20 | 68 |
| A13 | 7 | A nivel | SSI-03, Rectangular | 1 | 2.51 | 3.05 | 34 | SSI-02, Rectangular | 1 | 1.53 | 1.90 | 55 |
| A12 | 4 | Sobre nivel | SSI-02, Rectangular | 1 | 1.53 | 1.90 | 41 | S2, Elíptico | 1 | 1.00 | 1.20 | 68 |
| A11 | 4 | Sobre nivel | SSI-02, Rectangular | 1 | 1.53 | 1.90 | 41 | S2, Elíptico | 1 | 1.00 | 1.20 | 68 |
| A10 | 5 | Sobre nivel | SSI-02, Rectangular | 1 | 2.51 | 3.05 | 77 | S2, Elíptico | 1 | 1.00 | 1.20 | 48 |
| A9 | Lote Vacío | Sobre nivel | | | | | | | | | | |
| A8 | 5 | Sobre nivel | SSI-02, Rectangular | 1 | 2.51 | 3.05 | 77 | S2, Elíptico | 1 | 1.00 | 1.20 | 48 |
| A7 | 2 | Sobre nivel | SSI-02, Rectangular | 1 | 1.53 | 1.90 | 156 | S2, Elíptico | 1 | 1.00 | 1.20 | 168 |
| A6 | 5 | Sobre nivel | SSI-02, Rectangular | 1 | 2.51 | 3.05 | 77 | S2, Elíptico | 1 | 1.00 | 1.20 | 48 |
| A5 | 7 | A nivel | SSI-03, Rectangular | 1 | 2.51 | 3.05 | 34 | SSI-02, Rectangular | 1 | 1.53 | 1.90 | 55 |
| A4 | 6 | 0 | SSI-03, Rectangular | 1 | 2.51 | 3.05 | 52 | S1, Elíptico | 1 | 1.20 | 1.50 | 48 |
| A3 | 3 | Bajo nivel | SSI-02, Rectangular | 1 | 1.53 | 1.90 | 79 | S2, Elíptico | 1 | 1.00 | 1.20 | 102 |

| Valoración de la capacidad de los tanques | | | | | | | | | | | | | |
|---|-----------------|---------------------------------|-------------------------------------|----|--------|-------|-----------------------------|--|----|--------|-------|-----------------------------|--|
| # | # Habitantes | Topografía con respecto a calle | Tratando todas las aguas residuales | | | | | Tratando solo las aguas pardas y amarillas | | | | | |
| | | | Tipo de Tanque | Qt | Vef m3 | Vt m3 | Periodo de Limpieza (meses) | Tipo de Tanque | Qt | Vef m3 | Vt m3 | Periodo de Limpieza (meses) | |
| A1 | 4 | A nivel | SSI-02, Rectangular | 1 | 1.53 | 1.90 | 41 | S2, Elíptico | 1 | 1.00 | 1.20 | 68 | |
| B21 | 6 | A nivel | SSI-03, Rectangular | 1 | 2.51 | 3.05 | 52 | S1, Elíptico | 1 | 1.20 | 1.50 | 48 | |
| B20 | 4 | Sobre nivel | SSI-02, Rectangular | 1 | 1.53 | 1.90 | 41 | S2, Elíptico | 1 | 1.00 | 1.20 | 68 | |
| B19 | 6 | Sobre nivel | SSI-03, Rectangular | 1 | 2.51 | 3.05 | 52 | S1, Elíptico | 1 | 1.20 | 1.50 | 48 | |
| B18 | En construcción | Bajo nivel | | | | | | | | | | | |
| B17 | 3 | Bajo nivel | SSI-02, Rectangular | 1 | 1.53 | 1.90 | 79 | S2, Elíptico | 1 | 1.00 | 1.20 | 102 | |
| B16 | 6 | Bajo nivel | SSI-03, Rectangular | 1 | 2.51 | 3.05 | 52 | S1, Elíptico | 1 | 1.20 | 1.50 | 48 | |
| B15 | 6 | A nivel | SSI-03, Rectangular | 1 | 2.51 | 3.05 | 52 | S1, Elíptico | 1 | 1.20 | 1.50 | 48 | |
| B14 | 5 | Bajo nivel | SSI-02, Rectangular | 1 | 2.51 | 3.05 | 77 | S2, Elíptico | 1 | 1.00 | 1.20 | 48 | |
| B13 | 7 | A nivel | SSI-03, Rectangular | 1 | 2.51 | 3.05 | 34 | SSI-02, Rectangular | 1 | 1.53 | 1.90 | 55 | |
| B12 | 5 | A nivel | SSI-02, Rectangular | 1 | 2.51 | 3.05 | 77 | S2, Elíptico | 1 | 1.00 | 1.20 | 48 | |
| B11 | 4 | A nivel | SSI-02, Rectangular | 1 | 1.53 | 1.90 | 41 | S2, Elíptico | 1 | 1.00 | 1.20 | 68 | |
| B10 | 4 | A nivel | SSI-02, Rectangular | 1 | 1.53 | 1.90 | 41 | S2, Elíptico | 1 | 1.00 | 1.20 | 68 | |
| B9 | 4 | A nivel | SSI-02, Rectangular | 1 | 1.53 | 1.90 | 41 | S2, Elíptico | 1 | 1.00 | 1.20 | 68 | |
| B8 | 7 | A nivel | SSI-03, Rectangular | 1 | 2.51 | 3.05 | 34 | SSI-02, Rectangular | 1 | 1.53 | 1.90 | 55 | |
| B7 | 7 | A nivel | SSI-03, Rectangular | 1 | 2.51 | 3.05 | 34 | SSI-02, Rectangular | 1 | 1.53 | 1.90 | 55 | |
| B6 | 8 | Sobre nivel | SSI-02, Rectangular | 2 | 3.05 | 3.80 | 41 | SSI-02, Rectangular | 1 | 1.53 | 1.90 | 44 | |
| B5 | 6 | A nivel | SSI-03, Rectangular | 1 | 2.51 | 3.05 | 52 | S1, Elíptico | 1 | 1.20 | 1.50 | 48 | |
| B4 | 7 | Sobre nivel | SSI-03, Rectangular | 1 | 2.51 | 3.05 | 34 | SSI-02, Rectangular | 1 | 1.53 | 1.90 | 55 | |
| B3 | 5 | A nivel | SSI-02, Rectangular | 1 | 2.51 | 3.05 | 77 | S2, Elíptico | 1 | 1.00 | 1.20 | 48 | |
| B2 | 3 | A nivel | SSI-02, Rectangular | 1 | 1.53 | 1.90 | 79 | S2, Elíptico | 1 | 1.00 | 1.20 | 102 | |
| B1 | 5 | A nivel | SSI-02, Rectangular | 1 | 2.51 | 3.05 | 77 | S2, Elíptico | 1 | 1.00 | 1.20 | 48 | |
| C21 | 5 | A nivel | SSI-02, Rectangular | 1 | 2.51 | 3.05 | 77 | S2, Elíptico | 1 | 1.00 | 1.20 | 48 | |
| C20 | 2 | Bajo nivel | SSI-02, Rectangular | 1 | 1.53 | 1.90 | 156 | S2, Elíptico | 1 | 1.00 | 1.20 | 168 | |
| C19 | 8 | Bajo nivel | SSI-02, Rectangular | 2 | 3.05 | 3.80 | 41 | SSI-02, Rectangular | 1 | 1.53 | 1.90 | 44 | |
| C18 | 5 | A nivel | SSI-02, Rectangular | 1 | 2.51 | 3.05 | 77 | S2, Elíptico | 1 | 1.00 | 1.20 | 48 | |
| C17 | 3 | A nivel | SSI-02, Rectangular | 1 | 1.53 | 1.90 | 79 | S2, Elíptico | 1 | 1.00 | 1.20 | 102 | |
| C16 | 8 | A nivel | SSI-02, Rectangular | 2 | 3.05 | 3.80 | 41 | SSI-02, Rectangular | 1 | 1.53 | 1.90 | 44 | |
| C15 | 1 | Bajo nivel | SSI-02, Rectangular | 1 | 1.53 | 1.90 | 384 | S2, Elíptico | 1 | 1.00 | 1.20 | 368 | |
| C14 | 6 | Bajo nivel | SSI-03, Rectangular | 1 | 2.51 | 3.05 | 52 | S1, Elíptico | 1 | 1.20 | 1.50 | 48 | |
| C13 | 6 | A nivel | SSI-03, Rectangular | 1 | 2.51 | 3.05 | 52 | S1, Elíptico | 1 | 1.20 | 1.50 | 48 | |
| C12 | 6 | A nivel | SSI-03, Rectangular | 1 | 2.51 | 3.05 | 52 | S1, Elíptico | 1 | 1.20 | 1.50 | 48 | |
| C11 | 7 | Bajo nivel | SSI-03, Rectangular | 1 | 2.51 | 3.05 | 34 | SSI-02, Rectangular | 1 | 1.53 | 1.90 | 55 | |

| Valoración de la capacidad de los tanques | | | | | | | | | | | | | |
|---|----------------|---------------------------------|-------------------------------------|----|--------|-------|-----------------------------|--|----|--------|-------|-----------------------------|--|
| | | | Tratando todas las aguas residuales | | | | | Tratando solo las aguas pardas y amarillas | | | | | |
| # | # Habitantes | Topografía con respecto a calle | Tipo de Tanque | Qt | Vef m3 | Vt m3 | Periodo de Limpieza (meses) | Tipo de Tanque | Qt | Vef m3 | Vt m3 | Periodo de Limpieza (meses) | |
| C10 | 6 | A nivel | SSI-03, Rectangular | 1 | 2.51 | 3.05 | 52 | S1, Elíptico | 1 | 1.20 | 1.50 | 48 | |
| C9 | 5 | Bajo nivel | SSI-02, Rectangular | 1 | 2.51 | 3.05 | 77 | S2, Elíptico | 1 | 1.00 | 1.20 | 48 | |
| C8 | Semiconstruida | 0 | | | | | | | | | | | |
| C7 | 3 | Bajo nivel | SSI-02, Rectangular | 1 | 1.53 | 1.90 | 79 | S2, Elíptico | 1 | 1.00 | 1.20 | 102 | |
| C6 | 4 | Bajo nivel | SSI-02, Rectangular | 1 | 1.53 | 1.90 | 41 | S2, Elíptico | 1 | 1.00 | 1.20 | 68 | |
| C5 | 5 | Bajo nivel | SSI-02, Rectangular | 1 | 2.51 | 3.05 | 77 | S2, Elíptico | 1 | 1.00 | 1.20 | 48 | |
| C4 | 1 | A nivel | SSI-02, Rectangular | 1 | 1.53 | 1.90 | 384 | S2, Elíptico | 1 | 1.00 | 1.20 | 368 | |
| C3 | 4 | A nivel | SSI-02, Rectangular | 1 | 1.53 | 1.90 | 41 | S2, Elíptico | 1 | 1.00 | 1.20 | 68 | |
| C2 | 6 | A nivel | | | | | | | | | | | |
| C1 | 4 | A nivel | SSI-02, Rectangular | 1 | 1.53 | 1.90 | 41 | S2, Elíptico | 1 | 1.00 | 1.20 | 68 | |
| D6 | Lote Vacío | Bajo nivel | | | | | | | | | | | |
| D5 | 10 | Bajo nivel | SSI-03, Rectangular | 2 | 5.02 | 6.10 | 77 | SSI-03, Rectangular | 1 | 2.51 | 3.05 | 69 | |
| D4 | 2 | Bajo nivel | SSI-02, Rectangular | 1 | 1.53 | 1.90 | 156 | S2, Elíptico | 1 | 1.00 | 1.20 | 168 | |
| D3 | 6 | Bajo nivel | SSI-03, Rectangular | 1 | 2.51 | 3.05 | 52 | S1, Elíptico | 1 | 1.20 | 1.50 | 48 | |
| D2 | 6 | Bajo nivel | SSI-03, Rectangular | 1 | 2.51 | 3.05 | 52 | S1, Elíptico | 1 | 1.20 | 1.50 | 48 | |
| D1 | 6 | Bajo nivel | SSI-03, Rectangular | 1 | 2.51 | 3.05 | 52 | S1, Elíptico | 1 | 1.20 | 1.50 | 48 | |
| E29 | 3 | A nivel | SSI-02, Rectangular | 1 | 1.53 | 1.90 | 79 | S2, Elíptico | 1 | 1.00 | 1.20 | 102 | |
| E28 | 5 | A nivel | SSI-02, Rectangular | 1 | 2.51 | 3.05 | 77 | S2, Elíptico | 1 | 1.00 | 1.20 | 48 | |
| E27 | 4 | A nivel | SSI-02, Rectangular | 1 | 1.53 | 1.90 | 41 | S2, Elíptico | 1 | 1.00 | 1.20 | 68 | |
| E26 | 6 | A nivel | SSI-03, Rectangular | 1 | 2.51 | 3.05 | 52 | S1, Elíptico | 1 | 1.20 | 1.50 | 48 | |
| E25 | 6 | A nivel | SSI-03, Rectangular | 1 | 2.51 | 3.05 | 52 | S1, Elíptico | 1 | 1.20 | 1.50 | 48 | |
| E24 | 4 | A nivel | SSI-02, Rectangular | 1 | 1.53 | 1.90 | 41 | S2, Elíptico | 1 | 1.00 | 1.20 | 68 | |
| E23 | 9 | Sobre nivel | SSI-03, Rectangular | 2 | 5.02 | 6.10 | 94 | SSI-02, Rectangular | 1 | 1.53 | 1.90 | 36 | |
| E22 | 4 | Sobre nivel | SSI-02, Rectangular | 1 | 1.53 | 1.90 | 41 | S2, Elíptico | 1 | 1.00 | 1.20 | 68 | |
| E21 | 10 | Sobre nivel | SSI-03, Rectangular | 2 | 5.02 | 6.10 | 77 | SSI-03, Rectangular | 1 | 2.51 | 3.05 | 69 | |
| E20 | 4 | Sobre nivel | SSI-02, Rectangular | 1 | 1.53 | 1.90 | 41 | S2, Elíptico | 1 | 1.00 | 1.20 | 68 | |
| E19 | 5 | Sobre nivel | SSI-02, Rectangular | 1 | 2.51 | 3.05 | 77 | S2, Elíptico | 1 | 1.00 | 1.20 | 48 | |
| E18 | 4 | Sobre nivel | SSI-02, Rectangular | 1 | 1.53 | 1.90 | 41 | S2, Elíptico | 1 | 1.00 | 1.20 | 68 | |
| E17 | 3 | Sobre nivel | SSI-02, Rectangular | 1 | 1.53 | 1.90 | 79 | S2, Elíptico | 1 | 1.00 | 1.20 | 102 | |
| E16 | 6 | A nivel | SSI-03, Rectangular | 1 | 2.51 | 3.05 | 52 | S1, Elíptico | 1 | 1.20 | 1.50 | 48 | |
| E15 | 3 | A nivel | SSI-02, Rectangular | 1 | 1.53 | 1.90 | 79 | S2, Elíptico | 1 | 1.00 | 1.20 | 102 | |
| E14 | 3 | Sobre nivel | SSI-02, Rectangular | 1 | 1.53 | 1.90 | 79 | S2, Elíptico | 1 | 1.00 | 1.20 | 102 | |
| E13 | 6 | Sobre nivel | SSI-03, Rectangular | 1 | 2.51 | 3.05 | 52 | S1, Elíptico | 1 | 1.20 | 1.50 | 48 | |

| Valoración de la capacidad de los tanques | | | | | | | | | | | | | |
|---|----------------|---------------------------------|-------------------------------------|----|--------|-------|-----------------------------|--|----|--------|-------|-----------------------------|--|
| # | # Habitantes | Topografía con respecto a calle | Tratando todas las aguas residuales | | | | | Tratando solo las aguas pardas y amarillas | | | | | |
| | | | Tipo de Tanque | Qt | Vef m3 | Vt m3 | Periodo de Limpieza (meses) | Tipo de Tanque | Qt | Vef m3 | Vt m3 | Periodo de Limpieza (meses) | |
| E12 | 5 | Sobre nivel | SSI-02, Rectangular | 1 | 2.51 | 3.05 | 77 | S2, Elíptico | 1 | 1.00 | 1.20 | 48 | |
| E11 | 10 | Sobre nivel | SSI-03, Rectangular | 2 | 5.02 | 6.10 | 77 | SSI-03, Rectangular | 1 | 2.51 | 3.05 | 69 | |
| E10 | 4 | Sobre nivel | SSI-02, Rectangular | 1 | 1.53 | 1.90 | 41 | S2, Elíptico | 1 | 1.00 | 1.20 | 68 | |
| E9 | 3 | A nivel | SSI-02, Rectangular | 1 | 1.53 | 1.90 | 79 | S2, Elíptico | 1 | 1.00 | 1.20 | 102 | |
| E8 | Lote Vacío | A nivel | | | | | | | | | | | |
| E7 | 2 | Sobre nivel | SSI-02, Rectangular | 1 | 1.53 | 1.90 | 156 | S2, Elíptico | 1 | 1.00 | 1.20 | 168 | |
| E6 | 3 | Sobre nivel | SSI-02, Rectangular | 1 | 1.53 | 1.90 | 79 | S2, Elíptico | 1 | 1.00 | 1.20 | 102 | |
| E5 | 4 | Sobre nivel | SSI-02, Rectangular | 1 | 1.53 | 1.90 | 41 | S2, Elíptico | 1 | 1.00 | 1.20 | 68 | |
| E4 | 4 | Sobre nivel | SSI-02, Rectangular | 1 | 1.53 | 1.90 | 41 | S2, Elíptico | 1 | 1.00 | 1.20 | 68 | |
| E3 | 7 | Sobre nivel | SSI-03, Rectangular | 1 | 2.51 | 3.05 | 34 | SSI-02, Rectangular | 1 | 1.53 | 1.90 | 55 | |
| E2 | 8 | A nivel | SSI-02, Rectangular | 2 | 3.05 | 3.80 | 41 | SSI-02, Rectangular | 1 | 1.53 | 1.90 | 44 | |
| E1 | Salón Comunal | Sobre nivel | | | | | | | | | | | |
| F23 | 4 | Sobre nivel | SSI-02, Rectangular | 1 | 1.53 | 1.90 | 41 | S2, Elíptico | 1 | 1.00 | 1.20 | 68 | |
| F22 | 6 | Sobre nivel | SSI-03, Rectangular | 1 | 2.51 | 3.05 | 52 | S1, Elíptico | 1 | 1.20 | 1.50 | 48 | |
| F21 | 3 | Sobre nivel | SSI-02, Rectangular | 1 | 1.53 | 1.90 | 79 | S2, Elíptico | 1 | 1.00 | 1.20 | 102 | |
| F20 | 1 | A nivel | SSI-02, Rectangular | 1 | 1.53 | 1.90 | 384 | S2, Elíptico | 1 | 1.00 | 1.20 | 368 | |
| F19 | Lote Vacío | A nivel | | | | | | | | | | | |
| F18 | 4 | A nivel | SSI-02, Rectangular | 1 | 1.53 | 1.90 | 41 | S2, Elíptico | 1 | 1.00 | 1.20 | 68 | |
| F17 | 4 | A nivel | SSI-02, Rectangular | 1 | 1.53 | 1.90 | 41 | S2, Elíptico | 1 | 1.00 | 1.20 | 68 | |
| F16 | 4 | A nivel | SSI-02, Rectangular | 1 | 1.53 | 1.90 | 41 | S2, Elíptico | 1 | 1.00 | 1.20 | 68 | |
| F15 | 9 | A nivel | SSI-03, Rectangular | 2 | 5.02 | 6.10 | 94 | SSI-02, Rectangular | 1 | 1.53 | 1.90 | 36 | |
| F14 | 3 | A nivel | SSI-02, Rectangular | 1 | 1.53 | 1.90 | 79 | S2, Elíptico | 1 | 1.00 | 1.20 | 102 | |
| F13 | 9 | A nivel | SSI-03, Rectangular | 2 | 5.02 | 6.10 | 94 | SSI-02, Rectangular | 1 | 1.53 | 1.90 | 36 | |
| F12 | 5 | Bajo nivel | SSI-02, Rectangular | 1 | 2.51 | 3.05 | 77 | S2, Elíptico | 1 | 1.00 | 1.20 | 48 | |
| F11 | 4 | A nivel | SSI-02, Rectangular | 1 | 1.53 | 1.90 | 41 | S2, Elíptico | 1 | 1.00 | 1.20 | 68 | |
| F10 | 4 | A nivel | SSI-02, Rectangular | 1 | 1.53 | 1.90 | 41 | S2, Elíptico | 1 | 1.00 | 1.20 | 68 | |
| F9 | 5 | Bajo nivel | SSI-02, Rectangular | 1 | 2.51 | 3.05 | 77 | S2, Elíptico | 1 | 1.00 | 1.20 | 48 | |
| F8 | 3 | A nivel | SSI-02, Rectangular | 1 | 1.53 | 1.90 | 79 | S2, Elíptico | 1 | 1.00 | 1.20 | 102 | |
| F7 | 6 | Sobre nivel | SSI-03, Rectangular | 1 | 2.51 | 3.05 | 52 | S1, Elíptico | 1 | 1.20 | 1.50 | 48 | |
| F6 | 1 | Sobre nivel | SSI-02, Rectangular | 1 | 1.53 | 1.90 | 384 | S2, Elíptico | 1 | 1.00 | 1.20 | 368 | |
| F5 | 10 | Sobre nivel | SSI-03, Rectangular | 2 | 5.02 | 6.10 | 77 | SSI-03, Rectangular | 1 | 2.51 | 3.05 | 69 | |
| F4 | 3 | Sobre nivel | SSI-02, Rectangular | 1 | 1.53 | 1.90 | 79 | S2, Elíptico | 1 | 1.00 | 1.20 | 102 | |
| F3 | Semiconstruida | A nivel | | | | | | | | | | | |

| Valoración de la capacidad de los tanques | | | | | | | | | | | | | |
|---|----------------|---------------------------------|-------------------------------------|----|--------|-------|-----------------------------|--|----|--------|-------|-----------------------------|--|
| # | # Habitantes | Topografía con respecto a calle | Tratando todas las aguas residuales | | | | | Tratando solo las aguas pardas y amarillas | | | | | |
| | | | Tipo de Tanque | Qt | Vef m3 | Vt m3 | Periodo de Limpieza (meses) | Tipo de Tanque | Qt | Vef m3 | Vt m3 | Periodo de Limpieza (meses) | |
| F2 | 6 | Sobre nivel | SSI-03, Rectangular | 1 | 2.51 | 3.05 | 52 | S1, Elíptico | 1 | 1.20 | 1.50 | 48 | |
| F1 | 6 | A nivel | SSI-03, Rectangular | 1 | 2.51 | 3.05 | 52 | S1, Elíptico | 1 | 1.20 | 1.50 | 48 | |
| G13 | 3 | A nivel | SSI-02, Rectangular | 1 | 1.53 | 1.90 | 79 | S2, Elíptico | 1 | 1.00 | 1.20 | 102 | |
| G12 | 5 | Al nivel | SSI-02, Rectangular | 1 | 2.51 | 3.05 | 77 | S2, Elíptico | 1 | 1.00 | 1.20 | 48 | |
| G11 | Semiconstruida | A nivel | | | | | | | | | | | |
| G10 | 10 | A nivel | SSI-03, Rectangular | 2 | 5.02 | 6.10 | 77 | SSI-03, Rectangular | 1 | 2.51 | 3.05 | 69 | |
| G9 | 3 | Bajo que nivel | SSI-02, Rectangular | 1 | 1.53 | 1.90 | 79 | S2, Elíptico | 1 | 1.00 | 1.20 | 102 | |
| G8 | 7 | A nivel | SSI-03, Rectangular | 1 | 2.51 | 3.05 | 34 | SSI-02, Rectangular | 1 | 1.53 | 1.90 | 55 | |
| G7 | 5 | A nivel | SSI-02, Rectangular | 1 | 2.51 | 3.05 | 77 | S2, Elíptico | 1 | 1.00 | 1.20 | 48 | |
| G6 | 5 | A nivel | SSI-02, Rectangular | 1 | 2.51 | 3.05 | 77 | S2, Elíptico | 1 | 1.00 | 1.20 | 48 | |
| G5 | 4 | Bajo del nivel | SSI-02, Rectangular | 1 | 1.53 | 1.90 | 41 | S2, Elíptico | 1 | 1.00 | 1.20 | 68 | |
| G4 | 7 | Bajo nivel | SSI-03, Rectangular | 1 | 2.51 | 3.05 | 34 | SSI-02, Rectangular | 1 | 1.53 | 1.90 | 55 | |
| G3 | 6 | A nivel | SSI-03, Rectangular | 1 | 2.51 | 3.05 | 52 | S1, Elíptico | 1 | 1.20 | 1.50 | 48 | |
| G2 | 1 | A nivel | SSI-02, Rectangular | 1 | 1.53 | 1.90 | 384 | S2, Elíptico | 1 | 1.00 | 1.20 | 368 | |
| G1 | 4 | A nivel | SSI-02, Rectangular | 1 | 1.53 | 1.90 | 41 | S2, Elíptico | 1 | 1.00 | 1.20 | 68 | |
| I18 | 1 | A nivel | SSI-02, Rectangular | 1 | 1.53 | 1.90 | 384 | S2, Elíptico | 1 | 1.00 | 1.20 | 368 | |
| I17 | 2 | A nivel | SSI-02, Rectangular | 1 | 1.53 | 1.90 | 156 | S2, Elíptico | 1 | 1.00 | 1.20 | 168 | |
| I16 | 4 | A nivel | SSI-02, Rectangular | 1 | 1.53 | 1.90 | 41 | S2, Elíptico | 1 | 1.00 | 1.20 | 68 | |
| I15 | 5 | Sobre nivel | SSI-02, Rectangular | 1 | 2.51 | 3.05 | 77 | S2, Elíptico | 1 | 1.00 | 1.20 | 48 | |
| I14 | 5 | A nivel | SSI-02, Rectangular | 1 | 2.51 | 3.05 | 77 | S2, Elíptico | 1 | 1.00 | 1.20 | 48 | |
| I13 | 7 | A nivel | SSI-03, Rectangular | 1 | 2.51 | 3.05 | 34 | SSI-02, Rectangular | 1 | 1.53 | 1.90 | 55 | |
| I12 | 5 | Sobre nivel | SSI-02, Rectangular | 1 | 2.51 | 3.05 | 77 | S2, Elíptico | 1 | 1.00 | 1.20 | 48 | |
| I11 | 4 | Sobre nivel | SSI-02, Rectangular | 1 | 1.53 | 1.90 | 41 | S2, Elíptico | 1 | 1.00 | 1.20 | 68 | |
| I10 | 5 | A nivel | SSI-02, Rectangular | 1 | 2.51 | 3.05 | 77 | S2, Elíptico | 1 | 1.00 | 1.20 | 48 | |
| I9 | 5 | Sobre nivel | SSI-02, Rectangular | 1 | 2.51 | 3.05 | 77 | S2, Elíptico | 1 | 1.00 | 1.20 | 48 | |
| I8 | 10 | Sobre nivel | SSI-03, Rectangular | 2 | 5.02 | 6.10 | 77 | SSI-03, Rectangular | 1 | 2.51 | 3.05 | 69 | |
| I7 | 7 | Sobre nivel | SSI-03, Rectangular | 1 | 2.51 | 3.05 | 34 | SSI-02, Rectangular | 1 | 1.53 | 1.90 | 55 | |
| I6 | 6 | Sobre nivel | SSI-03, Rectangular | 1 | 2.51 | 3.05 | 52 | S1, Elíptico | 1 | 1.20 | 1.50 | 48 | |
| I5 | 5 | Sobre nivel | SSI-02, Rectangular | 1 | 2.51 | 3.05 | 77 | S2, Elíptico | 1 | 1.00 | 1.20 | 48 | |
| I4 | 5 | Sobre nivel | SSI-02, Rectangular | 1 | 2.51 | 3.05 | 77 | S2, Elíptico | 1 | 1.00 | 1.20 | 48 | |
| I3 | 5 | A nivel | SSI-02, Rectangular | 1 | 2.51 | 3.05 | 77 | S2, Elíptico | 1 | 1.00 | 1.20 | 48 | |
| I2 | 3 | Sobre nivel | SSI-02, Rectangular | 1 | 1.53 | 1.90 | 79 | S2, Elíptico | 1 | 1.00 | 1.20 | 102 | |
| I1 | 6 | A nivel | SSI-03, Rectangular | 1 | 2.51 | 3.05 | 52 | S1, Elíptico | 1 | 1.20 | 1.50 | 48 | |

| Valoración de la capacidad de los tanques | | | | | | | | | | | | | |
|---|--------------|---------------------------------|-------------------------------------|----|--------|-------|-----------------------------|--|----|--------|-------|-----------------------------|--|
| # | # Habitantes | Topografía con respecto a calle | Tratando todas las aguas residuales | | | | | Tratando solo las aguas pardas y amarillas | | | | | |
| | | | Tipo de Tanque | Qt | Vef m3 | Vt m3 | Periodo de Limpieza (meses) | Tipo de Tanque | Qt | Vef m3 | Vt m3 | Periodo de Limpieza (meses) | |
| J8 | 3 | Sobre nivel | SSI-02, Rectangular | 1 | 1.53 | 1.90 | 79 | S2, Elíptico | 1 | 1.00 | 1.20 | 102 | |
| J7 | 5 | Sobre nivel | SSI-02, Rectangular | 1 | 2.51 | 3.05 | 77 | S2, Elíptico | 1 | 1.00 | 1.20 | 48 | |
| J6 | 2 | A nivel | SSI-02, Rectangular | 1 | 1.53 | 1.90 | 156 | S2, Elíptico | 1 | 1.00 | 1.20 | 168 | |
| J5 | 4 | A nivel | SSI-02, Rectangular | 1 | 1.53 | 1.90 | 41 | S2, Elíptico | 1 | 1.00 | 1.20 | 68 | |
| J4 | 5 | A nivel | SSI-02, Rectangular | 1 | 2.51 | 3.05 | 77 | S2, Elíptico | 1 | 1.00 | 1.20 | 48 | |
| J3 | 5 | A nivel | SSI-02, Rectangular | 1 | 2.51 | 3.05 | 77 | S2, Elíptico | 1 | 1.00 | 1.20 | 48 | |
| J2 | 6 | Sobre nivel | SSI-03, Rectangular | 1 | 2.51 | 3.05 | 52 | S1, Elíptico | 1 | 1.20 | 1.50 | 48 | |
| J1 | 5 | Sobre nivel | SSI-02, Rectangular | 1 | 2.51 | 3.05 | 77 | S2, Elíptico | 1 | 1.00 | 1.20 | 48 | |
| K10 | 5 | Sobre nivel | SSI-02, Rectangular | 1 | 2.51 | 3.05 | 77 | S2, Elíptico | 1 | 1.00 | 1.20 | 48 | |
| K9 | 4 | A nivel | SSI-02, Rectangular | 1 | 1.53 | 1.90 | 41 | S2, Elíptico | 1 | 1.00 | 1.20 | 68 | |
| K8 | 3 | A nivel | SSI-02, Rectangular | 1 | 1.53 | 1.90 | 79 | S2, Elíptico | 1 | 1.00 | 1.20 | 102 | |
| K7 | 5 | Sobre nivel | SSI-02, Rectangular | 1 | 2.51 | 3.05 | 77 | S2, Elíptico | 1 | 1.00 | 1.20 | 48 | |
| K6 | Lote Vacío | A nivel | | | | | | | | | | | |
| K5 | 5 | Sobre nivel | SSI-02, Rectangular | 1 | 2.51 | 3.05 | 77 | S2, Elíptico | 1 | 1.00 | 1.20 | 48 | |
| K4 | Lote Vacío | A nivel | | | | | | | | | | | |
| K3 | 3 | Sobre nivel | SSI-02, Rectangular | 1 | 1.53 | 1.90 | 79 | S2, Elíptico | 1 | 1.00 | 1.20 | 102 | |
| K2 | 6 | A nivel | SSI-03, Rectangular | 1 | 2.51 | 3.05 | 52 | S1, Elíptico | 1 | 1.20 | 1.50 | 48 | |
| K1 | 7 | Sobre nivel | SSI-03, Rectangular | 1 | 2.51 | 3.05 | 34 | SSI-02, Rectangular | 1 | 1.53 | 1.90 | 55 | |
| L9 | 5 | A nivel | SSI-02, Rectangular | 1 | 2.51 | 3.05 | 77 | S2, Elíptico | 1 | 1.00 | 1.20 | 48 | |
| L8 | 7 | Sobre nivel | SSI-03, Rectangular | 1 | 2.51 | 3.05 | 34 | SSI-02, Rectangular | 1 | 1.53 | 1.90 | 55 | |
| L7 | 3 | A nivel | SSI-02, Rectangular | 1 | 1.53 | 1.90 | 79 | S2, Elíptico | 1 | 1.00 | 1.20 | 102 | |
| L6 | 4 | A nivel | SSI-02, Rectangular | 1 | 1.53 | 1.90 | 41 | S2, Elíptico | 1 | 1.00 | 1.20 | 68 | |
| L5 | 3 | Sobre nivel | SSI-02, Rectangular | 1 | 1.53 | 1.90 | 79 | S2, Elíptico | 1 | 1.00 | 1.20 | 102 | |
| L4 | 3 | A nivel | SSI-02, Rectangular | 1 | 1.53 | 1.90 | 79 | S2, Elíptico | 1 | 1.00 | 1.20 | 102 | |
| L3 | 5 | Sobre nivel | SSI-02, Rectangular | 1 | 2.51 | 3.05 | 77 | S2, Elíptico | 1 | 1.00 | 1.20 | 48 | |
| L2 | 6 | A nivel | SSI-03, Rectangular | 1 | 2.51 | 3.05 | 52 | S1, Elíptico | 1 | 1.20 | 1.50 | 48 | |
| L1 | 5 | A nivel | SSI-02, Rectangular | 1 | 2.51 | 3.05 | 77 | S2, Elíptico | 1 | 1.00 | 1.20 | 48 | |
| M14 | 6 | Sobre nivel | SSI-03, Rectangular | 1 | 2.51 | 3.05 | 52 | S1, Elíptico | 1 | 1.20 | 1.50 | 48 | |
| M13 | 5 | Sobre nivel | SSI-02, Rectangular | 1 | 2.51 | 3.05 | 77 | S2, Elíptico | 1 | 1.00 | 1.20 | 48 | |
| M12 | 3 | Sobre nivel | SSI-02, Rectangular | 1 | 1.53 | 1.90 | 79 | S2, Elíptico | 1 | 1.00 | 1.20 | 102 | |
| M11 | 6 | Sobre nivel | SSI-03, Rectangular | 1 | 2.51 | 3.05 | 52 | S1, Elíptico | 1 | 1.20 | 1.50 | 48 | |
| M10 | 6 | Sobre nivel | SSI-03, Rectangular | 1 | 2.51 | 3.05 | 52 | S1, Elíptico | 1 | 1.20 | 1.50 | 48 | |
| M9 | 6 | A nivel | SSI-03, Rectangular | 1 | 2.51 | 3.05 | 52 | S1, Elíptico | 1 | 1.20 | 1.50 | 48 | |

| Valoración de la capacidad de los tanques | | | | | | | | | | | | |
|---|--------------|---------------------------------|-------------------------------------|----|--------|-------|-----------------------------|--|----|--------|-------|-----------------------------|
| | | | Tratando todas las aguas residuales | | | | | Tratando solo las aguas pardas y amarillas | | | | |
| # | # Habitantes | Topografía con respecto a calle | Tipo de Tanque | Qt | Vef m3 | Vt m3 | Periodo de Limpieza (meses) | Tipo de Tanque | Qt | Vef m3 | Vt m3 | Periodo de Limpieza (meses) |
| M8 | 6 | A nivel | SSI-03, Rectangular | 1 | 2.51 | 3.05 | 52 | S1, Elíptico | 1 | 1.20 | 1.50 | 48 |
| M7 | 2 | A nivel | SSI-02, Rectangular | 1 | 1.53 | 1.90 | 156 | S2, Elíptico | 1 | 1.00 | 1.20 | 168 |
| M6 | 6 | A nivel | SSI-03, Rectangular | 1 | 2.51 | 3.05 | 52 | S1, Elíptico | 1 | 1.20 | 1.50 | 48 |
| M5 | 2 | A nivel | SSI-02, Rectangular | 1 | 1.53 | 1.90 | 156 | S2, Elíptico | 1 | 1.00 | 1.20 | 168 |
| M4 | 9 | A nivel | SSI-03, Rectangular | 2 | 5.02 | 6.10 | 94 | SSI-02, Rectangular | 1 | 1.53 | 1.90 | 36 |
| M3 | 10 | A nivel | SSI-03, Rectangular | 2 | 5.02 | 6.10 | 77 | SSI-03, Rectangular | 1 | 2.51 | 3.05 | 69 |
| M2 | 6 | A nivel | SSI-03, Rectangular | 1 | 2.51 | 3.05 | 52 | S1, Elíptico | 1 | 1.20 | 1.50 | 48 |
| M1 | 10 | A nivel | SSI-03, Rectangular | 2 | 5.02 | 6.10 | 77 | SSI-03, Rectangular | 1 | 2.51 | 3.05 | 69 |

Comunidad La Europa de Curridabat

Plan de saneamiento para el tratamiento de las aguas residuales

Propuesta de FAFAS para cada unidad habitacional

Tipo de Filtro: SSI-07

| | | | Tipo de FAFA a utilizar en cada unidad habitacional | | | | | |
|-----|--------------|---------------------------------|---|--------------------|---------------------------------------|--------------------------|--------------------|---------------------------------------|
| | | | Todas las aguas residuales | | | Aguas pardas y amarillas | | |
| # | # Habitantes | Topografía con respecto a calle | Cantidad de FAFAS | Caudal a Tratar m3 | Tiempo de Retención hidráulica TRH m3 | Cantidad de FAFAS | Caudal a Tratar m3 | Tiempo de Retención hidráulica TRH m3 |
| A29 | 12 | A nivel | 3 | 2.70 | 8.63 | 1.00 | 0.72 | 10.78 |
| A28 | 6 | A nivel | 2 | 1.35 | 11.503 | 1.00 | 0.36 | 21.568 |
| A27 | 4 | A nivel | 1 | 0.90 | 8.627 | 1.00 | 0.24 | 32.352 |
| A26 | 10 | A nivel | 2 | 2.25 | 6.902 | 1.00 | 0.60 | 12.941 |
| A25 | 5 | A nivel | 1 | 1.13 | 6.902 | 1.00 | 0.30 | 25.882 |
| A24 | 3 | A nivel | 1 | 0.68 | 11.503 | 1.00 | 0.18 | 43.137 |
| A23 | 6 | A nivel | 2 | 1.35 | 11.503 | 1.00 | 0.36 | 21.568 |
| A22 | 5 | A nivel | 1 | 1.13 | 6.902 | 1.00 | 0.30 | 25.882 |
| A21 | 6 | A nivel | 2 | 1.35 | 11.503 | 1.00 | 0.36 | 21.568 |
| A20 | 5 | Sobre nivel | 1 | 1.13 | 6.902 | 1.00 | 0.30 | 25.882 |
| A19 | 8 | Sobre nivel | 2 | 1.80 | 8.627 | 1.00 | 0.48 | 16.176 |
| A18 | 2 | Sobre nivel | 1 | 0.45 | 17.255 | 1.00 | 0.12 | 64.705 |
| A17 | 3 | Sobre nivel | 1 | 0.68 | 11.503 | 1.00 | 0.18 | 43.137 |
| A16 | 5 | Sobre nivel | 1 | 1.13 | 6.902 | 1.00 | 0.30 | 25.882 |

| | | | Tipo de FAFA a utilizar en cada unidad habitacional | | | | | |
|-----|-----------------|---------------------------------|---|--------------------|---------------------------------------|--------------------------|--------------------|---------------------------------------|
| | | | Todas las aguas residuales | | | Aguas pardas y amarillas | | |
| # | # Habitantes | Topografía con respecto a calle | Cantidad de FAFAS | Caudal a Tratar m3 | Tiempo de Retención hidráulica TRH m3 | Cantidad de FAFAS | Caudal a Tratar m3 | Tiempo de Retención hidráulica TRH m3 |
| A15 | Lote Vacío | Sobre nivel | | | | | | |
| A14 | 4 | A nivel | 1 | 0.90 | 8.627 | 1.00 | 0.24 | 32.352 |
| A13 | 7 | A nivel | 2 | 1.58 | 9.860 | 1.00 | 0.42 | 18.487 |
| A12 | 4 | Sobre nivel | 1 | 0.90 | 8.627 | 1.00 | 0.24 | 32.352 |
| A11 | 4 | Sobre nivel | 1 | 0.90 | 8.627 | 1.00 | 0.24 | 32.352 |
| A10 | 5 | Sobre nivel | 1 | 1.13 | 6.902 | 1.00 | 0.30 | 25.882 |
| A9 | Lote Vacío | Sobre nivel | | | | | | |
| A8 | 5 | Sobre nivel | 1 | 1.13 | 6.902 | 1.00 | 0.30 | 25.882 |
| A7 | 2 | Sobre nivel | 1 | 0.45 | 17.255 | 1.00 | 0.12 | 64.705 |
| A6 | 5 | Sobre nivel | 1 | 1.13 | 6.902 | 1.00 | 0.30 | 25.882 |
| A5 | 7 | A nivel | 2 | 1.58 | 9.860 | 1.00 | 0.42 | 18.487 |
| A4 | 6 | 0 | 2 | 1.35 | 11.503 | 1.00 | 0.36 | 21.568 |
| A3 | 3 | Bajo nivel | 1 | 0.68 | 11.503 | 1.00 | 0.18 | 43.137 |
| A1 | 4 | A nivel | 1 | 0.90 | 8.627 | 1.00 | 0.24 | 32.352 |
| B21 | 6 | A nivel | 2 | 1.35 | 11.503 | 1.00 | 0.36 | 21.568 |
| B20 | 4 | Sobre nivel | 1 | 0.90 | 8.627 | 1.00 | 0.24 | 32.352 |
| B19 | 6 | Sobre nivel | 2 | 1.35 | 11.503 | 1.00 | 0.36 | 21.568 |
| B18 | En construcción | Bajo nivel | | | | | | |
| B17 | 3 | Bajo nivel | 1 | 0.68 | 11.503 | 1.00 | 0.18 | 43.137 |
| B16 | 6 | Bajo nivel | 2 | 1.35 | 11.503 | 1.00 | 0.36 | 21.568 |

| | | | Tipo de FAFA a utilizar en cada unidad habitacional | | | | | |
|-----|--------------|---------------------------------|---|--------------------|---------------------------------------|--------------------------|--------------------|---------------------------------------|
| | | | Todas las aguas residuales | | | Aguas pardas y amarillas | | |
| # | # Habitantes | Topografía con respecto a calle | Cantidad de FAFAS | Caudal a Tratar m3 | Tiempo de Retención hidráulica TRH m3 | Cantidad de FAFAS | Caudal a Tratar m3 | Tiempo de Retención hidráulica TRH m3 |
| B15 | 6 | A nivel | 2 | 1.35 | 11.503 | 1.00 | 0.36 | 21.568 |
| B14 | 5 | Bajo nivel | 1 | 1.13 | 6.902 | 1.00 | 0.30 | 25.882 |
| B13 | 7 | A nivel | 2 | 1.58 | 9.860 | 1.00 | 0.42 | 18.487 |
| B12 | 5 | A nivel | 1 | 1.13 | 6.902 | 1.00 | 0.30 | 25.882 |
| B11 | 4 | A nivel | 1 | 0.90 | 8.627 | 1.00 | 0.24 | 32.352 |
| B10 | 4 | A nivel | 1 | 0.90 | 8.627 | 1.00 | 0.24 | 32.352 |
| B9 | 4 | A nivel | 1 | 0.90 | 8.627 | 1.00 | 0.24 | 32.352 |
| B8 | 7 | A nivel | 2 | 1.58 | 9.860 | 1.00 | 0.42 | 18.487 |
| B7 | 7 | A nivel | 2 | 1.58 | 9.860 | 1.00 | 0.42 | 18.487 |
| B6 | 8 | Sobre nivel | 2 | 1.80 | 8.627 | 1.00 | 0.48 | 16.176 |
| B5 | 6 | A nivel | 2 | 1.35 | 11.503 | 1.00 | 0.36 | 21.568 |
| B4 | 7 | Sobre nivel | 2 | 1.58 | 9.860 | 1.00 | 0.42 | 18.487 |
| B3 | 5 | A nivel | 1 | 1.13 | 6.902 | 1.00 | 0.30 | 25.882 |
| B2 | 3 | A nivel | 1 | 0.68 | 11.503 | 1.00 | 0.18 | 43.137 |
| B1 | 5 | A nivel | 1 | 1.13 | 6.902 | 1.00 | 0.30 | 25.882 |
| C21 | 5 | A nivel | 1 | 1.13 | 6.902 | 1.00 | 0.30 | 25.882 |
| C20 | 2 | Bajo nivel | 1 | 0.45 | 17.255 | 1.00 | 0.12 | 64.705 |
| C19 | 8 | Bajo nivel | 2 | 1.80 | 8.627 | 1.00 | 0.48 | 16.176 |
| C18 | 5 | A nivel | 1 | 1.13 | 6.902 | 1.00 | 0.30 | 25.882 |
| C17 | 3 | A nivel | 1 | 0.68 | 11.503 | 1.00 | 0.18 | 43.137 |

| | | | Tipo de FAFA a utilizar en cada unidad habitacional | | | | | |
|-----|----------------|---------------------------------|---|--------------------|---------------------------------------|--------------------------|--------------------|---------------------------------------|
| | | | Todas las aguas residuales | | | Aguas pardas y amarillas | | |
| # | # Habitantes | Topografía con respecto a calle | Cantidad de FAFAS | Caudal a Tratar m3 | Tiempo de Retención hidráulica TRH m3 | Cantidad de FAFAS | Caudal a Tratar m3 | Tiempo de Retención hidráulica TRH m3 |
| C16 | 8 | A nivel | 2 | 1.80 | 8.627 | 1.00 | 0.48 | 16.176 |
| C15 | 1 | Bajo nivel | 1 | 0.225 | 34.509 | 1 | 0.06 | 129.410 |
| C14 | 6 | Bajo nivel | 2 | 1.35 | 11.503 | 1.00 | 0.36 | 21.568 |
| C13 | 6 | A nivel | 2 | 1.35 | 11.503 | 1.00 | 0.36 | 21.568 |
| C12 | 6 | A nivel | 2 | 1.35 | 11.503 | 1.00 | 0.36 | 21.568 |
| C11 | 7 | Bajo nivel | 2 | 1.58 | 9.860 | 1.00 | 0.42 | 18.487 |
| C10 | 6 | A nivel | 2 | 1.35 | 11.503 | 1.00 | 0.36 | 21.568 |
| C9 | 5 | Bajo nivel | 1 | 1.13 | 6.902 | 1.00 | 0.30 | 25.882 |
| C8 | Semiconstruida | 0 | | | | | | |
| C7 | 3 | Bajo nivel | 1 | 0.68 | 11.503 | 1.00 | 0.18 | 43.137 |
| C6 | 4 | Bajo nivel | 1 | 0.90 | 8.627 | 1.00 | 0.24 | 32.352 |
| C5 | 5 | Bajo nivel | 1 | 1.13 | 6.902 | 1.00 | 0.30 | 25.882 |
| C4 | 1 | A nivel | 1 | 0.23 | 34.509 | 1.00 | 0.06 | 129.410 |
| C3 | 4 | A nivel | 1 | 0.90 | 8.627 | 1.00 | 0.24 | 32.352 |
| C2 | 6 | A nivel | 2 | 1.35 | 11.503 | 1.00 | 0.36 | 21.568 |
| C1 | 4 | A nivel | 1 | 0.90 | 8.627 | 1.00 | 0.24 | 32.352 |
| D6 | Lote Vacío | Bajo nivel | | | | | | |
| D5 | 10 | Bajo nivel | 2 | 2.25 | 6.902 | 1.00 | 0.60 | 12.941 |
| D4 | 2 | Bajo nivel | 1 | 0.45 | 17.255 | 1.00 | 0.12 | 64.705 |
| D3 | 6 | Bajo nivel | 2 | 1.35 | 11.503 | 1.00 | 0.36 | 21.568 |

| | | | Tipo de FAFA a utilizar en cada unidad habitacional | | | | | |
|-----|--------------|---------------------------------|---|--------------------|---------------------------------------|--------------------------|--------------------|---------------------------------------|
| | | | Todas las aguas residuales | | | Aguas pardas y amarillas | | |
| # | # Habitantes | Topografía con respecto a calle | Cantidad de FAFAS | Caudal a Tratar m3 | Tiempo de Retención hidráulica TRH m3 | Cantidad de FAFAS | Caudal a Tratar m3 | Tiempo de Retención hidráulica TRH m3 |
| D2 | 6 | Bajo nivel | 2 | 1.35 | 11.503 | 1.00 | 0.36 | 21.568 |
| D1 | 6 | Bajo nivel | 2 | 1.35 | 11.503 | 1.00 | 0.36 | 21.568 |
| E29 | 3 | A nivel | 1 | 0.68 | 11.503 | 1.00 | 0.18 | 43.137 |
| E28 | 5 | A nivel | 1 | 1.13 | 6.902 | 1.00 | 0.30 | 25.882 |
| E27 | 4 | A nivel | 1 | 0.90 | 8.627 | 1.00 | 0.24 | 32.352 |
| E26 | 6 | A nivel | 2 | 1.35 | 11.503 | 1.00 | 0.36 | 21.568 |
| E25 | 6 | A nivel | 2 | 1.35 | 11.503 | 1.00 | 0.36 | 21.568 |
| E24 | 4 | A nivel | 1 | 0.90 | 8.627 | 1.00 | 0.24 | 32.352 |
| E23 | 9 | Sobre nivel | 2 | 2.03 | 7.669 | 1.00 | 0.54 | 14.379 |
| E22 | 4 | Sobre nivel | 1 | 0.90 | 8.627 | 1.00 | 0.24 | 32.352 |
| E21 | 10 | Sobre nivel | 2 | 2.25 | 6.902 | 1.00 | 0.60 | 12.941 |
| E20 | 4 | Sobre nivel | 1 | 0.90 | 8.627 | 1.00 | 0.24 | 32.352 |
| E19 | 5 | Sobre nivel | 1 | 1.125 | 6.902 | 1 | 0.3 | 25.882 |
| E18 | 4 | Sobre nivel | 1 | 0.90 | 8.627 | 1.00 | 0.24 | 32.352 |
| E17 | 3 | Sobre nivel | 1 | 0.68 | 11.503 | 1.00 | 0.18 | 43.137 |
| E16 | 6 | A nivel | 2 | 1.35 | 11.503 | 1.00 | 0.36 | 21.568 |
| E15 | 3 | A nivel | 1 | 0.68 | 11.503 | 1.00 | 0.18 | 43.137 |
| E14 | 3 | Sobre nivel | 1 | 0.68 | 11.503 | 1.00 | 0.18 | 43.137 |
| E13 | 6 | Sobre nivel | 2 | 1.35 | 11.503 | 1.00 | 0.36 | 21.568 |
| E12 | 5 | Sobre nivel | 1 | 1.13 | 6.902 | 1.00 | 0.30 | 25.882 |

| | | | Tipo de FAFA a utilizar en cada unidad habitacional | | | | | |
|-----|---------------|---------------------------------|---|--------------------|---------------------------------------|--------------------------|--------------------|---------------------------------------|
| | | | Todas las aguas residuales | | | Aguas pardas y amarillas | | |
| # | # Habitantes | Topografía con respecto a calle | Cantidad de FAFAS | Caudal a Tratar m3 | Tiempo de Retención hidráulica TRH m3 | Cantidad de FAFAS | Caudal a Tratar m3 | Tiempo de Retención hidráulica TRH m3 |
| E11 | 10 | Sobre nivel | 2 | 2.25 | 6.902 | 1.00 | 0.60 | 12.941 |
| E10 | 4 | Sobre nivel | 1 | 0.90 | 8.627 | 1.00 | 0.24 | 32.352 |
| E9 | 3 | A nivel | 1 | 0.68 | 11.503 | 1.00 | 0.18 | 43.137 |
| E8 | Lote Vacío | A nivel | | | | | | |
| E7 | 2 | Sobre nivel | 1 | 0.45 | 17.255 | 1.00 | 0.12 | 64.705 |
| E6 | 3 | Sobre nivel | 1 | 0.68 | 11.503 | 1.00 | 0.18 | 43.137 |
| E5 | 4 | Sobre nivel | 1 | 0.90 | 8.627 | 1.00 | 0.24 | 32.352 |
| E4 | 4 | Sobre nivel | 1 | 0.90 | 8.627 | 1.00 | 0.24 | 32.352 |
| E3 | 7 | Sobre nivel | 2 | 1.58 | 9.860 | 1.00 | 0.42 | 18.487 |
| E2 | 8 | A nivel | 2 | 1.80 | 8.627 | 1.00 | 0.48 | 16.176 |
| E1 | Salón Comunal | Sobre nivel | | | | | | |
| F23 | 4 | Sobre nivel | 1 | 0.90 | 8.627 | 1.00 | 0.24 | 32.352 |
| F22 | 6 | Sobre nivel | 2 | 1.35 | 11.503 | 1.00 | 0.36 | 21.568 |
| F21 | 3 | Sobre nivel | 1 | 0.68 | 11.503 | 1.00 | 0.18 | 43.137 |
| F20 | 1 | A nivel | 1 | 0.23 | 34.509 | 1.00 | 0.06 | 129.410 |
| F19 | Lote Vacío | A nivel | | | | | | |
| F18 | 4 | A nivel | 1 | 0.90 | 8.627 | 1.00 | 0.24 | 32.352 |
| F17 | 4 | A nivel | 1 | 0.90 | 8.627 | 1.00 | 0.24 | 32.352 |
| F16 | 4 | A nivel | 1 | 0.90 | 8.627 | 1.00 | 0.24 | 32.352 |
| F15 | 9 | A nivel | 2 | 2.03 | 7.669 | 1.00 | 0.54 | 14.379 |

| | | | Tipo de FAFA a utilizar en cada unidad habitacional | | | | | |
|-----|----------------|---------------------------------|---|--------------------|---------------------------------------|--------------------------|--------------------|---------------------------------------|
| | | | Todas las aguas residuales | | | Aguas pardas y amarillas | | |
| # | # Habitantes | Topografía con respecto a calle | Cantidad de FAFAS | Caudal a Tratar m3 | Tiempo de Retención hidráulica TRH m3 | Cantidad de FAFAS | Caudal a Tratar m3 | Tiempo de Retención hidráulica TRH m3 |
| F14 | 3 | A nivel | 1 | 0.68 | 11.503 | 1.00 | 0.18 | 43.137 |
| F13 | 9 | A nivel | 2 | 2.03 | 7.669 | 1.00 | 0.54 | 14.379 |
| F12 | 5 | Bajo nivel | 1 | 1.13 | 6.902 | 1.00 | 0.30 | 25.882 |
| F11 | 4 | A nivel | 1 | 0.90 | 8.627 | 1.00 | 0.24 | 32.352 |
| F10 | 4 | A nivel | 1 | 0.90 | 8.627 | 1.00 | 0.24 | 32.352 |
| F9 | 5 | Bajo nivel | 1 | 1.13 | 6.902 | 1.00 | 0.30 | 25.882 |
| F8 | 3 | A nivel | 1 | 0.68 | 11.503 | 1.00 | 0.18 | 43.137 |
| F7 | 6 | Sobre nivel | 2 | 1.35 | 11.503 | 1.00 | 0.36 | 21.568 |
| F6 | 1 | Sobre nivel | 1 | 0.23 | 34.509 | 1.00 | 0.06 | 129.410 |
| F5 | 10 | Sobre nivel | 2 | 2.25 | 6.902 | 1.00 | 0.60 | 12.941 |
| F4 | 3 | Sobre nivel | 1 | 0.68 | 11.503 | 1.00 | 0.18 | 43.137 |
| F3 | Semiconstruida | A nivel | | | | | | |
| F2 | 6 | Sobre nivel | 2 | 1.35 | 11.503 | 1.00 | 0.36 | 21.568 |
| F1 | 6 | A nivel | 2 | 1.35 | 11.503 | 1.00 | 0.36 | 21.568 |
| G13 | 3 | A nivel | 1 | 0.68 | 11.503 | 1.00 | 0.18 | 43.137 |
| G12 | 5 | Al nivel | 1 | 1.13 | 6.902 | 1.00 | 0.30 | 25.882 |
| G11 | Semiconstruida | A nivel | | | | | | |
| G10 | 10 | A nivel | 2 | 2.25 | 6.902 | 1.00 | 0.60 | 12.941 |
| G9 | 3 | Bajo que nivel | 1 | 0.68 | 11.503 | 1.00 | 0.18 | 43.137 |
| G8 | 7 | A nivel | 2 | 1.58 | 9.860 | 1.00 | 0.42 | 18.487 |

| | | | Tipo de FAFA a utilizar en cada unidad habitacional | | | | | |
|-----|--------------|---------------------------------|---|--------------------|---------------------------------------|--------------------------|--------------------|---------------------------------------|
| | | | Todas las aguas residuales | | | Aguas pardas y amarillas | | |
| # | # Habitantes | Topografía con respecto a calle | Cantidad de FAFAS | Caudal a Tratar m3 | Tiempo de Retención hidráulica TRH m3 | Cantidad de FAFAS | Caudal a Tratar m3 | Tiempo de Retención hidráulica TRH m3 |
| I5 | 5 | Sobre nivel | 1 | 1.13 | 6.902 | 1.00 | 0.30 | 25.882 |
| I4 | 5 | Sobre nivel | 1 | 1.13 | 6.902 | 1.00 | 0.30 | 25.882 |
| I3 | 5 | A nivel | 1 | 1.13 | 6.902 | 1.00 | 0.30 | 25.882 |
| I2 | 3 | Sobre nivel | 1 | 0.68 | 11.503 | 1.00 | 0.18 | 43.137 |
| I1 | 6 | A nivel | 2 | 1.35 | 11.503 | 1.00 | 0.36 | 21.568 |
| J8 | 3 | Sobre nivel | 1 | 0.68 | 11.503 | 1.00 | 0.18 | 43.137 |
| J7 | 5 | Sobre nivel | 1 | 1.13 | 6.902 | 1.00 | 0.30 | 25.882 |
| J6 | 2 | A nivel | 1 | 0.45 | 17.255 | 1.00 | 0.12 | 64.705 |
| J5 | 4 | A nivel | 1 | 0.90 | 8.627 | 1.00 | 0.24 | 32.352 |
| J4 | 5 | A nivel | 1 | 1.13 | 6.902 | 1.00 | 0.30 | 25.882 |
| J3 | 5 | A nivel | 1 | 1.13 | 6.902 | 1.00 | 0.30 | 25.882 |
| J2 | 6 | Sobre nivel | 2 | 1.35 | 11.503 | 1.00 | 0.36 | 21.568 |
| J1 | 5 | Sobre nivel | 1 | 1.13 | 6.902 | 1.00 | 0.30 | 25.882 |
| K10 | 5 | Sobre nivel | 1 | 1.13 | 6.902 | 1.00 | 0.30 | 25.882 |
| K9 | 4 | A nivel | 1 | 0.90 | 8.627 | 1.00 | 0.24 | 32.352 |
| K8 | 3 | A nivel | 1 | 0.68 | 11.503 | 1.00 | 0.18 | 43.137 |
| K7 | 5 | Sobre nivel | 1 | 1.13 | 6.902 | 1.00 | 0.30 | 25.882 |
| K6 | Lote Vacío | A nivel | | | | | | |
| K5 | 5 | Sobre nivel | 1 | 1.13 | 6.902 | 1.00 | 0.30 | 25.882 |
| K4 | Lote Vacío | A nivel | | | | | | |

| | | | Tipo de FAFA a utilizar en cada unidad habitacional | | | | | |
|-----|--------------|---------------------------------|---|--------------------|---------------------------------------|--------------------------|--------------------|---------------------------------------|
| | | | Todas las aguas residuales | | | Aguas pardas y amarillas | | |
| # | # Habitantes | Topografía con respecto a calle | Cantidad de FAFAS | Caudal a Tratar m3 | Tiempo de Retención hidráulica TRH m3 | Cantidad de FAFAS | Caudal a Tratar m3 | Tiempo de Retención hidráulica TRH m3 |
| G7 | 5 | A nivel | 1 | 1.13 | 6.902 | 1.00 | 0.30 | 25.882 |
| G6 | 5 | A nivel | 1 | 1.13 | 6.902 | 1.00 | 0.30 | 25.882 |
| G5 | 4 | Bajo del nivel | 1 | 0.90 | 8.627 | 1.00 | 0.24 | 32.352 |
| G4 | 7 | Bajo nivel | 2 | 1.58 | 9.860 | 1.00 | 0.42 | 18.487 |
| G3 | 6 | A nivel | 2 | 1.35 | 11.503 | 1.00 | 0.36 | 21.568 |
| G2 | 1 | A nivel | 1 | 0.23 | 34.509 | 1.00 | 0.06 | 129.410 |
| G1 | 4 | A nivel | 1 | 0.90 | 8.627 | 1.00 | 0.24 | 32.352 |
| I18 | 1 | A nivel | 1 | 0.23 | 34.509 | 1.00 | 0.06 | 129.410 |
| I17 | 2 | A nivel | 1 | 0.45 | 17.255 | 1.00 | 0.12 | 64.705 |
| I16 | 4 | A nivel | 1 | 0.90 | 8.627 | 1.00 | 0.24 | 32.352 |
| I15 | 5 | Sobre nivel | 1 | 1.13 | 6.902 | 1.00 | 0.30 | 25.882 |
| I14 | 5 | A nivel | 1 | 1.13 | 6.902 | 1.00 | 0.30 | 25.882 |
| I13 | 7 | A nivel | 2 | 1.58 | 9.860 | 1.00 | 0.42 | 18.487 |
| I12 | 5 | Sobre nivel | 1 | 1.13 | 6.902 | 1.00 | 0.30 | 25.882 |
| I11 | 4 | Sobre nivel | 1 | 0.90 | 8.627 | 1.00 | 0.24 | 32.352 |
| I10 | 5 | A nivel | 1 | 1.13 | 6.902 | 1.00 | 0.30 | 25.882 |
| I9 | 5 | Sobre nivel | 1 | 1.13 | 6.902 | 1.00 | 0.30 | 25.882 |
| I8 | 10 | Sobre nivel | 2 | 2.25 | 6.902 | 1.00 | 0.60 | 12.941 |
| I7 | 7 | Sobre nivel | 2 | 1.58 | 9.860 | 1.00 | 0.42 | 18.487 |
| I6 | 6 | Sobre nivel | 2 | 1.35 | 11.503 | 1.00 | 0.36 | 21.568 |

| | | | Tipo de FAFA a utilizar en cada unidad habitacional | | | | | |
|-----|--------------|---------------------------------|---|--------------------|---------------------------------------|--------------------------|--------------------|---------------------------------------|
| | | | Todas las aguas residuales | | | Aguas pardas y amarillas | | |
| # | # Habitantes | Topografía con respecto a calle | Cantidad de FAFAS | Caudal a Tratar m3 | Tiempo de Retención hidráulica TRH m3 | Cantidad de FAFAS | Caudal a Tratar m3 | Tiempo de Retención hidráulica TRH m3 |
| K3 | 3 | Sobre nivel | 1 | 0.68 | 11.503 | 1.00 | 0.18 | 43.137 |
| K2 | 6 | A nivel | 2 | 1.35 | 11.503 | 1.00 | 0.36 | 21.568 |
| K1 | 7 | Sobre nivel | 2 | 1.58 | 9.860 | 1.00 | 0.42 | 18.487 |
| L9 | 5 | A nivel | 1 | 1.13 | 6.902 | 1.00 | 0.30 | 25.882 |
| L8 | 7 | Sobre nivel | 2 | 1.58 | 9.860 | 1.00 | 0.42 | 18.487 |
| L7 | 3 | A nivel | 1 | 0.68 | 11.503 | 1.00 | 0.18 | 43.137 |
| L6 | 4 | A nivel | 1 | 0.90 | 8.627 | 1.00 | 0.24 | 32.352 |
| L5 | 3 | Sobre nivel | 1 | 0.68 | 11.503 | 1.00 | 0.18 | 43.137 |
| L4 | 3 | A nivel | 1 | 0.68 | 11.503 | 1.00 | 0.18 | 43.137 |
| L3 | 5 | Sobre nivel | 1 | 1.13 | 6.902 | 1.00 | 0.30 | 25.882 |
| L2 | 6 | A nivel | 2 | 1.35 | 11.503 | 1.00 | 0.36 | 21.568 |
| L1 | 5 | A nivel | 1 | 1.13 | 6.902 | 1.00 | 0.30 | 25.882 |
| M14 | 6 | Sobre nivel | 2 | 1.35 | 11.503 | 1.00 | 0.36 | 21.568 |
| M13 | 5 | Sobre nivel | 1 | 1.13 | 6.902 | 1.00 | 0.30 | 25.882 |
| M12 | 3 | Sobre nivel | 1 | 0.68 | 11.503 | 1.00 | 0.18 | 43.137 |
| M11 | 6 | Sobre nivel | 2 | 1.35 | 11.503 | 1.00 | 0.36 | 21.568 |
| M10 | 6 | Sobre nivel | 2 | 1.35 | 11.503 | 1.00 | 0.36 | 21.568 |
| M9 | 6 | A nivel | 2 | 1.35 | 11.503 | 1.00 | 0.36 | 21.568 |
| M8 | 6 | A nivel | 2 | 1.35 | 11.503 | 1.00 | 0.36 | 21.568 |
| M7 | 2 | A nivel | 1 | 0.45 | 17.255 | 1.00 | 0.12 | 64.705 |

| | | | Tipo de FAFA a utilizar en cada unidad habitacional | | | | | |
|----|--------------|---------------------------------|---|--------------------|---------------------------------------|--------------------------|--------------------|---------------------------------------|
| | | | Todas las aguas residuales | | | Aguas pardas y amarillas | | |
| # | # Habitantes | Topografía con respecto a calle | Cantidad de FAFAS | Caudal a Tratar m3 | Tiempo de Retención hidráulica TRH m3 | Cantidad de FAFAS | Caudal a Tratar m3 | Tiempo de Retención hidráulica TRH m3 |
| M6 | 6 | A nivel | 2 | 1.35 | 11.503 | 1.00 | 0.36 | 21.568 |
| M5 | 2 | A nivel | 1 | 0.45 | 17.255 | 1.00 | 0.12 | 64.705 |
| M4 | 9 | A nivel | 2 | 2.03 | 7.669 | 1.00 | 0.54 | 14.379 |
| M3 | 10 | A nivel | 2 | 2.25 | 6.902 | 1.00 | 0.60 | 12.941 |
| M2 | 6 | A nivel | 2 | 1.35 | 11.503 | 1.00 | 0.36 | 21.568 |
| M1 | 10 | A nivel | 2 | 2.25 | 6.902 | 1.00 | 0.60 | 12.941 |

Comunidad La Europa de Curridabat**Plan de saneamiento para el tratamiento de las aguas residuales****Dimensionamiento de la tubería de conducción hacia los centro de tratamiento por desinfección****Análisis para la totalidad de las aguas residuales de cada unidad habitacional**

*Para las casa sin construcción se asume una ocupación futura de 6 personas

| | |
|--------------------------|-------|
| Relación teórica (y/d) | 0.60 |
| Pendiente mínima (S) | 1.00% |
| Constante de Manning (n) | 0.009 |
| Factor de máxima demanda | 2.5 |

| Sector | # Lotes | Topografía con respecto a calle | Total de Personas | Caudal total m3/día | Caudal total m3/s | Diámetro Teórico m | D int comercial m | D comercial m | $AxR^{(0,667)} / D^{(2,6667)}$ | y/d | Observaciones |
|--------|---------|---------------------------------|-------------------|---------------------|-------------------|--------------------|-------------------|---------------|--------------------------------|-------|--|
| 1 | 3 | A nivel | 14 | 3.150 | 0.00012 | 0.0248 | 0.085 | 0.075 | 0.00793 | 0.110 | L2, L3, L4 |
| 2 | 6 | A nivel | 31 | 6.975 | 0.00027 | 0.033 | 0.085 | 0.075 | 0.018 | 0.160 | G1, G9, G10, G11, G12, G13 |
| 3 | 6 | A nivel | 31 | 6.975 | 0.00027 | 0.033 | 0.085 | 0.075 | 0.018 | 0.160 | K2, K3, K4, K5, K6, K7 |
| 3' | 6 | A nivel | 27 | 6.075 | 0.00023 | 0.032 | 0.085 | 0.075 | 0.015 | 0.150 | L1, L5, L6, L7, L8, L9 |
| 4 | 9 | A nivel | 38 | 8.550 | 0.00033 | 0.036 | 0.085 | 0.075 | 0.022 | 0.180 | F1, F16, F17, F18, F19, F20, F21, F22, F23 |
| 4' | 7 | A nivel | 35 | 7.875 | 0.00030 | 0.035 | 0.085 | 0.075 | 0.020 | 0.170 | G2, G3, G4, G5, G6, G7, G8 |
| 5 | 4 | Sobre nivel | 20 | 4.500 | 0.00017 | 0.028 | 0.085 | 0.075 | 0.011 | 0.130 | J2, J3, J4, J5 |
| 5' | 4 | Sobre nivel | 19 | 4.275 | 0.00016 | 0.028 | 0.085 | 0.075 | 0.011 | 0.120 | K1, K10, K8, K9 |
| 6 | 14 | A nivel | 74 | 16.650 | 0.00064 | 0.046 | 0.085 | 0.075 | 0.042 | 0.250 | E16, E17, E18, E19, E20, E21, E22, E23, E24, E25, E26, E27, E28, E29 |
| 6' | 14 | A nivel | 68 | 15.300 | 0.00059 | 0.045 | 0.085 | 0.075 | 0.039 | 0.240 | F10, F11, F12, F13, F14, F15, F2, F3, F4, F5, F6, F7, F8, F9 |

Comunidad La Europa de Curridabat

Plan de saneamiento para el tratamiento de las aguas residuales

Sistema de Cloración para el tratamiento de las aguas residuales

Dimensionamiento de los sistemas y cantidad de pastillas

*Para las casa sin construcción se asume una ocupación futura de 6 personas

| Sector | # Lotes | Total de Personas | Caudal total m3/día | Caudal total m3/hr | Caudal total lps | Cámara de Mezclado | | | | | | | T retención minutos | Pastillas x mes | Área de Clorador | Observaciones |
|--------|---------|-------------------|---------------------|--------------------|------------------|--------------------|-------|-------|-------|--------|--------|--------|---------------------|-----------------|------------------|--|
| | | | | | | Ain m | Lin m | Pin m | V m3 | Aext m | Lext m | Pext m | | | | |
| 1 | 3 | 14 | 3.150 | 0.175 | 0.049 | 0.60 | 0.60 | 0.50 | 0.180 | 0.750 | 0.750 | 1.050 | 61.714 | 5 | 3.758 | L2, L3, L4 |
| 2 | 6 | 31 | 6.975 | 0.388 | 0.108 | 0.70 | 0.80 | 0.70 | 0.392 | 0.850 | 0.950 | 1.250 | 60.697 | 10 | 5.493 | G1, G9, G10, G11, G12, G13 |
| 3 | 6 | 31 | 6.975 | 0.388 | 0.108 | 0.80 | 0.80 | 0.70 | 0.448 | 0.950 | 0.950 | 1.250 | 69.368 | 10 | 5.918 | K2, K3, K4, K5, K6, K7 |
| 3' | 6 | 27 | 6.075 | 0.338 | 0.094 | 0.80 | 0.80 | 0.60 | 0.384 | 0.950 | 0.950 | 1.150 | 68.267 | 9 | 5.568 | L1, L5, L6, L7, L8, L9 |
| 4 | 9 | 38 | 8.550 | 0.475 | 0.132 | 0.80 | 0.80 | 0.80 | 0.512 | 0.950 | 0.950 | 1.350 | 64.674 | 12 | 6.268 | F1, F16, F17, F18, F19, F20, F21, F22, F23 |
| 4' | 7 | 35 | 7.875 | 0.438 | 0.122 | 0.80 | 0.80 | 0.70 | 0.448 | 0.950 | 0.950 | 1.250 | 61.440 | 11 | 5.918 | G2, G3, G4, G5, G6, G7, G8 |
| 5 | 4 | 20 | 4.500 | 0.250 | 0.069 | 0.70 | 0.70 | 0.60 | 0.294 | 0.850 | 0.850 | 1.150 | 70.560 | 6 | 4.778 | J2, J3, J4, J5 |
| 5' | 4 | 19 | 4.275 | 0.238 | 0.066 | 0.70 | 0.70 | 0.60 | 0.294 | 0.850 | 0.850 | 1.150 | 74.274 | 6 | 4.778 | K1, K10, K8, K9 |
| 6 | 14 | 74 | 16.650 | 0.925 | 0.257 | 1.00 | 1.00 | 1.00 | 1.000 | 1.150 | 1.150 | 1.550 | 64.865 | 23 | 8.988 | E16, E17, E18, E19, E20, E21, E22, E23, E24, E25, E26, E27, E28, E29 |
| 6' | 14 | 68 | 15.300 | 0.850 | 0.236 | 1.00 | 1.00 | 1.00 | 1.000 | 1.150 | 1.150 | 1.550 | 70.588 | 21 | 8.988 | F10, F11, F12, F13, F14, F15, F2, F3, F4, F5, F6, F7, F8, F9 |
| 7 | 5 | 17 | 3.825 | 0.213 | 0.059 | 0.70 | 0.70 | 0.50 | 0.245 | 0.850 | 0.850 | 1.050 | 69.176 | 6 | 4.468 | I14, I15, I16, I17, I18 |
| 7' | 4 | 15 | 3.375 | 0.188 | 0.052 | 0.60 | 0.60 | 0.60 | 0.216 | 0.750 | 0.750 | 1.150 | 69.120 | 5 | 4.028 | J1, J6, J7, J8 |

| Sector | # Lotes | Total de Personas | Caudal total m3/día | Caudal total m3/hr | Caudal total lps | Cámara de Mezclado | | | | | | T retención minutos | Pastillas x mes | Área de Clorador | Observaciones | |
|--------|---------|-------------------|---------------------|--------------------|------------------|--------------------|-------|-------|-------|--------|--------|---------------------|-----------------|------------------|---------------|--|
| | | | | | | Ain m | Lin m | Pin m | V m3 | Aext m | Lext m | | | | | Pext m |
| 8 | 17 | 75 | 16.875 | 0.938 | 0.260 | 1.00 | 1.00 | 1.00 | 1.000 | 1.150 | 1.150 | 1.550 | 64.000 | 23 | 8.988 | A14, B2, E1, E10, E11, E12, E13, E14, E15, E2, E3, E4, E5, E6, E7, E8, E9 |
| 9 | 8 | 37 | 8.325 | 0.463 | 0.128 | 0.80 | 0.80 | 0.80 | 0.512 | 0.950 | 0.950 | 1.350 | 66.422 | 12 | 6.268 | C10, C11, C4, C5, C6, C7, C8, C9 |
| 9' | 8 | 40 | 9.000 | 0.500 | 0.139 | 0.80 | 0.80 | 0.80 | 0.512 | 0.950 | 0.950 | 1.350 | 61.440 | 12 | 6.268 | C2, C3, D1, D2, D3, D4, D5, D6 |
| 10 | 12 | 58 | 13.050 | 0.725 | 0.201 | 1.00 | 1.00 | 0.80 | 0.800 | 1.150 | 1.150 | 1.350 | 66.207 | 18 | 8.128 | A1, A10, A11, A12, A13, A3, A4, A5, A6, A7, A8, A9 |
| 10' | 13 | 73 | 16.425 | 0.913 | 0.253 | 1.00 | 1.00 | 1.00 | 1.000 | 1.150 | 1.150 | 1.550 | 65.753 | 22 | 8.988 | I1, I10, I11, I12, I13, I2, I3, I4, I5, I6, I7, I8, I9 |
| 10" | 8 | 49 | 11.025 | 0.613 | 0.170 | 0.90 | 0.90 | 0.80 | 0.648 | 1.050 | 1.050 | 1.350 | 63.478 | 15 | 7.178 | M10, M11, M12, M13, M14, M7, M8, M9 |
| 11 | 19 | 100 | 22.500 | 1.250 | 0.347 | 1.20 | 1.20 | 1.00 | 1.440 | 1.350 | 1.350 | 1.550 | 69.120 | 30 | 11.168 | A15, A16, A17, A18, A19, A20, A21, A22, A23, B1, B13, B14, B15, B16, B17, B18, B19, B20, B21 |
| 11' | 12 | 83 | 18.675 | 1.038 | 0.288 | 1.10 | 1.10 | 1.00 | 1.210 | 1.250 | 1.250 | 1.550 | 69.976 | 25 | 10.058 | A24, A25, A26, A27, A28, A29, M1, M2, M3, M4, M5, M6 |
| 11" | 21 | 105 | 23.625 | 1.313 | 0.365 | 1.20 | 1.20 | 1.00 | 1.440 | 1.350 | 1.350 | 1.550 | 65.829 | 32 | 11.168 | B3, B4, B5, B6, B7, B8, B9, C1, C12, C13, C14, C15, C16, C17, C18, C19, C20, C21 |
| | | 1009 | | | | | | | | | | | | | | |

Volumen de Líquidos = V = Ain x Lin x Pin

Tiempo de Retención = T = Caudal (m3/hr) / V

Referencia: Rosales Escalante, Elías. Condominio Habitacional La Cachaza, Memoria de Cálculo Sanitaria (diseño, operación y mantenimiento). Cartago, Costa Rica. 2006.

Plano de sectorización para desinfección

Sin Escala

- SIMBOLOGIA GENERAL**
- INICIO, CAMBIO DIRECCION O FIN
 - CLORADOR
 - ↓ SALIDA DE CLORADOR
 - LINEA DE CONDUCCION PVC SANITARIO 3"



| SECTOR | LOTES |
|--------|-------|
| S1 | 3 |
| S2 | 6 |
| S3 | 6 |
| S3' | 6 |
| S4 | 9 |
| S4' | 7 |
| S5 | 4 |
| S5' | 4 |
| S6 | 14 |
| S6' | 14 |
| S7 | 5 |
| S7' | 4 |
| S8 | 17 |
| S9 | 8 |
| S9' | 8 |
| S10 | 12 |
| S10' | 13 |
| S10'' | 8 |
| S11 | 19 |
| S11' | 12 |
| S11'' | 21 |

Instituto Tecnológico de Costa Rica
 Escuela de Ingeniería en Construcción
 Proyecto de Graduación
 CO-5057

Situado en desarrollo
 Delineo: 2º semestre
 Contenido: 18' Currículo
 Provisorio: 1' Sin Aseo

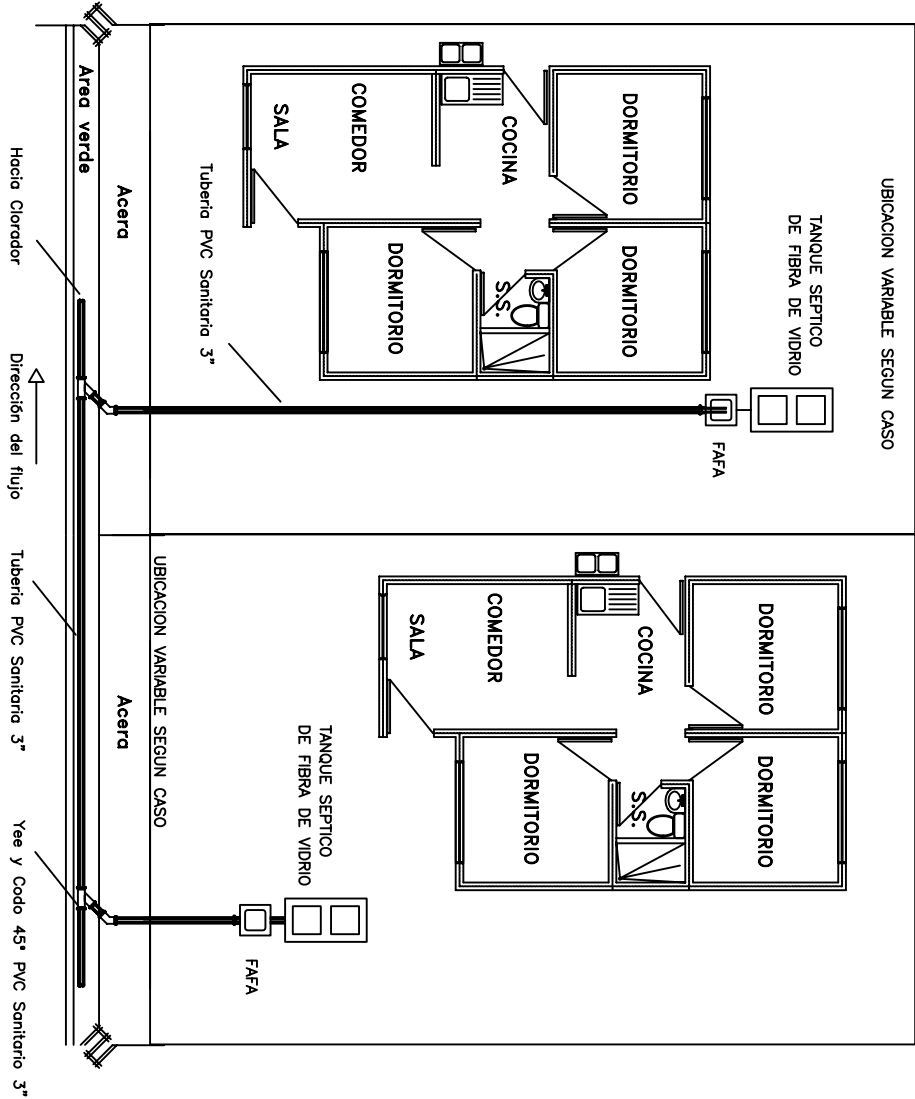
Proyecto:
 Plan de saneamiento para el
 tratamiento de las aguas residuales
 de la comunidad La Europa de
 Curridabat

PROFESOR COORDINADOR
 Sonia Vargas Calderón
 PROFESOR ASESOR
 Elio Rosales Escalante
 ESTUDIANTE
 Juan Diego Picado Vasquez
 9716811

Contenido:
 Plan de saneamiento para
 la comunidad La Europa de
 Curridabat

Estado:
 Sin Escala
 Fecha:
 Mayo, 2007





Detalle de conexión en planta

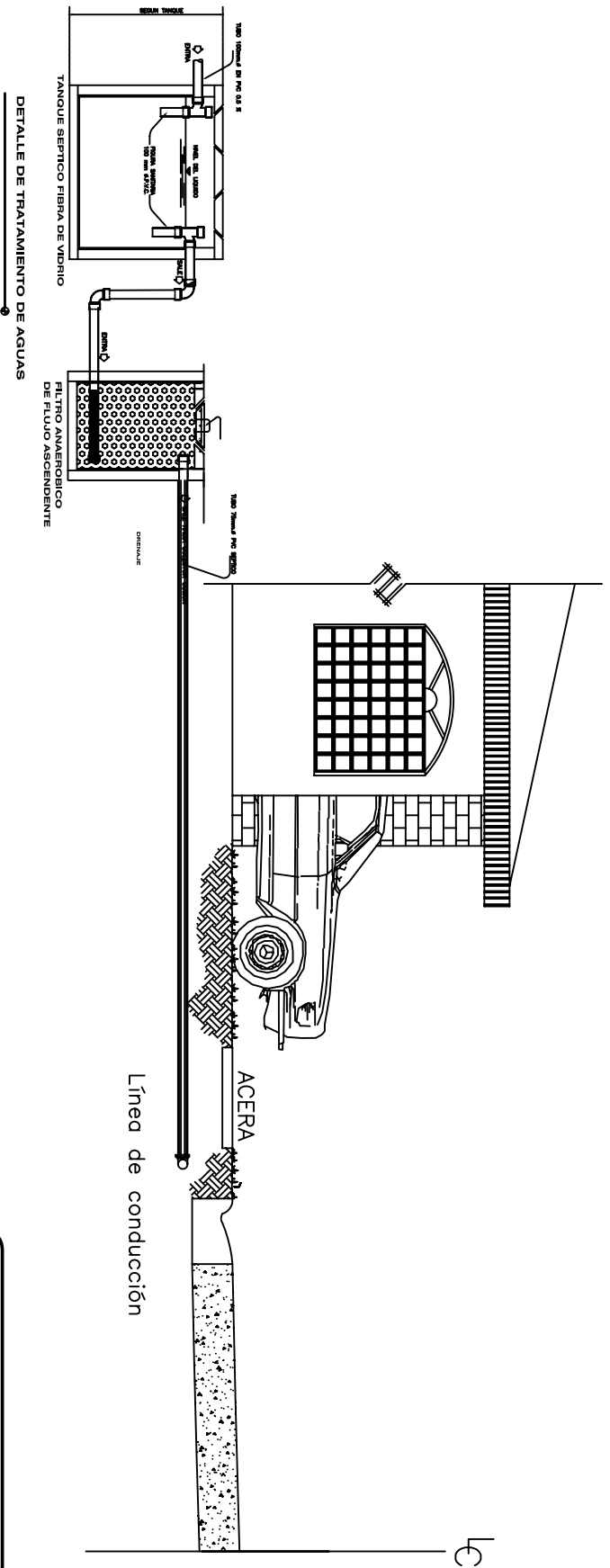
Sin escala

| | | | |
|---|---|---|------------|
| Situada en: Granadilla Distrito: 2º Granadilla Cantón: 18º Cantón del Provincia: 1º San José | Contenido: Plano de detalles varios | Estado: Indicada Fecha: Mayo, 2007 | Lámina |
|---|---|---|------------|

Instituto Tecnológico de Costa Rica
Escuela de Ingeniería en Construcción
Proyecto de Graduación
CO-5057

PROFESOR COORDINADOR
Sonia Vargas Calderón
PROFESOR ASESOR
Eliós Rosales Escalante
ESTUDIANTE
Juan Diego Pinedo Vásquez
9716811

Proyecto:
Plan de saneamiento para el
tratamiento de las aguas residuales
de la comunidad La Europa de
Curridabat



Corte de Calle

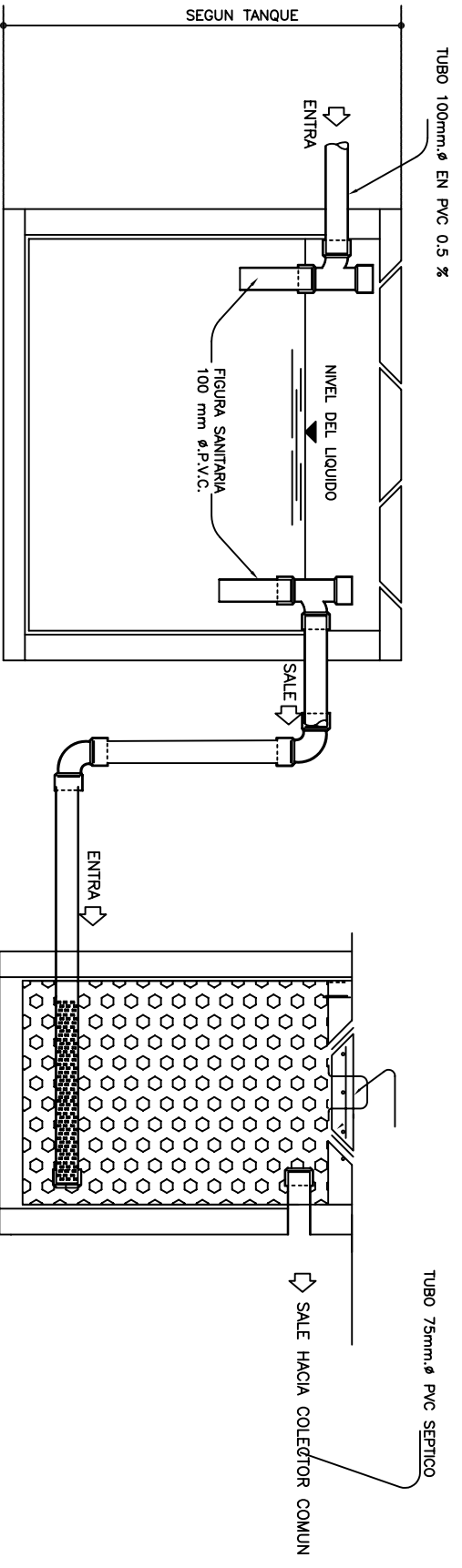
Sin escala

Proyecto:
 Plan de saneamiento para el
 tratamiento de las aguas residuales
 de la comunidad La Europa de
 Curridabat

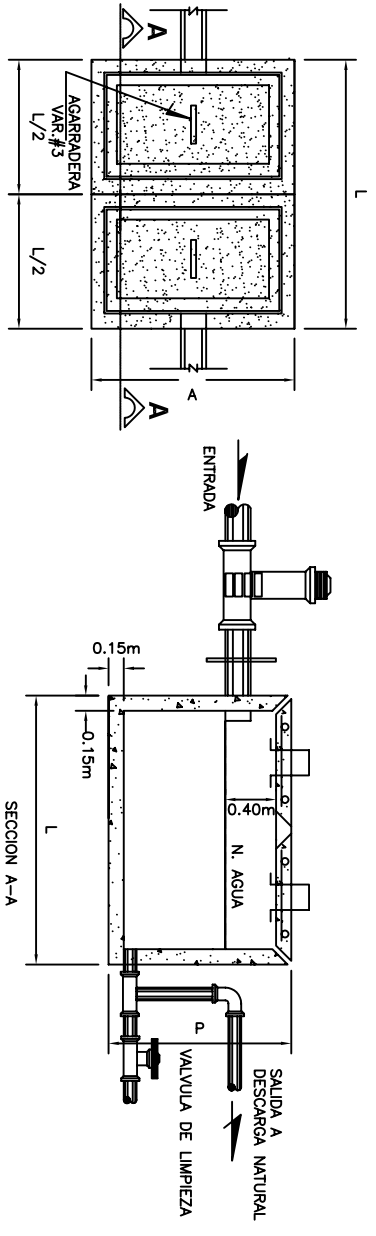
PROFESOR COORDINADOR
 Sonia Vargas Calderón
PROFESOR ASESOR
 Elias Rosales Escalante
ESTUDIANTE
 Juan Diego Picado Vásquez
 9716811

Instituto Tecnológico de Costa Rica
 Escuela de Ingeniería en Construcción
 Proyecto de Graduación
 CO-5057

| | | | |
|---|--|--|----------------------|
| Dibujado por: González Diercke Carrón Pérez 1 ^o Sem. 2006 | Contenido: Plano de detalles varios | Escala: Indicada Fueble: 100x=2007 | Fecha: 1/1 |
|---|--|--|----------------------|



Detalle de Tanque Septico y FAFA
Sin escala



Detalle de Clarificador
Sin escala

Proyecto:
Plan de saneamiento para el
tratamiento de las aguas residuales
de la comunidad La Europa de
Curridabat

PROFESOR COORDINADOR
Sonia Vargas Calderón
PROFESOR ASESOR
Elias Rosales Escalante
ESTUDIANTE
Juan Diego Picado Vasquez
9716811

Instituto Tecnológico de Costa Rica
Escuela de Ingeniería en Construcción
Proyecto de Graduación
CO-5057

| | | | |
|------------------------------|-------------------|------------------|----------------|
| Sitio: San Gerardo | Contenido: | Fecha: | Lamina: |
| Dato: 2º Curridabat | Plano de | May. 2007 | |
| Proyecto: 1º San Jose | detalles varios | | |

Comunidad La Europa de Curridabat
 Plan de saneamiento para el tratamiento de las aguas residuales
 Resumen de costos de propuesta escogida
 Realizado por Juan Diego Picado Vásquez

| # | Sector | # Habitantes | Topografía con respecto a calle | INVERSIÓN INDIVIDUAL | | | | | | |
|-----|--------|--------------|---------------------------------|----------------------|----|------------------|-------------|----------------|---------------------------|------------------------------------|
| | | | | TANQUES | | | FAFA's | | Costo de conexión interna | Costo Total Interno de la vivienda |
| | | | | Tipo de Tanque | Qt | Costo de Tanques | Qt de Fafas | Costo de Fafas | | |
| A29 | 11' | 12 | A nivel | SSI-03, Rectangular | 2 | ¢760 000.00 | 3 | ¢600 000.00 | ¢166 900.00 | ¢1 526 900.00 |
| A28 | 11' | 6 | A nivel | SSI-03, Rectangular | 1 | ¢380 000.00 | 2 | ¢400 000.00 | ¢140 950.00 | ¢920 950.00 |
| A27 | 11' | 4 | A nivel | SSI-02, Rectangular | 1 | ¢140 000.00 | 1 | ¢200 000.00 | ¢117 200.00 | ¢457 200.00 |
| A26 | 11' | 10 | A nivel | SSI-03, Rectangular | 2 | ¢760 000.00 | 2 | ¢400 000.00 | ¢143 150.00 | ¢1 303 150.00 |
| A25 | 11' | 5 | A nivel | SSI-02, Rectangular | 1 | ¢140 000.00 | 1 | ¢200 000.00 | ¢117 200.00 | ¢457 200.00 |
| A24 | 11' | 3 | A nivel | SSI-02, Rectangular | 1 | ¢140 000.00 | 1 | ¢200 000.00 | ¢117 200.00 | ¢457 200.00 |
| A23 | 11 | 6 | A nivel | SSI-03, Rectangular | 1 | ¢380 000.00 | 2 | ¢400 000.00 | ¢140 950.00 | ¢920 950.00 |
| A22 | 11 | 5 | A nivel | SSI-02, Rectangular | 1 | ¢140 000.00 | 1 | ¢200 000.00 | ¢117 200.00 | ¢457 200.00 |
| A21 | 11 | 6 | A nivel | SSI-03, Rectangular | 1 | ¢380 000.00 | 2 | ¢400 000.00 | ¢140 950.00 | ¢920 950.00 |
| A20 | 11 | 5 | Sobre nivel | SSI-02, Rectangular | 1 | ¢140 000.00 | 1 | ¢200 000.00 | ¢117 200.00 | ¢457 200.00 |
| A19 | 11 | 8 | Sobre nivel | SSI-02, Rectangular | 2 | ¢280 000.00 | 2 | ¢400 000.00 | ¢143 150.00 | ¢823 150.00 |
| A18 | 11 | 2 | Sobre nivel | SSI-02, Rectangular | 1 | ¢140 000.00 | 1 | ¢200 000.00 | ¢117 200.00 | ¢457 200.00 |
| A17 | 11 | 3 | Sobre nivel | SSI-02, Rectangular | 1 | ¢140 000.00 | 1 | ¢200 000.00 | ¢117 200.00 | ¢457 200.00 |
| A16 | 11 | 5 | Sobre nivel | SSI-02, Rectangular | 1 | ¢140 000.00 | 1 | ¢200 000.00 | ¢117 200.00 | ¢457 200.00 |
| A15 | 11 | Lote Vacío | Sobre nivel | | | | | | | |
| A14 | 8 | 4 | A nivel | SSI-02, Rectangular | 1 | ¢140 000.00 | 1 | ¢200 000.00 | ¢117 200.00 | ¢457 200.00 |
| A13 | 10 | 7 | A nivel | SSI-03, Rectangular | 1 | ¢380 000.00 | 2 | ¢400 000.00 | ¢140 950.00 | ¢920 950.00 |
| A12 | 10 | 4 | Sobre nivel | SSI-02, Rectangular | 1 | ¢140 000.00 | 1 | ¢200 000.00 | ¢117 200.00 | ¢457 200.00 |
| A11 | 10 | 4 | Sobre nivel | SSI-02, Rectangular | 1 | ¢140 000.00 | 1 | ¢200 000.00 | ¢117 200.00 | ¢457 200.00 |
| A10 | 10 | 5 | Sobre nivel | SSI-02, Rectangular | 1 | ¢140 000.00 | 1 | ¢200 000.00 | ¢117 200.00 | ¢457 200.00 |
| A9 | 10 | Lote Vacío | Sobre nivel | | | | | | | |
| A8 | 10 | 5 | Sobre nivel | SSI-02, Rectangular | 1 | ¢140 000.00 | 1 | ¢200 000.00 | ¢117 200.00 | ¢457 200.00 |
| A7 | 10 | 2 | Sobre nivel | SSI-02, Rectangular | 1 | ¢140 000.00 | 1 | ¢200 000.00 | ¢117 200.00 | ¢457 200.00 |

| # | Sector | # Habitantes | Topografía con respecto a calle | INVERSIÓN INDIVIDUAL | | | | | | |
|-----|--------|-----------------|---------------------------------|----------------------|----|------------------|-------------|----------------|---------------------------|------------------------------------|
| | | | | TANQUES | | | FAFA's | | Costo de conexión interna | Costo Total Interno de la vivienda |
| | | | | Tipo de Tanque | Qt | Costo de Tanques | Qt de Fafas | Costo de Fafas | | |
| A6 | 10 | 5 | Sobre nivel | SSI-02, Rectangular | 1 | ¢140 000.00 | 1 | ¢200 000.00 | ¢117 200.00 | ¢457 200.00 |
| A5 | 10 | 7 | A nivel | SSI-03, Rectangular | 1 | ¢380 000.00 | 2 | ¢400 000.00 | ¢140 950.00 | ¢920 950.00 |
| A4 | 10 | 6 | A nivel | SSI-03, Rectangular | 1 | ¢380 000.00 | 2 | ¢400 000.00 | ¢140 950.00 | ¢920 950.00 |
| A3 | 10 | 3 | Bajo nivel | SSI-02, Rectangular | 1 | ¢140 000.00 | 1 | ¢200 000.00 | ¢117 200.00 | ¢457 200.00 |
| A1 | 10 | 4 | A nivel | SSI-02, Rectangular | 1 | ¢140 000.00 | 1 | ¢200 000.00 | ¢117 200.00 | ¢457 200.00 |
| B21 | 11 | 6 | A nivel | SSI-03, Rectangular | 1 | ¢380 000.00 | 2 | ¢400 000.00 | ¢140 950.00 | ¢920 950.00 |
| B20 | 11 | 4 | Sobre nivel | SSI-02, Rectangular | 1 | ¢140 000.00 | 1 | ¢200 000.00 | ¢117 200.00 | ¢457 200.00 |
| B19 | 11 | 6 | Sobre nivel | SSI-03, Rectangular | 1 | ¢380 000.00 | 2 | ¢400 000.00 | ¢140 950.00 | ¢920 950.00 |
| B18 | 11 | En construcción | Bajo nivel | | | | | | | |
| B17 | 11 | 3 | Bajo nivel | SSI-02, Rectangular | 1 | ¢140 000.00 | 1 | ¢200 000.00 | ¢117 200.00 | ¢457 200.00 |
| B16 | 11 | 6 | Bajo nivel | SSI-03, Rectangular | 1 | ¢380 000.00 | 2 | ¢400 000.00 | ¢140 950.00 | ¢920 950.00 |
| B15 | 11 | 6 | A nivel | SSI-03, Rectangular | 1 | ¢380 000.00 | 2 | ¢400 000.00 | ¢140 950.00 | ¢920 950.00 |
| B14 | 11 | 5 | Bajo nivel | SSI-02, Rectangular | 1 | ¢140 000.00 | 1 | ¢200 000.00 | ¢117 200.00 | ¢457 200.00 |
| B13 | 11 | 7 | A nivel | SSI-03, Rectangular | 1 | ¢380 000.00 | 2 | ¢400 000.00 | ¢140 950.00 | ¢920 950.00 |
| B12 | 11" | 5 | A nivel | SSI-02, Rectangular | 1 | ¢140 000.00 | 1 | ¢200 000.00 | ¢117 200.00 | ¢457 200.00 |
| B11 | 11" | 4 | A nivel | SSI-02, Rectangular | 1 | ¢140 000.00 | 1 | ¢200 000.00 | ¢117 200.00 | ¢457 200.00 |
| B10 | 11" | 4 | A nivel | SSI-02, Rectangular | 1 | ¢140 000.00 | 1 | ¢200 000.00 | ¢117 200.00 | ¢457 200.00 |
| B9 | 11" | 4 | A nivel | SSI-02, Rectangular | 1 | ¢140 000.00 | 1 | ¢200 000.00 | ¢117 200.00 | ¢457 200.00 |
| B8 | 11" | 7 | A nivel | SSI-03, Rectangular | 1 | ¢380 000.00 | 2 | ¢400 000.00 | ¢140 950.00 | ¢920 950.00 |
| B7 | 11" | 7 | A nivel | SSI-03, Rectangular | 1 | ¢380 000.00 | 2 | ¢400 000.00 | ¢140 950.00 | ¢920 950.00 |
| B6 | 11" | 8 | Sobre nivel | SSI-02, Rectangular | 2 | ¢280 000.00 | 2 | ¢400 000.00 | ¢143 150.00 | ¢823 150.00 |
| B5 | 11" | 6 | A nivel | SSI-03, Rectangular | 1 | ¢380 000.00 | 2 | ¢400 000.00 | ¢140 950.00 | ¢920 950.00 |
| B4 | 11" | 7 | Sobre nivel | SSI-03, Rectangular | 1 | ¢380 000.00 | 2 | ¢400 000.00 | ¢140 950.00 | ¢920 950.00 |
| B3 | 11" | 5 | A nivel | SSI-02, Rectangular | 1 | ¢140 000.00 | 1 | ¢200 000.00 | ¢117 200.00 | ¢457 200.00 |
| B2 | 8 | 3 | A nivel | SSI-02, Rectangular | 1 | ¢140 000.00 | 1 | ¢200 000.00 | ¢117 200.00 | ¢457 200.00 |
| B1 | 11 | 5 | A nivel | SSI-02, Rectangular | 1 | ¢140 000.00 | 1 | ¢200 000.00 | ¢117 200.00 | ¢457 200.00 |
| C21 | 11" | 5 | A nivel | SSI-02, Rectangular | 1 | ¢140 000.00 | 1 | ¢200 000.00 | ¢117 200.00 | ¢457 200.00 |
| C20 | 11" | 2 | Bajo nivel | SSI-02, Rectangular | 1 | ¢140 000.00 | 1 | ¢200 000.00 | ¢117 200.00 | ¢457 200.00 |
| C19 | 11" | 8 | Bajo nivel | SSI-02, Rectangular | 2 | ¢280 000.00 | 2 | ¢400 000.00 | ¢143 150.00 | ¢823 150.00 |

| # | Sector | # Habitantes | Topografía con respecto a calle | INVERSIÓN INDIVIDUAL | | | | | | |
|-----|--------|----------------|---------------------------------|----------------------|----|------------------|-------------|----------------|---------------------------|------------------------------------|
| | | | | TANQUES | | | FAFA's | | Costo de conexión interna | Costo Total Interno de la vivienda |
| | | | | Tipo de Tanque | Qt | Costo de Tanques | Qt de Fafas | Costo de Fafas | | |
| C18 | 11" | 5 | A nivel | SSI-02, Rectangular | 1 | ¢140 000.00 | 1 | ¢200 000.00 | ¢117 200.00 | ¢457 200.00 |
| C17 | 11" | 3 | A nivel | SSI-02, Rectangular | 1 | ¢140 000.00 | 1 | ¢200 000.00 | ¢117 200.00 | ¢457 200.00 |
| C16 | 11" | 8 | A nivel | SSI-02, Rectangular | 2 | ¢280 000.00 | 2 | ¢400 000.00 | ¢143 150.00 | ¢823 150.00 |
| C15 | 11" | 1 | Bajo nivel | SSI-02, Rectangular | 1 | ¢140 000.00 | 1 | ¢200 000.00 | ¢117 200.00 | ¢457 200.00 |
| C14 | 11" | 6 | Bajo nivel | SSI-03, Rectangular | 1 | ¢380 000.00 | 2 | ¢400 000.00 | ¢140 950.00 | ¢920 950.00 |
| C13 | 11" | 6 | Bajo nivel | SSI-03, Rectangular | 1 | ¢380 000.00 | 2 | ¢400 000.00 | ¢140 950.00 | ¢920 950.00 |
| C12 | 11" | 6 | A nivel | SSI-03, Rectangular | 1 | ¢380 000.00 | 2 | ¢400 000.00 | ¢140 950.00 | ¢920 950.00 |
| C11 | 9 | 7 | Bajo nivel | SSI-03, Rectangular | 1 | ¢380 000.00 | 2 | ¢400 000.00 | ¢140 950.00 | ¢920 950.00 |
| C10 | 9 | 6 | A nivel | SSI-03, Rectangular | 1 | ¢380 000.00 | 2 | ¢400 000.00 | ¢140 950.00 | ¢920 950.00 |
| C9 | 9 | 5 | Bajo nivel | SSI-02, Rectangular | 1 | ¢140 000.00 | 1 | ¢200 000.00 | ¢117 200.00 | ¢457 200.00 |
| C8 | 9 | Semiconstruida | 0 | | | | | | | |
| C7 | 9 | 3 | Bajo nivel | SSI-02, Rectangular | 1 | ¢140 000.00 | 1 | ¢200 000.00 | ¢117 200.00 | ¢457 200.00 |
| C6 | 9 | 4 | Bajo nivel | SSI-02, Rectangular | 1 | ¢140 000.00 | 1 | ¢200 000.00 | ¢117 200.00 | ¢457 200.00 |
| C5 | 9 | 5 | Bajo nivel | SSI-02, Rectangular | 1 | ¢140 000.00 | 1 | ¢200 000.00 | ¢117 200.00 | ¢457 200.00 |
| C4 | 9 | 1 | A nivel | SSI-02, Rectangular | 1 | ¢140 000.00 | 1 | ¢200 000.00 | ¢117 200.00 | ¢457 200.00 |
| C3 | 9' | 4 | A nivel | SSI-02, Rectangular | 1 | ¢140 000.00 | 1 | ¢200 000.00 | ¢117 200.00 | ¢457 200.00 |
| C2 | 9' | 6 | A nivel | SSI-03, Rectangular | 1 | ¢380 000.00 | 2 | ¢400 000.00 | ¢140 950.00 | ¢920 950.00 |
| C1 | 11" | 4 | A nivel | SSI-02, Rectangular | 1 | ¢140 000.00 | 1 | ¢200 000.00 | ¢117 200.00 | ¢457 200.00 |
| D6 | 9' | Lote Vacío | Bajo nivel | | | | | | | |
| D5 | 9' | 10 | Bajo nivel | SSI-03, Rectangular | 2 | ¢760 000.00 | 2 | ¢400 000.00 | ¢143 150.00 | ¢1 303 150.00 |
| D4 | 9' | 2 | Bajo nivel | SSI-02, Rectangular | 1 | ¢140 000.00 | 1 | ¢200 000.00 | ¢117 200.00 | ¢457 200.00 |
| D3 | 9' | 6 | Bajo nivel | SSI-03, Rectangular | 1 | ¢380 000.00 | 2 | ¢400 000.00 | ¢140 950.00 | ¢920 950.00 |
| D2 | 9' | 6 | Bajo nivel | SSI-03, Rectangular | 1 | ¢380 000.00 | 2 | ¢400 000.00 | ¢140 950.00 | ¢920 950.00 |
| D1 | 9' | 6 | Bajo nivel | SSI-03, Rectangular | 1 | ¢380 000.00 | 2 | ¢400 000.00 | ¢140 950.00 | ¢920 950.00 |
| E29 | 6 | 3 | A nivel | SSI-02, Rectangular | 1 | ¢140 000.00 | 1 | ¢200 000.00 | ¢117 200.00 | ¢457 200.00 |
| E28 | 6 | 5 | A nivel | SSI-02, Rectangular | 1 | ¢140 000.00 | 1 | ¢200 000.00 | ¢117 200.00 | ¢457 200.00 |
| E27 | 6 | 4 | A nivel | SSI-02, Rectangular | 1 | ¢140 000.00 | 1 | ¢200 000.00 | ¢117 200.00 | ¢457 200.00 |
| E26 | 6 | 6 | A nivel | SSI-03, Rectangular | 1 | ¢380 000.00 | 2 | ¢400 000.00 | ¢140 950.00 | ¢920 950.00 |
| E25 | 6 | 6 | A nivel | SSI-03, Rectangular | 1 | ¢380 000.00 | 2 | ¢400 000.00 | ¢140 950.00 | ¢920 950.00 |

| | | | | INVERSIÓN INDIVIDUAL | | | | | | |
|-----|--------|---------------|---------------------------------|----------------------|----|------------------|-------------|----------------|---------------------------|------------------------------------|
| | | | | TANQUES | | | FAFA's | | Costo de conexión interna | Costo Total Interno de la vivienda |
| # | Sector | # Habitantes | Topografía con respecto a calle | Tipo de Tanque | Qt | Costo de Tanques | Qt de Fafas | Costo de Fafas | | |
| E24 | 6 | 4 | A nivel | SSI-02, Rectangular | 1 | ¢140 000.00 | 1 | ¢200 000.00 | ¢117 200.00 | ¢457 200.00 |
| E23 | 6 | 9 | Sobre nivel | SSI-03, Rectangular | 2 | ¢760 000.00 | 2 | ¢400 000.00 | ¢143 150.00 | ¢1 303 150.00 |
| E22 | 6 | 4 | Sobre nivel | SSI-02, Rectangular | 1 | ¢140 000.00 | 1 | ¢200 000.00 | ¢117 200.00 | ¢457 200.00 |
| E21 | 6 | 10 | Sobre nivel | SSI-03, Rectangular | 2 | ¢760 000.00 | 2 | ¢400 000.00 | ¢143 150.00 | ¢1 303 150.00 |
| E20 | 6 | 4 | Sobre nivel | SSI-02, Rectangular | 1 | ¢140 000.00 | 1 | ¢200 000.00 | ¢117 200.00 | ¢457 200.00 |
| E19 | 6 | 5 | Sobre nivel | SSI-02, Rectangular | 1 | ¢140 000.00 | 1 | ¢200 000.00 | ¢117 200.00 | ¢457 200.00 |
| E18 | 6 | 4 | Sobre nivel | SSI-02, Rectangular | 1 | ¢140 000.00 | 1 | ¢200 000.00 | ¢117 200.00 | ¢457 200.00 |
| E17 | 6 | 3 | Sobre nivel | SSI-02, Rectangular | 1 | ¢140 000.00 | 1 | ¢200 000.00 | ¢117 200.00 | ¢457 200.00 |
| E16 | 6 | 6 | A nivel | SSI-03, Rectangular | 1 | ¢380 000.00 | 2 | ¢400 000.00 | ¢140 950.00 | ¢920 950.00 |
| E15 | 8 | 3 | A nivel | SSI-02, Rectangular | 1 | ¢140 000.00 | 1 | ¢200 000.00 | ¢117 200.00 | ¢457 200.00 |
| E14 | 8 | 3 | Sobre nivel | SSI-02, Rectangular | 1 | ¢140 000.00 | 1 | ¢200 000.00 | ¢117 200.00 | ¢457 200.00 |
| E13 | 8 | 6 | Sobre nivel | SSI-03, Rectangular | 1 | ¢380 000.00 | 2 | ¢400 000.00 | ¢140 950.00 | ¢920 950.00 |
| E12 | 8 | 5 | Sobre nivel | SSI-02, Rectangular | 1 | ¢140 000.00 | 1 | ¢200 000.00 | ¢117 200.00 | ¢457 200.00 |
| E11 | 8 | 10 | Sobre nivel | SSI-03, Rectangular | 2 | ¢760 000.00 | 2 | ¢400 000.00 | ¢143 150.00 | ¢1 303 150.00 |
| E10 | 8 | 4 | Sobre nivel | SSI-02, Rectangular | 1 | ¢140 000.00 | 1 | ¢200 000.00 | ¢117 200.00 | ¢457 200.00 |
| E9 | 8 | 3 | A nivel | SSI-02, Rectangular | 1 | ¢140 000.00 | 1 | ¢200 000.00 | ¢117 200.00 | ¢457 200.00 |
| E8 | 8 | Lote Vacío | A nivel | | | | | | | |
| E7 | 8 | 2 | Sobre nivel | SSI-02, Rectangular | 1 | ¢140 000.00 | 1 | ¢200 000.00 | ¢117 200.00 | ¢457 200.00 |
| E6 | 8 | 3 | Sobre nivel | SSI-02, Rectangular | 1 | ¢140 000.00 | 1 | ¢200 000.00 | ¢117 200.00 | ¢457 200.00 |
| E5 | 8 | 4 | Sobre nivel | SSI-02, Rectangular | 1 | ¢140 000.00 | 1 | ¢200 000.00 | ¢117 200.00 | ¢457 200.00 |
| E4 | 8 | 4 | Sobre nivel | SSI-02, Rectangular | 1 | ¢140 000.00 | 1 | ¢200 000.00 | ¢117 200.00 | ¢457 200.00 |
| E3 | 8 | 7 | Sobre nivel | SSI-03, Rectangular | 1 | ¢380 000.00 | 2 | ¢400 000.00 | ¢140 950.00 | ¢920 950.00 |
| E2 | 8 | 8 | A nivel | SSI-02, Rectangular | 2 | ¢280 000.00 | 2 | ¢400 000.00 | ¢143 150.00 | ¢823 150.00 |
| E1 | 8 | Salón comunal | Sobre nivel | | | | | | | |
| F23 | 4 | 4 | Sobre nivel | SSI-02, Rectangular | 1 | ¢140 000.00 | 1 | ¢200 000.00 | ¢117 200.00 | ¢457 200.00 |
| F22 | 4 | 6 | Sobre nivel | SSI-03, Rectangular | 1 | ¢380 000.00 | 2 | ¢400 000.00 | ¢140 950.00 | ¢920 950.00 |
| F21 | 4 | 3 | Sobre nivel | SSI-02, Rectangular | 1 | ¢140 000.00 | 1 | ¢200 000.00 | ¢117 200.00 | ¢457 200.00 |
| F20 | 4 | 1 | A nivel | SSI-02, Rectangular | 1 | ¢140 000.00 | 1 | ¢200 000.00 | ¢117 200.00 | ¢457 200.00 |
| F19 | 4 | Lote Vacío | A nivel | | | | | | | |

| # | Sector | # Habitantes | Topografía con respecto a calle | INVERSIÓN INDIVIDUAL | | | | | | |
|-----|--------|----------------|---------------------------------|----------------------|----|------------------|-------------|----------------|---------------------------|------------------------------------|
| | | | | TANQUES | | | FAFA's | | Costo de conexión interna | Costo Total Interno de la vivienda |
| | | | | Tipo de Tanque | Qt | Costo de Tanques | Qt de Fafas | Costo de Fafas | | |
| F18 | 4 | 4 | A nivel | SSI-02, Rectangular | 1 | ¢140 000.00 | 1 | ¢200 000.00 | ¢117 200.00 | ¢457 200.00 |
| F17 | 4 | 4 | A nivel | SSI-02, Rectangular | 1 | ¢140 000.00 | 1 | ¢200 000.00 | ¢117 200.00 | ¢457 200.00 |
| F16 | 4 | 4 | A nivel | SSI-02, Rectangular | 1 | ¢140 000.00 | 1 | ¢200 000.00 | ¢117 200.00 | ¢457 200.00 |
| F15 | 6' | 9 | A nivel | SSI-03, Rectangular | 2 | ¢760 000.00 | 2 | ¢400 000.00 | ¢143 150.00 | ¢1 303 150.00 |
| F14 | 6' | 3 | A nivel | SSI-02, Rectangular | 1 | ¢140 000.00 | 1 | ¢200 000.00 | ¢117 200.00 | ¢457 200.00 |
| F13 | 6' | 9 | A nivel | SSI-03, Rectangular | 2 | ¢760 000.00 | 2 | ¢400 000.00 | ¢143 150.00 | ¢1 303 150.00 |
| F12 | 6' | 5 | Bajo nivel | SSI-02, Rectangular | 1 | ¢140 000.00 | 1 | ¢200 000.00 | ¢117 200.00 | ¢457 200.00 |
| F11 | 6' | 4 | A nivel | SSI-02, Rectangular | 1 | ¢140 000.00 | 1 | ¢200 000.00 | ¢117 200.00 | ¢457 200.00 |
| F10 | 6' | 4 | A nivel | SSI-02, Rectangular | 1 | ¢140 000.00 | 1 | ¢200 000.00 | ¢117 200.00 | ¢457 200.00 |
| F9 | 6' | 5 | Bajo nivel | SSI-02, Rectangular | 1 | ¢140 000.00 | 1 | ¢200 000.00 | ¢117 200.00 | ¢457 200.00 |
| F8 | 6' | 3 | A nivel | SSI-02, Rectangular | 1 | ¢140 000.00 | 1 | ¢200 000.00 | ¢117 200.00 | ¢457 200.00 |
| F7 | 6' | 6 | Sobre nivel | SSI-03, Rectangular | 1 | ¢380 000.00 | 2 | ¢400 000.00 | ¢140 950.00 | ¢920 950.00 |
| F6 | 6' | 1 | Sobre nivel | SSI-02, Rectangular | 1 | ¢140 000.00 | 1 | ¢200 000.00 | ¢117 200.00 | ¢457 200.00 |
| F5 | 6' | 10 | Sobre nivel | SSI-03, Rectangular | 2 | ¢760 000.00 | 2 | ¢400 000.00 | ¢143 150.00 | ¢1 303 150.00 |
| F4 | 6' | 3 | Sobre nivel | SSI-02, Rectangular | 1 | ¢140 000.00 | 1 | ¢200 000.00 | ¢117 200.00 | ¢457 200.00 |
| F3 | 6' | Semiconstruida | A nivel | | | | | | | |
| F2 | 6' | 6 | Sobre nivel | SSI-03, Rectangular | 1 | ¢380 000.00 | 2 | ¢400 000.00 | ¢140 950.00 | ¢920 950.00 |
| F1 | 4 | 6 | A nivel | SSI-03, Rectangular | 1 | ¢380 000.00 | 2 | ¢400 000.00 | ¢140 950.00 | ¢920 950.00 |
| G13 | 2 | 3 | A nivel | SSI-02, Rectangular | 1 | ¢140 000.00 | 1 | ¢200 000.00 | ¢117 200.00 | ¢457 200.00 |
| G12 | 2 | 5 | Al nivel | SSI-02, Rectangular | 1 | ¢140 000.00 | 1 | ¢200 000.00 | ¢117 200.00 | ¢457 200.00 |
| G11 | 2 | Semiconstruida | A nivel | | | | | | | |
| G10 | 2 | 10 | A nivel | SSI-03, Rectangular | 2 | ¢760 000.00 | 2 | ¢400 000.00 | ¢143 150.00 | ¢1 303 150.00 |
| G9 | 2 | 3 | Bajo que nivel | SSI-02, Rectangular | 1 | ¢140 000.00 | 1 | ¢200 000.00 | ¢117 200.00 | ¢457 200.00 |
| G8 | 4' | 7 | A nivel | SSI-03, Rectangular | 1 | ¢380 000.00 | 2 | ¢400 000.00 | ¢140 950.00 | ¢920 950.00 |
| G7 | 4' | 5 | A nivel | SSI-02, Rectangular | 1 | ¢140 000.00 | 1 | ¢200 000.00 | ¢117 200.00 | ¢457 200.00 |
| G6 | 4' | 5 | A nivel | SSI-02, Rectangular | 1 | ¢140 000.00 | 1 | ¢200 000.00 | ¢117 200.00 | ¢457 200.00 |
| G5 | 4' | 4 | Bajo del nivel | SSI-02, Rectangular | 1 | ¢140 000.00 | 1 | ¢200 000.00 | ¢117 200.00 | ¢457 200.00 |
| G4 | 4' | 7 | Bajo nivel | SSI-03, Rectangular | 1 | ¢380 000.00 | 2 | ¢400 000.00 | ¢140 950.00 | ¢920 950.00 |
| G3 | 4' | 6 | A nivel | SSI-03, Rectangular | 1 | ¢380 000.00 | 2 | ¢400 000.00 | ¢140 950.00 | ¢920 950.00 |

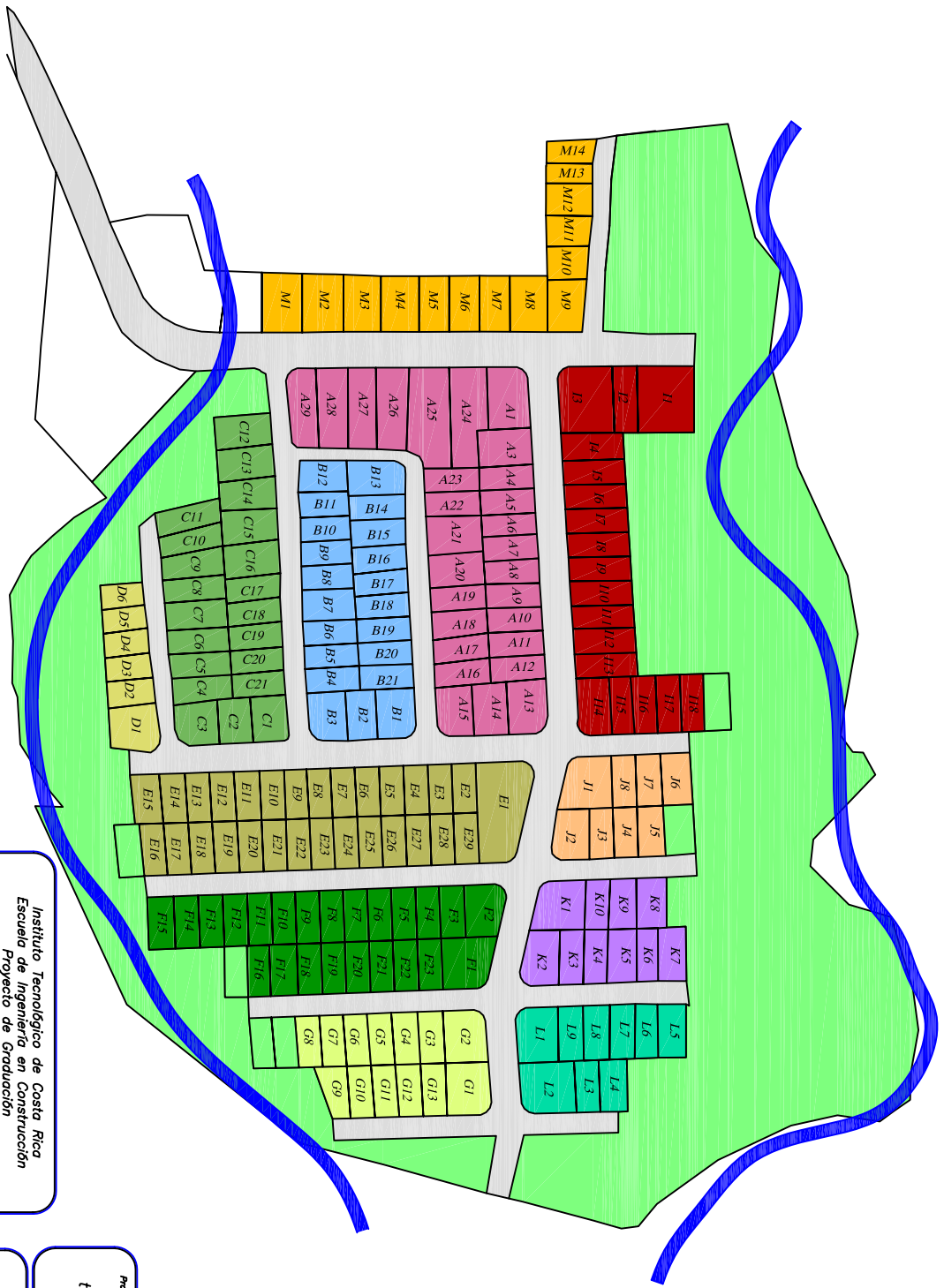
| | | | | INVERSIÓN INDIVIDUAL | | | | | | |
|-----|--------|--------------|---------------------------------|----------------------|----|------------------|-------------|----------------|---------------------------|------------------------------------|
| | | | | TANQUES | | | FAFA's | | Costo de conexión interna | Costo Total Interno de la vivienda |
| # | Sector | # Habitantes | Topografía con respecto a calle | Tipo de Tanque | Qt | Costo de Tanques | Qt de Fafas | Costo de Fafas | | |
| G2 | 4' | 1 | A nivel | SSI-02, Rectangular | 1 | ¢140 000.00 | 1 | ¢200 000.00 | ¢117 200.00 | ¢457 200.00 |
| G1 | 2 | 4 | A nivel | SSI-02, Rectangular | 1 | ¢140 000.00 | 1 | ¢200 000.00 | ¢117 200.00 | ¢457 200.00 |
| I18 | 7 | 1 | A nivel | SSI-02, Rectangular | 1 | ¢140 000.00 | 1 | ¢200 000.00 | ¢117 200.00 | ¢457 200.00 |
| I17 | 7 | 2 | A nivel | SSI-02, Rectangular | 1 | ¢140 000.00 | 1 | ¢200 000.00 | ¢117 200.00 | ¢457 200.00 |
| I16 | 7 | 4 | A nivel | SSI-02, Rectangular | 1 | ¢140 000.00 | 1 | ¢200 000.00 | ¢117 200.00 | ¢457 200.00 |
| I15 | 7 | 5 | Sobre nivel | SSI-02, Rectangular | 1 | ¢140 000.00 | 1 | ¢200 000.00 | ¢117 200.00 | ¢457 200.00 |
| I14 | 7 | 5 | A nivel | SSI-02, Rectangular | 1 | ¢140 000.00 | 1 | ¢200 000.00 | ¢117 200.00 | ¢457 200.00 |
| I13 | 10' | 7 | A nivel | SSI-03, Rectangular | 1 | ¢380 000.00 | 2 | ¢400 000.00 | ¢140 950.00 | ¢920 950.00 |
| I12 | 10' | 5 | Sobre nivel | SSI-02, Rectangular | 1 | ¢140 000.00 | 1 | ¢200 000.00 | ¢117 200.00 | ¢457 200.00 |
| I11 | 10' | 4 | Sobre nivel | SSI-02, Rectangular | 1 | ¢140 000.00 | 1 | ¢200 000.00 | ¢117 200.00 | ¢457 200.00 |
| I10 | 10' | 5 | A nivel | SSI-02, Rectangular | 1 | ¢140 000.00 | 1 | ¢200 000.00 | ¢117 200.00 | ¢457 200.00 |
| I9 | 10' | 5 | Sobre nivel | SSI-02, Rectangular | 1 | ¢140 000.00 | 1 | ¢200 000.00 | ¢117 200.00 | ¢457 200.00 |
| I8 | 10' | 10 | Sobre nivel | SSI-03, Rectangular | 2 | ¢760 000.00 | 2 | ¢400 000.00 | ¢143 150.00 | ¢1 303 150.00 |
| I7 | 10' | 7 | Sobre nivel | SSI-03, Rectangular | 1 | ¢380 000.00 | 2 | ¢400 000.00 | ¢140 950.00 | ¢920 950.00 |
| I6 | 10' | 6 | Sobre nivel | SSI-03, Rectangular | 1 | ¢380 000.00 | 2 | ¢400 000.00 | ¢140 950.00 | ¢920 950.00 |
| I5 | 10' | 5 | Sobre nivel | SSI-02, Rectangular | 1 | ¢140 000.00 | 1 | ¢200 000.00 | ¢117 200.00 | ¢457 200.00 |
| I4 | 10' | 5 | Sobre nivel | SSI-02, Rectangular | 1 | ¢140 000.00 | 1 | ¢200 000.00 | ¢117 200.00 | ¢457 200.00 |
| I3 | 10' | 5 | A nivel | SSI-02, Rectangular | 1 | ¢140 000.00 | 1 | ¢200 000.00 | ¢117 200.00 | ¢457 200.00 |
| I2 | 10' | 3 | Sobre nivel | SSI-02, Rectangular | 1 | ¢140 000.00 | 1 | ¢200 000.00 | ¢117 200.00 | ¢457 200.00 |
| I1 | 10' | 6 | A nivel | SSI-03, Rectangular | 1 | ¢380 000.00 | 2 | ¢400 000.00 | ¢140 950.00 | ¢920 950.00 |
| J8 | 7' | 3 | Sobre nivel | SSI-02, Rectangular | 1 | ¢140 000.00 | 1 | ¢200 000.00 | ¢117 200.00 | ¢457 200.00 |
| J7 | 7' | 5 | Sobre nivel | SSI-02, Rectangular | 1 | ¢140 000.00 | 1 | ¢200 000.00 | ¢117 200.00 | ¢457 200.00 |
| J6 | 7' | 2 | A nivel | SSI-02, Rectangular | 1 | ¢140 000.00 | 1 | ¢200 000.00 | ¢117 200.00 | ¢457 200.00 |
| J5 | 5 | 4 | A nivel | SSI-02, Rectangular | 1 | ¢140 000.00 | 1 | ¢200 000.00 | ¢117 200.00 | ¢457 200.00 |
| J4 | 5 | 5 | A nivel | SSI-02, Rectangular | 1 | ¢140 000.00 | 1 | ¢200 000.00 | ¢117 200.00 | ¢457 200.00 |
| J3 | 5 | 5 | A nivel | SSI-02, Rectangular | 1 | ¢140 000.00 | 1 | ¢200 000.00 | ¢117 200.00 | ¢457 200.00 |
| J2 | 5 | 6 | Sobre nivel | SSI-03, Rectangular | 1 | ¢380 000.00 | 2 | ¢400 000.00 | ¢140 950.00 | ¢920 950.00 |
| J1 | 7' | 5 | Sobre nivel | SSI-02, Rectangular | 1 | ¢140 000.00 | 1 | ¢200 000.00 | ¢117 200.00 | ¢457 200.00 |
| K10 | 5 | 5 | Sobre nivel | SSI-02, Rectangular | 1 | ¢140 000.00 | 1 | ¢200 000.00 | ¢117 200.00 | ¢457 200.00 |

| | | | | INVERSIÓN INDIVIDUAL | | | | | | |
|-----|--------|--------------|---------------------------------|----------------------|----|------------------|-------------|----------------|---------------------------|------------------------------------|
| | | | | TANQUES | | | FAFA's | | Costo de conexión interna | Costo Total Interno de la vivienda |
| # | Sector | # Habitantes | Topografía con respecto a calle | Tipo de Tanque | Qt | Costo de Tanques | Qt de Fafas | Costo de Fafas | | |
| K9 | 5 | 4 | A nivel | SSI-02, Rectangular | 1 | ¢140 000.00 | 1 | ¢200 000.00 | ¢117 200.00 | ¢457 200.00 |
| K8 | 5 | 3 | A nivel | SSI-02, Rectangular | 1 | ¢140 000.00 | 1 | ¢200 000.00 | ¢117 200.00 | ¢457 200.00 |
| K7 | 3 | 5 | Sobre nivel | SSI-02, Rectangular | 1 | ¢140 000.00 | 1 | ¢200 000.00 | ¢117 200.00 | ¢457 200.00 |
| K6 | 3 | Lote Vacío | A nivel | | | | | | | |
| K5 | 3 | 5 | Sobre nivel | SSI-02, Rectangular | 1 | ¢140 000.00 | 1 | ¢200 000.00 | ¢117 200.00 | ¢457 200.00 |
| K4 | 3 | Lote Vacío | A nivel | | | | | | | |
| K3 | 3 | 3 | Sobre nivel | SSI-02, Rectangular | 1 | ¢140 000.00 | 1 | ¢200 000.00 | ¢117 200.00 | ¢457 200.00 |
| K2 | 3 | 6 | A nivel | SSI-03, Rectangular | 1 | ¢380 000.00 | 2 | ¢400 000.00 | ¢140 950.00 | ¢920 950.00 |
| K1 | 5 | 7 | Sobre nivel | SSI-03, Rectangular | 1 | ¢380 000.00 | 2 | ¢400 000.00 | ¢140 950.00 | ¢920 950.00 |
| L9 | 3' | 5 | A nivel | SSI-02, Rectangular | 1 | ¢140 000.00 | 1 | ¢200 000.00 | ¢117 200.00 | ¢457 200.00 |
| L8 | 3' | 7 | Sobre nivel | SSI-03, Rectangular | 1 | ¢380 000.00 | 2 | ¢400 000.00 | ¢140 950.00 | ¢920 950.00 |
| L7 | 3' | 3 | A nivel | SSI-02, Rectangular | 1 | ¢140 000.00 | 1 | ¢200 000.00 | ¢117 200.00 | ¢457 200.00 |
| L6 | 3' | 4 | A nivel | SSI-02, Rectangular | 1 | ¢140 000.00 | 1 | ¢200 000.00 | ¢117 200.00 | ¢457 200.00 |
| L5 | 3' | 3 | Sobre nivel | SSI-02, Rectangular | 1 | ¢140 000.00 | 1 | ¢200 000.00 | ¢117 200.00 | ¢457 200.00 |
| L4 | 1 | 3 | A nivel | SSI-02, Rectangular | 1 | ¢140 000.00 | 1 | ¢200 000.00 | ¢117 200.00 | ¢457 200.00 |
| L3 | 1 | 5 | Sobre nivel | SSI-02, Rectangular | 1 | ¢140 000.00 | 1 | ¢200 000.00 | ¢117 200.00 | ¢457 200.00 |
| L2 | 1 | 6 | A nivel | SSI-03, Rectangular | 1 | ¢380 000.00 | 2 | ¢400 000.00 | ¢140 950.00 | ¢920 950.00 |
| L1 | 3' | 5 | A nivel | SSI-02, Rectangular | 1 | ¢140 000.00 | 1 | ¢200 000.00 | ¢117 200.00 | ¢457 200.00 |
| M14 | 10" | 6 | Sobre nivel | SSI-03, Rectangular | 1 | ¢380 000.00 | 2 | ¢400 000.00 | ¢140 950.00 | ¢920 950.00 |
| M13 | 10" | 5 | Sobre nivel | SSI-02, Rectangular | 1 | ¢140 000.00 | 1 | ¢200 000.00 | ¢117 200.00 | ¢457 200.00 |
| M12 | 10" | 3 | Sobre nivel | SSI-02, Rectangular | 1 | ¢140 000.00 | 1 | ¢200 000.00 | ¢117 200.00 | ¢457 200.00 |
| M11 | 10" | 6 | Sobre nivel | SSI-03, Rectangular | 1 | ¢380 000.00 | 2 | ¢400 000.00 | ¢140 950.00 | ¢920 950.00 |
| M10 | 10" | 6 | Sobre nivel | SSI-03, Rectangular | 1 | ¢380 000.00 | 2 | ¢400 000.00 | ¢140 950.00 | ¢920 950.00 |
| M9 | 10" | 6 | A nivel | SSI-03, Rectangular | 1 | ¢380 000.00 | 2 | ¢400 000.00 | ¢140 950.00 | ¢920 950.00 |
| M8 | 10" | 6 | A nivel | SSI-03, Rectangular | 1 | ¢380 000.00 | 2 | ¢400 000.00 | ¢140 950.00 | ¢920 950.00 |
| M7 | 10" | 2 | A nivel | SSI-02, Rectangular | 1 | ¢140 000.00 | 1 | ¢200 000.00 | ¢117 200.00 | ¢457 200.00 |
| M6 | 11' | 6 | A nivel | SSI-03, Rectangular | 1 | ¢380 000.00 | 2 | ¢400 000.00 | ¢140 950.00 | ¢920 950.00 |
| M5 | 11' | 2 | A nivel | SSI-02, Rectangular | 1 | ¢140 000.00 | 1 | ¢200 000.00 | ¢117 200.00 | ¢457 200.00 |
| M4 | 11' | 9 | A nivel | SSI-03, Rectangular | 2 | ¢760 000.00 | 2 | ¢400 000.00 | ¢143 150.00 | ¢1 303 150.00 |

| INVERSIÓN INDIVIDUAL | | | | | | | | | | |
|----------------------|--------|--------------|---------------------------------|---------------------|----|-----------------------|-------------|----------------|---------------------------|------------------------------------|
| # | Sector | # Habitantes | Topografía con respecto a calle | TANQUES | | | FAFA's | | Costo de conexión interna | Costo Total Interno de la vivienda |
| | | | | Tipo de Tanque | Qt | Costo de Tanques | Qt de Fafas | Costo de Fafas | | |
| M3 | 11' | 10 | A nivel | SSI-03, Rectangular | 2 | ¢760 000.00 | 2 | ¢400 000.00 | ¢143 150.00 | ¢1 303 150.00 |
| M2 | 11' | 6 | A nivel | SSI-03, Rectangular | 1 | ¢380 000.00 | 2 | ¢400 000.00 | ¢140 950.00 | ¢920 950.00 |
| M1 | 11' | 10 | A nivel | SSI-03, Rectangular | 2 | ¢760 000.00 | 2 | ¢400 000.00 | ¢143 150.00 | ¢1 303 150.00 |
| | | | | | | ¢48 180 000.00 | | | ¢23 785 400.00 | ¢123 965 400.00 |

Comunidad La Europa de Curridabat
 Plan de saneamiento para el tratamiento de las aguas residuales
 Resumen de costos de propuesta escogida
 Realizado por Juan Diego Picado Vásquez

| Sector | # Lotes | Total de Personas | Costo de Conexión externa | Costo de Tubería de Conducción | Costo de Sistema de Cloración | Observaciones |
|------------|---------|-------------------|---------------------------|--------------------------------|-------------------------------|--|
| 1 | 3 | 14 | ¢87 000.00 | ¢193 966.00 | ¢156 562.50 | L2, L3, L4 |
| 2 | 6 | 25 | ¢174 000.00 | ¢450 160.00 | ¢228 854.17 | G1, G9, G10, G11, G12, G13 |
| 3 | 6 | 19 | ¢174 000.00 | ¢450 160.00 | ¢246 562.50 | K2, K3, K4, K5, K6, K7 |
| 3' | 6 | 27 | ¢174 000.00 | ¢450 160.00 | ¢231 979.17 | L1, L5, L6, L7, L8, L9 |
| 4 | 9 | 32 | ¢261 000.00 | ¢589 180.00 | ¢261 145.83 | F1, F16, F17, F18, F19, F20, F21, F22, F23 |
| 4' | 7 | 35 | ¢203 000.00 | ¢655 380.00 | ¢246 562.50 | G2, G3, G4, G5, G6, G7, G8 |
| 5 | 4 | 20 | ¢116 000.00 | ¢436 920.00 | ¢199 062.50 | J2, J3, J4, J5 |
| 5' | 4 | 19 | ¢116 000.00 | ¢436 920.00 | ¢199 062.50 | K1, K10, K8, K9 |
| 6 | 14 | 68 | ¢406 000.00 | ¢933 420.00 | ¢374 479.17 | E16, E17, E18, E19, E20, E21, E22, E23, E24, E25, E26, E27, E28, E29 |
| 6' | 14 | 62 | ¢406 000.00 | ¢933 420.00 | ¢374 479.17 | F10, F11, F12, F13, F14, F15, F2, F3, F4, F5, F6, F7, F8, F9 |
| 7 | 5 | 17 | ¢145 000.00 | ¢403 820.00 | ¢186 145.83 | I14, I15, I16, I17, I18 |
| 7' | 4 | 15 | ¢116 000.00 | ¢403 820.00 | ¢167 812.50 | J1, J6, J7, J8 |
| 8 | 17 | 69 | ¢493 000.00 | ¢986 380.00 | ¢374 479.17 | A14, B2, E1, E10, E11, E12, E13, E14, E15, E2, E3, E4, E5, E6, E7, E8, E9 |
| 9 | 8 | 31 | ¢232 000.00 | ¢628 900.00 | ¢261 145.83 | C10, C11, C4, C5, C6, C7, C8, C9 |
| 9' | 8 | 28 | ¢232 000.00 | ¢893 700.00 | ¢261 145.83 | C2, C3, D1, D2, D3, D4, D5, D6 |
| 10 | 12 | 46 | ¢348 000.00 | ¢1 218 080.00 | ¢338 645.83 | A1, A10, A11, A12, A13, A3, A4, A5, A6, A7, A8, A9 |
| 10' | 13 | 67 | ¢377 000.00 | ¢1 218 080.00 | ¢374 479.17 | I1, I10, I11, I12, I13, I2, I3, I4, I5, I6, I7, I8, I9 |
| 10'' | 8 | 34 | ¢232 000.00 | ¢734 820.00 | ¢299 062.50 | M10, M11, M12, M13, M14, M7, M8, M9 |
| 11 | 19 | 88 | ¢551 000.00 | ¢1 350 480.00 | ¢465 312.50 | A15, A16, A17, A18, A19, A20, A21, A22, A23, B1, B13, B14, B15, B16, B17, B18, B19, B20, B21 |
| 11' | 12 | 83 | ¢348 000.00 | ¢794 400.00 | ¢419 062.50 | A24, A25, A26, A27, A28, A29, M1, M2, M3, M4, M5, M6 |
| 11'' | 21 | 99 | ¢609 000.00 | ¢1 244 560.00 | ¢465 312.50 | B3, B4, B5, B6, B7, B8, B9, C1, C12, C13, C14, C15, C16, C17, C18, C19, C20, C21 |
| 898 | | | ¢5 800 000.00 | ¢15 406 726.00 | ¢6 131 354.17 | |
| | | | ¢27 338 080.17 | | | |



| BLOQUE | LOTES |
|--------|-------|
| A | 28 |
| B | 21 |
| C | 21 |
| D | 6 |
| E | 29 |
| F | 23 |
| G | 13 |
| I | 18 |
| J | 8 |
| K | 10 |
| L | 9 |
| M | 14 |

Plano de sectorización de lotes por bloques Sin escala

Situated in: **Granadilla**
 District: **2^o Granadilla**
 Canton: **1^{er} Cantón de**
 Province: **1^{er} San José**

Content: **Plano de sectorización de lotes por bloques**

Scale: **Sin escala**
 Reference: **Marzo-2007**

Author: **J.D**

Instituto Tecnológico de Costa Rica
Escuela de Ingeniería en Construcción
Proyecto de Graduación
CO-5057

Project: **Plan de saneamiento para el tratamiento de las aguas residuales de la comunidad La Europa de Curridabat**

PROFESOR COORDINADOR
Sonia Vargas Calderón
PROFESOR ASESOR
Eliós Rosales Escalante
ESTUDIANTE
Juan Diego Picado Vásquez
9716811

Anexos

Para la parte de anexos, se adjuntan de la siguiente manera los estimados necesarios para la total comprensión de los datos.

Volante de invitación a charlas de capacitación y de presentación de opciones elaborado por FUPROVI.

Hoja resumen de sistemas de tanques sépticos y FAFA, ofrecidos en plástico con fibra de vidrio por la empresa Fibromuebles.



¿Sabía que usted y su familia enfrentan grandes peligros de salud si no se hace un buen manejo de las aguas negras y las aguas jabonosas?



¿Sabe cuál es la condición sanitaria de su vivienda y de su familia?

¿Sabía usted cómo estamos manejando las aguas negras y las aguas jabonosas en nuestro barrio?



¿Estará bien construido mi Tanque Séptico?

¿Cómo se le debe dar mantenimiento al Tanque Séptico?

¿Cuáles son los riesgos que causan los gases de un Tanque Séptico?

¿Qué pasa si la cocina o un cuarto están encima del Tanque Séptico?

¿Es sano tirar las aguas jabonosas sin ningún tratamiento?

¿Las aguas residuales podrían tener otro uso, tal como generación de abono?

¿Cuáles son las soluciones que tenemos a nuestro alcance?

Amigos y amigas de La Europa, con el propósito de darle respuesta a estas preguntas y conocer los datos que se obtuvieron de cada una de nuestras casas según una investigación del Instituto Tecnológico de Costa Rica, los invitamos a una charla con expertos que nos explicarán toda esta información.

Fecha: Sábado 10 de febrero

Lugar: Salón Comunal

Hora: 5 pm

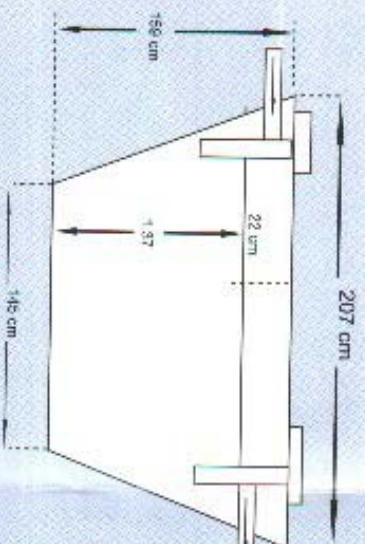
Invitan: ✓ Asociación de Vecinos Urbanización Europa
✓ Instituto Tecnológico de Costa Rica
✓ FUPROVI
✓ FLACSO

Habrà refrigerio

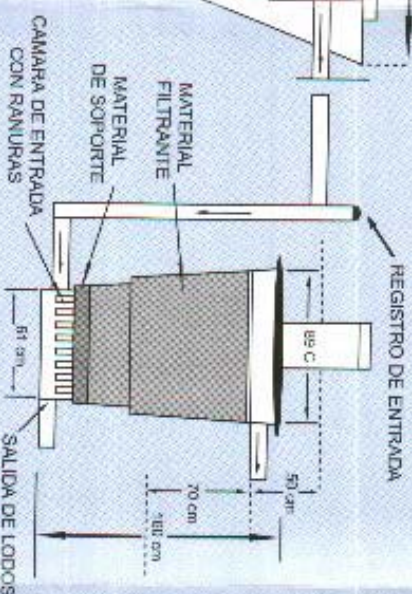
SISTEMA DE TRATAMIENTO INDIVIDUAL PREFABRICADO CIVICO / FIBROMUEBLES

TANQUE SÉPTICO Y FILTRO ANAERÓBICO DE FLUJO ASCENDENTE PREFABRICADO EN PLÁSTICO REFORZADO CON FIBRA DE VIDRIO (**)

Tanque Séptico SSI-02

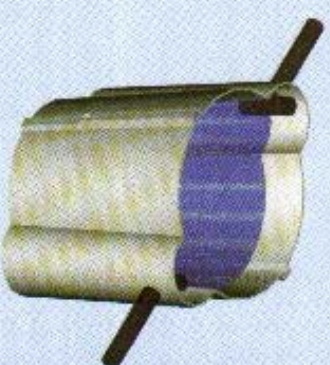


Filtro SSI-07



Tanque elíptico para vivienda de interés social

Tanque Séptico S-1



TENEMOS LOS MEJORES PRECIOS DEL MERCADO

MODELOS DE TANQUE (*)

| | |
|-----|---------------------|
| 01 | 1,65 m ³ |
| 02 | 1,9 m ³ |
| 03 | 3,00 m ³ |
| S-1 | 1,5 m ³ |
| S-2 | 1,2 m ³ |

MODELOS DE FILTRO (*)

| | |
|----|--------------------|
| 07 | 1 m ³ |
| 08 | 1,9 m ³ |

(*) Volumen Aproximado

El Tanque Séptico es un sistema para el tratamiento individual de desechos líquidos que utiliza a través de drenajes, la capacidad que tiene el suelo de absorber. Por lo tanto, su buen funcionamiento depende de que el tanque sedimentador cumpla apropiadamente con la retención de los sólidos más pesados y las grasas que viajan con los líquidos y que los terrenos donde se coloca tenga la capacidad de permitir que se infiltren en ellos toda el agua

que se procesa con ésta técnica sanitaria. Para los casos de suelos difíciles, arcillosos de baja permeabilidad y alto nivel freático, se ha desarrollado el sistema de **Tanque Séptico Mejorado con Filtro Anaeróbico de Flujo Ascendente FAFA** que aquí se describe.

(**) Este sistema cuenta con aval Técnico del Ministerio de Salud de Costa Rica.

Referencias

- SANDEC / EAWAG. 2005. **SANEAMIENTO AMBIENTAL CENTRADO EN EL HOGAR (HCES)** Suiza: 52p.
- Villalobos Araya, M. 2002. **DISEÑO DE DRENAJE SUPERFICIAL.** ITCR-IA. Cartago, Costa Rica. 71p.
- Arroyo, Helga. 2006. *MEJORAMIENTO BARRIAL: UNA PROPUESTA TEÓRICO METODOLÓGICA A PARTIR DE LOS RESULTADOS DEL DIAGNÓSTICO SOCIAL DE LA COMUNIDAD EUROPA.* Fundación Promotora De Vivienda. San José, Costa Rica. 59p.
- Rosales Escalante, E. 2006. *Ecosaneamiento. TECNOLOGÍA EN MARCHA.* 18 (2 Especial). 25p. San José, Costa Rica.
- Rosales Escalante, E. 2003. *Tanques Sépticos "Conceptos Teóricos Base y Aplicaciones".* **ITCR-ICO-CIVCO.** Cartago, Costa Rica. 59p.
- Rosales Escalante, E. y Vargas Calderón, S. 2001. *Diagnóstico salud en la vivienda en Costa Rica.* **ITCR-ICO-CIVCO.** Cartago, Costa Rica. 30p.
- Rosales Escalante, E. 2005. *PANFLETOS DE ECOSANEAMIENTO.* ISSUE. San José, Costa Rica. 12p.
- Rosales Escalante, E. 2006. *MEMORIA DE CÁLCULO SANITARIA - CONDOMINIO HABITACIONAL LA CACHAZA.* Municipalidad de Desamparados, Programa ISSUE. San José, Costa Rica. 48p.
- Sáenz Madrigal, M.. 2003. *POLÍTICA NACIONAL DE SALUD 2002 - 2006.* San José, Costa Rica. 84p.
- Arroyo Araya, H. y Salas Conejo, B. 2006. *DIAGNÓSTICO SOCIAL DE LA COMUNIDAD EUROPA.* San José, Costa Rica. 34p.
- Nygatan, L. 2005. *THE SANITATION CRISIS. ECOSANRES.* Stockholm, Sweden. 1p.
- Acueductos y Alcantarillados. 2006. *Proyecto Alcantarillado Sanitario del Área Metropolitana de San José.* **AyA-JBIC.** 24p.
- Poder Ejecutivo. 2007. Marzo. 19. *Reglamento de Vertido y Reuso de Aguas Residuales.* **DIARIO OFICIAL LA GACETA,** La Uruca, San José, Costa Rica. 1-36.
- Colegio Federado de Ingenieros y Arquitectos de Costa Rica. 1996. *Código de Instalaciones Hidráulicas y Sanitarias en Edificaciones.* San José, Costa Rica.