



AZMONTS.A

Diseño mecánico del chasis de un ascensor para personas aplicando las normativas de la Ley 7600 sobre Igualdad de oportunidades para las personas con discapacidad

Informe de Práctica de Especialidad para optar por el Título de Ingeniero en Mantenimiento Industrial, Grado Licenciatura.

Estudiante:

Mario Emmanuel Aguilar Villalobos 200949696

Cartago, Junio 2015



Profesor Asesor:

Ing. Víctor Julio Hernández González

Asesor Industrial:

Ing. Daniel Sánchez Ramírez

Tribunal Examinador:

INFORMACIÓN DEL ESTUDIANTE Y DE LA EMPRESA

Información del Estudiante

Nombre: Mario Emmanuel Aguilar Villalobos

Cédula: 4 0210 0619

Carné: 200949696

Dirección: Heredia, San Francisco, Urbanización Berta Eugenia, de los teléfonos públicos internos 75 m al Norte y 50 m al Oeste, casa 6 F.

Teléfono celular: 72044690

Correo electrónico: ema217av@gmail.com

Información del proyecto.

Nombre del Proyecto: Diseño mecánico del chasis de un ascensor para personas aplicando las normativas de la Ley 7600 sobre Igualdad de oportunidades para las personas con discapacidad

Profesor Asesor: Ing. Víctor Julio Hernández González

Horario de Trabajo del Estudiante: Lunes a Viernes 8:30 am a 5:00 pm

Información de la empresa.

Nombre: AZMONT.S.A

Zona: San Antonio de Vázquez de Coronado, San José

Dirección: Costado este de la Iglesia Vida Abundante Coronado, San Antonio de Vázquez de Coronado, San José

Teléfono: 2236-5012

Actividad Principal: Accesibilidad, elevación y construcción

DEDICATORIA

Dedicado a mis padres: Mario y Thais por su apoyo y amor incondicional durante todos estos años, siempre han sido un pilar muy importante en mi vida.

A mi hermana María José, por brindarme su apoyo.

A mi novia Génesis por creer en mí y estar a mi lado en todo momento, a mis suegros por su apoyo durante esta etapa.

A mis familiares porque siempre me han brindado su ayuda y apoyo para lograr este objetivo tan deseado.

También quiero dedicárselo a mi tía Xinia, gracias por enseñar lo que es luchar contra la adversidad, porque a pesar de lo difícil que es la vida siempre le sonríes y nunca te has rendido, gracias por tu muestra de lucha.

AGRADECIMIENTO

Quiero agradecer primeramente a Dios por permitirme tener salud todos estos años, porque siempre me mostró su grandeza y permitió que pudiera concluir los estudios.

A mis padres por brindarme su apoyo y amor durante mi periodo de estudios.

A la empresa AZMONTS.A por abrirme la puertas y poder aprender sobre este maravilloso tema.

Al personal de la empresa por su apoyo y disponibilidad.

Al Ing. Daniel Sánchez por permitirme desarrollar mi proyecto de graduación en la empresa, por la experiencia transmitida y por brindarme toda la ayuda necesaria para su desarrollo.

Al Ing. Víctor Julio Hernández, por la colaboración en el desarrollo de este proyecto.

RESUMEN EJECUTIVO

Este informe de práctica profesional de especialidad presenta el proyecto desarrollado en la empresa AZMONTS.A para la elaboración de un diseño del chasis del ascensor y selección de sus componentes, con el fin de que se puedan producir en el país, de tal forma que se disminuyan los costos y mejoren las ventas de la empresa.

El proyecto se origina en la necesidad de incorporar al mercado un ascensor con costos accesibles y con condiciones especiales para que cumpla con lo establecido en la Ley 7600 sobre Igualdad de Oportunidades y las normativas internacionales relacionadas con la fabricación e instalación de ascensores eléctricos como la UNE EN 81-1 y la ASME A 17.1.

La falta de producción de componentes del ascensor hace que la empresa AZMONTS.A deba importarlos desde España. Sin embargo, este informe de práctica de especialidad permite demostrar que su producción en el país beneficia a la empresa al hacerla más competitiva en el mercado de ascensores tanto en Costa Rica, como en otros países de la región donde desarrolla operaciones.

En el proyecto se definieron las variables: tamaño de la cabina, la velocidad del ascensor, el sistema de tracción y el recorrido del equipo.

Durante la práctica de especialidad se realizó un estudio de los diferentes tipos de chasis que se utilizan para ascensores de personas y se determinó que el modelo más apropiado es el tipo mochilas. Se analizaron tres posibles modelos, pero se determinó uno en específico, el cual cumplía con los factores mínimos de seguridad establecidos por las normas UNE EN 81-1 y ASME A 17.1, el cual se sustentó en cálculos manuales apropiados y debidamente verificados mediante software.

Como parte del proyecto, se seleccionaron los cables de tracción del ascensor y los accesorios relacionados con él, el motor gearless, las guías del chasis y el contrapeso y sus respectivos accesorios y el sistema de paracaídas y el limitador de velocidad.

La propuesta del diseño del chasis incluye un estudio costo beneficio para desarrollar el planteamiento en comparación con los productos que se importan por parte de la empresa AZMONTS.A.

Terminada la práctica de especialidad, se hace entrega a la empresa de los resultados y planos del chasis, con el fin de que se desarrolle la fabricación de componentes de ascensores. Sin embargo, previo a desarrollar la propuesta se hacen algunas conclusiones y recomendaciones para que sean consideradas especialmente por el Departamento de Ingeniería de la empresa.

Palabras claves: chasis de ascensor, cables de tracción, guías de chasis y contrapeso, motor gearless, limitador de velocidad y sistema paracaídas, UNE EN81-1, ASME A 17.1

ABSTRACT

This report was produced at AZMONT S.A to develop the mechanical design of an elevator car frame and its components, in a more productive manner, so the company can decrease costs and improve its sales.

The project stems from the need to bring to market an elevator lift with affordable production costs and with special conditions to comply with the provisions of the 7600 Law on Equal Opportunities and international regulations concerning the manufacture and installation of electric lifts per UNE EN 81-1 and ASME 17.1.

The lack of national production of elevator components requires the company AZMONT S.A. to import the elevator components from Spain. However, this report proves that the company's production of elevator components in this country can benefit the company, making it more competitive in the elevator market in Costa Rica, as well as in other countries in the region where the company operates.

The project variables are defined as: Cabin size, elevator speed, drive system and elevator path.

During the practice, different types of elevator car frames were used and it was determined that the most appropriate model is the backpacks type. Three possible models were analyzed, but it was found one in particular met the minimum safety factors established by UNE EN 81-1 and ASME 17.1. The model was based on appropriate and duly verified calculations.

The project includes the selection of the suspension rope, gearless lift motor, car and counterweight guide rails and speed governor.

The elevator car frame design proposal includes the cost benefit of developing its approach compared to products imported by the company AZMONT S.A. study.

Once the project was finished the design of the elevator car frame plans were delivered to the Engineering Department of the company.

Keywords: elevator car frame, suspension ropes, car and counterweight guide rails, gearless lift motor, speed governor, UNE EN 81-1, ASME 17.1

TABLA DE CONTENIDO

CAPITULO 1 INTRODUCCIÓN.....	1
1.1 DESCRIPCIÓN DE LA EMPRESA.....	1
1.1.1 Antecedentes de la Empresa	3
1.1.2 Ubicación de la empresa	3
1.1.3 Misión	4
1.1.4 Visión	4
1.1.5 Valores.....	4
CAPITULO 2 DISEÑO MECÁNICO DEL CHASIS DE UN ASCENSOR PARA PERSONAS APLICANDO LAS NORMATIVAS DE LA LEY 7600.....	5
2.1 OBJETIVOS	5
2.1.1 Objetivo General.....	5
2.1.2 Objetivos Específicos	5
2.2 DEFINICIÓN DEL PROBLEMA.....	6
2.2.1 Síntomas y justificación del proyecto	7
2.2.1.1 Síntomas	7
2.2.1.2 Justificación del proyecto	7
2.2.2 Alcances y limitaciones	8
CAPITULO 3 METODOLOGÍA	10
CAPITULO 4 DESARROLLO DE LA ESTRUCTURA DE LOS 7 PASOS	13
4.1 INTRODUCCIÓN.....	13
4.2 SITUACIÓN ACTUAL DEL DISEÑO DEL CHASIS PARA ASCENSORES EN COSTA RICA	13
4.3 ANÁLISIS DE CAUSAS	15
CAPITULO 5 DESARROLLO DE LA SOLUCIÓN.....	16
5.1 MARCO TEÓRICO.....	16
5.1.1 Generalidades del ascensor.....	17
5.1.1.1 Tipos de ascensores: reflexión teórica para la selección	18
5.1.1.2 Ventajas del ascensor eléctrico frente al hidráulico.....	21
5.1.1.3 Componentes del ascensor eléctrico	24
5.1.1.4 Normativa aplicable a los ascensores	30
5.1.2 Terminología fundamental en el desarrollo del proyecto	31
5.1.3 Referencias teóricas para el diseño del chasis	36
5.1.3.1 Introducción.....	36
5.1.3.2 Metodología de diseño y fundamentación teórica	44
5.1.3.2.1 Dimensionamiento de la cabina y del chasis.....	48

5.1.3.2.2	Dimensionamiento del chasis.....	48
5.1.3.2.3	Esfuerzos máximos y determinación del factor de seguridad del chasis.....	52
5.1.4	Referencias teóricas para el diseño y selección de los cables de tracción del sistema de suspensión	57
5.1.4.1	Introducción.....	57
5.1.4.2	Metodología de diseño y fundamentación teórica	62
5.1.4.2.1	Procedimiento para la selección del cable de tracción del sistema de suspensión. 65	
5.1.5	Referencias teóricas para el diseño y selección de las guías del chasis y contrapeso 69	
5.1.5.1	Introducción.....	69
5.1.5.2	Metodología de diseño y fundamentación teórica	70
5.1.6	Referencias teóricas para la selección del limitador de velocidad y sistema paracaídas 82	
5.1.6.1	Introducción.....	82
5.1.6.2	Definición de limitador de velocidad y paracaídas	83
5.1.6.3	Metodología de diseño y fundamentación teórica	84
5.1.6.3.1	Procedimiento para la selección del limitador de velocidad y el sistema de paracaídas 87	
5.1.7	Referencias teóricas para la selección de la máquina de tracción del ascensor 90	
5.1.7.1	Introducción.....	90
5.1.7.2	Metodología de selección y fundamentación teórica.....	93
CAPITULO 6 DISEÑO DEL CHASIS		96
6.1	DIMENSIONAMIENTO DE LA CABINA Y DEL CHASIS.....	96
6.2	DIMENSIONAMIENTO DEL CHASIS	99
6.3	ESFUERZOS MÁXIMOS Y DETERMINACIÓN DEL FACTOR DE SEGURIDAD DEL CHASIS..	117
6.4	COMPARACIÓN DE RESULTADOS SIMULACIÓN INVENTOR VS CÁLCULOS MANUALES ..	121
CAPITULO 7 DISEÑO Y SELECCIÓN DE LOS CABLES DE TRACCIÓN DEL SISTEMA DE SUSPENSIÓN 123		
7.1	DISEÑO DE LOS CABLES DE TRACCIÓN	123
7.2	SELECCIÓN DE LOS CABLES DE TRACCIÓN DEL SISTEMA DE SUSPENSIÓN	126
CAPITULO 8 DISEÑO Y SELECCIÓN DE GUÍAS DEL CHASIS Y CONTRAPESO		127
8.1	DISEÑO DE GUÍAS	127
8.1.1	Diseño de las guías del chasis	127
8.1.2	Diseño de las guías del contrapeso	133
8.2	SELECCIÓN DE GUÍAS	138

CAPITULO 9 SELECCIÓN DEL LIMITADOR DE VELOCIDAD Y SISTEMA DE	
PARACAÍDAS	143
9.1	SELECCIÓN DE LIMITADOR DE VELOCIDAD..... 144
9.2	SELECCIÓN DEL SISTEMA DE PARACAÍDAS..... 148
CAPITULO 10 SELECCIÓN DE LA MÁQUINA DE TRACCIÓN DEL ASCENSOR..... 155	
CAPITULO 11 SOLUCIÓN DE DISEÑO PROPUESTA Y EVALUACIÓN COSTO	
BENEFICIO	158
11.1	PROPUESTA DE DISEÑO 158
11.2	COSTO BENEFICIO 160
11.3	PLANOS 162
CAPITULO 12 CONCLUSIONES Y RECOMENDACIONES 163	
12.1	CONCLUSIONES..... 163
12.2	RECOMENDACIONES..... 165
BIBLIOGRAFÍA..... 166	
APÉNDICES 171	
APÉNDICE 1. ENTREVISTA AL INGENIERO DANIEL SÁNCHEZ RAMÍREZ 171	
ANEXOS..... 172	
ANEXO 1.	COTIZACIÓN DE VIGAS IPN..... 172
ANEXO 2.	COTIZACIÓN DE VIGAS UPN 173
ANEXO 3.	COTIZACIÓN DE VIGAS UPN 174
ANEXO 4.	COTIZACIÓN COMPONENTES DE ASCENSOR 175
ANEXO 5.	COTIZACIÓN COMPONENTES DE ASCENSOR 175
ANEXO 6.	COTIZACIÓN LIMITADOR DE VELOCIDAD Y SISTEMA DE PARACAÍDAS 176
ANEXO 7.	REPORTE SELECCIÓN MOTOR GEARLESS. 177
ANEXO 8.	REPORTE ANÁLISIS DE ESFUERZOS DEL DISEÑO DEL CHASIS 183
ANEXO 9.	BITÁCORA 192
ANEXO 10.	CRONOGRAMA 197

INDICE DE FIGURAS

Figura 1.1 Organigrama de la empresa AZMONTS.A	2
Figura 1.2 Ubicación de la empresa AZMONTS.A	3
Figura 5.1 Imagen de un ascensor panorámico marca ThyssenKrupp	17
Figura 5.2 Imagen de un ascensor eléctrico para cargas marca Ascenpar	18
Figura 5.3 Imagen de un ascensor eléctrico para cargas marca SERTEC	19
Figura 5.4 Modelo de un ascensor hidráulico con los diversos componentes	22
Figura 5.5 Componentes del ascensor eléctrico.....	25
Figura 5.6 Modelo de chasis tipo pórtico de ascensor.....	37
Figura 5.7 Modelo de chasis tipo mochila de ascensor	37
Figura 5.8 Soldadura a tope.....	41
Figura 5.9 Soldadura de esquina	41
Figura 5.10 Soldadura en solapa	42
Figura 5.11 Soldadura en T.....	42
Figura 5.12 Planos principales	53
Figura 5.13 Círculo de Mohr.....	55
Figura 5.14 Componentes principales de los cables para ascensores	58
Figura 5.15 Tipos de cables de igual diámetro	58
Figura 5.16 Cable tipo Seale.....	59
Figura 5.17 Cable tipo Warrington.....	59
Figura 5.18 Cable tipo Filler	60
Figura 5.19 Cables de tracción con suspensión directa	61
Figura 5.20 Cables de tracción con suspensión indirecta.....	62
Figura 5.21 Esquema de la tensión de los cables de tracción	67
Figura 5.22 Fuerzas aplicadas y ejes de la guía	75
Figura 5.23 Dimensiones de la distribución de carga respecto al eje X.....	77
Figura 5.24 Dimensiones de la distribución de carga. Respecto al eje Y.....	78
Figura 6.1 Dimensiones mínimas de la cabina.....	97
Figura 6.2 Tamaño del chasis a diseñar tipo mochila.....	98
Figura 6.3 Dimensiones del posible modelo de diseño 1 del chasis.....	99
Figura 6.4 Dimensiones del posible modelo de diseño 2 del chasis	100
Figura 6.5 Dimensiones del posible modelo de diseño 3 del chasis	102
Figura 6.6 Dimensiones y propiedades vigas UPN para el diseño del chasis.....	103
Figura 6.7 Diagrama de fuerzas y reacciones del diseño del chasis	104
Figura 6.8 Piezas del chasis	106
Figura 6.9 Diagrama de esfuerzos y cortes del chasis	108
Figura 6.10 Diagrama de corte 1.....	109
Figura 6.11 Diagrama de corte 2.....	110
Figura 6.12 Diagrama de corte 3.....	111
Figura 6.13 Diagrama de corte 4.....	112
Figura 6.14 Diagrama de corte 5.....	113
Figura 6.15 Diagrama de esfuerzo cortante del diseño de chasis	114
Figura 6.16 Diagrama de momento flector del diseño de chasis	115
Figura 6.17 Eje de coordenadas para el cálculo de los esfuerzos principales del diseño del chasis.....	117

Figura 6.18	Planos principales del diseño del chasis	118
Figura 6.19	Círculo de Mohr del diseño del chasis	120
Figura 7.1	Dimensiones del tensor amarracable con resorte.....	126
Figura 8.1	Dimensiones de la sección transversal guía T70-1/B y T50-1/A.....	138
Figura 8.2	Dimensiones de la sección longitudinal guía T70-1/B y T50-1/A.	139
Figura 8.3	Dimensiones de la sujeción de guía T70-1/B y T50-1/A	140
Figura 8.4	Dimensiones de la junta de guía T70-1/B y T50-1/A	141
Figura 8.5	Dimensiones la deslizadera de guía T70-1/B y T50-1/A.....	142
Figura 9.1	Dimensiones limitador de velocidad del chasis y del contrapeso.....	145
Figura 9.2	Dimensiones del kit polea de guía del limitador de velocidad	146
Figura 9.3	Kit actuación a distancia interior del limitador de velocidad	146
Figura 9.4	Dimensiones del tensor simple del limitador de velocidad.....	147
Figura 9.5	Dimensiones del soporte con recuperador del limitador de velocidad.	147
Figura 9.6	Dimensiones del paracaídas progresivo del chasis	149
Figura 9.7	Dimensiones del sistema oscilante regulador 4 del paracaídas progresivo del chasis	150
Figura 9.8	Dimensiones timonería BMM180 para el paracaídas progresivo del chasis .	150
Figura 9.9	Dimensiones barra timonería extensible para el paracaídas progresivo del chasis	151
Figura 9.10	Dimensiones del paracaídas progresivo del contrapeso.....	153
Figura 9.11	Dimensiones del sistema oscilante regulador 2 del paracaídas progresivo del contrapeso.....	154
Figura 9.12	Dimensiones timonería BMM180 para el paracaídas progresivo del chasis	154
Figura 10.1	Dimensiones del motor gearless TORNADO D-280-42	156
Figura 11.1	Diseño del chasis.	158

INDICE DE TABLAS

Tabla 5.1	Comparativo ascensores eléctricos e hidráulicos.....	23
Tabla 5.2	Esfuerzos máximos permitidos en los componentes del chasis del elevador...	45
Tabla 5.3	Números de pasajeros permitidos de acuerdo con la superficie útil de cabina.	46
Tabla 5.4	Factor de seguridad mínimo para los cables de suspensión.....	64
Tabla 5.5	Coeficientes de seguridad para guías.....	70
Tabla 5.6	Cargas y esfuerzos que deben ser considerados	72
Tabla 5.7	Factores de impacto	73
Tabla 5.8	Velocidad máxima permitida de actuación del limitador de velocidad	86
Tabla 6.1	Tamaño del chasis a diseñar tipo mochila	98
Tabla 6.2	Dimensiones del posible modelo de diseño 1 del chasis.....	100
Tabla 6.3	Dimensiones del posible modelo de diseño 2 del chasis.....	101
Tabla 6.4	Dimensiones del posible modelo de diseño 3 del chasis.....	102
Tabla 6.5	Dimensiones y propiedades vigas UPN para el diseño del chasis	103
Tabla 6.6	Propiedades mecánicas de las piezas seleccionadas para el diseño del chasis	104
Tabla 6.7	Resumen de resultados de la simulación del diseño del chasis mediante el software Autodesk Inventor.....	121
Tabla 6.8	Comparación de resultados simulación inventor vs cálculos manuales	122
Tabla 7.1	Propiedades mecánicas del cable de tracción.	123
Tabla 7.2	Factor de seguridad de los cables de tracción	125
Tabla 7.3	Dimensiones del tensor amarracable con resorte	126
Tabla 8.1	Propiedades mecánicas de guía T70-1/B y T50-1/A.....	127
Tabla 8.2	Esfuerzos calculados en las guías del chasis por la actuación del paracaídas	136
Tabla 8.3	Deformaciones calculadas en las guías del chasis por la actuación del paracaídas.....	136
Tabla 8.4	Esfuerzos calculados en las guías del chasis debido al funcionamiento normal del ascensor	137
Tabla 8.5	Deformaciones calculadas en las guías del chasis debido al funcionamiento normal del ascensor.....	137
Tabla 8.6	Esfuerzos calculados en las guías del contrapeso por la actuación del paracaídas.....	137
Tabla 8.7	Deformaciones calculadas en las guías del contrapeso por la actuación del paracaídas.....	137
Tabla 8.8	Dimensiones de la sección de la sección transversal guía T70-1/B y T50-1/A.....	139
Tabla 8.9	Dimensiones de la sección longitudinal guía T70-1/B y T50-1/A.....	139
Tabla 8.10	Dimensiones de la sujeción de guía T70-1/B y T50-1/A.....	140
Tabla 8.11	Dimensiones de la junta de guía T70-1/B y T50-1/A	141
Tabla 8.12	Dimensiones la deslizadera de guía T70-1/B y T50-1/A.....	142
Tabla 9.1	Características del limitador de velocidad del chasis y del contrapeso.	145
Tabla 9.2	Características del paracaídas progresivo del chasis.	148
Tabla 9.3	Dimensiones del paracaídas progresivo del chasis.....	149
Tabla 9.4	Dimensión de la barra timonería extensible para el paracaídas progresivo del chasis	151
Tabla 9.5	Características del paracaídas progresivo del contrapeso	152
Tabla 9.6	Dimensiones del paracaídas progresivo del contrapeso	153

Tabla 10.1	Dimensiones del motor gearless TORNADO D-280-42.....	157
Tabla 10.2	Características del motor gearless TORNADO D-280-42	157
Tabla 11.1	Costos del chasis y componentes diseñados y seleccionados del ascensor	161
Tabla 11.2	Cuadro comparativo de costos	161
Tabla 11.3	Planos del proyecto	162

CAPITULO 1 INTRODUCCIÓN

1.1 Descripción de la Empresa

La empresa donde se desarrolló la práctica profesional está inscrita como INDUSTRIAS AZMONTS.A. Se dedica a brindar los servicios de construcción, remodelación, diseño electromecánico, distribución de productos de elevación y accesibilidad a personas con requerimientos especiales.

Los servicios de accesibilidad consisten en elevadores verticales, plataformas salvaescaleras, orugas portátiles para sillas de ruedas y sillas salvaescaleras. Además de equipos para transporte de materiales: montacargas industriales, montaplatos para hostelería, entre otros productos. Su centro de operaciones se encuentra ubicado en Coronado, Costa Rica.

AZMONTS.A. desde Costa Rica abarca el siguiente mercado:

- Suramérica: Perú, Argentina, Colombia, Chile y Ecuador.
- Centroamérica: Nicaragua, Honduras, Guatemala.

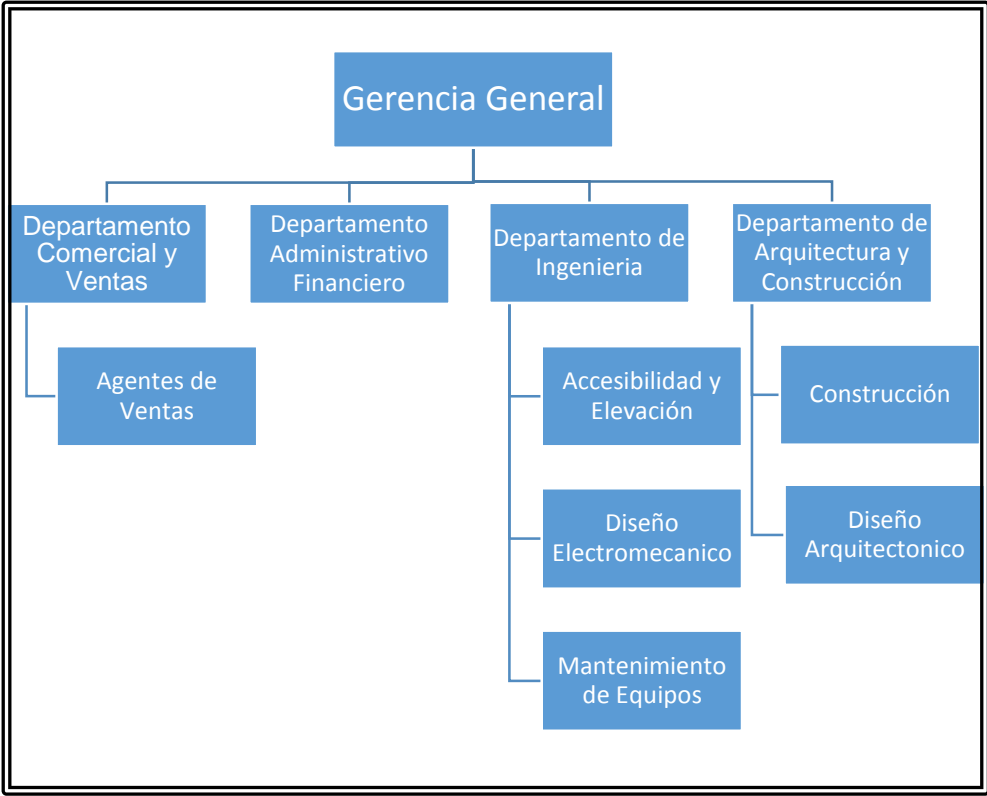
En la actualidad, la empresa cuenta con 22 empleados administrativos y desarrolla proyectos en todo el país. La estructura organizativa y funcional se compone de los niveles jerárquicos:

- Gerencia General.
- Departamento Comercial y Ventas
- Departamento Administrativo/Financiero.
- Departamento de Ingeniería.
- Departamento de Arquitectura y Construcción.

Dentro de estos departamentos destacan las siguientes áreas funcionales:

- Accesibilidad y Elevación.
- Mantenimiento de Equipos.
- Diseño Arquitectónico.
- Diseño Eléctrico y Mecánico.
- Construcción.

El organigrama general de la empresa AZMONT.S.A se muestra en el siguiente modelo.



Fuente: empresa AZMONT.S.A, SmartArt

Figura 1.1 Organigrama de la empresa AZMONT.S.A

1.1.1 Antecedentes de la Empresa

AZMONTS.A es una empresa integral fundada en 1980 por Julio Azofeifa Montero. Al comienzo, la compañía estaba enfocada en la construcción de obras civiles, pero actualmente desarrolla proyectos de construcción, diseños arquitectónicos, diseños electromecánicos y accesibilidad.

A partir del 2010, se incorporó al mercado de accesibilidad mediante la distribución e instalación de ascensores y diferentes equipos de elevación, lo cual se logró gracias a que recibió ayuda técnica de la empresa IMCALIFT Elevación, de España, que fabrica los mejores equipos de accesibilidad y elevación.

1.1.2 Ubicación de la empresa

Está ubicada en San José, Costa Rica, específicamente en el cantón de Vásquez de Coronado, con la siguiente dirección: San Antonio de Coronado, frente a la Iglesia Católica.



Fuente: Google Earth

Figura 1.2 Ubicación de la empresa AZMONTS.A

1.1.3 Misión

Brindar servicios de construcción, obra civil, accesibilidad, diseños arquitectónicos a nivel de centro y Suramérica, ofreciendo al mercado los mejores equipos de accesibilidad y elevación dentro del mercado existente.

1.1.4 Visión

Ser una empresa integral, líder en Costa Rica en la prestación de servicios de construcción, obra civil, accesibilidad y elevación, diseños arquitectónicos, dentro del mercado existente.

1.1.5 Valores

En la empresa AZMONT.S.A se identifica con los siguientes valores empresariales:

Espíritu de servicio: todo personal que forma parte de la empresa debe estar comprometido con brindar un servicio de calidad a los clientes, desde que se genera la solicitud hasta la entrega final del producto.

Compromiso con la calidad de los trabajos: todos los departamentos de la empresa deben tener un compromiso con la calidad de los trabajos.

Disposición de trabajar en equipo: todos los miembros de la organización deben estar dispuestos a trabajar en equipo y a brindar colaboración entre los distintos departamentos que forman parte de la empresa, como parte de su visión y razón de ser.

CAPITULO 2 DISEÑO MECÁNICO DEL CHASIS DE UN ASCENSOR PARA PERSONAS APLICANDO LAS NORMATIVAS DE LA LEY 7600

2.1 Objetivos

2.1.1 Objetivo General

- a) Proponer el diseño del chasis de un ascensor para personas con una capacidad máxima de carga nominal de 585 Kg, para un recorrido de 6 m de alto, que cumpla con los requerimientos de la Ley 7600 “Igualdad de oportunidades para personas con discapacidad”.

2.1.2 Objetivos Específicos

- a) Investigar los diferentes modelos existentes de ascensores para personas, con el fin de determinar el sistema de elevación de personas más funcional, mediante la consulta de sitios de internet, normas de diseño y estudios previos de AZMONTS.A.
- b) Determinar los diferentes componentes del ascensor, utilizando diseños previos de diversos fabricantes, para determinar cuáles componentes deben ser importados, ensamblados o fabricados por AZMONTS.A en Costa Rica.
- c) Analizar los componentes del chasis del ascensor, para establecer un factor de diseño apropiado para el equipo, mediante la consulta de normas y estándares utilizados en la fabricación de ascensores.
- d) Realizar el diseño del chasis y los diferentes componentes interrelacionados con el ascensor de personas, mediante un proceso de análisis de esfuerzos y estimación de factor de seguridad, con el fin de que cumpla con la Ley 7600 y normas establecidas para el diseño de ascensores.
- e) Simular el diseño del chasis del ascensor, a través de un software de simulación mecánica, mediante el análisis de esfuerzos que posee esta herramienta, para comparar los resultados obtenidos.

- f) Elaborar los planos del diseño del chasis de un ascensor de personas, utilizando el software AutoCAD Mechanical para presentar la propuesta de diseño a la empresa AZMONT.S.A.
- g) Investigar en el mercado nacional e internacional los costos de los materiales e insumos que conforman tanto los componentes del ascensor como del chasis, mediante un estudio de mercado basado en cotizaciones para determinar el costo de la fabricación.
- h) Realizar un análisis económico a partir del costo beneficio del diseño propuesto, mediante aplicación de los aspectos y factores analizados dentro del trabajo de investigación, para determinar la rentabilidad y funcionabilidad del proyecto.

2.2 Definición del problema

No existe en Costa Rica la experiencia en el diseño y fabricación de ascensores que cumplan con Ley 7600 sobre igualdad de oportunidades para personas con discapacidad y con las normativas internacionales referentes al tema de diseño y construcción de ascensores.

El chasis y demás componentes son importados desde España, lo cual incrementa los costos del ascensor, además de los que se generan a causa de la importación.

2.2.1 Síntomas y justificación del proyecto

2.2.1.1 Síntomas

Los síntomas que se detectaron para definir el problema son:

- ✓ Los costos de importación son muy altos, lo que resulta en un precio final elevado en comparación con los productos que se ofrecen en el mercado.
- ✓ Existe una oportunidad de mejora para las finanzas de AZMONT S.A al ensamblar los ascensores en Costa Rica y fabricar el mayor número de partes factibles en Costa Rica, aumentando las utilidades de la empresa.

2.2.1.2 Justificación del proyecto

Actualmente la empresa, AZMONT S.A tiene distintos modelos de elevadores y ascensores; sin embargo, se presenta la dificultad de que, al ser importados de otros países como España, el costo es muy elevado por lo que a nivel nacional el mercado que adquiere estos productos es limitado. Esta situación se debe a que los ascensores fabricados en Costa Rica disminuirían el precio al consumidor, aumentando la demanda del producto e incrementando el número de clientes.

Este proyecto surge como una necesidad de ofrecer a la empresa una opción más viable y factible para expandir su mercado y lograr que un mayor número de clientes puedan adquirir sus productos, lo cual se pretende realizar mediante el desarrollo de la propuesta que cumpla con las normativas internacionales y la Ley 7600 de nuestro país. De acuerdo con el jefe del departamento de ingeniería de la empresa AZMONT S.A, se espera que la propuesta del diseño del chasis (en el cual se basa el proyecto) y demás componentes que conforman el ascensor, tenga un costo aproximado de fabricación de \$15 000, lo cual es factible ya que el ascensor tendría un valor de casi la mitad del costo de uno importado desde España, por lo que eventualmente el producto sería más atractivo para potenciales clientes.

2.2.2 Alcances y limitaciones

El proyecto se llevará a cabo con el objetivo de implementar en un futuro el diseño de un ascensor de manera que permita que éste se pueda fabricar en el país. El diseño mecánico del elevador consistirá en las siguientes partes:

- Diseño mecánico del chasis del elevador.
- Selección de las guías, rozaderas y cables de transmisión.
- Selección de sistema de tracción eléctrico.

Como resultado de este proyecto, se entregarán los planos mecánicos del chasis del elevador en AutoCAD, se realizará una simulación de esfuerzos mecánico en Autodesk Inventor y se entregará el reporte generado por Autodesk Inventor mediante análisis FEA. También como parte del proyecto se entregarán las cotizaciones de los materiales a utilizar, así como un estudio de costos para importar, fabricar o producir el chasis y el sistema de tracción eléctrico del ascensor en Costa Rica.

El presupuesto asignado para el diseño del chasis y la selección del equipo de tracción del elevador es de máximo \$15000 debido a que el costo total de la fabricación e instalación del elevador no debe superar los \$20000 para que el proyecto sea rentable.

Dada la importancia de la seguridad del equipo, para el uso de personas, el chasis y los sistemas de seguridad son relevantes. Por esa razón, el proyecto solo abarcará el diseño del chasis y la selección del sistema de tracción eléctrico. Las partes mecánicas restantes, eléctricas y de control no estarán contempladas en este proyecto.

La propuesta del diseño del chasis permitirá que a futuro el Departamento de Ingeniería de la empresa AZMONT.S.A, como área competente, desarrolle la fabricación y ensamble del chasis, la fabricación de la cabina del ascensor, la fabricación del marco del contrapeso y sus pesas, el diseño de la parte de control eléctrico, la instalación eléctrica y la instalación final del ascensor.

Este proyecto se centraliza, entonces, en el diseño del chasis, la selección de las guías del ascensor y dimensionamiento del contrapeso, el diseño y selección del sistema de tracción eléctrico, los cables de transmisión y diseño y selección de los dispositivos de seguridad del ascensor, aspectos en los que se basa la propuesta.

CAPITULO 3 METODOLOGÍA

Para la solución de problemas se utilizó el método de los 7 pasos para la resolución estructurada de problemas, no obstante como se especifica en la sección 2.2.2 Alcances y limitaciones, este proyecto no abarcará la implementación de diseño, estandarización y el paso número 7, los cuales serán desarrollados en un futuro por el Departamento de Ingeniería de la empresa AZMONTS.A. A continuación se mencionan los 7 pasos:

1. Definición del problema.
2. Documentar la situación actual.
3. Identificar causas
4. Establecer soluciones.
5. Implementar las soluciones.
6. Estandarizar soluciones.
7. Determinar pasos a seguir.

Como parte de la metodología utilizada para la comprobación de las variables, cumplimiento de objetivos establecidos en este proyecto, se fundamentó en la implementación de los siguientes procedimientos:

1. **Consulta al especialista en ascensores:** para iniciar el proyecto se procedió a realizar una entrevista al jefe del Departamento de Ingeniería de la empresa AZMONT S.A. En esta entrevista se utilizó un cuestionario de preguntas abiertas que permitieron establecer los alcances del proyecto y su factibilidad.
2. **Documentación y fuentes consultadas:** como parte del proyecto se consultaron libros de texto referentes al diseño de máquinas, equipos de elevación y ascensores para personas, expertos en la materia de ascensores, normas internacionales y nacionales relacionadas con el tema, artículos técnicos, Ley 7600 (Ley de igualdad de oportunidades para personas con discapacidad), se revisaron catálogos de los distintos componentes de ascensor y sitios en Internet sobre el tema de ascensores,

motores para ascensores y accesorios de ellos para establecer un factor de diseño apropiado para los principales componentes del ascensor.

3. **Estudio de los equipos instalados por la empresa AZMONTS.A:** se realizaron varias visitas a edificios en San José con el fin de observar los ascensores instalados, para conocer los distintos componentes, principios de funcionamiento y analizar los distintos sistemas de tracción, todo ello sirvió como punto de referencia.
4. **Recolección de información:** se solicitaron ofertas económicas (cotizaciones) en el país sobre componentes, accesorios y materiales que conforman el chasis, para establecer cuáles deben ser importados, ensamblados o fabricados en AZMONTS.A en Costa Rica.
5. **Establecimiento de variables:** de acuerdo con los pasos anteriormente mencionados, se pudo establecer que las variables para el diseño de chasis del ascensor deben ser: a) capacidad nominal del ascensor, b) recorrido del ascensor, c) velocidad, d) sistema de tracción.
6. **Diseño del chasis:** realizados los procedimientos anteriores, con la información recolectada, se procedió a realizar el diseño y selección del chasis y los diferentes componentes interrelacionados con el ascensor de personas, mediante un proceso de análisis de esfuerzos y estimación de factor de seguridad con lo que se cumple con los objetivos planteados en el proyecto.
7. **Simulación mediante el software Autodesk Inventor Professional:** con este software, se simula el diseño del chasis, mediante el análisis de esfuerzos que posee esta herramienta, para comparar los resultados con los cálculos realizados en el procedimiento anterior.
8. **Elaborar planos del diseño:** se procedió a través software AutoCAD Mechanical, a realizar los planos del chasis previamente diseñado de un ascensor de personas, para presentar la propuesta de diseño a la empresa AZMONTS.A.
9. **Propuesta de diseño:** una vez cumplido con todas las etapas del proyecto, se procedió a realizar un análisis económico a partir del costo beneficio del

diseño propuesto, mediante aplicación de los aspectos y factores analizados dentro del trabajo de investigación, para determinar la rentabilidad y funcionabilidad del proyecto.

10. **Conclusiones y recomendaciones:** una vez cumplidos los objetivos propuestos, se establecieron las conclusiones alcanzadas con el proyecto y se hicieron las recomendaciones pertinentes.

Para efectos de este proyecto, es importante resaltar que los procedimientos metodológicos referenciados no se desarrollaron necesariamente en secuencia lógica, sino que en el transcurso del proyecto, por oportunidad y conveniencia, se ejecutaron en forma simultánea, con el propósito de que los resultados mantuvieran coherencia y tuvieran un hilo conductual.

CAPITULO 4

DESARROLLO DE LA ESTRUCTURA DE LOS 7 PASOS

4.1 Introducción

A continuación se presenta el desarrollo de este proyecto, mediante la metodología de los 7 pasos. Al haberse definido el problema en la sección 2.2 del capítulo 2 y establecerse los fundamentos teóricos en el marco teórico, abordaremos ahora la situación actual alrededor del problema establecido.

4.2 Situación actual del diseño del chasis para ascensores en Costa Rica

El Departamento de Ingeniería de AZMONT.S.A es el encargado de resolver las necesidades planteadas en la definición del problema.

En caso de no desarrollarse el proyecto propuesto, no habría mayores utilidades para la empresa ya que precisamente el diseño permitiría la producción de chasis con menores costos, por lo tanto, las ganancias aumentarían.

AZMONT.S.A pierde la oportunidad de desarrollar un producto más asequible al mercado nacional, por tanto, de no concretarse la propuesta, la empresa pierde la posibilidad de aumentar las ventas.

Para la empresa es importante desarrollar el proyecto debido a que, en la actualidad, su acceso a algunos segmentos de mercado resulta difíciles por el alto costo del producto, el cual es completamente importado. Debido a ello, la venta y comercialización de ascensores se circunscriben a empresas que tienen condiciones financieras que permiten pagar altos precios por estos ascensores.

La disminución de costos proyectada con este proyecto le permitiría a AZMONT.S.A no solo ser competitiva en el mercado nacional, sino también fortalecería sus posibilidades de competir como productor de equipos de elevación también en otros mercados latinoamericanos en los que ya se encuentra desarrollando operaciones.

El impacto para la empresa, como ya se adelantaba líneas atrás, se verá reflejado en el aumento de las ventas, mejores condiciones para encarar el mercado nacional de ascensores y mejoramiento de las finanzas.

El proyecto surgió ante una necesidad de la empresa por una expansión y disminución de precios. Asimismo, en AZMONTS.A se venía manejando con preocupación las ofertas no concretadas debido a que no podían atender los requerimientos de ascensores de igual calidad y tan seguros como los importados, pero a un menor costo.

Ante ello, el personal de AZMONTS.A realiza un intercambio sobre la pertinencia de desarrollar una propuesta de diseño que permitiera sustituir la importación de componentes del ascensor, especialmente, el chasis, de esta manera, se alcanzará mejorar la competitividad.

En esta etapa previa al desarrollo del proyecto, personal de AZMONTS.A solicitaba cotizaciones y exploraba las posibilidades reales. Para esto, la empresa contacta al estudiante y plantea la idea de desarrollar un diseño de ascensores que cumpla con los requerimientos de la Ley 7600 y normativa internacional.

AZMONTS.A estaría perdiendo entre el 33 y el 42 por ciento de utilidades por cada oferta que la empresa no logra concretar, precisamente al no contar con chasis y otros componentes de menor costo.

4.3 Análisis de causas

A continuación, se establecen algunas posibles causas del problema descrito:

- 1) No existe una entidad pública o privada que capacite al personal técnico especializado en la fabricación de ascensores o de sus partes.
- 2) Las universidades existentes se dedican principalmente a preparar ingenieros generalistas y no enfocados en el campo de los ascensores y al estudio de las normativas que lo rigen.
- 3) El alto costo de fabricación de un ascensor y sus componentes.
- 4) No hay una organización empresarial que reúna empresas dedicadas al sector industrial de sistemas de elevación.
- 5) Se dificulta encontrar empresas o profesionales que se hayan adentrado en una investigación, que concluya en una propuesta de diseño que cumpla con las normas que regulan el diseño y fabricación de ascensores.

Como conclusión, al análisis de estas cinco posibles causas, se ha seleccionado la última como causa raíz. Sin embargo, las causas 1 y 2 se identifican como secundarias, las cuales han influido en la solución del problema planteado.

CAPITULO 5 DESARROLLO DE LA SOLUCIÓN

De acuerdo con las causas expuestas en la sección 4.3 del capítulo 4, en conjunto con la empresa AZMONTS.A, se establece como solución una propuesta de diseño mecánico del chasis de un ascensor para personas aplicando las normativas de la Ley 7600 sobre igualdad de oportunidades para las personas con discapacidad.

En la siguiente sección, se establecen los conceptos teóricos que refuerzan la propuesta de diseño que se planteará en los capítulos siguientes.

5.1 Marco teórico

Para efectos de la práctica de especialidad, se planteó el diseño mecánico del chasis de un elevador para personas aplicando las normativas de la Ley 7600 sobre Igualdad de oportunidades para las personas con discapacidad.

Con el propósito de desarrollar el proyecto, se mencionaron conceptos fundamentales vinculados con los ascensores como los componentes, diversos modelos, capacidad y recorrido, así como esfuerzo y estimación de seguridad.

Al circunscribirse el trabajo a un diseño de chasis, resultó indispensable el abordaje más extenso de este componente de los ascensores, con el propósito de desembocar en el diseño, como objeto de estudio.

Si bien es cierto, la propuesta se basa en el diseño del chasis de un ascensor con un sistema de tracción tipo eléctrico. Como parte del trabajo, se investigó sobre ascensores con sistema de tracción diferente, los cuales también se mencionan para determinar las consideraciones para seleccionar el eléctrico en esta práctica.

A partir de los diversos objetivos planteados, resultó indispensable el abordaje de la normativa sobre accesibilidad y la internacional sobre condiciones para la fabricación de ascensores, debido a que la propuesta para AZMONTS.A implicaba un diseño de chasis ajustado a estas normas.

La Norma UNE EN 81-1 (Reglas de seguridad para la construcción e instalación de ascensores), elaborada por el Comité Técnico de la Asociación Española de Normas Técnicas, define una serie de conceptos, los cuales sirvieron de marco referencial para el desarrollo de este proyecto.

5.1.1 Generalidades del ascensor

El ascensor es un sistema de transporte vertical diseñado y fabricado para movilizar personas o diferentes tipos de cargas entre varios niveles. Se emplea para ascender y descender ya sea en una edificación o una instalación subterránea. Está conformado de partes mecánicas, eléctricas y electrónicas, las cuales funcionan integradamente para lograr un medio seguro de movilidad.



Fuente: www.fontdarquitectura.com

Figura 5.1 Imagen de un ascensor panorámico marca ThyssenKrupp

De acuerdo con el curso de formación de ascensores, de la empresa MP ascensores:

Un ascensor es un aparato elevador instalado permanente que sirve niveles definidos y que utiliza una cabina en la que las dimensiones y constitución permiten evidentemente el acceso de personas desplazándose al menos parcialmente a lo largo de guías verticales o cuya inclinación sobre lo horizontal es superior a 15 °.(MP Ascensores, 2006, pág.2)

El objeto de estudio de la práctica se centralizó en aquellos ascensores que permiten el transporte de las personas y para tales efectos deben tener condiciones apropiadas para realizar este desplazamiento.

Los ascensores surgen, al igual que muchas otras innovaciones, de necesidades del ser humano. Éstos se han ido adaptando con el paso del tiempo a las nuevas necesidades de desplazamiento, a condiciones propias de las edificaciones y al surgimiento de normativa que como en el caso del país obliga a desarrollar diseños que se ajusten a las condiciones de personas con capacidades especiales.

5.1.1.1 Tipos de ascensores: reflexión teórica para la selección

La práctica de especialidad se concentró en el diseño del chasis de un ascensor eléctrico para personas. Sin embargo, para efectos de una mayor comprensión, en este informe se hace un abordaje de los distintos tipos de ascensores en el mercado, con especial énfasis en los ascensores eléctricos para personas y las ventajas que ofrece para su fabricación por parte de AZMONTS.A.

En el mercado, se pueden encontrar ascensores para carga y para personas. De acuerdo con el sistema de propulsión empleado para cada uno de los casos, los ascensores se clasifican en hidráulicos y eléctricos.

En el desarrollo teórico de este apartado se aprovecha la fundamentación desarrollada en la Norma UNE EN 81-1.

Los ascensores para cargas están diseñados para el transporte de cargas, también se conocen como elevadores montacargas. Estos se pueden clasificar en dos tipos de acuerdo con el sistema de tracción: eléctrico o hidráulico.



Fuente: www.sael-ascensores.com

Figura 5.2 Imagen de un ascensor eléctrico para cargas marca Ascenpar

Los ascensores para personas garantizan el transporte seguro de las personas, los cuales al igual que los elevadores montacargas se pueden clasificar en hidráulicos y eléctricos.



Fuente: www.sertecascensotes.com

Figura 5.3 Imagen de un ascensor eléctrico para cargas marca SERTEC

Como se apuntaba líneas atrás, de acuerdo con el sistema de tracción los ascensores se dividen en eléctricos e hidráulicos. Durante la práctica de especialidad, se investigó sobre ambos con el fin de conocer el sustento teórico para la selección del ascensor eléctrico para el diseño correspondiente.

Ascensor eléctrico

El ascensor eléctrico es el que emplea un sistema de tracción conformado por un motor acoplado a un reductor de velocidad, cuyo eje de salida está acoplado a una polea de tracción acanalada, la cual puede arrastrar los cables por adherencia.

Cuando se usa esta configuración de motor reductor, los ascensores requieren de un cuarto de máquinas en el cual está localizado el sistema de tracción. Generalmente, está situado en la terraza o en el último piso.

Existen de una velocidad, los cuales arrancan y se detienen a la misma velocidad por lo que las paradas son bruscas y la nivelación no es precisa. Están los de dos velocidades, los cuales antes de parar bajan la velocidad, por tanto, disminuyen el impacto del frenado y mejoran la nivelación. Por último, se encuentran los que tienen variación de frecuencia que permite regular la velocidad

para hacerlo más confortable al usuario y al tener una trayectoria de velocidad curva que permite que tanto la parada como la salida sean más suaves.

En los últimos años, en el mercado de los ascensores eléctricos se ha desarrollado y comercializado la tecnología de motores gearless, consistente en un motor síncrono de imanes permanentes, los cuales permiten el control de la velocidad del ascensor mediante un variador de frecuencia. Esta tecnología elimina el requerimiento de un reductor de velocidad.

La responsable de los ascensores eléctricos de la empresa MP Ascensores, la ingeniera industrial Delgado (2007) afirma:

El motor gearless por su diseño presenta ventajas sobre los sistemas de tracción tradicionalmente utilizados en los ascensores eléctricos. Este tipo de motor ofrece un mayor confort para los pasajeros durante el viaje y optimiza el espacio ducto del ascensor debido a una reducción en el sistema de tracción debido a que se pueden utilizar poleas tractoras de menor diámetro y también porque estos motores no necesitan de un cuarto de máquinas. Asimismo propician un ahorro en el consumo eléctrico, pues en la mayoría de los motores gearless los fabricantes aseguran un ahorro energético de hasta el 50%. Tienen mayor vida útil, requieren menos mantenimiento y ofrecen mayor rendimiento, ya que tienen la capacidad de transportar cargas mayores y a velocidades más altas. Estos motores poseen un sistema de freno que actúa sobre el eje por lo que ofrece mayor seguridad en caso de que ocurra un movimiento incontrolado en la cabina. Además, son más silenciosos.

Las valoraciones teóricas y la experiencia de la práctica de especialidad permitieron la selección del motor gearless para incluirlo en el diseño presentado a AZMONTS.A.

Ascensor hidráulico

En los ascensores hidráulicos, el movimiento de la cabina se logra con un pistón hidráulico movido por la fuerza que le transmite aceite a presión impulsado por un grupo hidráulico.

Este tipo de equipo está conformado, fundamentalmente, por un depósito de aceite, un motor eléctrico de corriente alterna, una bomba impulsora del aceite y válvulas reguladoras.

El cilindro hidráulico se coloca en la parte inferior del hueco del ascensor y se desplaza a lo largo de este. En el ascenso de la cabina, la unidad de accionamiento hidráulico empuja el aceite hacia el pistón y este a su vez eleva la cabina empleando la energía acumulada en el aceite a presión, dada por la bomba. La cabina baja en forma automática cuando se abre la válvula reguladora y el aceite regresa al tanque, de esta manera, el cilindro desciende.

El ascensor también puede descender hasta la planta baja en caso de corte de energía en el edificio. Las válvulas reguladoras permiten el frenado adecuado, consiguiendo nivelaciones muy precisas.

5.1.1.2 Ventajas del ascensor eléctrico frente al hidráulico

La práctica de especialidad se concentró en los ascensores eléctricos, por lo que se requirió una profundización teórica sobre las ventajas ofrecidas frente a los hidráulicos.

Según el catálogo de formación de ascensores, de la empresa MP ascensores: “Son varias las ventajas e inconvenientes que presenta un ascensor eléctrico frente a uno hidráulico, de manera que la elección de uno u otro depende de las condiciones específicas del edificio en el que se quiera instalar”. (2006, pág. 14)

Los ascensores eléctricos ofrecen, en comparación con los hidráulicos, una mayor velocidad y pueden utilizarse para cualquier altura, mientras que los hidráulicos sólo para un máximo de 21 metros que corresponden a ocho plantas.

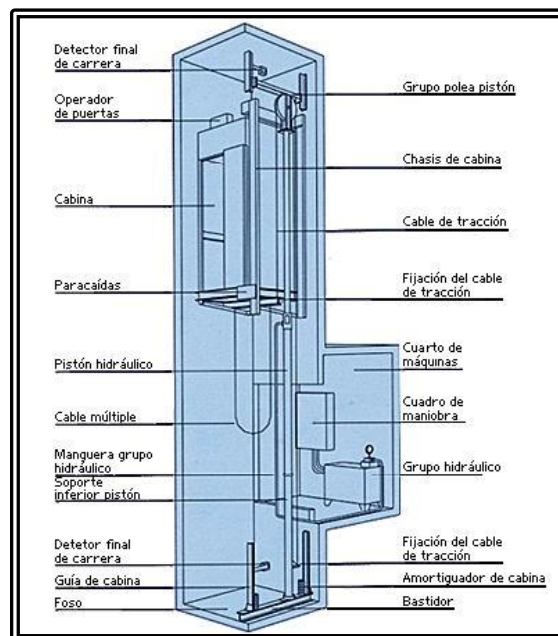
Otra diferencia que se considera en la producción de los ascensores, como se planteó en la práctica de especialidad, es que en iguales condiciones, la potencia es más elevada en uno eléctrico por la falta del contrapeso que en los hidráulicos.

En los hidráulicos, además, la central solo opera en las subidas, pero el consumo que genera en la subida es aproximadamente igual al de los eléctricos en subida y bajada.

El curso de formación de ascensores, de la empresa MP Ascensores, atribuye como la mayor ventaja de un ascensor hidráulico:

No requiere cuarto de máquinas en la parte superior del recinto, sino que puede colocarse en cualquier parte. Asimismo, se aprovecha totalmente el recinto al no llevar contrapeso. Aunque se genera ese ahorro por no necesitar el cuarto de máquinas en la parte superior, tiene un mayor costo en relación con el eléctrico. (MP Ascensores, 2006, pág. 14)

Este argumento, en el caso de utilizar un motor eléctrico gearless, no aplicaría, debido a que como una ventaja de este tipo de tecnología, los ascensores con motores eléctricos gearless no requieren de cuarto de máquinas.



Fuente: <http://articulosdeestructura.blogspot.com>

Figura 5.4 Modelo de un ascensor hidráulico con los diversos componentes

En la figura 5.4, se pueden apreciar los diversos componentes del ascensor hidráulico, el cual presenta limitaciones en algún tipo de instalaciones. Su principal limitante es el recorrido, pues como se apuntaba líneas atrás y con fundamento en

la Norma UNE EN 81-1, estos sistemas no se adaptan a edificaciones mayores a los siete pisos, lo cual los hace inviables económicamente.

Otro elemento que permite la escogencia para efectos de la práctica en relación con el diseño del chasis de un ascensor tiene que ver con la velocidad, pues los ascensores eléctricos alcanzan velocidades por encima de los 0,6 m/s, mayor que la ofrecida por los hidráulicos que solo puede llegar a 0,5 m/s.

La tabla 5.1 presenta una comparación entre ambos tipos de ascensores como parte del sustento para seleccionar un eléctrico por encima del hidráulico para efectos del diseño planteado en la práctica.

Tabla 5.1 Comparativo ascensores eléctricos e hidráulicos

Eléctricos	Hidráulicos
Empleo de motores de inducción trifásicos	Elevada cantidad de lubricantes empleada
Usa sistema de cableado tradicional de cables de acero enrollados	Sistema de tuberías y válvulas complejo
Emplea poleas de tracción acanaladas	Emplea bombas y pistones
Más ruidoso	Menos ruidoso
Costo de instalación mayor por presencia de cuarto de máquinas en parte superior y contrapeso	Costo menor de instalación por no poseer cuarto de máquinas arriba ni contrapeso
La flexibilidad de instalación es menor precisamente por el cuarto de máquinas, en el caso de la tecnología gearless la instalación es más flexible que la hidráulica.	Mayor flexibilidad de instalación, excepto si se le compara con tecnología gearless
Mayores velocidades >1 m/s	Velocidades menores 0,5 m/s
Mejor variador de frecuencia	Variador de frecuencia no es el mejor
Potencia eléctrica mayor en subida y en bajada	Menor en subida
Cualquier altura	Máximo de ocho pisos

Fuente: Tomado de <https://es.scribd.com/doc/90131824/4/CLASIFICACION-DE-ASCENSORES>

Los hidráulicos como se observa en la tabla 5,1 aumentan los costos de mantenimiento por la elevada cantidad de lubricantes que se emplean, ya que se deben estar lubricando cada elemento del ascensor.

La experiencia desarrollada durante la práctica, así como la información obtenida producto de la investigación desarrollada permitió establecer que para efectos del diseño propuesto se requería que los ascensores respetaran el medio

ambiente, cumplieran con la normativa internacional, se ajustaran a la Ley de Igualdad de Oportunidades, tuvieran una mayor duración y bajaran los costos.

El diseño de un ascensor eléctrico se ajustó a los objetivos planteados y el desarrollo de la práctica y la investigación permitió determinar una mayor rentabilidad. También se estableció que los hidráulicos presentaban una complejidad del sistema de tuberías y válvulas.

Resulta valiosa la consideración ambiental, debido a que el sistema hidráulico por la gran cantidad de lubricantes requeridos genera un impacto ambiental, además de crear riesgo de incendio, lo que representan desventajas ante la opción del ascensor eléctrico. Aunado a esto, los reductores de engranajes y el sistema de cables de acero tradicionalmente empleados en los eléctricos, refuerzan el aporte ambiental de estos.

5.1.1.3 Componentes del ascensor eléctrico

Un ascensor está constituido de partes mecánicas, eléctricas y electrónicas que deben estar adecuadamente conjuntadas para la seguridad de quienes lo utilizan.

De acuerdo con el Informe sobre el funcionamiento del mercado de mantenimiento de ascensores en España, elaborado por la Comisión Nacional de la Competencia, el ascensor cuenta con componentes relacionados con su estructura “como las guías, poleas, cabina máquina cables, amortiguador y puertas exteriores. Asimismo, posee elementos mecánicos para la seguridad de los transportados, como puertas de cabina y apoyamanos. También elementos de energía (baterías) y accesorios de embellecimiento”.¹

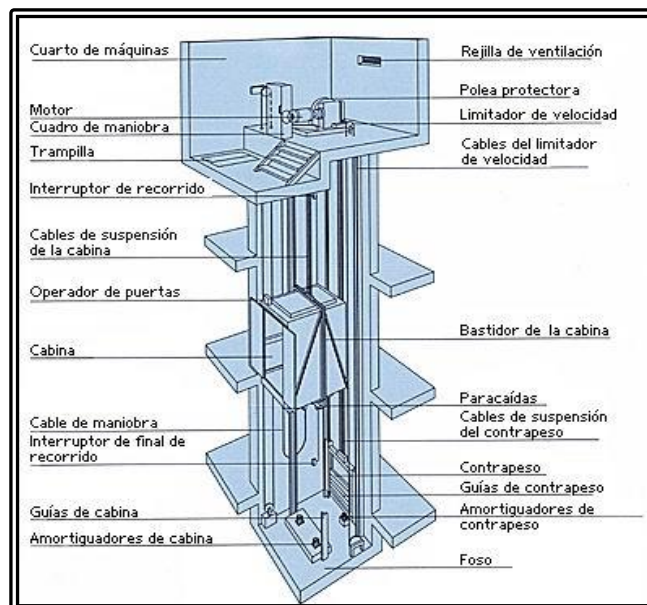
El informe detalla que los elementos direccionales funcionan programando la operatividad del ascensor. A este, lo impulsa el accionamiento de los botones instalados en un tablero en el interior de la cabina, desde el cual se transmiten

¹Comisión Nacional de la Competencia. Informe sobre el funcionamiento del mercado de mantenimiento de ascensores en España (2011, p. 12). Consultado en: http://www.osservatorioantitrust.eu/fileadmin/storage/osservatorio/allegati_newsletter/Informe%20mantenimiento%20ascensores.pdf

instrucciones al cuadro de maniobras. Es allí donde verdaderamente se dirige el funcionamiento de los componentes mecánicos del ascensor, según las coordenadas establecidas de previo como distancia entre pisos, tiempo de parada y velocidad para desplazarse.

Otros elementos direccionales importantes son la placa de maniobra, la cual contiene la memoria y la consola de programación, que sirve precisamente para programar esa placa. En ascensores más modernos todos los componentes son electrónicos mientras que en los más antiguos se trata de instrumentos mecánicos.

Según el informe elaborado por la Comisión Nacional de la Competencia, los componentes de diagnóstico y comunicación calibran el estado de funcionamiento del ascensor y ponen en conocimiento al mantenedor. Pueden ir desde un teléfono en cabina para reportar incidentes, hasta avanzados sistemas de comunicación en tiempo real. También incluyen los aparatos que permiten diagnosticar de manera instantánea la condición de cada componente del ascensor.



Fuente: <http://articulosdeestructura.blogspot.com/>

Figura 5.5 Componentes del ascensor eléctrico

A partir de la figura. 5.5, se detallan algunos de los componentes de los ascensores eléctricos que revistieron mayor relevancia para efectos de la práctica de especialidad, algunos de ellos comprendidos en el diseño elaborado y que se presentará en un capítulo posterior.

Cada uno de esos componentes se encuentra desarrollado en la Norma Española UNE-EN 81-1, Reglas de seguridad para la construcción e instalación de ascensores, así como Curso de Formación de Ascensores y otra bibliografía. A partir de esa consulta, se logró elaborar la definición de cada uno de los componentes.

- Hueco del ascensor: es el espacio por el que se desplazan la cabina y el contrapeso. No puede emplearse para otra instalación que no sea el ascensor.
- Cuarto de máquinas: es la sección especialmente adecuada para instalar la máquina de tracción, sus cuadros de maniobra, poleas de desvío y el limitador de velocidad.
- Cabina: elemento fundamental del ascensor donde viajan los pasajeros. El curso de formación de ascensores de la empresa MP ascensores considera:

Muy importante su diseño ya que junto con las puertas y la botonera son las partes que el usuario ve”. Pero más aún, en la práctica de especialidad se estudió la pertinencia de un acondicionamiento apropiado para el fiel cumplimiento de la accesibilidad de personas con capacidades especiales. (MP Ascensores, 2006, pág.20).

La cabina es un conjunto cerrado formado por las paredes, el suelo, el techo y las puertas. Tanto la cabina, el contrapeso o masa de equilibrado son soportadas por una estructura metálica a la que denomina chasis.

- Contrapeso: equilibra la carga de la cabina para disminuir el peso que debe arrastrar el grupo tractor, reduciendo de esta manera la potencia requerida para elevar la cabina.

El curso de formación de ascensores, de la empresa MP ascensores especifica que el contrapeso está conformado por las pesas, el chasis y las pantallas de protección. El número de pesas dependerá de la carga. El chasis es la estructura metálica donde se instalan las pesas, mientras que las pantallas consisten en chapas colocadas al final del hueco para aislar el contrapeso de la cabina. (2006, p. 19).

- Poleas de desvío: se usan para situar los cables de suspensión de la cabina y del contrapeso a una distancia correcta, de tal manera que se garantiza que el ángulo de abrace de los cables en la polea de tracción sea suficiente para la adherencia requerida. De acuerdo con el curso de formación de ascensores, de la empresa MP ascensores este tipo de polea “se coloca cuando la motriz no se adecua a la entrecáida (distancia entre la caída de cables de la cabina y la caída de cables del contrapeso)” (MP ascensores, 2006, p.19).
- Chasis: es la estructura metálica soporte de la cabina o contrapeso y a la que se fijan elementos de suspensión. Puede formar parte de la misma cabina. De acuerdo con lo planteado por el curso de formación de ascensores, de la empresa MP ascensores “Hay de dos tipos: pórtico y de mochila” (MP ascensores, 2006, p. 20).

Asimismo el curso de formación de ascensores, de la empresa MP ascensores detalla que en el chasis se localizan terminales de cables; rozaderas que deslizan el chasis sobre las guías y paracaídas como sistema de seguridad ligado al limitador de velocidad (2006, p. 20).

- Guías: son componentes rígidos cuyo propósito es dirigir la cabina, el contrapeso o la masa de equilibrado. En el curso de formación de ascensores, de la empresa MP ascensores se explica que las guías son acompañadas por empalmes consistentes en placas de acero para unir los diferentes tramos de la guía y fijaciones que son

elementos de metal para fijar las guías a las paredes del hueco (2006, p. 20).

- Circuito de paracaídas: es el dispositivo mecánico cuyo propósito es detener e inmovilizar la cabina o el contrapeso sobre las guías de producirse un exceso de velocidad al bajar o subir o de rompimiento de la suspensión. Lo conforman el limitador de velocidad, la polea tensora, el paracaídas y el cable de accionamiento del paracaídas.
- Limitador de velocidad: dispositivo que, ante un exceso de la velocidad ajustada previamente, emite la orden de detenerse a la máquina y, de requerirse, genera que entre en operación el paracaídas
- Paracaídas progresivo o de acción amortiguada: paracaídas cuya detención sobre las guías se efectúa por frenada y en el que se toman disposiciones para limitar la reacción sobre el órgano suspendido a un valor admisible.
- Paracaídas de acción instantánea: paracaídas cuya detención sobre las guías se logra por bloqueo casi inmediato.
- Paracaídas de acción instantánea y efecto amortiguado: paracaídas cuya detención sobre las guías se logra por bloqueo casi inmediato, pero de forma que la reacción sobre el órgano suspendido sea limitada por la intervención de un sistema elástico.
- Elementos de suspensión: la cabina y el contrapeso deben estar suspendidos por cables de acero, correas o cadenas de acero de eslabones paralelos o de rodillos. El número mínimo de cables o cadenas debe ser dos y estos deben ser independientes.
- Instalación eléctrica: conjunto de cables y canalizaciones eléctricas para asegurar la conexión entre los diferentes componentes eléctricos.

- Sistema de control: garantiza que el funcionamiento del ascensor se realice de manera segura para los pasajeros. Recibe e interpreta las órdenes provenientes de los usuarios y las revierte a los distintos componentes del ascensor para que satisfagan el servicio solicitado.
- Máquina de tracción tradicional: responsable de la subida y bajada del ascensor. Está conectada a la cabina del ascensor y al contrapeso mediante los cables de tracción.

La máquina de tracción tradicional está integrada por:

- Motor eléctrico: encargado de suministrar la potencia al conjunto.
- Reductor de velocidad: la velocidad de giro del motor se reduce aproximadamente en 1/10 empleando un reductor de velocidad con tornillos sin fin o helicoidales y se transmite a la polea de tracción de la máquina de tracción.
- Freno electromecánico: freno con capacidad de detener la máquina cuando la cabina baja a su velocidad nominal con su carga nominal aumentada en un 25%.
- Polea de tracción: va incorporada al grupo tractor y debe ser capaz de soportar los esfuerzos que le transmiten los cables de suspensión, y transmitirle a su vez la tracción necesaria a este por medio de adherencia.

Como parte de la práctica de especialidad, además de conocer cada uno de los componentes, se profundizó en aquellos que forman parte del diseño presentado a AZMONTS.A.

5.1.1.4 Normativa aplicable a los ascensores

Actualmente, en Costa Rica no existe una norma estándar que regule el diseño y fabricación de ascensores, por lo que debe utilizarse como criterio para el diseño y fabricación de los diferentes componentes del ascensor normas internacionales, tales como la UNE EN 81-1 y ASME A17.1.

La ley 7600 sobre Igualdad de Oportunidades establece en su artículo 151 lo siguiente:

Características de los ascensores. Los ascensores deberán presentar una abertura máxima de 0.02 mts. entre el carro y el piso. Exactitud en la parada: 0.02 mts. máximo entre el piso del edificio y el piso del ascensor. Ancho mínimo de puerta: 0.90 mts. Las dimensiones interiores mínimas de 1.10 mts. de ancho por 1.40 mts. de profundidad deberán contar con señalización en Braille y auditiva.(1998, p.22)

Lo establecido en la Ley 7600 resulta insuficiente, por lo que se debe recurrir a normativa internacional que establece las dimensiones mínimas para la cabina y otros elementos esenciales considerados en el diseño desarrollado para efectos de esta práctica. Debe aclararse que existe un vacío jurídico en el país, pues los fabricantes, importadores e instaladores no están obligados al cumplimiento de las normas internacionales.

La Norma Europea UNE EN 81-1 fue elaborada por mandato de la Comisión Europea y la Asociación Europea de Libre Cambio. Define las Reglas de seguridad para la construcción e instalación de ascensores y en su parte I trata lo relativo a los ascensores eléctricos.

El objetivo general de la Norma es “definir las reglas de seguridad en relación con los ascensores de pasajeros y ascensores de pasajeros y cargas con el fin de salvaguardar a las personas y objetos frente al riesgo de accidentes asociado al usuario, mantenimiento y operación de emergencia en ascensores”.

Por su parte, la American Society of Mechanical Engineers (Sociedad Americana de Ingenieros Mecánicos), ha establecido un código aplicable a ascensores y otro tipo de elevadores, que se conoce como Norma ASME A 17.1

“Safety Code for Elevators and Escalators” (Código de Seguridad para Elevadores y Escaleras.

La normativa incluye el diseño, la construcción, operación, inspección, pruebas, mantenimiento y reparación de los ascensores y otros mecanismos para transporte de carga y personas. La parte 2 de norma abarca especificaciones y parámetros para el diseño y construcción de elevadores eléctricos.

Durante la práctica, se logró determinar que no existe en Costa Rica ninguna norma igual o similar a las antes citadas, por lo que el diseño de los componentes del ascensor eléctrico se ajustó a lo establecido en estas normas y en la Ley 7600 en su artículo 151.

Al ajustar el diseño a las normas internacionales, se busca evitar accidentes generados por fallos mecánicos, desgastes de las piezas y errores en el diseño.

5.1.2 Terminología fundamental en el desarrollo del proyecto

La práctica de especialidad estuvo focalizada en el diseño mecánico de un ascensor para atender necesidades muy claramente definidas: las de personas con capacidades especiales. Resulta imperativo, entonces, el abordaje de algunos conceptos relacionados con el diseño mecánico del chasis y otros componentes de un ascensor.

Shigley y Mischke (2007) precisan que: “Diseñar es formular un plan para la satisfacción de una necesidad. Si el plan propicia la creación de algo que tiene una realidad física, entonces, el producto debe ser funcional, seguro, confiable, competitivo, útil, que se pueda fabricar y comercializar” (p. 5).

Los elementos antes apuntados se convirtieron en consideraciones fundamentales en la práctica de especialidad pues precisamente se buscó un diseño de ascensor funcional, seguro para todos los usuarios y especialmente para aquellos con capacidades especiales, con estándares de seguridad, que tenga utilidad y ofrezca condiciones aptas para la comercialización por parte de AZMONTS.A.

El ingeniero Julio Vergara, profesor de la Universidad Católica de Chile, define el diseño como: “Un proceso-sistemático, creativo e interactivo- que conduce a satisfacer una necesidad real, holística o utópica” (Vergara, 2009).

Vergara apunta a que el diseño mecánico es “Un proceso aplicado a la creación, dimensionamiento o selección de partes y piezas que interactúan en un sistema para proveer una actividad, relacionada preferentemente con trabajo y movimiento”.

Para el catedrático chileno, el diseño de este tipo implica asumir una filosofía que prioriza compromiso, con lo que se generan dispositivos de diferente desempeño y costo de aplicación, según los objetivos del diseñador y la demanda del mercado. En la práctica de especialidad, se dio un compromiso que permitió establecer como prioridad la generación de un diseño ajustado a condiciones del mercado nacional, pero que atendiera las necesidades de una población con requerimientos especiales.

Debe destacarse que en los diseños mecánicos modernos se cuenta con instrumentos valiosos como AutoCAD e Inventor, ambos productos de la misma compañía Autodesk utilizados en el proceso de la práctica de especialidad en el diseño del chasis del ascensor. AutoCAD es un software de diseño que resultó muy valioso en el proyecto desarrollado, mientras que el Inventor suministró herramientas para la simulación de esfuerzos.

Para efectos de elaborar el diseño del chasis, hay una serie de términos que se requiere referenciar a efecto de comprender el proceso desarrollado. A lo largo de este informe de práctica de especialización, se explican las diversas fórmulas y ecuaciones empleadas; sin embargo, para una correcta comprensión se explican en este apartado, términos incluidos en esas fórmulas y ecuaciones.

Círculo de Mohr

Método empleado para representar gráficamente un tensor simétrico y que permite calcular, momentos de inercia, deformaciones, tensiones, así como el esfuerzo máximo absoluto.

Beer y Johnston (2010) detallan que este método: “Se basa en consideraciones geométricas simples y no requiere el uso de ecuaciones especializadas” (p. 436). Este círculo, precisan, se usa para obtener algunas ecuaciones básicas relativas a la transformación de un esfuerzo plano.

Deflexión

Cambio en el tamaño o forma de un cuerpo producido al aplicarse una o más fuerzas sobre este o por dilatación térmica. Puede ser visible o prácticamente imperceptible de no utilizarse el equipo adecuado para medir en forma precisa.

Shigley y Michke (2007) advierten que el análisis de la deflexión influye en las situaciones de diseño de diversas formas. Según ellos: “Un anillo de sujeción o anillo de retención, debe ser lo suficientemente flexible para que se curve sin deformación permanente y se ensamble con otras partes; y además tiene que ser suficientemente rígido para contener las partes ensambladas” (p. 178).

Esfuerzo

Beer y Johnston (2010) definen el esfuerzo: “Como la fuerza por unidad de área o la intensidad de las fuerzas distribuidas a través de una sección dada. Se representa con la letra σ (sigma)” (p. 5).

En criterio de Shigley y Mischke (2007): “La supervivencia de muchos productos depende de cómo el diseñador ajusta el esfuerzo inducido por la carga para que sea menor que la carga en un punto de interés” (p. 26). Agregan que el diseñador debe permitir que la resistencia sobrepase el esfuerzo de tal manera que pese a las incertidumbres no haya fallas frecuentes.

En casos como el esfuerzo normal, la fuerza aplicada se reparte de manera uniforme en toda la transversal del miembro. En estos casos, se puede calcular con la división de fuerza total entre el área de la parte que resiste la fuerza.

Esfuerzo cortante

Es aquel esfuerzo interno que resulta de tensiones paralelas a la sección transversal de un prisma mecánico como vigas o pilares. Se le identifica como V .

Shigley y Mischke (2007) consideran que: “Los esfuerzos cortantes sobre una cara positiva de un elemento resultan positivos si actúan en la dirección positiva de un eje de referencia” (p. 95).

A criterio de Beer y Johnston (2010):

A diferencia de los esfuerzos normales, no puede suponerse que la distribución de los esfuerzos cortantes a través de una sección sea uniforme. Precisan que el valor real T del esfuerzo cortante varía de cero en la superficie del elemento hasta un valor máximo $T_{\text{máx}}$ que puede ser mucho mayor que el valor promedio T_{prom} . Según los autores, los esfuerzos cortantes los encontramos en pernos, pasadores o remaches que conectan dos elementos estructurales o componentes de maquinaria. (p. 10)

Esfuerzo de cedencia (de fluencia)

Es el esfuerzo que divide comportamientos elásticos y plásticos del material. Se denomina límite elástico del material al valor crítico del esfuerzo necesario para la deformación plástica.

El esfuerzo de fluencia es el máximo esfuerzo que se puede desarrollar en un material sin que sufra una deformación plástica, es decir, una vez que se presenta un esfuerzo mayor a este sobre el material. Dicho esfuerzo pasa de la zona de deformación elástica a la plástica por lo que este queda permanentemente deformado.

Esfuerzo de ruptura

Es aquel basado en la sección original que genera la fractura del material. En este tipo de esfuerzo la deformación se da principalmente en el cuello, lo cual ocasiona que se suspenda la subida de la fuerza.

Factor de seguridad

El factor de seguridad es la capacidad que tiene una estructura o material de soportar una determinada carga. Este factor se obtiene a partir de la carga última entre la carga permisible.

De acuerdo con Beer y Johnston (2010): “La carga última de un elemento estructural o componente de maquinaria dado es la carga a la que se espera que el elemento o componente falle”(p.40). Agregan que esta deberá ser considerablemente mayor que la carga permisible, es decir, aquella que soportará el elemento o componente en condiciones normales.

El factor de seguridad, según Beer y Jhonston: “Es una de las tareas más importantes para los ingenieros, pues si se elige demasiado pequeño la posibilidad de falla es muy alta y si se elige demasiado grande el resultado puede ser un diseño costoso o poco funcional”(p. 29).

Momento flector

Es un momento de fuerza que resulta de la distribución de tensiones sobre una sección transversal de un prisma mecánico o placa perpendicular al eje longitudinal a lo largo de aquel en el que se produce flexión.

Suele darse en vigas, pilares y losas, los cuales se deforman por flexión. El momento flector aparece cuando esos elementos se someten a un torque o fuerzas puntuales.

Momento de inercia

Medida de la inercia rotacional de un cuerpo. Refleja la distribución de masa de un cuerpo o sistema de partículas de rotación con respecto a un eje de giro. Depende de la geometría del cuerpo y de la posición del eje de giro.

Resistencia a la tensión

También denominado resistencia a la tracción, es aquel esfuerzo que se logra con la fuerza máxima aplicada. Se puede definir, además, como el esfuerzo máximo basado en una sección transversal que puede soportar un material o el esfuerzo en el cual comienza la deformación plástica.

Criterio de máxima energía de distorsión

También conocido como el criterio de von Mises. Beer y Johnston (2010) establecen que este: “Se basa en el cálculo de la energía de distorsión de un material determinado, más claramente, de la energía que se asocia con la forma del material, lo cual es diferente a la energía vinculada con el cambio de volumen en el mismo material” (p.452).

Para Beer y Johnston, “un componente estructural es seguro siempre que el valor máximo de la energía de distorsión por unidad de volumen en ese material permanezca más pequeño que la energía de distorsión por unidad de volumen requerida para hacer fluir una probeta del mismo material sometida a tensión” (p.452).

5.1.3 Referencias teóricas para el diseño del chasis

5.1.3.1 Introducción

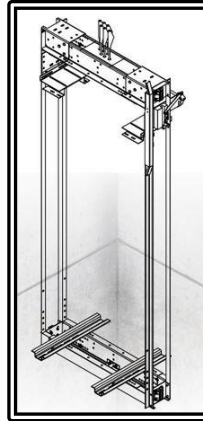
En esta sección se presentan las referencias teóricas para el diseño del chasis, para lo cual se aplicaron los criterios que establecen las normas UNE EN 81-1 y ASME A17.1. También se utilizaron los conocimientos adquiridos en los cursos de Elementos de Máquinas y Resistencia de Materiales con el fin de realizar los cálculos de los esfuerzos máximos a los que el chasis va a ser sometido.

Es importante aclarar que en esta sección solo se incluye el diseño del chasis, esto debido a que la fabricación y ensamble se desarrollará por parte del Departamento de Ingeniería de la empresa AZMONT S.A. En consecuencia, al no formar parte de los objetivos planteados, el diseño y selección de las uniones del chasis, como la soldadura y los tornillos, no se desarrollan en este proyecto.

Como parte del diseño, se realizó una simulación de análisis de esfuerzos mediante el software Inventor, con el fin de comprobar el correcto diseño del chasis. Con este recurso tecnológico, se comparan los resultados del software con los cálculos que se utilizaron para diseñar el chasis.

En la presente sección, se describen las referencias teóricas para el chasis del elevador. Actualmente, en la industria de los ascensores existen distintas configuraciones y diseños de chasis. Los más utilizados son:

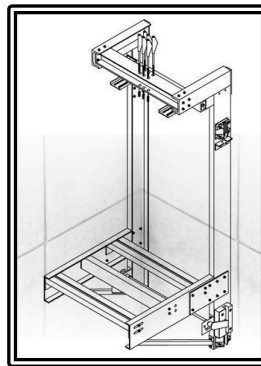
→ Chasis tipo pórtico.



Fuente: <http://www.mplifts.com/portal/web/guest/144>

Figura 5.6 Modelo de chasis tipo pórtico de ascensor

→ Chasis tipo mochila.



Fuente: <http://www.mplifts.com/portal/web/guest/144>

Figura 5.7 Modelo de chasis tipo mochila de ascensor

En el proyecto se desarrolló el chasis tipo mochila debido a que al compararlo con el pórtico, resulta ser más versátil pues se pueden configurar los accesos al ascensor de diferentes formas: acceso frontal, acceso lateral, doble acceso en línea recta, doble acceso en 90° y acceso por las tres caras desocupadas. El chasis tipo mochila permite que se utilicen los dos sistemas de tracción: hidráulico y eléctrico. Otra ventaja que tiene este tipo de chasis es que al

momento de instalación la cabina se puede construir con tres lados panorámicos (de vidrio).

El chasis de un ascensor es uno de los componentes más importantes en un sistema de elevación, ya que es el que traslada a las personas mediante la cabina. Debe ser diseñado de tal forma que resista las cargas ejercidas por el peso de las personas, el de la cabina y las puertas.

Según lo explicado en el párrafo anterior, el chasis debe estar construido de un material que posea alta resistencia mecánica, principalmente, un alto esfuerzo de fluencia. Este esfuerzo, como se explicaba en la sección 5.1.3, implica el máximo que se puede desarrollar en un material sin que sufra una deformación plástica, pues una vez que se genera un esfuerzo mayor al de fluencia, pasa de la zona de deformación elástica a la plástica por lo que se presenta una deformación permanente.

Por esto se debe seleccionar un material que soporte el máximo esfuerzo cortante y de flexión ejercido sobre el chasis de elevador, sin que estos esfuerzos sean mayores al esfuerzo de fluencia de los materiales que conforman el chasis. De esta forma, se garantiza que el chasis no sufra alguna deformación o daño.

De conformidad con lo mencionado, las Normas UNE EN 81-1 y ASME A17.1 sugieren que los materiales que se vayan a utilizar en el diseño y fabricación del chasis sean de acero ASTM A36, ASTM A27 o ASTM 668. En la industria, los aceros mencionados se encuentran en una gran variedad de formas como platinas, planchas, perfiles estructurales, tubos, barras, láminas, barras tubos y ángulos, los cuales son muy utilizados en la construcción de estructuras. Es importante destacar que para la selección de las piezas que van a formar parte del chasis, se deben tomar en cuenta los aceros estructurales que se encuentran en el mercado y como se explicó en el párrafo anterior su esfuerzo de fluencia.

Para el ensamble de los distintos componentes que forman parte del chasis, se pueden realizar mediante uniones permanentes y no permanentes. Las uniones permanentes son el tipo de ensamble en el cual las piezas que han sido unidas no

pueden ser separadas fácilmente, la unión permanente que generalmente se utilizan en el ensamble del chasis de un elevador es:

Soldadura: es el proceso de unión entre metales mediante la aplicación de calor o presión o una combinación de ambos, en la cual los metales se funden. Por esta razón, se da continuidad a los elementos que conforman el ensamble.

Existen dos grandes clases de soldadura: por fusión y por presión.

- ✓ En la soldadura por fusión se trabaja a temperaturas muy altas, debido a que las uniones de los metales se dan porque se funden. Este tipo de soldadura es uno de los más utilizados a nivel industrial.

En la soldadura por fusión, a la vez, podemos encontrar, los siguientes tipos:

- Soldadura SMAW (Shielded Metal Arc Welding): esta soldadura utiliza electrodos de acero revestidos con un material fundente que produce dióxido de carbono debido al calor de la soldadura, este gas tiene la función de proteger el área de soldadura para que no se oxide, debido a que este funciona como un escudo contra el oxígeno de la atmósfera. La unión de las piezas se da cuando el núcleo de acero del electrodo se funde. Esta es una de las soldaduras más utilizadas en el ensamble de estructuras metálicas debido a que su costo no es tan alto como otros tipos de soldaduras.
- Soldadura GMAW (Gas Metal Arc Welding): se conoce como soldadura de gas de arco metálico o de gas de metal inerte (MIG). Este tipo de soldadura usa una mezcla de gas inerte y una alimentación continua de alambre como electrodo. El electrodo, al ser inyectado de manera continua, tiene la ventaja de que la velocidad de soldado es mayor sobre la soldadura SMAW; la desventaja que posee este tipo de soldadura sobre la SMAW es que su costo es más elevado y

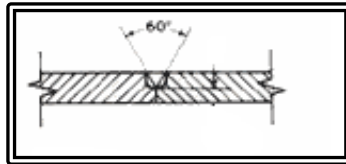
no se debe utilizar al aire libre por lo que es menos versátil que la SMAW.

- Soldadura GTAW (Gas Tungsten Arc Welding) o TIG (Gas Inerte de Tungsteno): esta soldadura es utilizada en aleaciones de metales livianos y acero inoxidable. Esta se utiliza comúnmente en aplicaciones navales y en ensambles de aviones. Utiliza un electrodo de tungsteno no consumible y un gas inerte o semiinerte.
 - Soldadura FCAW (Flux Cored Arc Welding): este tipo de soldadura es un proceso semiautomático en el cual se utiliza un electrodo de acero que está relleno de un material en polvo que al ser quemado produce un gas de blindaje.
 - Soldadura SAW (Sumerged Arc Welding): se conoce también como soldadura de arco sumergido. Funciona utilizando un material protector granulado, el cual se aplica como un flujo constante sobre el arco. Al generar el arco inmerso en un fluido se aumenta la calidad del arco, ya que es aislado de los contaminantes de la atmósfera. Esta soldadura se utiliza comúnmente en la fabricación de recipientes a presión soldados.
 - Soldadura por gas: en esta soldadura se utiliza el calor provocado por la combustión de un gas, aplicándolo sobre las piezas a soldar, las cuales se unen mediante fusión de una varilla de metal de aporte. Este método no requiere de corriente eléctrica a diferencia de los métodos anteriormente explicados.
- ✓ Mientras tanto, en la soldadura por presión, la unión de las piezas se efectúa mediante la presión ejercida sobre las partes por soldar. Es importante aclarar que en esta soldadura no se usa un metal de aporte.

En este tipo de soldadura, la más empleada es la soldadura por resistencia, la cual consiste en un proceso termoeléctrico en el que se produce un calentamiento de las piezas por la resistencia ocasionada al darse el flujo de corriente en la unión de dos piezas que se desean soldar en forma precisa, con presión controlada y por tiempo prolongado.

De acuerdo con la AWS D1.1 en su Anexo K en la página 352, los tipos de uniones que utilizan en la soldadura son:

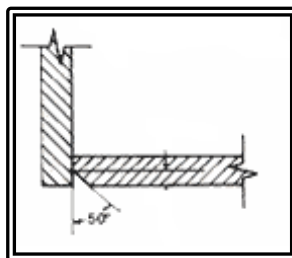
- Unión a tope: las partes se encuentran en el mismo plano y sus bordes se unen como se muestra en la figura.



Fuente: ingemecanica.com

Figura 5.8 Soldadura a tope

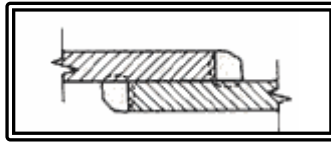
- Unión de esquina: es la unión de dos piezas que es posicionada en ángulos rectos una de la otra en forma de L, como se muestra en la figura.



Fuente: www.argenta.cl

Figura 5.9 Soldadura de esquina

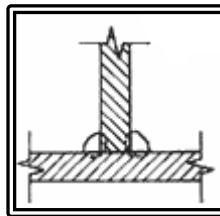
- Unión superpuesta: es la unión de dos piezas en las que se traslapan en planos paralelos como se muestra en la figura.



Fuente: www.argenta.cl

Figura 5.10 Soldadura en solapa

- Unión T= es la unión de dos piezas ubicadas perpendicularmente uno del otro en forma de T, como se muestra en la figura.



Fuente: www.argenta.cl

Figura 5.11 Soldadura en T

Las uniones no permanentes son las que permiten separar elementos unidos de forma manual o con cierta facilidad, una vez efectuado el ensamble. De este tipo, las uniones más utilizadas son mediante elementos roscados.

Para los elementos roscados existen distintos sistemas de normalización que fijan el paso de la rosca. Los sistemas de normalización más reconocidos son la rosca métrica ISO y SAE. Otros sistemas utilizados son Whitworth, Sellers, Gas, UNF.

Los elementos roscados más utilizados son los tornillos y pernos. El perno es un sujetador con rosca externa diseñado para ser insertado a través de agujeros en piezas ensambladas, el cual es ajustado al apretar una tuerca. A su vez, el tornillo es un elemento de fijación roscado externamente, el cual es insertado en los agujeros en las piezas montadas. La unión de las piezas se da mediante una rosca interior preformado.

Como se mencionó en el párrafo trasanterior, los sistemas de normalización más utilizados a nivel internacional son el ISO y el SAE. La norma SAE J429 define los tamaños de los pernos y tornillos en pulgadas. La clasificación de los tornillos y pernos se realiza mediante grados, los cuales van de 0 a 8, el 8 es el más fuerte. Cuando las medidas de tornillos y pernos son en pulgadas, se utilizan valores enteros para indicar los grados, SAE grado 5 y 8 son los más comunes. La norma ISO 898-1 define el tamaño de los pernos y tonillos en milímetros. Al igual que la norma SAE, la clasificación de los tornillos se hace en grados, la diferencia es que los calores de los grados se indican con un decimal. La rosca métrica de un tonillo o perno se define en la norma ISO 68-1, la norma designa a la rosca por la letra M seguida por el diámetro mayor de ella en mm.

Los tornillos y pernos son comúnmente fabricados de acero. En caso de que se requiera que los tornillos o pernos tengan una mayor resistencia a la corrosión, estos se fabrican de materiales como acero inoxidable, latón, titanio o bronce. Para realizar la selección del material del tornillo se deben considerar los siguientes factores: tamaño, fuerza requerida, resistencia a la corrosión, material de la junta, costo.

La clasificación mecánica de los pernos y tonillos se hace mediante un número estampado en la cabeza del perno, el cual se refiere a la clasificación del perno o tornillo relacionada con resistencia del tornillo a la aplicación de una fuerza. En caso de que no se indique el número en la cabeza del perno o tornillo, significa que posee una resistencia escasa.

Los grados más utilizados en los tornillos y pernos son 5.8, 8.8 y 10.9. El número antes del punto es la resistencia a la tracción en MPa multiplicado por 100; el número después del punto es 0,1 veces la relación de resistencia a la tracción a la rotura por tracción. Por ejemplo, una clase de propiedad perno 8.8 tiene una resistencia nominal a la tracción de 800 MPa y una resistencia a la tracción de 0,8 veces la resistencia máxima a la tracción o $0,8 \cdot 800 \text{MPa} = 640 \text{MPa}$. Como se explicó en párrafos anteriores, el mismo tipo de tornillo o perno se puede hacer en muchos grados diferentes de material.

5.1.3.2 Metodología de diseño y fundamentación teórica

Para el dimensionamiento del chasis, se realizó un estudio de las diferentes configuraciones de chasis que existen en el mercado y también los que la empresa AZMONTS.A ha instalado. Debido a este estudio y con la experiencia del jefe de Departamento de Ingeniería de la empresa, el chasis que se diseña para este proyecto es el de tipo mochila, porque facilita su instalación en diferentes tipos de ductos. Asimismo, permite que la cabina pueda ser colocada en diferentes posiciones, por lo que este tipo de chasis tiene muchas ventajas en el momento de ser instalado.

El diseño y construcción de un ascensor eléctrico se encuentra regido por las normas internacionales UNE EN 81-1 (UNE (Una Norma Española) EN (Estándar Europeo)) y ASME A17.1 (American Society Of Mechanical Engineers). Por esta razón, el diseño del chasis, cabina y demás componentes se consideran las recomendaciones estipuladas por ambas normas.

Los criterios de diseño para el chasis se deben tomar de las Normas UNE-EN 81-1 sección 8 y ASME A17.1 sección 2.15 y 2.16. Estos criterios son:

- El chasis del elevador deberá ser construido con alguno de los siguientes materiales:
 - ♦ Acero laminado ASTM A36 o su equivalente en Norma Europea o ASTM A 283 Grado D o su equivalente en Norma Europea.
 - ♦ Acero forjado ASTM A668 clase B o su equivalente en Norma Europea.
 - ♦ Acero fundido ASTM A27 o su equivalente en Norma Europea.
- Las uniones de soldadura se deben utilizar como referencia lo que establece la Norma ANSI/AWS D1.1.
- Los pernos y remaches utilizados en las uniones del chasis deberán cumplir con las especificaciones:
 - ♦ ASTM A 502 para remaches.
 - ♦ ASTM A 307 para pernos.

- La deflexión máxima permitida en cualquier pieza que conforme el chasis deberá ser de:

$$\delta_{\max} = \frac{1}{960} \cdot l \quad (5.1)$$

Donde

l = largo de la pieza.

- La norma ASME A17.1 sección 2.15.10, establece un esfuerzo máximo permitido en cada una de las piezas que conforman el chasis. En la siguiente tabla, se presentan dichos esfuerzos:

Tabla 5.2 Esfuerzos máximos permitidos en los componentes del chasis del elevador

Componente del chasis	Tipo esfuerzo	Esfuerzo máximo permitido (MPa)
Cruceta en los largueros	Flexión	95
Largueros	Flexión	115
Patas del chasis	Flexión	115
Unión entre las patas del chasis y largueros	Flexión	190
Tornillos	Flexión	55
	Cortante	55

Fuente: ASME A17.1 sección 2.15.10, adaptado por el autor, MS Word

- De acuerdo con las Normas UNE EN 81.1 sección 8y la ASME A17.1 sección 2.21.2.3.1, se establece que el factor de seguridad del chasis deberá ser de mínimo 5.

Para diseñar el chasis se debe tomar en consideración las dimensiones de la cabina, ya que este, como se mencionó anteriormente, es el que sostiene y conduce la cabina. Si bien, para efectos de este proyecto no se incluye el diseño de la cabina, como el propósito de este proyecto es diseñar un chasis que cumpla con la Ley de Igualdad de Oportunidades para Personas con Discapacidad de Costa Rica (ley 7600) y con las normas internacionales para elevadores UNE EN 81.1 y ASME A17.1, se determina el tamaño de la cabina realizando las siguientes consideraciones:

- La Ley de Igualdad de Oportunidades para Personas con Discapacidad de Costa Rica en su capítulo IV en su artículo 151 establece que “Las

dimensiones interiores del ascensor mínimas de 1.10 m. de ancho por 1.40 m. de profundidad y deberán contar con señalización en Braille y auditiva.”

- La norma UNE EN 81-1 sección 8, establece que la altura libre mínima del interior de la cabina y de la entrada debe ser de 2 m.
- La Norma UNE EN 81-1 sección 8.2 y 8.3, establece que para evitar una sobrecarga en el elevador de acuerdo con el número de pasajeros se debe determinar la capacidad de carga de un elevador de acuerdo con la superficie útil de cabina. La norma también establece que para precisar el número de pasajeros, se debe hacer el cálculo considerando que el peso de una persona es de 75 kg. En la siguiente tabla, se muestran la carga nominal y el número de pasajeros permitidos de acuerdo con la superficie útil de la cabina:

Tabla 5.3 Números de pasajeros permitidos de acuerdo con la superficie útil de cabina

Carga nominal (kg)	Número de pasajeros	Superficie útil máxima de cabina (m ²)	Carga nominal (kg)	Número de pasajeros	Superficie útil máxima de cabina (m ²)
100 ¹	1	0,37	1000	13	2,40
180 ²	2	0,58	1050	14	2,50
225	3	0,70	1125	15	2,65
300	4	0,90	1250	16	2,90
400	5	1,17	1275	17	2,95
450	6	1,30	1350	18	3,10
525	7	1,45	1425	19	3,25
630	8	1,66	1500	20	3,40
675	9	1,75	1600	21	3,56
800	10	2,00	1800	24	3,94
825	11	2,05	2000	26	4,20
900	12	2,20	2500 ³	33	5
1 Mínimo para un ascensor de una persona. 2 Mínimo para un ascensor de dos personas. 3 Por encima de 2500 kg agrega 0,16 m ² por cada 100 kg más. Para cargas intermedias utilizar interpolación lineal para establecer la superficie					

Fuente: UNE EN 81-1 Sección 8.2, adaptado por el autor

- La norma ASME A17.1 sección 8.2.1 establece una fórmula para determinar la carga máxima permitida por superficie útil de cabina. El número máximo de pasajeros se define, dividiendo la carga máxima permitida entre 75 kg, el cual es el peso que asigna la norma por persona.

Las fórmulas que se usan de acuerdo con la sección 8.2.1 de la norma ASME A17.1 son:

- ♦ Para cabinas con una superficie útil menor o igual a 4,65 m²:

$$W = 35 \cdot A^2 + 325 \cdot A \quad (5.2)$$

Donde:

W= Carga nominal (kg).

A=Es la superficie útil de cabina (kg).

$$N = \frac{W}{75 \text{ kg}} \quad (5.3)$$

Donde:

N= Máximo número de pasajeros permitidos.

W= Carga nominal (kg).

Para realizar el diseño del chasis, se deben determinar los esfuerzos máximos y deformaciones máximas a los cuales va a ser sometido y comprobar el factor de seguridad considerando las propiedades mecánicas de la estructura que conforma el chasis. Para realizar estos cálculos, se utilizó como referencia el libro Mecánica de Materiales de los autores P.Beer y E. Russel Johnston, aplicando las fórmulas de los siguientes capítulos:

- Capítulo 2. Esfuerzos y deformación. Carga Axial.
- Capítulo 4. Flexión pura.
- Capítulo 5. Análisis y diseño de vigas para flexión.
- Capítulo 6. Esfuerzos cortantes en vigas y elementos de pared delgada.
- Capítulo 7. Transformaciones de esfuerzos y deformaciones.
- Capítulo 8. Esfuerzos principales bajo una carga dada.

Como se mencionó anteriormente, la construcción y ensamble del chasis, estarán a cargo del jefe del Departamento de Ingeniería de la empresa AZMONT.S.A, por lo que el diseño de las uniones permanentes y no permanentes del chasis no forma parte de este proyecto. Sin embargo, se recomienda al jefe del departamento que para la selección de soldadura utilice como referencia el

código de soldadura estructural la AWS (AMERICAN WELDING SOCIETY) D1.1, el código ASME sección IX. Para la selección de los tornillos recomienda consultar, el libro Diseño en ingeniería mecánica de los autores Joseph E. Shigley y Charles R. Mischke, en los siguientes capítulos:

- Capítulo 8 Tornillos, sujetadores y diseño de uniones no permanentes
- Capítulo 9 Soldadura, adhesión y uniones permanentes.

Los textos y documentos mencionados anteriormente, fueron utilizados como referencia para diseñar el chasis. El procedimiento que se utilizó para el diseño del chasis se presenta en las siguientes secciones.

5.1.3.2.1 Dimensionamiento de la cabina y del chasis

Paso 1: Determinar la superficie útil. De acuerdo con lo que establece la Ley 7600.

Nota: de acuerdo con la norma UNE EN 81-1 en su sección 3 Definiciones, la superficie útil de una cabina es la superficie en la cual se pueden transportar los pasajeros o la carga durante el funcionamiento del ascensor.

Paso 2: Utilizar la tabla 5.3 o la ecuación 5.2 para determinar la carga nominal.

Paso 3: Establecer el tamaño de la cabina, utilizando las restricciones que establecieron anteriormente en este capítulo.

Paso 4: Determinar las medidas del chasis considerando el tamaño de la cabina. Determinar el peso de la cabina y las puertas de cabina.

5.1.3.2.2 Dimensionamiento del chasis.

Paso 5: Realizar la selección de un acero que cumpla con los requisitos de la normas UNE EN 81-1 y ASME A17.1. Obtener una tabla con sus propiedades mecánicas y dimensiones.

Paso 6: Determinar el peso de las piezas que conforman el chasis y realizar un diagrama de las fuerzas y reacciones que se van a ejercer en el chasis.

Paso 7: Comprobar que la deflexión máxima en el chasis es menor a la establecida en la ecuación 5.1.

De acuerdo con la ecuación 5.1, la deflexión máxima permitida es, $\delta_{\max\text{permitida}} = \frac{1}{960} \cdot l$, donde l es la longitud de la pieza.

Para esto se deben analizar las fuerzas axiales máximas que se va a ejercer sobre los largueros y calcular la deformación con la siguiente ecuación:

$$\delta_{\max} = \frac{P \cdot L}{A \cdot E} \quad (5.4)$$

Donde:

δ =es la deflexión máxima (mm) generada en la pieza debido a una fuerza interna axial (N).

P = es la máxima fuerza interna axial (N).

L = es la longitud de la pieza (mm).

A = es el área de la sección transversal.

E = es el módulo de elasticidad de la pieza (N/mm² o MPa).

Para determinar la deformación en las patas del chasis, se debe asumir la carga más crítica sobre las patas del chasis, por lo tanto, se tiene que considerar la carga nominal y el peso de la cabina y puertas como una carga distribuida. Con el valor de la carga distribuida, se determina la deformación en la pieza de las patas del chasis con la siguiente ecuación:

$$\delta_{\max} = \frac{w \cdot L^4}{8 \cdot E \cdot I} \quad (5.5)$$

Donde:

δ_{\max} = es la deflexión máxima (mm) generada en la pieza debido a una carga distribuida (N/mm).

w = es la carga distribuida a lo largo de la pieza (N/mm).

L = es la longitud de la pieza (mm).

E = es el módulo de elasticidad de la pieza (N/mm² o MPa).

I = es el momento de inercia de la sección transversal respecto al eje neutro (mm⁴).

Otro punto que se debe verificar, es el que conecta los cables de suspensión con el chasis. Debe comprobarse que la deflexión máxima no sea mayor a la permitida en la ecuación 5.1. Para este diseño, de chasis se utilizó la siguiente ecuación.

$$\delta_{\max} = \frac{F \cdot L^3}{48 \cdot E \cdot I} \quad (5.6)$$

Donde:

δ_{\max} = es la deflexión máxima (mm) generada en la pieza debido a los cables de suspensión del ascensor (N/mm).

P = es la carga que ejerce en la pieza debido al sistema en suspensión (N/mm).

L = es la longitud de la pieza (mm).

E = es el módulo de elasticidad de la pieza (N/mm² o MPa).

I = es el momento de inercia de la sección transversal respecto al eje neutro (mm⁴).

Paso 8: Realizar los diagramas de cortante y momento flector utilizando las siguientes ecuaciones.

$$\sum F = 0 \quad (5.7)$$

$$\sum M = 0 \quad (5.8)$$

Paso 9: Determinar el esfuerzo normal máximo y el esfuerzo cortante máximo, utilizando las siguientes ecuaciones:

$$\sigma_{\text{máx}} = \frac{|M| \cdot c}{I} \quad (5.9)$$

Donde:

$\sigma_{\text{máx}}$ = es el esfuerzo máximo debido a la flexión (N/mm²).

M = es el máximo momento flector (N · m), calculado en el paso 8.

c = es la mayor distancia del eje neutro a un punto de la sección (mm)

I = es el momento de inercia de la sección transversal respecto al eje neutro (mm⁴).

$$\tau_{\text{máx1}} = \frac{|V| \cdot Q}{I \cdot t} \quad (5.10)$$

Donde:

$\tau_{\text{máx1}}$ = es el esfuerzo cortante máximo (N/mm² o MPa).

V = es el cortante máximo (N).

Q = es el primer momento sobre el eje neutral de la porción del área de la sección transversal localizada sobre el punto donde se localizan los esfuerzos (mm³).

I = es el momento de inercia de la sección transversal respecto al eje neutro (mm⁴).

t = es el ancho de la sección transversal en ese punto (mm).

5.1.3.2.3 Esfuerzos máximos y determinación del factor de seguridad del chasis

Paso 10: Determinar los esfuerzos principales y los planos principales, así como los esfuerzos principales. Estos cálculos se realizan utilizando las siguientes ecuaciones:

$$\sigma_{\text{prom}} = \frac{\sigma_x + \sigma_y}{2} \quad (5.11)$$

Donde:

σ_{prom} = es el esfuerzo normal (N/mm²).

σ_x = es el esfuerzo máximo debido a la flexión respecto al eje x (N/mm²).

σ_y = es el esfuerzo máximo debido a la flexión respecto al eje y (N/mm²).

$$\tau_{\text{máx}} = \sqrt{\left(\frac{\sigma_x - \sigma_y}{2}\right)^2 + (\tau_{xy})^2} \quad (5.12)$$

Donde:

$\tau_{\text{máx}}$ = es el valor máximo del esfuerzo cortante (N/mm²).

σ_x = es el esfuerzo máximo debido a la flexión respecto al eje x (N/mm²).

σ_y = es el esfuerzo máximo debido a la flexión respecto al eje y (N/mm²).

τ_{xy} = es el esfuerzo cortante máximo calculado en la ecuación 5.10 (N/mm²).

$$\tan(2\theta_s) = -\frac{\sigma_x - \sigma_y}{2 \cdot \tau_{xy}} \quad (5.13)$$

Donde:

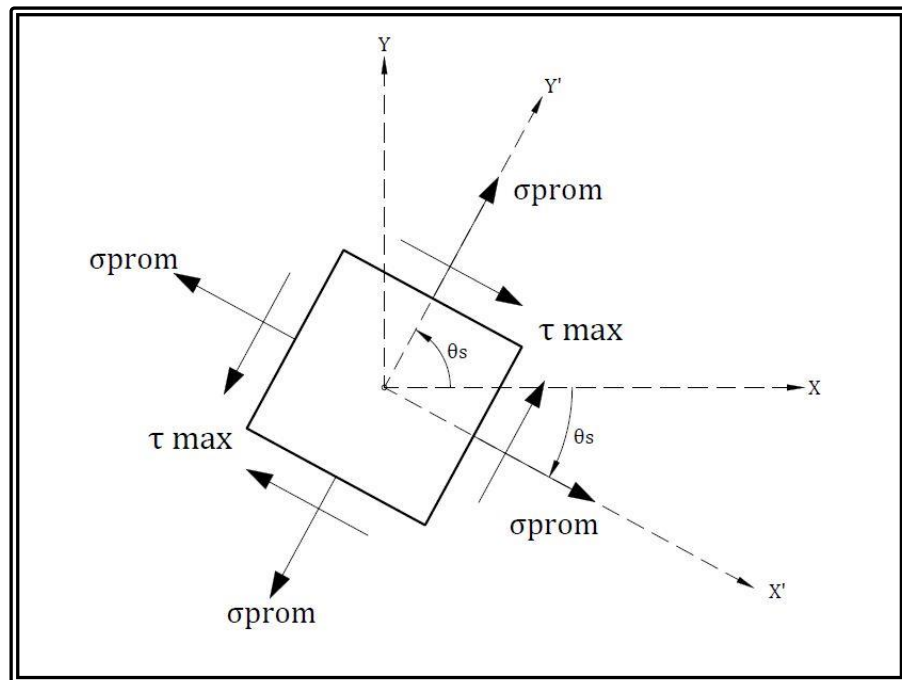
θ_s = es el ángulo de ubicación de los esfuerzos principales (°).

σ_x = es el esfuerzo máximo debido a la flexión respecto al eje x (N/mm²).

σ_y = es el esfuerzo máximo debido a la flexión respecto al eje y (N/mm²).

τ_{xy} =es el esfuerzo cortante máximo calculado en la ecuación 5.10 (N/mm²).

Una vez calculados σ_{prom} , $\tau_{máx}$ y θ_s , se obtienen los planos principales, los cuales se muestran en la siguiente figura:



Fuente: Elaboración propia. AutoCAD 2014

Figura 5.12 Planos principales

Paso 11: Determinar los esfuerzos máximos y construir el Círculo de Mohr, utilizando las siguientes ecuaciones.

$$\sigma_{máx,min} = \frac{\sigma_x + \sigma_y}{2} \pm \sqrt{\left(\frac{\sigma_x - \sigma_y}{2}\right)^2 + (\tau_{xy})^2} \quad (5.14)$$

Donde:

$\sigma_{máx,min}$ = es el esfuerzo máximo y el esfuerzo mínimo (N/mm²).

σ_x = es el esfuerzo máximo debido a la flexión respecto al eje x (N/mm²).

σ_y = es el esfuerzo máximo debido a la flexión respecto al eje y (N/mm²).

τ_{xy} =es el esfuerzo cortante máximo calculado con la ecuación 5.10 (N/mm²)

$$\tan(2\theta_p) = \frac{2 \cdot \tau_{xy}}{\sigma_x - \sigma_y} \quad (5.15)$$

Donde:

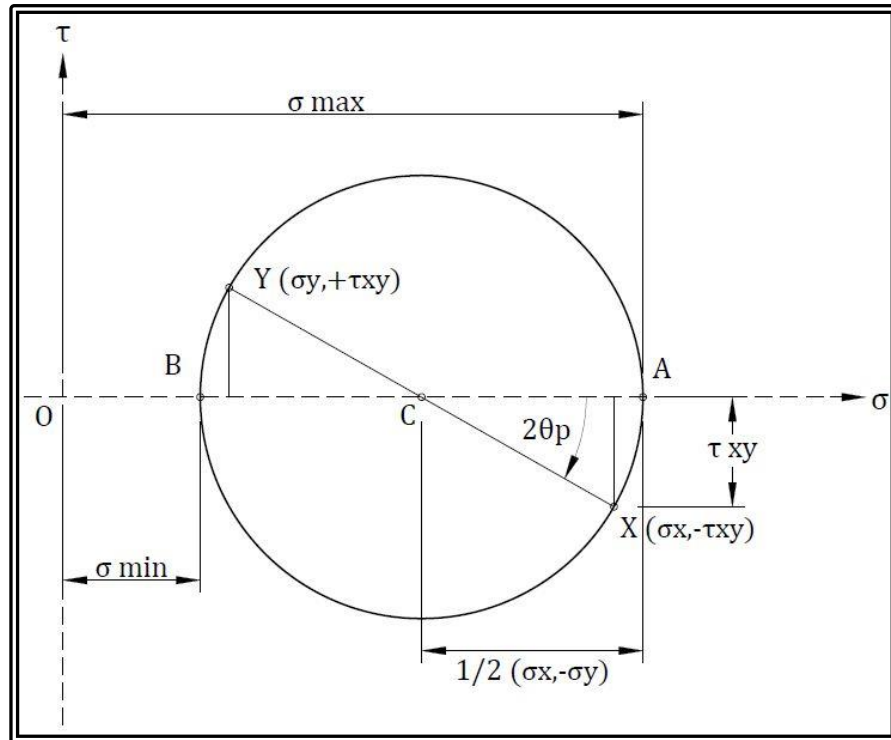
θ_p = es el ángulo de ubicación de los esfuerzos máximos (°).

σ_x = es el esfuerzo máximo debido a la flexión respecto al eje x (N/mm²).

σ_y = es el esfuerzo máximo debido a la flexión respecto al eje y (N/mm²).

τ_{xy} =es el esfuerzo cortante máximo calculado en la ecuación 5.10 (N/mm²).

Una vez calculados σ_{max} , σ_{min} , σ_x , σ_y , τ_{max} y θ_p , se construye el Círculo de Mohr, el cual se muestra en la siguiente figura:



Fuente: Elaboración propia. AutoCAD 2014

Figura 5.13 Círculo de Mohr

Paso 12: Determinar el factor de seguridad utilizando el esfuerzo máximo, según el criterio de Mohr. Para esto se calcula el factor de seguridad con la siguiente ecuación:

$$F.S = \frac{\sigma_{y1}}{\sigma_{m\acute{a}x}} \quad (5.16)$$

Donde:

σ_{y1} = es el esfuerzo de fluencia del material que conforma el chasis (N/mm² o MPa).

$\sigma_{m\acute{a}x}$ = es el esfuerzo máximo según el criterio de Mohr (N/mm² o MPa).

Paso 13: Utilizar el criterio de Von Mises o también conocido como el criterio de máxima energía de distorsión, para determinar el factor de seguridad. Este se calcula utilizando la siguiente ecuación:

$$(\sigma_a)^2 - (\sigma_a \cdot \sigma_b) + (\sigma_b)^2 = \left(\frac{\sigma_{y1}}{F.S}\right)^2 \quad (5.17)$$

Donde:

σ_{y1} = es el esfuerzo de fluencia del material que conforma el chasis (N/mm² o MPa).

σ_a = es el esfuerzo máximo que se obtiene de la ecuación 5.14 (N/mm² o MPa).

σ_b = es el esfuerzo mínimo que se obtiene de la ecuación 5.14 (N/mm² o MPa).

5.1.4 Referencias teóricas para el diseño y selección de los cables de tracción del sistema de suspensión

5.1.4.1 Introducción

En esta sección se presentan las referencias teóricas relacionadas con el diseño y selección de los cables de tracción del sistema de suspensión del ascensor.

El sistema de suspensión de un ascensor está conformado por dos tipos de cables, los cuales son:

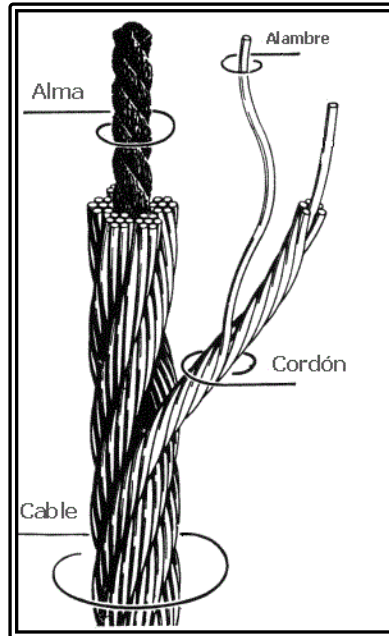
- Cables de tracción: este cable está conectado desde el chasis de la cabina hasta el contrapeso pasando por la polea de tracción. Estos cables son de acero y su espesor y número depende de la carga del ascensor. En el chasis están colocados unos contactos de seguridad, los cuales detectan el aflojamiento de cables, estos contactos permiten que en caso de que algún cable esté flojo, el ascensor se bloquee por seguridad.
- Cables de compensación: estos se utilizan en edificios de gran altura (a partir de 10 pisos). Desde esa altura, el peso del cable de tracción es considerable, por lo que se debe utilizar este cable para compensar el peso de los cables de tracción, el cual no está incluido en el diseño del contrapeso.

Como se profundiza más adelante, los cables de tracción que se utilizan en el sistema de suspensión del ascensor son los que tienen la clasificación comercial cables para ascensores.

Los cables para ascensores están formados por alambres, los cuales se agrupan y forman cordones. Esos cordones son enrollados sobre un alma, de manera que forman un conjunto, el cual es capaz de resistir esfuerzos de tensión. Los principales componentes de los cables para ascensores son:

- Alambre: comúnmente está hecho de acero trefilado.

- Alma: es el núcleo del cable, en el cual se enrollan alrededor el alambre y el cordón.
- Cordón: esta estructura se forma trenzando los alambres.

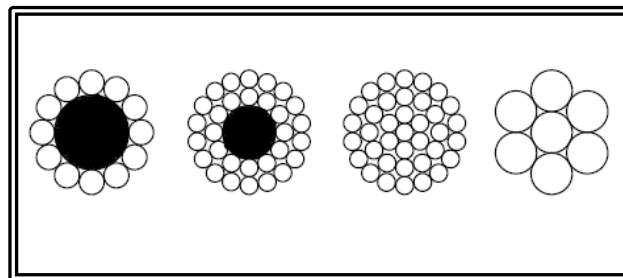


Fuente: www.tenso.es

Figura 5.14 Componentes principales de los cables para ascensores

De acuerdo con el libro Elevadores: Principios e innovaciones (capítulo 2, página 178), los cordones de alambres se pueden clasificar en dos tipos principales:

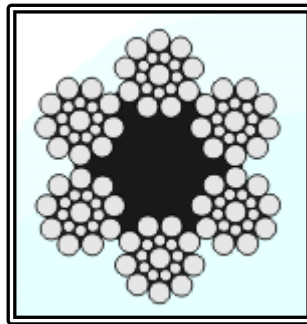
- Cordones de alambres de igual diámetro: cada capa tiene 6 alambres más que la que le precede. En la siguiente figura, se muestran los diferentes tipos de cables de igual diámetro.



Fuente: elaboración propia, Auto CAD 2014.

Figura 5.15 Tipos de cables de igual diámetro

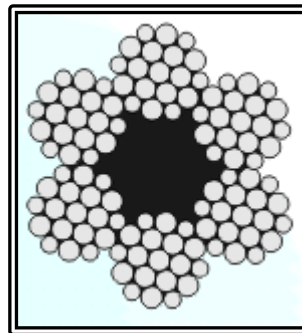
- Cordones de alambres de diámetros diferentes: existen tres tipos de cables.
 - ♦ Seale: en este tipo, las dos últimas capas llevan igual número de hilos. Este tipo de cable es el más usado en los cables de tracción del ascensor debido a que por su configuración, los alambres exteriores son muy gruesos lo que permite que este cable tenga una gran resistencia a rotura por abrasión.



Fuente: www.femetal.es.

Figura 5.16 Cable tipo Seale

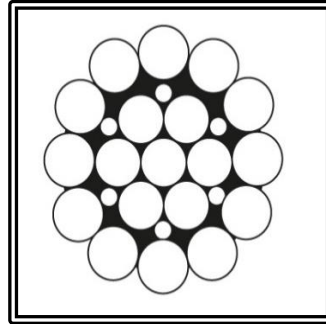
- ♦ Warrington: en su capa exterior este tipo de cable tiene dos diámetros diferentes. Este tipo se utiliza en cables de compensación.



Fuente: www.femetal.es.

Figura 5.17 Cable tipo Warrington

- ♦ Filler-Wire: posee hilos más finos para llenar los huecos que se forman entre las capas. Este tipo de cable posee más sección metálica y se utiliza muy poco. Solo en cables de tracción, cuando su diámetro es superior a 13 mm.



Fuente: www.distintec.cl

Figura 5.18 Cable tipo Filler

A nivel comercial, existe una nomenclatura para referirse a los cables. Esta se denota con tres cifras. Si el cable es tipo Seale, Warrington o Filler-Wire, se incluye el nombre después de las tres cifras. Estas son:

- Cifra 1: indica el número de cordones del cable.
- Cifra 2: es el número de alambres de los cordones.
- Cifra 3: significa el número de almas del cable.

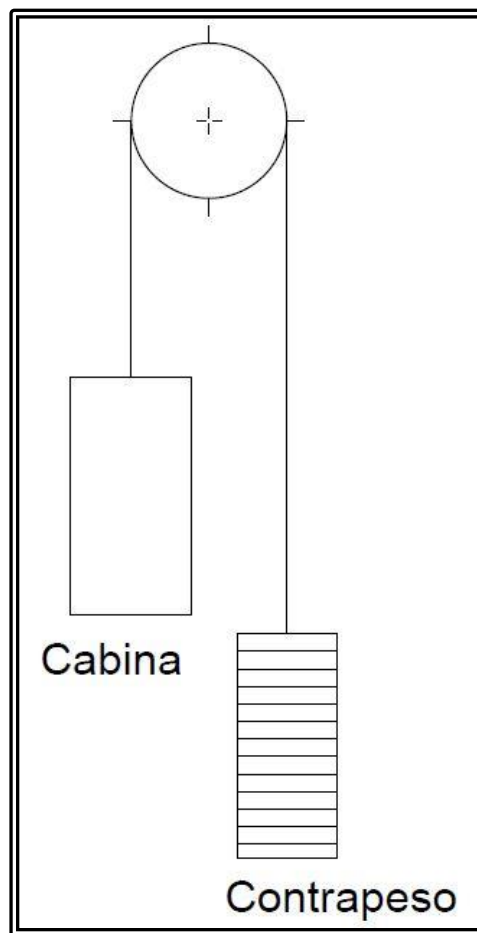
Como se mencionó anteriormente, el cable tipo Seale, es el más utilizado para los cables de tracción del ascensor. En la industria de los ascensores se utilizan comúnmente dos tipos de cables Seale: el de 8 cordones y el de 6. Sin embargo, se establece que para cualquier ascensor en general el cable tipo Seale de 8 cordones es el mejor, debido a que posee las siguientes ventajas en comparación con el Seale de 6 cordones:

- ✓ Tiene más superficie de contacto con la garganta de la polea.
- ✓ La sección del cable es más deformable.
- ✓ Tiene una alta resistencia a la fatiga.
- ✓ Tiene un precio bajo.
- ✓ Es flexible.

- ✓ Posee una baja elongación elástica y permanente.

La tracción de los cables comúnmente se da por adherencia de ellos en la garganta de la polea de tracción. Este tipo es más sencillo, económico y seguro. En los cables de tracción del sistema de suspensión del ascensor, existen diferentes tipos:

- Suspensión directa o relación 1:1: este tipo se utiliza para cargas de hasta 1600 kg. En este, la cabina se encuentra en un extremo de los cables y el contrapeso en el otro.

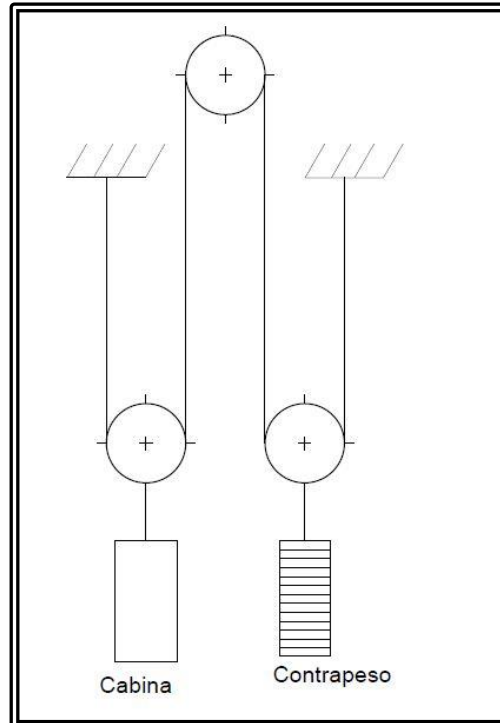


Fuente: elaboración propia, AutoCAD 2014.

Figura 5.19 Cables de tracción con suspensión directa

- Suspensión indirecta o relación 2:1: este tipo de suspensión se utiliza para cargas superiores a 1600 kg. Con este, los cables son sometidos a

la mitad de la tensión en comparación con la suspensión directa y la velocidad de la cabina también se ve reducida a la mitad.



Fuente: elaboración propia, Auto CAD 2014.

Figura 5.20 Cables de tracción con suspensión indirecta

5.1.4.2 Metodología de diseño y fundamentación teórica

Para el diseño de los cables de tracción del sistema de suspensión, se aplicaron los criterios que establecen las normas UNE EN 81-1 y ASME A 17.1, los cuales se detallan a continuación.

La norma UNE EN 81-1, en las secciones 9.1, 9.2 y 9.3 se determina los parámetros de diseño en relación con el sistema de suspensión del ascensor. Los parámetros más importantes son:

- De acuerdo con la sección 9.1.1, las cabinas, contrapesos deben suspenderse mediante cables de acero.

➤ Según la sección 9.1.2, los cables deben satisfacer los siguientes requisitos:

- ♦ El diámetro nominal del cable debe ser de 8 mm como mínimo.
- ♦ La resistencia a la tracción de los alambres del cable debe ser de 1570 N/mm², o 1770 N/mm² para cables de una sola resistencia. Para cables de dos resistencias a la tracción, estas deben ser 1370 N/mm², para los alambres exteriores y 1770 N/mm² para los interiores.

➤ El número mínimo de cables según la sección 9.1.3 debe ser 2.

➤ La sección 9.2.2 define que el factor de seguridad mínimo para cables debe ser 12, en el caso de tracción por adherencia con tres o más cables.

Nota: el coeficiente de seguridad es la relación entre la carga de rotura mínima(N/mm²) de un cable y la fuerza máxima (N), en este cable cuando la cabina se encuentra en el nivel de parada más bajo, con su carga nominal.

➤ La unión entre el cable y el amarre del cable, debe ser capaz de resistir al menos el 80% de la carga de rotura mínima del cable, esto se especifica en la sección 9.2.3.

➤ La sección 9.2.3.1 establece que los extremos de los cables deben fijarse a la cabina, al contrapeso por medio de amarres de cuña de apriete automático.

➤ La sección 9.3 establece que la tracción por adherencia a los cables debe ser tal que cumpla con las siguientes condiciones:

- ♦ La cabina debe mantenerse al nivel del suelo, sin deslizar los cables, cuando ésta se cargue con el 125%
- ♦ No debe ser posible levantar en sentido ascendente la cabina vacía cuando el contrapeso se apoya sobre los amortiguadores y la máquina se acciona en sentido “subida”.

La norma ASME A 17.1 en su sección 2.20, establece los parámetros de diseño con respecto al sistema de suspensión del ascensor. Los parámetros más

importantes y los que se utilizaron para diseñar y seleccionar el sistema de suspensión en este proyecto son:

- En la sección 2.20.1, se establece que los cables de suspensión deberán ser de acero, comercialmente clasificados como cables de acero para ascensores.
- En la sección 2.20.3, el factor de seguridad mínimo para los cables de suspensión dependen del tipo de carga y la velocidad del ascensor, los factores mínimos se muestran en la siguiente tabla:

Tabla 5.4 Factor de seguridad mínimo para los cables de suspensión

Velocidad (m/s)	Factor de seguridad	
	Tipo de transporte	
	Personas	Cargas
0,25	7,60	6,65
0,37	7,75	6,85
0,50	7,97	7,00
0,62	8,10	7,15
0,75	8,25	7,30
0,87	8,40	7,45
1,00	8,60	7,65
1,12	8,75	7,75
1,25	8,90	7,90
1,50	9,20	8,20
1,75	9,50	8,45
2,00	9,75	8,70
2,25	10,00	8,90
2,50	10,25	9,15
2,75	10,45	9,30
300	10,70	9,50

Fuente: ASME A17.1 sección 2.20.3, adaptación del autor, MSWord

- En la sección 2.20.3, también se define la ecuación para determinar el factor de seguridad de los cables de suspensión.

$$f = \frac{S \cdot N}{W} \quad (5.18)$$

Donde:

f= Es el factor de seguridad del cable.

S= Es la carga de rotura mínima del acero (N).

N= Número de vueltas del cable de suspensión. Si el sistema es de suspensión es 2:1, N debe ser el doble del número de cables utilizados.

W= máxima carga estática impuesta a todos los cables de suspensión de la cabina y su carga nominal en cualquier posición en el ducto del ascensor (N).

- El número mínimo de cables deberá ser de tres para ascensores de tracción eléctrica, lo cual se define en la sección 2.20.4. En esta sección también se especifica que el diámetro mínimo debe ser de 8 mm.
- La unión entre el cable y los tensores amarracables con terminales de cuña, deben soportar al menos el 80% de la carga de rotura mínima del cable, esto se establece en la sección 2.20.9.

En este proyecto se diseñaron y seleccionaron los cables de tracción del sistema de suspensión del ascensor. El procedimiento que se aplicó para el diseño y selección de los cables del chasis se presenta a continuación.

5.1.4.2.1 Procedimiento para la selección del cable de tracción del sistema de suspensión.

Paso 1: Obtener parámetros de diseño del ascensor.

Para el diseño de los cables, se deben definir las siguientes variables:

- ✓ La altura del recorrido del ascensor.
- ✓ La velocidad del ascensor.
- ✓ El tipo de suspensión.
- ✓ El peso total del chasis, cabina y carga nominal.
- ✓ Tipo de cable para ascensor, peso unitario del cable, carga de rotura y resistencia.
- ✓ El número de cables de tracción que se van a utilizar en el sistema de suspensión del ascensor.

Paso 2: Determinar el peso total del contrapeso y el conjunto cabina chasis.

El peso total del conjunto cabina chasis se obtuvo en el diseño del chasis, el cual se desarrolla en el capítulo 6.

Para determinar el peso de contrapeso se utilizó el método que se desarrolla en el libro Elevadores: Principios e innovaciones, capítulo 2, sección 2.2.2.6.3 página 149.

Explicado lo anterior, la masa del contrapeso se calcula con la siguiente ecuación:

$$P_c = P_{ca} + (\Psi \cdot P_n) + \left(H \cdot \frac{m_c}{4} \right) \quad (5.19)$$

Donde:

P_c = es el peso del contrapeso (kg).

P_{ca} = peso de la cabina, puertas de cabina y chasis (kg).

Ψ = es el coeficiente de compensación de carga. Este coeficiente está comprendido entre un 45 y un 50%, para este diseño utilizó un coeficiente de compensación de carga del 50%.

P_n = es la carga nominal del ascensor (kg).

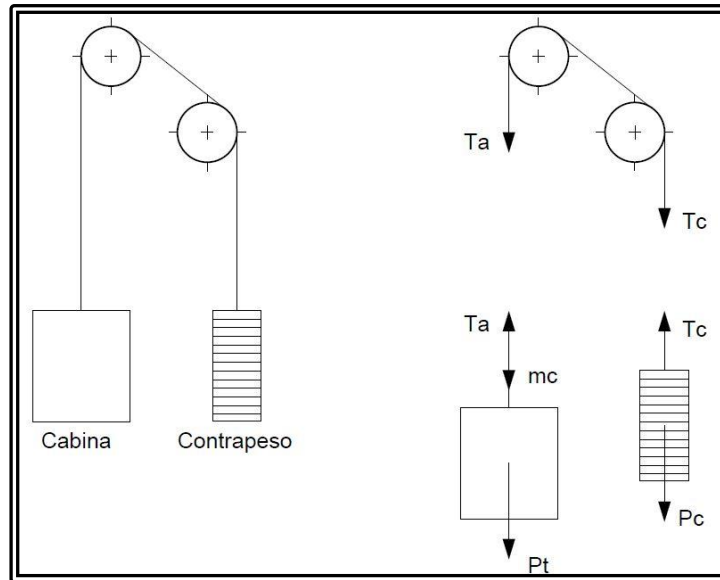
H = la altura del recorrido del ascensor (m).

m_c = peso unitario del cable (m/kg).

Paso 3: Determinar la máxima fuerza de tensión a la que va a estar sometido el cable debido a las cargas del chasis, cabina, carga nominal y contrapeso.

Nota: Se debe ubicar la cabina en la posición en la cual la altura del recorrido del ascensor sea mayor. Para este proyecto, se utilizó suspensión directa o relación 1:1.

En la siguiente figura, se presenta el esquema de las fuerzas del cable de tracción del sistema de suspensión.



Fuente: elaboración propia, Auto CAD 2014

Figura 5.21 Esquema de la tensión de los cables de tracción

Las ecuaciones que se utilizan para calcular la tensión en el cable son:

$$T_a = \left(\frac{P_t \cdot g}{r_s} \cdot \frac{1}{n} \right) + (m_c \cdot g \cdot H) \quad (5.20)$$

Donde:

T_a = es la tensión que experimenta el cable de tracción debido a la carga nominal, cabina, puertas y chasis (N).

P_t = es la suma de la carga nominal, peso de la cabina, peso de las puertas de cabina y peso del chasis (kg).

g = es la aceleración normal de la gravedad ($9,81 \text{ m/s}^2$).

r_s = es el factor de suspensión. Si la suspensión es directa $r_s=1$, si es relación 2:1, $r_s=2$

n = es el número de cables.

m_c = es la masa del cable por unidad de longitud (kg/m)

H= es la altura del recorrido de la cabina (m).

$$T_c = \frac{P_c \cdot g}{r_s} \cdot \frac{1}{n} \quad (5.21)$$

T_c = es la tensión que experimenta el cable de tracción debido a la carga del contrapeso (N).

P_c = es el peso del contrapeso (kg).

g = es la aceleración normal de la gravedad (9,81 m/s²).

r_s = es el factor de suspensión. Si la suspensión es directa $r_s=1$, si es relación 2:1, $r_s=2$

n = es el número de cables.

Paso 4: Determinar el factor de seguridad aplicando la ecuación (5.18), la cual se desarrolló en la sección de este informe.

Para calcular el factor de seguridad, se utiliza la máxima tensión del cable de tracción, el cual se calculó en el paso anterior.

Paso 5: Verificar que el factor de seguridad sea igual o mayor al factor de seguridad según lo establecen las normas ASME A 17.1 y UNE EN 81-1.

Nota: para verificar respecto a la norma ASME A17.1, utilizar la tabla 5.4, la cual se muestra en la sección anterior. De acuerdo con la sección anterior, el factor de seguridad mínimo para el cable de acuerdo lo estipula la norma UNE EN 81-1 sección 9.2.2 debe ser 12.

5.1.5 Referencias teóricas para el diseño y selección de las guías del chasis y contrapeso

5.1.5.1 Introducción

En la presente sección se desarrollan las referencias teóricas para el diseño y la selección de guías del chasis y contrapeso. Para poder ejecutar un correcto diseño, se debe realizar un análisis de esfuerzos, que determinará, si las guías soportan el peso del chasis, cabina, contrapeso y otros componentes diseñados anteriormente en este proyecto, tomando en cuenta factores de seguridad necesarios para garantizar el correcto funcionamiento de los distintos componentes que conforman el ascensor.

Los cálculos para el diseño y selección de guías dependen de la carga nominal de la cabina (peso de los pasajeros o la carga), el peso del chasis y cabina, así como el peso del contrapeso. A lo largo de esta sección, se presentará la metodología de diseño y fundamentación teórica utilizada para la selección de las guías del contrapeso y chasis.

Referencias de las Guías del Chasis y Contrapeso

La cabina es conducida en su trayectoria mediante guías, estas también sirven de apoyo, en caso de que alguno de los cables de elevación sufra una falla, por esto de acuerdo con la norma UNE EN 81-1 y ASME A17.1, las guías deben mantenerse siempre alineadas y contar con una resistencia que les permita soportar el peso total de la cabina más la carga nominal.

En un ascensor con sistema de tracción eléctrico, el contrapeso también deberá tener guías, estas tienen la finalidad de conducirlo pero también deberán soportar el contrapeso en caso de fallas en los cables de elevación.

En el libro Elevadores: Principio e innovaciones se menciona que: “Para asegurar el desplazamiento de la cabina de un ascensor se utilizan dos tipos de guías, estas son: perfil en T y perfil en V” (Larrodé y Miravete, 2007, pag.152). Sin embargo, para este proyecto se descarta la utilización de un perfil en V invertido debido a que el agarre de las zapatas de los paracaídas tendría muy poca

superficie de contacto por lo que el accionamiento del paracaídas no sería el correcto, por esto los sistemas de paracaídas que se seleccionaron es para los guías en perfil T.

La norma UNE EN 81-1 sección 10.1 y ASME A 17.1 sección 2.23 establecen que la cabina y el contrapeso deben guiarse por al menos dos guías rígidas de acero.

También las normas establecen como parámetros de diseño que la resistencia de las guías, sus uniones y sus fijaciones deben ser suficientes para soportar los esfuerzos resultantes de la actuación del paracaídas y la flexión producto de que la carga no esté centrada (UNE EN 81.1 sección 10.1.1). Asimismo, para guías de perfil en T, las deflexiones máximas permitidas son de 5 mm en ambas direcciones, para las guías de cabina y contrapeso cuando actúa el paracaídas. Cuando este no actúa, la deflexión máxima permitida es de 10 mm.

5.1.5.2 Metodología de diseño y fundamentación teórica

Para el diseño y selección de las guías, se utilizó el procedimiento basado en los cálculos que recomienda la norma UNE EN 81.1 en la sección G.

→ Determinación del esfuerzo máximo permisible:

$$\sigma_{perm} = \frac{R_m}{S_t} \quad (5.22)$$

Donde

σ_{perm} = es el esfuerzo máximo admisible (N/mm²)

R_m = es la resistencia a la tracción (N/mm²).

S_t = es el coeficiente de seguridad.

Nota: de acuerdo con la norma UNE EN 81.1, el coeficiente de seguridad se toma de la siguiente tabla.

Tabla 5.5 Coeficientes de seguridad para guías

Casos de carga	Alargamiento(A ₅)	Coeficiente de seguridad
Carga en uso normal	A ₅ ≥ 12%	2,25
	8% ≤ A ₅ ≤ 12%	3,75
Funcionamiento del paracaídas	A ₅ ≥ 12%	1,8
	8% ≤ A ₅ ≤ 12%	3,0

Fuente: UNE EN 81-1 sección 10.1.2.1, adaptado por el autor

De acuerdo con las normas UNE EN 81.1 y ASME A17.1, materiales con alargamientos menores al 8% no se utilizan debido a que son frágiles para esta aplicación.

Como se mencionó anteriormente, la norma UNE EN 81-1 y ASME A17.1 establece que para las guías de perfil en T las deformaciones máximas son:

- 5 mm en ambas direcciones para la guía y el contrapeso cuando el paracaídas es activado.
- 10 mm en ambas direcciones para la guía y contrapeso cuando el paracaídas no actúa.

→ Se deben realizar las siguientes consideraciones para poder efectuar el cálculo de las guías de la cabina y el contrapeso.

- ✓ La carga nominal (Q) se considera que no está distribuida uniformemente en el área de la cabina.
- ✓ El punto de aplicación de las masas de la cabina vacía (P), debe ser el centro de gravedad de la cabina.
- ✓ Cuando se analice el comportamiento de la carga en uso normal y cuando actúa el paracaídas, la carga nominal (Q) debe estar en la posición más desfavorable, es decir, la carga nominal deberá estar distribuida uniformemente dentro de las $\frac{3}{4}$ partes del área de la cabina.

- ✓ Los distintos casos de cargas y fuerzas que se deben analizar para realizar un correcto dimensionamiento de las guías, como se muestra en la siguiente tabla:

Tabla 5.6 Cargas y esfuerzos que deben ser considerados

Casos de carga	Cargas y esfuerzos	P	Q	G	F _s	F _k oF _c	M	WL
Uso norma	funcionando	+	+	+	-	-	+	+
	carga+descarga	+	-	-	+	-	+	+
Actuación de dispositivos de seguridad	dispositivos de seguridad o similar	+	+	+	-	+	+	-
	válvula paracaídas	+	+	-	-	-	+	-

Fuente: UNE EN 81-1 sección G.3, adaptado por el autor

- ✓ Factor de impacto: de acuerdo con la norma UNE EN 81-1(sección G.4, pág. 117), este se utiliza debido a que cuando se determinan los esfuerzos aplicados a las guías o guías del contrapeso y cabina, se tienen que evaluar tres situaciones:
 - El rebote generado por el paracaídas sobre las guías.
 - El rebote generado por la cabina en caso de una parada brusca debido al accionamiento del dispositivo eléctrico de seguridad por la interrupción accidental de la energía de red.
 - El rebote generado por el contrapeso cuando se detiene la cabina a una desaceleración mayor a $9,81\text{m/s}^2$.

La tabla que se utiliza para considerar los factores de impacto es:

Tabla 5.7 Factores de impacto

Impacto por	Factor de impacto	Valor
Actuación de paracaídas instantáneo o dispositivo de bloqueo, excepto de tipo de rodillo	K ₁	5
Actuación de paracaídas instantáneo de tipo de rodillo o dispositivo de bloqueo de tipo de rodillo o dispositivo de retén con amortiguador de tipo de acumulación de energía o amortiguador de acumulación de energía.		3
Actuación de paracaídas progresivo o dispositivo de bloqueo progresivo o dispositivo de retén con amortiguador de tipo disipación de energía		2
Válvula paracaídas		2
Funcionando	K ₂	1,2
Partes auxiliares	K ₃	(...) ¹
1) El valor tiene que determinarse por el fabricante, puesto que depende de cada instalación real.		

Fuente: UNE EN 81-1 sección G., adaptado por el autor.

- ✓ Valor de Omega: es un método utilizado por la norma UNE EN 81-1 sección G 5.3, para determinar los esfuerzos al pandeo. El valor de omega considera la longitud de pandeo, el radio mínimo de giro, la distancia máxima entre las fijaciones y la resistencia a la tracción de las guías y se calcula de la siguiente manera:

$$\lambda = \frac{l_k}{i} \quad \text{y} \quad l_k = l \quad (5.23)$$

Donde

λ = es el coeficiente de esbeltez.

l_k = es la longitud de pandeo (mm).

i = es el radio de giro mínimo (mm).

l = es la distancia máxima entre las fijaciones de guía (mm)

Para acero de resistencia a la tracción $R_m = 370 \text{ N/mm}^2$

$$20 \leq \lambda \leq 60 : \quad \omega = 0,00012920 \cdot \lambda^{1,89} + 1$$

$$60 \leq \lambda \leq 85 : \quad \omega = 0,00004627 \cdot \lambda^{2,14} + 1$$

$$85 \leq \lambda \leq 115 : \quad \omega = 0,00001711 \cdot \lambda^{2,35} + 1,04$$

$$115 \leq \lambda \leq 250 : \quad \omega = 0,0001687 \cdot \lambda^{2,00}$$

Para acero de resistencia a la tracción $R_m = 520 \text{ N/mm}^2$

$$20 \leq \lambda \leq 50 : \quad \omega = 0,0000240 \cdot \lambda^{2,06} + 1,021$$

$$50 \leq \lambda \leq 70 : \quad \omega = 0,00001895 \cdot \lambda^{2,41} + 1,05$$

$$70 \leq \lambda \leq 89 : \quad \omega = 0,00002447 \cdot \lambda^{2,36} + 1,03$$

$$89 \leq \lambda \leq 250 : \quad \omega = 0,0002530 \cdot \lambda^{2,00}$$

Para el cálculo de los valores “omega” con resistencia a la tracción R_m del acero, entre 370 N/mm^2 y 520 N/mm^2 , debe utilizarse la siguiente fórmula:

$$\omega_R = \left[\frac{\omega_{520} - \omega_{370}}{520 - 370} (R_m - 370) \right] + \omega_{370} \quad (5.24)$$

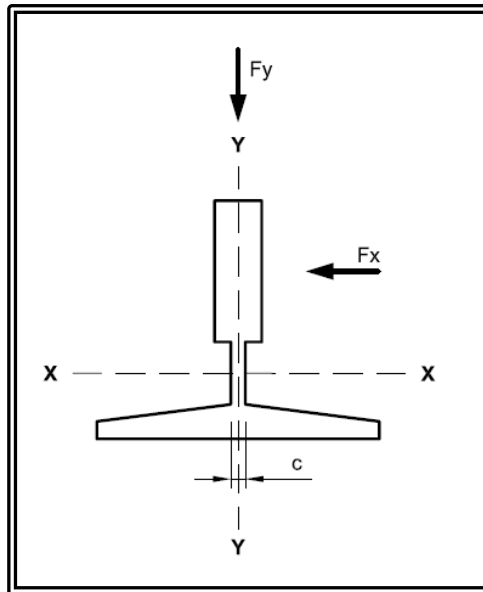
→ El diseño de las guías tanto para cabina como para contrapeso consiste en determinar los esfuerzos máximos que dan en las ellas y luego comprobar que soporten esos esfuerzos. Los cálculos de estos esfuerzos se realizan analizando dos casos de cargas, las cuales son:

a) Cargas producidas por la actuación del paracaídas.

b) Cargas producidas en el funcionamiento normal del ascensor.

→ Si bien en este proyecto no se desarrolla el diseño de la cabina, sí se conocen las dimensiones y peso de ella debido al análisis y estudio que se realizó en la empresa AZMONT.S.A , lo cual permitió determinar que la cabina posee los siguientes parámetros: alto 2,2 m, ancho 1,55 m (Dy), profundidad 1,1 m (Dx) y un peso de 350 kg.

→ El eje de coordenada y la dirección de las fuerzas sobre las guías, así como la simbología que se utilizará para el dimensionamiento de las guías es:



Fuente: Elaboración propia. AutoCAD 2014

Figura 5.22 Fuerzas aplicadas y ejes de la guía

P = la flexión provocada por la masa de la cabina-centro de gravedad de la masa (kg).

Q = la carga nominal- centro de gravedad de la cabina (kg).

C_c = la carga nominal-centro de gravedad del contrapeso (kg).

g_n = la aceleración normal de la gravedad ($9,81 \text{ m/s}^2$).

x_P, y_P = la posición de la masa de la cabina (P) en relación con las coordenadas cruzadas de las guías (mm).

x_Q, y_Q = la distancia de la carga nominal (Q) en relación con las coordenadas cruzadas de las guías (mm).

D_X = la profundidad de la cabina según el eje X (mm).

D_Y = la anchura de la cabina según el eje Y (mm).

x_C, y_C = la posición del centro de la cabina (C) en relación con las coordenadas cruzadas de las guías (mm).

S = el punto de suspensión de la cabina.

x_S, y_S = la posición del centro de la suspensión (S) en relación con las coordenadas cruzadas de las guías (mm).

c = es el ancho de la parte de conexión de la base con la cabeza de la guía.

k_1 = es el factor de impacto según la tabla 5.7.

k_2 = es el factor de impacto según la tabla 5.7.

F_x = es la fuerza aplicada a las guías en el eje X (N).

F_y = es la fuerza aplicada a las guías en el eje Y (N).

n = el número de guías.

h = distancia entre los guidores de cabina o contrapeso (mm).

l = es la distancia máxima entre fijaciones de guías (mm).

M_x = es el momento de flexión en el eje X (Nmm).

W_x = es el módulo de la superficie de la sección transversal en el eje X (mm^3).

M_y = es el momento de flexión en el eje Y (Nmm).

W_y = es el módulo de la superficie de la sección transversal en el eje Y (mm^3).

F_k = es la fuerza de pandeo sobre una guía de cabina o contrapeso (N).

ω = constante "omega". Ver sección 5.1.5.2

M = es la fuerza sobre una guía debido a equipo auxiliar (N).

σ_m = es el esfuerzo de flexión (N/mm^2).

k_3 = es el factor de impacto según la tabla 5.7.

σ = es el esfuerzo de flexión (N/mm^2).

A = es el área de la sección transversal de la guía (mm^2).

σ_K = es el esfuerzo de pandeo (N/mm^2).

σ_F = es el esfuerzo local de torsión (N/mm^2).

σ_F = esfuerzo local de torsión (mm^2).

E = es el módulo de elasticidad (N/mm^2).

I_x = Momento de inercia de la sección de la guía en el eje X (mm^4).

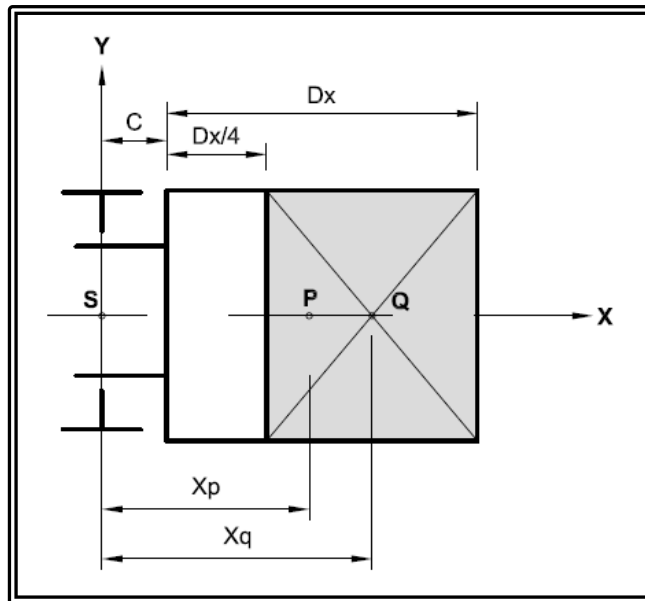
I_y = Momento de inercia de la sección de la guía en el eje Y (mm^4).

δ_x = es la deformación en el eje X (mm).

δ_y = es la deformación en el eje Y (mm).

→ Se debe considerar que la distribución de la carga es la misma para los dos análisis de esfuerzos (actuación del paracaídas y funcionamiento normal). Por lo tanto, la distribución de carga se debe determinar de la siguiente manera:

- Respecto al eje X, para determinar los esfuerzos de flexión sobre las guías con respecto al eje Y.



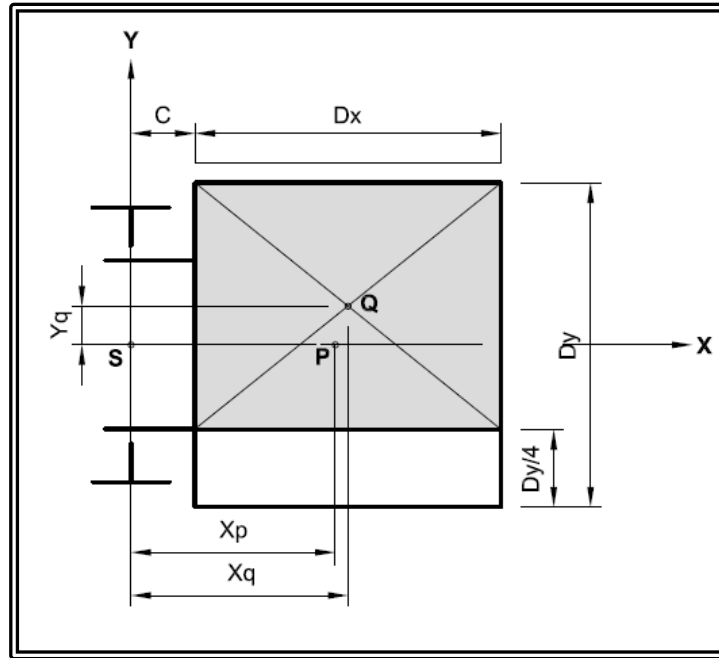
Fuente: elaboración propia. Auto CAD 2014.

Figura 5.23 Dimensiones de la distribución de carga respecto al eje X

$$x_p > 0 \quad y_p = 0 \quad (5.25)$$

$$x_Q = c + \frac{5}{8} \cdot D_x \quad y_Q = 0 \quad (5.26)$$

- Respecto al eje Y, para determinar los esfuerzos de flexión sobre las guías con respecto al eje X.



Fuente: elaboración propia. Auto CAD 2014.

Figura 5.24 Dimensiones de la distribución de carga. Respecto al eje Y

$$x_p > 0 \quad y_p = 0 \quad (5.27)$$

$$x_Q = c + \frac{D_x}{2} y_Q = \frac{1}{8} \cdot D_y \quad (5.28)$$

Una vez que se determinan los parámetros anteriores, se procede a calcular los esfuerzos que se van a ejercer en las guías, analizado los dos casos de carga. El cálculo de estos esfuerzos se realiza de la siguiente forma:

a. Cargas producidas por la actuación del paracaídas.

1. Esfuerzos de flexión sobre la guía con respecto al eje Y, (utilizar figura 5.23), debido a las fuerzas de guiado:

$$F_X = \frac{k_1 \cdot g_n \cdot (Q \cdot x_Q + P \cdot x_P)}{n \cdot h}, \quad M_y = \frac{3 \cdot F_X \cdot l}{16}, \quad \sigma_y = \frac{M_y}{W_y} \quad (5.29)$$

2. Esfuerzos de flexión sobre las guías con respecto al eje X, (utilizar figura 5.24), debido a las fuerzas de guiado:

$$F_y = \frac{k_1 \cdot g_n \cdot (Q \cdot y_Q + P \cdot y_P)}{\frac{n}{2} \cdot h}, \quad M_x = \frac{3 \cdot F_y \cdot l}{16}, \quad \sigma_x = \frac{M_x}{W_x} \quad (5.30)$$

3. Pandeo:

$$F_K = \frac{k_1 \cdot g_n \cdot (P+Q)}{n}, \quad \sigma_k = \frac{(F_k + k_3 \cdot M) \cdot \omega}{A} \quad (5.31)$$

Donde ω se obtiene de la ecuación 5.23 o 5.24.

4. Esfuerzos combinados:

$$\sigma_m = \sigma_x + \sigma_y \leq \sigma_{perm} \quad (5.32)$$

$$\sigma = \sigma_m + \frac{F_k + k_3 \cdot M}{A} \leq \sigma_{perm} \quad (5.33)$$

$$\sigma_c = \sigma_k + 0,9\sigma_m \leq \sigma_{perm} \quad (5.34)$$

5. Torsión de la base:

$$\sigma_F = \frac{1,85 \cdot F_x}{c^2} \leq \sigma_{perm} \quad (5.35)$$

6. Deformaciones:

$$\delta_x = 0,7 \frac{F_x \cdot l^3}{48 \cdot E \cdot I_y} \leq \sigma_{perm} \quad (5.36)$$

$$\delta_y = 0,7 \frac{F_y \cdot l^3}{48 \cdot E \cdot I_x} \leq \sigma_{perm} \quad (5.37)$$

b. Cargas producidas en el funcionamiento normal del ascensor

1. Esfuerzos de flexión sobre la guía con respecto al eje Y, debido a las fuerzas de guiado:

$$F_X = \frac{k_2 \cdot g_n \cdot (Q \cdot (x_Q - x_S) + P \cdot (x_P - x_S))}{n \cdot h}, \quad M_y = \frac{3 \cdot F_X \cdot l}{16}, \quad \sigma_y = \frac{M_y}{W_y} \quad (5.38)$$

2. Esfuerzos de flexión sobre las guías con respecto al eje X, debido a las fuerzas de guiado:

$$F_y = \frac{k_2 \cdot g_n \cdot (Q \cdot (y_Q - y_s) + P \cdot (y_P - y_s))}{\frac{n}{2} \cdot h}, \quad M_x = \frac{3 \cdot F_y \cdot l}{16}, \quad \sigma_x = \frac{M_x}{W_x} \quad (5.39)$$

3. Pandeo: No se presenta ningún esfuerzo de pandeo con el funcionamiento normal de la carga.

4. Esfuerzos combinados:

$$\sigma_m = \sigma_x + \sigma_y \leq \sigma_{perm} \quad (5.40)$$

$$\sigma = \sigma_m + \frac{k_3 \cdot M}{A} \leq \sigma_{perm} \quad (5.41)$$

5. Torsión de la base:

$$\sigma_F = \frac{1,85 \cdot F_x}{c^2} \leq \sigma_{perm} \quad (5.42)$$

6. Deformaciones:

$$\delta_x = 0,7 \frac{F_x \cdot l^3}{48 \cdot E \cdot I_y} \leq \sigma_{perm} \quad (5.43)$$

$$\delta_y = 0,7 \frac{F_y \cdot l^3}{48 \cdot E \cdot I_x} \leq \sigma_{perm} \quad (5.44)$$

Para diseñar las guías del contrapeso se debe tomar en consideración que el sistema de suspensión está centrado respecto al marco del contrapeso, y la carga está fijada con respecto al eje de suspensión. De acuerdo con las normas UNE EN 81.1 y la ASME A17.1, el contrapeso debe tener un sistema de paracaídas solo si este se encuentra en un lugar accesible para personas. En ductos que están contruidos de tal forma que mediante ventanas, las personas pueden ver desde el exterior el interior del ducto. A este tipo de caso es al que se refieren las normas, debido a que por medio de estas ventanas las personas pueden tener acceso al contrapeso.

Como se explicó anteriormente, el contrapeso al estar centrado con respecto al sistema de suspensión, las distancias x_p, y_p, x_Q, y_Q son cero respecto del eje X y respecto al eje Y. Debido a eso, las guías del contrapeso no experimentan esfuerzos de flexión, ni esfuerzos de torsión, así como tampoco deformaciones ya que el contrapeso no ejerce ninguna fuerza sobre las guías, es

por eso que las guías solo sirven como un conductor del contrapeso. Las únicas dos formas en que se produce un esfuerzo que se ejercería sobre las guías del contrapeso son:

- ✓ Un equipo auxiliar está colocado sobre la guía de contrapeso.
- ✓ Cuando el contrapeso posee un sistema paracaídas.

En caso de que se cumpla con alguna de las condiciones anteriores, las guías del contrapeso van a experimentar un esfuerzo de pandeo, por esa razón, se analizaría únicamente el caso 1, por lo que los esfuerzos generados en las guías del contrapeso se deben calcular con las ecuaciones que se presentan:

$$F_K = \frac{k_1 \cdot g_n \cdot (Cc)}{n}, \quad \sigma_k = \frac{(F_k + k_3 \cdot M) \cdot \omega}{A} \quad (5.45)$$

$$\sigma_k + 0,9\sigma_m \leq \sigma_{perm} \quad (5.46)$$

Donde Cc es el peso del contrapeso (kg).

5.1.6 Referencias teóricas para la selección del limitador de velocidad y sistema paracaídas

5.1.6.1 Introducción

Los dispositivos de seguridad son uno de los aspectos más importantes en el diseño de un ascensor, debido que estos sirven para evitar que este, ante un incidente o desperfecto, caiga al vacío poniendo en riesgo la vida de las personas.

Por esta razón, las normas UNE EN 81-1 y ASME A 17.1 establecen que los dispositivos de seguridad son de carácter obligatorio. Los componentes de seguridad que están relacionados con el chasis del ascensor son el limitador de velocidad y el sistema paracaídas.

En la presente sección se desarrollan las referencias teóricas para la selección del limitador de velocidad y el sistema paracaídas. Para poder realizar una correcta selección de estos, se deben conocer los requerimientos que establece la norma respecto a estos dispositivos. Es importante mencionar que las normas establecen que estos componentes de seguridad deben ser certificados.

Distintas compañías a nivel internacional someten a pruebas y ensayos los dispositivos de seguridad como el paracaídas y el limitador de velocidad, para comprobar que ellos cumplen con los requisitos de seguridad establecidos por las normas respectivas.

Para este proyecto, se seleccionó el limitador de velocidad y sistema paracaídas de la empresa SCHLOSSER LUEZAR& CVR SL., la cual tiene su planta de producción en Zaragoza, España. El limitador de velocidad está certificado por la compañía TÜV SÜD Industrie Service GmbH, del grupo TÜV SÜD y el sistema de paracaídas se encuentra certificado por la empresa ECA-Bureau Veritas. La certificación de ambos dispositivos es conforme a la norma UNE EN 81-1:1998.

5.1.6.2 Definición de limitador de velocidad y paracaídas

El limitador de velocidad es un dispositivo compuesto de una polea acanalada y otra tensora ubicadas en el foso del ducto. Existen limitadores de cable o de correa, esta correa se conecta en uno de sus ramales con el sistema de paracaídas. Cuando el chasis desliza a la velocidad nominal, la correa o cable se mueve con este, si en algún momento durante el desplazamiento el chasis comienza a ascender o descender a una velocidad mayor a la nominal, la polea del limitador se bloquea. Al presentarse este bloqueo de manera repentina, se activa el sistema de paracaídas frenando el chasis de manera inmediata. La velocidad a la cual debe actuar el limitador se establece en las normas UNE EN 81-1 y ASME A17.1.

A nivel comercial, existen dos tipos de limitador de velocidad: de velocidad oscilante y de velocidad centrífuga, sin embargo este último es el que se emplea en la mayoría de los ascensores por ser más silencioso.

El sistema de paracaídas está compuesto de un mecanismo fijado al chasis del ascensor y por medio de un sistema de palancas (conocido como timonería), se puede accionar los frenos, los cuales permiten que el chasis se detenga ya sea por contacto o acunamiento sobre sus guías. El sistema de paracaídas puede ser accionado, como se mencionó en el párrafo trasanterior, por el limitador de velocidad o, en caso de que ocurra aflojamiento en alguno de los cables de tracción, los tensores amarracables con resorte están conectados por medio de la timonería del sistema de paracaídas, por lo que cuando un cable se afloja el paracaídas se acciona.

Hay dos tipos de paracaídas: de acción instantánea y los de acción progresiva.

En el paracaídas de acción instantánea, el dispositivo actúa de inmediato por lo que la parada del chasis del ascensor se da de forma casi inmediata. En este tipo de paracaídas, funciona de tal manera que se desplaza el chasis y los frenos se van acomodando entre su carcasa y la guía hasta que este se detiene. Los frenos pueden ser de tipo cuña, la cual tiene una superficie de contacto

dentada lo que le permite aumentar el agarre con la guía, este tipo se utiliza para velocidades menores 0,63 m/s. También se encuentran frenos tipo rodillo, los cuales permite que el frenado sea con efecto amortiguado. Este tipo se utiliza para velocidades hasta 1 m/s.

En el paracaídas progresivo el frenado no ocurre de manera inmediata y el frenado del chasis ocurre debido a la aplicación de una fuerza de magnitud controlada sobre las guías. Generalmente, este tipo de paracaídas es utilizado cuando la velocidad es mayor a 1 m/s.

5.1.6.3 Metodología de diseño y fundamentación teórica

Para la selección del sistema de paracaídas y el limitador de velocidad, se aplicaron los criterios que establecen las normas UNE EN 81-1 y ASME A 17.1, los cuales se especifican a continuación.

La norma UNE EN 81-1, en la sección 9.8 y 9.9 determina los parámetros para la selección del sistema de paracaídas y el limitador de velocidad del ascensor. Los parámetros más importantes son:

- En la sección 9.8.1.1 se determina que la cabina debe estar provista de un paracaídas capaz de actuar en el sentido de descenso y en sentido de subida, y tiene que ser capaz de detenerla con carga nominal a la velocidad de actuación del limitador de velocidad, incluso en el caso de rotura de los órganos de suspensión, sujetándola sobre sus guías y manteniéndola detenida en ellas.
- La sección 9.8.1.2 define que en caso de que el ascensor sea panorámico, el contrapeso debe estar provisto de un paracaídas que no pueda actuar más que en el sentido de descenso del contrapeso, capaz de detenerlo a la velocidad de actuación del limitador de velocidad.
- La sección 9.8.2.1 determina que los paracaídas de cabina deben ser de tipo progresivos, si la velocidad nominal del ascensor es superior a 1 m/s. Pueden ser de:
 - ◆ Tipo instantáneo con efecto amortiguado si la velocidad nominal no supera 1 m/s.

- ◆ Tipo instantáneo, si la velocidad nominal no supera los 0,63 m/s.
- La sección 9.8.2.1 establece que el paracaídas del contrapeso debe ser de tipo progresivo si la velocidad nominal supera 1 m/s. En caso contrario, puede ser de tipo instantáneo.
- La sección 9.8.3.1 establece que los paracaídas de cabina deben ser actuados por su propio limitador de velocidad.
- La sección 9.8.3.2 aclara que los paracaídas no deben ser actuados por dispositivos eléctricos, hidráulicos o neumáticos.
- En la sección 9.8.6.1, se define que el paracaídas no puede ser utilizado como guiadera.
- En la sección 9.9.1, se especifica que la actuación del limitador de velocidad para el paracaídas de cabina debe ocurrir a una velocidad al menos igual al 115% de la velocidad nominal y menor de:
 - ◆ 0,8 m/s en paracaídas instantáneos no equipados con rodillos.
 - ◆ 1 m/s en paracaídas instantáneos equipados con rodillos.
 - ◆ 1,5 m/s en paracaídas instantáneos con efecto amortiguado y paracaídas progresivos utilizados con velocidades nominales iguales o inferiores a 1 m/s.
- La sección 9.9.3 establece que la velocidad de actuación de un limitador de velocidad que accione un paracaídas de contrapeso debe ser superior a la de actuación del limitador que accione el paracaídas de cabina según el apartado 9.9.1, sin exceder esta velocidad en un 10%.
- La sección 9.9.7 determina que el tiempo de respuesta del limitador de velocidad, antes de su actuación, debe ser lo suficientemente corto para no permitir que se pueda alcanzar una velocidad peligrosa.
- La sección 9.9.8.1 determina que el limitador de velocidad debe ser accesible y alcanzable para inspección y mantenimiento.

La norma ASME A 17.1, en su sección 2.18, determina los parámetros para la selección del sistema de paracaídas y el limitador de velocidad del ascensor. Los parámetros más importantes son:

- En la sección 2.18.1.1 determina que la cabina debe estar provista de un paracaídas capaz de actuar en el sentido de descenso y en sentido de subida.
- En la sección 2.18.2.1 se especifica que la actuación del limitador de velocidad para el paracaídas de cabina debe ocurrir a una velocidad al menos igual al 115% de la velocidad nominal o no mayor a la velocidad de actuación establecida en la siguiente tabla:

Tabla 5.8 Velocidad máxima permitida de actuación del limitador de velocidad

Velocidad nominal (m/s)	Velocidad máxima de actuación del limitador (m/s)
0-0,630	0,81
0,75	0,95
0,87	1,13
1,00	1,26
1,12	1,40
1,25	1,53
1,50	1,80
1,75	2,07
2,00	2,30
2,25	2,61
2,50	2,84
3,00	3,52
3,50	4,09
4,00	4,61
4,50	5,23
5,00	5,70

Fuente: ASME A17.1 sección 2.18.2.1, adaptado por el autor, MS Word.

- La sección 2.18.2.2 establece que la velocidad de actuación de un limitador de velocidad que accione un paracaídas de contrapeso debe ser superior a la de actuación del limitador que accione el paracaídas de cabina, sin exceder esta velocidad en un 10%.

5.1.6.3.1 Procedimiento para la selección del limitador de velocidad y el sistema de paracaídas

Como se mencionó anteriormente en esta sección, los equipos que se seleccionaron son de la empresa SCHLOSSER LUEZAR & CVR SL, por lo que este procedimiento y la selección se basó en los equipos que la empresa distribuye y que cumplieran con los requisitos que establecen las norma UNE EN 81-1 y ASME A17.1.

Paso 1: Obtener parámetros de diseño del ascensor.

Para el diseño de los cables se deben definir las siguientes variables:

- ✓ Tipo de chasis.
- ✓ La velocidad del ascensor.
- ✓ El peso total del chasis, cabina y carga nominal.
- ✓ El espesor de las guías del chasis y contrapeso.

Como se explicó en la sección 8.1.2, en este proyecto no se incluye el diseño de un ducto para el ascensor, por lo que se seleccionará el sistema de paracaídas y el limitador de velocidad para el contrapeso para que este diseño se pueda utilizar tanto en un ducto panorámico o en uno cerrado.

Paso 2: Determinar los diferentes pesos.

Peso máximo del ascensor.

Este peso incluye la cabina, puertas de cabina, carga nominal y el chasis.

$$P_{\max} = P_{ca} + P_n + P_{ch} \quad (5.47)$$

Donde:

P_{\max} = es el peso máximo del ascensor (kg).

P_{ca} = peso de la cabina, puertas de cabina y chasis (kg).

P_{ch} = peso del chasis (kg)

P_n = es la carga nominal del ascensor (kg).

Peso mínimo del ascensor.

Este peso incluye la cabina, puertas de cabina y el chasis.

$$P_{\min} = P_{ca} + P_{ch} \quad (5.48)$$

Donde:

P_{\max} = es el peso máximo del ascensor (kg).

P_{ca} = peso de la cabina, puertas de cabina y chasis (kg).

P_{ch} = peso del chasis (kg)

Peso del contrapeso

El peso del contrapeso se definió en el capítulo 7

Paso 3: Determinar la velocidad de actuación del limitador de velocidad.

De acuerdo con la sección 5.1.6.3

Limitador de velocidad para el chasis.

$$v_{actch} = v_n \cdot 1,15 \quad (5.49)$$

Donde:

v_{actch} = es la velocidad mínima de actuación del limitador del chasis (m/s).

v_n = velocidad nominal del ascensor (m/s).

Limitador de velocidad para el contrapeso.

$$v_{actcp} = v_{actch} \cdot 1,10 \quad (5.50)$$

Donde:

v_{actcp} es la velocidad de actuación del limitador del contrapeso (m/s).

v_{actch} es la velocidad mínima de actuación del limitador del chasis (m/s). Se obtiene de la ecuación 5.49.

Paso 4: Seleccionar los limitadores de velocidad y los sistemas paracaídas.

Como se especificó previamente, los componentes que se van a seleccionar son los fabricados por la empresa SCHLOSSER LUEZAR & CVR SL. Para la selección del paracaídas del chasis y cabina, se seleccionó de tipo progresivo debido a que los instantáneos sólo actúan en sentido de bajada, por lo que no estaría cumpliendo con lo establecido en la UNE-EN 81-1.

Para el paracaídas del contrapeso, se seleccionó de tipo progresivo, debido a que la guía del contrapeso de acuerdo con el capítulo 6 es de 5 mm, aunque, de acuerdo con las normas, el paracaídas del contrapeso puede ser instantáneo, la empresa SCHLOSSER LUEZAR & CVR SL no posee un paracaídas instantáneo con un espesor de guía de 5 mm.

5.1.7 Referencias teóricas para la selección de la máquina de tracción del ascensor

5.1.7.1 Introducción

Como se mencionó en las secciones 5.1.1.2 y 5.1.1.3, el sistema de tracción que se seleccionó para este proyecto fue el eléctrico, debido a las ventajas que tiene sobre el sistema hidráulico, las cuales fueron mencionadas en las secciones 5.1.1.2 y 5.1.1.3. En estas secciones también se especificaron las ventajas de seleccionar como máquina de tracción del ascensor el motor gearless, el cual es un motor síncrono con imanes permanentes y rotor interno.

Esta tecnología ha tenido un gran incremento y una respuesta muy positiva en la industria de los ascensores eléctricos. La máquina de tracción eléctrica con motores gearless está conformada por los siguientes elementos:

- Polea de tracción.
- Motor gearless.
- Variador de frecuencia.
- Polea de desvío.
- Encoder

El encoder es el dispositivo electrónico digital que proporciona al control del motor la información sobre la posición angular del rotor. Este componente es necesario y debe ser compatible con el software instalado en el variador de frecuencia. Para la elección del tipo de encoder, se debe consultar el manual del variador.

En los motores gearless, la polea de tracción está montada sobre el mismo eje a través de un acople directo. Debido a esto, los motores gearless no tienen un reductor. Al tener este acople directo, la velocidad de rotación del motor y la polea son la misma. Esto permite que con este sistema de tracción eléctrica se puedan alcanzar mayores velocidades y capacidades de carga.

Los motores gearless brindan un mayor rendimiento mecánico y son menos ruidosos en comparación con otros mecanismos de tracción eléctrica. Este

tipo de tecnología incluye un variador de frecuencia, el cual genera que el sistema de tracción sea más confortable para los pasajeros, pues registra transiciones durante la aceleración y desaceleración más suaves. Además, es menos costoso su mantenimiento y un sistema más seguro. Los motores gearless con variador son más eficientes por lo que generan un ahorro energético importante.

Como se mencionó anteriormente, existen dos tipos de poleas en el sistema de tracción eléctrico: la de desvío y la de tracción. Para efectos de este proyecto no se detallan las características de la polea de desvío debido a que para el sistema de tracción diseñado no se va a utilizar. Por otra parte, la polea de tracción debe estar diseñada de tal forma que soporte los esfuerzos que transmite el cable y transmita la tracción a los cables por adherencia.

Estas poleas están fabricadas comúnmente de hierro fundido. Existen diferentes perfiles de canales de la polea. La más utilizada es la de perfil de canal semicircular con ranura debido a que este perfil mejora la adherencia del cable y evita que el cable sufra un desgaste anormal.

En los motores gearless existen dos tipos de frenado: mecánico y eléctrico. El frenado mecánico en un motor se da mediante un freno de fricción electro-mecánico, este tipo de frenado debe ocurrir de manera automática cuando se da una pérdida de energía eléctrica en los circuitos de control. De acuerdo con el libro *Elevadores: Principios e innovaciones*, el frenado eléctrico funciona mediante:

El freno de corrientes parásitas de Foucault sin anillos ni colector forma un solo bloque con el motor. Consta también de un programador con los valores nominales de frenado y una dinamo tacométrica colocado en el eje del grupo tractor que suministra una tensión proporcional a la velocidad de éste. De esta forma, la tensión es transmitida a un comparador-amplificador que produce una tensión resultante, que una vez amplificada, se aplica al electrodo de mando o puerta de los tiristores. Estos tiristores producen la corriente continua, que actuando sobre el freno de Foucault, va produciendo el frenado justo para la parada suave y a nivel.

Al iniciarse el frenado, se desconecta el motor de la red y con la tensión remanente se va produciendo el frenado eléctrico de la cabina hasta su inmovilización a nivel de piso. El freno mecánico sólo actúa para inmovilizar el ascensor una vez que se ha detenido totalmente la cabina. (Miravette, A & Larrode E, 2007, p.88).

Es importante mencionar que el motor gearless es certificado, por lo que distintas compañías a nivel internacional someten a pruebas y ensayos la polea, el motor gearless y su freno, para comprobar que cumplen con los requisitos de seguridad establecidos por las normas respectivas.

Para este proyecto, se utilizó el software Gearless Selection Software (GSS) versión 3.0, el cual es una aplicación de la empresa Dynatech Dynamics & Technology S.L.U. Permite a sus clientes seleccionar la máquina de tracción de motor gearless TORNADO.

El programa GSS también permite comprobar las condiciones de adherencia de la polea de tracción y el factor de seguridad de los cables de suspensión, según las exigencias de la norma EN 81-1.

Los motores gearless TORNADO y su sistema de frenado están certificados por la compañía TÜVRheinland. La certificación del motor dispositivos es conforme a la norma UNE EN 81-1:1998+A3:2009.

Para la selección del motor gearless y la polea, se consideraron los parámetros de diseño y selección que establece la norma UNE EN 81-1.

5.1.7.2 Metodología de selección y fundamentación teórica

Para la selección del motor gearless y la polea de tracción, se aplicaron los criterios que establecen las normas UNE EN 81-1.

La norma UNE EN 81-1, en la sección 9.8 y 9.9, determina los parámetros para la selección del sistema de paracaídas y el limitador de velocidad del ascensor. Los parámetros más importantes son:

- La sección 9.2.1 determina que la relación entre el diámetro primitivo de las poleas de tracción, poleas o tambores y el diámetro nominal de los cables de suspensión deben ser al menos de 40, cualquiera que sea el número de torones.
- La sección 9.7.1 define que las poleas de tracción deben dotarse de dispositivos para evitar:
 - ◆ Los accidentes corporales.
 - ◆ La salida de los cables de sus gargantas, en caso de aflojamiento.
 - ◆ La entrada de cuerpos extraños entre los cables y sus gargantas.
- La sección 12.2.1 estipula que el accionamiento de la cabina puede dar por adherencia empleando poleas de tracción y cables.
- La sección 12.4.1.1 establece que el ascensor debe estar provisto de un sistema de frenado que actúe automáticamente:
 - ◆ En el caso de ausencia de energía en la red eléctrica.
 - ◆ En caso de ausencia de tensión para los circuitos de maniobra.
- La sección 12.4.1.2 define que el sistema de frenado debe tener un freno electromecánico (tipo fricción), pero pueden utilizarse, además, otros medios de frenado (eléctricos por ejemplo).
- La sección 12.4.2.1 establece que el freno electromecánico debe ser capaz por sí solo de detener la máquina cuando la cabina desciende a su velocidad nominal con su carga nominal aumentada en un 25 %. En

estas condiciones, la desaceleración de la cabina no debe superar la resultante de la actuación del paracaídas o del impacto contra los amortiguadores.

Todo componente mecánico del freno que intervenga en la aplicación del esfuerzo de frenado sobre el tambor o disco debe ser de doble ejemplar. Si uno de los elementos no funciona, debe continuar ejerciéndose un esfuerzo de frenado suficiente para desacelerar la cabina con la carga nominal en sentido descendiente yendo a la velocidad nominal.

➤ La sección 12.1.2.2 determina que el órgano sobre el que actúa el freno debe estar asegurada, en funcionamiento normal, por la acción permanente de una corriente eléctrica.

➤ La sección 12.4.2.4 define que el freno de las máquinas provistas de un dispositivo de maniobra de socorro manual se debe poder aflojar a mano y para mantenerlo en posición de apertura debe necesitar un esfuerzo constante.

Como se mencionó en la introducción de esta sección, se utiliza el software GSS para seleccionar el motor gearless y la polea. Los parámetros que se deben definir para insertarlos en el software y así seleccionar el motor son:

- ✓ Carga nominal. Definida en el capítulo 6.
- ✓ Peso de cabina (incluye del chasis y puertas de cabina). Definido en el capítulo 6.
- ✓ Contrapeso (seleccionar una compensación de carga del 50%), este cálculo se hizo en el capítulo 7, sin embargo el software también estima el contrapeso.
- ✓ Factor de suspensión. Definido en el capítulo 7.
- ✓ Tipo de chasis. El chasis es tipo mochila, el cual se definió en el capítulo 6.
- ✓ Recorrido de la cabina. Establecido en el capítulo 7.
- ✓ Velocidad nominal. Establecido en el capítulo 7.
- ✓ Factor de servicio. El software calcula este factor.

- ✓ Diámetro del cable. Establecido en el capítulo 7.
- ✓ Cantidad de cables de tracción del sistema de suspensión. Definido en el capítulo 7.
- ✓ Diámetro de la polea de tracción. Recordar que el diámetro de la polea debe ser de al menos 40 veces el diámetro del cable de tracción. El diámetro del cable se definió en el capítulo 7.
- ✓ Definir el ángulo de abrace. El software calcula el ángulo.
- ✓ Determinar si hay polea de desvío, de contrapeso.
- ✓ Establecer si se utilizan deslizadera o rodadera de guía. Definido en el capítulo 8.
- ✓ Seleccionar la garganta de polea trapezoidal. El software define los ángulos de garganta.

Al tener estos parámetros se insertan en el software GSS y este genera un reporte de la selección del ascensor.

CAPITULO 6 Diseño del chasis

Hemos decidido presentar el diseño del chasis como un capítulo aparte, aunque de acuerdo con la metodología de los 7 pasos forma parte del “Desarrollo de la solución”. A continuación, se presenta la memoria cálculos para el diseño del chasis considerando las referencias teóricas desarrolladas en el marco teórico de este proyecto.

6.1 Dimensionamiento de la cabina y del chasis

Paso 1: Determinar la superficie útil de la cabina.

De acuerdo con la Ley 7600, las dimensiones de la superficie útil de la cabina (superficie de la cabina que pueden ocupar los pasajeros) debe ser 1,10 m x 1,4 m. Por lo tanto, el área mínima de la superficie de la cabina debe ser de 1,54m² .

Paso 2: Utilizar la tabla 5.3 o la ecuación 5.2, para determinar la carga nominal. De acuerdo con la sección 5.1.3.2.

Conforme a la sección 8.2.1 de la norma ASME A17.1, la carga nominal del ascensor para un área superficial de 1,54m², deberá ser de:

$$W = 35 \cdot 1,54^2 + 325 \cdot 1,54 = 585 \text{ kg}$$

Para una carga nominal de 585 kg, de acuerdo con la ecuación 5.3, el número máximo de pasajeros que se pueden transportar en el ascensor es de 7 personas,

$$N = \frac{585 \text{ kg}}{75 \text{ kg}} = 7 \text{ pasajeros.}$$

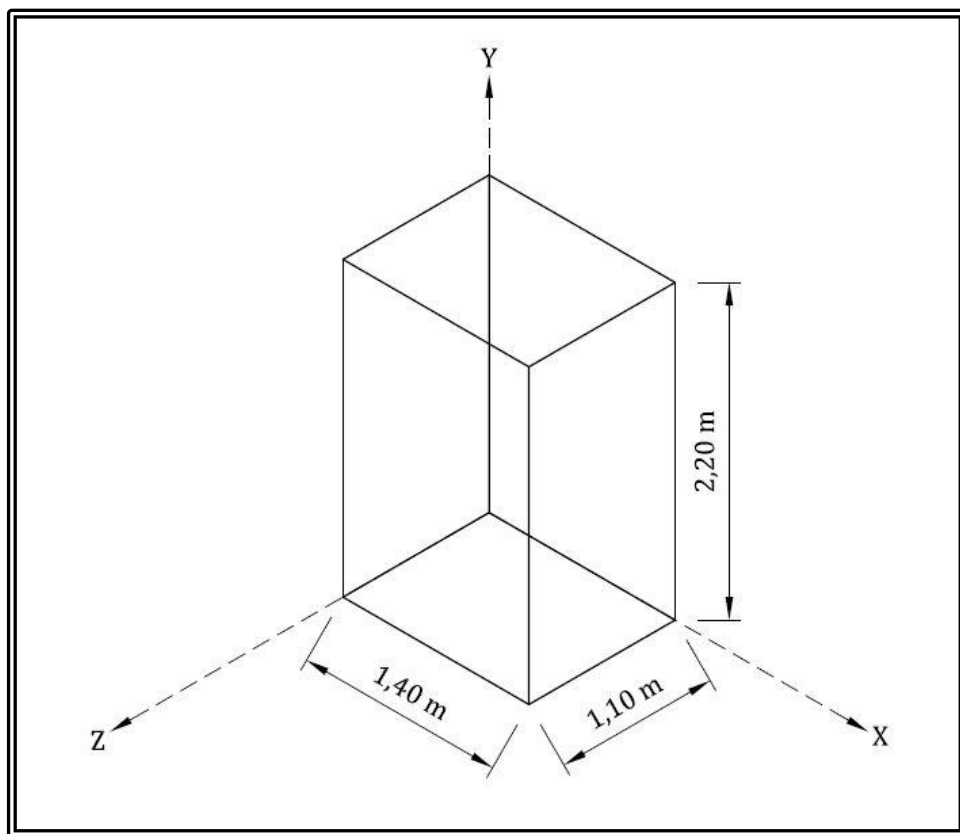
Nota aclaratoria.

Si bien, la Ley 7600, en su artículo 151, no establece un número de usuarios que puedan trasladarse con la persona que está en silla de ruedas, comúnmente considerando el tamaño de ella, en la cabina se pueden trasladar el usuario en silla de ruedas y dos acompañantes. En el caso de que no hubiese una persona en silla

de ruedas, en la cabina se pueden trasladar siete personas. Por esta razón, para el diseño del chasis se considera la carga máxima que se puede trasladar en el ascensor, la cual sería de 585 kg.

Paso 3: Establecer el tamaño mínimo de la cabina.

Considerando las dimensiones de la superficie útil de cabina y lo que establecen las norma ASME A17.1 y la UNE EN 81-1, respecto a la altura mínima que deben tener las puertas de cabina, en la siguiente figura y tabla se muestra las dimensiones mínimas de la cabina.

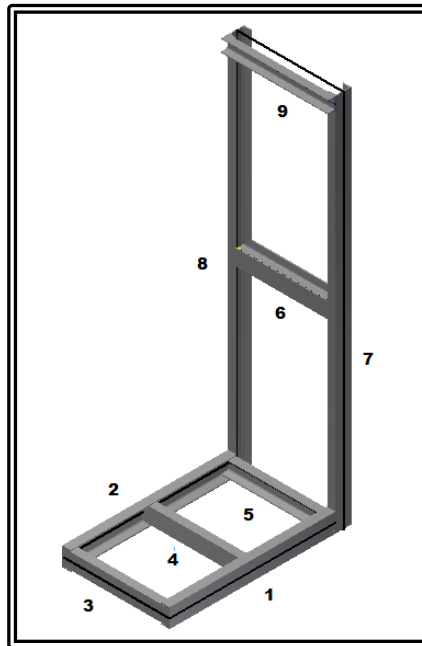


Fuente: elaboración propia AutoCAD 2014

Figura 6.1 Dimensiones mínimas de la cabina

Paso 4: Determinar las medidas del chasis, considerando el tamaño de la cabina, determinar el peso de la cabina y las puertas de cabina.

Tomando las consideraciones anteriormente mencionadas, se determina las siguientes medidas para el chasis.



Fuente: elaboración propia AutoCAD 2014

Figura 6.2 Tamaño del chasis a diseñar tipo mochila

Tabla 6.1 Tamaño del chasis a diseñar tipo mochila

Partes del chasis	largo (m)
1	1,050
2	1,050
3	0,666
4	0,666
5	0,666
6	0,668
7	2,400
8	2,400
9	0,680

Fuente: elaboración propia, MS Word

Para establecer el peso de la cabina y las puertas, se tomó como referencias los pesos de cabinas anteriormente instaladas por parte de la empresa, y se concluyó que el conjunto cabina puertas más pesado que se

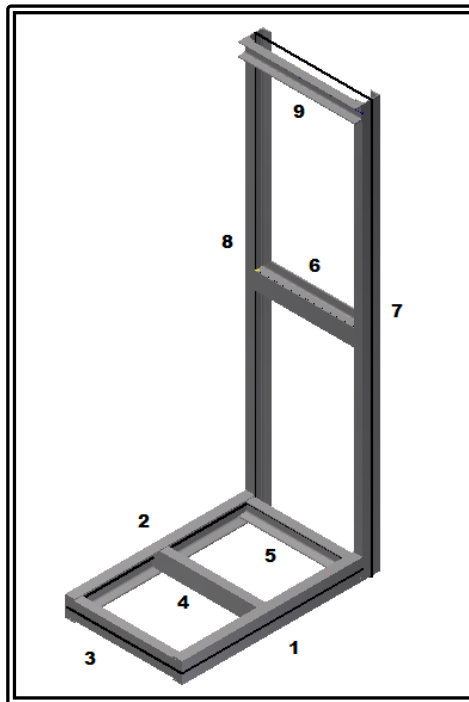
ha instalado es de 350 kg cabina y 70 kg puertas, por lo tanto, se va a utilizar este peso para diseñar el chasis.

6.2 Dimensionamiento del chasis

Paso 5: Realizar la selección de un acero, y obtener una tabla con sus propiedades mecánicas y dimensiones.

En la práctica, se consultó a distintos distribuidores de aceros estructurales en el país, se consideraron precios y disponibilidad en el mercado así como propiedades mecánicas, que cumplieran con los requisitos de las normas UNE EN 81-1 y ASME A17.1. Se consideraron tres posibles aceros para poder realizar el chasis. A continuación, se muestran los modelos.

Posible Modelo de diseño 1.



Fuente: elaboración propia AutoCAD 2014

Figura 6.3 Dimensiones del posible modelo de diseño 1 del chasis

Tabla 6.2 Dimensiones del posible modelo de diseño 1 del chasis

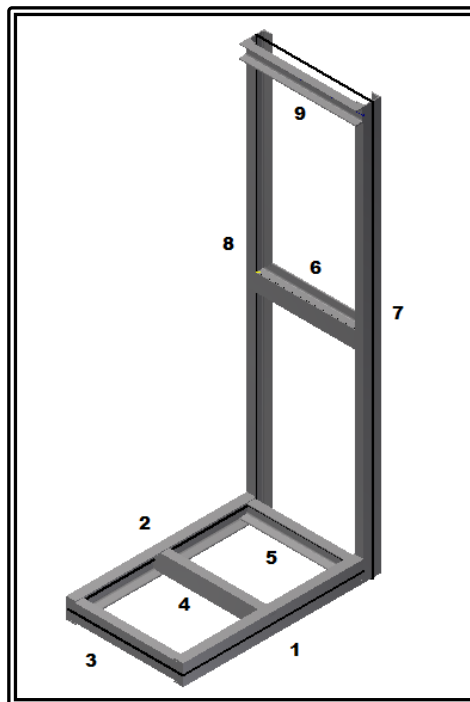
Partes del chasis	Cantidad	Descripción	largo (mm)	Peso (kg)
1	1	viga UPN 100	1050	11,1
2	1	viga UPN 100	1050	11,1
3	1	viga UPN 80	668	5,8
4	1	viga UPN 80	668	5,8
5	1	viga UPN 80	668	5,8
6	2	vigas UPN 100	668	14,2
7	1	viga UPN 100	2400	25,4
8	1	viga UPN 100	2400	25,4
9	1	viga UPN 80	680	5,9

Nota: En las vigas estructurales UPN la calidad del acero es según ASTM A 36

Fuente: elaboración propia, MS Word.

Con este posible modelo de diseño, se obtuvo un F.S de 3,5 y este es menor al factor de seguridad mínimo requerido, el cual es 5, este se estableció previamente en la sección 5.1.3.2. Por ello se descarta este tipo de viga para realizar la propuesta de diseño.

Posible Modelo de diseño 2.



Fuente: elaboración propia AutoCAD 2014.

Figura 6.4 Dimensiones del posible modelo de diseño 2 del chasis

Tabla 6.3 Dimensiones del posible modelo de diseño 2 del chasis

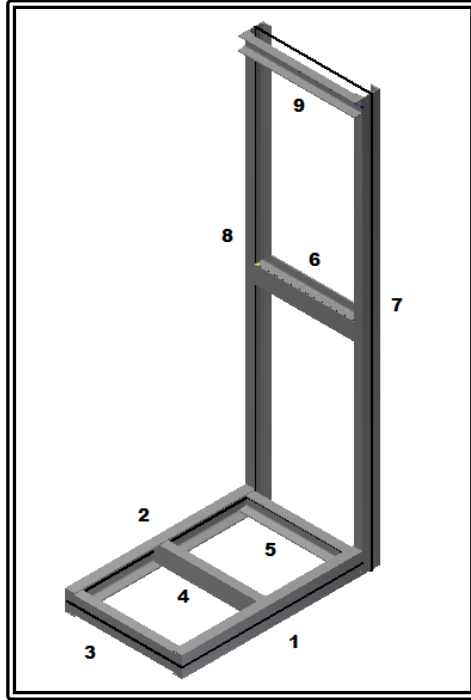
Partes del chasis	Cantidad	Descripción	largo (mm)	Peso (kg)
1	1	viga IPN 100	1050	8,8
2	1	viga IPN 100	1050	8,8
3	1	viga IPN 80	671	4,0
4	1	viga IPN 80	671	4,0
5	1	viga IPN 80	671	4,0
6	1	viga IPN 80	671	4,0
7	1	viga IPN 100	2400	20,0
8	1	viga IPN 100	2400	20,0
9	1	viga UPN 80	680	5,8

Nota: En las vigas estructurales IPN la calidad del acero es según ASTM A 36.

Fuente: elaboración propia, MS Word

Con el posible modelo de diseño 2, se obtuvo un F.S de 2,9, el cual es menor al factor de seguridad mínimo requerido el cual es 5, éste se estableció previamente en la sección 5.1.3.2. Por esta situación, se descarta este tipo de viga para realizar la propuesta de diseño. Otro factor por el cual se puede descartar el modelo 2, es por el tipo de vigas, ya que el perfil de ellas, resultaría difícil poder ensamblar el sistema de paracaídas al chasis.

Posible Modelo de diseño 3.



Fuente: elaboración propia AutoCAD 2014.

Figura 6.5 Dimensiones del posible modelo de diseño 3 del chasis

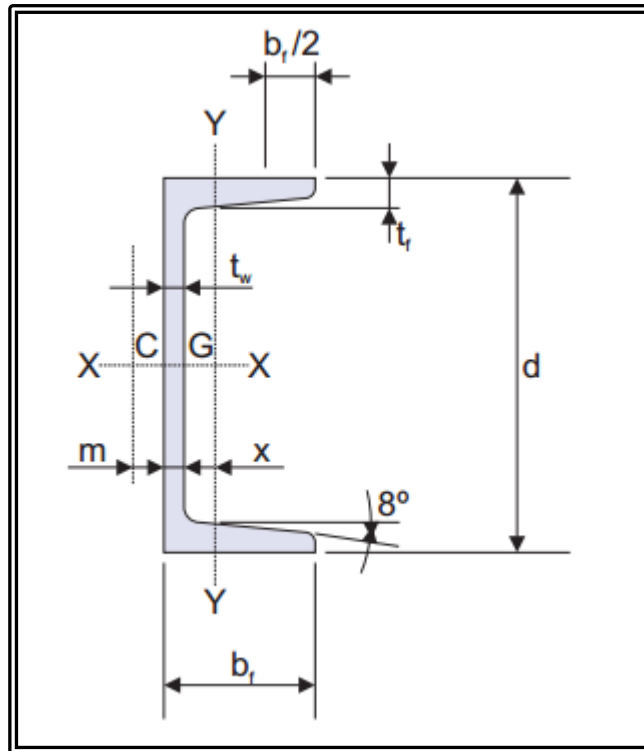
Tabla 6.4 Dimensiones del posible modelo de diseño 3 del chasis

Partes del chasis	Cantidad	Descripción	largo (mm)	Peso (kg)
1	1	viga UPN 120	1050	14,1
2	1	viga UPN 120	1050	14,1
3	1	viga UPN 100	666	7,1
4	1	viga UPN 100	666	7,1
5	1	viga UPN 100	666	7,1
6	2	vigas UPN 100	668	14,2
7	1	viga UPN 100	2400	25,4
8	1	viga UPN 100	2400	25,4
9	1	viga UPN 80	680	5,8

Nota: En las vigas estructurales UPN la calidad del acero es según ASTM A 36.

Fuente: ArcelorMittal, adaptación del autor, MS Word.

Este modelo es el que se seleccionó para realizar el diseño del chasis, debido a que el factor de seguridad mínimo del chasis es de 5,1. En los siguientes pasos, se comprueban los cálculos del factor de seguridad. Por lo tanto, la tabla de propiedades mecánicas de las partes que conforman el diseño del chasis se muestra a continuación.



Fuente: <http://www.maploca.com/archivos/descargas/catalogo-maploca.pdf>

Figura 6.6 Dimensiones y propiedades vigas UPN para el diseño del chasis

Tabla 6.5 Dimensiones y propiedades vigas UPN para el diseño del chasis

Designación	Peso	Área	Dimensiones				Propiedades					
			Altura	Alas		Alma	Eje X-X			Eje Y-Y		
				d	b _f		t _f	t _w	I _x	S _x	r _x	I _y
UPN	P	A	mm				mm ⁴	mm ³	mm	mm ⁴	mm ³	mm
UPN 80	8,64	1100	80	45	8,0	6,0	1060000	26500	31,0	194000	6360	13,3
UPN 100	10,6	1350	100	50	8,5	6,0	2060000	41200	39,1	293000	8490	14,7
UPN 120	13,4	1700	120	55	9,0	7,0	3640000	60700	46,2	432000	11100	15,9

Fuente: ArcelorMittal, adaptación del autor, MS Word

Debido a que el chasis está conformado por piezas de acero de calidad ASTM A 36, las principales propiedades mecánicas del acero se muestran en la siguiente tabla.

Tabla 6.6 Propiedades mecánicas de las piezas seleccionadas para el diseño del chasis

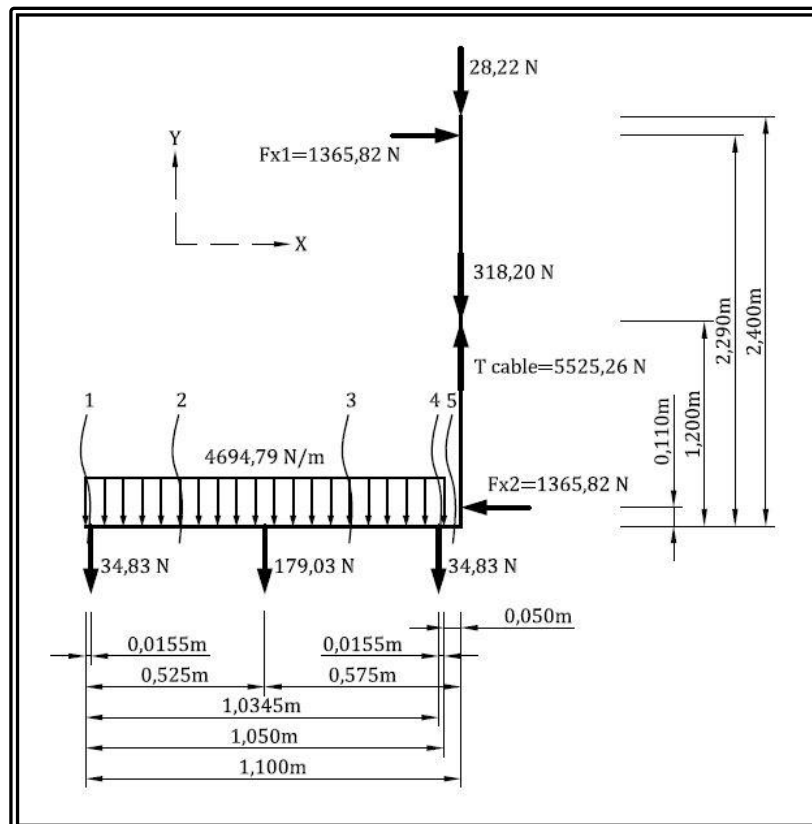
Pieza de acero ASTM A 36	Esfuerzo de cedencia (N/mm ²)		Esfuerzo de tracción (N/mm ²)	Módulo de elasticidad (N/mm ²)	Elongación (%)
	Tensión	Cortante			
Viga UPN 80	250	145	400	210000	21
Viga UPN 100	250	145	400	210000	21
Viga UPN 120	250	145	400	210000	21

Nota: En las vigas estructurales UPN, la calidad del acero es según ASTM A 36.

Fuente: elaboración propia, MS Word.

Paso 6: Determinar el peso de las piezas que conforman el chasis y realizar un diagrama de las fuerzas y reacciones que se van a ejercer en el chasis.

En la tabla 6.4, se muestra el peso de cada una de las piezas que conforman el chasis. En la siguiente figura, se muestra el diagrama de fuerzas:



Fuente: elaboración propia, AutoCAD 2014

Figura 6.7 Diagrama de fuerzas y reacciones del diseño del chasis

Las reacciones se calcularon con las siguientes ecuaciones:

Para el cálculo de la tensión del cable, se utilizó la siguiente ecuación analizando la sumatoria de fuerzas en el eje y.

$$+\uparrow \sum F_y = 0$$

$$T_{\text{cable}} = -(595,73 \text{ N} + (4694,79 \cdot x)\text{N})$$

$$T_{\text{cable}} = -5525,26 \text{ N}$$

Las reacciones F_{x1} y F_{x2} , se obtuvieron realizando una sumatoria de momentos en F_{x1} , como se muestra a continuación.

$$+\cup \sum M_{F_{x1}} = 0$$

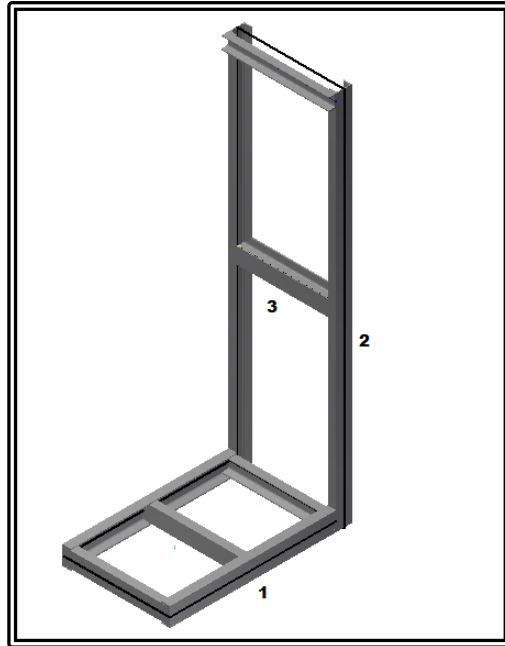
$$F_{x2} \cdot 2,18 \text{ m} = ((34,83 \cdot 0,0655) + (34,83 \cdot 1,0845) + (179,03 \cdot 0,575) + (4929,53 \cdot 0,575))\text{N} \cdot \text{m}$$

$$F_{x2} = 1365,82 \text{ N} \leftarrow$$

$$F_{x1} = 1365,82 \text{ N} \rightarrow$$

Paso 7: Comprobar que la deflexión máxima en el chasis es menor a la establecida en la ecuación 5.1, la cual se muestra en la sección 5.1.3.2.

En el diseño de chasis desarrollado, existen tres piezas las cuales son las que van a experimentar mayor deflexión. En la siguiente figura se muestran.



Fuente: elaboración propia AutoCAD 2014

Figura 6.8 Piezas del chasis

Las piezas 1,2 y 3 son las que experimentan mayor deflexión, a continuación se muestran los cálculos de las deflexiones máximas y las deflexiones permitidas para cada una.

Pieza 1.

La pata del chasis es una viga UPN 120 con una longitud de 1050 mm, de acuerdo con la ecuación 5.1 la deflexión máxima permitida es:

$$\delta_{\text{maxpermitida}} = \frac{1}{960} \cdot 1050 \text{ mm} = 1,09 \text{ mm}$$

De acuerdo con el diagrama de esfuerzos y con la ecuación 5.5, establecida en la sección 5.1.3.2.2, la deflexión máxima que se da en la pieza 1 debido a la carga distribuida es:

$$\delta_{\text{max}} = \frac{(4694,79 \text{ N/mm}) \cdot (1050 \text{ mm})^4}{(8 \cdot 210000 \cdot 364 \cdot 10^4) \text{ N} \cdot \text{mm}^2} = 0,9 \text{ mm}$$

Debido a que el 0,9 mm < 1,09 mm, se comprueba que la pieza 1 está correctamente seleccionada y cumple con el requisito

que establecen las normas UNE EN 81-1 y ASME A 17.1 con respecto a la deflexión.

Pieza 2.

El larguero del chasis, es una viga UPN 100 con una longitud de 2400 mm, de acuerdo la deflexión máxima permitida es:

$$\delta_{\text{maxpermitida}} = \frac{1}{960} \cdot 2400 \text{ mm} = 2,5 \text{ mm}$$

De acuerdo con el diagrama de esfuerzos y con la ecuación 5.4, establecida en la sección 5.1.3.2.2, la deflexión máxima que se da en la pieza 2 debido a la carga axial es:

$$\delta_{\text{max}} = \frac{(5178,83\text{N}) \cdot (2400 \text{ mm})}{(210000 \cdot 1350)\text{N/mm}^2} = 0,04 \text{ mm}$$

Debido a que el $0,04 \text{ mm} < 2,5 \text{ mm}$, se comprueba que la pieza 2 está correctamente seleccionada y cumple con el requisito que establecen las normas UNE EN 81-1 y ASME A 17.1 con respecto a la deflexión.

Pieza 3.

Los cables de tracción van a estar sujetos a la pieza 3, la pieza está conformada por dos vigas UPN 100 con una longitud de 680 mm, de acuerdo con la ecuación 5.1 la deflexión máxima permitida es:

$$\delta_{\text{maxpermitida}} = \frac{1}{960} \cdot 680 \text{ mm} = 0,7 \text{ mm}$$

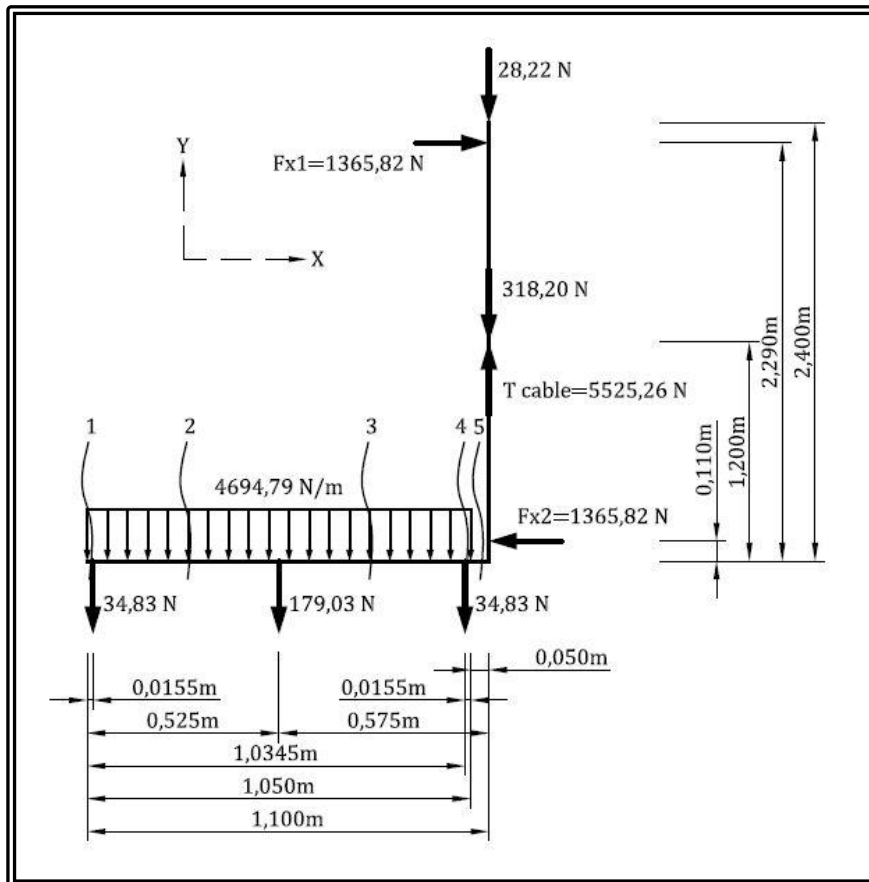
De acuerdo con el diagrama de esfuerzos y con la ecuación 5.6, establecida en la sección 5.1.3.2.2, la deflexión máxima que se da en la pieza 3 debido a los cables de suspensión:

$$\delta_{\text{max}} = \frac{(9719,748\text{N}) \cdot (680 \text{ mm})}{(48 \cdot 210000 \cdot 2 \cdot 29,3 \cdot 10^4)\text{N} \cdot \text{mm}^2} = 1,12 \cdot 10^{-6} \text{ mm}$$

Debido a que el $1,12 \cdot 10^{-6} \text{ mm} < 0,7 \text{ mm}$, se comprueba que la pieza 3 está correctamente seleccionada y cumple con el

requisito que establecen las normas UNE EN 81-1 y ASME A 17.1 con respecto a la deflexión.

Paso 8: Realizar los diagramas de cortante y momento flector utilizando las ecuaciones 5.7 y 5.8, establecidas en la sección 5.1.3.2.2, las cuales son: $\Sigma F = 0$ y $\Sigma M = 0$.

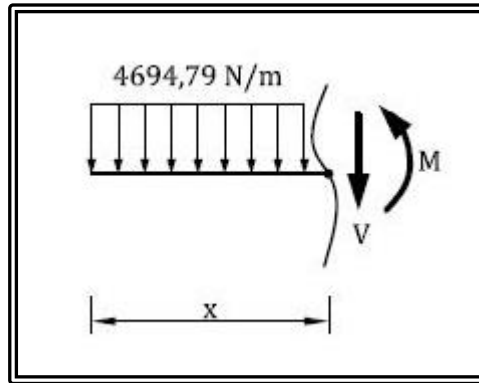


Fuente:elaboración propia, AutoCAD 2014

Figura 6.9 Diagrama de esfuerzos y cortes del chasis

Como se mostró en la figura 6.7, los cortes que se hicieron para realizar los diagramas de cortante y flector fueron 5, los cuales se muestran a continuación.

$$1. \ 0 < x < 0,0155 \text{ m}$$



Fuente: elaboración propia, AutoCAD 2014

Figura 6.10 Diagrama de corte 1

$$+\uparrow \sum FV = 0$$

$$V = (-4694,79 \cdot x) \cdot \text{N}$$

$$+\circlearrowleft \sum M = 0$$

$$M = \left(-4694,79 \cdot \frac{x^2}{2} \right) \cdot \text{N} \cdot \text{m}$$

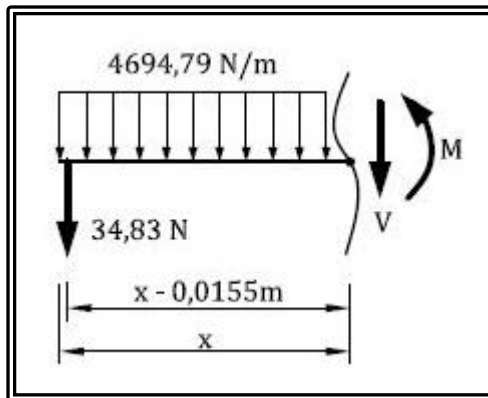
$$V_{x=0} = 0$$

$$V_{x=0,0155 \text{ m}} = -72,77 \text{ N}$$

$$M_{x=0} = 0$$

$$M_{x=0,0155 \text{ m}} = -0,56 \text{ N} \cdot \text{m}$$

2. $0,0155 \text{ m} < x < 0,525 \text{ m}$



Fuente: elaboración propia, AutoCAD 2014

Figura 6.11 Diagrama de corte 2

$$+\uparrow \sum FV = 0$$

$$V = -((4694,79 \cdot x) + 34,83) \cdot N$$

$$+\curvearrowright \sum M = 0$$

$$M = -\left(\left(4694,79 \cdot \frac{x^2}{2}\right) + (34,83 \cdot (x - 0,0155))\right) \cdot N \cdot m$$

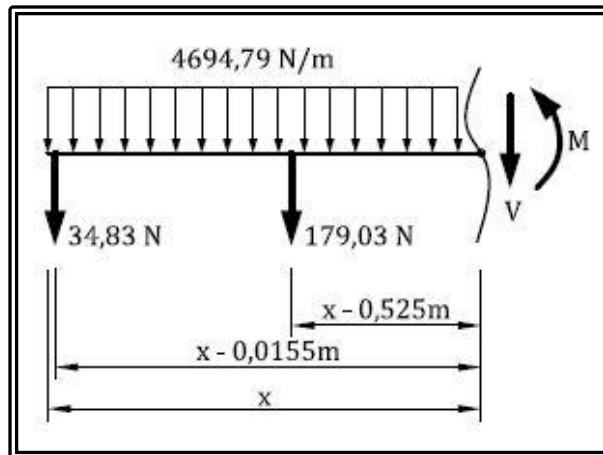
$$V_{x=0,0155} = -107,60 \text{ N}$$

$$V_{x=0,525 \text{ m}} = -2499,59 \text{ N}$$

$$M_{x=0,0155} = -0,56 \text{ N} \cdot m$$

$$M_{x=0,525 \text{ m}} = -664,75 \text{ N} \cdot m$$

3. $0,525 \text{ m} < x < 1,0345 \text{ m}$



Fuente: elaboración propia, AutoCAD 2014

Figura 6.12 Diagrama de corte 3

$$+\uparrow \sum FV = 0$$

$$V = -((4694,79 \cdot x) + 213,86) \cdot \text{N}$$

$$+\cup \sum M = 0$$

$$M = -\left(\left(4694,79 \cdot \frac{x^2}{2}\right) + (34,83 \cdot (x - 0,0155)) + (179,03 \cdot (x - 0,525))\right) \cdot \text{N} \cdot \text{m}$$

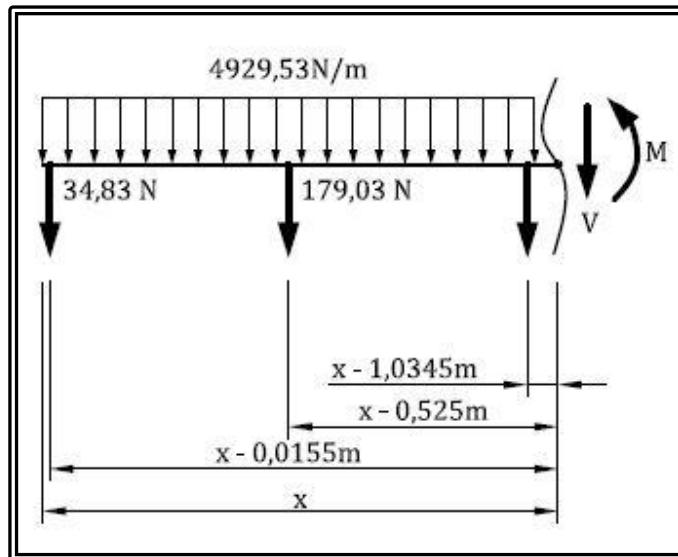
$$V_{x=0,525 \text{ m}} = -2678,62 \text{ N}$$

$$V_{x=1,0345 \text{ m}} = -5070,62 \text{ N}$$

$$M_{x=0,525 \text{ m}} = -664,75 \text{ N} \cdot \text{m}$$

$$M_{x=1,0345 \text{ m}} = -2638,87 \text{ N} \cdot \text{m}$$

4. $1,0345 \text{ m} < x < 1,05 \text{ m}$



Fuente: elaboración propia, AutoCAD 2014

Figura 6.13 Diagrama de corte 4

$$+\uparrow \sum FV = 0$$

$$V = -((4694,79 \cdot x) + 248,69) \cdot N$$

$$+\circlearrowleft \sum M = 0$$

$$M = -\left(\left(4694,79 \cdot \frac{x^2}{2}\right) + (34,83 \cdot (x - 0,0155)) + (179,03 \cdot (x - 0,525)) + (34,83 \cdot (x - 1,0345))\right) \cdot N \cdot m$$

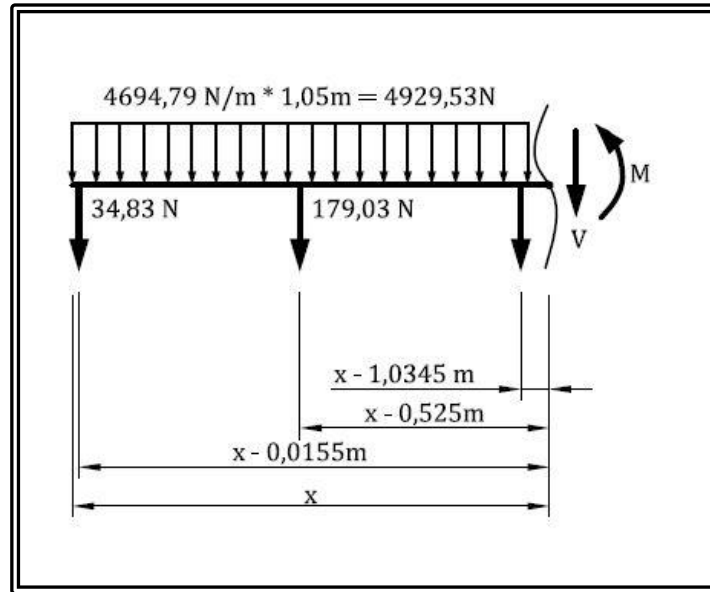
$$V_{x=1,0345 \text{ m}} = -5105,40 \text{ N}$$

$$V_{x=1,05 \text{ m}} = -5178,17 \text{ N}$$

$$M_{x=1,0345 \text{ m}} = -2638,87 \text{ N} \cdot \text{m}$$

$$M_{x=1,05 \text{ m}} = -2718,57 \text{ N} \cdot \text{m}$$

5. $1,05 \text{ m} < x < 1,1 \text{ m}$



Fuente: elaboración propia, AutoCAD 2014

Figura 6.14 Diagrama de corte 5

$$+\uparrow \sum FV = 0$$

$$V = -((4694,79 \cdot x) + 248,69) \cdot \text{N}$$

$$+\circlearrowleft \sum M = 0$$

$$M = -((4929,53 \cdot (x - 0,525)) + (34,83 \cdot (x - 0,0155)) + (179,03 \cdot (x - 0,525)) + (34,83 \cdot (x - 1,0345))) \cdot \text{N} \cdot \text{m}$$

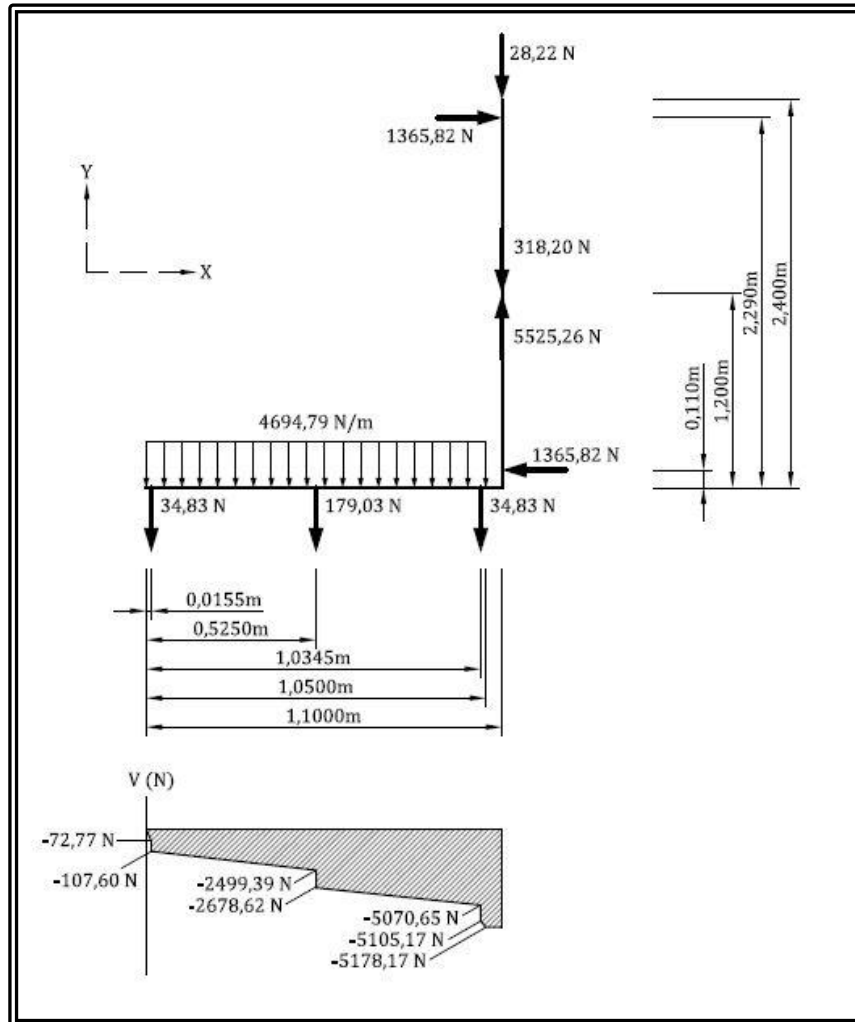
$$V_{x=1,0345 \text{ m}} = -5178,17 \text{ N}$$

$$V_{x=1,05 \text{ m}} = -5178,17 \text{ N}$$

$$M_{x=1,0345 \text{ m}} = -2718,57 \text{ N} \cdot \text{m}$$

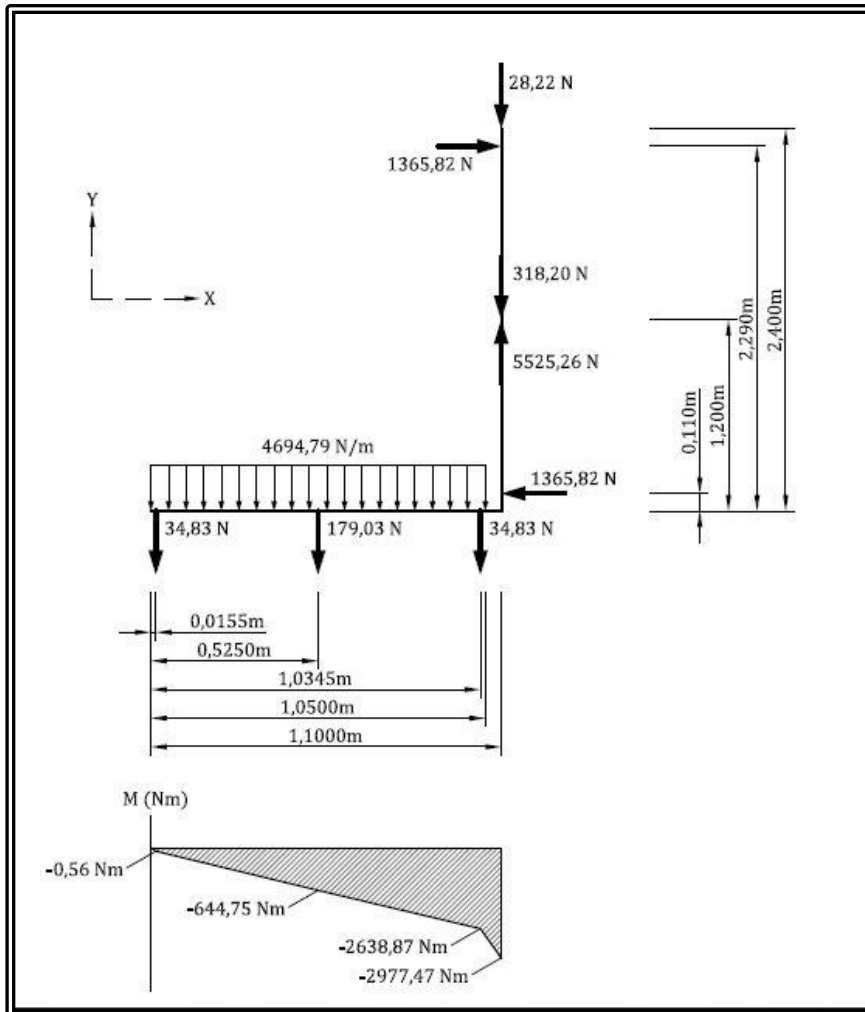
$$M_{x=1,05 \text{ m}} = -2977,47 \text{ N} \cdot \text{m}$$

Con los resultados de los cortes anteriormente calculados, se obtiene el diagrama de cortante máximo y momento flector que se muestra en las siguientes figuras.



Fuente: elaboración propia, AutoCAD 2014

Figura 6.15 Diagrama de esfuerzo cortante del diseño de chasis



Fuente: elaboración propia, AutoCAD 2014

Figura 6.16 Diagrama de momento flector del diseño de chasis

Paso 9: Determinar el esfuerzo normal máximo y el esfuerzo cortante máximo utilizado las siguientes ecuaciones:

De acuerdo con el análisis, los esfuerzos máximos se dan en el plano x-y como se muestra en el diagrama de cortes. Con estos diagramas, se concluye que el máximo esfuerzo cortante y momento flector son:

$$|V_{\max}| = 5178,17 \text{ N}$$

$$|M_{\max}| = 2977,47 \text{ N} \cdot \text{m}$$

Con estos datos, se procede a calcular los esfuerzos máximos. De acuerdo con el diagrama de esfuerzos cortantes, el posible punto de falla del chasis es en la unión entre el larguero y las patas del chasis, por esto se determinan los esfuerzos en la pieza 1 de acuerdo con la figura 6.8, por lo que la pieza que se analiza es la Viga UPN 120, con una longitud de 1050 mm. Una vez aclarado lo anterior, se procede a calcular el esfuerzo normal máximo y el cortante máximo con las ecuaciones 5.9 y 5.10, establecidas en la sección 5.1.3.2.2.

Nota: otra pieza del chasis que se debe analizar para determinar el factor de seguridad mínimo del chasis es la pieza 3, que se muestra en la figura 6.8, debido a que en ella se van a colocar los cables de suspensión del ascensor. Sin embargo, se comprobó que la pieza del chasis que tiene menor factor de seguridad es la pieza 1, debido a que el factor de seguridad de la pieza 3 es de 8,8.

Esfuerzo normal máximo.

$$\sigma_{\text{máx}} = \frac{2977470\text{N} \cdot \text{mm} \cdot 60 \text{ mm}}{364 \cdot 10^4 \text{ mm}^4} = 49,08 \text{ MPa}$$

$$\sigma_{\text{máx}} = 49,08 \text{ MPa}$$

Esfuerzo cortante.

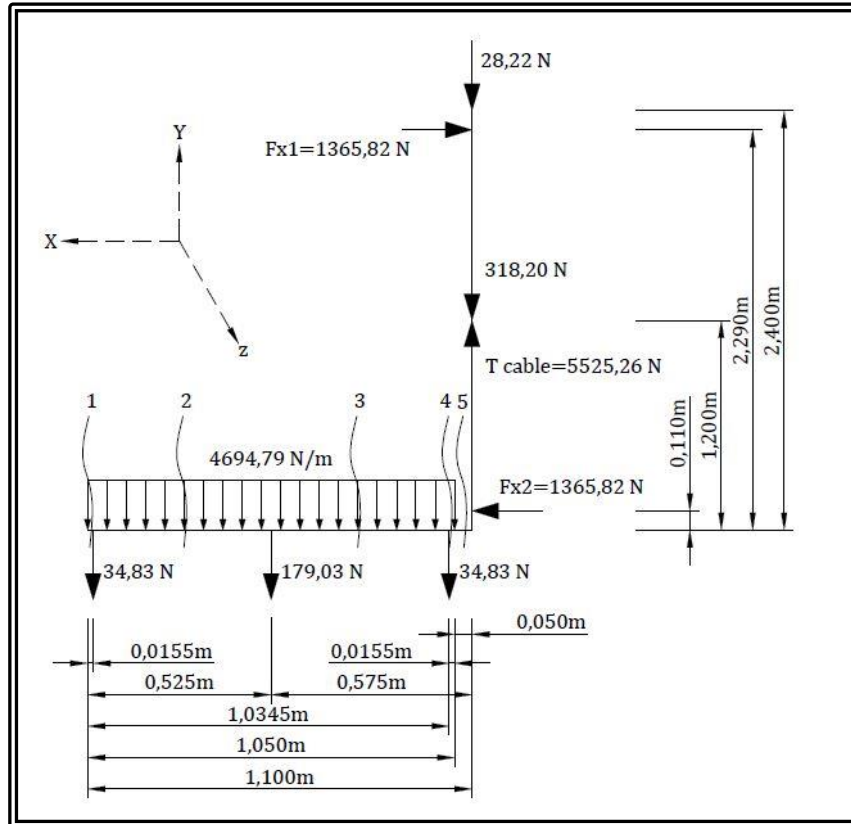
Para determinar el esfuerzo cortante máximo se analizó el esfuerzo máximo sobre la viga UPN 120, como una carga asimétrica en elementos de pared delgada, despreciando las concentraciones de esfuerzos, se obtiene que el cortante máximo es:

$$\tau_{\text{máx1}} = \frac{(3 \cdot 5178,17 \cdot ((14 \cdot 51,5) + 111)) \cdot \text{N}}{(2 \cdot 9 \cdot 111 \cdot ((6 \cdot 51,5) + 111)) \cdot \text{mm}^2} = 2,91 \text{ MPa}$$

$$\tau_{\text{máx1}} = 2,91 \text{ MPa}$$

6.3 Esfuerzos máximos y determinación del factor de seguridad del chasis

Nota: Para realizar los cálculos de los esfuerzos principales, se usó el siguiente eje de coordenadas.



Fuente: elaboración propia, AutoCAD 2014

Figura 6.17 Eje de coordenadas para el cálculo de los esfuerzos principales del diseño del chasis

Paso 10: Utilizar las ecuaciones 5.11 y 5.12 establecidas en la sección 5.1.3.2.3. Para determinar los esfuerzos principales.

Con el eje de coordenadas definido en la figura 6.17, el σ_x , σ_y y τ_{xy} , son:

$$\sigma_x = 49,08 \text{ MPa}$$

$$\sigma_y = 0$$

$$\tau_{xy} = 2,91 \text{ MPa}$$

Por lo tanto:

$$\sigma_{\text{prom}} = \frac{49,08 \text{ MPa}}{2} = 24,54 \text{ MPa}$$

$$\sigma_{\text{prom}} = 24,54 \text{ MPa}$$

$$\tau_{\text{máx}} = \sqrt{\left(\frac{49,08}{2}\right)^2 + (2,91)^2} = 24,71 \text{ MPa}$$

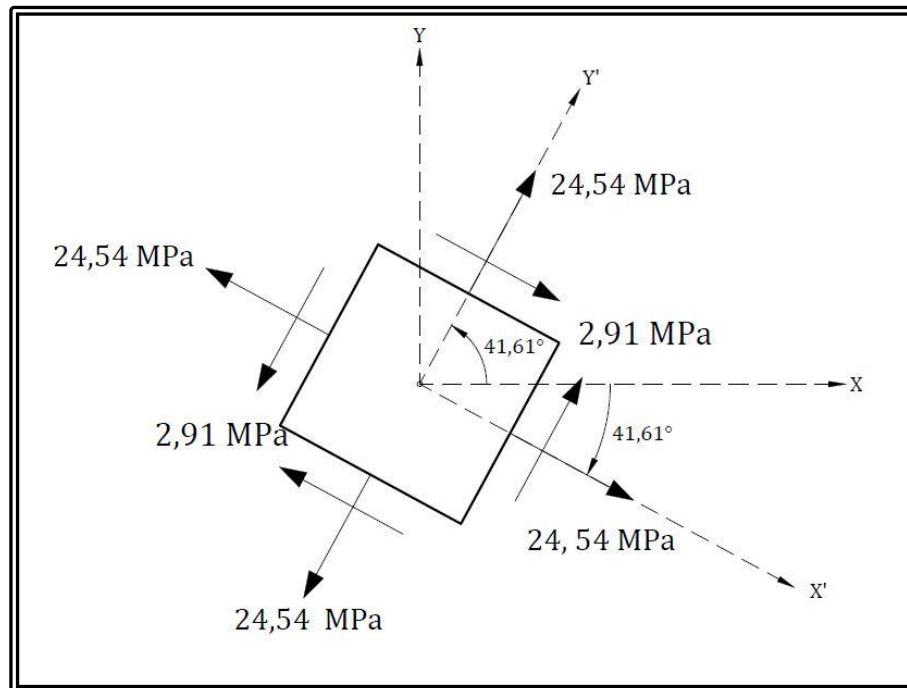
$$\tau_{\text{máx}} = 24,71 \text{ MPa}$$

Con la ecuación 5.13, establecida en la sección 5.1.3.2.3, determinamos θ_s para dibujar los planos principales.

$$2 \cdot \theta_s = \tan^{-1}\left(-\frac{49,08 \text{ MPa}}{2 \cdot 2,91 \text{ MPa}}\right)$$

$$\theta_s = -41,62^\circ$$

Tras calcularse σ_{prom} , $\tau_{\text{máx}}$ y θ_s , se obtienen los planos principales del diseño del chasis, los cuales se muestran en la siguiente figura:



Fuente: Elaboración propia. AutoCAD 2014

Figura 6.18 Planos principales del diseño del chasis

Paso 11: Utilizar la ecuación 5.14 establecida en la sección 5.1.3.2.3, para determinar los esfuerzos máximos.

$$\sigma_x = 49,08 \text{ MPa}$$

$$\sigma_y = 0$$

$$\tau_{xy} = 2,91 \text{ MPa}$$

$$\sigma_{\min} = \frac{49,08 \text{ MPa}}{2} - \sqrt{\left(\frac{49,08 \text{ MPa}}{2}\right)^2 + (2,91 \text{ MPa})^2} = -0,17 \text{ MPa}$$

$$\sigma_{\min} = -0,17 \text{ MPa}$$

$$\sigma_{\max} = \frac{49,08 \text{ MPa}}{2} + \sqrt{\left(\frac{49,08 \text{ MPa}}{2}\right)^2 + (2,91 \text{ MPa})^2} = 49,25 \text{ MPa}$$

$$\sigma_{\max} = 49,25 \text{ MPa}$$

Con la ecuación 5.15, establecida en la sección 5.1.3.2.3, determinamos $2\theta_p$ para dibujar el círculo de Mohr.

$$2 \cdot \theta_p = \tan^{-1} \left(\frac{2 \cdot 2,91 \text{ MPa}}{49,08 \text{ MPa}} \right)$$

$$2 \cdot \theta_p = 6,76^\circ$$

Tras calcularse σ_{\max} , σ_{\min} , σ_x , σ_y , τ_{\max} y θ_p , se construye el círculo de Mohr del diseño del chasis, los cuales se muestran en la siguiente figura:

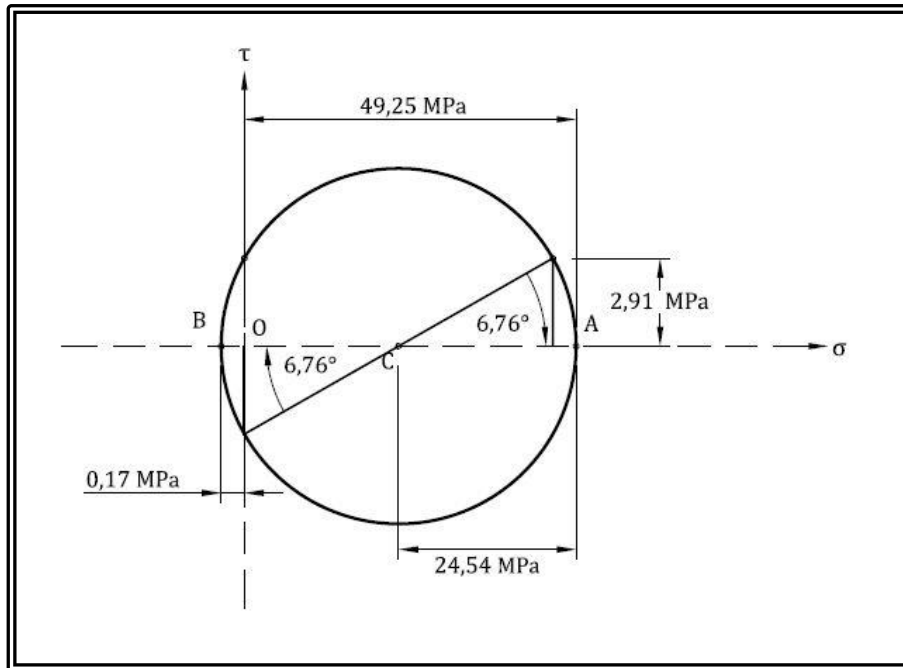


Figura 6.19 Círculo de Mohr del diseño del chasis

Fuente: Elaboración propia. AutoCAD 2014.

Paso 12: Utilizar la ecuación 5.16 de la sección 5.1.3.2.3, el esfuerzo de fluencia de las piezas del chasis, el cual se obtiene en la tabla 6.6, y el σ_{\max} según el criterio de Mohr se calculó en el paso anterior. Una vez con estos datos se procede a calcular el factor de seguridad mínimo del chasis según el criterio de Mohr.

$$F.S = \frac{250 \text{ MPa}}{49,25 \text{ MPa}} = 5,08$$

$$F.S = 5,08$$

Paso 13: Utilizar la ecuación 5.17 de la sección 5.1.3.2.3, el esfuerzo de fluencia de las piezas del chasis, el cual se obtiene en la tabla 6.6, y el σ_{\max} y σ_{\min} se calculó en el paso tras anterior. Una vez con estos datos, se procede a calcular el factor de seguridad mínimo del chasis según el criterio de Von Mises o también conocido como el criterio de máxima energía de distorsión.

$$(49,25 \text{ MPa})^2 - (49,25 \text{ MPa} \cdot -0,17 \text{ MPa}) + (-0,17 \text{ MPa})^2 = \left(\frac{250 \text{ MPa}}{\text{F.S}} \right)^2$$

$$\text{F.S} = 5,07$$

Con esta memoria de cálculos, se corrobora que el diseño de chasis propuesto a la empresa AZMONT.S.A, cumple con los requerimientos establecidos en las normas UNE EN 81-1 y ASME A17.1 y profundizado en la sección 5.1.3.2.

6.4 Comparación de resultados simulación inventor vs cálculos manuales

Con el fin de realizar un análisis de esfuerzo al chasis mediante el método de elementos finitos, se utilizó el software Autodesk Inventor. De esta manera, se puede verificar el esfuerzo máximo y el factor de seguridad calculado manualmente.

El reporte de simulación generado por el software puede verse en la versión digital en el archivo Reporte_Simulación_DiseñoChasis_AZMONT.S.A. y los Anexos de este documento.

En la siguiente tabla, se presenta un resumen de los resultados más importantes que se obtuvieron de la simulación mediante el software Autodesk Inventor.

Tabla 6.7 Resumen de resultados de la simulación del diseño del chasis mediante el software Autodesk Inventor

Esfuerzos máximo Von Mises (MPa)	Factor de seguridad mínimo del diseño de chasis	Deflexión máxima en el chasis (mm)
45,52	5,49	0,40

Fuente: elaboración propia, MS Word.

Tabla 6.8 Comparación de resultados simulación inventor vs cálculos manuales

	Cálculos manuales	Simulación software Autodesk Inventor
Esfuerzo Máximo (MPa)	49,25	45,52
Deflexión máxima (mm)	0,90	0,40
Factor de seguridad mínimo según el criterio de Mohr	5,08	-
Factor de seguridad mínimo según el criterio de Von Misses	5,07	5,49

Fuente: elaboración propia, MS Word.

Como se muestra en la tabla 6.8, los cálculos manuales son similares respecto a la simulación con el software por lo que se puede establecer que el factor de seguridad del chasis está correctamente calculado. El factor de seguridad del chasis diseñado es de 5,07 y este cumple con el factor de seguridad mínimo establecido en la normas UNE EN 81-1 y ASME A17.1, el cual debe ser de al menos 5.

CAPITULO 7 Diseño y selección de los cables de tracción del sistema de suspensión

7.1 Diseño de los cables de tracción

A continuación se presenta la memoria de cálculos que se realizó para el diseño y selección de las de guías del chasis y contrapeso.

Estos cálculos se realizaron utilizando las fórmulas y el procedimiento que se desarrolló en la sección 5.1.4.2.

Paso 1: Obtener parámetros de diseño del ascensor.

La altura del recorrido del ascensor es de 6 m.

La velocidad del ascensor es de 0.6 m/s.

El tipo de suspensión es directa o relación 1:1.

Como se estableció en el capítulo 6 de este documento, el peso total de chasis, cabina y carga nominal es de: 1125 kg.

El cable que se va a utilizar es el 8x19+1 tipo Seale. En la siguiente tabla se muestran las propiedades mecánicas de este.

Tabla 7.1 Propiedades mecánicas del cable de tracción.

Cable	Diámetro nominal (mm)	Peso unitario (kg/mm)	Carga mínima de rotura (kN)
8x19+1	8	0,266	33,2

Fuente: elaboración propia, MS Word.

El número de cables que se va a utilizar es de 4.

Paso 2: Determinar el peso total del contrapeso y el conjunto cabina chasis. Utilizar la ecuación 5.19, de la sección 5.4.1.2

$$P_c = 540 \text{ kg} + (0,5 \cdot 585 \text{ kg}) + \left(6 \text{ m} \cdot \frac{0,216}{4}\right) = 833 \text{ kg}$$

$P_c = 833 \text{ kg}$.

Paso 3: Determinar la máxima fuerza de tensión a la que va a estar sometido el cable debido a las cargas del chasis, cabina, carga nominal y contrapeso.

Utilizar el esquema de la figura 5.21, las ecuaciones 5.20 y 5.21, de la sección 5.4.2 y determinar la tensión máxima del cable.

De acuerdo con la ecuación 5.20.

$$T_a = \left(\frac{1125 \text{ kg} \cdot 9,81 \text{ m/s}^2}{1} \cdot \frac{1}{4} \right) + \left(0,266 \cdot 9,81 \frac{\text{m}}{\text{s}^2} \cdot 6 \right) = 2774,73 \text{ N}$$

$$T_a = 2774,73 \text{ N}$$

De acuerdo con la ecuación 5.21.

$$T_c = \frac{833 \text{ kg} \cdot 9,81 \text{ m/s}^2}{1} \cdot \frac{1}{4} = 2042,93 \text{ N}$$

$$T_c = 2042,93 \text{ N}$$

Por lo tanto, la tensión máxima que se da en el cable de tracción es de 2775N

Paso 4: Determinar el factor de seguridad.

De acuerdo con la ecuación 5.18 de la sección 5.1.4.2, el factor de seguridad del cable es:

$$f = \frac{33200 \text{ N} \cdot 1}{2775 \text{ N}} = 15,6$$

$$f = 15,6$$

Paso 5: Verificar que el factor de seguridad sea igual o mayor al factor de seguridad determinado en la sección 5.1.4.2.

En la siguiente tabla, se muestra que el factor de seguridad de los cables de tracción cumplen con los mínimos según la normas UNE EN 81-1 y ASME A17.1.

Tabla 7.2 Factor de seguridad de los cables de tracción

Factor de seguridad calculado para el cable	Factor de seguridad mínimo según ASME A17.1	Factor de seguridad mínimo según UNE EN 81-1
15,6	8,1	12

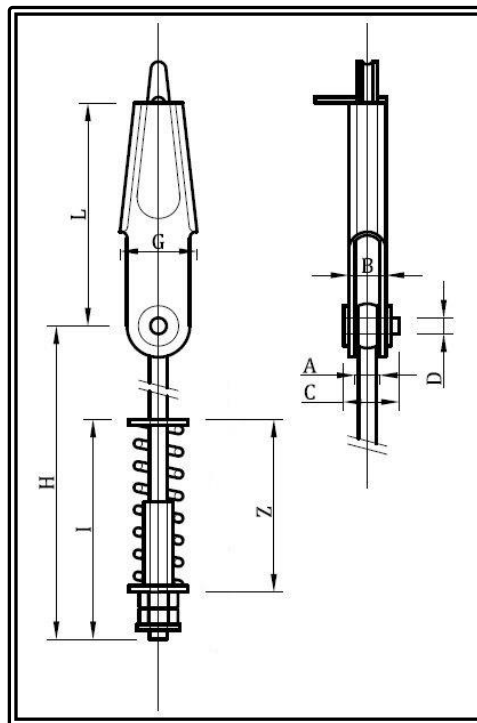
Fuente: elaboración propia, MS Word

7.2 Selección de los cables de tracción del sistema de suspensión

Como se comprobó en la memoria de cálculos de este capítulo, el cable está correctamente seleccionado. Las características principales de son:

- ✓ Cable de alma textil tipo Seale 8x19+1.
- ✓ La cantidad de cable total requerido es de 48 m.
- ✓ Se necesita 8 tensores amarracables con resorte.

Las dimensiones de los tensores amarracables con resorte se muestran en la siguiente figura.



Fuente: elaboración propia AutoCAD 2014.

Figura 7.1 Dimensiones del tensor amarracable con resorte

Tabla 7.3 Dimensiones del tensor amarracable con resorte

	A (mm)	B (mm)	C (mm)	D (mm)	G (mm)	H (mm)	I (mm)	L (mm)	Z (mm)
Tensor amarracable con resorte (Ø8 mm)	14	22	36	12	45	300	162	130	134

Fuente: Montanari Giulio & Co, adaptación del autor, MS Word.

CAPITULO 8 Diseño y selección de guías del chasis y contrapeso

8.1 Diseño de guías

A continuación se presenta la memoria de cálculos que se realizó para el dimensionamiento y selección de las guías del chasis y contrapeso.

Estos cálculos se realizaron utilizando las fórmulas que se desarrollaron en la sección 5.1.5.2.

Parámetros de diseño.

En el capítulo 6, se obtuvo que $Q=585$ kg y $P=540$ kg.

Las propiedades mecánicas de las guías que se seleccionaron tanto para el chasis como para el contrapeso se muestran en la siguiente tabla:

Tabla 8.1 Propiedades mecánicas de guía T70-1/B y T50-1/A

Guía (ISO)	Sección (cm ²)	Peso (kg/m)	Momentos de inercia (cm ⁴)		Módulo de resistencia (cm ³)		Radio de giro (cm)		Elongación (%)	Resistencia a la tracción (N/mm ²)
			I _x	I _y	W _x	W _y	r _x	r _y		
T70-1/B	9,37	7,30	41,1	19,9	9,20	5,41	2,80	1,42	26	410
T50-1/A	4,75	3,73	11,24	5,25	3,15	2,1	1,38	1,05	26	370

Fuente: <http://www.monteferro.it/>, adaptado por el autor, MS Word.

8.1.1 Diseño de las guías del chasis

De la ecuación 5.12, la tabla 5.5 y la tabla 8.1 obtenemos el esfuerzo máximo permisible:

Caso 1: Actuación de paracaídas

$$\sigma_{\text{perm}} = \frac{410 \text{ N} \cdot \text{mm}^2}{1,8} = 227,77 \text{ MPa}$$

Caso 2: Cargas producidas por el funcionamiento normal del ascensor

$$\sigma_{\text{perm}} = \frac{410 \text{ N} \cdot \text{mm}^2}{2,25} = 182,22 \text{ MPa}$$

De acuerdo con el tamaño del diseño del chasis desarrollado en el capítulo 6, se obtiene que.

$$c = 95 \text{ mm.}$$

$$n=2.$$

$$h= 2100 \text{ mm.}$$

$$l=1000 \text{ mm.}$$

Análisis 1. Cargas producidas por la actuación del paracaídas.

- 1) Esfuerzos de flexión sobre la guía con respecto al eje Y.

De la tabla 5.7, $k_1= 3$.

De la tabla 8.1, $W_y=5410 \text{ N} \cdot \text{mm}^3$.

De la ecuación 5.25, se obtiene:

$$x_p = 597,5 \text{ mm.}$$

De la ecuación 5.26, se obtiene:

$$x_q = 782,5 \text{ mm.}$$

De las ecuaciones 5.29, se obtiene los siguientes esfuerzos:

$$F_x = 5468,46\text{N}$$

$$M_y = 1025336,602 \text{ N} \cdot \text{mm}$$

$$\sigma_y = \frac{1025336,602 \text{ N} \cdot \text{mm}}{5410\text{mm}^3} = 189,53 \text{ MPa}$$

- 2) Esfuerzos de flexión sobre las guías con respecto al eje X.

De la ecuación 5.27, se obtiene:

$$x_p = 597,5 \text{ mm.}$$

$$y_p = 0$$

De la ecuación 5.28, se obtiene:

$$x_q = 645 \text{ mm.}$$

$$y_q = 197,75 \text{ mm.}$$

De la tabla 5.7, $k_1 = 3$

De la tabla 8.1, $W_x = 9200 \text{ N} \cdot \text{mm}^3$.

De las ecuaciones 5.30, se obtiene los siguientes esfuerzos:

$$F_y = 1621,225 \text{ N}$$

$$M_x = 303979,687 \text{ N} \cdot \text{mm}$$

$$\sigma_x = \frac{303979,6875 \text{ N} \cdot \text{mm}}{9200 \text{ mm}^3} = 33,04 \text{ MPa}$$

3) Esfuerzo de pandeo.

Para determinar la constante omega (ω), debido a que el esfuerzo de tracción está entre 370 N/mm^2 y 520 N/mm^2 , se utiliza la ecuación 5.24.

De la tabla 8.1 radio de giro mínimo = $14,2 \text{ mm}$.

De la ecuación 5.24.

$$\omega_{370} = 1,42$$

$$\omega_{520} = 1,58$$

$$\omega_{410} = \left[\frac{1,58 - 1,42}{520 - 370} (410 - 370) \right] + 1,42$$

$$\omega_{410} = 1,463$$

De la ecuación 5.31 se obtiene:

De la tabla 5.7, $k_1 = 3$.

De la tabla 8.1 $A = 937 \text{ mm}^2$.

$(P+Q) = 1125 \text{ kg}$.

$$F_K = 16554,375 \text{ N}$$

No habrá un equipo auxiliar que se apoye en las guías, por lo tanto $M=0$.

$$\sigma_k = \frac{(16554,375 \text{ N} + 0) \cdot 1,463}{937 \text{ mm}^2}$$

$$\sigma_k = 25,847 \text{ MPa}$$

4) Esfuerzos combinados.

Como se calculó anteriormente, el esfuerzo máximo permisible para el caso 1 es.

$$\sigma_{\text{perm}} = 227,77 \text{ MPa.}$$

De la ecuación 5.32 se obtiene:

$$\sigma_m = 189,53 \text{ MPa} + 33,04 \text{ MPa} = 222,57 \text{ MPa} \leq 227,77 \text{ MPa}$$

De la ecuación 5.33, se obtiene:

Como se explicó anteriormente $M=0$ debido a que ningún equipo auxiliar se va apoyar en las guías. Por eso:

$$\sigma = \sigma_m \leq 227,77 \text{ MPa}$$

$$\sigma = 222,57 \text{ MPa} \leq 227,77 \text{ MPa}$$

De la ecuación, 5.34 se obtiene:

$$\sigma_c = 25,847 \text{ MPa} + 0,9 \cdot 222,57 \text{ MPa} = 226,16 \text{ MPa} \leq 227,77 \text{ MPa}$$

5) Torsión de la base.

De la ecuación 5.35 se obtiene:

$$\sigma_F = \frac{1,85 \cdot 5648,46 \text{ N}}{95^2 \text{ mm}^2} = 1,16 \text{ MPa} \leq 227,77 \text{ MPa}$$

6) Deformaciones:

Para el acero $E=210000 \text{ MPa}$.

Como se menciona en la sección 5.1.5.2, la deflexión máxima permitida para la guía del chasis cuando actúa el paracaídas es de 5 mm en ambas direcciones.

De la tabla 8.1 $I_y = 411000 \text{ mm}^4$ y $I_x = 199000 \text{ mm}^4$

De la ecuación 5.36 se obtiene:

$$\delta_x = 0,7 \frac{5648,46\text{N} \cdot 1000^3\text{mm}^3}{48 \cdot 210000\text{N/mm}^2 \cdot 411000\text{mm}^4} = 0,95 \text{ mm} \leq 5 \text{ mm}$$

De la ecuación 5.37 se obtiene:

$$\delta_y = 0,7 \frac{1621,225\text{N} \cdot 1000^3\text{mm}^3}{48 \cdot 210000\text{N/mm}^2 \cdot 199000\text{mm}^4} = 0,57 \text{ mm} \leq 5 \text{ mm}$$

Análisis 2. Cargas producidas en el funcionamiento normal del ascensor.

- 1) Esfuerzos de flexión sobre la guía con respecto al eje Y.

De la tabla 5.7, $k_2 = 1,2$.

De la tabla 8.1, $W_y = 5410 \text{ N} \cdot \text{mm}^3$

De la ecuación 5.25, se obtiene:

$$x_p = 597,5 \text{ mm}$$

De la ecuación 5.26, se obtiene:

$$x_q = 782,5 \text{ mm}$$

De la figura 5.23, debido al diseño del chasis, los cables de suspensión estarán en la posición de la pieza 6, de la figura 6.3 del capítulo 6. Por esto:

$$x_s = 0$$

De las ecuaciones 5.38, se obtiene los siguientes esfuerzos:

$$F_x = 1367,55 \text{ N}$$

$$M_y = 256415,44 \text{ N} \cdot \text{mm}$$

$$\sigma_y = \frac{256415,44 \text{ N} \cdot \text{mm}}{5410 \text{ N} \cdot \text{mm}^3} = 47,40 \text{ MPa}$$

- 2) Esfuerzos de flexión sobre las guías con respecto al eje X

De la ecuación 5.27, se obtiene:

$$x_p = 597,5 \text{ mm}$$

$$y_p = 0$$

De la ecuación 5.28, se obtiene:

$$x_q = 645 \text{ mm}$$

$$y_q = 197,75 \text{ mm}$$

De la figura 5.23, se obtiene:

$$x_s = 0.$$

De la tabla 5.7, $k_2 = 1,2$.

De la tabla 8.1, $W_x = 9200 \text{ N} \cdot \text{mm}^3$.

De las ecuaciones 5.39, se obtiene los siguientes esfuerzos:

$$F_y = 648,49 \text{ N}$$

$$M_x = 121591,88 \text{ N} \cdot \text{mm}$$

$$\sigma_y = \frac{12159,88 \text{ N} \cdot \text{mm}}{9200 \text{ N} \cdot \text{mm}^3} = 13,22 \text{ MPa}$$

3) Pandeo: No se presenta ningún esfuerzo de pandeo con el funcionamiento normal de la carga.

4) Esfuerzos combinados.

Como se calculó anteriormente, el esfuerzo máximo permisible para la hipótesis 2 es:

$$\sigma_{\text{perm}} = 164 \text{ MPa}.$$

De la ecuación 5.40, se obtiene:

$$\sigma_m = 47,40 \text{ MPa} + 13,22 \text{ MPa} = 60,62 \text{ MPa} \leq 182,22 \text{ MPa}$$

De la ecuación 5.41, se obtiene:

Como se mencionó anteriormente, $M=0$ debido a que ningún equipo auxiliar se va apoyar en las guías. Por esa razón, $\sigma = \sigma_m \leq \sigma_{\text{perm}}$.

Por lo tanto:

$$\sigma = 60,62 \text{ MPa} \leq 182,22 \text{ MPa}$$

5) Torsión de la base

De la ecuación 5.42 se obtiene:

$$\sigma_F = \frac{1,85 \cdot 648,49 \text{ N}}{95^2 \text{ mm}^2} = 0,13 \text{ MPa} \leq 182,22 \text{ MPa}$$

6) Deformaciones

Para el acero $E = 210000 \text{ MPa}$.

Como se establece en la sección 5.1.5.2, la deflexión máxima permitida para la guía del chasis cuando el paracaídas no actúa es de 10 mm en ambas direcciones.

De la tabla 8.1 $I_y = 411000 \text{ mm}^4$ y $I_x = 199000 \text{ mm}^4$

De la ecuación 5.43, se obtiene:

$$\delta_x = 0,7 \frac{1367,55 \text{ N} \cdot 1000^3 \text{ mm}^3}{48 \cdot 210000 \text{ N/mm}^2 \cdot 411000 \text{ mm}^4} = 0,231 \text{ mm} \leq 10 \text{ mm}$$

De la ecuación 5.44, se obtiene:

$$\delta_y = 0,7 \frac{648,49 \text{ N} \cdot 1000^3 \text{ mm}^3}{48 \cdot 210000 \text{ N/mm}^2 \cdot 199000 \text{ mm}^4} = 0,226 \text{ mm} \leq 10 \text{ mm}$$

8.1.2 Diseño de las guías del contrapeso

En este proyecto no se incluye el diseño de un ducto para el ascensor, por lo que se desconoce si el ducto va a ser panorámico o cerrado; sin embargo, se van a diseñar las guías considerando que el contrapeso tiene sistema de paracaídas. De esta forma, las guías del contrapeso se podrán utilizar en un ducto totalmente cerrado sin acceso para personas o en un ducto en el cual las paredes sean de vidrio.

Como se muestra en la memoria de cálculos presentada en el capítulo 7, el peso máximo del contrapeso incluyendo el peso del marco será de 833 Kg.

Considerando las dimensiones del chasis en el capítulo 6, la máxima altura que podrá tener el chasis del contrapeso es de 2,2. Con este dato obtenemos:

$$n=2$$

$$h= 1900 \text{ mm.}$$

$$l=1000 \text{ mm.}$$

$$Cc=833 \text{ kg.}$$

$$g_n = 9810 \text{ mm/s}^2.$$

De la ecuación 5.22, la tabla 5.5 y la tabla 8.1 obtenemos el esfuerzo máximo permisible para las guías del contrapeso:

$$\sigma_{\text{perm}} = \frac{370 \text{ N} \cdot \text{mm}^2}{2,25} = 164,44 \text{ MPa}$$

Como se explicó en la sección 5.1.5.2 $F_x = 0$ y $F_y = 0$.

De la ecuación 5.32, se obtiene:

$$\sigma_m = 0 \leq 164,44 \text{ MPa}$$

De la ecuación 5.33, se obtiene:

Como se explicó anteriormente $M=0$ debido a que ningún equipo auxiliar se va apoyar en las guías. Por esa razón,

$$\sigma = \sigma_m$$

$$\sigma = 0 \leq 164,44 \text{ MPa}$$

Esfuerzo de pandeo.

De la tabla 8.1 radio de giro mínimo=10,5 mm.

De la ecuación 5.23 se obtiene el coeficiente de esbeltez.

$$\lambda = \frac{1000 \text{ mm}}{10.5 \text{ mm}} = 95,23$$

Para acero de resistencia a la tracción $R_m = 370 \text{ N/mm}^2$ omega se calcula de la siguiente forma:

$$85 \leq \lambda \leq 115: \omega = 0,00001711 \cdot \lambda^{2,35} + 1,04$$

Por lo tanto:

$$\omega = 0,00001711 \cdot 95,24^{2,35} + 1,04$$

$$\omega = 1,80$$

De la tabla 5.7, $k_1 = 3$.

De la tabla 8.1 $A = 475 \text{ mm}^2$.

$(C_c) = 848,5 \text{ kg}$.

De la ecuación 5.45, se obtiene:

$$F_K = \frac{3 \cdot 9,81 \frac{\text{m}}{\text{s}^2} \cdot 833 \text{ kg}}{2}$$

$$F_K = 12258 \text{ N}$$

Como se explicó anteriormente, en algunos casos el motor de tracción son apoyados sobre las guías, sin embargo en este caso no se colocará el motor sobre ellas, por lo que no habrá un equipo auxiliar que se apoye en las guías, por lo tanto $M = 0$.

$$\sigma_k = \frac{(12258 \text{ N} + 0) \cdot 1,8}{475 \text{ mm}^2}$$

$$\sigma_k = 46,45 \text{ MPa} \leq 164,44 \text{ MPa}$$

De la ecuación 5.46, se obtiene:

$$\sigma_c = 46,45 \text{ MPa} \leq 164,44 \text{ MPa}$$

De la ecuación 5.42, se obtiene:

$$\sigma_F = 0 \leq 164,44 \text{ MPa}$$

Como se mencionó en la sección 5.1.5.2 en el punto 1, la deflexión máxima permitida para la guía del contrapeso cuando actúa el paracaídas es de 5 mm en ambas direcciones.

De la ecuación 5.43, se obtiene:

Como

$$\delta_x = 0 \leq 5 \text{ mm}$$

De la ecuación 5.44 se obtiene:

$$\delta_y = 0 \leq 5 \text{ mm}$$

Por lo tanto, las guías T70-1/B para el chasis y las guías T50-1/A están correctamente seleccionadas. En la siguiente tabla, se muestra un resumen de los esfuerzos calculados:

Tabla 8.2 Esfuerzos calculados en las guías del chasis por la actuación del paracaídas

Tipo de esfuerzo	Esfuerzo calculado (MPa)	Esfuerzo máximo permisible (MPa)
σ_m	222,57	227,77
σ	222,57	227,77
σ_c	226,16	227,77
σ_F	1,16	227,77

Fuente: elaboración propia, MS Word

Tabla 8.3 Deformaciones calculadas en las guías del chasis por la actuación del paracaídas

Tipo de deformación	Deformación calculada (mm)	Deformación máxima permisible (mm)
δ_x	0,95	5
δ_y	0,57	5

Fuente: elaboración propia, MS Word

Tabla 8.4 Esfuerzos calculados en las guías del chasis debido al funcionamiento normal del ascensor

Tipo de esfuerzo	Esfuerzo calculado (MPa)	Esfuerzo máximo permisible (MPa)
σ_m	60,62	182,22
σ	60,62	182,22
σ_F	0,13	182,22

Fuente: elaboración propia, MS Word

Tabla 8.5 Deformaciones calculadas en las guías del chasis debido al funcionamiento normal del ascensor

Tipo de deformación	Deformación calculada (mm)	Deformación máxima permisible (mm)
δ_x	0,231	10
δ_y	0,226	10

Fuente: elaboración propia, MS Word.

Tabla 8.6 Esfuerzos calculados en las guías del contrapeso por la actuación del paracaídas

Tipo de esfuerzo	Esfuerzo calculado (MPa)	Esfuerzo máximo permisible (MPa)
σ_m	0	164,44
σ	0	164,44
σ_c	46,45	164,44
σ_F	0	164,44

Fuente: elaboración propia, MS Word

Tabla 8.7 Deformaciones calculadas en las guías del contrapeso por la actuación del paracaídas

Tipo de deformación	Deformación calculada (mm)	Deformación máxima permisible (mm)
δ_x	0	5
δ_y	0	5

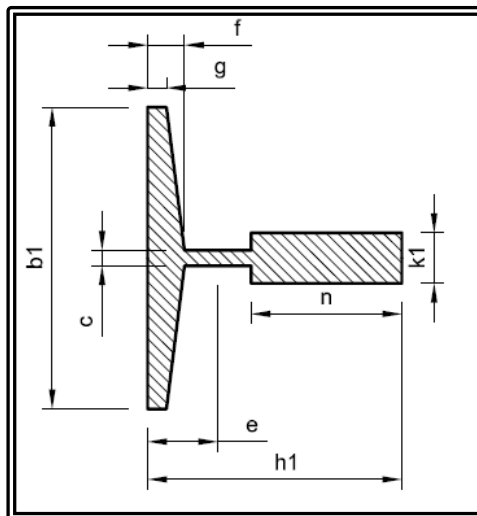
Fuente: elaboración propia, MS Word

8.2 Selección de guías

La guía seleccionada para el chasis es la T70-1/B de acero, la cual está fabricada para su aplicación en ascensores, por lo que estas guías deben cumplir con los estándares y normas de diseño internacionales relacionadas con la fabricación de ascensores. Se seleccionan guías de acero con acabado superficial cepillado en lugar del acabado calibrado, debido a que estas cuentan con mejores propiedades mecánicas como resistencia a la tracción, límite elástico, límite de fluencia, etc.

Para las guías del contrapeso, se seleccionó la T50-1/A. Tiene resistencia menor debido a que su acabado es calibrado, pero cumple con los requisitos debido a que sólo deben guiar al contrapeso el cual ejerce cargas menores que las del chasis y la cabina. Además, es importante recalcar que se estaría evitando un sobrediseño y disminuyendo el costo de las guías debido a que las guías T70-1/B son un 30% más caras.

Las dimensiones y propiedades mecánicas de las guías en T están especificadas conforme dimensiones de las Norma ISO 7465:1997(E) 2001. Las utilizadas se muestran en las siguientes tablas:



Fuente: AutoCAD 2014.

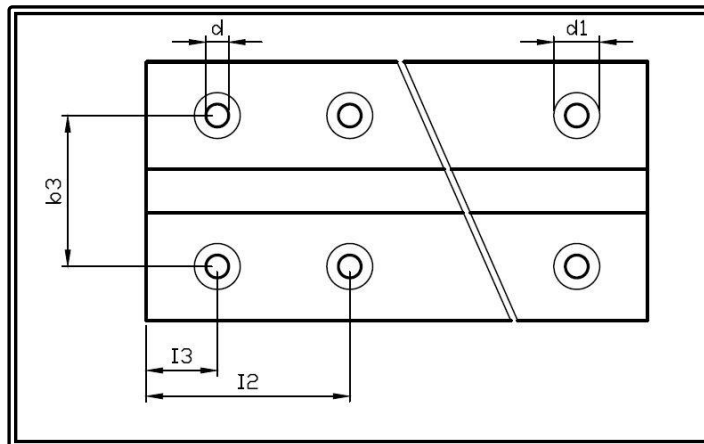
Figura 8.1 Dimensiones de la sección transversal guía T70-1/B y T50-1/A

Tabla 8.8 Dimensiones de la sección de la sección transversal guía T70-1/B y T50-1/A

Tipo de guía Código ISO	b ₁ (mm)	h ₁ (mm)	k ₁ (mm)	n (mm)	c (mm)	g (mm)	f (mm)	e (mm)
T70-1/B	70	65	9	34	6	8	6	1,95
T50-1/A	50	50	5	45	9	5	5	1,43

Fuente: MONTEFERRO, adaptado por el autor.

Componente de guía de contrapeso y chasis



Fuente: elaboración propia AutoCAD 2014.

Figura 8.2 Dimensiones de la sección longitudinal guía T70-1/B y T50-1/A.

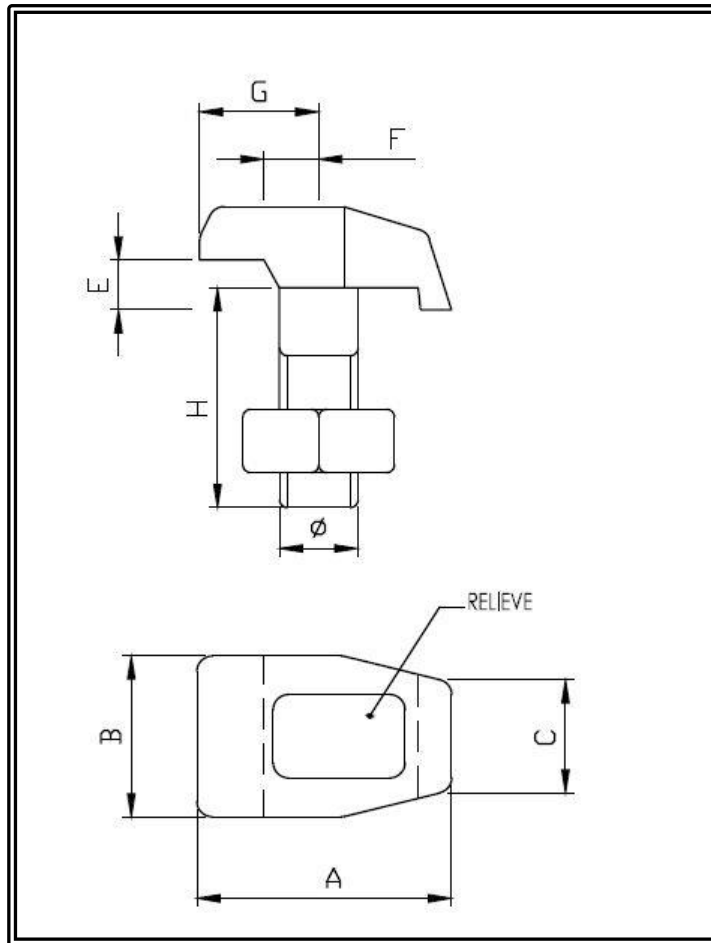
Tipo de guía Código ISO	l ₃ (mm)	l ₂ (mm)	b ₃ (mm)	d (mm)	d ₁ (mm)
T70-1/B	25	105	42	13	26
T50-1/A	25	75	30	9	18

Tabla 8.9 Dimensiones de la sección longitudinal guía T70-1/B y T50-1/A

Fuente: MONTEFERRO, adaptado por el autor

Los accesorios que se deben seleccionar en conjunto con la guía son el empalme y la sujeción de guías. Cada uno de estos componentes es diseñado y fabricado bajo normas internacionales, especialmente para su aplicación en ascensores. Por eso, ellos soportan las cargas de las guías.

Estos accesorios se seleccionan de acuerdo con el tipo de guía. A continuación, se muestran las tablas de selección de los distintos componentes.



Fuente: elaboración propia AutoCAD 2014

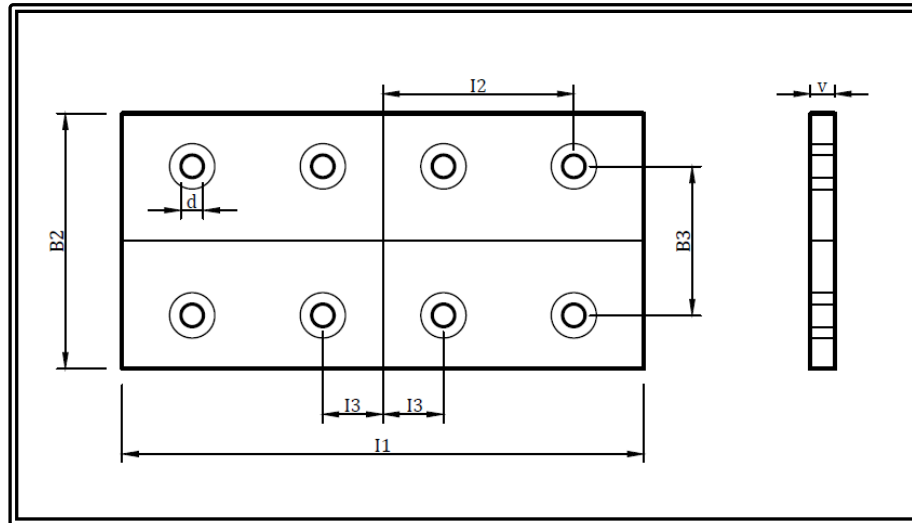
Figura 8.3 Dimensiones de la sujeción de guía T70-1/B y T50-1/A

Tabla 8.10 Dimensiones de la sujeción de guía T70-1/B y T50-1/A

Tipo de guía Código ISO	Diámetro \varnothing	A (mm)	B (mm)	C (mm)	D (mm)	E (mm)	F (mm)	G (mm)	H (mm)
T70-1/B	M12	39	26	19	15	7,3	6,5	13	27
T50-1/A	M10	32	22	15	12	5,5	5	11	23

Fuente: elaboración propia, MS Word

Componente de guía de contrapeso y chasis



Fuente: elaboración propia AutoCAD 2014.

Figura 8.4 Dimensiones de la junta de guía T70-1/B y T50-1/A

Tabla 8.11 Dimensiones de la junta de guía T70-1/B y T50-1/A

Tipo de guía Código ISO	Tamaño del tornillo	D (mm)	b ₂ (mm)	b ₃ (mm)	I ₁ (mm)	I ₂ (mm)	I ₃ (mm)	v (mm)
T70-1/B	M12	13	70	42	250	105	25	8,5
T50-1/A	M8	9	50	30	200	75	25	8

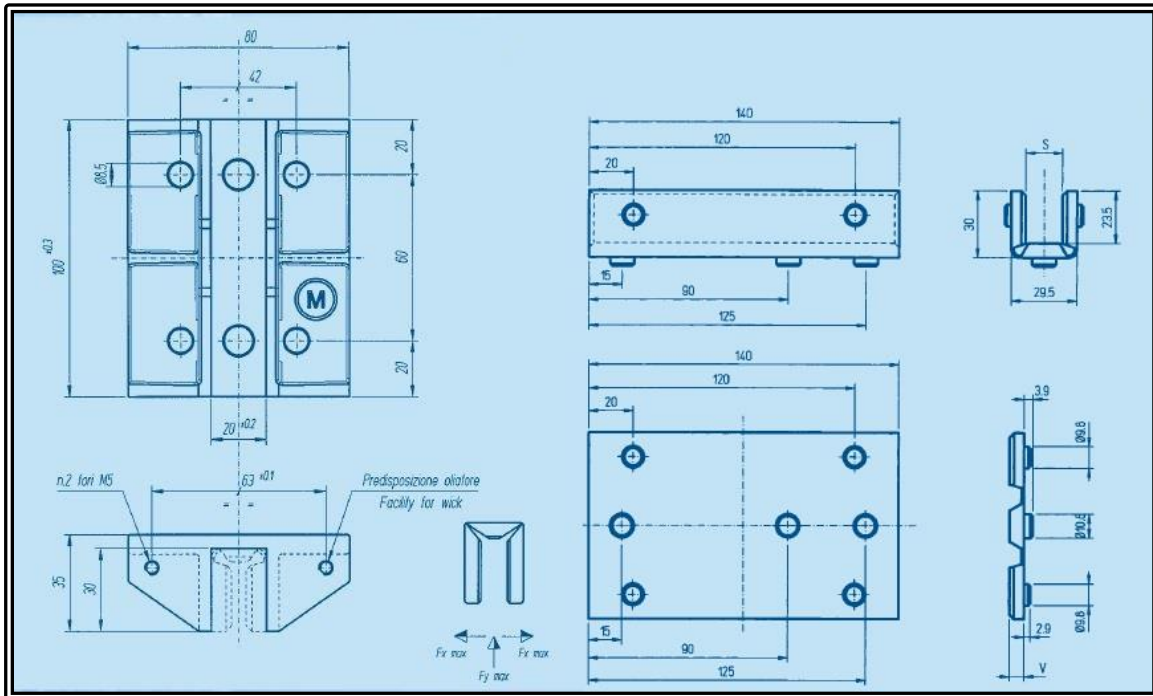
Fuente: TEKNOLIFT, adaptado por el autor, MS Word.

De acuerdo con el tipo de guía seleccionada y debido a que la velocidad del ascensor será menor a 2 m/s, se eligen las rozaderas para el chasis y contrapeso, los cuales se escogen considerando parámetros como el ancho del chasis en donde van a ser sujetados, como se muestra en el capítulo 6, por lo que el ancho máximo que deberá tener las rozaderas es de 100 mm debido a que en el diseño del chasis del ascensor, el ancho del perfil en donde se van a colocar las rozaderas es de 100 mm, por lo que se recomienda al Departamento de Ingeniería de la empresa AZMONT.S.A utilizar el mismo ancho para las rozaderas del contrapeso.

De acuerdo con el fabricante de rozaderas Montanari Giulio & Co, las deslizaderas de guía tendrán resistencia de $F_x = 13400$ N y $F_y = 4000$ N, como se

muestra en la sección de cálculos. El esfuerzo mayor que se va a ejercer sobre el riel es de $F_x = 5468,46\text{N}$ y $F_y = 1621,225\text{N}$, por lo que la deslizadera de guía, tanto para el contrapeso como para el chasis, tendrá un factor de seguridad mínimo de 2,46.

Accesorio del chasis



Fuente: catálogo de Montanari Giulio & Co

Figura 8.5 Dimensiones la deslizadera de guía T70-1/B y T50-1/A

Tabla 8.12 Dimensiones la deslizadera de guía T70-1/B y T50-1/A

Tipo de guía (ISO)	s (mm)	v (mm)
T70-1/B	9,5	10
T50-1/A	5,5	12

Fuente: Montanari Giulio & Co, adaptación del autor, MS Word

CAPITULO 9 Selección del limitador de velocidad y sistema de paracaídas

A continuación, se presenta la memoria de cálculos y la sección del limitador de velocidad y sistema de paracaídas, para el chasis-cabina y contrapeso.

Paso 1: Obtener parámetros de diseño del ascensor.

Como se determina en el capítulo 6, el chasis es tipo mochila.

La velocidad del ascensor es de 0,6 m/s

Como se estableció en el capítulo 6 de este documento:

- ♦ El peso del chasis es 120 kg
- ♦ El peso de la cabina es 350 kg
- ♦ El peso de las puertas de cabina es 70 Kg
- ♦ La carga nominal es de 585 kg.

Como se estableció en el capítulo 7 de este documento, el peso del contrapeso es $P_c = 833$ kg.

Como se definió en el capítulo 8, el espesor de la guía del chasis es de 9 mm con acabado superficial cepillado y el contrapeso es de 5 mm con acabado superficial calibrado.

Paso 2: Determinar los diferentes pesos. Utilizar la ecuación 5.47 y 5.48 y el peso del contrapeso definido en el capítulo 7, de la sección 5.1.6.3.1.

Peso máximo del ascensor.

$$P_{\max} = 420 \text{ kg} + 585 \text{ kg} + 120 \text{ kg} = 1125 \text{ kg}$$

$$P_{\max} = 1125 \text{ kg}$$

Peso mínimo del ascensor.

$$P_{\min} = 420 \text{ kg} + 120 \text{ kg} = 540 \text{ kg}$$

$$P_{\min} = 540 \text{ kg}$$

Peso del contrapeso: de acuerdo con el capítulo 7 el peso del contrapeso es: $P_c = 833$ kg.

Paso 2: Determinar la velocidad de actuación del limitador de velocidad.

Limitador de velocidad para el chasis. Utilizar la ecuación 5.49 y 5.45, de la sección 5.1.6.3.1.

$$v_{actch} = 0,6 \text{ m/s} \cdot 1,15 = 0,69 \text{ m/s}$$

$$v_{actch} = 0,69 \text{ m/s}$$

Limitador de velocidad para el contrapeso.

$$v_{actcp} = 0,6 \text{ m/s} \cdot 1,10$$

$$v_{actcp} = 0,76 \text{ m/s}$$

Paso 3: Seleccionar los limitadores de velocidad y los sistemas paracaídas. En las siguientes secciones se realiza la selección


9.1 Selección de limitador de velocidad.

Limitador de velocidad chasis, cabina y contrapeso.

De acuerdo con el catálogo de SCHLOSSER LUEZAR & CVR SL, se seleccionan dos limitadores modelo LM 18 CD, el cual es un limitador de correa. Los limitadores tienen las mismas dimensiones, lo que cambia es la velocidad de enclavamiento. Por esto al fabricante se le debe solicitar un limitador con velocidad de enclavamiento de 0,69 m/s para el chasis cabina y el otro limitador con una velocidad de enclavamiento de 0,76 m/s para el contrapeso. Ambos limitadores se seleccionan con su kit de actuación a distancia interior, kit de polea guía, soporte con recuperador y tensor simple.

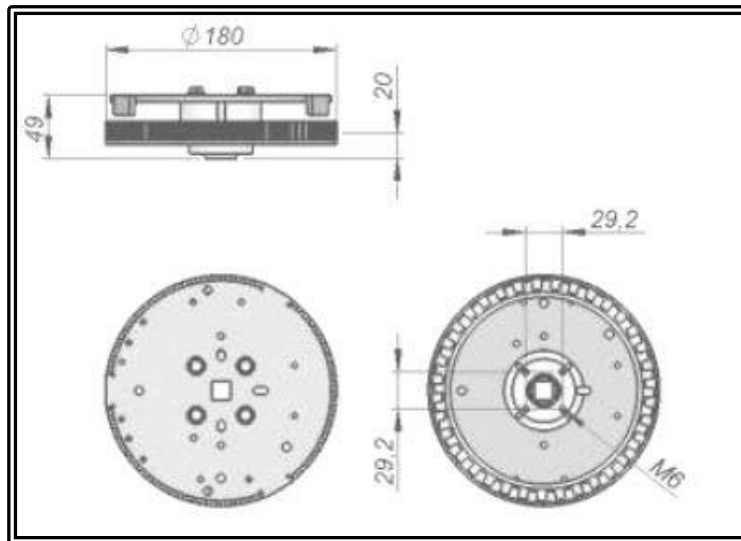
Nota: todas las dimensiones presentadas en las figuras de los limitadores de velocidad del chasis y contrapeso dan en mm.

Tabla 9.1 Características del limitador de velocidad del chasis y del contrapeso.

Accionamiento	Correa dentada	Diámetro de polea	Velocidad nominal	Velocidad de enclavamiento	actuación
	RPU8M10	180 mm	$\leq 2,84$ m/s	0,43 m/s-3,27 m/s	↑↓

Fuente: www.slcluezar.com, adaptación del autor, MS Word

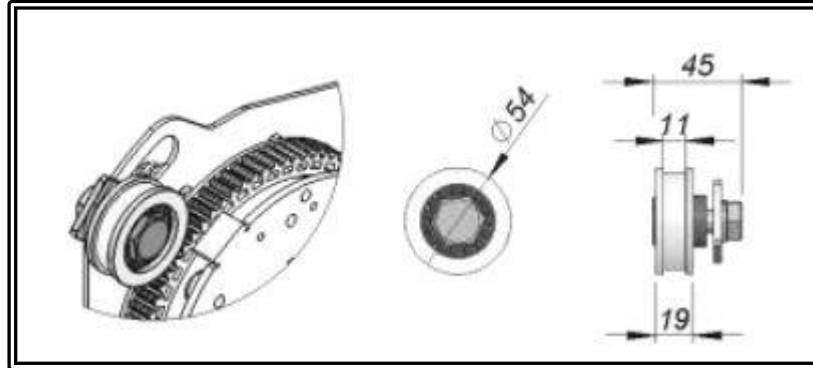
Limitador de velocidad.



Fuente: www.slcluezar.com.

Figura 9.1 Dimensiones limitador de velocidad del chasis y del contrapeso

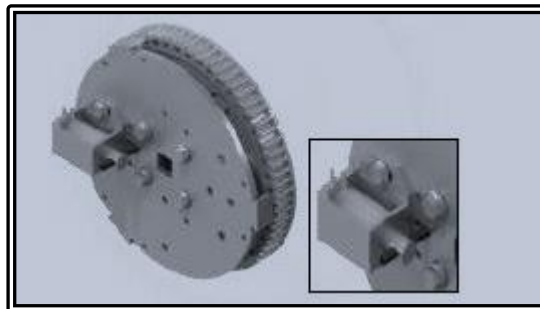
Kit de polea de guía.



Fuente: www.slcluezar.com.

Figura 9.2 Dimensiones del kit polea de guía del limitador de velocidad

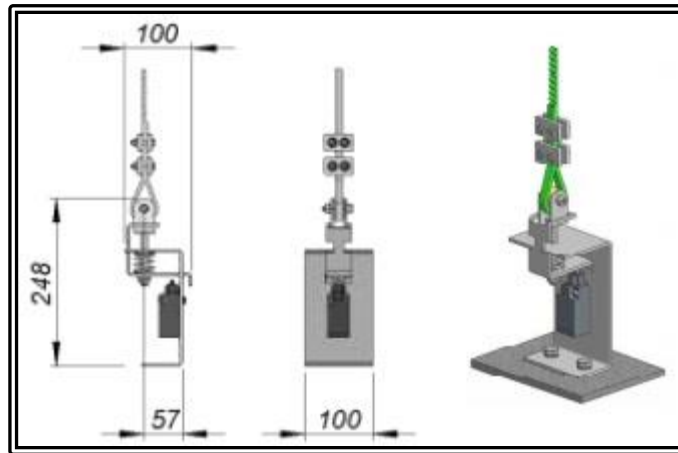
Kit de actuación a distancia interior.



Fuente: www.slcluezar.com.

Figura 9.3 Kit actuación a distancia interior del limitador de velocidad

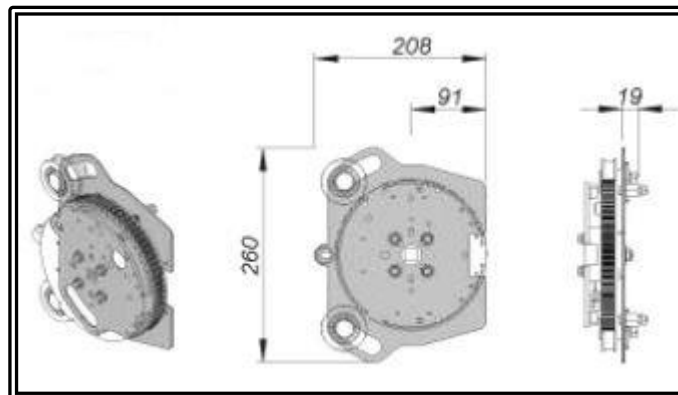
Tensor simple del limitador de velocidad.



Fuente: www.slcluezar.com.

Figura 9.4 Dimensiones del tensor simple del limitador de velocidad

Soporte con recuperador del limitador de velocidad.



Fuente: www.slcluezar.com.

Figura 9.5 Dimensiones del soporte con recuperador del limitador de velocidad.

9.2 Selección del sistema de paracaídas

Paracaídas del chasis

De acuerdo con el catálogo de SCHLOSSER LUEZAR & CVR SL, se selecciona el paracaídas progresivo SLC2500-S, la velocidad de enclavamiento es 0,69 m/s, el peso máximo del ascensor es de 1125 kg y el mínimo de 540 kg. El paracaídas se selecciona con sus accesorios: sistema oscilante regulador 4, timonería y barra timonería extensible para paracaídas progresivo.

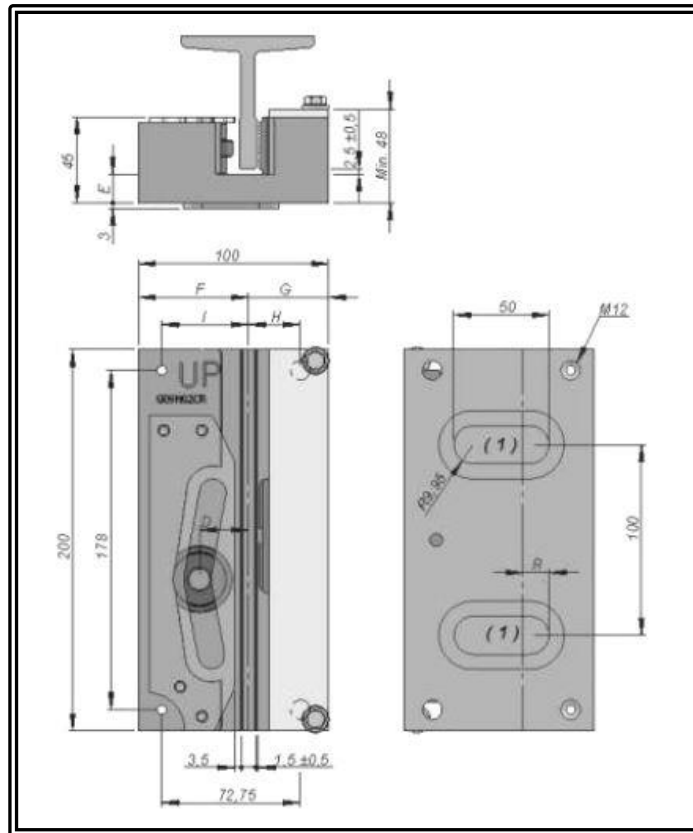
Nota: todas las dimensiones presentadas en las figuras de los accesorios del paracaídas del chasis se dan en mm.

Tabla 9.2 Características del paracaídas progresivo del chasis.

Modelo	Peso máximo	Peso mínimo	Espesor de guía	Velocidad de nominal máxima	Velocidad de enclavamiento máxima	actuación
SLC2500-S	3101 kg	339 kg	5-70 mm	1,7 m/s	2 m/s	↑↓

Fuente: www.slcluezar.com, adaptación del autor, MS Word.

Paracaídas progresivo del chasis.



Fuente: www.slcluezar.com

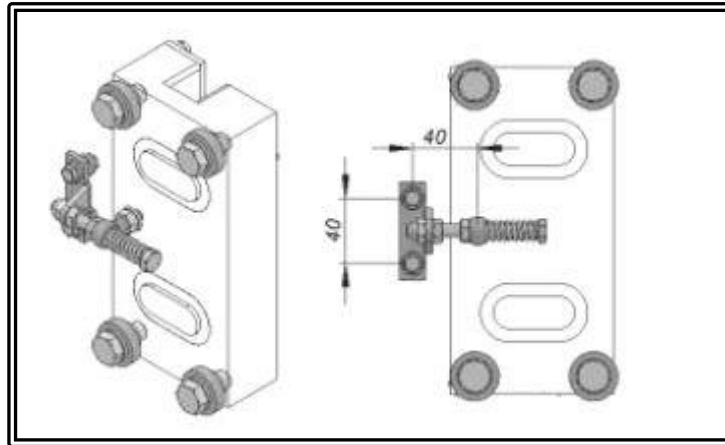
Figura 9.6 Dimensiones del paracaídas progresivo del chasis

Tabla 9.3 Dimensiones del paracaídas progresivo del chasis

Modelo	D(mm)	G(mm)	F(mm)	H(mm)	I(mm)	E(mm)	R(mm)
SLC2500-S	25,5	42,5	57,5	27,5	45,25	15	16,125

Fuente: www.slcluezar.com, adaptación del autor, MS Word

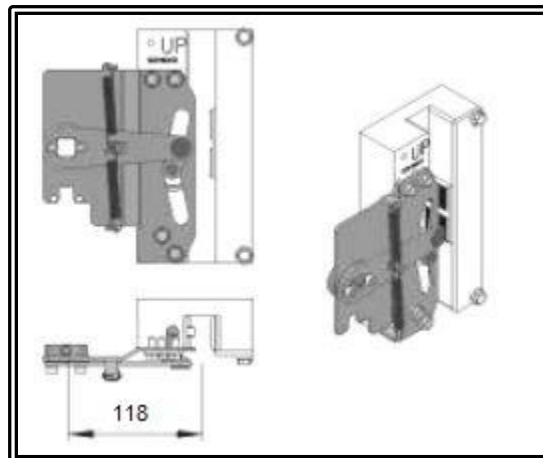
Sistema oscilante regulador 4.



Fuente: www.slcluezar.com.

Figura 9.7 Dimensiones del sistema oscilante regulador 4 del paracaídas progresivo del chasis

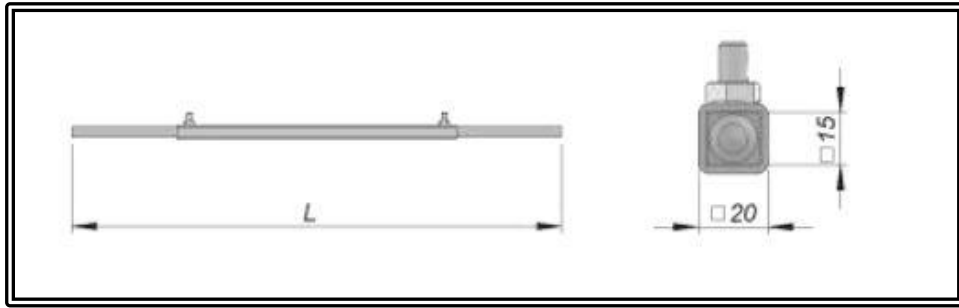
Timonería BMM 180.



Fuente: www.slcluezar.com.

Figura 9.8 Dimensiones timonería BMM180 para el paracaídas progresivo del chasis

Barra timonería extensible.



Fuente: www.slcluezar.com.

Figura 9.9 Dimensiones barra timonería extensible para el paracaídas progresivo del chasis

Tabla 9.4 Dimensión de la barra timonería extensible para el paracaídas progresivo del chasis

L(mm)
650-1000

Fuente: www.slcluezar.com, adaptación del autor, MS Word

Paracaídas del contrapeso

De acuerdo con el catálogo de SCHLOSSER LUEZAR & CVR SL, se selecciona el paracaídas progresivo SLC2500-S, debido a que no hay paracaídas instantáneos con un espesor de guía de 5 mm. La velocidad de enclavamiento es 0,76 m/s, el peso máximo del contrapeso es de 833 Kg. El paracaídas se selecciona con sus accesorios: sistema oscilante regulador 2 y timonería.

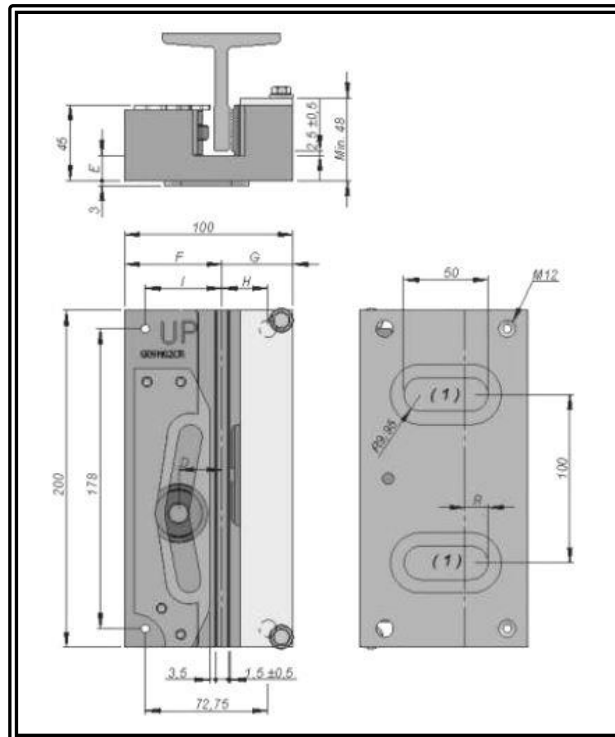
En caso de ser necesario la barra timonería extensible que se seleccionó para el paracaídas progresivo del chasis también se puede utilizar para el del contrapeso.

Tabla 9.5 Características del paracaídas progresivo del contrapeso

Modelo	Peso máximo	Espesor de guía	Velocidad de nominal máxima	Velocidad de enclavamiento máxima	actuación
SLC2500-S	3101 kg	5-70 mm	1,7 m/s	2 m/s	↑↓

Fuente: www.slcluezar.com, adaptación del autor, MS Word

Paracaídas progresivo del chasis.



Fuente: www.slcluezar.com.

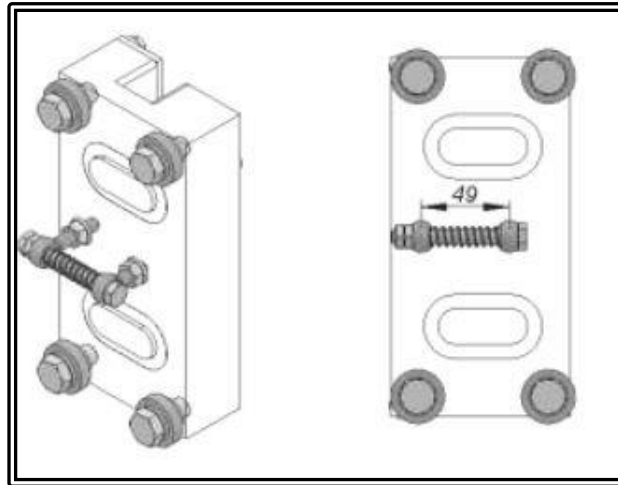
Figura 9.10 Dimensiones del paracaídas progresivo del contrapeso

Tabla 9.6 Dimensiones del paracaídas progresivo del contrapeso

Modelo	D(mm)	G(mm)	F(mm)	H(mm)	I(mm)	E(mm)	R(mm)
SLC2500-S	23,5	44,5	55,5	29,5	43,25	15	18,125

Fuente: www.slcluezar.com, adaptación del autor, MS Word.

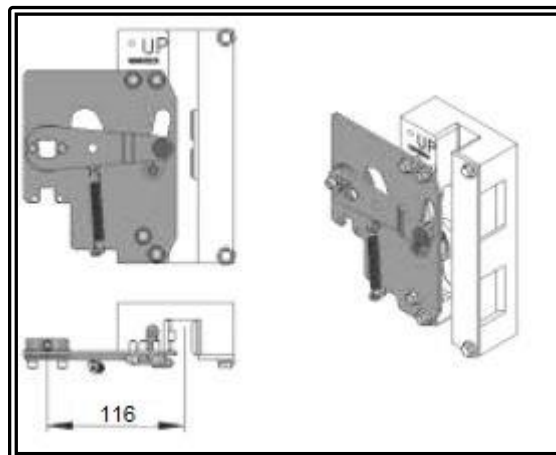
Sistema oscilante regulador 2.



Fuente: www.slcluezar.com.

Figura 9.11 Dimensiones del sistema oscilante regulador 2 del paracaídas progresivo del contrapeso

Timonería BMM 180 bajada.



Fuente: www.slcluezar.com.

Figura 9.12 Dimensiones timonería BMM180 para el paracaídas progresivo del chasis

CAPITULO 10 Selección de la máquina de tracción del ascensor

En este capítulo se presenta el desarrollo de la selección del motor gearless.

Esta selección se dio utilizando los parámetros y el procedimiento que se desarrolló en la sección 5.1.7.2.

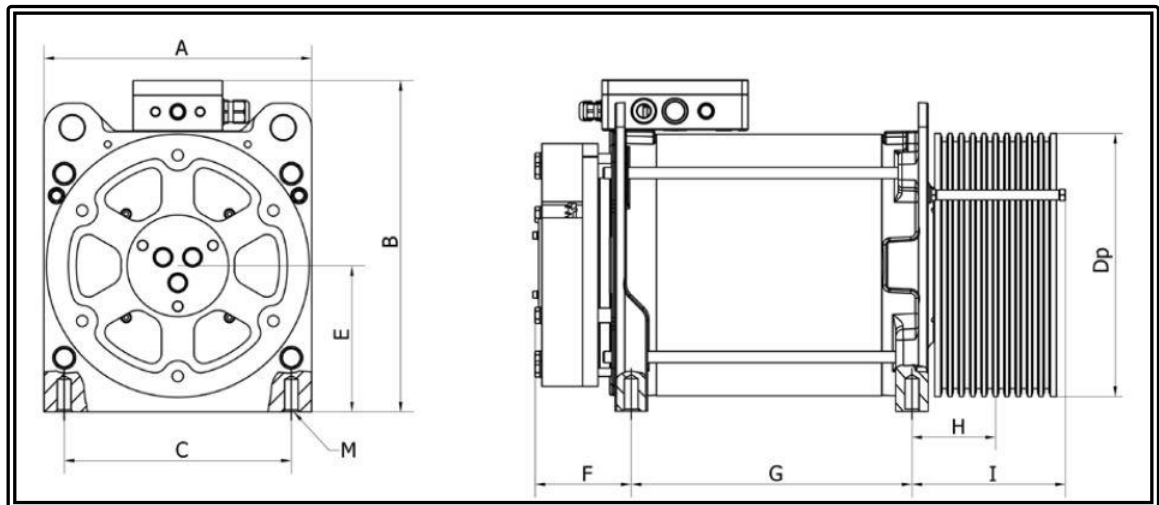
A continuación, se definen los parámetros necesarios para ingresarlos al software GSS (Gearless Selection Software) de la empresa DYNATECH para que este genere el reporte de la correcta selección del motor gearless y la polea:

- ✓ De acuerdo con el capítulo 6, la carga nominal es 585 kg. Este dato se inserta en el software en la opción que dice carga útil.
- ✓ Como se muestra en el capítulo 6, el peso de la cabina es 540 kg. Este dato se inserta en el software en la opción que dice peso de cabina.
- ✓ Como se calculó en el capítulo 7, el peso del contrapeso es de 833 kg. El software estima este valor y se debe definir un factor del 50% para el contrapeso.
- ✓ Factor de suspensión es 1:1, el cual se estableció en el capítulo 7.
- ✓ Como se definió en el capítulo 7, el chasis es tipo mochila.
- ✓ Como se estableció en el capítulo 7, el recorrido de la cabina es de 6 m.
- ✓ La velocidad nominal del ascensor es de 0,6 m/s, como se estableció en el capítulo 7.
- ✓ El factor de servicio es un dato que el software calcula, para este proyecto se estimó un factor de servicio de 37.
- ✓ El diámetro del cable de tracción es de 8 mm, definido en el capítulo 7.
- ✓ Como se estableció en el capítulo 7, la cantidad de cables de tracción es de 4.
- ✓ Diámetro de la polea de tracción. El diámetro del cable es de 8mm, por lo que el diámetro de la polea deberá ser de al menos 320 mm.

- ✓ Definir el ángulo de abrace. El software calcula el ángulo.
- ✓ No se utilizaran poleas de desvío.
- ✓ Como se definió en el capítulo 8, se utilizarán rozaderas, tanto en el chasis como en el contrapeso.
- ✓ Seleccionar la garganta de polea trapezoidal. El software define los ángulos de garganta.

Una vez ingresado estos valores, el software GSS de DYNATECH genera un reporte con las características del motor que se debe seleccionar. Este reporte de selección del motor gearless y la polea, se puede ver en la versión digital Reporte_Selección_MotorGearless_AZMONTS.A. y en el Anexo de este documento.

El motor seleccionado por el Gearless Selection Software, el cual cumple con las normas UNE EN 81-1 es el TORNADO D-280-42, el cual incluye la polea de cuatro canales para cable de 8 mm. A continuación, se muestra sus dimensiones.



Fuente: http://customers.dynatech-elevation.com/informesgss/InformeGss_AZMONTS.A.1432256627.pdf

Figura 10.1 Dimensiones del motor gearless TORNADO D-280-42

Tabla 10.1 Dimensiones del motor gearless TORNADO D-280-42

A (mm)	B (mm)	C (mm)	E (mm)	F (mm)	G (mm)	M	H (mm)	I (mm)
330	409	280	180	115	120	4xM20x35	96	176

Fuente: [www.dynatech-](http://www.dynatech-elevation.com/pub/documentos/documentos_TORNADO_datasheet_2010_b4c1bc8a.pdf)

[elevation.com/pub/documentos/documentos_TORNADO_datasheet_2010_b4c1bc8a.pdf](http://www.dynatech-elevation.com/pub/documentos/documentos_TORNADO_datasheet_2010_b4c1bc8a.pdf)

Las características técnicas más importantes del motor seleccionado se presentan en la siguiente tabla.

Tabla 10.2 Características del motor gearless TORNADO D-280-42

Polea tracción	
Diámetro (mm)	320
Tipo de garganta	en V
Ángulo de la garganta gamma (°)	45
Ángulo de la garganta Beta (°)	95
Ángulo de abrace (°)	180
Carga en el eje (kg)	1964
Motor Gearless TORNADO 280-42	
Par nominal (Nm)	659
Corriente nominal (A)	16,7
Potencia nominal (kw)	5
Frecuencia (Hz)	4,8
Numero de polos	16
Tensión nominal (V)	330
Peso (kg)	300
Modelo de freno	Warner 3WR 3 x 350 Nm
Tensión de alimentación del freno (V)	207/104 VDC
Corriente nominal de frenos (A)	3/1,5
Potencia nominal de frenos (W)	612/153

Fuente: [http://customers.dynatech-](http://customers.dynatech-elevation.com/informesgss/InformeGss_AZMONTS.A1432247263.pdf)

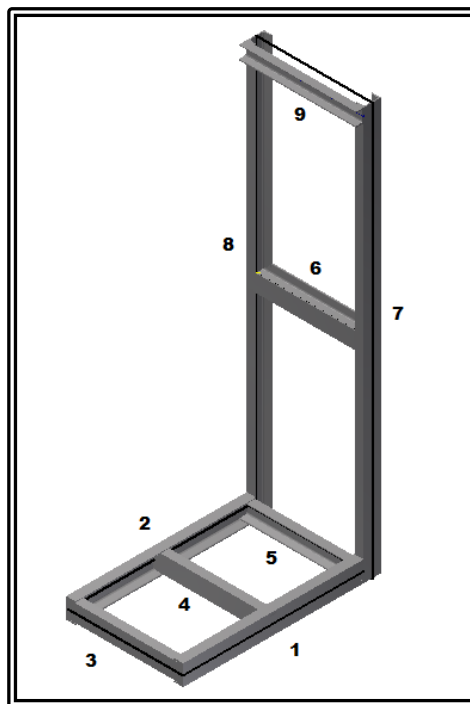
[elevation.com/informesgss/InformeGss_AZMONTS.A1432247263.pdf](http://customers.dynatech-elevation.com/informesgss/InformeGss_AZMONTS.A1432247263.pdf)

CAPITULO 11 Solución de diseño propuesta y evaluación costo beneficio

En este capítulo se presenta la propuesta del diseño, el costo y beneficio de desarrollar la propuesta, así como los planos del chasis y los detalles de los componentes seleccionados en este proyecto.

11.1 Propuesta de diseño

La práctica de especialidad permitió arribar a decisiones sobre el tipo de chasis que puede generar mayor beneficio para la empresa AZMONTS.A en términos de rentabilidad, que se ajustará a los parámetros establecidos en la Ley 7600 y la normativa internacional.



Fuente: elaboración propia AutoCAD 2014.

Figura 11.1 Diseño del chasis.

Luego de un amplio análisis, valoraciones, cálculos e investigación profunda sobre el funcionamiento de ascensores, se logra establecer que el diseño de chasis óptimo es el mostrado en la figura 11.1.

Las dimensiones del diseño del chasis del ascensor propuesto a AZMONTS.A se describen de la siguiente forma:

1. Una viga UPN 120 con una longitud de 1,05 m.
2. Una viga UPN 120 con longitud 1,05 m.
3. Una viga UPN 100 con longitud 0,666 m.
4. Una viga UPN 100 con longitud 0,666 m.
5. Una viga UPN 100 con longitud 0,666 m.
6. Dos vigas UPN 100 con longitud 0,668 m.
7. Una viga UPN 100 de longitud 2,40 m.
8. Una viga UPN 100 de longitud 2,40 m.
9. Una viga UPN 80 de longitud 0,680 m.

El diseño propuesto a AZMONTS.A permite un factor de seguridad mínimo del chasis de 5,1. El peso total del chasis diseñado es de 120 kg y está conformado por piezas de calidad ASTM A 36. De acuerdo con la propuesta, las piezas mostradas como 1,2 y 3 serían las que sufran mayor deflexión.

A AZMONTS.A se le propone la selección de cables de tracción de alma textil Seale 8x19+1, con diámetro nominal de 8 mm y con carga mínima de rotura de 33,2 kN. De acuerdo con la selección de cables, se estimó que se requieren 48 m de cable (deben ser como mínimo cuatro), así como ocho tensores amarracables con resorte.

En este proyecto se seleccionaron las guías para el chasis y el contrapeso. Para el chasis, se recomendó la T70-1/B de acero, fabricada especialmente para ascensores. El acabado propuesto es superficial y no calibrado por cuanto poseen mejores propiedades mecánicas.

En cuanto a las guías de contrapeso, la recomendación es la T50-1/A, pues con este tipo se evita un sobrediseño y se bajan los costos, ya que las T70-1/B son mucho más caras. Sin embargo, las seleccionadas cumplen con los requerimientos.

Las guías en T tendrán dimensiones y propiedades mecánicas ajustadas a las Norma ISO 7465:1997(E) 2001. Las T70-1/B necesarias para el chasis son de un espesor de 9 mm y las T50-1/A para el contrapeso son de 5 mm.

AZMONTS.A debería seleccionar dos limitadores de velocidad de chasis tipo correa modelo LM 18 CD. El fabricante deberá suministrar un limitador con velocidad de enclavamiento de 0,69 m/s para el chasis y para el contrapeso de 0,76 m/s, ambos con el kit de actuación a distancia interior, el de polea guía, soporte con recuperador y tensor simple.

En cuanto al paracaídas del chasis. La propuesta implica uno progresivo SLC2500-S de la empresa SCHLOSSER LUEZAR & CVR, con velocidad de enclavamiento de 0,69 m/s. Deberá tener capacidad para soportar un peso máximo de 3101 kg y mínima de 339 kg y espesor de guía de 5-70 mm.

La propuesta a AZMONTS.A incluye paracaídas para el contrapeso, progresivo SLC2500-S, de la misma marca SCHLOSSER LUEZAR & CVR SL, con espesor de guía de 5 mm. Su velocidad de enclavamiento es 0,76 m/s y el peso máximo del contrapeso es de 833 Kg.

La máquina de tracción eléctrica que se propone a la empresa es el motor gearless TORNADO D-280-42 de la empresa DYNATECH, el cual incluye la polea de tracción de 320 mm y de cuatro canales para cable de 8 mm.

11.2 Costo beneficio

En esta sección se presenta una estimación del costo del chasis del ascensor, así como los componentes seleccionados en este proyecto, para determinar si es beneficioso para la empresa AZMONTS.A. Se compara el estimado del costo total del chasis y los componentes seleccionados del ascensor, con un ascensor que la empresa importa desde España. Tanto el precio del ascensor importado como la propuesta de diseño desarrollado en la práctica profesional no incluyen el costo de la cabina y cuadro de control del ascensor.

La estimación del costo del chasis y los componentes seleccionados incluyen los costos de importación (para los componentes que se importarán),

impuesto de venta (para los componentes que se adquirirán en el mercado nacional) y los costos administrativos y de instalación asociados a este.

Tabla 11.1 Costos del chasis y componentes diseñados y seleccionados del ascensor

Componentes del ascensor	Costo (US\$)
Chasis	420
Contrapeso	1400
Limitador de velocidad y paracaídas	960
Sistema de tracción eléctrico	5880
Guías chasis y contrapeso y accesorios	900
Total	9 560
Total con costos administrativos e instalación	12 906

Fuente: elaboración propia, MS Word

*Nota: los precios son estimados para el mes de mayo de 2015

En la sección de Anexos se muestran las cotizaciones utilizadas para realizar la tabla 11.1.

Como se observa en la tabla 11.1, el costo total estimado al mes de mayo de los diferentes componentes sería de \$ 12 906. En la tabla 11.2 se muestra una comparación entre el diseño propuesto y los mismos componentes importados por la empresa AZMONT.S.A

Tabla 11.2 Cuadro comparativo de costos

Equipo	Costo (US\$)
Equipo diseñado por el estudiante	12 906
Equipo importado por AZMONT.S.A	26 000

Fuente: elaboración propia, MS Word

*Nota: los precios son estimados para el mes de mayo de 2015. Tanto los costos de instalación y administrativos como el costo del equipo importado desde España, fueron facilitados por la empresa.

La tabla 11.2 evidencia una reducción de los costos para la empresa AZMONTS.A, lo cual le permite competir en el mercado de ascensores que cumplan con la Ley 7600 y la normativa internacional, con productos de igual calidad que representen seguridad para las personas, pero a precio considerablemente menor.

Otro beneficio que tendría este producto está relacionado con el tiempo entre venta e instalación del equipo, el cual se reduciría considerablemente, por tanto, la empresa podría percibir las ganancias en un lapso menor, de tal forma que aumentaría el volumen de ventas.

11.3 Planos

Los planos de la propuesta de diseño se realizaron en AutoCAD Mechanical 2014, los cuales no se incluyen en este documento pero se pueden ver en la versión digital en el archivo Planos_AZMONTS.A. En la siguiente tabla se describe su contenido.

Tabla 11.3 Planos del proyecto

Código	Número de lámina	Descripción
AZ DMA DI 1.00	1	Se presentan las dimensiones de las diferentes piezas que conforman el chasis, se muestran detalles de la pieza que sujeta los cables de tracción.
AZ DMA DI 1.01	2	Se muestra la relación de los diferentes componentes seleccionados con el chasis.
AZ DMA DI 1.02	3	Se muestran las dimensiones de los diferentes componentes del ascensor seleccionados, así como el detalle del tipo de acero y peso de las diferentes piezas de la estructura del chasis y las dimensiones del motor gearless seleccionado.

Fuente: elaboración propia, MS Word.

CAPITULO 12 Conclusiones y recomendaciones

12.1 Conclusiones

Terminada la práctica de especialidad, se logró un alto grado de satisfacción entre los objetivos trazados y los resultados finales. Asimismo, la experiencia en la empresa AZMONTS.A y el desarrollo del proyecto permitió arribar a algunas conclusiones sustentadas precisamente en los objetivos propuestos:

1. Según la investigación realizada sobre los modelos existentes para personas, se considera que el sistema de tracción eléctrico con motor gearless y el chasis de la cabina tipo mochila son los que mejor se adaptan a los requerimientos de la empresa y le ofrecen mayores ventajas para la comercialización de ascensores.
2. El diseño propuesto cumple con los parámetros establecidos en las normas más reconocidas a nivel internacional referentes al diseño y fabricación de ascensores eléctricos, la UNE EN 81-1 y la ASME A 17.1, así como lo establecido en la Ley 7600 sobre Igualdad de Oportunidades.
3. AZMONTS.A deberá fabricar y ensamblar el chasis del ascensor, la cabina del ascensor, el marco de contrapeso y el cuadro de control.
4. La empresa deberá importar el sistema paracaídas, el limitador de velocidad, el motor de tracción de eléctrico gearless y las guías y sus accesorios del chasis.
5. En la propuesta de diseño, el factor de seguridad del diseño del chasis es de 5,07 y el de los cables de tracción es de 15,6, los cuales cumplen con las normas establecidas.

6. Se realizó la simulación de esfuerzos del chasis mediante el software Autodesk Inventor y arrojó resultados similares al cálculo manual.
7. Los planos de la propuesta de diseño del chasis muestran las dimensiones del chasis del ascensor, el cual cumple con la Ley 7600 y los requisitos de las normas UNE EN 81-1 y ASME A17.1
8. El motor de tracción eléctrico, las guías y accesorios del chasis y contrapeso, así como los cables de suspensión del ascensor seleccionados reúnen los parámetros y requisitos establecidos en las normas UNE EN 81-1 y ASME A17.1
9. La empresa AZMONTS.A tendría un beneficio financiero al desarrollar el diseño propuesto, ya que el costo de fabricación del chasis del ascensor e importación de los componentes diseñados y seleccionados durante la práctica de especialidad fueron estimados en \$ 12 906, mientras que el costo del equipo importado por AZMONTS.A es de \$26 000, por lo que empresa tendría un beneficio económico aproximado de \$13 094, lo cual hace rentable este proyecto.

12.2 Recomendaciones

A continuación, se presenta las recomendaciones para la empresa AZMONTS.A:

- Utilizar un motor gearless DYNATECH modelo TORNADO D280-42 para el sistema de tracción eléctrico.
- Adquirir sistemas de paracaídas y limitadores de velocidad que sean certificados de acuerdo con la norma UNE EN 81-1.
- Los cables de tracción que se deben utilizar son los fabricados especialmente para el uso de ascensores.
- Utilizar el diseño del chasis propuesto en este proyecto debido a que cumple con las normas internacionales y su ensamble y fabricación es económico.
- Capacitar al personal técnico respecto a la fabricación e instalación de ascensores.
- Respecto a las guías del chasis y contrapeso, utilizar guías calibradas para el chasis y del tipo cepilladas para las guías del contrapeso.

Bibliografía

AENOR. Reglas de seguridad para la construcción e instalación de ascensores. UNE-EN 81-1:2001+A3. Madrid: AENOR, 2010

Anónimo. (2014). *Tornillo*. 16 de abril del 2015, de Docsetools. Recuperado el 17 de marzo, de http://docsetools.com/articulos-noticias-consejos/article_140139.html

ArcelorMittal. (s.f). Catalogo se productos. Recuperado el 28 de abril del 2015, de <http://www.arcelormittalca.com/descargables/catalogo.pdf>

Asamblea Legislativa de Costa Rica (24 de abril de 1998). Reglamento Ley de Igualdad de Oportunidades para Personas con Discapacidad. La Gaceta No. 75, pp. 21-22

ASME. Safety Code for Elevators and Escalators. ASME A17.1-2007. New Jersey: ASME, 2007

AWS. Código de Soldadura Estructural-Acero AWS D1.1/D1.1M:2010.Miami: AWS, 2010

Bartels, H. (2005). Diseño, Fabricación y montaje de un elevador de carga para el Frigorífico Metropolitano (tesis de grado). Universidad Industrial de Santander, Bucaramanga, Colombia.

Beer, F.P., Johnston, E.R., DeWolf, J. T & Mazurek, D.F. (2010). *Mecánica de Materiales*. (Quinta Edición). México, DF: Mc Graw Hill.

Bezabala,S.A. (s.f).Cables de acero. Recuperado en 22 de abril del 2015, de http://www.bezabala.es/descargas/2cables_acero.pdf

Blanco, D.V. (2012).Modernización de una instalación existente de ascensores (tesis de grado).Universidad Carlos III de Madrid, Leganés, España

- Comisión Nacional de la Competencia. (2011). *Informe sobre el funcionamiento del mercado de mantenimiento de ascensores en España*. Recuperado el 16 de abril de 2015, de http://www.osservatorioantitrust.eu/fileadmin/storage/osservatorio/allegati_newsletter/Informe%20mantenimiento%20ascensores.pdf
- Delgado, M. (2007). Tecnología Gearless. *Mp informa*, Recuperado el 15 de abril, de http://www.mpcorporacion.com/magazine/mp24/2_6
- Dynatech. (2013). *Manual de instrucciones tornado*. Recuperado el 16 de abril de 2015, de http://www.dynatech-elevation.com/pub/documentos/documentos_REDUCIDO_Tornado_Series-ESP_1ecab64e.pdf
- Fernández, V. (2014,30 enero). Clases de soldadura por fusión [Web log post]. Recuperado el 24 de marzo, de <http://mongrat.com/clases-de-soldadura-por-fusion-2/>
- Grupo Luezar. (s.f). Catálogo de Productos. Recuperado el 30 de marzo de 2015, de <http://www.slcluezar.com/wp-content/uploads/2013/11/Folleto-Interlift-2013-Rev1-para-mandar-por-correo.pdf>
- Grupo Luezar. (s.f). Paracaídas SLC – Progresivos. Recuperado el 30 de marzo de 2015, de <http://www.slcluezar.com/wp-content/uploads/2011/12/Certificado-Espa%C3%B1ol-AGB-229-2.pdf>
- Grupo Luezar. (s.f). Características instrucciones de montaje funcionamiento mantenimiento y control del Limitador de Velocidad a Bordo. Recuperado el 30 de marzo de 2015, de <http://www.slcluezar.com/wp-content/uploads/2011/10/Manual-LM18CD-esp%C3%B1ol.pdf>
- Ingemecánica. (s.f). *Fundamentos de la Soldadura Fuerte y Blanda* .Recuperado el 14 de marzo, de <http://ingemecanica.com/tutorialsemanal/tutorialn49.html>

- Larrode, E. & Miravete, A (2007). *Ascensores: Principios e Innovaciones*. Barcelona, España: Reverte, S.A
- Leroy Summer. (2010) *Gearless XAP: Motores de corriente alterna para ascensores Instalación y mantenimiento*. Recuperado el 15 de abril de 2015, de http://www.leroy-somer.com/documentation_pdf/4319_es.pdf
- Monteferro (s.f).Standard Machined Guide Rails Recuperado el 2 de mayo de 2015, de http://www.morispain.com/datos/productos/documento8/1-%20SERIE%20_S.pdf
- Montanari Giulio & C. (s.f). Catálogo de accesorios. Recuperado el 18 de abril de 2015, de http://www.montanarigiulio.com/wp-content/uploads/2012/12/catalogo_accessori_2013.pdf
- mpGo! (s.f).*Ascensores Ecoeficientes con tecnología Gearless*. Recuperado el 15 de abril del 2015, de <http://www.ascensoreshidroplane.es/catalogo.pdf>
- Muñoz, D.I. (2013). Desarrollo de una interfaz gráfica de usuario en MATLAB para el diseño de ascensores eléctricos DISAE 1.0 (tesis de grado). Universidad Carlos III de Madrid, Leganés, España.
- Nascimento, M.P.,Voorwald, H. J. C. & Gamarra-Rosado, V.O. (2003). Efectos Del Proceso De Soldadura Tig En La Resistencia A Ensayos Por Fatiga Del Acero Aeronáutico Abnt 4130. *Revista Latinoamericana de Metalurgia y Materiales*. Recuperado el 29 de marzo, de http://www.scielo.org.ve/scielo.php?pid=S0255-69522003000200005&script=sci_arttext
- Nova Elevators Parts Co., Ltd.Guías. Recuperado el 20 de marzo de 2015, de http://www.novaelevator.com/Elevator_Parts/2_Guide_Shoes.htm
- Shigley, J. E& Mischke, C. R. (2007). *Diseño en Ingeniería Mecánica*. (Sexta Edición). México, DF: The McGraw-Hill.

Subdirección de conservación y Mantenimiento de la subdirección General Medica.(2002, 1 de agosto).*Glosario de términos Técnicos*. Recuperado el 18 de abril de 2015, de <http://normateca.issste.gob.mx/webdocs/X10/200312100857231253.pdf?id=020710>

Trefil cable (s.f). Cable de acero de ascensores. Recuperado el 22 de abril de 2015, de http://www.trefilcable.com/?section=Industrial&page=cables_acero_ascensores&idpage=4237&idcontent=4187&lang=es

Yagües,A. (2013). Diseño de montacargas en un pequeño almacén capacidad para salvar un piso de altura y con una carga máxima de 3000kg (tesis de grado). Universidad Politécnica de Cartagena, Colombia

Velasco,R. (s.f).Procesos industriales. Recuperado el 1 de abril del 2015, de <https://cursos.aiu.edu/PROCESOS%20INDUSTRIALES/Sesi%C3%B3n%207/PDF/Procesos%20Industriales%20Sesi%C3%B3n%207.pdf>

Vergara, J. (2009). Introducción al diseño mecánico. Pontificia Universidad Católica de Chile. Recuperado el 23 de abril del 2015, de <http://es.slideshare.net/javergaraa/ap-introdiseo>

Vergara, J. (2010).Deformaciones y esfuerzos en materiales. Pontificia Universidad Católica de Chile. Recuperado el 23 de abril del 2015, de <http://es.slideshare.net/javergaraa/apdefo>

Vergara, J. (2010).Estado de esfuerzos. Pontificia Universidad Católica de Chile. Recuperado el 23 de abril del 2015, de <http://es.slideshare.net/javergaraa/apestef>

Vergara, J. (2010).Teoría de falla. Pontificia Universidad Católica de Chile. Recuperado el 23 de abril del 2015, de <http://es.slideshare.net/javergaraa/ap-teofalla>

Vergara, J. (2010).Cargas elementales en diseño mecánico. Pontificia Universidad Católica de Chile. Recuperado el 23 de abril del 2015, de <http://es.slideshare.net/javergaraa/cfakepathap-cargelem>

Apéndices

Apéndice 1. Entrevista al Ingeniero Daniel Sánchez Ramírez

1. Porque se desea diseñar el ascensor en el país?

Se debe mejorar los costos de los equipos, para poder alcanzar clientes que no tienen la capacidad económica para adquirir los equipos actuales, al fabricarlos en el país se espera poder bajar los costos de dichos equipos.

2. Que tipos de ascensores se instalan comúnmente en la empresa?

Se instalan ascensores eléctricos, hidráulicos y camilleros.

3. Cual sistema de tracción se desea utilizar para el diseño?

El sistema de tracción para operar el equipo debe ser eléctrico con contrapeso.

4. Cual elemento del ascensor considera usted que es el más importante de diseñar en la empresa y porque?

El elemento crítico del elevador para diseñar es el chasis, ya que no debe fallar, para todos los otros mecanismos existen sistemas de seguridad, salvo el chasis.

5. Existen antecedentes respecto al diseño mecánico de ascensores por parte de la empresa?

No se ha diseñado anteriormente un ascensor en la empresa.

6. Existen en Costa Rica algún ascensor diseñado en el medio local?

Existen en Costa Rica algunos equipos fabricados por personas independientes, pero estos carecen por completo de un diseño previo, y de sistemas de seguridad apropiados.

7. Qué expectativa se tiene de este proyecto y cuáles son sus alcances?

Se espera poder tener un diseño completo del chasis de un elevador, cumpliendo con la normativa europea vigente para ascensores.

8. El proyecto solo abarcaría el diseño, quién se encargaría del ensamble y diseño de las uniones del chasis y distintos componentes?


Si solo el diseño la parte de ensamblaje y fabricación del chasis y los distintos componentes, se encargará la empresa AZMONTS.

9. Qué recursos se tienen destinados para el desarrollo del proyecto?

Se tiene destinado el uso del taller, el personal técnico y se deberá presupuestar el costo de los materiales a emplear para desarrollar este proyecto.

Anexos.

Anexo 1. Cotización de vigas IPN

ACEROS CARAZO + REIMERS		AL SERVICIO DE LA INDUSTRIA		ACEROS CARAZO - REIMERS S.A.			
CALLE 3-101-CDBS53 La Urusa Frente a CISEVI		Tel: 2222-1227 4000-1227 4000-2600 Fax: 2255-0621		Apto: 5796-1000 San José			
www.aceroscarazo.com www.reimers.com							
FACTURA PROFORMA							
Documento#	CONTADO	No.	147543				
Fecha :	02/03/2015	Hora :	16:48				
Cliente :	001	Moneda :	Colon				
	GRUPO AZMO	Vendedor:	MARLEN MORALES				
Atencion:	EMANUEL AGUILAR / 7204-4690		Orden Compra :				
Sirvase encontrar la cotización solicitada por su estimable persona:							
Cantidad	Codigo	Medida	Descripcion	Precio C.	Descto	SubTotal	Peso
2	155080	UND	VIGA A36 IPN 80 x 42 x 3.9mm x 6m	22,817.50 e		45,635.00	73.20
3	155101	UND	VIGA A36 IPN 100 x 50 x 4.5mm x 6 m	25,737.50 e		77,212.50	.00
1	140135	UND	PLATINA A36 6.35 x 63.5mm x 6m (1/4" x 2.1/2")	14,455.00 e		14,455.00	17.60
1	800080	UND	SERVICIOS SERVICIO DE FLETE	25,000.00 e		25,000.00	.00
10	889440	KGR	SOLD. CONV. LINCOLN 6013 1/8" (MEX)	1,887.50 e		18,875.00	.00
5	889390	KGR	SOLD. CONV. LINCOLN 6011 1/8" (MEX)	1,780.00 e		8,900.00	.00
9	151008	UND	TUBO ESTR.A500 2.3 x 76.1 x 76.1mm x 6m (3/32" x 3" x 3")	18,960.00 e		170,640.00	295.92
Peso Total:				386.72			
				SubTotal:	e	360,717.50	
				Impuesto de Ventas:		43,643.28	
				Transporte:		0.00	
				TOTAL:	¢	404,360.78	
Observaciones :							
Nota: La disponibilidad de inventario esta sujeta a la venta. Los Precios están sujetos a cambio sin previo aviso.							
Atentamente:							
 MARLEN MORALES							

Anexo 2. Cotización de vigas UPN

Cantidad	Codigo	Medida	Descripcion	Precio C.	Descto	SubTotal	Peso
2	188010	UND	VIGA A36 UPN 80 x 45 x 6mm x 6m	31,264.50	€	62,529.00	96.54
3	188020	UND	VIGA A36 UPN 100 x 50 x 6mm x 6m	38,356.25	€	115,068.75	180.12
Peso Total:				276.66			
				SubTotal:	€	177,597.75	
				Impuesto de Ventas:		23,087.71	
				Transporte:		0.00	
				TOTAL:	€	200,685.46	


Observaciones :

Nota: La disponibilidad de inventario esta sujeta a la venta. Los Precios están sujetos a cambio sin previo aviso.

Atentamente:

MARLEN MORALES

Anexo 3. Cotización de vigas UPN

	ACEROS ABONOS AGRO S.A.	PROFORMA		Orden Comp:
	Cédula jurídica: 8 101 530813			Fecha: 20/05/2015
	Dirección: 200 mts Oeste de la plaza de deportes de la Urua.			Proforma: 50847
	Teléfono: 22129300 Fax:	No.Transac.: 8019702B	Página 1 de 1	
Cliete	AZMONT - MANUEL AGUILAR			Cuenta: 999981
Dirección	1			CONDICIONES DE COMPRA <input type="text"/>
Teléfono:	1			

LN	CODIGO	BOD.	CANTIDAD	DESCRIPCION DE LA MERCADERIA	PRECIO UNIT.	TOTAL \$	I.V.	% DESC
1	0004392	26	1.00	VIGA C #80 DE 80 X 45 X 6.0MM X 6MTS	33,714.00	33,714.00		
2	0004394	26	1.00	VIGA C #120 DE 120 X 53 X 5.5MM X 6MTS	52,228.00	52,228.00		
3	0004393	26	1.00	VIGA C #100 DE 100 X 48 X 5.3MM X 6MTS	41,315.00	41,315.00		

RECIBIDO CLIENTE		TOTALES	
		Subtotal \$	127,257.00
OBSERVACIONES		Descuento \$	0.00
		Impuestos \$	16,543.40
		Flete \$	0.00
		TOTAL \$	143,800.40
		Kilos	195.90
		Libras	432.00
		Quintales	4.32

NOTAS

Este documento no tiene ningún valor. No es una factura de venta ni recibo de dinero. Sólo sirve para detallar a UD. los precios actuales de la mercadería que nos ha solicitado. Los precios incluidos en esta proforma podrán variar sin previo aviso. La entrega será según existencias al momento de efectuar la venta.

Hecho por: HUGO ALBERTO TREJO TOBAR. Firma: _____




Anexo 4. Cotización componentes de ascensor




NOVA ELEVATOR PARTS CO., LTD.
 ADD: NO.17, CHANGXING RD, ZHANGJIAGANG, JIANGSU, CHINA 215600
 TEL: 0086-512-5677 1008 FAX: 0086-512- 5879 5609
 Web: <http://www.novaelevator.com> Email: sales@novaelevator.com

Quotation Sheet


Date: 2015-4-10 Ref. No.:
 To: Attn: Emanuel Aguilar Villalobos

No.	Items	Specification	Order Q'ty	Unit Price(USD)	Reference Picture
FOB SHANGHAI, CHINA					
1	Guide Rail (5m/bar) + Fishplate + 6 sets of T type Rail Clip (with Nut & 2 Washers)	T50/A	10 sets	22.16	
		T70-1/B	10 sets	31.74	
2	Sliding Guide Shoes	NV25S-M001 (for T70 rail)	6 pcs	7.20	
		NV25S-S002 (for T70 rail)	6 pcs	22.60	
		for T50 rail	8 pcs	5.25	
3	Wedge Rope Attachment, with Spring	NV26-Q001, 8mm	20 pcs	5.10	
4	Wire Rope, 8*19S+FC	8mm	100 m	0.64	

Anexo 5. Cotización componentes de ascensor


No.	Name	Item No.	Description	Ex-work USD	Remark
1	Guide Rail	T70-1/B	with fish plate	\$25,8300	
2	Guide shoe	OX-310GW		\$6,7500	
3	Wire rope	8mm	Ungal 8*19S+FC 1770Mpa	\$0,3120	
4	Wire rope	9mm	Ungal 8*19S+FC 1770Mpa	\$0,3730	
5	Wire rope	10mm	Ungal 8*19S+FC 1770Mpa	\$0,4340	

Anexo 6. Cotización limitador de velocidad y sistema de paracaídas



LUEZARECO
SOLUCIONES

Pedregal Malpica, C/ F, oeste, nº 7 (Grupo Quejido)
50016 - Zaragoza (España)
T: 976-57.09.76 Fax: 976-57.21.26
E: luezar@luezar.com



Management System
ISO 9001:2008
www.tuv.com
ID 010501302

PRESUPUESTO / QUOTATION

CLIENTE/CUSTOMER: **EMBARBA**
ATT: **RAFAEL DIEGO LUNA**
REFERENCIA / YOUR REFERENCE: **COSTA RICA**

FECHA / DATE: **13/05/2015**
Nº PRESUPUESTO: **157 / 2**

DESCRIPCIÓN DESCRIPTION	CANT. QTTY	PRECIO/UNI D PRICE	DT	TOTAL euros
PARACAIDAS PROGRESIVO SLC2500CR	1	132.15€		132.15€
ACCESORIOS PARACAIDAS OSCILANTE REGULADOR 4	1	16.19€		16.19€
TIMONERIA BMM180	1	61.19€		61.19€
BARRA TIMONERIA EXTENSIBLE 650-1000	1	13.50€		13.50€
LIMITADOR LM18CD	1	105.35€		105.35€
KIT ACTUACION A DISTANCIA INTERIOR	1	12.38€		12.38€
SOPORTE CON RECUPERADOR	1	18.71€		18.71€
KIT POLEA GUIA	2	21.87€		21.87€
TENSOR SIMPLE	2	55.25€		55.25€
TOTAL				436.60€

Fecha de expedición / Delivery time:
Portes / Incovers: **NO INCLUIDOS / NOT INCLUDED**
Forma de pago / Means of payment:
Oferta realizada por / Offer made by: **ANA ESTEBAN**

Esta oferta se considerará como aceptada si no se recibe contestación en un plazo de 72 horas.
If no answer is received before 72h, we will consider that the offer is accepted

Confirma a lo establecido en la Ley Orgánica 15/1999, de 13 de Diciembre, de Protección de Datos de Carácter Personal, le informamos de que sus datos forman parte de un fichero, cuyo responsable es LUEZARECO, con la finalidad de que nuestra relación comercial pueda desarrollarse adecuadamente. También nos facilitará la gestión económica de nuestra entidad y nos permitirá poder enviarle información actualizada sobre nuestros productos y servicios en el futuro. Se le informa además sobre la posibilidad que usted tiene de ejercitar los derechos de acceso, rectificación y cancelación, en relación con sus datos personales, en los términos establecidos legalmente, solicitándolo a la siguiente dirección: LUEZARECO, S.L., Pol. de Malpica C/ F Oeste, U.I. Gregorio Quejido, nave 96, CP 50016 - Zaragoza. Sus datos no serán cedidos a terceros, salvo en los casos en los que la ley lo permita o exija expresamente.

FPROD-01.D-2/Rev.1

Anexo 7. Reporte selección motor gearless.

Tornado		DYNATECH	
GEARLESS SELECTION SOFTWARE - INFORME			
Datos generales			
Proyecto:	Selección motor Gearless para empresa AZMONT.S.A.		
Empresa:	AZMONT.S.A.		
Fecha:	21/05/2015		
Técnico:	Emanuel Aguilar Villalobos		
Datos de instalación			
Carga útil (kg):	585		
Peso de la cabina (Kg):	540		
Peso del contrapeso (Kg):	832,5		
Factor de suspensión:	1:1		
Recorrido (m):	6		
Velocidad nominal (m/s):	0.6		
Aceleración en el arranque de cabina (m/s ²):	0.7		
Factor de servicio (%ED):	37		
Polea de tracción-Diámetro (mm):	320		
Cable de tracción-Diámetro (mm):	8		
Cable de tracción-Carga de rotura mínima (KN):	43		
Cable de tracción- Peso lineal (Kg/m):	0.271		
Cable de tracción-Número de cables:	4		
Tipo de garganta (Garganta en V o garganta en U desfondada):	V		
Angulo de la garganta Gamma (°):	45		
Angulo de la garganta Beta (°):	95		
Garganta de polea de tracción endurecida:	SI		
Gearless Selection Software 3.0 Database v00		DYNATECH, DYNAMICS & TECHNOLOGY S.L.U. www.dynatech-elevation.com Page 16	

Angulo de abraze (*):	180
Cable de manobra-Peso lineal (Kg/m):	1
Cable de compensación-Peso lineal (Kg/m):	0
Polea de desvío- Diámetro (mm):	0
Tipo de chasis:	Mochila
Rozaderas o rodaderas:	Deslizaderas
Renovación o instalación nueva:	Nueva
Poleas de desvío en el lado de la cabina:	0
Poleas de desvío en el lado del contrapeso:	0
Número de flexiones directas:	0
Número de flexiones Inversas:	0

CUMPLIMIENTO DE LA NORMA EN 81-1

Comprobación del factor de seguridad del cable	
Factor de seguridad calculado	15,50
Factor de seguridad requerido	13,38
Número equivalente de poleas	4,00

Comprobación de adherencia según EN 81-1	T1/T2	e(fa)
Cabina con el 125% de la carga útil	1.771	2.273
Cabina descargada	1.789	2.273
Frenada de emergencia	1.718	2.169
Contrapeso apoyado	83.180	5.165

Comprobaciones adicionales

Praelón específica de los cables (MPa)	
Presión calculada	2,63
Máxima presión recomendada (según TRA)	2,00

GEARLESS SELECTION SOFTWARE (GSS), es una aplicación que DYNATECH pone a disposición de sus clientes para seleccionar la máquina de tracción TORNADO más apropiada para su instalación.

Los cálculos se basan en un modelo simplificado que incluye los elementos más significativos. Las fuerzas de fricción u otros componentes particulares de cada instalación que pudieran existir se han estimado según el tipo de ascensor, siendo responsabilidad del fabricante del ascensor la completa verificación del cumplimiento de la normativa aplicable, teniendo en cuenta todos los elementos y circunstancias recogidos en la misma.

Este programa es meramente orientativo y no ha sido diseñado para el cálculo de instalaciones. Este programa sirve, únicamente, para orientar a los clientes de DYNATECH en la elección de la máquina más adecuada para su ascensor. DYNATECH declina toda responsabilidad por el uso inadecuado o erróneo que se pueda hacer de él.

Datos Tornado seleccionado

Modelo:	D-280-42
Factor de suspensión:	1:1
Diámetro de la polea de tracción (mm):	320
Carga útil (Kg):	585
Par nominal (Nm):	659
Par máximo (Nm):	970
Diámetro de los cables de suspensión:	8
Carga máxima en el eje:	1964
Factor de servicio:	37
Corriente nominal (A):	16,7
Potencia nominal (KW):	5
Corriente máxima (A):	25,1

Potencia máxima (KW):	8.1
Velocidad de giro (rpm):	36
Frecuencia (Hz):	4.8
Nº de polos:	16
Tensión nominal (V):	330
Unión a bancada:	4xM20
Peso (Kg):	300
Encoder:	HEIDENHAIN ECN 413
Sensor térmico:	Sensor PTC tarado a 120°C
Modelo de freno:	Warner 3WR 3 x 350 Nm
Tensión de alimentación del freno (V):	207/104 VDC
Alimentación independiente:	SI
Monitorización de apertura/cierre de frenos	
Corriente nominal de frenos (A):	3/1.5
Potencia nominal de frenos (W):	612/153
Sobreexcitador:	SI

Datos Tornado Instalación

Corriente en funcionamiento al 100% de carga (A):	10,25
Corriente en funcionamiento al 80% de carga (A):	6,41
Corriente en el arranque (A):	15,78
Carga en el Eje:	1964
Factor de Servicio:	37

Ventiladores

Ventiladores:	SI
Tensión nominal:	220-240VAC 50/60Hz
Corriente nominal:	0,2-0,24A
Temperatura del termostato:	40°C

Incluido

Conector encoder SUB-D 15 HD variador KEB.
Conector encoder SUB-D 15 HD variador Ziehl-Abegg.
Conector encoder Phoenix para variador FUJI.
Conector encoder SUB-D 15.
Carcasa de protección.
Desbloqueo manual de freno.
Rescate manual.
1 poleas de poliamida
Polea con eje y rodamiento

No Incluido

Extensión de cable de encoder 10m.
Sobrecorridor de frenos Roba-Switch 20/017.000.2.
Rope clamp.
Tornillos 4xM20.
Sistema de detección de UCM(CDC)
Sistema de supervisión de frenos(BFS)
Cable de alimentación 4x4 apantallado de 5 m
Cable de alimentación 4x4 apantallado de 10 m

Tornado
series

 **DYNATECH**

Tornado
series



GSS Gearless Selection Software
Dynatech, Dynamics & Technology S.L.U. © 2012


Gearless Selection Software 3.0
Database v00

DYNATECH, DYNAMICS & TECHNOLOGY S.L.U.
www.dynatech-elevation.com
Page 5/5

Anexo 8. Reporte análisis de esfuerzos del diseño del chasis

21/5/2015 Reporte análisis de esfuerzos del diseño del chasis para ascensor AZMONTSA

Reporte análisis de esfuerzos del diseño del chasis para ascensor AZMONTSA.



Analyzed File:	ensamblechasis1.1.ipt
Autodesk Inventor Version:	2015 (Build 190159000, 159)
Creation Date:	18/05/2015, 02:54 p.m.
Simulation Author:	Mario Emanuel Aguilar Villalobos
Summary:	

Project Info (iProperties)

Summary

Title	
Author	EMANUEL
Company	

Project

Designer	EMANUEL
----------	---------

Status

Design Status	WorkInProgress
---------------	----------------

Physical

Mass	120,235 kg
Area	4183440 mm ²
Volume	15316600 mm ³
Center of Gravity	x=-3,9266 mm y=281,814 mm z=-413,015 mm

Note: Physical values could be different from Physical values used by FEA reported below.

Reporte análisis de esfuerzos propuesta de diseño de chasis para ascensor AZMONTSA

General objective and settings:

Design Objective	Single Point
Simulation Type	Static Analysis
Last Modification Date	18/05/2015, 02:48 p.m.
Detect and Eliminate Rigid Body Modes	No

file://Reporte_Simulaci%C3%B3n_Dise%C3%B1oChasis_AZMONTSA/ensamblechasis1.1%20Stress%20Analysis%20Report%2020_04_2015.html 1/8

Separate Stresses Across Contact Surfaces	No
Motion Loads Analysis	No

Mesh settings:

Avg. Element Size (fraction of model diameter)	0,1
Min. Element Size (fraction of avg. size)	0,2
Grading Factor	1,5
Max. Turn Angle	60 deg
Create Curved Mesh Elements	No
Use part based measure for Assembly mesh	Yes

Material(s)

Name	Steel, Mild	
General	Mass Density	7,85 g/cm ³
	Yield Strength	250,004 MPa
	Ultimate Tensile Strength	345 MPa
Stress	Young's Modulus	220 GPa
	Poisson's Ratio	0,275 ul
	Shear Modulus	86,2745 GPa
Part Name(s)	patasdelchasis DIN U 120 0000003 DIN U 120 0000004 DIN U 100 0000011 DIN U 100 0000012 DIN U 100 0000015 larguerodelchasis DIN U 100 0000001 DIN U 100 0000002 detalle larguero DIN U 100 0000003 DIN U 100 0000004 apoyodecabinas DIN U 80 0000001	
Name	Generic	
General	Mass Density	1 g/cm ³
	Yield Strength	0 MPa
	Ultimate Tensile Strength	0 MPa
Stress	Young's Modulus	0,000001 GPa
	Poisson's Ratio	0 ul
	Shear Modulus	0,0000005 GPa
Part Name(s)	Skeleton0008 Skeleton0001 Skeleton0002 Skeleton0001	

Operating conditions**Gravity**

Load Type	Gravity
Magnitude	9810,000 mm/s ²
Vector X	0,000 mm/s ²
Vector Y	-0,000 mm/s ²
Vector Z	+9810,000 mm/s ²

Selected Face(s)

**Force:1**

Load Type	Force
Magnitude	1400,000 N
Vector X	0,000 N
Vector Y	-0,000 N
Vector Z	-1400,000 N

Selected Face(s)**Force:2**

Load Type	Force
Magnitude	1400,000 N
Vector X	0,000 N
Vector Y	-0,000 N
Vector Z	-1400,000 N

Selected Face(s)



Force:3

Load Type	Force
Magnitude	12600,000 N
Vector X	-0,000 N
Vector Y	0,000 N
Vector Z	12600,000 N

Selected Face(s)



Fixed Constraint:1

Constraint Type	Fixed Constraint
-----------------	------------------

Selected Face(s)



Results

Reaction Force and Moment on Constraints

Constraint Name	Reaction Force		Reaction Moment	
	Magnitude	Component (X,Y,Z)	Magnitude	Component (X,Y,Z)
Fixed Constraint:1	8635,37 N	0 N	1820,13 N m	-1819,15 N m
		0 N		-59,6876 N m
		-8635,37 N		0 N m

Result Summary

Name	Minimum	Maximum
Volume	15316600 mm ³	
Mass	120,235 kg	
Von Mises Stress	0,00000546791 MPa	45,5188 MPa
1st Principal Stress	-3,85636 MPa	32,3797 MPa
3rd Principal Stress	-41,9664 MPa	4,44571 MPa
Displacement	0 mm	0,403462 mm
Safety Factor	5,49232 u	15 u

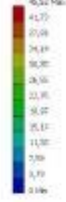
Figures

Von Mises Stress

21/9/2015

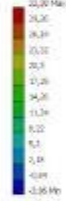
Reporte análisis de esfuerzos del diseño del chasis para ascensor AZMONTSA.

Type: von Mises Stress
Unit: MPa
30/5/2005, 02:54:29 pm
5,53 Max



1st Principal Stress

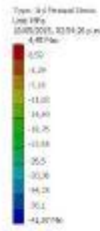
Type: 1st Principal Stress
Unit: MPa
30/5/2005, 02:54:29 pm
11,20 Max



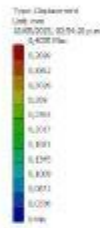
3rd Principal Stress

21/02/2015

Reporte análisis de esfuerzos del diseño del chasis para ascensor AZMONTS.A.



Displacement



Safety Factor

21/02/2015

Reporte análisis de esfuerzos del diseño del chasis para ascensor AZMONTSA.

Tipos de Análisis:
Lineal Elástico

Unidad:
N/mm²

0.000000

0.000000

0.000000

0.000000

0.000000

0.000000

0.000000

0.000000

0.000000

0.000000

0.000000

0.000000

0.000000

0.000000

0.000000

0.000000

0.000000

0.000000

0.000000

0.000000

0.000000

0.000000

0.000000

0.000000

0.000000

0.000000

0.000000

0.000000

0.000000

0.000000

0.000000

0.000000

0.000000

0.000000

0.000000

0.000000

0.000000

0.000000

0.000000

0.000000

0.000000

0.000000

0.000000

0.000000

0.000000

0.000000

0.000000

0.000000

0.000000

0.000000

0.000000

0.000000

0.000000

0.000000

0.000000

0.000000

0.000000

0.000000

0.000000

0.000000

0.000000

0.000000

0.000000

0.000000

0.000000

0.000000

0.000000

0.000000

0.000000

0.000000

0.000000

0.000000

0.000000

0.000000

0.000000

0.000000

0.000000

0.000000

0.000000

0.000000

0.000000

0.000000

0.000000

0.000000



C:\Users\EMANUEL\Dropbox\Chasis simulado en Inventor\Simulación_Inventor_Diseño_de_Chasis_AZMONTSA\ensamblechasis1.1.ipt

Anexo 9. Bitácora

Febrero 2015

- **Semana 1**

En esta semana empecé mi práctica profesional en la empresa. El lunes 2 de febrero conocí a los dueños de la empresa, también al encargado del Departamento de Ingeniería y a los técnicos. El encargado me habló de la empresa y me mostró los equipos que existen en ella.

Los días siguientes fui con el ingeniero Daniel Sánchez a ver los ascensores y otros equipos instalados por parte de la empresa. También aprendí más sobre los sistemas de tracción.

- **Semana 2**

En mis horas de trabajo, a partir del 9 de febrero y hasta el 13 de ese mes, realicé una Investigación de las diferentes configuraciones que conforman un ascensor. También en esta semana investigué los diferentes tipos de ascensores que existen y la clasificación que se hace de ellos.

Precisamente el día 13, sostuve una reunión con el ingeniero Daniel Sánchez quien me confirmó, como se había acordado meses anteriores; cuáles eran los alcances de este proyecto e indicó que deseaba que yo le presentara el diseño del chasis. También me dijo que la empresa se iba a encargar de hacer el diseño del ensamble y la fabricación del chasis. Me indicó que él quería que el sistema de tracción del ascensor fuera eléctrico y que esperaba que yo diseñara y seleccionara las guías del chasis y el contrapeso.

- **Semana 3**

En el transcurso de la semana, del 16 al 20 de febrero, realicé un estudio de cuáles son los tipos de elevadores o ascensores más comunes que se instalan en la empresa. Así como si en el país alguna empresa fabrica elevadores.

Asimismo, se volvió a visitar otros ascensores en el área metropolitana para que se tuviera una idea más clara de lo que se iba a realizar. En estas inspecciones a diferentes lugares, se conoció el ascensor de INS Guadalupe; donde pude observar su sistema de tracción eléctrica y utiliza un motor gearless. Después de observar este motor, investigué este tipo de tecnología.

- **Semana 4**

Del 23 al 27 de febrero, investigué sobre la Ley 7600 y encontré los parámetros que ella exige con respecto al tamaño de la cabina de un ascensor. Además, indagué si en el país existía una norma con respecto a la fabricación de ascensores, lo que conllevó a darse cuenta que en el país no existe ninguna norma referente a este tema y la fabricación de ascensores. Una vez realizado el estudio sobre las normas, arribé a la conclusión de que para el diseño de ascensores eléctricos las que tienen mayor relevancia a nivel internacional son la norma española UNE EN 81-1 y la norteamericana ASME A 17.1.

En el transcurso de la semana se fueron a atender varias averías de diferentes equipos, se vio como ellas se solucionaban y el procedimiento que los técnicos utilizaban para resolverlas.

El viernes 27 de febrero me reuní con el profesor Víctor Julio Hernández González, hablamos del proyecto y le presenté las instalaciones de la empresa.

Marzo 2015

- **Semana 5**

En la semana del 2 al 6 de marzo, volvimos a visitar los diferentes ascensores instalados por la empresa. En estas visitas, tomé las medidas del chasis y analicé los diferentes componentes que conforman el ascensor.

Determiné el tipo de chasis que se va a realizar e investigar. El chasis seleccionado fue el tipo mochila, ya que permite diferentes configuraciones en la cabina y mayores accesos a la cabina y se puede adaptar fácilmente en ductos con espacio reducidos.

- **Semana 6**

Del 9 al 13 de marzo, traté de fijar el tipo de material que se iba a utilizar para el diseño del chasis, consulté los diferentes libros relacionados con el diseño de máquinas y estructuras. También investigué cuáles son los factores de diseño y los parámetros que se deben considerar para poder realizar el diseño del chasis.

Realicé llamadas a diferentes distribuidores de aceros estructurales, tales como aceros Carazo, Abonos Agro, El Lagar, Ferromax, Ferretería EPA. A ellos les solicité las fichas con las propiedades mecánicas de las vigas IPN y UPN.

- **Semana 7**

Del 16 al 20 de marzo, llevé a cabo tres posibles diseños y seleccioné el mejor considerando factores como: costo, resistencia, tamaño y facilidad de fabricación.

Además, realicé el análisis de la estructura del chasis y comprobé que soportara las cargas determinadas anteriormente. De esta forma, realicé el diseño del chasis y el análisis de la estructura para comprobar que este va a soportar la carga.

- **Semana 8**

Durante la semana del 23 al 27 de marzo, el ingeniero salió a una gira a Panamá y Honduras por lo que estuve a cargo del departamento. Tuve que coordinar visitas a San Vito, Turrialba y San José. También se atendieron averías en el ascensor de personas en el INS de Guadalupe.

En esta semana, don Julio Azofeifa, el dueño de la empresa, me solicitó que diseñara un sistema de registro de mantenimientos de los equipos de la AZMONTS.A y se realizó una charla con el Departamento de Ventas para incentivarlos a vender los planes de mantenimiento mensual para los equipos.

Visité al profesor William Benavides para mostrarle el diseño del chasis y pedir información respecto al ensamblaje del chasis para sugerirle al ingeniero.

El profesor Víctor Julio Hernández hizo la segunda visita el 26 de marzo. Conversamos respecto al proyecto, los alcances y la propuesta del chasis.

Abril 2015

- **Semana 9**

La semana comprendida entre el 30 y 31 de marzo y del 1 ° al 3 de abril, estuve aprendiendo y practicando cómo dibujar en Autodesk Inventor para poder realizar el análisis de estructuras en él. Investigué más a fondo las normas UNE EN 81-1 y ASME A 17.1 acerca de cómo diseñar y seleccionar los cables de tracción del sistema de suspensión de ascensor, realicé el diseño y selección de los cables de tracción. Igualmente empecé a darle forma y a realizar el marco teórico de la práctica de especialidad.

- **Semana 10**

Del 6 al 10 de abril, investigué más a fondo las normas UNE EN 81-1 y ASME A 17.1 acerca de cómo diseñar y seleccionar los cables de tracción del sistema de suspensión de ascensor, realicé el diseño y selección de los cables de tracción.

Coticé con diferentes empresas extranjeras el costo de las guías de chasis y contrapeso y los cables del sistema de tracción. También le envié una solicitud a la empresa DYNATECH para que me habilitaran una cuenta con el fin de poder seleccionar el sistema de tracción con un motor gearless.

- **Semana 11**

En la semana comprendida entre el 13 y el 17 de abril, la empresa DYNATECH me habilitó el software para la selección del motor por lo que empecé a familiarizarme con él para poder determinar cuáles parámetros se necesitan en su selección. También se contactó con la empresa GRUPOLUEZAR para conocer acerca del sistema de paracaídas y así realizar una cotización de los productos.

Empecé a realizar el formato del informe de la práctica de especialidad.

- **Semana 12**

En la semana del 20 al 24 de abril, recibí información acerca de los productos de la empresa GRUPOLUEZAR. Con esta información, procedí a estudiar las normas respecto al tema de sistema de paracaídas. También diseñé el sistema de paracaídas y continué con el trabajo escrito y a la vez finalicé los capítulos referentes a las guías del chasis y contrapeso del diseño del chasis. En estos días, comencé a darle formato al trabajo escrito.

- **Semana 13**

La semana comprendida entre el 27 y el 30 de abril, realicé el diseño del chasis en Autodesk inventor y aprendí a realizar la simulación y generar el reporte. Del mismo modo, se empezó dibujar los planos del chasis. Visité las instalaciones de la Universidad de Costa Rica, en Tacares de Grecia, para verificar la instalación de un ascensor y se revisó la central hidráulica ya que presentaba fallos.

Mayo 2015

- **Semana 14**

La semana comprendida entre el 4 y el 8 de mayo, realicé el diseño del motor gearless. El 5 de ese mes, visité junto con el ingeniero las instalaciones de la empresa La Casa del Pie para atender una avería de un ascensor.

Me reuní con el profesor Víctor Julio Hernández y le entregué un avance del proyecto impreso.

- **Semana 15**

La semana comprendida entre el 11 y 15 de mayo, me reuní con el profesor Víctor Julio Fernández, para que me indicara las correcciones que se debían hacer en el trabajo y después de esto acaté las observaciones necesarias para que el informe estuviera correctamente elaborado y al mismo tiempo avancé con los planos del chasis.

- **Semana 16**

La semana comprendida entre el 18 y 22 de mayo realicé la parte escrita de la selección de cables, el motor gearless, seleccioné el motor y generé el reporte con el Software GSS, terminé los planos.

También conocí al gerente comercial de la empresa IMCALIFT (proveedora española de ascensores para la empresa AZMONTS.A), quien vio la propuesta de diseño del chasis y se mostró satisfecho con el diseño.

- **Semana 17**

La semana comprendida entre el 25 y 29 de mayo, específicamente el día 26 me reuní con el profesor Víctor Julio Hernández y le hice entrega del borrador final y le mostré los planos.

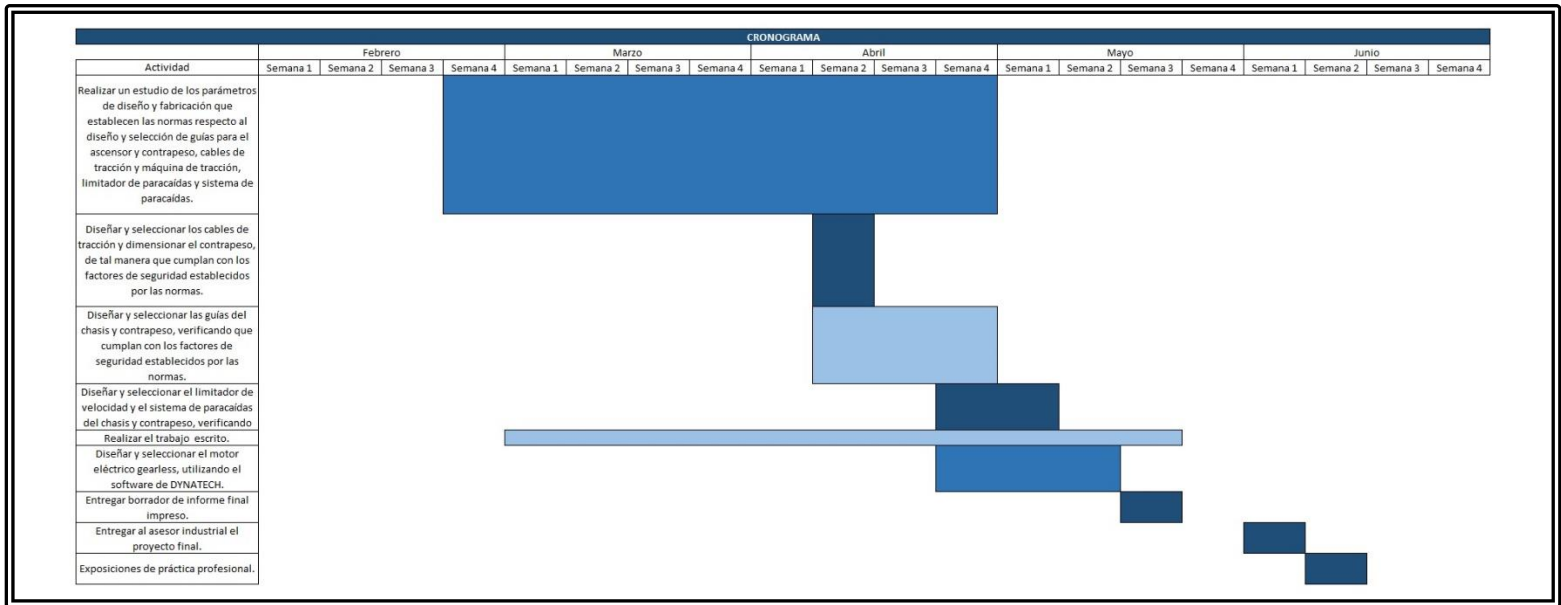
El miércoles 27 recibimos una capacitación por parte del arquitecto colombiano Wilson Castellano acerca de accesibilidad.

El día 29 me reuní con el profesor y me devolvió el borrador con las correcciones, las cuales procedí a realizar.

Anexo 10. Cronograma

CRONOGRAMA																				
Actividad	Febrero				Marzo				Abril				Mayo				Junio			
	Semana 1	Semana 2	Semana 3	Semana 4	Semana 1	Semana 2	Semana 3	Semana 4	Semana 1	Semana 2	Semana 3	Semana 4	Semana 1	Semana 2	Semana 3	Semana 4	Semana 1	Semana 2	Semana 3	Semana 4
Investigación de las diferentes configuraciones que conforman un ascensor. Conocer los diferentes tipos de ascensores que existen y la clasificación que se hacen de los mismos.	█																			
Realizar un estudio de cuáles son los tipos de ascensores más comunes que se instalan en la empresa. Así como investigar si en el país hay alguna empresa que fabrique ascensores.	█																			
Visitar diferentes ascensores instalados por la empresa, tomar medidas del chasis y analizar los diferentes componentes que conforman el ascensor.	█		█																	
Determinar el tipo de chasis que se va a realizar e investigar y estudiar cuáles son las normas internacionales que se utilizan para el diseño, fabricación e instalación de ascensores, y estudiar la ley 7600 y lo que establece referente a los ascensores. Así como determinar cuáles componentes del ascensor pueden ser fabricados en Costa Rica y cuáles deben ser importados.	█		█		█															
Estudiar las norma española UNE EN 81-1 y norteamericana ASME A 17.1.	█																			

CRONOGRAMA																				
Actividad	Febrero				Marzo				Abril				Mayo				Junio			
	Semana 1	Semana 2	Semana 3	Semana 4	Semana 1	Semana 2	Semana 3	Semana 4	Semana 1	Semana 2	Semana 3	Semana 4	Semana 1	Semana 2	Semana 3	Semana 4	Semana 1	Semana 2	Semana 3	Semana 4
Determinar la ubicación del las guías del chasis, la ubicación de los cables del ascensor, la posición del paracaídas, así como los diferentes componentes que van colocados al chasis.	█		█																	
Investigar cuáles son los factores de diseño y los parámetros que se deben considerar para poder realizar el diseño del chasis, selección de guías y cables de tracción.	█		█																	
Realizar al menos tres posibles diseños y seleccionar el mejor considerando factores como: costo, resistencia, tamaño y facilidad de fabricación.	█		█		█															
Realizar el análisis de la estructura del chasis, comprobar que el mismo soporte las cargas determinadas anteriormente, realizar los cambios para que este las soporte en caso de que el diseño inicial no lo haga.	█		█		█															
Realizar las cotización de los materiales necesarios para la fabricación del chasis.	█																			
Aprender como dibujar en Autodesk Inventor y como se realizar el analisis FEA de la estructura del chasis en el mismo.	█																			
Visitar al profesor William Benavides para mostrarle los análisis del chasis del ascensor	█																			
Dibujar el chasis diseñado y realizar el analisis de la estructura para comprobar que este vaya a soportar la carga en el software Inventor.	█																			



Se logró cumplir con lo establecido en el cronograma.