

Instituto Tecnológico de Costa Rica

Escuela de Ingeniería Electromecánica



Modificación del sistema de control eléctrico de los motores de tracción de la
locomotora modelo GE U11B del INCOFER

Informe de Proyecto de Graduación para optar por el título de Ingeniero en
Mantenimiento Industrial con el grado académico de Licenciatura

Bryan Mesén Campos

Cartago, Junio del 2015

Dedicatoria

Todo se lo debo a mis padres; les agradezco cada esfuerzo que han hecho por mí.

Tabla de contenido

Capítulo 1. Introducción.....	11
1.1. Descripción de la institución	11
1.2. Contexto histórico	12
1.3. Descripción del problema y justificación del proyecto	13
1.4. Meta	14
1.5. Objetivo General.....	14
1.6. Objetivos Específicos	14
Capítulo 2. Marco Teórico	16
2.1. Motores de corriente directa.....	17
2.1.1. Motores de corriente directa con conexión en serie.....	19
2.1.2. Motores de corriente directa con conexión en serie y resistencia en derivación	22
2.2. Transición serie-paralelo de los motores de tracción	23
2.3. Funcionamiento de la locomotora General Electric U11B.....	26
2.4. Motor de tracción GE 761.....	27
2.5. Generador principal 5GT601C1	29
2.6. Controlador Lógico Programable (PLC).....	32
2.7. Sensores de velocidad	34

2.7.1. Codificadores rotatorios (<i>Encoders</i>)	34
2.7.2. Tacómetro de corriente alterna	37
2.7.3. Tacómetro de corriente continua	38
Capítulo 3. Metodología	39
3.1. Reconocimiento de equipo y recopilación de información.....	39
3.2. Análisis de la información y diagramas	39
3.3. Evaluación de las alternativas y síntesis de una solución.	40
3.4. Diseño y comprobación del programa.....	41
3.5. Determinación de costos	41
Capítulo 4. Análisis y diseño de la solución	42
4.1. Equipos por sustituir	42
4.1.1. Taco generador de corriente alterna.....	42
4.1.2. Panel FL182	43
4.1.3. Velocímetro	50
4.2. Equipos propuestos	52
4.2.1. Convertidor de voltaje SIEMENS SITOP POWER CC-CC	52
4.2.2. Controlador Lógico Programable (PLC)	54
4.2.3. Pantalla HMI SIEMENS KTP 700	56
4.2.4. Codificador rotatorio Pepperl+Fuchs ENI11HD.....	58
4.3. Programación del PLC.....	59

4.3.1. Rutina principal (<i>Main</i>)	61
4.3.2. Función asignar datos por defecto.....	63
4.3.3. Función determinar parámetros.....	64
4.3.4. Función procesar datos.....	67
4.3.5. Función transiciones	70
4.4. Diseño del gabinete de control y circuito eléctrico.....	71
4.5. Gabinete de pantalla HMI	76
Capítulo 5. Análisis de resultados.....	78
5.1. Comprobación del <i>software</i>	78
5.2. Costo de los equipos	82
5.3. Beneficios de la implementación del proyecto.....	84
Capítulo 6. Conclusiones y recomendaciones.....	85
6.1. Conclusiones.....	85
6.2. Recomendaciones	87
Referencias.....	88
Apéndices	90
Apéndice 1. Diagramas de conexión. Lámina 1: Tabla de símbolos.	90
Apéndice 2. Diagramas de conexión. Lámina 2: Diagrama industrial.	90
Apéndice 3. Diagramas de conexión. Lámina 3: Sección M1.....	90
Apéndice 4. Diagramas de conexión. Lámina 4: Sección M2.....	90

Apéndice 5. Diagramas de conexión. Lámina 5: Sección M3.	90
Apéndice 6. Diagramas de conexión. Lámina 6. Sección M4.	90
Apéndice 7. Armado gabinete de control. Lámina 7.	90
Apéndice 8. Reconocimiento de equipos.	91
Anexos	94
Anexo 1. Datos principales de la locomotora GE U11B.	94
Anexo 2. Datos técnicos de los motores de tracción GE 761.	97
Anexo 3. Datos principales del generador de tracción.	100
Anexo 4. Descripción del generador auxiliar y excitador GMG175.	103
Anexo 5. Descripción del sistema de excitación con polo dividido.	105
Anexo 6. Anexo del curso impartido por CENACAF. Curso de circuitos eléctricos de locomotoras GE U11B.	110
Anexo 7. Extracto del manual del panel de eventos de velocidad Tipo FL182.	119
Anexo 8. Datos del codificador rotatorio Pepperl+Fuchs TRD-J	123
Anexo 9. Cotizaciones de equipos y materiales.	125

Índice de tablas

Tabla 2.1. Características técnicas principales del motor de tracción General Electric GE 761	28
Tabla 4.1. Entradas y salidas del panel TB-1 para la locomotora G.E. U11B	46
Tabla 4.2. Secuencia de control en función de la velocidad y de las salidas de eventos B, C y D.	49
Tabla 4.3. Especificaciones técnicas del convertidor de voltaje SIEMENS SITOP POWER 2 A DC/DC	53
Tabla 4.4. Datos técnicos importantes del PLC S/-1200. Fuente: SIEMENS, (2014)	55
Tabla 4.5. Datos técnicos del codificador rotatorio ENI11HD-H25T1E-1024PP5-TTC	59
Tabla 4.6. Datos de entrada por defecto	64
Tabla 4.7. Estado de las variables de entrada para la función de transiciones	70
Tabla 4.8. Calibre mínimo para la alimentación de componentes	72
Tabla 4.9. Calibres de cable de cobre por utilizar (AWG)	72
Tabla 4.10. Caídas de tensión para los circuitos de alimentación	73
Tabla 4.11. Potencia y corriente demandada por el gabinete de control	73
Tabla 4.12. Cálculo del área transversal ocupada por los conductores	74
Tabla 4.13. Requerimientos relé de estado sólido	75
Tabla 4.14. Materiales principales necesarios para el gabinete de control	76
Tabla 4.15. Dimensiones mínimas del gabinete de la pantalla HMI	77
Tabla 5.1. Costo de los equipos propuestos	83

Índice de figuras

Figura 2.1. Curvas características de los motores de CD con conexión en serie, derivación y compuesta	20
Figura 2.2. Circuito equivalente de un motor de corriente directa en serie	20
Figura 2.3. Circuito equivalente de un motor de corriente directa en serie con resistencia en derivación	22
Figura 2.4. Ubicación de los motores de tracción en una locomotora	24
Figura 2.5. Conexión en serie y en paralelo de motores de CD para tracción eléctrica.	24
Figura 2.6. Locomotora General Electric U11B.....	26
Figura 2.7. Motor de tracción y bogie de la locomotora GE U11B.....	28
Figura 2.8. Diagrama de conexiones del motor GE761.	29
Figura 2.9. Generador principal GE 5GT601C1.	30
Figura 2.10. Curva de funcionamiento típica con excitación por polo dividido, de acuerdo a los puntos de aceleración.	31
Figura 2.11. Curva de rendimiento de la locomotora GE U11B.....	32
Figura 2.12. Estructura básica de un sistema controlado por PLC.....	33
Figura 2.13. Codificador rotatorio.....	35
Figura 2.14. <i>Encoder</i> incremental.....	36
Figura 2.15. Codificador rotatorio absoluto.....	37
Figura 2.16. Tacómetro de corriente alterna.	37
Figura 2.17. Tacómetro de corriente continua.....	38
Figura 4.1. Sensor de velocidad.	43
Figura 4.2. Panel FL182BA1	44
Figura 4.3. Diagrama de conexión Panel FL182BA1.	45

Figura 4.4. Velocidades a las que se efectúan las transiciones en la conexión.	46
Figura 4.5. Control de secuencia de propulsión y freno dinámico.	48
Figura 4.6. Velocímetro marca Hasler Bern RT9.....	50
Figura 4.7. Tacómetro Hubner Elektromaschinen TDP 0,2.	51
Figura 4.8. Convertidor de voltaje DC/DC marca SIEMENS.....	53
Figura 4.9. PLC SIEMENS S7-1214 DC/DC/DC.	54
Figura 4.10. Pantalla HMI SIEMENS KTP 700.....	57
Figura 4.11. Codificador rotatorio Pepperl+Fuchs ENI11HD	58
Figura 4.12. Entradas y salidas del PLC SIEMENS S7-1200	60
Figura 4.13. Diagrama de flujo del programa principal.....	62
Figura 4.14. Diagrama de flujo de primer nivel de la función determinar parámetros y la función frecuencia de pulsos.....	66
Figura 4.15. Diagrama de flujo de la función “Procesar datos”, primera parte.	68
Figura 4.16. Diagrama de flujo de la función “Procesar datos”, segunda parte.	69
Figura 4.17. Diagrama KOP de la función transiciones.....	71
Figura 4.18. Dimensiones mínimas del gabinete de la pantalla.....	76
Figura 5.1. Comprobación de conmutación de salidas	79
Figura 5.2. Simulación con pantalla HMI. Pantalla principal.	80
Figura 5.3. Simulación con pantalla HMI. Pantalla parámetros de configuración.	81
Figura 5.4. Simulación con pantalla HMI. Cambio de parámetros.....	81

Resumen

El modelo de locomotora U11B de General Electric fue adquirido por el Instituto Costarricense de Ferrocarriles (INCOFER) en 1979. A pesar de que el fabricante ya no produce repuestos para las locomotoras, algunas unidades todavía prestan servicio en el país. La mayoría de estos modelos presentan, comúnmente, una falla en el control eléctrico de los motores de tracción. Los eventos que permiten el cambio en la conexión de los motores para el aumento de la velocidad no se encuentran funcionando de manera adecuada, por ello las locomotoras están funcionando con una capacidad limitada en su velocidad de desplazamiento, lo que, a su vez, trae consecuencias directas en la vida útil de las máquinas.

Con el fin de buscar alternativas para la solución de este problema, este trabajo busca plantear un diseño de control eléctrico que permita restaurar las funciones originales de la locomotora. Inicialmente se partirá de la recolección de información y reconocimiento de los equipos, se continuará con el estudio del funcionamiento del sistema de control y posteriormente se buscarán opciones de equipos modernos en el mercado.

A partir del estudio y comprensión de la locomotora se plantea el diseño de un sistema de control, utilizando tecnología moderna que permita sustituir el subsistema electrónico encargado de coordinar los eventos de velocidad. A la vez, se utiliza el mismo equipo como base para restaurar las funciones del velocímetro y el odómetro, elementos que tampoco se encuentran en funcionamiento.

Palabras clave: Locomotora, INCOFER, U11B, General Electric, automatización, motores de corriente directa, tracción.

Capítulo 1. Introducción

Este capítulo pretende describir el Instituto Costarricense de Ferrocarriles (INCOFER), su contexto histórico y situación actual. A partir de este conocimiento se describe el problema existente en las locomotoras propiedad del INCOFER. Además, se brinda una explicación general de la solución planteada y los beneficios que le genera a la institución la implementación de la enmienda sugerida. Asimismo, se plantean la meta, el objetivo general y los objetivos específicos del proyecto.

1.1. Descripción de la institución

El Instituto Costarricense de Ferrocarriles, creado por la Ley N° 7001, del 19 de setiembre de 1985, es una institución de derecho público, con autonomía administrativa, personalidad jurídica y patrimonio propio, y se rige por las disposiciones establecidas en dicha ley y sus reglamentos, así como en las leyes que la complementen. Esta ley une los dos ferrocarriles, Atlántico y Pacífico y abarca todos los ramales que desde 1871 han formado parte del patrimonio ferroviario nacional. (INCOFER, s.f.)

La misión de la institución es ser

La institución del Estado Costarricense responsable de brindar servicios de transportes ferroviarios modernos, sostenibles y eficientes; integrados en un marco de gestión empresarial que permita la participación del sector privado y que facilite la generación de actividades productivas complementarias (INCOFER, 2012).

La Visión de la entidad es Ser una institución ferroviaria comprometida con el mejoramiento de la calidad de vida de los costarricenses de forma sostenible, garantizando la prestación de los servicios articulados de transporte” (INCOFER, 2012).

1.2. Contexto histórico

La Institución se cerró en 1995 debido a una crisis económica profunda y su reapertura se realizó en 1998 con el fin de trasladarla al sector privado, debido a la imposibilidad del Estado de realizar las inversiones necesarias para reactivar el funcionamiento del ferrocarril. Después del fallido intento de privatizar la actividad, la Red Ferroviaria continuó operando con una reducción significativa en la capacidad de funcionamiento.

Las consecuencias de estos acontecimientos con respecto al mantenimiento de los activos del INCOFER, se plantean en el Plan Estratégico Institucional 2012-2017 (INCOFER, 2012) como parte de las debilidades de la institución. De manera textual se advierte

- Actualmente el Instituto no cuenta con los recursos suficientes para el mantenimiento de vías y equipos.
- Se tiene un alto nivel de obsolescencia del equipo y la mayoría del equipo presenta una vida útil agotada.

Con base en esto, uno de los indicadores de gestión que se estableció para el Plan Operativo Institucional 2013 se denomina “Número de locomotoras mejoradas”. De este indicador se desprende este proyecto, en el cual se plantea una opción para restablecer todas aquellas funciones de las locomotoras que presenten fallas y que sean importantes para el adecuado desempeño de la máquina.

1.3. Descripción del problema y justificación del proyecto

Las locomotoras General Electric U11B del INCOFER son el modelo de locomotoras adquiridos por el INCOFER en 1979 para el transporte, tanto de carga como pasajeros. Estas locomotoras permiten el transporte de un mayor número de pasajeros que las unidades UTDE 2400 del fabricante MTM, conocidas popularmente como “Mini Apolos”. Además, permiten el transporte de carros de carga y, por esta razón, son de gran utilidad en las funciones de la Institución.

General Electric ya no fabrica repuestos para los componentes originales de la locomotora, pues ha sido considerada, por parte del fabricante, como una locomotora discontinuada. La información técnica propia de la máquina es limitada y el mantenimiento de la locomotora es, en su mayoría, correctivo. Ejemplo de ello es el panel electrónico encargado de coordinar la conexión de los motores de tracción para adquirir mayor velocidad. Este panel y sus tarjetas ya no se encuentran disponibles en el mercado y las existentes han sido reparadas en varias ocasiones. Las consecuencias del mal funcionamiento de los eventos de velocidad se explican en el desarrollo del proyecto. Para el segundo trimestre del 2015 todas las locomotoras U11B de la Estación Central del Pacífico tenían problemas de funcionamiento con los eventos de velocidad.

El velocímetro permite al conductor regular la velocidad de acuerdo con las condiciones de la vía y las restricciones de tránsito. Este instrumento debe estar ubicado en la cabina de la locomotora a la vista del conductor. Actualmente, los velocímetros de las locomotoras U11B no se encuentran en funcionamiento y los sensores que permiten su funcionamiento no se encuentran instalados por falta de repuestos.

El odómetro determina la distancia total recorrida por la locomotora, en este caso, se encuentra incorporado dentro del velocímetro, por lo tanto también está fuera de funcionamiento. Este artefacto es de gran utilidad para determinar índices y prácticas de mantenimiento, como por ejemplo la medición del consumo de combustible por kilómetro recorrido, determinar el kilometraje promedio al que se debe de reemplazar una zapata de freno, o hacer un mantenimiento periódico de acuerdo con la distancia recorrida, entre otros.

Con este trabajo se pretende plantear una solución a los problemas mencionados anteriormente y, así como también, aumentar el índice planteado en el Plan Operativo Institucional 2013 (INCOFER, 2013) llamado “Número de locomotoras mejoradas”.

1.4. Meta

Elaborar un diseño alternativo de control eléctrico que permita reemplazar las funciones del panel de control de eventos de velocidad, el monitoreo de velocidad de desplazamiento y el registro de distancia recorrida para el modelo de locomotora General Electric U11B del INCOFER.

1.5. Objetivo General

Diseñar una modificación del sistema de control de velocidad de los motores de tracción de las locomotoras General Electric, modelo U11B del INCOFER; con el fin de migrar de la actual tecnología discontinuada hacia una más moderna.

1.6. Objetivos Específicos

- a. Identificar los componentes que intervienen en el funcionamiento de los motores de tracción de la locomotora;
- b. Estudiar y comprender el funcionamiento del sistema de tracción de la locomotora;

- c. Diseñar un modelo alternativo de control que se encargue del funcionamiento coordinado de los motores de tracción de la locomotora, mediante la incorporación de un PLC (Controlador Lógico Programable, por sus siglas en inglés);
- d. Considerar la incorporación de otros sistemas como iluminación, sistema de frenos, monitoreo de velocidad, entre otros, que puedan ser controlados por medio del PLC;
- e. Determinar la lista de equipos y materiales necesarios para implementar el diseño planteado;
- f. Realizar un diagrama eléctrico del diseño alternativo de control;
- g. Determinar el costo de los equipos por utilizar para implementar el diseño planteado;
- h. Identificar los beneficios que implica la implementación del proyecto.

Capítulo 2. Marco Teórico

Para este apartado se han tomado referencias de los autores Fraile (2008) y Chapman (2005) y se ha modificado el nombre de las variables para que coincida con el contenido. Las variables utilizadas se enlistan a continuación:

K_E	Constante que depende de la construcción de la máquina
K_T	Constante que depende de la construcción de la máquina
n	Velocidad angular (rpm)
Φ	Flujo magnético
E_A	f.e.m. resultante en el inducido
P	Potencia
T	Torque
ω	Velocidad angular
I_F	Corriente del devanado inductor
I_L	Corriente de línea
I_A	Corriente de inducido (armadura)
I_D	Corriente de la resistencia en derivación
R_A	Resistencia del devanado de la armadura
R_i	Resistencia del devanado inductor
R_D	Resistencia en derivación
R_{eq}	Resistencia equivalente

B	Densidad de flujo
A	Área
i	Corriente que fluye por la bobina
l_n	Longitud media del núcleo
μ	Permeabilidad magnética del material
N	Número de espiras
c	Constantes de la ecuación de flujo magnético

2.1. Motores de corriente directa

Un motor eléctrico transforma una energía eléctrica de entrada en energía mecánica de salida.

Los componentes principales de un motor de corriente directa son:

- a. El devanado inductor, también llamado de excitación o de campo, el cual está ubicado en los núcleos polares que se fijan directamente a la culata o carcasa del motor.
- b. El devanado inducido, ubicado en el rotor de la máquina, también conocido como armadura.
- c. El colector de delgas, encargado de la conmutación de la corriente del devanado inducido, por lo cual también es llamado conmutador.
- d. Escobillas de conmutación, que al hacer contacto con el colector de delgas permiten la alimentación eléctrica de la armadura.

Si se le aplica una corriente directa a las terminales que alimentan al devanado inducido mientras se alimenta el devanado inductor con una corriente de la misma naturaleza, la interacción del flujo magnético producido por el devanado de excitación con la corriente presente en los conductores de la armadura, induce una fuerza mecánica que provoca un movimiento giratorio del eje del motor con un torque y velocidad angular determinados.

La fuerza electromotriz (E_A) resultante en el inducido de un motor de corriente directa con excitación independiente, o en derivación, está dada por la ecuación:

$$E_A = K_E n \Phi \quad (\text{Fraile, 2008}) \quad (2.1)$$

Por facilidad de interpretación se convierte ω a revoluciones por minuto y se representa con la letra n . Al despejar la velocidad angular n de la Ecuación 2.1 se obtiene:

$$n = \frac{E}{K_E \Phi} \quad (2.2)$$

Y se puede concluir que la velocidad angular del motor:

- Es inversamente proporcional al flujo magnético (Φ) por lo tanto, es inversamente proporcional a la corriente que fluye por el devanado inductor (I_i).
- Es directamente proporcional a la f.e.m. del inducido.

El torque del motor se define mediante la ecuación:

$$T = K_T \Phi I_A \quad (\text{Fraile, 2008}) \quad (2.3)$$

Entonces, el torque es directamente proporcional a la corriente de los devanados.

2.1.1. Motores de corriente directa con conexión en serie

El principio de funcionamiento del motor de corriente directa consiste en que el campo magnético producto del flujo de corriente en los devanados del inductor, induce una fuerza perpendicular al flujo de la corriente de los conductores del devanado inducido; por lo tanto, es necesario excitar tanto el devanado de campo como la armadura, lo cual implica la opción de realizar diferentes combinaciones de conexión entre los devanados. La conexión en serie entre el devanado inductor y el devanado inducido provoca un funcionamiento característico muy utilizado para la tracción en las ruedas de automotores y locomotoras eléctricas. La locomotora General Electric U11B utiliza motores de corriente directa con este tipo de conexión para los motores que transfieren la energía mecánica de rotación a las ruedas, que mantienen contacto con los rieles de las vías férreas y permiten el movimiento lineal del tren. La siguiente gráfica ilustra la comparación entre las características de los motores con conexión en serie, derivación y compuesta.

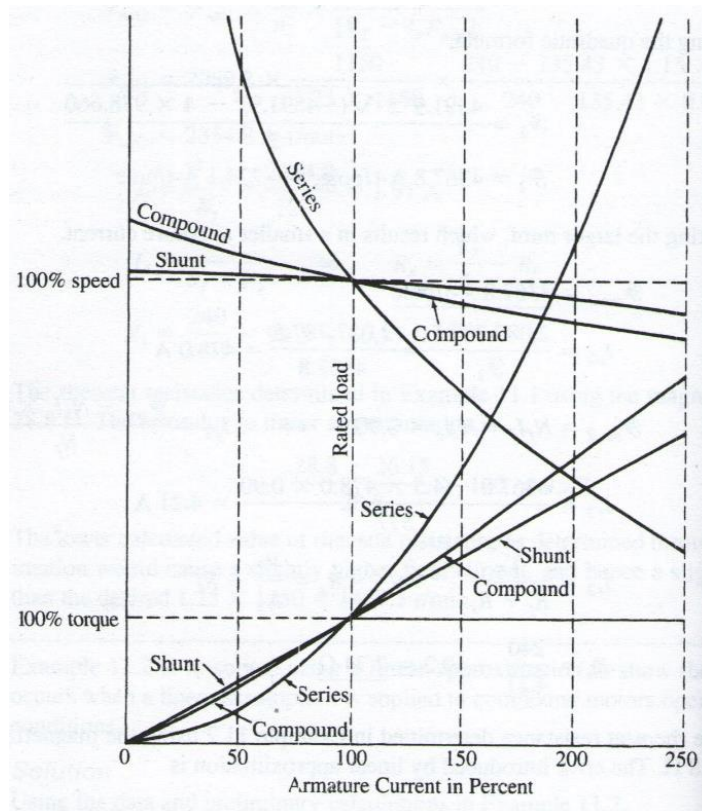


Figura 2.1. Curvas características de los motores de CD con conexión en serie, derivación y compuesta

Fuente: Hubert, 2002.

El circuito simplificado de un motor en serie se puede representar de la siguiente manera:

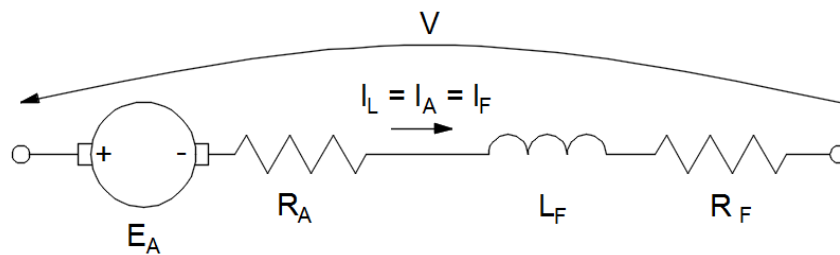


Figura 2.2. Circuito equivalente de un motor de corriente directa en serie

Fuente: Bryan Mesén Campos. AUTOCAD.

Como se puede observar en la Figura 2.2, la corriente de la línea de alimentación, la corriente en el rotor y la corriente en el devanado inductor es la misma ($I_A = I_L = I_F$), para un motor conectado en serie.

El flujo magnético producido por el devanado inductor (Φ) es directamente proporcional a la densidad de flujo (B):

$$\Phi = \int B \cdot dA \quad (\text{Chapman, 2005}) \quad (2.4)$$

Y la densidad de flujo es directamente proporcional a la corriente que fluye por el devanado:

$$B = \frac{\mu Ni}{l_n} \quad (\text{Chapman, 2005}) \quad (2.5)$$

Si se considera el comportamiento antes de que se sature el núcleo, el flujo es directamente proporcional a la corriente del devanado de campo:

$$\Phi = cI_F \quad (\text{Chapman, 2005}) \quad (2.6)$$

Por lo tanto, si se simplifican las constantes en las ecuaciones anteriores a una sola (c), se puede simplificar la Ecuación 2.3 de la siguiente manera ($I_A = I_F$):

$$T = K_T c I_A^2 \quad (\text{Chapman, 2005}) \quad (2.7)$$

Recordando que $I_A = I_L = I_F$:

Se deduce que, el par inducido en el motor es directamente proporcional al cuadrado de la corriente que fluye por los devanados.

Si se considera que la f.e.m. en el inducido es la diferencia entre la tensión en los bornes de alimentación (V) menos la caída de tensión por la resistencia del inducido y las escobillas (R_i), la velocidad angular de un motor de corriente directa con conexión en serie está dada por la ecuación:

$$n = \frac{V - R_A I_A}{K_E \Phi} \quad (\text{Fraile, 2008}) \quad (2.8)$$

Entonces, la velocidad angular:

- Se incrementa si la tensión de alimentación aumenta.
- Disminuye con el aumento de la corriente de campo, que provoca un aumento del flujo magnético en los polos del devanado inductor.

2.1.2. Motores de corriente directa con conexión en serie y resistencia en derivación

Además de la conexión en serie entre los devanados, se utiliza una resistencia en paralelo (R_D) con el devanado de campo, para el control de la velocidad. El diagrama del circuito simplificado de esta conexión se muestra en la Figura 2.3.

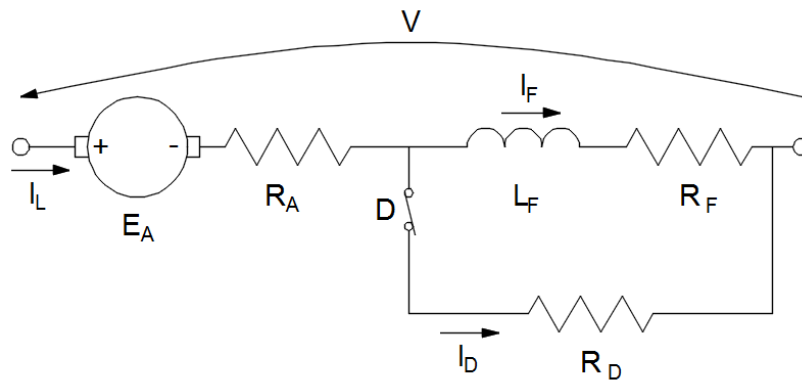


Figura 2.3. Circuito equivalente de un motor de corriente directa en serie con resistencia en derivación

Fuente: Bryan Mesén Campos. AUTOCAD.

Mientras el interruptor D se mantiene abierto el motor se comporta con las características vistas en la sección 2.1.1.

De acuerdo a la ley de corrientes de Kirchhoff, cuando el interruptor D se encuentra cerrado, la corriente I_L se divide en las corrientes I_D e I_F , y la resistencia equivalente es menor que la resistencia R_F . Esto implica una disminución en la corriente que fluye por el devanado inductor que sigue la regla del divisor de corriente:

$$I_F = \frac{I_L R_{eq}}{R_F} \quad (\text{Boylestad, 2004}) \quad (2.9)$$

La disminución en la corriente de campo provoca una reducción del flujo magnético de acuerdo a la Ecuación 2.4. y Ecuación 2.5. Esta variación disminuye el valor del denominador en la Ecuación 2.8. y provoca un aumento en la velocidad angular del rotor:

$$n = \frac{V - R_A I_A}{K_E c I_F} = \frac{V}{K_E c I_F} - \frac{R_A}{K_E c} = \frac{1}{K_E c} \left(\frac{V}{I_F} - R_A \right) \quad (2.10)$$

De manera contraria, si se sustituye el flujo Φ (Ecuación 2.6) en la Ecuación 2.7, una disminución del flujo de campo implica la reducción de la magnitud del torque entregado por el motor.

$$T = K_T c I_F I_A \quad (2.11).$$

Por lo tanto, al conectarse la resistencia en derivación con el devanado de campo:

- Aumenta la velocidad angular del motor.
- Disminuye el torque entregado.

2.2. Transición serie-paralelo de los motores de tracción

De acuerdo a la Ecuación 2.8, la velocidad de un motor de corriente directa conectado en serie se puede regular con la variación en el voltaje de alimentación. Esta característica, junto a las características vistas en las secciones anteriores, los convierte en motores muy utilizados en la industria del transporte con tracción eléctrica.

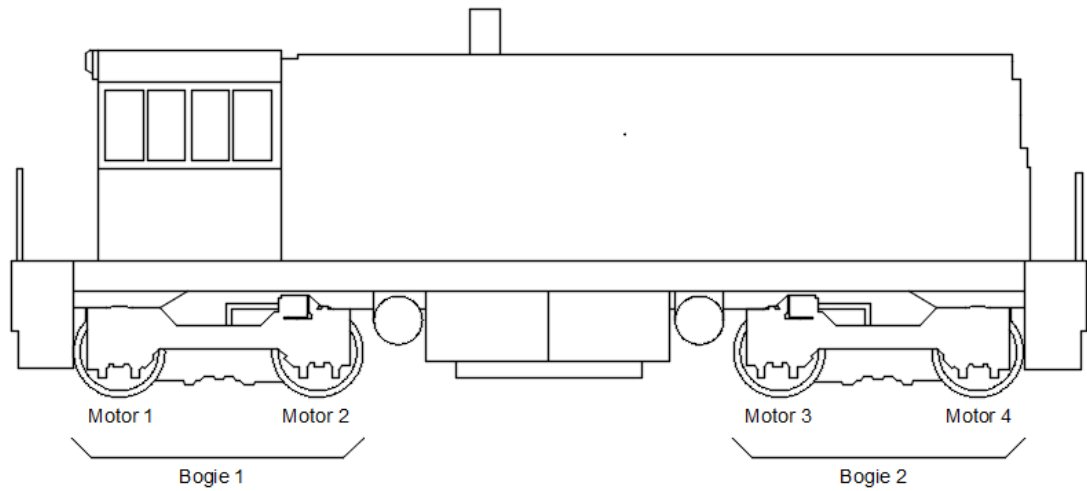


Figura 2.4. Ubicación de los motores de tracción en una locomotora

Fuente: Bryan Mesén Campos. AUTOCAD.

Utilizando como referencia la vista lateral de la locomotora de la Figura 2.3., se tiene que cada bogie cuenta con dos ejes, cada uno movido por un motor de corriente directa. Un diagrama de conexión simplificado de los motores se muestra en la Figura 2.5.

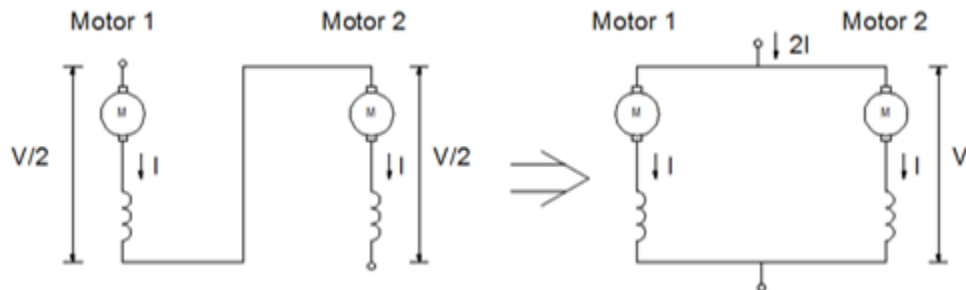


Figura 2.5. Conexión en serie y en paralelo de motores de CD para tracción eléctrica.

Fuente: Bryan Mesén Campos. AUTOCAD.

De esta forma, tal y como lo plantea Jesús Fraile (2008); si se supone que las resistencias de los devanados son despreciables y que el circuito magnético no está saturado se tiene:

$$n = \frac{V - R_A I_A}{K_E \Phi} \approx \frac{V_A}{K_E \Phi} = \frac{V_A}{K_E c I_A} = C_1 \frac{V_A}{I_A} \quad (\text{Fraile, 2008}) \quad (2.12)$$

$$T = K_T \Phi I_A = K_T c I_A^2 = C_2 I_A^2 \quad (\text{Fraile, 2008}) \quad (2.13)$$

Donde C_1 y C_2 son constantes y c representa las constantes presentes en la ecuación del flujo magnético, tal como se planteó en la Ecuación 2.6 y Ecuación 2.7.

Entonces, si se considera un par constante, se tendría que las corrientes en ambos casos es la misma, mientras que la tensión aumenta al doble en el caso de la conexión en paralelo.

Conexión serie:

$$V_A = \frac{V}{2}; \quad I_A = I$$

$$n_s = C_1 \frac{V/2}{I}; \quad T_s = C_2 I^2$$

Conexión paralelo:

$$V_A = V; \quad I_A = I$$

$$n_p = C_1 \frac{V}{I} = 2n_s; \quad T_p = C_2 I^2 = T_s$$

(Fraile, 2008)

Entonces se tiene que, para un par constante, la corriente en los devanados de los motores es la misma, mientras el voltaje es el doble. Lo cual indica que en la conexión en paralelo se puede obtener el doble de velocidad que en la conexión en serie.

2.3. Funcionamiento de la locomotora General Electric U11B

Las componentes principales que integran la locomotora se pueden apreciar en el siguiente diagrama:

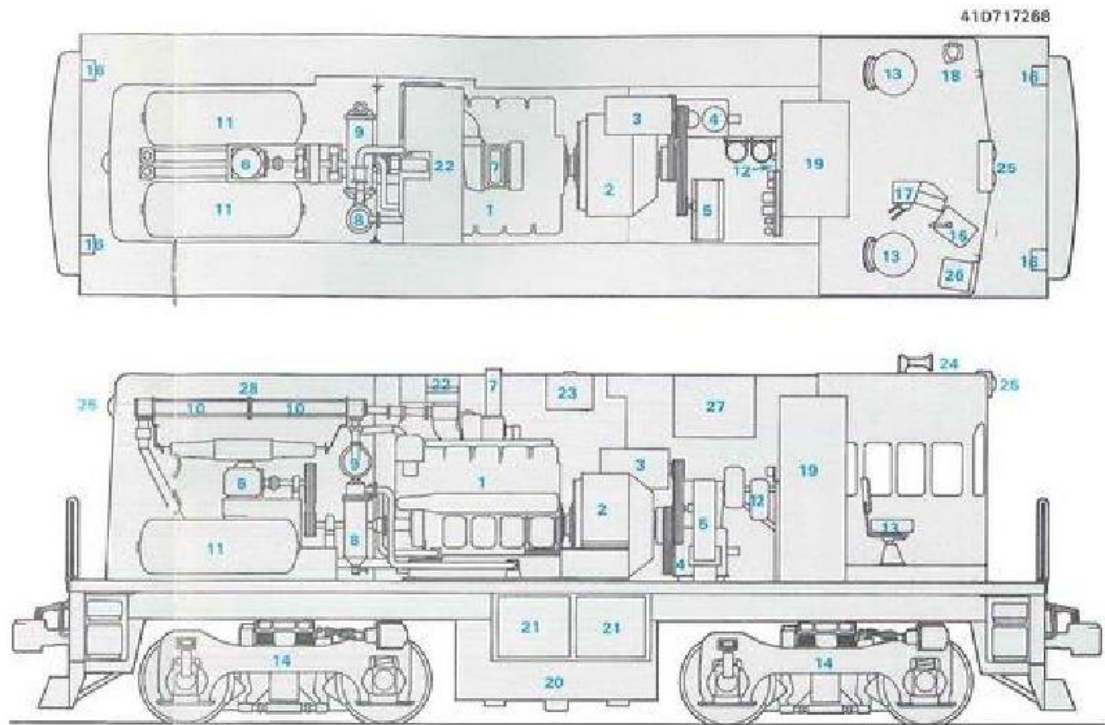


Figura 2.6. Locomotora General Electric U11B.

Fuente: General Electric.

El principio de funcionamiento de la locomotora diésel-eléctrica, General Electric U11B, tomando como referencia la Figura 2.6, es el siguiente:

Un motor de combustión de cuatro tiempos marca Caterpillar (1) se acopla directamente al eje de un generador principal de tracción de corriente directa (2) modelo GE 5GT601C1 con excitación independiente. La excitación del bobinado de campo del generador principal se logra por medio de un generador auxiliar modelo GE 5GMG175A1 (3), acoplado al eje del motor de combustión por medio de un sistema de poleas. El generador auxiliar consta de dos salidas de potencia eléctrica, una utilizada para la alimentación del bobinado de campo del generador principal (excitación) y la

otra para cargar el banco de baterías (21), alimentar los circuitos de control (19) y los circuitos auxiliares.

La diferencia de potencial a la salida del generador auxiliar es de 75 V en corriente directa. La corriente generada en el excitador se utiliza para la excitación del campo inductor del generador principal.

La locomotora cuenta con dos motores de tracción en cada *bogie* (14). La corriente y el voltaje producidos en el generador principal alimentan los motores de tracción de la locomotora por medio de un control eléctrico convencional. El control convencional que transmite la potencia eléctrica a los motores es conmutado por un circuito electrónico que permite realizar las siguientes transiciones en la conexión:

- a. Motores “en serie”: Motor 1 en serie con motor 2, motor 3 en serie con motor 4, motor 1 y 2 en paralelo con motores 3 y 4.
- b. Motores “en serie” (igual que en el punto a) con los devanados inductores en paralelo con resistencias *shunt*.
- c. Motores “en paralelo”: Motores 1, 2, 3 y 4 en paralelo.
- d. Motores “en paralelo” (igual que en el punto c) con los devanados inductores en paralelo con resistencias *shunt*.

En el Anexo 1 se puede encontrar un extracto del manual que indica las características generales de la locomotora.

2.4. Motor de tracción GE 761

El motor de tracción de General Electric GE761 es el motor utilizado para la tracción de las locomotoras General Electric U11B. Este es un motor de corriente directa con devanado en serie que posee las siguientes características principales (Anexo 2):

Tabla 2.1. Características técnicas principales del motor de tracción General Electric GE 761

Marca	General Electric
Tipo	GE761
Modelo	5GE761A9
Polos	4 Polos de conmutación
Conexión	Serie
Corriente	CD
Velocidad máxima (RPM)	3100
Potencia máxima	600 hp @ 1626 ftlbs, 640 A, 750 VDC, 1200 RPM

Cada *bogie* de la locomotora cuenta con dos motores de tracción GE761, los cuales se encargan de transformar la energía eléctrica producida en el generador principal en energía mecánica que se transmite a las ruedas.



Figura 2.7. Motor de tracción y *bogie* de la locomotora GE U11B

Fuente: Bryan Mesén Campos.

El diagrama de conexiones del motor se muestra a continuación:

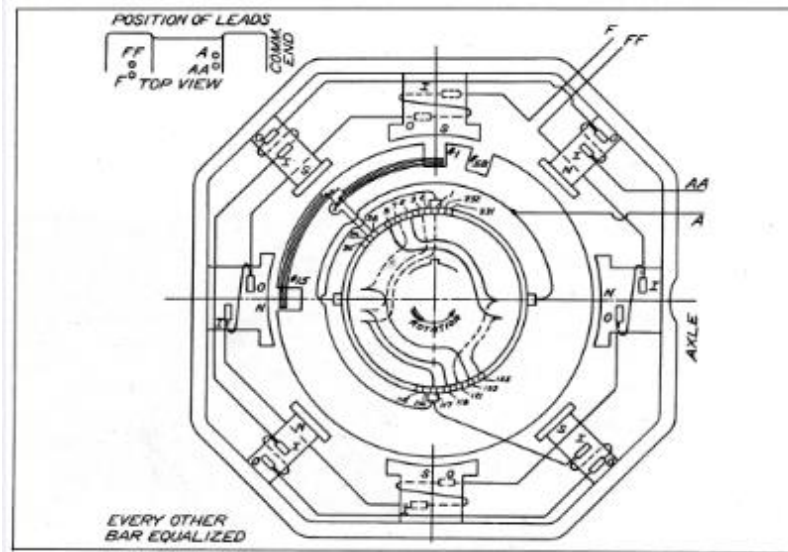


Figura 2.8. Diagrama de conexiones del motor GE761.

Fuente: General Electric

2.5. Generador principal 5GT601C1

El generador principal marca General Electric, modelo 5GT601C1 se encarga de convertir la energía mecánica del motor de combustión Caterpillar en energía eléctrica de corriente directa (ver Anexo 3). La regulación de la tensión de excitación se realiza mediante la regulación de resistencias en serie con el campo inductor (ver secciones C1 y C2, **Anexo 6**).



Figura 2.9. Generador principal GE 5GT601C1.

Fuente: Bryan Mesén Campos.

La energía extraída de la armadura del generador es la que se utiliza para alimentar los motores de tracción de la locomotora. La corriente que fluye por la armadura del generador y por los motores de tracción fluye también por un bobinado diferencial ubicado en el campo del excitador. Este bobinado diferencial permite regular las condiciones de funcionamiento entre el motor de combustión y el generador principal para tratar de mantener constante la potencia extraída del motor de combustión durante el funcionamiento (ver Anexo 4 y Anexo 5).

El comportamiento de la corriente y el voltaje, de acuerdo a los puntos de velocidad que se pueden regular en el mando de la locomotora, se observa a continuación.

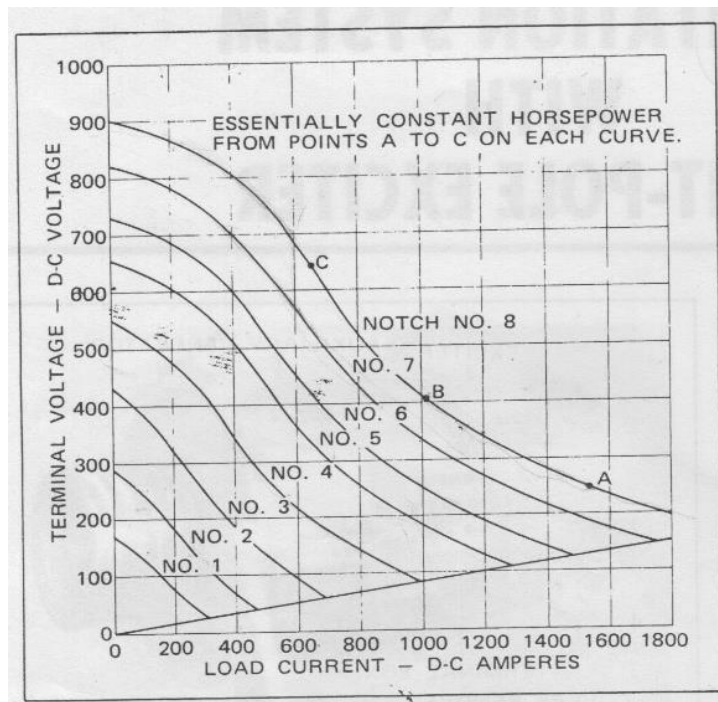


Figura 2.10. Curva de funcionamiento típica con excitación por polo dividido, de acuerdo a los puntos de aceleración.

Fuente: General Electric.

Los puntos del uno al ocho corresponden a los puntos de aceleración del mando de conducción de la locomotora, el sistema de excitación con campo inductor diferencial permite mantener la potencia constante durante las curvas de aceleración. Es importante recordar que a mayor voltaje de alimentación a los motores de tracción se pueden obtener mayores velocidades de desplazamiento A menores voltajes se puede obtener mayor torque, necesario para el arranque y condiciones de mucha carga. La potencia se mantiene aproximadamente constante entre los puntos A y C de cada curva.

Como producto de la relación entre los diferentes componentes que intervienen en el funcionamiento, se obtiene la siguiente gráfica de desempeño de la locomotora bajo condiciones de fábrica:

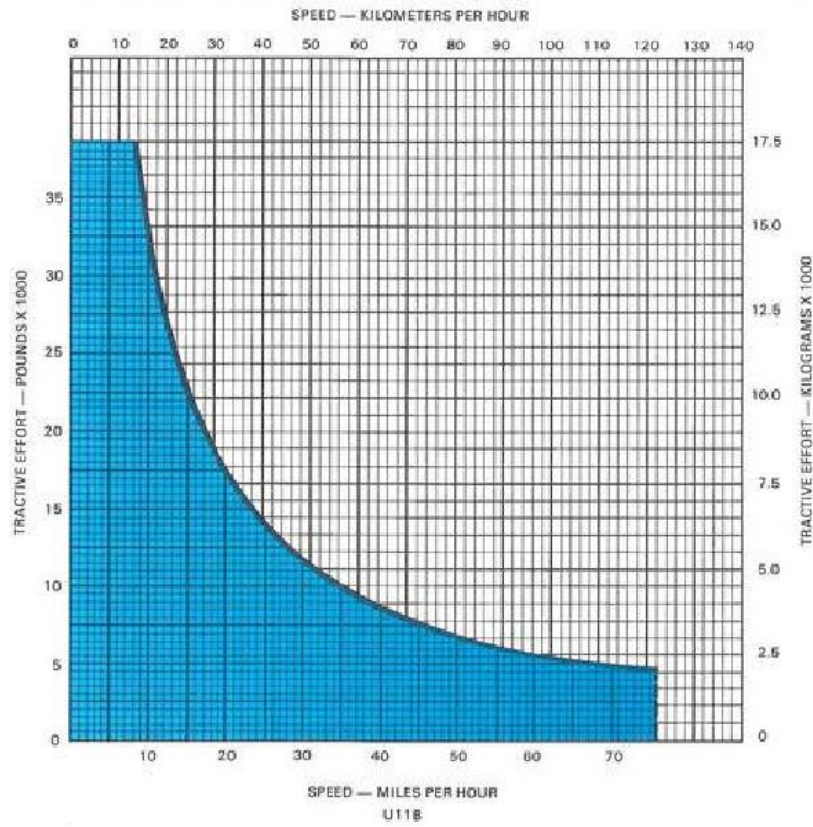


Figura 2.11. Curva de rendimiento de la locomotora GE U11B.

Fuente: General Electric

2.6. Controlador Lógico Programable (PLC)

Un Controlador Lógico Programable, también conocido como PLC por sus siglas en inglés, es un dispositivo electrónico de uso industrial que es capaz de controlar diferentes procesos secuenciales en tiempo real, a partir de señales de entradas analógicas o digitales. De acuerdo a las señales recibidas de sensores ubicados a lo largo de un proceso, el PLC puede programarse para activar eventos o accionar equipos industriales en un orden predeterminado. También permite interactuar con el sistema automatizado por medio de una PC, o utilizando una pantalla que permita interactuar directamente con el sistema, a la cual se conoce como Interfaz Humano

Máquina (HMI). Actualmente los PLC son ampliamente utilizados en el mercado para la automatización de procesos industriales.

En la siguiente figura se muestra una arquitectura básica de control por medio de PLC:

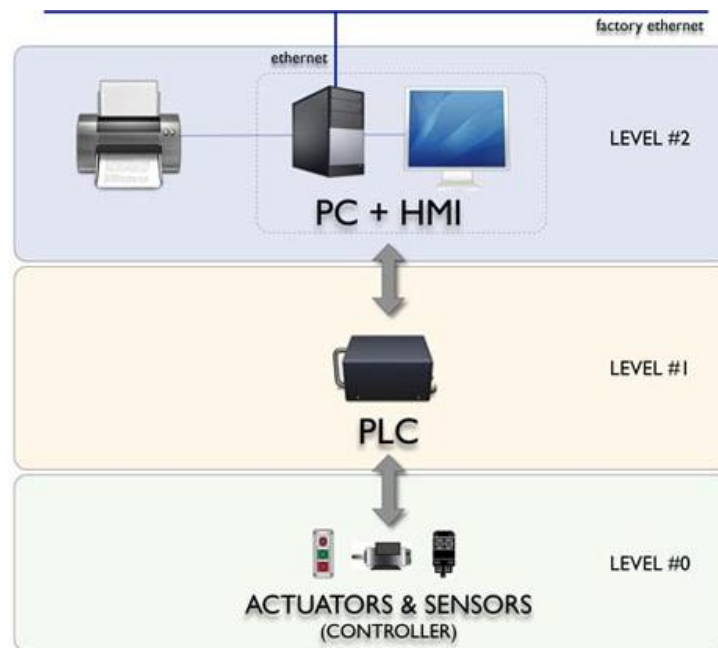


Figura 2.12. Estructura básica de un sistema controlado por PLC.

Fuente: Delama.it

Las partes principales de un PLC son las siguientes: fuente de poder, Unidad de Procesamiento Central (CPU), entradas y salidas digitales, terminal de programación y periféricos. Las características del autómata varían de acuerdo a las necesidades de la aplicación, además tienen la capacidad de ser utilizados en ambientes industriales con ruidos eléctricos, interferencia electromagnética, vibraciones extremas y otras condiciones críticas para equipos electrónicos como lo es la humedad no condensada.

El PLC ejecuta un programa de manera ordenada y de forma secuencial, el programa puede ser fácilmente modificado por un usuario calificado.

Existen varios lenguajes de programación disponibles para crear la lógica de funcionamiento, estos se encuentran regulados por la norma IEC 1131. Entre ellos se tienen el lenguaje de escalera, diagrama de bloques de funciones, texto estructurado, lista de instrucciones y diagrama de funciones secuenciales.

Los PLC cuentan con un espacio físico donde se almacenan y se manejan los datos. De forma básica, existen dos tipos de memoria, memoria volátil y memoria no volátil. La memoria volátil es usualmente utilizada para el proceso de ejecución del programa, puede ser borrada o modificada fácilmente y se pueden perder los datos tras una desconexión de la alimentación eléctrica. La memoria no volátil permite almacenar datos propios del software del dispositivo y además almacenar datos del proceso para evitar pérdidas de información tras una desconexión en la alimentación.

2.7. Sensores de velocidad

Existen varios dispositivos y métodos utilizados para la medición de velocidad, a continuación se describen los principios de los sensores que se mencionan en este documento.

2.7.1. Codificadores rotatorios (*Encoders*)

Un codificador rotatorio es un dispositivo electro-mecánico diseñado especialmente para generar una señal a partir del movimiento rotativo de un eje. Al interpretar esta señal enviada por el *encoder*, se puede obtener información del recorrido, posición, desplazamiento, dirección, velocidad y aceleración de un cuerpo.

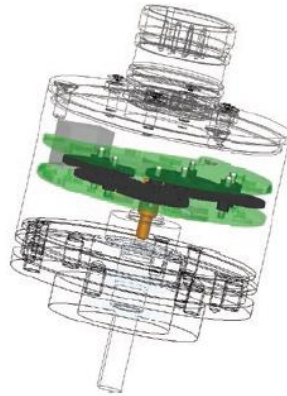


Figura 2.13. Codificador rotatorio.

Fuente: lika electronics

De acuerdo a su principio de funcionamiento los *encoders* se pueden clasificar como ópticos y magnéticos. De acuerdo a la señal producida se clasifican como incrementales o absolutos.

Encoder incremental:

Los codificadores incrementales producen señales en forma de onda cuadrada (pulsos), aunque también existen algunos de onda sinusoidal. La información de la posición es relativa; es decir, se determina la posición del cuerpo a partir del conteo de pulsos, tomando como referencia un punto de partida. Este tipo de codificadores son utilizados cuando se quiere saber la velocidad de rotación de un motor o máquina rotativa, también se puede utilizar para determinar la magnitud total o parcial del recorrido del cuerpo.

El principio de funcionamiento de un *encoder* óptico es que una rueda penetrada con una cantidad de agujeros igualmente espaciados entre sí, a lo largo de una circunferencia contenida dentro de la rueda, gira junto con el eje al que es acoplado, mientras un sensor óptico envía un pulso eléctrico a la salida cada vez que un agujero permite al sensor recibir un rayo de luz a través de la rueda.

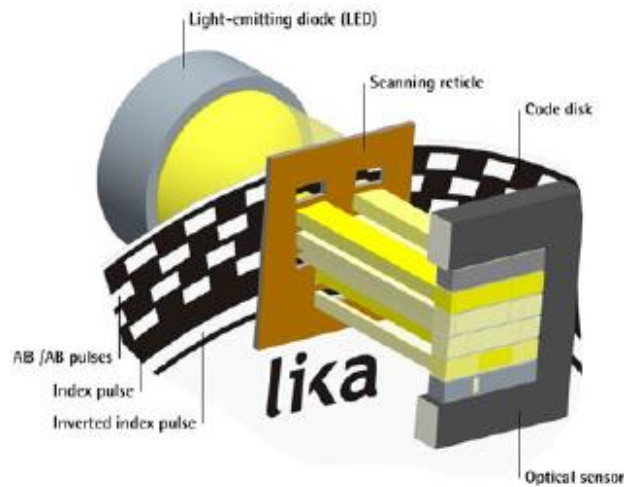


Figura 2.14. Encoder incremental.

Fuente: lika electronics

El sensor puede tener varias “pistas” o circunferencias que sirven para diferentes usos, cada una envía una señal diferente al receptor. Las señales principales A y B envían la misma cantidad de pulsos por revolución al receptor pero la señal B tiene un desfase que permite reconocer la dirección de rotación del motor. Las señales \bar{A} y \bar{B} son las negaciones de A y B, sirven para evitar la corrupción de datos debido a interferencias electromagnéticas y ruido. La línea Z suele utilizarse como referencia de un giro completo, es un pulso enviado por cada revolución.

Encoder absoluto:

El *encoder* absoluto tiene el mismo principio constructivo y de funcionamiento que el incremental, la diferencia es que en este caso las perforaciones en la rueda generan a la salida un código binario que al ser interpretada por el receptor provee información de la ubicación absoluta del eje. Se utiliza para aplicaciones de alta precisión de desplazamiento.

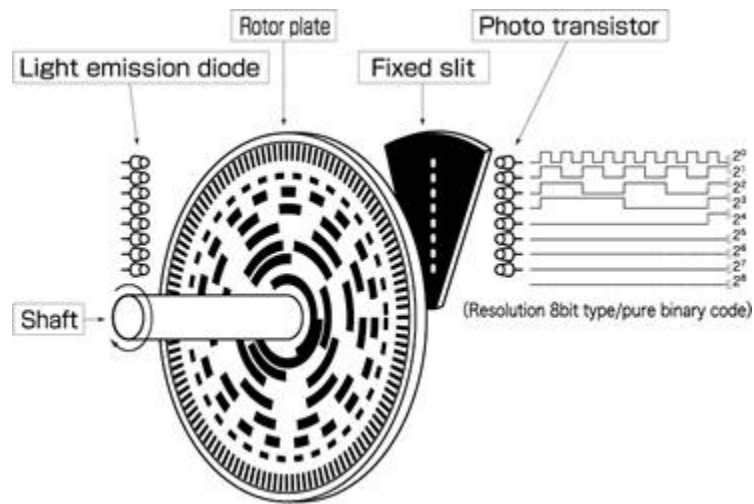


Figura 2.15. Codificador rotatorio absoluto.

Fuente: Tamagawa

2.7.2. Tacómetro de corriente alterna

Tal como lo plantea Antonio Creus (1997), “un tacómetro de corriente alterna consiste en un estator bobinado multipolar en el que el rotor dotado de imán permanente induce una corriente alterna. Un voltímetro señala la corriente inducida y por lo tanto el giro en r.p.m. del eje de la máquina.”

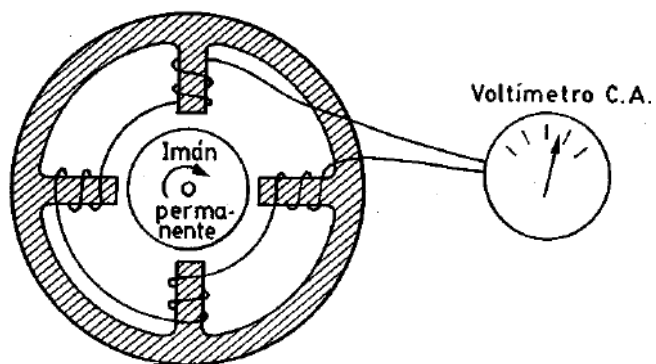


Figura 2.16. Tacómetro de corriente alterna.

Fuente: Creus, Antonio

2.7.3. Tacómetro de corriente continua

“Consiste en un estator de imán permanente y un rotor con un entrehierro uniforme. La tensión continua recogida en las escobillas del rotor es proporcional a la velocidad en r.p.m. del eje de la máquina.” (Creus, 1997)

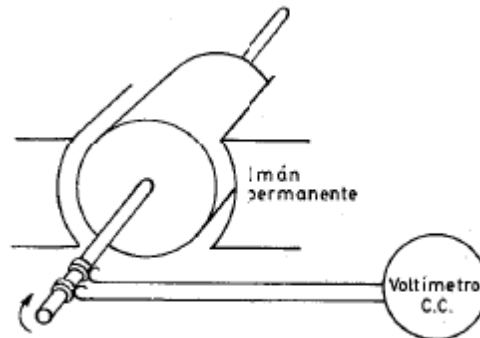


Figura 2.17. Tacómetro de corriente continua.

Fuente: Creus, Antonio

Capítulo 3. Metodología

3.1. Reconocimiento de equipo y recopilación de información

La primera etapa del proyecto consistió en identificar de forma física los diferentes componentes que constituyen la locomotora. Se contó con el soporte de un técnico especializado en el mantenimiento de la locomotora para describir el funcionamiento del sistema eléctrico, equipos, conexiones y componentes principales (ver Apéndice 8).

Se tuvo acceso a un conjunto de diagramas que facilitó el Centro Nacional de Capacitación Ferroviaria (CENACAF) en una capacitación años atrás. Algunos extractos de los diagramas se encuentran en el **Anexo 6**. Los diagramas corresponden a bocetos de práctica para los técnicos, por lo tanto se encuentran con anotaciones y marcas de práctica. Dentro del taller, estos son los únicos diagramas que detallan el funcionamiento eléctrico de la locomotora, sólo la segunda parte del folleto se encuentra disponible.

Se recurrió a proveedores y fabricantes para obtener información faltante, no hubo respuesta por parte del fabricante General Electric. No fue posible conseguir los diagramas de los circuitos de las tarjetas 1138 y 1137 pero se encontró un manual traducido al español (ver **Anexo 7**).

3.2. Análisis de la información y diagramas

En la segunda etapa se procedió a analizar la información recopilada, se identificaron los componentes principales a sustituir y la interacción de estos con el resto del control eléctrico. Se viajó en la cabina de las locomotoras para observar la operación de la máquina.

Se observó el funcionamiento del equipo junto a un técnico autorizado, se estudiaron los componentes actuales de la locomotora y los componentes que presentan fallas. Se revisó el funcionamiento del panel encargado de las transiciones mediante mediciones, ninguna de las locomotoras U11B realizó la transición de la conexión de los motores de serie a paralelo durante las observaciones y pruebas. No se hicieron mediciones con la locomotora en la vía pública por motivos de seguridad.

Se analizaron los diagramas de conexión y las tablas de secuencia de control para determinar el momento adecuado en el que se deben de realizar las transiciones en el circuito de control. Las bases del estudio fueron los diagramas de CENACAF (s.f.), (**Anexo 6**) y el manual de la locomotora (General Electric, 1979). Se pueden encontrar algunos extractos importantes del manual en los Anexos.

3.3. Evaluación de las alternativas y síntesis de una solución.

Debido a que la locomotora está discontinuada por parte del fabricante, se acudió a buscar posibles proveedores de equipos que se puedan adaptar a las características eléctricas de la locomotora.

Algunas de las limitaciones encontradas en esta etapa fueron:

Voltaje de control eléctrico: el circuito de control eléctrico convencional de la locomotora funciona con un voltaje de alimentación de 75 V en corriente directa. Este es un voltaje poco común en circuitos de control eléctrico, por lo tanto existe un limitado número de componentes que se pueden reemplazar dentro del circuito original debido a su inexistencia en el mercado. Los componentes originales son obsoletos y su fabricante ya no los produce.

Interconexión del sistema de control: el sistema de control convencional de la locomotora consiste de un conjunto de circuitos que se encuentran interrelacionados entre sí. La sustitución de un componente puede intervenir en diferentes puntos del sistema eléctrico y al no existir variedad de productos disponibles en el mercado (debido al voltaje de control) es necesario identificar de manera correcta los puntos del circuito a intervenir y su impacto dentro del sistema de control.

3.4. Diseño y comprobación del programa

Se procedió a elaborar el diseño del nuevo sistema de control. La principal complicación en esta etapa fue conseguir equipos compatibles con el sistema de control de la locomotora. Después de definir los equipos que se podían utilizar, se elaboró el diseño del programa del PLC y posteriormente se comprobó su funcionamiento.

3.5. Determinación de costos

Se solicitaron cotizaciones a los proveedores de los equipos incluidos en el diseño para tener una referencia del costo de implementación del proyecto.

Capítulo 4. Análisis y diseño de la solución

En general, la solución elegida consiste en sustituir el panel de eventos de velocidad de los motores de tracción de la locomotora y a la vez sustituir el velocímetro y odómetro de cabina, que no se encuentran en funcionamiento.

La locomotora diésel-eléctrica U11B utiliza motores eléctricos de corriente directa para transmitir energía mecánica a las ruedas, que permiten el movimiento lineal del tren. La variación de la velocidad de desplazamiento se realiza mediante dos medios principales: la alteración de la tensión eléctrica en los bornes del generador principal y la transición en las conexiones de los motores de tracción. El control planteado en este diseño se centra en el control de los eventos o transiciones de conexión de los motores.

Actualmente en Costa Rica no se ha adoptado una norma que regule el mantenimiento de equipo ferroviario ni las modificaciones que se realicen a las locomotoras. Tampoco se cuenta internamente con una norma que establezca las bases del proyecto pero se tomará en cuenta las recomendaciones realizadas por el Código Eléctrico Nacional vigente (NFPA, 2008).

4.1. Equipos a sustituir

4.1.1. Taco generador de corriente alterna

La locomotora GE U11B utiliza un sensor de velocidad diseñado por General Electric especialmente para esta aplicación. El sensor es un pequeño alternador de corriente, de imanes permanentes que produce un voltaje de frecuencia variable, proporcional a la velocidad angular del rotor.

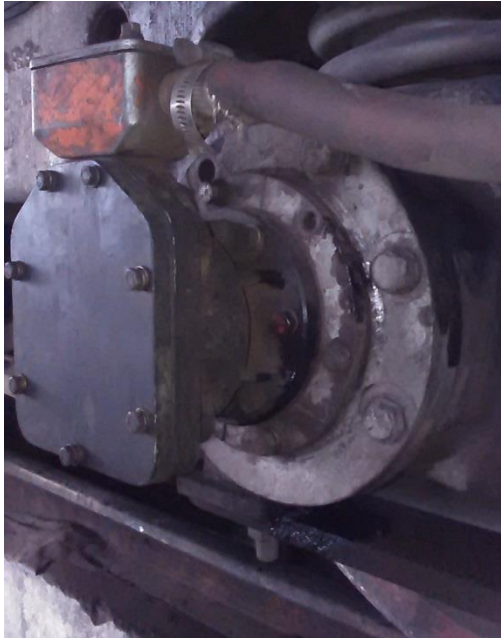


Figura 4.1. Sensor de velocidad.

Fuente: Bryan Mesén Campos.

El sensor se encuentra fijado a un acople presente en el extremo de uno de los *bogies*. El eje del sensor gira a la misma velocidad que el eje de la rueda. De esta manera, mediante la interpretación de la señal de salida, se puede determinar la velocidad instantánea de la locomotora.

Sólo existe un sensor de repuesto disponible en este momento y le pertenece a una locomotora que se mantiene fuera de funcionamiento.

4.1.2. Panel FL182

El panel FL182BA1, marca General Electric se encarga de coordinar y accionar los eventos de conexión de los motores. El panel está compuesto por dos tarjetas electrónicas, la tarjeta FD1137 y la tarjeta FD1138. Se encuentra ubicado en el gabinete de control eléctrico de la cabina.

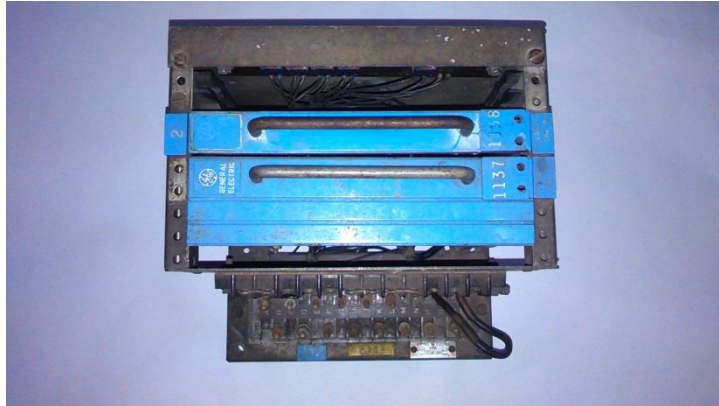


Figura 4.2. Panel FL182BA1

Fuente: Bryan Mesén Campos.

La tarjeta FD1137 recibe la señal taquimétrica generada por el alternador que está ubicado en una de las ruedas de la locomotora. Se encarga de convertir la señal de corriente generada por el alternador, en un voltaje de corriente continua que es interpretado por la tarjeta FD1138 para realizar las transiciones.

La tarjeta se compone de las siguientes partes principales:

- Dos canales separados para generadores taquimétricos.
- Un Regulador de voltaje.
- Un convertidor de frecuencia a voltaje de CC, para panel de eventos y velocímetros.
- Una fuente de corriente continua de +12 V a +18 V para sensores externos.

La tarjeta FD1138 está constituida por el circuito lógico que determina el momento adecuado para realizar las transiciones lo cual es realizado mediante un comparador de voltaje DBL339 y una lógica de control estático transistorizado.

El panel cuenta con un tablero de conexiones denominado TB1. En este tablero se encuentran las entradas y salidas del panel. El diagrama de conexión se muestra en la siguiente figura.

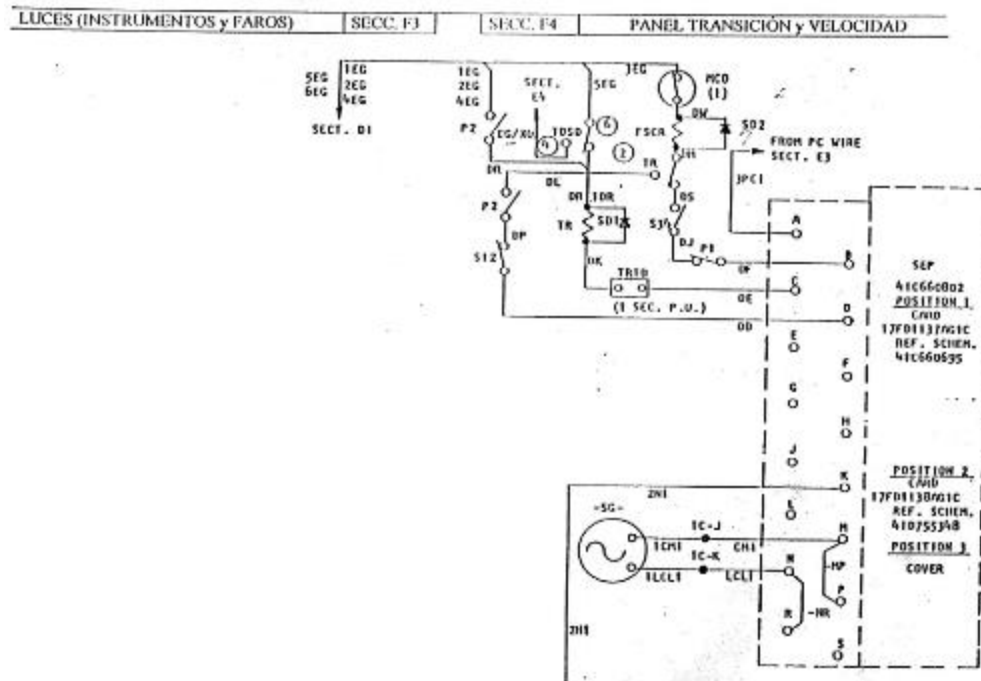


Figura 4.3. Diagrama de conexión Panel FL182BA1.

Fuente: CENACAF

En la tabla siguiente se observa la descripción de las entradas y salidas del panel:

Tabla 4.1. Entradas y salidas del panel TB-1 para la locomotora G.E. U11B

Terminal	Descripción
TB1-A	Alimentación +75 V CD
TB1-B	Salida "B", Serie con derivación
TB1-C	Salida "C", Paralelo
TB1-D	Salida "D", Paralelo con derivación
TB1-K	Alimentación 0 V CD
TB1-M	Entrada señal corriente alterna
TB1-N	Entrada señal corriente alterna
TB1-P	Entrada señal corriente alterna
TB1-R	Entrada señal corriente alterna

Fuente: Bryan Mesén Campos.

De acuerdo a la señal que ingresa por las entradas M, N, P, R desde el generador de corriente alterna, el panel activa las salidas B, C y D. Cada salida consiste, internamente, de un transistor NPN cuyo emisor está conectado al polo negativo de la alimentación (0V CD) y el colector corresponde a la salida B, C o D. Las velocidades a las que se realizan las transiciones son las siguientes:

Relación de engrane: 93/18 Diámetro rueda: 965 mm	Registro variable (Aumento de velocidad)				Desconexión fija (Disminución de velocidad)			
	Evento	RPM eje	MPH Loc.	Km/h Loc.	HZ.	RPM eje	MPH Loc.	Km/h Loc.
Serie con derivación (Shunt)	126	14,3	23	42	107	12,0	19,3	36
Transición (paralelo)	165	18,6	30	55	142	16,1	25,9	48
Paralelo con derivación (shunt)	351	39,8	64	117	329	37,0	59,5	110

Figura 4.4. Velocidades a las que se efectúan las transiciones en la conexión.

Fuente: CENACAF

Estas salidas permiten la conmutación de los relés encargados de realizar las transiciones en la conexión de los motores. Cada evento se puede ajustar mediante un potenciómetro marca BURNS, modelo 3252, ubicado en la parte interna del panel. El fabricante recomienda cambiar las tarjetas antes de intentar realizar un ajuste.

Este panel y sus tarjetas ya no se pueden conseguir con el fabricante, las tarjetas existentes, en su mayoría, han sido reparadas en una o varias ocasiones. Algunas de las reparaciones realizadas no han sido exitosas y las tarjetas han quedado inutilizables. Además, existen diferentes versiones de las tarjetas, que difieren en las características de los componentes del circuito eléctrico y conexiones internas. El departamento técnico no mantiene registro de la combinación adecuada de tarjetas, fechas de falla o fecha de reparación de las tarjetas.

Los diagramas del circuito eléctrico de las tarjetas no están disponibles ni en el área de ingeniería ni en el departamento técnico. No se pudo conseguir el diagrama de los circuitos por otros medios.

Debido a esto, se procedió a determinar la secuencia de funcionamiento, de acuerdo al análisis de los datos presentes en los diagramas de CENACAF (s.f.) con los que cuenta el departamento técnico. La tabla de secuencia de funcionamiento facilitada por el departamento técnico es la siguiente:

Operación	Conexiones de los motores de tracción	Contactores, relés y otros																	
		RHS	THS	E F	G F	S 1 2	S 3 4	P 1	P 2	P 3	P 4	F S C R	T R	B K T	F S 1	F S 2	F S 3	F S 4	B K V 1
Tracción	2S-2P	1-4	1-8	X	X	X	X							M					
	2S-2P (FS)	1-4	1-8	X	X	X	X					X		M	X	X	X	X	
	Transición Progresiva	1-4	1-8	X	X	X	X					X		M	X	X	X	X	
				X	X	X	X				X	M	X	X	X	X			
				X				X	X	X	X		X	M					
	4P	1-4	1-8	X	X			X	X	X	X		X	M					
	4P (FS)	1-4	1-8	X	X			X	X	X	X	X	X	M	X	X	X	X	
	4P	1-4	1-8	X	X			X	X	X	X		X	M					
	Transición Regresiva	1-4	1-8	X	X			X	X	X	X		X	M					
				X	X			X			X		M						
X				X	X	X	X			X		M							
2S-2P (FS)	1-4	1-8	X	X	X	X					X		M	X	X	X	X		
2S-2P	1-4	1-8	X	X	X	X							M						
Freno dinámico	B	Vacio			X		X		X	X			B						
				X	X		X		X	X			B						X

X Indicación de energizada

Figura 4.5. Control de secuencia de propulsión y freno dinámico.

Fuente: CENACAF

En la figura anterior se puede observar, en el encabezado superior, la lista de componentes que intervienen en el circuito de control convencional. Para el análisis de esta tabla se debe recurrir a las secciones B1, B2, D1, D2, F3 y F4 del **Anexo 6**.

En resumen, la bobina del relé FSCR se encarga de energizar las bobinas de los contactores FS1, FS2, FS3 y FS4, los cuales conectan las resistencias en paralelo con los bobinados de campo de los motores, mientras la bobina del selector TR se encarga de la transición serie-paralelo.

De acuerdo a la Figura 4.5, se procede a realizar una tabla de control de secuencias en función de la velocidad de la locomotora y de las salidas del panel FL182BA1.

Tabla 4.2. Secuencia de control en función de la velocidad y de las salidas de eventos B, C y D.

Descripción	Velocidad (Km/h)	Eventos		
		B	C	D
2S-2P	0	0	0	0
2S-2P (FS)	23	1	0	0
Transición progresiva	30	1	1	0
4P	30 + 1 seg	0	1	0
4P (FS)	64	0	1	1
4P	59,5	0	1	0
Transición regresiva	25,9	1	0	0
2S-2P (FS)	19,3	0	0	0
2S-2P	0	0	0	0

Fuente: Bryan Mesén Campos.

La excitación del campo inductor del generador de tracción principal, se interrumpe durante la conmutación de serie a paralelo con el fin de reducir la corriente en el circuito de alimentación de potencia de los motores y así reducir el arco eléctrico producido durante la apertura y cierre de los contactos de potencia. De la tabla anterior, es importante recalcar que la transición a 30 Km/h, activada por la salida TB1-C tiene un relé temporizador de retardo a la conexión (TRTD), que retrasa la excitación de la bobina TR, tal como se observa en la Figura 4.3. Pueden existir fluctuaciones en la velocidad de avance por condiciones normales de manejo, en las que la velocidad no se puede mantener constante y fluctúa entre un rango de valores determinado. Al momento de llegar a 30 Km/h la velocidad puede reducirse repentinamente y realizar una conmutación muy rápida de serie a paralelo y nuevamente en el sentido inverso, lo cual provocaría arcos de corriente innecesarios y un comportamiento inestable de la locomotora. Para evitar esto las velocidades de desconexión de los eventos difieren en un rango de 3,7 y 4,5 Km/h.

4.1.3. Velocímetro

El velocímetro que utiliza la locomotora es marca Hasler Bern, tipo RT9. También, cumple la función de odómetro y registro de velocidad. Actualmente el velocímetro y el odómetro se encuentran inhabilitados en todas las locomotoras.



Figura 4.6. Velocímetro marca Hasler Bern RT9

Fuente: Bryan Mesén Campos.

El velocímetro funciona de manera independiente al sistema de transición de velocidades. En la actualidad el fabricante Hasler Bern aún produce estos velocímetros pero el INCOFER no ha comprado nuevos equipos. El sensor de velocidad que utiliza el velocímetro es un tacómetro marca Hubner Elektromaschinen, la fábrica todavía construye tacómetros del modelo TDP 0,2. En el taller de la estación del Pacífico sólo existe un tacómetro de éstos y se encuentra dañado, ninguna de las locomotoras tiene un tacómetro instalado.



Figura 4.7. Tacómetro Hubner Elektromaschinen TDP 0,2.

Fuente: Bryan Mesén Campos.

Debido a que se utilizará un sistema de medición de velocidad para el accionamiento de las transiciones, se aprovechará para utilizar el equipo para un monitoreo de velocidad en cabina. Cabe aclarar que el sistema de monitoreo de velocidad a implementar estará limitado por las características del Controlador Lógico Programable que se utilizará para la sustitución del panel FL182 y pretende ser una solución de bajo costo a la falta del velocímetro y el odómetro.

4.2. Equipos propuestos

4.2.1. Convertidor de voltaje SIEMENS SITOP POWER CC-CC

Como se comentó en la sección 3.3, el voltaje del control eléctrico de la locomotora es de 75 V CD, este voltaje de control no es un voltaje de uso estandarizado y la variedad de componentes eléctricos que pueden operar a este voltaje es limitada. El voltaje del banco de baterías suma 64 V CD cuando la locomotora se encuentra apagada (8 baterías en serie de 8 V CD cada una). Cuando la locomotora se encuentra en funcionamiento, se carga el banco de baterías con parte de la energía producida en el generador auxiliar, a 75 V CD. Este es un voltaje adecuado para la carga del banco de baterías, pero implica que la diferencia de tensión del banco de baterías, y de cada batería individualmente, estaría variando en aproximadamente un 14 % entre los dos estados de funcionamiento de la locomotora (encendido y apagado). El voltaje se mantiene fluctuando durante los ciclos de carga y descarga. Los equipos electrónicos son muy sensibles a las variaciones en la tensión de alimentación y se quieren utilizar componentes normados y certificados, por motivos de seguridad. Por esta razón se descartó la opción de utilizar una derivación del banco de baterías (tres baterías en serie de 8 V CD cada una) para obtener los 24 V CD de alimentación del nuevo equipo

Por el motivo anterior, el primer equipo propuesto es un convertidor de voltaje, que convierta la tensión de alimentación (64 a 75 V CD) a 24 V CD. El voltaje de 24 V CD está estandarizado en la industria eléctrica y a partir de esta tensión de alimentación se pueden utilizar una amplia gama de productos.

Los convertidores que operan en rangos cercanos a 75 V CD y que son aptos para uso industrial no son comunes en el mercado costarricense pero se encontró que la marca SIEMENS tiene un modelo de convertidor que se adecúa a los requerimientos de la aplicación.



Figura 4.8. Convertidor de voltaje DC/DC marca SIEMENS.

Fuente: SIEMENS.

El convertidor es el SITOP POWER 2 A, DC/DC (6EP1732-0AA00). El proveedor de SIEMENS en el país confirmó que se encuentra disponible a la venta por pedido especial con un plazo de dos a cuatro semanas de entrega. Las especificaciones más relevantes se detallan a continuación:

Tabla 4.3. Especificaciones técnicas del convertidor de voltaje SIEMENS SITOP POWER 2 A DC/DC

Convertidor CD-CD SIEMENS SITOP POWER 2A DC/DC	
Entrada	
Tensión de alimentación CD	48 a 110 V
Corriente de entrada nominal a 48 V	1,2 A
Corriente de entrada nominal a 110 V	0,5 A
Protección	(IEC 898) 10-25 A
Salida	
Corriente nominad de salida	2 A
Potencia nominal	48 W
Eficiencia	84%
Certificaciones	UL 508 , CSA C22.2 No. 142 , E179336, EN 61000-6-2, EN 55022 Clase B

4.2.2. Controlador Lógico Programable (PLC)

En el mercado no existe un producto o equipo que reproduzca las funciones del panel FL182, por especificaciones de fábrica. Una de las opciones disponibles para reemplazar este equipo sería reconstruir las tarjetas; sin embargo, esta es descartable debido a que el costo del diseño y ensamble de las nuevas tarjetas, al por menor, tendría como resultado un producto sin certificaciones y de alto costo.

Otra opción es utilizar un microprocesador programable al que se le puedan asignar las funciones requeridas para el funcionamiento. De esta manera se puede utilizar un equipo que cumpla con normas de calidad y seguridad. Además, el programador permite la opción de añadir funciones y expandir el sistema a futuro, para cubrir otras funciones más allá de las que cumple el panel de velocidad actualmente.



Figura 4.9. PLC SIEMENS S7-1214 DC/DC/DC.

Fuente: SIEMENS.

Se propone sustituir el panel de eventos de velocidad FL182 por un PLC marca Siemens modelo S7-1214 DC/DC/DC. Este micro controlador permite la lectura de entradas y escritura de salidas digitales, analógicas e impulsos eléctricos de alta frecuencia. La designación DC/DC/DC describe la naturaleza del voltaje de alimentación, el voltaje de entradas y las salidas digitales, respectivamente. En este caso, los tres voltajes corresponden a 24 V en corriente directa.

Algunas características importantes del controlador se detallan en la siguiente tabla:

Tabla 4.4. Datos técnicos importantes del PLC S/1200. Fuente: SIEMENS, (2014)

Dato técnico	Detalle
Rango de tensión	20,4 a 28,8 V CD
E/S digitales integradas	14 entradas/10 salidas
E/S analógicas integradas	2 entradas
Ampliación con módulos de señales	8 SMs máx.
Ampliación con signal boards	1 SB máx.
Ampliación con módulos de comunicación	3 CMs máx.
Intensidad de entrada CPU sólo a carga máxima	500 mA a 24 V CD
CPU con todos los accesorios de ampliación a carga máxima	1500 mA a 24 V CD
Señal 1 lógica (mín.)	15 V CD a 2,5 mA
Señal 0 lógica (máx.)	5 V CD a 1 mA
Memoria de trabajo	50 KB
Memoria de carga	2 MB
Memoria remanente	2 KB
Contadores rápidos	6 en total. Fase simple: 3 a 100 KHz y 3 a 30 KHz de frecuencia de reloj. Fase e cuadratura: 3 a 80 kHz 3 a 20 kHz de frecuencia de reloj

Algunas ventajas del PLC son: la existencia de un servicio de soporte técnico amplio en el país y su capacidad de expansión de módulos de señales y de comunicación, lo cual permite la posibilidad de añadir más funciones al sistema de control a futuro.

Además, de acuerdo al manual del equipo (SIEMENS, 2015):

El sistema de automatización S7-1200 satisface los requisitos y objetivos relacionados con la seguridad según las directivas CE indicadas a continuación y cumple las normas europeas (EN) armonizadas para controladores programables publicadas en los Diarios Oficiales de la Unión Europea:

- a. Directiva CE 2006/95/CE (Directiva de baja tensión) "Material eléctrico destinado a utilizarse con determinados límites de tensión".
- b. EN 61131-2:2007 Autómatas programables - Requisitos y ensayos de los equipos.
- c. Directiva CE 2004/108/CE (Directiva CEM) "Compatibilidad electromagnética".
- d. Norma de emisión: EN 61000-6-4:2007+A1:2011: Entornos industriales.
- e. Norma de inmunidad: EN 61000-6-2:2005: Entornos industriales.
- f. Directiva CE 94/9/CE (ATEX) "Equipos y sistemas de protección para uso en atmósferas potencialmente explosivas": EN 60079-15:2005: Tipo de protección 'n'.

Además de las certificaciones CE, se tienen certificaciones de uso industrial EN 61000-6-4:2007+A1:2011, EN 61000-6-2:2005, EN 61000-6-2:2005, certificaciones UL, FM, IECEx, ATEX, C-Tick, certificación coreana y aprobación Euroasiática EAC.

Además de las características mencionadas, se debe de considerar que el equipo tiene un bajo costo de inversión y se encuentra disponible en el mercado costarricense con entrega inmediata.

4.2.3. Pantalla HMI SIEMENS KTP 700

Con el fin de tener una interfaz de usuario que permita interactuar con el programa del PLC para modificar parámetros de funcionamiento, y que también se

puedan visualizar los datos de velocidad y recorrido en tiempo real se propone utilizar una pantalla táctil de 7 pulgadas marca SIEMENS, modelo KTP 700.



Figura 4.10. Pantalla HMI SIEMENS KTP 700.

Fuente: SIEMENS

La pantalla se alimenta con una tensión nominal de +24 V CD con un rango admisible de 19,2 a 28,8 V. La comunicación con el PLC se realiza por medio de una conexión Ethernet.

De acuerdo al fabricante (SIEMENS, 2014), la pantalla cumple con las normas: IEC 61131-2 (autómatas programables, 2ª parte: exigencias al material eléctrico y ensayos), 2004/108/CE "Compatibilidad electromagnética" (directiva CEM), UL 508 (Equipo de Control Industrial), CSA C22.2 No. 142 (Equipo de control de procesos), norma AS/NZS 4665.1-2005 +A1:2009 (Clase A).

4.2.4. Codificador rotatorio Pepperl+Fuchs ENI11HD

El diseño propuesto pretende utilizar un codificador de pulsos rotatorio que se encargará de convertir el movimiento circular en una secuencia de pulsos que pueda ser interpretada por el PLC. Existen diferentes tipos de codificadores rotatorios, en este caso se necesita un codificador que sea capaz de soportar cargas mecánicas externas de magnitudes considerables debido a su exposición y montaje. Uno de los codificadores rotatorios con más resistencia a impactos encontrados dentro del mercado nacional es el ENI11HD de Pepperl+Fuchs.



Figura 4.11. Codificador rotatorio Pepperl+Fuchs ENI11HD

Fuente: Pepperl+Fuchs

El fabricante cuenta con certificación ISO 9001, además cuenta con las certificaciones EN 61000-6-4:2007 (Compatibilidad electromagnética. Norma de emisión en entornos industriales), EN 61000-6-2:2005 (Compatibilidad electromagnética. Inmunidad en ambientes industriales), además de las especificadas en las siguientes características del equipo:

Tabla 4.5. Datos técnicos del codificador rotatorio ENI11HD-H25T1E-1024PP5-TTC

Dato técnico	Detalle
Voltaje de operación	10 - 30 V CD
Pulsos por revolución	1024
Tipo de salida	Push pull
Corriente sin carga	70 mA
Imáx. por canal	40 mA
Grado de protección	IP66, DIN EN 60529,
Pruebas climáticas	DIN EN 60068-2-78
Interferencia emitida	EN 61000-6-4:2007
Inmunidad al ruido	EN 61000-6-2:2005
Resistencia a impactos	DIN EN 60068-2-27, 200 g, 6 ms
Resistencia a vibraciones	DIN EN 60068-2-6, 20 g, 10 ... 2000 Hz

También, su diseño permite un montaje práctico y similar al de los equipos existentes. El diseño no está limitado a utilizar esta marca y modelo de codificador, se propone debido a que se cuenta con un proveedor en el país que puede facilitar el proceso de adquisición del equipo. En caso de que exista un comerciante que pueda proveer un equipo con características similares, se puede adecuar al sistema diseñado.

4.3. Programación del PLC

A la programación del PLC se incorporaron las funciones del panel FL182, el velocímetro y el odómetro. Se tomó en cuenta la utilización de la pantalla HMI para la variación de parámetros, monitoreo de velocidad y registro de desplazamiento. Todas estas funciones utilizan la señal de entrada del sensor de velocidad como referencia.

De manera general, el programa se encargará de realizar la conmutación de las conexiones a partir de los parámetros iniciales (velocidades y diámetro de la rueda) y la interpretación de la señal del codificador rotatorio. Además, mostrará en tiempo real los valores de la velocidad, kilometraje total recorrido y kilometraje de un recorrido parcial.

A continuación se muestra un diagrama ilustrativo de las entradas y salidas del PLC:

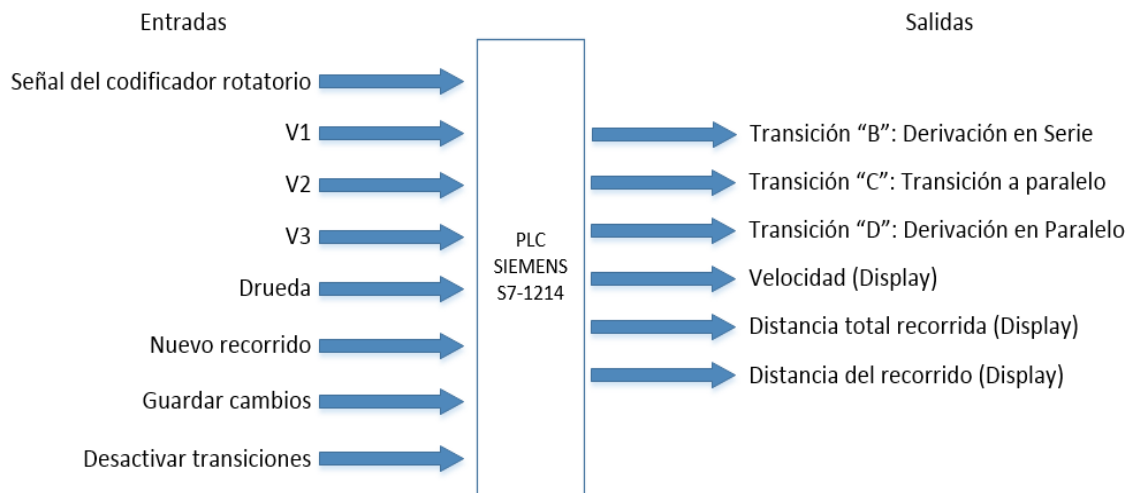


Figura 4.12. Entradas y salidas del PLC SIEMENS S7-1200

Fuente: Bryan Mesén. Microsoft VISIO

El diámetro de la rueda es un dato base para el cálculo de la distancia y la velocidad. Con el tiempo, las ruedas de la locomotora sufren desgastes debido a la fricción entre la rueda y la superficie de los rieles y resulta necesario variar los datos utilizados para el cálculo si se quiere mantener una precisión determinada.

Las entradas V1, V2 y V3 (Figura 4.12) corresponden a los valores de las velocidades de conmutación a las que se debe de accionar la conexión de la resistencia de derivación en serie, la transición a paralelo y la resistencia de derivación en paralelo, respectivamente. De acuerdo a la Figura 4.4, los valores de fábrica corresponden a 23, 30 y 64 Km/h. Estas entradas son de acceso limitado a usuarios autorizados. El usuario puede ingresar los valores en la pantalla sin que el programa se modifique hasta el momento en que se activa la instrucción de guardar cambios.

En la pantalla HMI se visualizarán los valores en tiempo real de la velocidad, el kilometraje del nuevo recorrido y el kilometraje total recorrido. Existen dos conteos de kilometraje, uno total y uno parcial. El valor total no se puede modificar y se almacena en la memoria remanente del PLC; mientras que el kilometraje parcial, o de recorrido, permite medir la distancia recorrida entre dos puntos a elegir por el usuario. El valor de kilometraje del recorrido se reinicia por el usuario mediante una instrucción en la pantalla HMI y se almacena también en la memoria remanente hasta que el usuario desee reiniciarla.

4.3.1. Rutina principal (*Main*)

La estructura generalizada de la rutina principal (*Main*) del programa se muestra en el diagrama de la Figura 4.13. El detalle de cada función se explicará más adelante.

El panel FL182 se encuentra activo desde el momento en que se energiza la locomotora, al igual que el circuito del panel, el programa debe de estar activo desde el momento del arranque y debe de mantenerse en un ciclo constante.

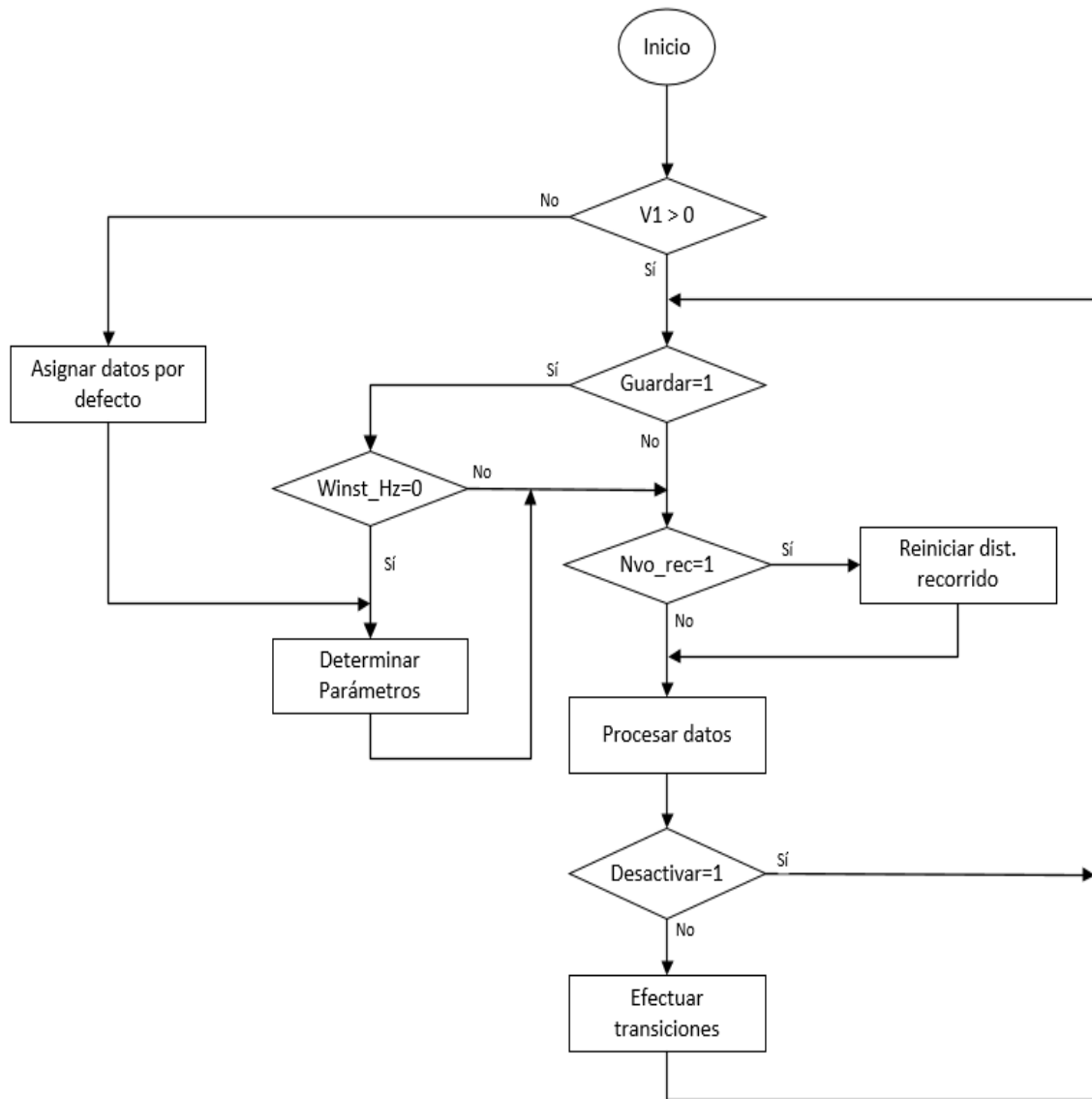


Figura 4.13. Diagrama de flujo del programa principal

Fuente: Bryan Mesén Campos. Microsoft VISIO.

Primero, el programa confirma que los datos iniciales para el proceso existan, consultando uno de los datos y asegurándose que el valor es válido ($V1 > 0$).

Si $V1 > 0$ es falso: se asignan los valores de entrada por defecto a las variables correspondientes, luego se ejecuta la función que calcula los parámetros de funcionamiento y se continúa a la siguiente instrucción.

Si $V1 > 0$ es verdadero: Se consulta si se quieren cambiar los datos iniciales. Si se quieren variar los datos, la locomotora debe de estar detenida, por lo tanto se confirma que la velocidad angular sea igual a 0 ($Winst_Hz=0$), si es verdadero, se ejecuta la función que calcula los parámetros de funcionamiento. Si es falso, se continúa con la ejecución del programa utilizando los parámetros ya establecidos.

Se consulta si se quiere reiniciar el kilometraje del recorrido ($Nvo_rec=1$), si es verdadero, se le asigna un cero al valor de la variable y se continúa a la siguiente instrucción. Si es falso se continúa a la siguiente instrucción.

La instrucción “procesar datos” se encarga de realizar los cálculos necesarios para interpretar la señal del codificador rotatorio.

Se consulta si se quiere deshabilitar la ejecución de las transiciones ($Desactivar=1$), si es verdadero, regresa a consultar si se quieren cambiar los parámetros de funcionamiento. Si es falso, se ejecuta la función que efectúa las transiciones.

El programa ejecuta la función “transiciones” y activa las salidas respectivas de acuerdo a la lógica de la función y los valores calculados en el proceso. Se retorna a la consulta de guardar cambio de parámetros para mantenerse en un ciclo continuo.

4.3.2. Función asignar datos por defecto

La instrucción mueve los valores por defecto almacenados en un Bloque de Datos a los valores de ingreso que serán procesados en la siguiente instrucción. Los valores por defecto son tomados de la Figura 4.4:

Tabla 4.6. Datos de entrada por defecto

Variable	Valor
V1	23,0
V2	30,0
V3	64,0
Drueda	965

4.3.3. Función determinar parámetros

La instrucción utiliza los datos de entrada para realizar el cálculo de los parámetros de procesamiento.

La función $W_x(V_x)$ calcula la frecuencia angular (en revoluciones por segundo) a la que se compara la frecuencia de pulsos de entrada proveniente del codificador rotatorio. Para calcular la velocidad angular se sigue el siguiente procedimiento:

$$V = \omega R$$
$$\omega = \frac{V_x}{Drueda/2}$$

La conversión de radianes por segundo (ω) a revoluciones por segundo (W_x) se aplica de la siguiente manera:

$$W_x = \omega \left[\frac{rad}{segundo} \right] \times \left[\frac{1 rev}{2\pi rad} \right] = \frac{\omega}{2\pi} \left[\frac{rev}{seg} \right]$$

Sustituyendo en la ecuación anterior:

$$W_x \left[\frac{rev}{seg} \right] = \frac{V_x}{Drueda/2} \times \frac{1}{2\pi} = \frac{V_x}{Crueda}$$

Y, tomando en cuenta los factores de conversión:

$$W_x = V_x \left[\frac{Km}{h} \right] \times \left[\frac{1000 m}{1 Km} \right] \times \frac{1}{Crueda} \left[\frac{1}{m} \right] \times \left[\frac{1h}{3600 seg} \right]$$

$$W_x = \frac{5V_x}{18Crueda} [rev/seg]$$

Tomando en cuenta que por cada revolución de la rueda se tendrá un número de pulsos determinado por la resolución del codificador rotatorio, se tiene que, para un codificador rotatorio de 1024 pulsos por revolución:

$$f = W_x \left[\frac{rev}{seg} \right] \times 1024 \left[\frac{pulsos}{revolución} \right]$$

$$f = \frac{5V_x}{18Crueda} \times 1024 = 284,4 \frac{V_x}{Crueda} \left[\frac{pulsos}{seg} \right]$$

Entonces, se puede concluir que el número de pulsos por segundo al que se debe de realizar la transición ($W_x I$), a una determinada velocidad V_x se puede determinar a partir de la ecuación:

$$W_x I = 284,4 \frac{V_x}{Crueda} \left[\frac{pulsos}{seg} \right]$$

Entonces, la frecuencia de pulsos correspondiente a cada velocidad V_x , se puede determinar al resolver $W_x I(V_x)$.

La diferencia de valores entre $V1$ y $V2$ es una diferencia fija que evita la conmutación inestable de la salida correspondiente "Transición B", lo mismo para las velocidades $V4$ y $V6$.

La diferencia entre las velocidades se determina a partir de los datos de fábrica, en Figura 4.4. Las relaciones son las siguientes:

$$V2 = V1 - 3,7$$

$$V4 = V3 - 4,1$$

$$V6 = V5 - 4,5$$

Con estas ecuaciones como referencia se puede plantear la lógica de la función que determina los parámetros de funcionamiento.

La variable PPM determina cuántos pulsos equivalen a un metro de distancia, al dividir el número de pulsos entre la circunferencia de la rueda. Y la variable *Crueda_pulsos* es su inversa, indica la cantidad de metros por número de pulsos. Con estos factores se puede convertir de pulsos a metros y viceversa.

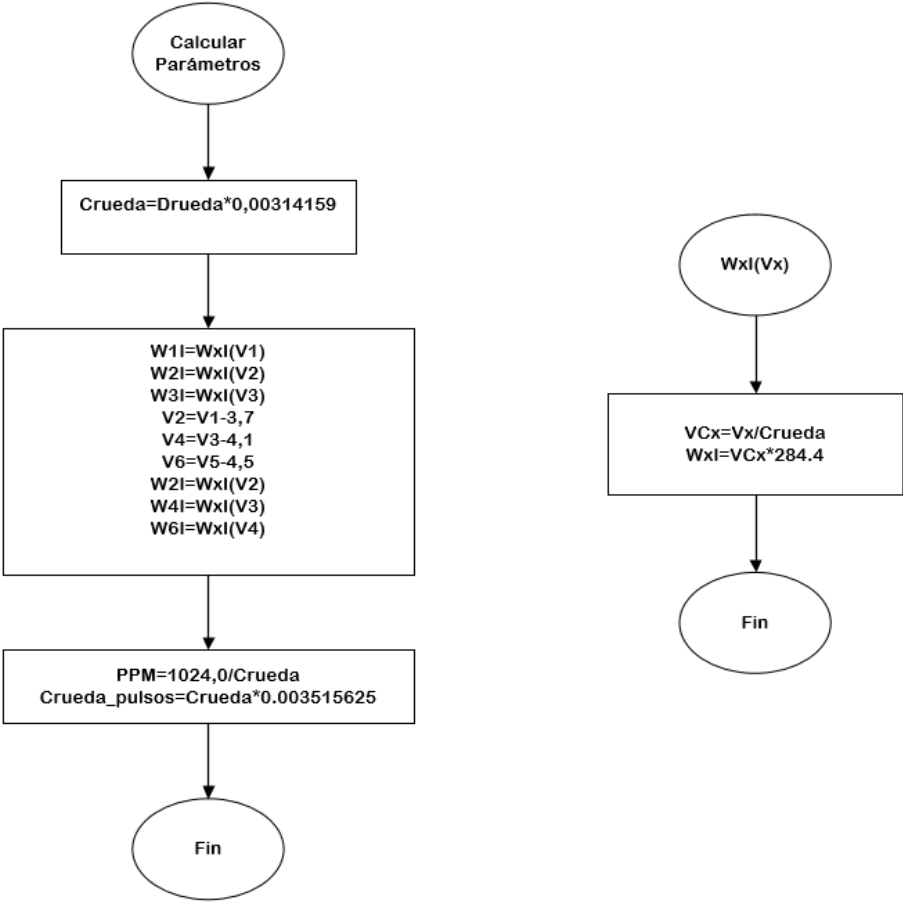


Figura 4.14. Diagrama de flujo de primer nivel de la función determinar parámetros y la función frecuencia de pulsos

Fuente: Bryan Mesén Campos. Microsoft VISIO.

4.3.4. Función procesar datos

El procesamiento de datos se compone de varias funciones que permiten determinar las variables de salida.

Para empezar, se debe de interpretar el dato recibido por el contador de pulsos de tal forma que se pueda comparar con los parámetros calculados anteriormente.

Se utilizan dos contadores rápidos, uno programado para el contaje de pulsos y otro que calculará el promedio de pulsos cada 0,01 segundos. Estas funciones ya se encuentran incorporadas en el CPU, se configuran y se asignan las direcciones correspondientes de lectura, en este caso se denominan *Cp* y *Winst_Hz*.

Se utiliza un comparador, que indica cada vez que se reciba una cantidad de pulsos que equivalgan a un metro de distancia, definido por la variable PPM (pulsos por metro). Al activarse el comparador indica a un contador aumentar el valor de las variables *Drec* y *Lect_distancia* en una unidad. Además se reinicia el valor del contador *Cp*.

Los valores de *Lect_distancia* y *Drec* se convierten de metros a kilómetros para ser mostrados en el *display* de la HMI.

La activación de la entrada *Nvo_rec*, accionada desde el panel HMI asigna un cero al valor de *Drec*.

Posteriormente, la velocidad angular instantánea se compara con las frecuencias angulares que se establecieron como parámetros para determinar el rango de velocidad de operación. El siguiente diagrama muestra la lógica de comparación de datos.

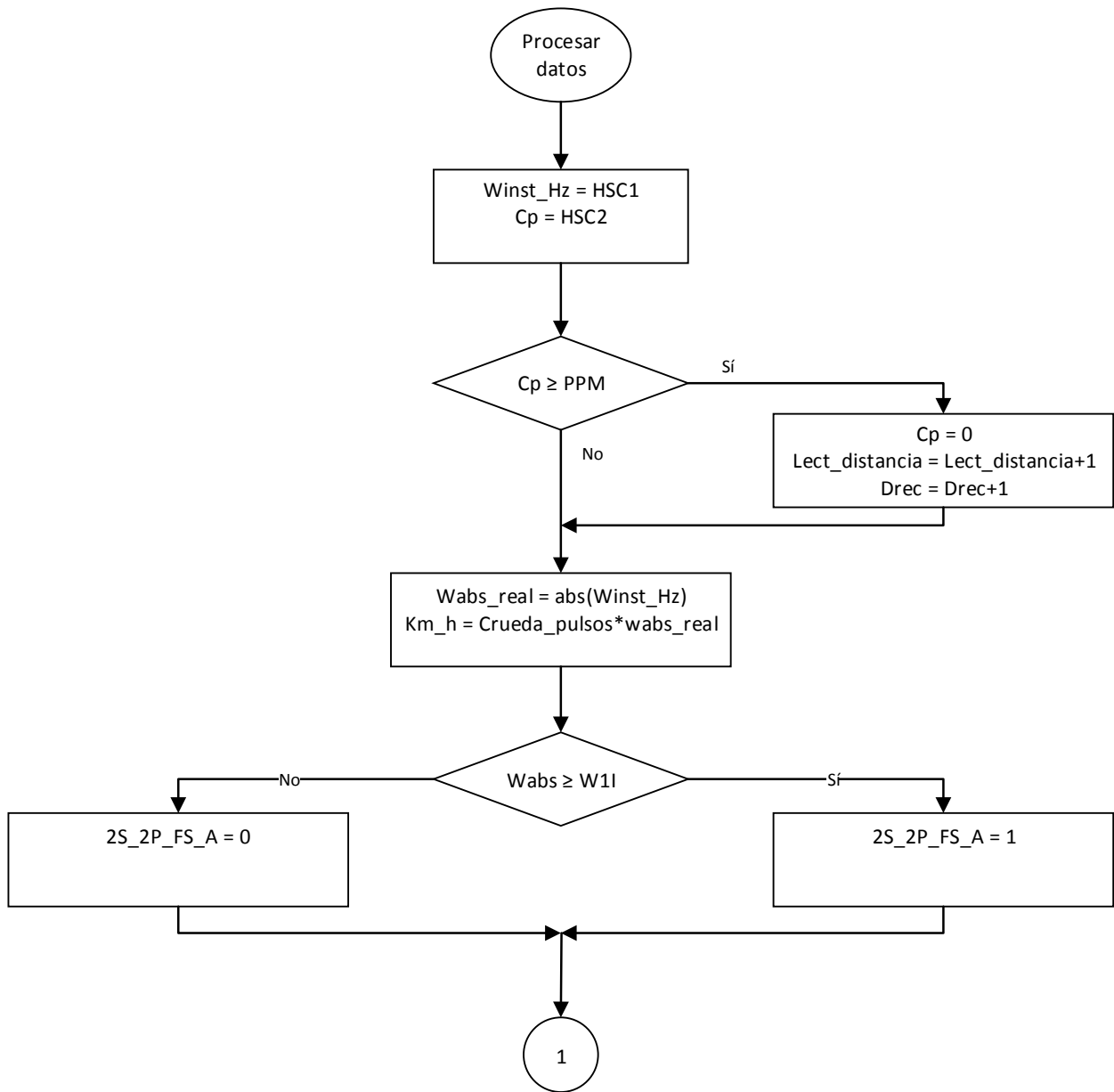


Figura 4.15. Diagrama de flujo de la función “Procesar datos”, primera parte.

Fuente: Bryan Mesén Campos. Microsoft VISIO.

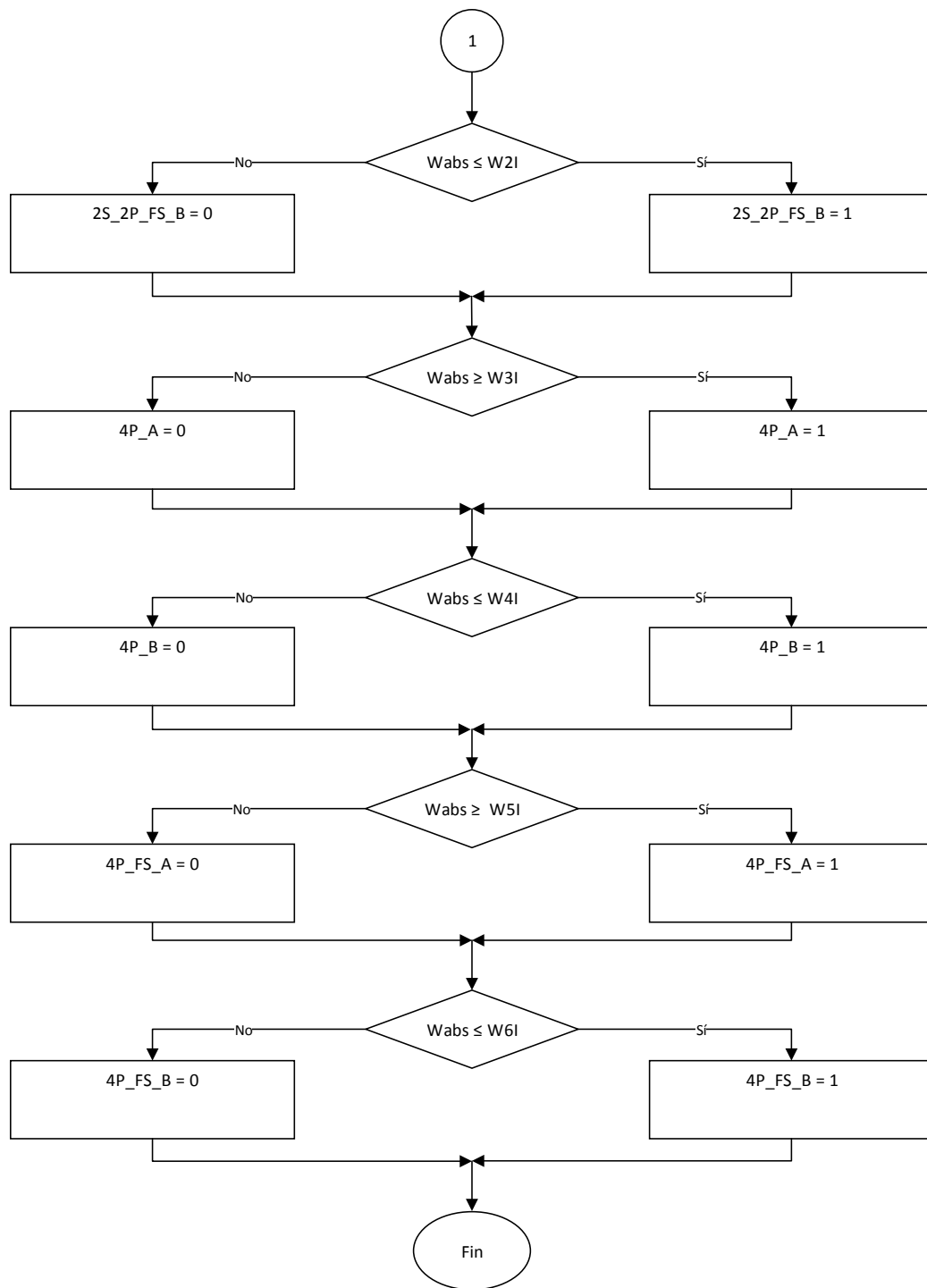


Figura 4.16. Diagrama de flujo de la función “Procesar datos”, segunda parte.

Fuente: Bryan Mesén Campos. Microsoft VISIO.

4.3.5. Función transiciones

De acuerdo con los rangos de operación determinados en la función de proceso se tendrán los siguientes estados de las variables:

Tabla 4.7. Estado de las variables de entrada para la función transiciones

Variables	Velocidad (Km/h)						
	0	19,3	23,0	25,9	30,0	59,5	64,0
2S_2P_FS_UP	0	0	1	1	1	1	1
4P_UP	0	0	0	0	1	1	1
4P_FS_UP	0	0	0	0	0	0	1
4P_FS_DOWN	1	1	1	1	1	1	0
4P_DOWN	1	1	1	1	0	0	0
2S_2P_FS_DOWN	1	1	0	0	0	0	0

Se debe tomar en cuenta el retraso de un segundo a la conexión de la transición a paralelo, el cual es válido solamente para la conexión y no para la desconexión, con esto se elimina el temporizador TRTD de la figura Figura 4.3. Tomando la tabla anterior como referencia se puede realizar el esquema de funcionamiento de las transiciones, mediante la utilización del lenguaje de programación KOP:

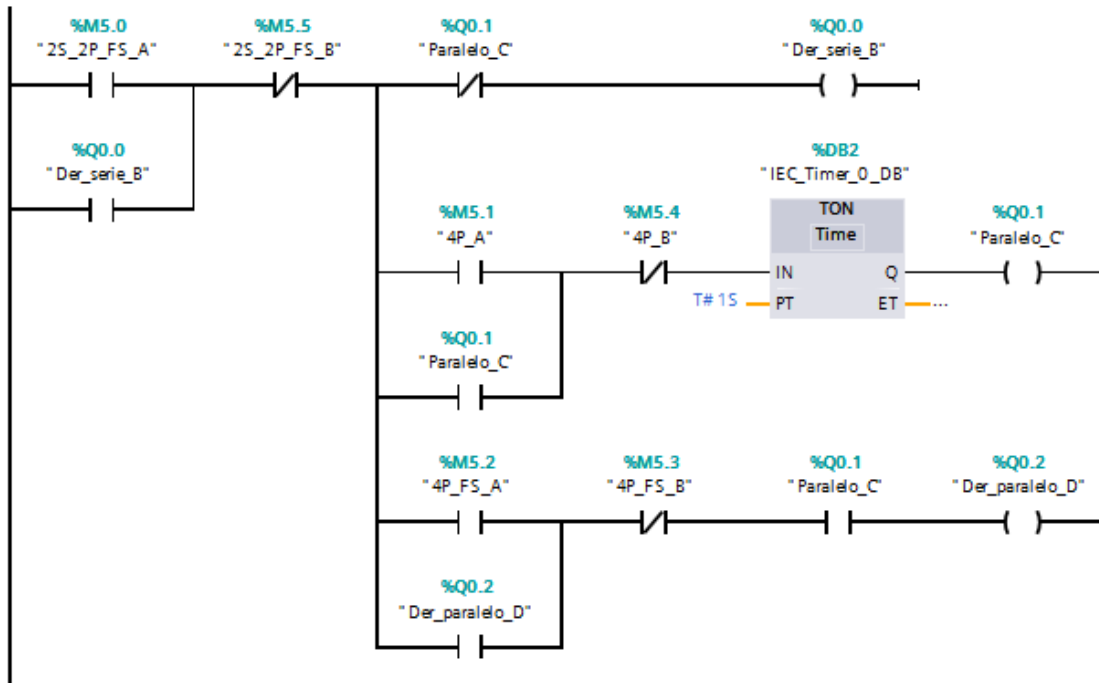


Figura 4.17. Diagrama KOP de la función transiciones

Fuente: Bryan Mesén Campos. SIEMENS S7 TIA PORTAL V13.

Como se puede observar, cada una de las bobinas de salida se energiza cuando se alcanza la velocidad de conmutación a la conexión, con excepción de la bobina *Paralelo_C*, la cual se activa un segundo después de que se alcanza la velocidad ascendente. Las bobinas se mantienen activas si la velocidad se reduce a un valor menor al de la velocidad de conexión, pero al alcanzar la velocidad de desconexión se desactiva la bobina de salida correspondiente.

4.4. Diseño del gabinete de control y circuito eléctrico

Como parte de la solicitud de diseño del Departamento de Ingeniería, se solicitó ubicar el equipo en un gabinete de control que permita montarlo y desmontarlo de manera sencilla. La dimensión del gabinete se detalla a continuación:

Los cables de alimentación de los equipos se eligen de acuerdo al NEC (2008), artículo 215. Se le agrega un factor del 25% a la corriente de consumo continuo.

Tabla 4.8. Calibre mínimo para la alimentación de componentes

Equipo	Icontinua (A)	Icontinua (125%) (A)	Calibre mínimo (AWG)
Convertidor CC-CC	1,2	1,5	18
Pantalla HMI	0,23	0,28	18
PLC	1,5	1,9	18

Se dimensiona una protección de 10 A para la alimentación del convertidor de voltaje, según lo recomienda el fabricante de acuerdo con la norma IEC898. Los demás equipos están protegidos por la capacidad de interrupción del convertidor.

Se acatarán las recomendaciones de los fabricantes para el dimensionamiento de los cables de alimentación a 12 V CD.

Tabla 4.9. Calibres de cable de cobre a utilizar (AWG)

Equipo	Calibre de cable (AWG)
Convertidor CC-CC	14
Pantalla HMI	14
PLC	14
Salidas/entradas	18

Las caídas de tensión en los cables debido al efecto Joule se determinan por medio de la siguiente fórmula (Ruelas, 2012):

$$CT = \frac{2LR I^2}{1000}$$

Donde:

CT = Caída de Tensión (Volts)

L = Largo del Conductor (Metros)

RI= Resistencia en CC a 75 °C

I = Corriente en el conductor (*Amperes*)

V = Tensión del suministro (*Volts*)

%CT = Por ciento de caída de tensión.

Las caídas de tensión en los cables de alimentación por efecto Joule se calculan a continuación:

Tabla 4.10. Caídas de tensión para los circuitos de alimentación

Componente	Icontinua (A)	Longitud (m)	RI (Ohm/Km)	CV (V)
Convertidor	1,2	2,4	10,4	0,06
Pantalla HMI	0,23	4	10,4	0,02
PLC	1,5	0,2	10,4	0,01
<i>Encoder</i>	0,07	3,5	26,5	0,01

Las caídas de tensión en los circuitos de alimentación no afectan el funcionamiento de los equipos ya que no sobrepasan los rangos de voltaje de operación en las especificaciones técnicas.

La potencia demandada del gabinete de control se detalla a continuación:

Tabla 4.11. Potencia y corriente demandada por el gabinete de control

Corriente máxima PLC (A)	1,50
Corriente nominal HMI (A)	0,23
Voltaje PLC (V)	24,00
Potencia PLC (W)	36,00
Pérdidas del convertidor (16%)	5,76
Potencia entrada convertidor (W)	41,76
Voltaje de entrada (V)	75,00
Corriente de entrada (A)	0,56

De la Tabla anterior se concluye que la potencia consumida por el gabinete de control será de 41,76 W, con el PLC a su carga máxima (todas las entradas y salidas activas).

A partir de los datos calculados anteriormente se dimensionan los elementos que se incluirán dentro del gabinete de control y se establecen las dimensiones mínimas necesarias para el gabinete.

Los cables, dentro del gabinete, se conducirán por medio de ductos ranurados. Considerando que a futuro se utilicen todas las salidas del PLC, el número máximo de cables a conducir por alguno de los ductos será de 23 cables calibre 18 AWG y 4 cables calibre 14 AWG.

Tabla 4.12. Cálculo del área transversal ocupada por los conductores

Calibre (AWG)	Área transversal (mm ²)	Número de cables	Total (mm ²)
18	3,548	23	81,604
14	6,258	4	25,032
Total			106,636

El artículo 409 del NEC permite ocupar hasta un 40% de la sección transversal del ducto, por lo tanto, el área transversal de los ductos por utilizar debe ser de mínimo 277,7 mm². Se propone utilizar ducto ranurado de 25x25 mm, el cual tiene un área transversal aproximada de 625 mm².

Las canalizaciones de los cables eléctricos, desde el gabinete hasta cualquier destino fuera de él, se realizarán por medio de tubería flexible metálica con forro hermético y sus respectivos accesorios de conexión de acuerdo con lo establecido por el artículo 356 del NEC (2008).

Los componentes del gabinete se sujetarán por medio de un riel DIN de 35 mm, el PLC se puede fijar directamente al fondo falso del gabinete.

Las salidas B, C y D del PLC conmutarán una señal a 75 V en corriente directa y trabajarán repetidas veces durante el recorrido de la locomotora, por lo tanto se propone utilizar relés de estado sólido que permitan una conmutación rápida, larga vida útil y voltajes de conmutación en corriente directa mayores a los requeridos.

Los requerimientos del relé de estado sólido se detallan a continuación:

Tabla 4.13. Requerimientos relé de estado sólido

Ventrada (V CD)	24
Vcontacto salida (V CD)	75
Corriente máx (A)	1

Se propone utilizar el relé marca OMRON modelo G3NA-D210B DC5-24 que cumple con las características anteriores.

Las borneras a utilizar deben de ser aptas para calibres AWG 18 y 14, con una capacidad para corriente de mínimo 10 A y un voltaje de funcionamiento de 24 V de corriente directa como mínimo.

El diagrama de montaje del gabinete se adjunta en el Apéndice 7. De acuerdo con las medidas especificadas, el tamaño del gabinete debe de ser de mínimo 60x30 mm con una profundidad de 100 mm.

En resumen, los materiales y componentes recomendados para el armado del gabinete se detallan a continuación:

Tabla 4.14. Materiales principales necesarios para el gabinete de control

Descripción	Cantidad	Detalle
PLC (Controlador Lógico Programable)	1	SIEMENS S7-1214
Convertidor DC-DC	1	SIEMENS SITOP POWER 2A
Relé de estado sólido	3	Entrada: 24 VCD, Salida:75 VCD, lcontactos: 2A
Borneras	40	AWG:18-14, 75 V CD, 2 A.
Porta fusibles	2	V: 100V CD, 32 A
Fusible 10x38 10 A	2	2 A
Riel DIN	1	DIN 46277-3
Ducto ranurado 25x25	1	UL
Cable AWG 18 Azul (m)	4	TFN
Cable AWG 14 Rojo (m)	2	THHN
Cable AWG 14 Negro (m)	2	THHN
Gabinete IP66	1	60x30x15 cm mínimo

4.5. Gabinete de pantalla HMI

El fabricante especifica las siguientes dimensiones para el montaje de la pantalla:

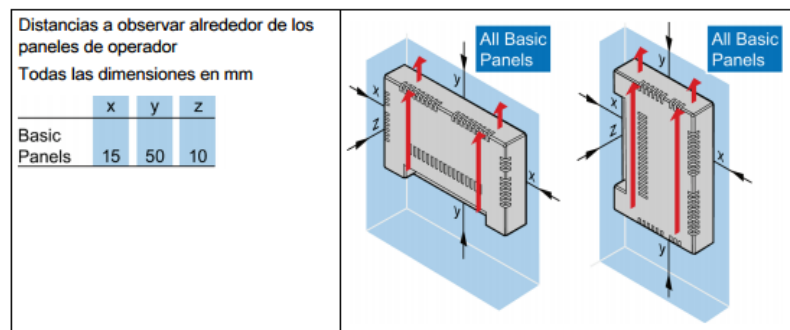


Figura 4.18. Dimensiones mínimas del gabinete de la pantalla

Fuente: SIEMENS

De acuerdo con las dimensiones de la pantalla y las especificaciones anteriores se determina el tamaño mínimo del gabinete:

Tabla 4.15. Dimensiones mínimas del gabinete de la pantalla HMI

Descripción	Bordes mínimos (mm)	Dim. internas (mm)	Dim. mínimas (mm)
Vertical	100	141	241
Horizontal	30	197	227
Profundidad	10	39	49

De acuerdo con la tabla anterior se elige el gabinete NSYCRN252150-M de Schneider Electric para el montaje del panel, el cual tiene una protección IP 66 y unas dimensiones de 300x250 mm, con una profundidad de 150 mm. Asimismo, se recomienda seguir las instrucciones de montaje del manual del equipo. El cableado se canalizará por medio de un tubo metálico flexible con forro hermético y sus respectivos accesorios certificados por norma UL.

Se requiere un cable TGP apantallado de 3 conductores calibre 14 AWG para la alimentación, y un cable de Ethernet TP 4x2 categoría 6a para la transmisión de datos entre el PLC y la HMI.

Este gabinete estará ubicado sobre el panel de control de la locomotora a la vista del conductor en todo momento.

Los diagramas eléctricos y de conexiones se pueden encontrar desde el Apéndice 1 hasta el Apéndice 6. Diagramas de conexión. Lámina 6. Sección M4.

Capítulo 5. Análisis de resultados

5.1. Comprobación del *software*

Para efectos de comprobación se programó un modelo de prueba del *software* propuesto, utilizando un PLC SIEMENS S7-1214 AC/DC/DC y una pantalla HMI KTP700. Se utilizó un codificador rotatorio de 360 pulsos por revolución marca Pepperl+Fuchs, TRD-J390-RZ para simular la señal del codificador rotatorio del diseño. Los datos del codificador utilizado se pueden encontrar en el Anexo 8.

La metodología seguida consistió en:

Primero se programó el PLC de acuerdo con la lógica diseñada, luego se creó una interfaz que permitiera la interacción con el programa. Por último se monitorearon los valores de entradas y salidas para corroborar que coincidiera con los datos esperados.

Los resultados se presentan a continuación:

Se confirmó que los valores de salida de las transiciones conmutaran en el orden adecuado, siguiendo el orden de eventos de la Tabla 4.2.

Los estados de las variables de entradas y salidas se corroboraron mediante una tabla de observación.

	Nombre	Dirección	Formato visualiza...	Valor de observac..	Valor de forzado		Comentario
1	*Der_serie_B*	%Q0.0	BOOL	<input type="checkbox"/> FALSE		<input type="checkbox"/>	
2	*Paralelo_C*	%Q0.1	BOOL	<input checked="" type="checkbox"/> TRUE		<input type="checkbox"/>	
3	*Der_paralelo_D*	%Q0.2	BOOL	<input type="checkbox"/> FALSE		<input type="checkbox"/>	
4	*2S_2P_FS_A*	%M5.0	BOOL	<input checked="" type="checkbox"/> TRUE		<input type="checkbox"/>	
5	*2S_2P_FS_B*	%M5.5	BOOL	<input type="checkbox"/> FALSE		<input type="checkbox"/>	
6	*4P_A*	%M5.1	BOOL	<input checked="" type="checkbox"/> TRUE		<input type="checkbox"/>	
7	*4P_B*	%M5.4	BOOL	<input type="checkbox"/> FALSE		<input type="checkbox"/>	
8	*4P_FS_A*	%M5.2	BOOL	<input type="checkbox"/> FALSE		<input type="checkbox"/>	
9	*4P_FS_B*	%M5.3	BOOL	<input checked="" type="checkbox"/> TRUE		<input type="checkbox"/>	
10	*Datos_display*.Km_h		Número en coma...	31.97427		<input type="checkbox"/>	
11		<Agregar>				<input type="checkbox"/>	

Figura 5.1. Comprobación de conmutación de salidas

Fuente: Bryan Mesén Campos. SIEMENS S7 TIA PORTAL V13

Por ejemplo, en la Figura 5.1, se observa que para un valor ascendente de 31,97 Km/h de velocidad, se tiene la salida “*Paralelo_C*” activa un segundo después de haber energizado la bobina del temporizador, mientras que las otras dos salidas se encuentran inactivas. Los datos obtenidos fueron exitosos, cumpliendo de forma adecuada con los eventos de la Tabla 4.2.

Durante la comprobación se identificó un contacto *Der_paralelo_D* en la primer línea del diagrama que era redundante, por lo tanto se corrigió en el diseño.

Con la HMI se simuló la interfaz que permite interactuar con el sistema. En la Figura 5.2 se puede apreciar la interfaz; en el momento de la captura, el sistema se encontraba acoplado al mandril de un taladro en movimiento, la lectura “Velocidad instantánea” indica la velocidad instantánea de rotación del eje. El rectángulo que indica “nuevo recorrido” es un botón con el que puede interactuar el usuario para reiniciar el valor del recorrido. El valor del kilometraje total se mantiene sin cambios y no puede ser modificado por el usuario.



Figura 5.2. Simulación con pantalla HMI. Pantalla principal.

En la pantalla “Parámetros de configuración” (Figura 5.3) es posible observar y modificar los parámetros de funcionamiento de la locomotora. Los parámetros sólo pueden ser modificados por un usuario autorizado, cada usuario autorizado debe tener una clave de acceso. Si el usuario desea ingresar un nuevo valor de velocidad o diámetro de rueda debe ingresar un valor que se encuentre dentro del rango válido para esa variable (Figura 5.4). Desde esta pantalla, el operario autorizado puede también reestablecer los datos iniciales por defecto o guardar los cambios realizados para que se apliquen las modificaciones.

También se puede deshabilitar la función de realizar transiciones en casos de mantenimiento o falla del equipo. La pantalla permite añadir más opciones de interacción a futuro.

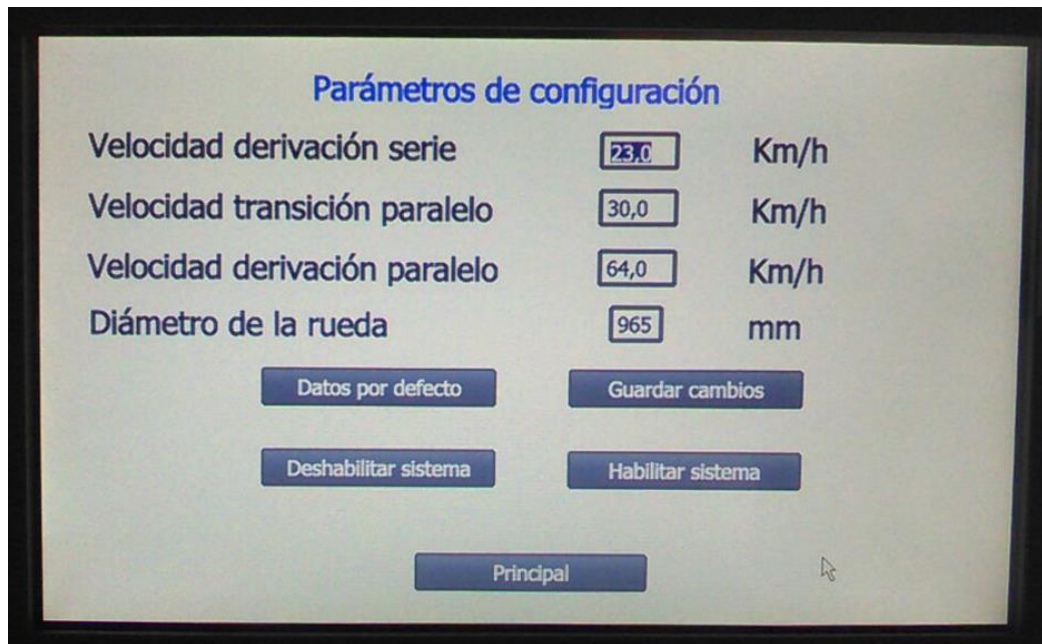


Figura 5.3. Simulación con pantalla HMI. Pantalla parámetros de configuración.

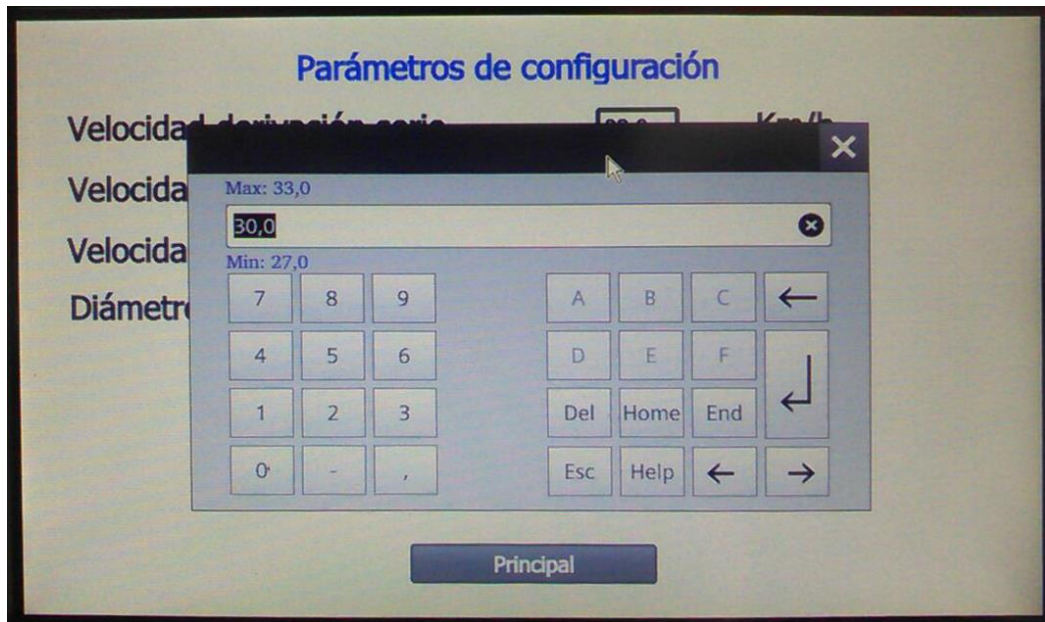


Figura 5.4. Simulación con pantalla HMI. Cambio de parámetros.

5.2. Costo de los equipos

A partir de la lista de materiales necesarios se realizaron cotizaciones con los proveedores disponibles en el mercado costarricense. Para los equipos cotizados en dólares, se toma el tipo de cambio del dólar establecido en 527 colones (tipo de cambio 526,8 colones al 18 de mayo 2015). Para ser conservadores y tomar en consideración costos adicionales de materiales de soportes y otros adicionales que se presentan en el proceso de instalación, se le añade un 20% al costo total antes del impuesto de ventas. El INCOFER es una institución estatal, por ello es importante considerar que los costos calculados consideran el impuesto de ventas, a pesar de que la institución está exenta de este impuesto. El costo de los materiales se detalla a continuación:

Tabla 5.1. Costo de los equipos propuestos

Descripción	Cant.	Detalle	Colones	Colones
PLC (Controlador Lógico Programable)	1	SIEMENS S7-1214	278 256,00	278 256,00
HMI (Pantalla táctil)	1	SIEMENS KTP700	550 715,00	550 715,00
Convertidor DC-DC	1	SIEMENS SITOP POWER 2A	196 044,00	196 044,00
<i>Encoder</i>	1	EN111HD-H25T1E-1024PPS-TTC	915 063,00	915 063,00
Relé de estado sólido	3	OMRON G3NA-D210B DC5-24	21 496,02	64 488,06
Borneras	40	Allen Bradley 1492-WM4 o similar	553,97	22 158,80
Porta fusibles	2	Schneider 101 32 A 10x38	5 541,44	11 082,88
Fusible 10x38 10 A	2	DF2CA02	2 577,24	5 154,48
Riel DIN	1	DIN 46277-3	2 655,62	2 655,62
Ducto ranurado 25x25	2	UL	4 102,85	8 205,70
Cable AWG 18 Azul (m)	4	TFN	119,89	479,56
Cable AWG 14 Rojo (m)	2	THHN	193,55	387,10
Cable AWG 14 Blanco (m)	2	THHN	193,55	387,10
Cable AWG 14 Negro (m)	2	THHN	193,55	387,10
Gabinete IP66 600x400x150 mm	1	Schneider NSYCRN64250-M	166 431,69	166 431,69
Fondo falso NSYMM64 600X400 mm	1	Schneider	18 242,65	18 242,65
Cable <i>Ethernet</i> TP (6m prefabricado)	1	Cat 6a	26 350,00	26 350,00
Conector para tubo metálico flexible de 18 mm	6	UL	366,59	2 199,54
Tubo metálico flexible con forro 18 mm (m)	11	UL	1 771,46	19 486,06
Cable apantallado de 12 hilos 18 AWG	4	XCCT o similar	27 060,34	108 241,36
Gabinete IP66 300x250x150 mm	1	Schneider NSYCRN325150	75 459,55	75 459,55
			Subtotal	2 471 875,25
			IV (13%)	321 343,78
			Costos varios (20%)	494 375,05
			Total	3 287 594,08

El costo conservador de los equipos planteados en el diseño es de 3 287 594,08 colones. El Departamento de Ingeniería analizará si sería conveniente realizar la instalación con mano de obra propia o por contrato. Se recomienda tomar en consideración el costo de adaptación del codificador rotatorio al acople existente antes de calcular los costos totales. El tiempo de elaboración de este trabajo fue limitado y enfocado al control eléctrico, por lo tanto no se diseñó el acople respectivo. En el apartado 6.2 se hacen recomendaciones en caso de querer implementar el proyecto.

5.3. Beneficios de la implementación del proyecto

Los beneficios que se pueden obtener al implementar el proyecto se detallan a continuación:

- a. Se reestablece la función del velocímetro en cabina, la cual es de gran importancia para la conducción segura de la locomotora.
- b. Se recupera la función del odómetro, la cual permite programar actividades de mantenimiento y establecer índices de rendimiento de la locomotora, como lo es el consumo de combustible por kilometraje recorrido.
- c. Se reestablece el funcionamiento original de los motores de tracción de la locomotora, evitando forzar su operación a condiciones que comprometen la vida útil de las máquinas.
- d. El correcto funcionamiento de los eventos de velocidad permite aprovechar al máximo el desempeño y consumo de combustible de la locomotora, ya que se restauran las condiciones de funcionamiento originales de las máquinas eléctricas y del motor de combustión. Es necesario realizar un estudio práctico cuantitativo basado en mediciones directas, para determinar el impacto que genera este fallo en el consumo de combustible.

Capítulo 6. Conclusiones y recomendaciones.

6.1. Conclusiones

- a. Se diseñó una modificación del sistema de control de velocidad de los motores de tracción de las locomotoras General Electric, modelo U11B del INCOFER, mediante la utilización de una tecnología moderna que permite resolver los problemas presentes en la actualidad.
- b. Se identificaron los diferentes componentes que intervienen en el funcionamiento de los motores de tracción de la locomotora, mediante el estudio y análisis de los manuales disponibles en la institución y el reconocimiento físico de los equipos.
- c. Se estudió y comprendió el funcionamiento del sistema de tracción de la locomotora, a partir del estudio realizado en el marco teórico y el análisis del diseño.
- d. El modelo alternativo diseñado se encarga del funcionamiento coordinado de los eventos de velocidad de los motores de tracción de la locomotora, mediante la incorporación de un PLC (Controlador Lógico Programable) y otros equipos de control.
- e. Se incorporó dentro del diseño el monitoreo de velocidad en tiempo real y el registro del kilometraje recorrido por la locomotora, utilizando como base el mismo PLC que se encarga de resolver el problema de funcionamiento de las transiciones.
- f. Se determinó la lista de equipos y materiales necesarios para implementar el diseño planteado.

- g. Se realizaron los diagramas eléctricos de control necesarios para realizar la instalación del sistema alternativo diseñado.
- h. Se determinó, con base en la lista de equipos y materiales necesarios, el costo de adquisición de los componentes principales para implementar el diseño.
- i. Se identificaron los beneficios que implica llevar a cabo el proyecto.

6.2. Recomendaciones

Durante la elaboración del proyecto, no se estableció ninguna norma técnica ferroviaria a seguir, debido a que en Costa Rica, actualmente, no se ha adoptado ninguna norma que establezca los parámetros de diseño de una modificación de este tipo. Se recomienda buscar asesores especializados en el tema de mantenimiento ferroviario que permitan ser guías en los diseños de modificaciones y reparaciones del equipo rodante.

Se recomienda realizar un estudio cuantitativo del consumo energético actual del motor de combustión, el generador principal y motores de tracción, para poder realizar una comparación entre las condiciones de funcionamiento antes y después de hacer cualquier modificación. Este trabajo se basó en el análisis teórico del sistema, debido a falta de equipo de medición adecuado para realizar las mediciones respectivas.

Es aconsejable valorar si es necesario calibrar los instrumentos existentes o adquirir nuevos instrumentos de medición para monitorear el funcionamiento de las locomotoras.

Es recomendable realizar una recopilación de información y la implementación de una base de datos en el taller de la institución, debido a que existe un desconocimiento de la cantidad de equipos con los que se cuenta y las características técnicas de varios de ellos. Por ejemplo, se desconoce cuántas tarjetas FD1137 y FD 1138 existen en total y no están almacenadas en condiciones aptas para equipo electrónico.

Referencias

- INCOFER (s. f.). *Servicio de trenes Costa Rica, ferrocarril por INCOFER Costa Rica* Recuperado el 22 de Mayo del 2015, de <http://www.incofer.go.cr/historia.php>
- INCOFER (2012). *Plan estratégico Institucional 2012-2017*. San José: INCOFER.
- INCOFER (2013). *Plan operativo Institucional 2013*. San José: INCOFER.
- Fraile, J. (2008). *Máquinas Eléctricas*. 6^{ta} Ed. Madrid: McGrawHill.
- Chapman, S. (2005). *Máquinas Eléctricas*. 4^{ta} Ed. México: McGrawHill
- General Electric Company. (1979). *Manual de la locomotora General Electric U11B. USA*.
- General Electric Company (s. f.). *General Electric U11B Diesel Electric Locomotive. Specification 4157* [Brochure]. Pennsylvania: General Electric Transportation Systems.
- Boylestad, Robert. (2004). *Introducción al análisis de circuitos*. 10^{ma} Ed. México: Pearson Education.
- Hubert, C. (2002). *Electric Machines Theory, Operation, Applications, Adjustment and Control*. 2^{da} Ed. New Jersey: Pearson Education, Inc.
- De Lama s.p.a. (s. f.). *Arquitectura - Sistemas de control informatizados - De Lama*. Recuperado de <http://www.delama.it/spa/catalog/sistemi-di-controllo-computerizzati/arquitectura.html>
- Tamagawa (s. f.). *Rotary Encoders FA-CODER®|TAMAGAWA SEIKI CO.,LTD*. Recuperado el 19 de Mayo del 2015, de <http://www.tamagawa-seiki.com/english/encoder/>
- Creus, A. (1997). *Instrumentación Industrial*. 6^{ta} Ed. Barcelona: Marcombo, S.A
- NFPA (2008). *NFPA 70 National Electrical Code 2008 Edition*. Estados Unidos: National Fire Protection Association.

- CENACAF (s. f.). *Curso de circuitos eléctricos de locomotoras GE U11B Parte II (Anexo) Para el personal de mantenimiento de la empresa INCOFER*. Material inédito.
- SIEMENS (2014). *S7-1200 Programmable Controller System Manual*. Alemania: SIEMENS AG.
- Ruelas, R. (2012). *Cálculos de caída de tensión en baja tensión* (No. RUE- RT-115)
- Pepperl+Fuchs (s. f.). *Heavy Duty Incremental Encoder ENI11HD-H* [Brochure].
- SIEMENS (2014). *SIMATIC HMI Paneles de operador Basic Panels 2nd Generation*.
- Pérez, B. (2015). *Tupera (Versión Alnitak) [Software]*. San José, Costa Rica. Alemania: SIEMENS AG.
- Pérez, B. (2015). *Tupera (Versión Alnitak) [Software]*. San José, Costa Rica.

Apéndices

Apéndice 1. Diagramas de conexión. Lámina 1: Tabla de símbolos.

Apéndice 2. Diagramas de conexión. Lámina 2: Diagrama industrial.

Apéndice 3. Diagramas de conexión. Lámina 3: Sección M1.

Apéndice 4. Diagramas de conexión. Lámina 4: Sección M2.

Apéndice 5. Diagramas de conexión. Lámina 5: Sección M3.

Apéndice 6. Diagramas de conexión. Lámina 6. Sección M4.

Apéndice 7. Armado gabinete de control. Lámina 7.

Apéndice 8. Reconocimiento de equipos.



Descripción: Ruedas de la locomotora



Descripción: Gabinete de control eléctrico



Descripción: Estator de generador auxiliar



Descripción: Estator de excitador con bobinado diferencial (polo dividido)



Descripción: Armadura de excitador y generador auxiliar



Descripción: Mando principal, palanca de freno dinámico y palanca de aceleración

Anexos

Anexo 1. Datos principales de la locomotora GE U11B.

Fuente: Manual Locomotora GE U11B



INSTRUCTIONS

U6B CAT 379

LOCOMOTIVE DATA
U10B AND U11B D-E LOCOMOTIVE

GENERAL DATA

Engine	U10B, Caterpillar D398 and U11B, Caterpillar D399
Generator	GT-601
Auxiliary Generator	GMG-175
Traction Motor	GE761
Gear Ratio	93/18
Compressor/Exhauster	3CDC
Air Brakes	26NL
Fan Gear Unit	GA28
Equipment Blower	A13

WHEEL SIZES

Wheel Diameter (New)	<u>U10B and U11B</u> 965 mm (38 in.)
<u>Permissible Variation In Size</u>	
Wheels on Same Axle	1/2 Tape
Wheels on Any Locomotive (Factory Practice)	8 Tapes
Condemning Limit in a Locomotive or Truck Set	25 Tapes

SYSTEM CAPACITIES

	<u>U10B</u>		<u>U11B</u>	
	<u>English</u>	<u>Metric</u>	<u>English</u>	<u>Metric</u>
Fuel Oil	600 gal.	2 271 liters	740 gal.	2 800 liters
Lubricating Oil	90 gal.	341 liters	128 gal.	484 liters
Cooling Water	120 gal.	454 liters	145 gal.	548 liters
Air Compressor	14.75 qts.	14 liters	14.75 qts.	14 liters
Sand	20 cu. ft.	566 liters	20 cu. ft.	566 liters

BRAKE ADJUSTMENTS

	<u>U10B and U11B</u>	
	<u>English</u>	<u>Metric</u>
<u>Brake Cylinder Piston Travel</u>		
Min.	2 in.	50,8 mm
Max.	6 in.	152,4 mm

These instructions do not purport to cover all details or variations in equipment nor to provide for every possible contingency to be met in connection with installation, operation or maintenance. Should further information be desired or should particular problems arise which are not covered sufficiently for the purchaser's purposes, the matter should be referred to the General Electric Company.

Verify numbers for parts, tools, or material by using the Renewal Parts or Tool Catalogs, or contact your General Electric representative for assistance. Do not order from this publication.

GEK-61488, LOCOMOTIVE DATA

Compressor Governor

Cut-In	125 psi	8,63 kg/cm ²
Cut-Out	140 psi	9,84 kg/cm ²
Max. Brake Cylinder Pressure		
Automatic	60 psi	4,23 kg/cm ²
Independent	45 psi	3,16 kg/cm ²
Control Air Pressure	70 psi	4,92 kg/cm ²

MAJOR DIMENSIONS

	U10B		U11B	
	English	Metric	English	Metric
Length (Over Couplers)	33 ft. 6 in.	10 211 mm	38 ft. 4 in.	11 684 mm
Height (Overall)	12 ft. 5 in.	3 785 mm	12 ft. 5 in.	3 785 mm
Width (Overall)	9 ft. 0 in.	2 743 mm	9 ft. 0 in.	2 743 mm

**APPROXIMATE WEIGHTS
(For Lifting Purposes Only)**

	U10B		U11B	
	English	Metric	English	Metric
Complete Locomotive (W/O Service and Cribbing)	112,600 lb.	51 074 kg	124,000 lb.	56 245 kg
Platform With Equipment	68,600 lb.	31 116 kg	80,000 lb.	36 287 kg
One Diesel Engine	12,500 lb.	5 670 kg	17,700 lb.	8 030 kg
	U10B and U11B			
	English	Metric	English	Metric
One Complete Truck	22,000 lb.	9 980 kg		
One Motor				
Complete With Pinion	3,900 lb.	1 770 kg		
Armature Only	1,120 lb.	509 kg		
One Axle, Gear and Two Wheels	3,028 lb.	1 374 kg		
One Journal Bearing Housing	150 lb.	68 kg		
One Journal Bearing	77 lb.	35 kg		
GA28 Fan Gear Unit	277 lb.	126 kg		
One Generator Set	7,263 lb.	3 301 kg		
One Auxiliary Generator	800 lb.	364 kg		
One Compressor	1,250 lb.	567 kg		

TRANSPORTATION SYSTEMS BUSINESS DIVISION

ERIE, PENNSYLVANIA 16531



Anexo 2. Datos técnicos de los motores de tracción GE 761.

Fuente: Manual GE U11B

INTRODUCTION

GENERAL

This section contains information for disassembly, cleaning, repairing, and reassembly of the motor after it has been removed from the locomotive.

The following instructions apply to the A9 form of the GE761 Traction Motor and all other forms

not specifically covered by MODEL DIFFERENCE SHEETS.

When there is a significant variation in the instructions for other forms of the GE761 traction motor it is described in model difference sheets which are to be used in conjunction with this publication.

DATA

MODEL 5GE761A9

CLASSIFICATION 4-pole, commutating-pole, series-wound, d-c motor

RESISTANCES AT 25 C (Average)

Armature 0.0188 - 0.0195 ohm
Exciting Field 0.01095 - 0.01151 ohm
Commutating Field 0.00724 - 0.00754 ohm

BRUSH DATA

Spring Tension (new brush) 8 to 9 lb
Size 3/4 x 1-1/2 x 2-1/4 in.
Minimum Length (length at which brush becomes inoperative) 1-1/16 in.

BRUSH-HOLDER CLEARANCE TO COMMUTATOR 1/16 to 3/32 in.

COMMUTATOR DATA

Diameter - New 12-3/4 in.
- Minimum worn limit 12 in.
- Minimum in dust groove 11-7/8 in.
Side Mica - Thickness 0.045 in.
- Grooving depth 3/64 in.
Riser Thickness - Minimum 7/16 in.

POLE BORES (AVERAGE)

Exciting Poles (at center) 18.277 in.
Commutating Poles 18.608 in.

RADIAL CLEARANCE - ARMATURE BEARINGS (ASSEMBLED)

Pinion End 0.003 to 0.008 in.

STANDARD IMPEDANCE

Measure impedance by passing 24 amperes, 50 or 60 hertz, a-c current through the exciting and commutating fields and reading the voltage within the limits listed as follows. Make the test with the armature assembly removed and the exciting and commutating fields at 80 C. One method of heating the fields to this temperature would be to pass current through the field from a welding set and mount a thermometer, held in place with putty, to the field pole to observe temperature.

	Amps.	Volts, 50 Hertz (Max.) (Min.)		Volts, 60 Hertz (Max.) (Min.)	
Exciting Field	24	15.9	13.9	17.5	15.5
Commutating Field	24	12.75	11.25	12.0	10.5

MOTOR AXLE BEARINGS

End Play - New	1/16 in. (1/32 in. each end)
- Worn limit	5/16 in. (1/8 in. wear per lining flange)
Clearance on Diameter - Min.	0.014 in.
- Max.	0.060 in.

LUBRICATION DATA

Armature Bearings

Capacity - Commutator end	10-3/4 oz.
- Pinion end	17 oz.
Lubricant	GE-D6A2C4 grease

Axle Caps

Capacity (each cap)	4 pints
Depth of Oil (on slant) - Full	2-1/4 in.
- Low	3/4 in.
Lubricant	Car oil, AAR Spec. M-906-56

GEAR CASE

Capacity - Initial filling	7 lb
Lubricant	GE-D50E8C or equivalent

WEIGHTS (APPROXIMATE)

Motor complete with accessories	4145 lb
Motor with pinion, axle caps and linings	3640 lb
Armature only	1100 lb

HIGH-POTENTIAL TESTS

50 or 60 Hertz, a-c to ground for 1 minute

All windings - New or rewind	3500 volts
- Reconditioned	2000 volts

WARNING: ELECTRIC SHOCK CAN CAUSE SERIOUS OR FATAL INJURY. TO AVOID SUCH INJURY, PERSONNEL SHOULD TAKE AND OBSERVE PROPER PRECAUTIONS DURING HIGH-POTENTIAL TESTING.

Anexo 3. Datos principales del generador de tracción.

Fuente: Manual GE U11B

INTRODUCTION

The Model GT601 traction generator is a 6-pole, d-c machine designed to supply electric power to traction motors for locomotive propulsion. It is mounted on, and driven by, the diesel engine. Through the mechanical drive of the diesel engine, power is converted from mechanical to electrical energy and fed to traction motors through suitable cables and control equipment.

A second function of the traction generator is to act as a starter motor for cranking the diesel engine. During the cranking cycle, power from the storage battery is fed to the generator. The generator is equipped with a built in series field which is energized only while starting. When the diesel engine is to be cranked, control contactors insert the starting field and disconnect the generator field.

MAINTENANCE DATA

MODELS 5GT601A1
5GT601B1

CLASSIFICATION 6-pole, commutating-pole, shunt-wound, d-c generator

ROTATION (Facing Commutator End) CCW

RESISTANCES AT 25 C (Nominal)

Armature 0.00497 ohm
Exciting Field 1.74 ohms
Commutating Field 0.00236 ohm
Starting Field 0.00132 ohm

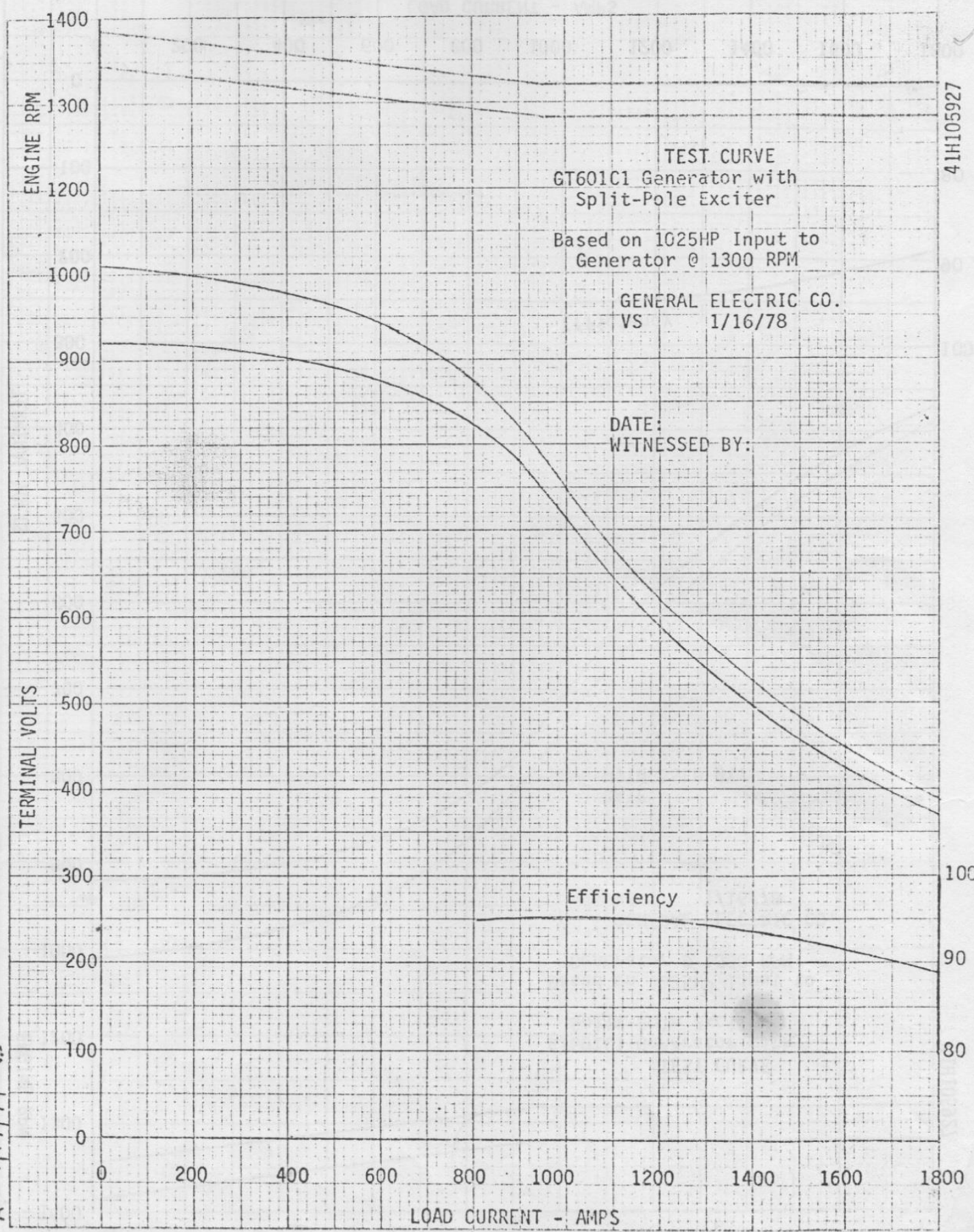
BRUSH DATA

Pressure 52 to 62 oz
Size 2 1/2 by 1 1/4 by 3/4 in.
Minimum Length (length at which brush becomes inoperative) 1 3/16 in.
Brush-Holder Clearance to Commutator 3/32 to 1/8 in.

POLE BORES (Average) (Measured at Center of Pole)

Exciting Field 28.305 in.
Commutating Field 28.5735 in.

A - 1/17/79 VE



41H105927

Efficiency

Anexo 4. Descripción del generador auxiliar y excitador GMG175.

Fuente: Manual GE U11B

EXCITER-AUXILIARY GENERATOR

TYPE GMG175

INTRODUCTION

The type GMG175 exciter-auxiliary generator, as shown in Fig. 1, is a pulley-driven, two-armature generator with both armatures mounted on a common shaft. A d-c output from the auxiliary generator charges batteries while the exciter d-c output excites the field of the main traction generator.

This generator has the following principal parts: two magnet frames, a fan, an armature shaft, and two armatures. The exciter portion of the generator has a differential field which is connected in series with the armature of the main generator, and an exciter field which is energized by current supplied by the batteries.

These instructions pertaining to the type GMG175 exciter-auxiliary generator are supplied in two sections as follows:

GEK-2874, Section 1: Inspection and Maintenance

This instruction describes on board inspection and maintenance procedures performed on the exciter-auxiliary generator.

GEK-2874, Section 2: Overhaul and Repair

This instruction describes both overhaul and repair procedures performed in the electrical shop after the exciter-auxiliary generator has been removed.

Note: Both instructions, GEK-2874-1 and GEK-2874-2, apply to the model 5GMG175A1 exciter-auxiliary generator. All other models are covered on Model Difference Sheets located in the back of this publication. These Model Difference Sheets will itemize only the differences between model 5GMG175A1 and the model covered on the difference sheet. Whenever using the Model Difference Sheet, always use it with the basic text.

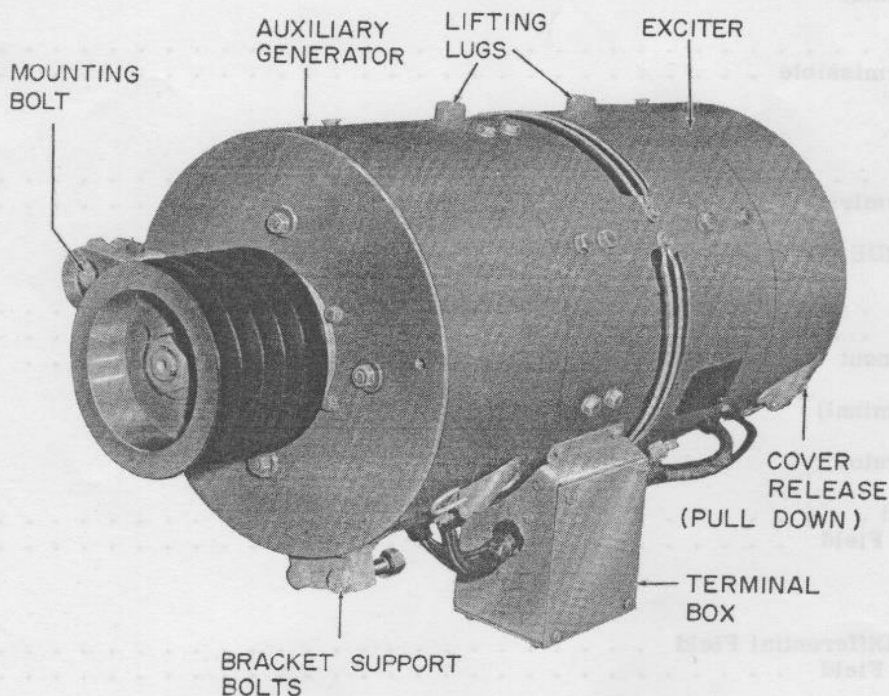


FIG. 1. TYPE GMG175 EXCITER-AUXILIARY GENERATOR. (E-12697)

Anexo 5. Descripción del sistema de excitación con polo dividido.

Fuente: Manual GE U11B

DATA

MODEL 5GMG175A1
 ROTATION (viewed from pulley end) CCW
 VENTILATION Self Ventilated

RESISTANCE (at 25 C nominal)

Auxiliary Generator	Ohms
Armature	0.0787
Exciting Field	8.68
Commutating Field	0.0274

Exciter

Armature	0.161
Exciting Field	8.043
Commutating Field	0.06343
Differential Field	0.000085

BRUSH DATA

Pressure	43 to 53 oz.
Size	1/2 x 1 x 1-3/4 in.
Minimum Length	1 in.
Brush-holder Clearance to Commutator	1/16 in.

COMMUTATOR DIAMETER

Auxiliary Generator

New	8 in.
Minimum Permissible	7-1/2 in.

Exciter

New	4-13/16 in.
Minimum Permissible	4-1/2 in.

COMMUTATOR SIDE MICA

Thickness	0.030 in.
Grooving Depth	3/64 in.
Commutator Runout	0.0015 in. (Max.)

POLE BORES (nominal)

Auxiliary Generator

Exciting Field	9.847 in.
Commutating Field	9.951 in.

Exciter

Exciting and Differential Field	7.722 in.
Commutating Field	7.942 in.



OPERATION & TESTING

EXCITATION SYSTEM WITH SPLIT-POLE EXCITER

CONTENTS

	Page
DESCRIPTION	1
EXCITER CONSTRUCTION	1
CIRCUIT ANALYSIS	2
LOCOMOTIVE CIRCUITS	4
TEST PROCEDURE	5
CIRCUIT PREPARATION	6
PROCEDURE	6
NOTCH-SPREAD	7

DESCRIPTION

This is one of several efficient electrical systems used to control the conversion of mechanical energy from a diesel engine for each preset engine speed (throttle notch). This excitation system is designed to limit the demand on the diesel engine, so it will not be overloaded at any time. Thus, it maintains a constant output from the engine at various preset horsepower values for corresponding engine speeds, to move the locomotive and train at various rail speeds.

The split-pole excitation system utilizes magnetic control of special field poles in a d-c exciter to vary the current thru the traction generator fields. Thus, it can control the power output of the traction generator so it matches the horsepower output of the coupled diesel engine. The name comes from the special split construction of its field poles.

Functioning of the system depends directly on the nonlinear characteristic of the exciter and, although the exciter design is rather difficult, the operation of the system is easy to understand and to service. The control characteristics are built into the exciter; the external equipment consists mainly of preset resistors.

The exciter, Fig. 1, controls the output of the traction generator for a wide range of traction motor demands: from high current/low voltage for train starting and acceleration,

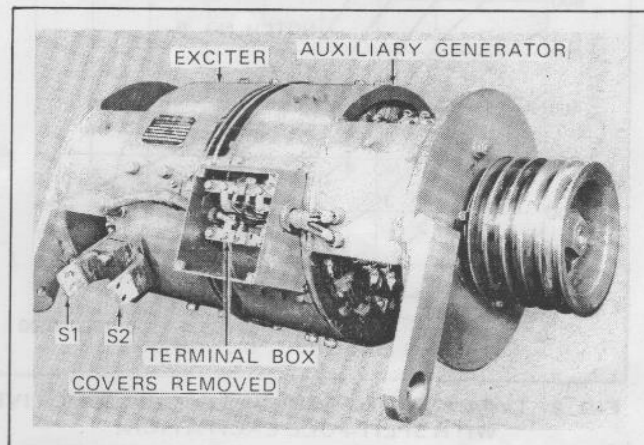


FIG. 1. TYPICAL SPLIT-POLE EXCITER/AUXILIARY GENERATOR.

to low current/high voltage for high speed train operation (Points A and C on Fig. 2). The split-pole system provides these characteristics, with good regulation (constant horsepower) between the extremes. As a result, the load demand approximates the power available from the engine over most of the locomotive operating range in each of the eight throttle notches.

One quality of an excitation system is its speed of response to the operator's demands, whether for switching or road service. This system has a relatively quick response, since only the increase or reduction of traction generator field current is involved.

EXCITER CONSTRUCTION

A split-pole exciter is similar to an ordinary d-c generator, except the two main pole pieces are divided into two sections; a differential section and a shunt section.

The differential field coil is wound around the differential section of the pole only. However, the shunt field is wound

These instructions do not purport to cover all details or variations in equipment nor to provide for every possible contingency to be met in connection with installation, operation or maintenance. Should further information be desired or should particular problems arise which are not covered sufficiently for the purchaser's purposes, the matter should be referred to the General Electric Company.

Verify numbers for parts, tools, or material by using the Renewal Parts or Tool Catalogs, or contact your General Electric representative for assistance. Do not order from this publication.

GENERAL  ELECTRIC

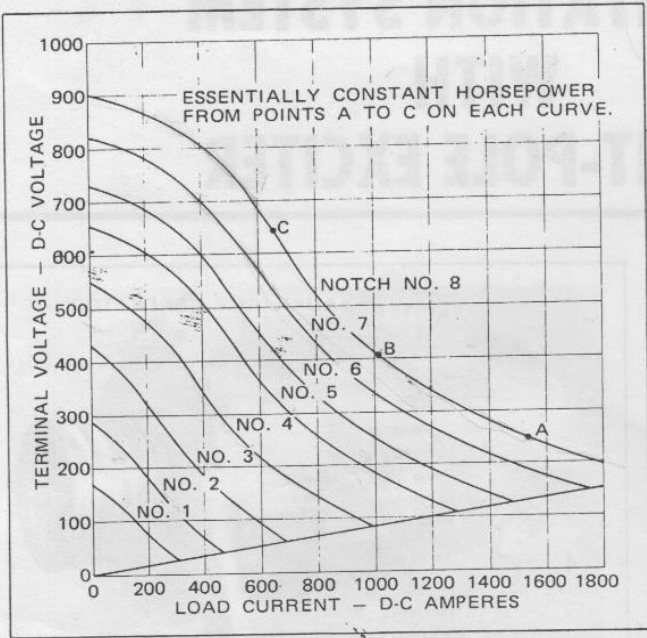


FIG. 2. TYPICAL NOTCH CURVES FOR LOCOMOTIVE WITH SPLIT-POLE EXCITATION.

around both sections of the pole, Fig. 3. The pole-face area of the differential section is smaller than the shunt section, Fig. 4. Also, the fields are wound and connected in such a manner that, when energized, the magnetic flux created by the differential winding opposes that created by the shunt winding in the differential pole section ONLY.

Fig. 3 shows the winding of the two coils of the split-pole on the pole piece. The cross-section of the special field coils and pole piece is shown in Fig. 5 and the photograph in Fig. 6.

CIRCUIT ANALYSIS

The shunt field coils are connected in parallel with the exciter armature and with the locomotive battery, thru two

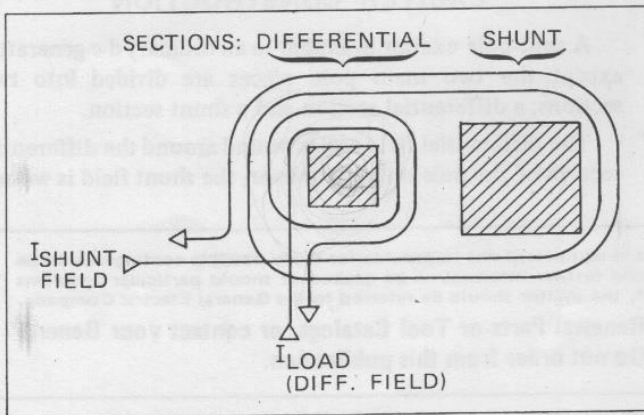


FIG. 3. WINDINGS ON A SPLIT-POLE.

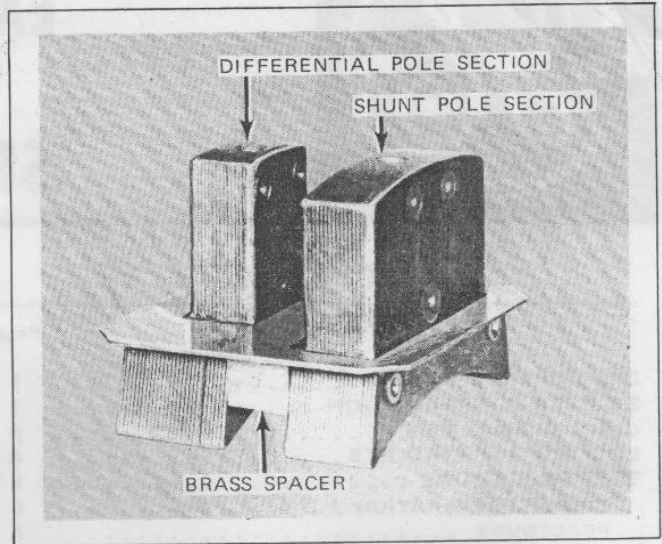


FIG. 4. SPLIT-POLE PIECE SHOWING CONSTRUCTION DETAILS.

variable resistors. Thus, both the battery and the exciter armature furnish current to the exciter shunt field coils. Fig. 7 shows the two circuits; one for the SEPARATE, and one for the SELF excitation currents (I_{Sep} and I_{Self}).

That portion of the excitation current supplied from the battery, SEPARATE excitation thru the variable separate resistor, is most effective during train starting when there is a high current/low voltage demand on the generator (point A in Fig. 2). This is sometimes called the battery field. Under this condition, all of the high current flows thru the differential field coils of the exciter. It opposes and

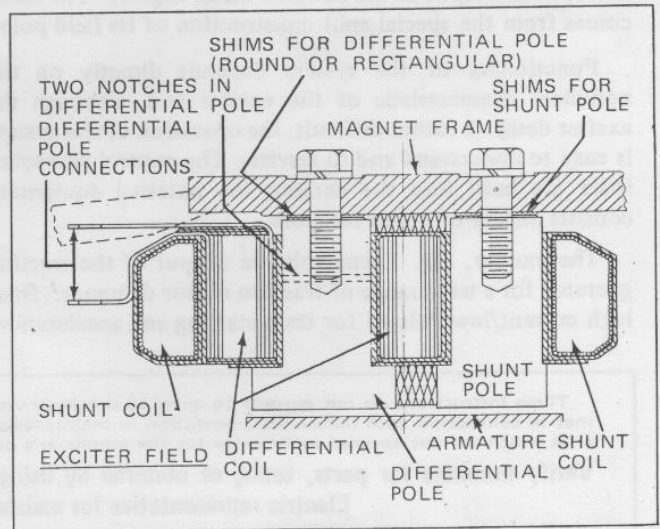


FIG. 5. CROSS-SECTION OF FIELD COILS AND POLE PIECE.

FIG. 2, E-21834

FIG. 3, E-21835

FIG. 4, E-3984

FIG. 5, A-125769A

FIG. 6, E-541A

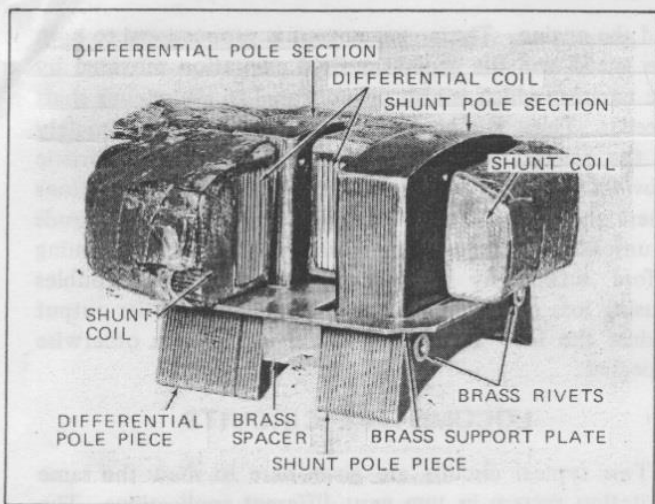


FIG. 6. SECTIONED POLE PIECE FOR SPLIT-POLE EXCITER.

FIG. 7, E-21836

exceeds the effect of the SELF and the SEPARATE currents (I_{Self} and I_{Sep}) in the shunt coil of the differential section only. This results in a reduced exciter output voltage and, thus, a reduced traction generator output voltage. The high current/low voltage condition produces a high starting torque in the traction motors which, as the armatures start to rotate, turn the wheels and move the locomotive.

The SELF excitation circuit is supplied power from the exciter armature, through the adjustable self resistor to the

FIG. 8, E-21837

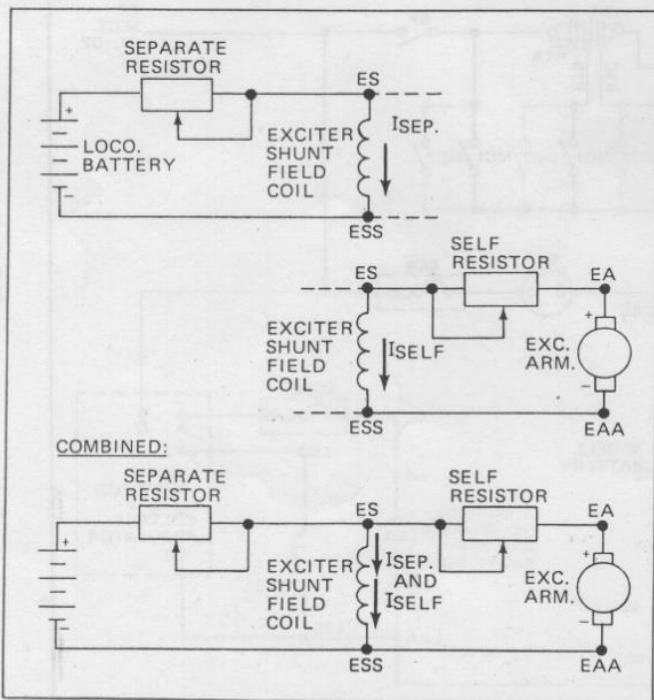


FIG. 7. SEPARATE AND SELF-EXCITATION CURRENTS FOR EXCITER SHUNT FIELD.

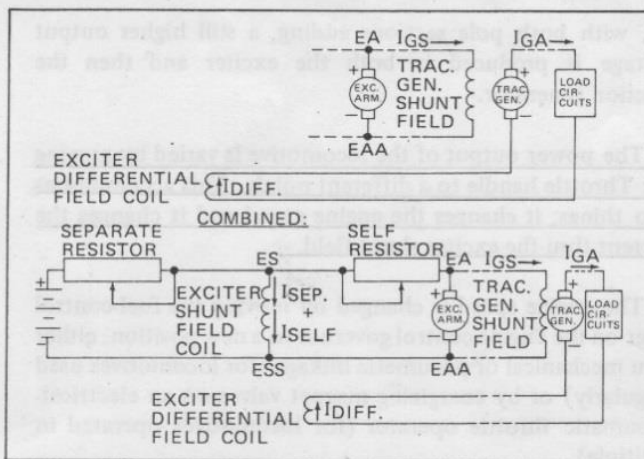


FIG. 8. DIFFERENTIAL EXCITATION CURRENT FOR EXCITER FIELD.

exciter shunt, Fig. 7. It is most effective at the low current/high voltage portion of the output curve, like point C on Fig. 2. This would be during higher train speeds.

The differential field coils are in series with the traction generator armature and the traction motors, thus they carry the whole load current at all times. Fig. 8 shows the circuit and superimposes it on the composite diagram from Fig. 7. The arrows designate the currents oppose one another, indicating the cancelling effect of the magnetic flux of the two field coils on the differential section.

The voltage generated by the exciter is proportional to the total flux produced by the shunt and the differential section of the poles. Any change in the flux thru either section, due to a change in any of the three field currents, will cause the exciter output voltage to change. Exciters are designed to supply an excitation voltage to the shunt field coils of the traction generator, which will cause it to follow a constant horsepower curve for each Throttle Notch as the traction motor armature speeds (or speed of locomotive) vary.

As a d-c motor armature rotates, it generates a counter-emf (or back voltage) which increases with increasing armature speed, automatically reducing the flow of current to the motors. Thus, as the traction motors increase their speed of rotation, the load current continues to decrease, and the effect of the differential coil decreases until at some point it just balances the effect of the exciter shunt field in the differential section. When this occurs, the effect of the differential section is neutralized, and the output voltage of the exciter increases entirely as the result of the magnetic field produced by the shunt section of the exciter field. Further decrease in the load current results in the shunt field overcoming the differential field in the differential section and increased excitation thru the shunt pole.

**Anexo 6. Anexo del curso impartido por CENACAF. Curso de circuitos eléctricos
de locomotoras GE U11B.**

Fuente: CENACAF

Bryan Mesón



CENTRO NACIONAL
DE CAPACITACION FERROVIARIA



AGENCIA INTERNACIONAL DE COOPERACIÓN DEL JAPON

**CURSO DE CIRCUITOS ELECTRICOS
DE LOCOMOTORAS G.E. U11B
PARTE II (ANEXO)
PARA EL PERSONAL DE MANTENIMIENTO
DE LA EMPRESA INCOFER.**

AREA: TRACCION DIESEL

PROGRAMA de EXPERTOS de TERCEROS PAISES



TABLA DE CONTROL DE SECUENCIA DEL MOTOR DIESEL

CONDICION	POSICIÓN DE CONTROL	CONTACTORES Y RELES											RPM. DEL MOTOR DIESEL (NO CON CARGA MÁXIMA)		
		POSICIÓN MANIJA ACEL. (THS)	C K 1	C K 2	S C R	T 1	T 2, A R	T 3	T 4	E R R	D R	E S D S		B R	
PARADA	OFF	VACIO													0
ARRANQUE	ON	VACIO	●	●									●		650
MARCHA	ON	VACIO			●								●		650
CONTROL DE VELOCIDAD MOTOR DIESEL	ON	1			●								●		650
		2			●		●						●		765
		3			●			●					●		880
		4			●		●	●			●		●		990
		5			●				●	●	●	●	●	●	1100
		6			●		●		●	●	●	●	●	●	1200
		7			●		●	●	●	●	●	●	●	●	1285
		8			●	●	●	●	●	●	●	●	●	●	1365*
PARADA	ON o OFF											●		0	
FRENO DINAMICO	ON	VACIO			●							●		765	

*CARGA MÁXIMA APROX. 1300 RPM.

TABLA DE CONTROL DE SECUENCIA DE PROPULSION Y FRENO DINAMICO

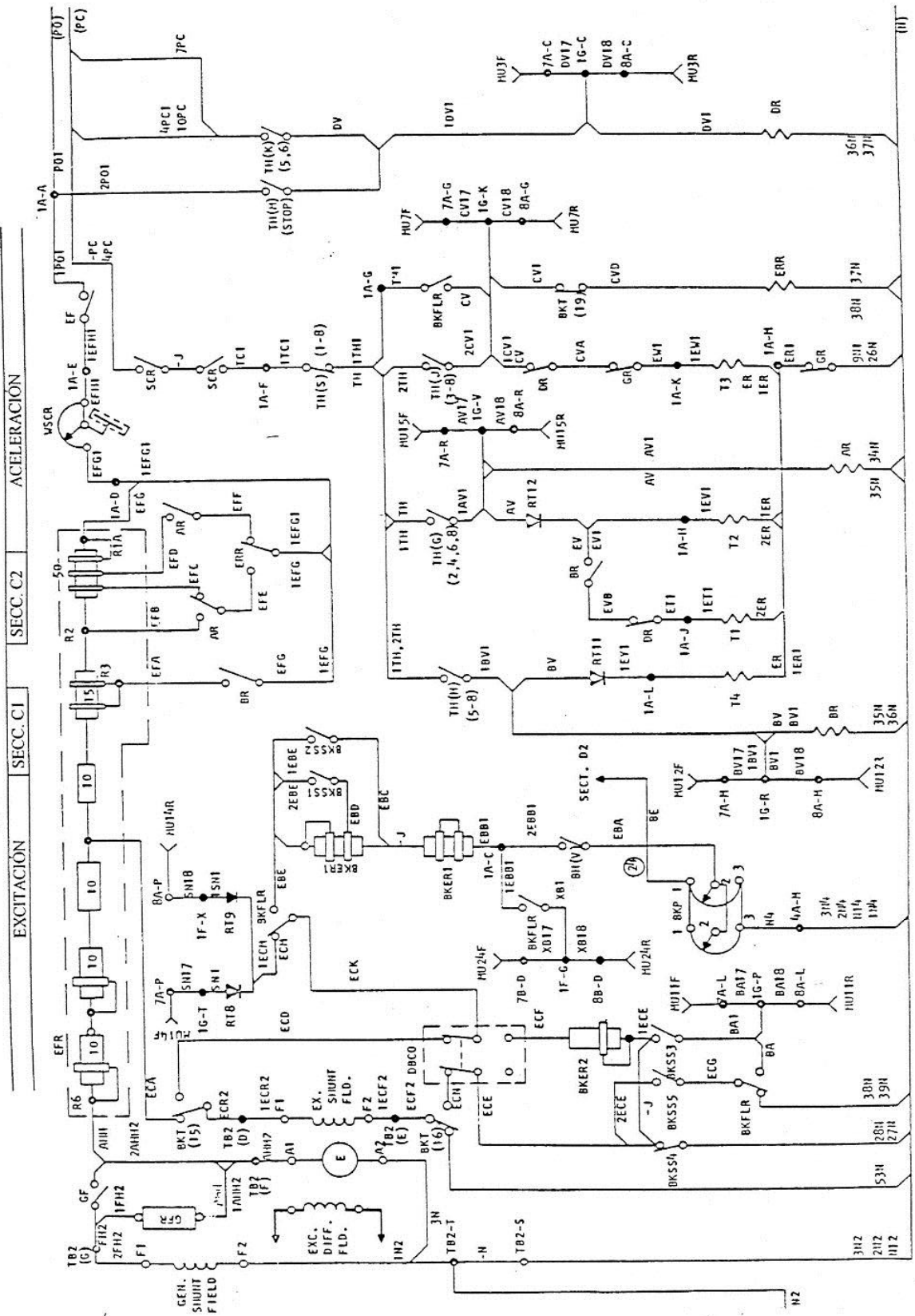
OPERACIÓN	CONECCIONES DE LOS MOTORES DE TRACCION	CONTACTORES, RELES Y OTROS.																			
		RHS	THS	E F	G F	S 1 2	S 3 4	P 1	P 2	P 3	P 4	F S C R	T R	B K T	F S 1	F S 2	F S 3	F S 4	B K V I		
TRACCION	2S - 2P	1-4	1-8	●	●	●	●														
	2S - 2P (FS)	1-4	1-8	●	●	●	●								●	●	●	●	●		
	TRANSICION PROGRESIVA	1-4	1-8	●	●	●	●														
				●	●	●	●							●	●						
	4P	1-4	1-8	●	●			●	●	●	●			●	●						
	4P (FS)	1-4	1-8	●	●			●	●	●	●	●		●	●	●	●	●	●		
	4P	1-4	1-8	●	●			●	●	●	●			●	●						
	TRANSICIÓN REGRESIVA	1-4	1-8	●	●			●	●	●	●				●	●					
				●	●			●	●						●	●					
	2S - 2P (FS)	1-4	1-8	●	●	●	●							●	●	●	●	●	●		
2S - 2P	1-4	1-8	●	●	●	●							●	●							
FRENO DINAMICO		B	VACIO	●	●			●	●	●	●			●					●		

● INDICACIÓN DE ENERGIZADA

CIRCUITO ELECTRICO LOCOMOTORA GE U11B.

HIT

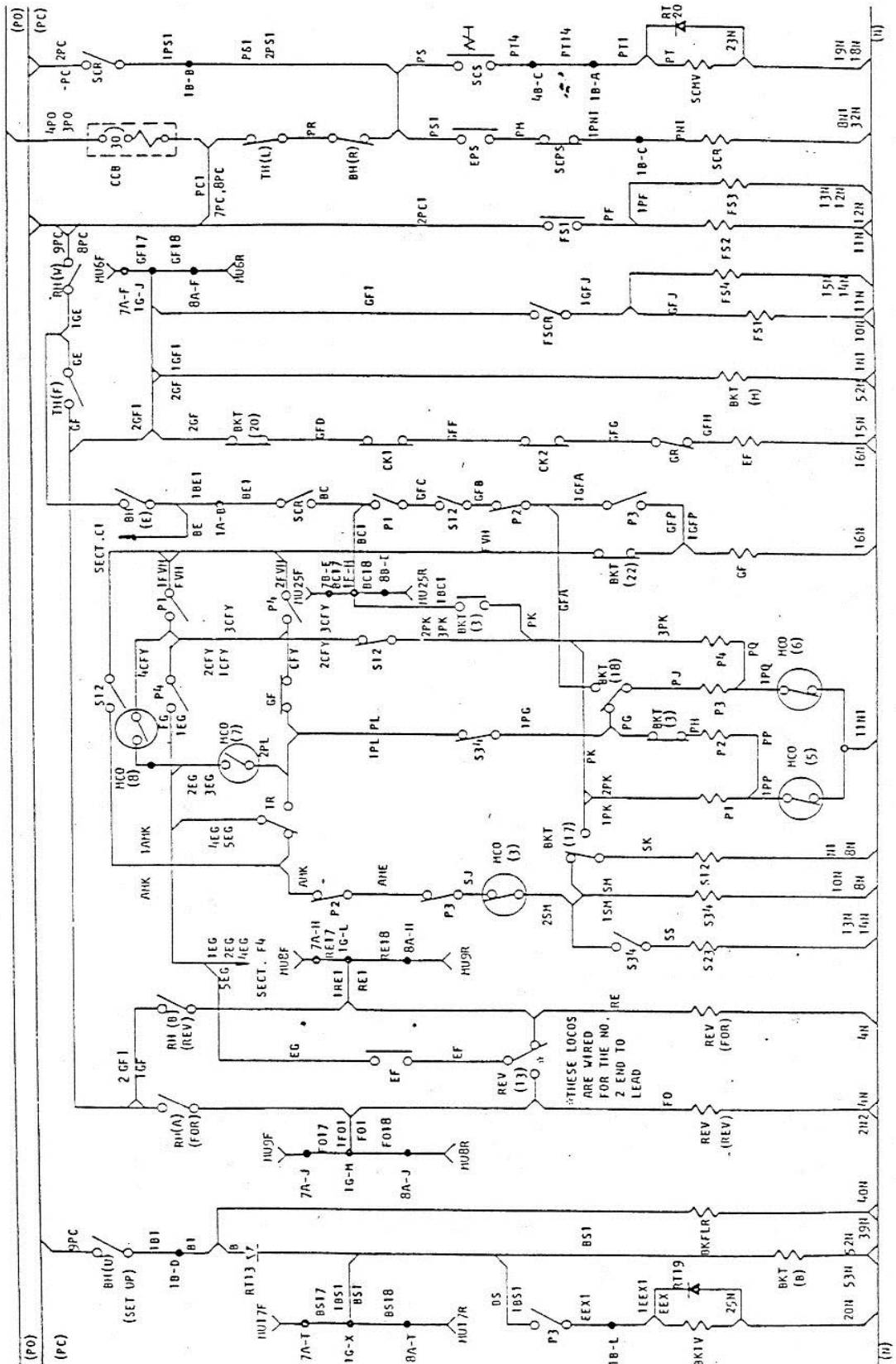
15



CIRCUITO ELECTRICO LOCOMOTORA GE U11B.

HIT

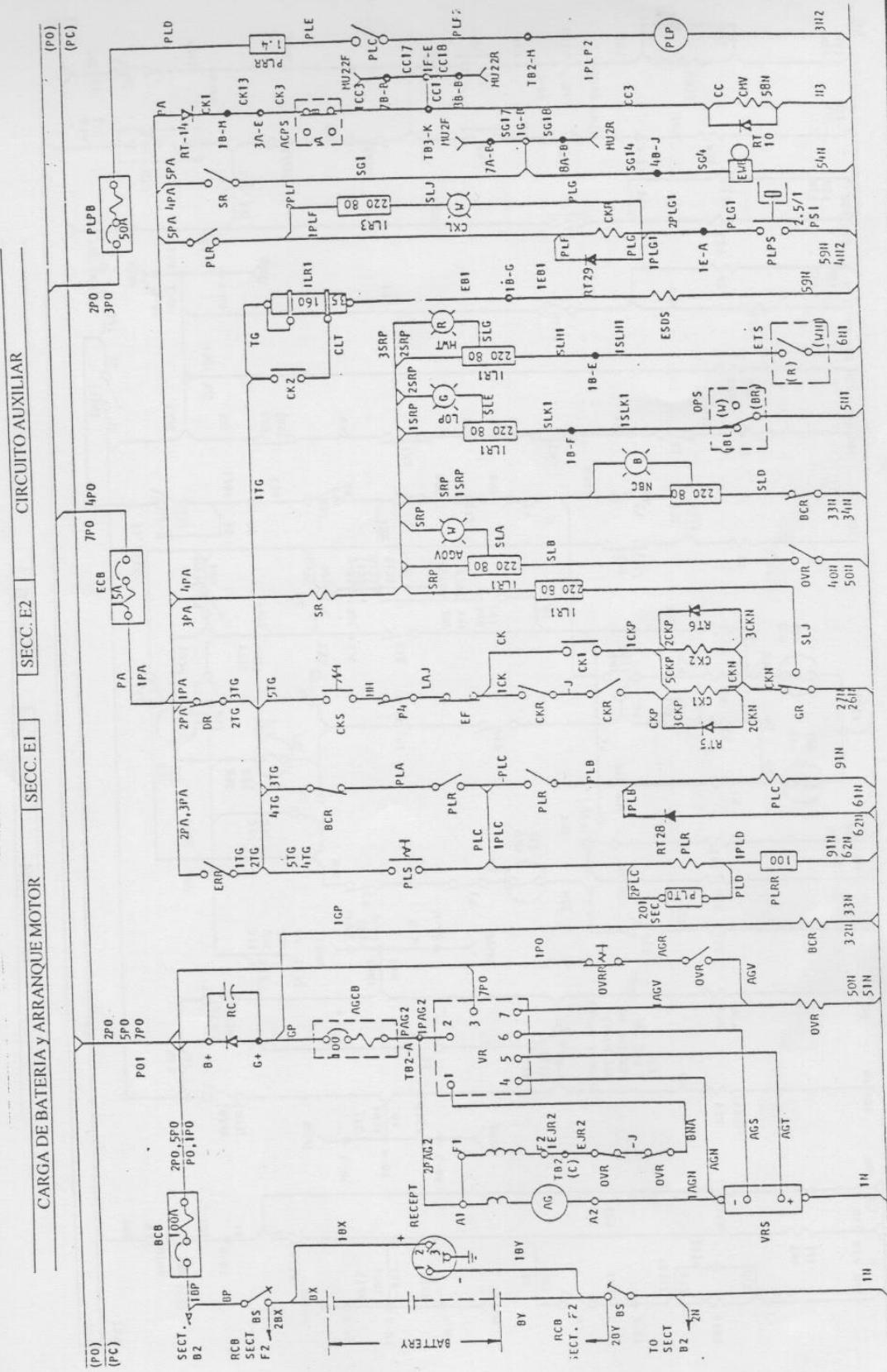
PROPULSION SECC. D1 SECC. D2 PROPULSION



CIRCUITO ELECTRICO LOCOMOTORA GE U11B.

HIT

4

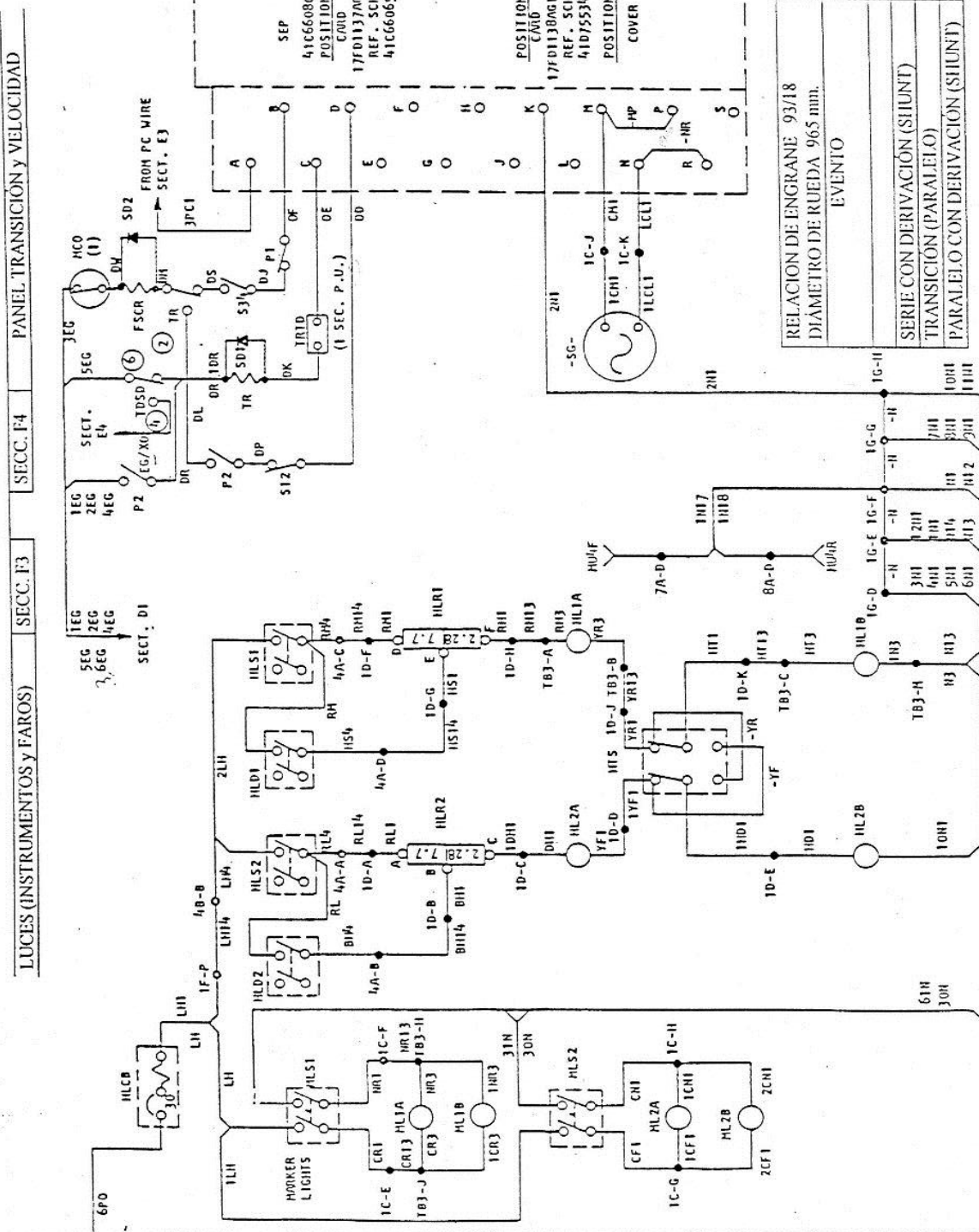




CIRCUITO ELECTRICO LOCOMOTORA GE UI1B.

HIT

7



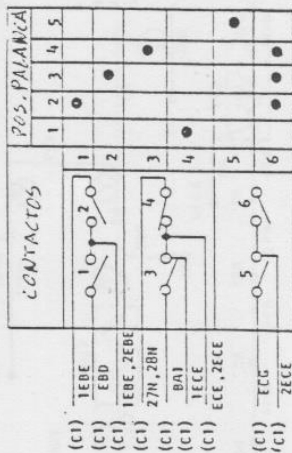
INTERRUPTOR SELECTOR DE MOTORES EN SERVICIO e
INTERRUPTOR DE PREPARAR FRENO DINAMICO

SECC. III

SECC. I12

CONTROL MAESTRO

INTERRUPTOR PARA PREPARAR FRENO DINAMICO (BKSS)

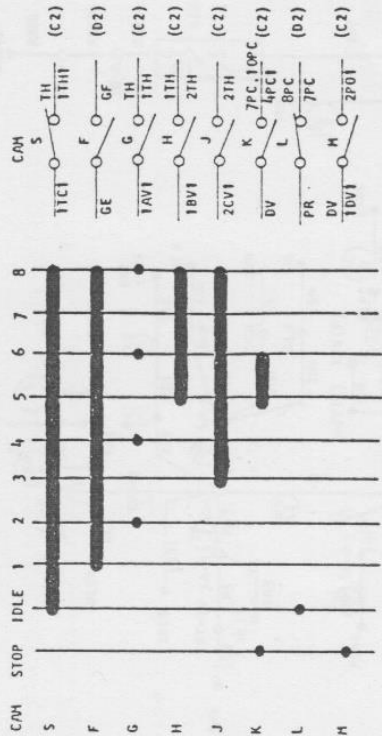


POSICIONES DEL BKSS

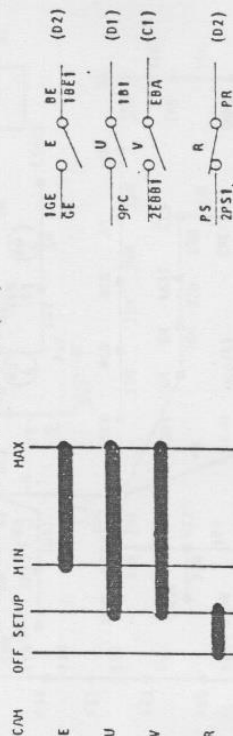
- 1 UNIDAD SIMPLE.
- 2 ACOPLADO UN EXTREMO - 2 UNIDADES.
- 3 ACOPLADO UN EXTREMO - 3 UNIDADES.
- 4 ACOPLADO UN EXTREMO - 4 UNIDADES.
- 5 ACOPLADO EN AMBOS EXTREMOS.

● INDICA CONTACTO CERRADO

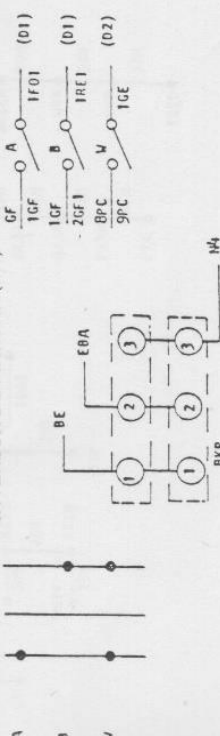
PALANCA DE ACELERACIÓN (TH)



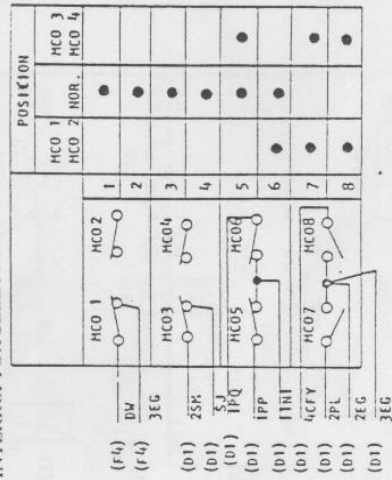
PALANCA DE FRENO DINAMICO (BH)



INVERSOR DE MARCHIA (RH)



INTERRUPTOR SELECTOR DE MOTORES EN SERVICIO (MCO)



M4

Anexo 7. Extracto del manual del panel de eventos de velocidad Tipo FL182.

Fuente: General Electric, traducción: desconocido.

PANEL DE EVENTOS DE VELOCIDAD TIPO FL 182

INDICE

	Pag.
DESCRIPCIÓN	1
Descripción de las tarjetas.....	3
Mantenimiento	4
Operación, solución de problemas y ensayo.....	4
Forma B – Panel de un solo evento	5
Descripción	5
Operación	5
Solución de problemas y ensayo	5
Forma CA – Panel de 6 eventos	6
Descripción	6
Operación	7
Solución de problemas y ensayo	10
AJUSTES	12
ENSAYO EN BANCO DE PRUEBA	14
Equipo de ensayo	14
Procedimiento	14

DESCRIPCIÓN

El panel FL182 produce una, dos, cuatro seis u ocho señales de evento de velocidad. Un evento de velocidad es una velocidad predeterminada del vehículo en la cual se desea algún cambio en el circuito de control del mismo. Las letras al final de la designación del panel indican el número de eventos que genera ese panel. La designación del panel es el número que figura en la placa de características (Nameplate) Fig. 1 Por ejemplo en la designación 17FL182B1, la B del sufijo indica la forma del panel. En la Tabla II se indica que el panel de forma B provee un evento de velocidad. Cada forma de ejecución del panel tiene distintos valores de resistencia y capacidad en el circuito que fijan la gama de operación de cada evento de velocidad como indica Tabla II.

NOTA: Los paneles se entregan conectados para una aplicación en un sistema de 75 volts CC mediante un puente entre los terminales AA y BB. El usuario puede reconectarlo para una aplicación en un sistema de 37.5 volt o 28 volts reubicando el puente entre los terminales BB y CC o bien entre CC y DD.

FIG. 1 Paneles FL 182 de uno y varios eventos

44 común	36 – 40 DO ajuste apertura relé	CW – sentido horario
42 carga	4 – 34 PU ajuste cierre relé	CW- sentido horario
28 – 30	entrada señal	
6	señal de salida	

Fig. 2 Diagrama de bloques para panel FL 182 de un solo evento

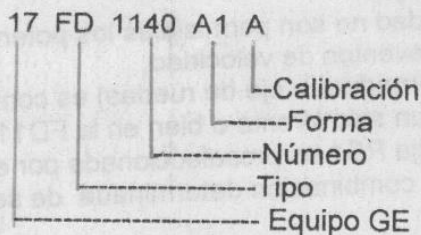
Para fijar los puntos de eventos de velocidad hay una serie de dos a ocho potenciómetros ubicados en la placa terminal de la tarjeta. En los paneles de un solo evento FL 182 B, etc. el potenciómetro P7 ajusta la apertura DO del relé (drop out) y el P8 el cierre PU del relé (pickup). En la mayoría de los paneles de múltiples eventos, los otros eventos de velocidad tienen un solo valor de ajuste que se calibra y que generalmente es el de cierre PU (pickup) mientras que los valores de apertura DO quedan predeterminados por resistencias fijas en las tarjetas FD de eventos (Tabla II). Viceversa cuando lo que se desea es poder ajustar el valor de apertura (DO) quedan predeterminados los valores de cierre PU por resistencias fijas. En algunos casos especiales cuando los ajustes de velocidad no son permisibles los potenciómetros son reemplazados por resistencias fijas en las tarjetas de eventos de velocidad. La señal de corriente alterna del sensor de velocidad (alternador en eje de ruedas) es convertida a corriente continua en la tarjeta FD1140 en los paneles de un solo evento o bien en la FD1137 para todas las otras formas de panel. Tabla II. Una resistencia fija RS1 es preseleccionada por ensayo para obtener la escala correcta en el velocímetro para una combinación determinada de sensor de velocidad y escala del velocímetro. Un panel FM397 de desgaste de ruedas permite el ajuste para locomotoras con ruedas fuera del tamaño normal. Y un panel FM380 se aplica junto con el FL 182 en vehículos fuera de carretera (camiones). Cualquier tipo de alternador sensor de velocidad puede ser usado con el panel siempre que entregue una señal de por lo menos 2 voltios de corriente alterna Pico a Pico. Pueden usarse dos señales diferentes que alimentan una 6 canales, mientras la otra alimenta dos canales. Si se usa una sola señal las dos entradas en el panel deben ponerse en paralelo. En todos los paneles excepto el de un solo evento se provee una fuente de alimentación de + 15 volt, 200 mA para excitar los sensores de velocidad si necesario.

- (1) Compensador por variación de diámetro de ruedas (17FM379). Opcional.
 - (2) Opcional de autoensayo con oscilador interno (17FM380). Hacer puente en FF – GG y HH – JJ si no se usa
 - (3) Potenciómetros externos opcionales para ajuste de Pick up (hay 4 tipos ya sea con 2, 4, 6 u 8 potenciómetros.
 - (4) Alternador de eje de ruedas o generador de señal. Si se usa un solo aparato poner entradas en paralelo: M con P y N con R
 - (5) Para operar con 75 volts CC puente en AA – BB. Para operar en 37,5 o 28 volts CC puente en BB-CC-DD
- Cuando (1) no es usado estos terminales se conectan con EE en tablero de Terminales TB-2 y S de tablero de terminales TB- 1.

Fig. 3 Diagrama de bloques para panel multi-eventos FL-182

DESCRIPCIÓN DE LAS TARJETAS

Para este modelo de panel se usan distintas combinaciones de tarjetas según la aplicación como se muestra en la Tabla I. Las tarjetas están numeradas de acuerdo al siguiente sistema:



El número de la tarjeta está en su placa de identificación que no es visible en el frente de la tarjeta.

FD1137 Tarjeta entrada señal taquimétrica:
 Contiene dos canales separados para generador taquimétrico, un regulador de

Voltaje, un convertidor de frecuencia a voltaje de CC para ser usado en velocímetros y paneles de eventos, una fuente de corriente continua de + 12 a 18 volts para ser usada en sensores activos externos y un oscilador para ser usado en auto-ensayo si así se desea.

FD1138 Tarjeta de 4 canales para eventos de velocidad

Contiene canales separados para 4 eventos diferentes. Cana uno de los cuales puede alimentar una carga hasta 1 ampere.

FD1139 Tarjeta para dos eventos de velocidad

Tiene dos canales separados cada uno de los cuales puede alimentar una carga de 1 ampere.

FD1140 Tarjeta con regulador de voltaje y un canal para evento de velocidad.

Contiene regulador de voltaje, canal para un taquímetro y un evento de velocidad y un circuito de oscilador para prueba. Carga máxima en el canal de evento de velocidad es 1 ampere.

Anexo 8. Datos del codificador rotatorio Pepperl+Fuchs TRD-J

■ Pulse and frequencies

Pulse/revolution		10	30	40	50	60	100	120	200	240	300	360	400	500	600	750	1000
Max. response frequency (kHz)*		0.5	1.5	2	2.5	3	5	6	10	12	15	18	20	25	30	37.5	50
Applicable models	TRD-J□-S□	●	●	●	●	●	●	●	●	●	●	●	●	●	●	●	●
	TRD-J□-RZ□		●	●	●	●	●	●	●	●	●	●	●	●	●	●	●
	TRD-J□-RZV□		●	●	●	●	●	●	●	●	●	●	●	●	●	●	●

* Maximum response frequency is defined by the following formula:

$$\text{Maximum revolution speed} = (\text{Maximum response frequency}/\text{Pulse}) \times 60$$

The encoder does not respond to revolution faster than the maximum speed.

■ Electrical Specifications

Model		TRD-J□-S□	TRD-J□-RZ□	TRD-J□-RZV□	
Power source	Power source voltage	4.75 to 30 VDC	4.75 to 30 VDC	4.75 to 5.25 VDC	
	Allowable ripple	3% rms max.	3% rms max.	3% rms max.	
	Current consumption (no load)	40 mA (See "Electrical Characteristics" below) max.	60 mA (See "Electrical Characteristics" below) max.	130 mA max.	
Output wave form	Output signal type	One-phase	Two-phase + home position	Two-phase + home position	
	Duty ratio	50 ± 25% (square wave)	50 ± 25% (square wave)	50 ± 25% (square wave)	
	Signal width at home position	—	50 to 150%	50 to 150%	
	Rise/Fall time	3 μs (Max. Cable 50 cm) max.	3 μs (Max. Cable 50 cm) max.	2 μs (Max. Cable 50 cm) max.	
Output	Output Type		Totem-pole	Totem-pole	Line-driver*
	Output current	Outflow "H"	10 mA max.	10 mA max.	—
		Inflow "L"	30 mA max.	30 mA max.	—
	Output voltage	"H"	([Load power voltage] - 2.5 V) min.	([Load power voltage] - 2.5 V) min.	2.5 V max.
		"L"	0.4 V max.	0.4 V max.	0.5 V max.
	Output standard	TTL 5V	10TTL	10TTL	—
Load power voltage		30 VDC max.	30 VDC max.	—	

* Equivalent to 28LS31
(Output signal is compatible to TTL)

■ Mechanical specifications

Initial torque	0.003 N·m (+20°C) max. (Dust and splash proofed: Min. 0.02 N·m)
Moment of Inertia	2×10 ⁻⁶ kg·m ²
Allowable load	Radial: 50 N
	Thrust: 30 N
Maximum allowable speed (Note 1)	5000 rpm (Dust and splash proofed: 3000 rpm)
Service life of bearing	5×10 ⁷ revolution (calculated value at the maximum load)
Cable	External diameter ø5 mm (W type: ø8 mm) 5-wire oil-proof shielded vinyl chloride cable Nominal section area of core: 0.3 mm ² (Line driver output: 8 cores, 0.14 mm ²)
Weight	220 g (with 0.5 m cable) max.

Note 1: Highest speed that can support mechanical integrity of the encoder

■ Environmental requirements

Ambient temperature	-10 to +50°C
Storage temperature	-25 to +85°C
Operating humidity	35 to 85% RH (with no condensation)
Withstand voltage	500 VAC for one minute (between terminals and case)
Insulation resistance	50 MΩ min.
Vibration resistance	Durable for one hour along three axes at 10 to 55 Hz with 0.75 mm amplitude
Shock resistance	11 ms with 490 m/s ² applied three times along three axes
Protection	IP50: Dust proofed
	IP65: Dust and splash proofed

Anexo 9. Cotizaciones de equipos y materiales.

SIEMENS

Señores:
INCOFER
 Atención: Bryan Mesen
 E-mail: bnmeccamp@gmail.com
 Tel.:
 Fax:
 Presente

Name/nombre Oscar Monge
 Abteilung/dpto. División Industria
 Standort/lugar San José, Costa Rica
 Telefon/Tel. (506) 2287-5066
 Fax (506) 2287-5295
 E-mail: oscar.monge@siemens.com
 Nuestra Referencia CRIQ24114
 Datum/Fecha: lunes, 18 de mayo de 2015

Tenemos el agrado de ofrecerle lo siguiente:

Pos.	Cant.	Código Spiridon	Descripción	Precio unitario	Precio total
1	1	6ES72141AG400XB0	SIMATIC S7-1200, CPU 1214C, CPU COMPACTA, DC/DC/DC, E/S INTEGRADAS: 14 DI 24V DC; 10 DO 24 V DC; 2 AI 0 - 10V DC, ALIMENTACION: DC 20,4 - 28,8 V DC, MEMORIA DE PROGRAMA/DATOS 75 KB	\$528,00	\$528,00
2	1	6EP17320AA00	SITOP POWER 2 A, DC/DC FUENTE ALIMENTACION ESTABILIZ. ENTRADA: DC 48/60/110 V SALIDA: DC 24 V/2 A	\$372,00	\$372,00
3	1	6AV21232GB030AX0	SIMATIC HMI, KTP700 BASIC, BASIC PANEL, MANDO POR TECLAS/TACTIL, PANTALLA TFT 7" , 65536 COLORS, INTERFAZ PROFINET, CONFIGURABLE CON DESDE WINCC BASIC V13/ STEP7 BASIC V13, CONTIENE SW OPEN SOURCE QUE SE CEDE GRATUITAMENTE VER EN EL CD ADJUNTO	\$1.045,00	\$1.045,00
4	1	6XV18703QH60	SIMATIC NET, IND. ETHERNET TP CORD RJ45/RJ45, CAT 6A, CABLE TP 4X2, CONECTORIZADO CON 2 RJ45, LONGITUD 6M	\$50,00	\$50,00
				Subtotal:	\$1.995,00
				13% I.V.	\$259,35
				Total I.V.I.:	\$2.254,35

Condiciones comerciales:

Solicitamos revisar en forma detallada la siguiente oferta y comprobar que corresponde satisfactoriamente a todos los productos y/o soluciones requeridas. La presente oferta es el resultado de nuestra interpretación de la información suministrada, por lo cual, la responsabilidad de Siemens Costa Rica S.A. se limita al suministro de bienes y servicios en los términos en que se detallan en esta cotización.

Plazo de entrega: 2 a 4 Semanas. Los plazos indicados rigen a partir de la recepción de la orden de compra y el pago del anticipo

Precio: Neto en dólares estadounidenses

Condiciones de entrega: Ex-Bodega Siemens Costa Rica, según Incoterms 2010

Forma de pago: CONTADO, pudiéndose realizar el pago en colones costarricenses, al tipo de cambio de referencia de venta vigente en el Banco Central de Costa Rica, a la fecha de efectuarse el pago.

Validez de la oferta: 30 días a partir de esta fecha, después de este tiempo se entiende sin compromiso.

Garantía: 1 año por defectos de fábrica a partir de la fecha de nuestra factura

Siemens cumplirá el contrato siempre y cuando no existan obstáculos derivados de prescripciones nacionales o internacionales del derecho de comercio exterior ni embargos (y/o otras sanciones) que lo impidan.



200 mts. este de la Plaza de Deportes, La Uruca

Apartado: 10022-1000
 San José, Costa Rica

Tel.: (506) 2287 5050
 Fax: (506) 2287 5295

CRIQ24114

DISTRIBUIDORA TECNICA S.A.

CARRETERA INTERAMERICANA
 ENTRADA A CARTAGO, B. LA LIMA
 2573-5757, FAX:2573-7800
 e-mail: info@ditesacr.com

COTIZACION 18CT5659

11/05/2015



www.ditesacr.com

Cliente: 18		CONTADO		Tel: 552-7094		
Plazo 0	Días	INCOFER				
Codigo	Cantidad	UN	Descripcion	Precio Un	Total	
0072509	3.00	UN	RELE INTERFASE MINIATURA RSB2A080BDS 8 PINES 8A 24VDC 2NA/NC CC	11,629.06	34,887.18	
0072552	3.00	UN	BASE RSZE1548M TIPO E 12A 300VCA P/ RELE MINIATURA RSB2A080BD	4,267.00	12,801.00	
999	1.00	UN	ENCODERS EN111HD-H25T1E-1024PPS-TTC ROTARY ENCODERS INCRE	915,063.00	915,063.00	
1G3NAD210BDCS	1.00	UN	RELE ESTADO SOLIDO, 5-24VDC CONTROL, 10A@5-200VDC CARGA, TERMI	21,496.02	21,496.02	
0023333	5.00	MT	CABLE CONTROL 12X1.5mm	2,710.77	13,553.85	
0073501	1.00	UN	ARMARIO METALICO NSYCRN325150 IP66 30X25X15cm S/FONDO FALSO	75,459.55	75,459.55	
0073521	1.00	UN	FONDO FALSO NSYMM3025 30x25cm	7,060.34	7,060.34	
0074802	2.00	UN	PORTA FUSIBLE DF101V 32A 10X38	5,541.44	11,082.88	
0074902	1.00	UN	FUSIBLE DF2CA02 10x38 2A	2,577.24	2,577.24	
0073370	1.00	MT	RIEL DIN P/MONTAJE NSYSR200BD 35mm x METRO (AM1DP200)	2,655.62	2,655.62	
0074906	2.00	UN	FUSIBLE DF2CA10 10X38 10A	2,577.24	5,154.48	
0070520	2.00	UN	CANALETA RANURADA UL 25x25x2mts DXN10032 GRIS DEXSON	4,102.85	8,205.70	
0011305N	200.00	MT	CABLE TFFN #18 AZUL-CAJA CONDUCCION	119.89	23,978.00	
0011600REP	200.00	MT	CABLE ECOPLUS # 14 AWG ROJO-CAJA CONDUCCION	193.55	38,710.00	
0011600BCEP	200.00	MT	CABLE ECOPLUS # 14 AWG BLANCO-CARRETE CONDUCCION	193.55	38,710.00	
0011600NEP	200.00	MT	CABLE ECOPLUS # 14 AWG NEGRO CAJA CONDUCCION	193.55	38,710.00	
0075617	1.00	UN	SELECTOR XB4BD53 3-2POS.CON VUELTA AL CENTRO 2NA HARMONY	25,732.71	25,732.71	
0071815	1.00	UN	ARMARIO METALICO NSYCRN64250 IP66 60x40x25cm S/FONDO FALSO	166,431.69	166,431.69	
0073512	1.00	UN	FONDO FALSO NSYMM64 60x40cm	18,242.65	18,242.65	
0081340	6.00	UN	CONECTOR BX RECTO LT 1/2" (UL) (Para BX con forro)	366.59	2,199.54	
0081018	11.00	MT	TUBO BX FORRADO 18mm LT 3/4	1,771.46	19,486.06	
0073501	1.00	UN	ARMARIO METALICO NSYCRN325150 IP66 30X25X15cm S/FONDO FALSO	75,459.55	75,459.55	
0073513	1.00	UN	FONDO FALSO NSYMM32 30x20cm	6,628.58	6,628.58	
0075329	40.00	UN	BORNER 2.5mm2 AB1V235U	553.97	22,158.80	

****Nota: Precios sujetos a cambio sin previo aviso. Tiempo de validez de la oferta 8 Días**
Descuentos se aplican por pagos en efectivo. No se aceptan devoluciones de articulos contra pedido

Observaciones:

		Subtotal:	¢ 1,586,444.44
		I.V.	¢ 206,237.78
Vendedor 18	EDGARDO ROMERO GOMEZ	TOTAL	¢ 1,792,682.22



Información del estudiante y de la empresa

Nombre: Bryan Mesén Campos.

Cédula: 1-1422-0659.

Carné ITCR: 200841870.

Dirección de su residencia en época lectiva: Tres Ríos, La Unión, Cartago.

Dirección de su residencia en época no lectiva: Tres Ríos, La Unión, Cartago.

Teléfono en época lectiva: 8881-1178.

Teléfono época no lectiva: 8881-1178.

Email: bnmecamp@gmail.com.

Información del Proyecto:

Nombre del Proyecto: Modificación del sistema de control eléctrico de los motores de tracción de la locomotora modelo GE U11B del INCOFER.

Profesor Asesor: Luis Diego Murillo Soto.

Horario de trabajo del estudiante: Horario libre, no remunerado.

Información de la Empresa

Nombre: Instituto Costarricense de Ferrocarriles.

Zona:

Dirección: Avenida 20-22, Calle Central, San José, Costa Rica.

Teléfono: 2242-5800.

Fax: 2257-7220

Apartado: 1009-FECOSA.

Actividad Principal: Ferroviaria.