

Instituto Tecnológico de Costa Rica

Escuela de Ingeniería Electrónica



**Servosistema de tiraje, corte y sellado para máquina convertidora de bolsas
plásticas**

**Informe de Proyecto de Graduación para optar por el título de Ingeniero en
Electrónica con el grado académico de Licenciatura**

Anthony Castro Chaves

Cartago, junio de 2008

INSTITUTO TECNOLÓGICO DE COSTA RICA
ESCUELA DE INGENIERIA ELECTRONICA
PROYECTO DE GRADUACIÓN
TRIBUNAL EVALUADOR

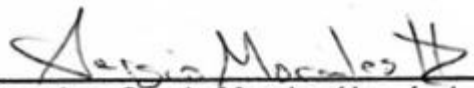
Proyecto de Graduación defendido ante el presente Tribunal Evaluador como requisito para optar por el título de Ingeniero en Electrónica con el grado académico de Licenciatura, del Instituto Tecnológico de Costa Rica.

Miembros del Tribunal




Ing. Faustino Montes de Oca

Profesor lector



Ing. Sergio Morales Hernández

Profesor lector



Ing. Marvin Hernández Cisneros

Profesor asesor

Los miembros de este Tribunal dan fe de que el presente trabajo de graduación ha sido aprobado y cumple con las normas establecidas por la Escuela de Ingeniería Electrónica

Cartago, martes 24 de junio de 2008

Declaración de autenticidad

Declaro que el presente Proyecto de Graduación ha sido realizado enteramente por mi persona, utilizando y aplicando literatura referente al tema e introduciendo conocimientos propios.

En los casos en que he utilizado bibliografía, he procedido a indicar las fuentes mediante las respectivas citas bibliográficas.

En consecuencia, asumo la responsabilidad total por el trabajo de graduación realizado y por el contenido del correspondiente informe final.

Cartago, 24 de junio de 2008



Anthony Castro Chaves

Resumen

El presente proyecto busca incrementar la capacidad de producción, sin disminuir la calidad del producto terminado, de una máquina convertidora de bolsas plásticas, para la empresa Empaques Universal S.A. ubicada en San Rafael de Alajuela. Para la fabricación de bolsas plásticas, esta empresa posee un total de 10 máquinas convertidoras. Este proyecto se centraliza en solamente una de ellas, para implementarle un nuevo control automatizado del arrastre de la película plástica, que sea capaz de sincronizarse con la cuchilla que realiza la operación de sellado y corte, para la elaboración de la bolsa.

El nuevo control se basa en un servosistema, utilizado para controlar el movimiento con alta precisión. Este nuevo sistema viene a sustituir un control electromecánico que requiere de excesivo mantenimiento debido al desgaste mecánico que sufre. El servosistema reduce el tiempo de puesta en marcha de la máquina, y le facilita al operador el cambio de la producción de un producto a otro, debido a que ya no es necesario realizar ajustes mecánicos para darle la longitud a la bolsa, como sí lo requiere el sistema electromecánico. Desde una pantalla touch screen, el operador de la máquina podrá regular todos los parámetros necesarios para iniciar correctamente el proceso productivo.

Adicionalmente, el sistema puede llevar un control semanal de la cantidad de producción, brindando la posibilidad de observar el rendimiento real de la máquina.

Palabras clave:

Servosistema, servomotor, control de movimiento, torque, pantalla touch screen, controlador lógico programable.

Summary

The present project, look for incrementing the production capacity, without decreasing the quality of the product finished, of a transforming machine of plastic bags, for the company Empaques Universal S.A located in San Rafael, Alajuela. For the manufacture of plastic bags, this company has a total of 10 transforming machines. this project is centralized in only one their to implement a new control automatized of the dragging of the plastic film for him, that you be able to synchronize with the blade that realizes the operation of sealing and cut, for the elaboration of the bag.

The new control is based on a servo system, utilized to control the movement with high precision. This new system comes to substitute an electromechanical control that calls for excessive maintenance due to the mechanical wastage that you suffer. The servo system reduces the time of setting in parade of the machine, and makes easy to the operator the change of the production of a product to another one, because no longer it is necessary to carry out mechanical adjustments to give the length to the bag, like the electromechanical system requires it.

Additionally, the system can carry a weekly control of the quantity of production, offering the possibility to observe the real performance of the machine.

Key words:

Servosystem, servomotor, motion control, torque, touch screen, logic programmable control.

Dedicatoria

A mis padres, gracias a ellos he conseguido concluir esta etapa de mi vida, me han ayudado a crecer como una persona de bien, y todo lo que soy se los debo a ellos.

Agradecimiento

Le agradezco a todas las personas, que de alguna u otra manera me han ayudado en la elaboración de este proyecto. A mis compañeros en el tecnológico (que no menciono para no dejar a ninguno excluido), ya que sin ese grupo de amigos responsables y divertidos me hubiera perdido en el camino. A Luis Quirós, por su apoyo dentro de la empresa, y por haber depositado en mí su confianza para desarrollar dicho proyecto, a Felipe Oviedo, quien ha sido un excelente consejero y amigo dentro de Empaques Universal. Le agradezco también a todo el personal de mantenimiento, sin el apoyo de ellos y su excelente trabajo hubiera sido imposible implementar el nuevo sistema en la máquina.

Le agradezco al señor Irving Corrales por haber sido mi guía y consultor, en el uso del equipo especializado, de una manera desinteresada. Su enorme carisma para atenderme en todo momento, hizo que se ganara mi admiración y respeto.

ÍNDICE GENERAL

Capítulo 1: Introducción	1
1.1 Problema existente e importancia de la solución.....	1
1.2 Solución seleccionada	3
Capítulo 2: Meta y Objetivos	6
2.1 Meta.....	6
2.2 Objetivo General.....	6
2.3 Objetivos específicos.....	6
2.4 Objetivos de hardware.....	6
2.5 Objetivos de software	7
2.6 Objetivos de documentación	7
2.7 Objetivos de implementación.....	7
Capítulo 3: Marco teórico	8
3.1 Descripción del proceso a mejorar	8
3.2 Descripción de los principales principios físicos y electrónicos relacionados con la solución del problema	9
3.2.1 Fuerza.....	10
3.2.2 Presión.....	10
3.2.3 Fuerzas de fricción.....	10
3.2.4 Momento de inercia.....	12
3.2.5 Torque de un motor.....	14
Capítulo 4: Procedimiento metodológico.....	16
4.1 Reconocimiento y definición del problema	16
4.2 Obtención y análisis de información.	20
4.3 Evaluación de las alternativas y síntesis de una solución	21
4.4 Implementación de la solución	22
Capítulo 5: Descripción detallada de la solución (Explicación del diseño)	25
5.1 Descripción del hardware	25
5.1.1 Servomotor HC-SFE202BK	25
5.1.2 Servoamplificador MR-E-200A.....	46

5.1.3 Descripción de la pantalla touch screen GT1020-LBD.....	57
5.1.4 Descripción del sensor Inductivo Bi 7- Q08-AP6X2	59
5.1.5 Descripción de la fotocelda MCS-638-4.....	60
5.1.6 Descripción del FX3U-16MT/ESS	60
5.1.7 Diagrama de conexión de los dispositivos	65
5.2 Descripción del software.....	68
5.2.1 Funciones de posicionamiento del Controlador lógico programable	68
5.2.2 Descripción del software implementado en el FX3U-16MT/ESS (PLC)	72
5.2.3 Descripción del programa para las ventanas de la pantalla GT1020-LBD.....	77
Capítulo 6: Análisis de Resultados.....	78
6.1 Resultados.....	78
6.2 Análisis	82
Capítulo 7: Conclusiones y recomendaciones	85
7.1 Conclusiones	85
7.2 Recomendaciones.....	86
Bibliografía	87
Apéndices	88
A.1 Manual de usuario.....	88
A.2 Información sobre empresa.....	112
Anexos	113
B. 1 Servomotor HC-SFE202BK	113
B. 2 Servoamplificador MR-E200A.....	115
B. 3 Pantalla touch screen GT1020-LBD	117
B. 4 Sensor Inductivo Bi 7- Q08-AP6X2.....	120
B. 5 Datos técnicos de la fotocelda MCS-638-4.....	122
B. 6 Hardware del PLC FX3U-16MT/ESS.....	124
B. 7 Manual de programación del FX3U-16MT/ESS.....	127

ÍNDICE DE FIGURAS

Figura 1.1 Diagrama de bloques del proceso de producción.	1
Figura 1.2 Diagrama del proceso de conversión para la creación de bolsas plásticas.	2
Figura 1.3 Diagrama de bloques de la solución seleccionada.	5
Figura 3.1 Método para la fabricación de bolsas plásticas de sello en el fondo a partir de una película tubular.	8
Figura 3.2 Método de fabricación de bolsas selladas lateralmente (a) con película plana, (b) con película tubular.	9
Figura 3.3 Diagrama para ejemplificar las fuerzas de fricción.	12
Figura 3.4 Gráfica de fuerza de fricción contra fuerza aplicada.	12
Figura 4.1 Sistema piñón-cremallera, utilizada para cambiar la longitud de arrastre.	17
Figura 4.2 Eje principal y leva para subir y bajar la cuchilla de sello y corte.	18
Figura 4.3 Electrocam que era utilizado para la sincronización de la máquina.	18
Figura 5.1 Diagrama de bloques de la solución seleccionada.	25
Figura 5.2 Principio de operación de un servomotor CD.	26
Figura 5.3 Servomotor trifásico con campo magnético de imán permanente en el rotor.	28
Figura 5.4 Vector de corriente para un servomotor AC trifásico.	29
Figura 5.5 Control vectorial para (a) un servomotor CA (b) un servomotor CD	30
Figura 5.6 Diagrama del encoder incremental con fases de conmutación.	31
Figura 5.7 Representación de las señales de un encoder incremental.	32
Figura 5.8 Poleas dentadas tipo H (pasos de 1/2") y bushing para asegurarla al eje .	33
Figura 5.9 Esquema del rodillo halador.	37
Figura 5.10 Fuerza ejercida sobre los rodillos haladores.	38
Figura 5.11 Diagrama del servomotor acoplado a la carga.	39
Figura 5.12 Comportamiento teórico de la velocidad y el torque del servomotor.	41
Figura 5.13 Diagrama de bloques de la función de transferencia del servomotor	45

Figura 5.14 Diagrama de bloques de un servoamplificador MR-E-200A conectado al servomotor.....	47
Figura 5.15 Diagrama de bloques del Convertidor de potencia controlado por corriente.....	49
Figura 5.16 Diagrama de bloques del regulador de velocidad.....	50
Figura 5.17 Diagrama de bloques del Controlador PI con adaptación de K_{vp} y T_{vi}	51
Figura 5.18 Controlador de velocidad de un servoamplificador.....	51
Figura 5.19 Bloque de diagrama de un regulador de posición.....	53
Figura 5.20 Controlador de posición de un servoamplificador.....	54
Figura 5.21 Diagrama de conexión interna del MR-E-200A.....	56
Figura 5.22 Conexión de las entradas tren de pulsos.....	56
Figura 5.23 Pantalla GT1020-LBD.....	57
Figura 5.24 Parte posterior de la pantalla GT1020-LBD.....	58
Figura 5.25 Conexión del cable GT10-C30R4-8P con el bloque RS-422 de la pantalla GT1020-LBD.....	58
Figura 5.26 Sensor inductivo Bi 7- Q08-AP6X2.....	59
Figura 5.27 Configuración de conexión Source (PNP) del sensor Bi 7- Q08-AP6X2.....	59
Figura 5.28 Fococelda MCS-638-4.....	60
Figura 5.29 Cara frontal del FX3U- 16MT/ESS.....	62
Figura 5.30 Entradas del PLC en configuración sink.....	63
Figura 5.31 Entradas del PLC en configuración source.....	64
Figura 5.32 Configuración de las salidas tipo source del PLC.....	64
Figura 5.33 Diagrama de conexión del servosistema.....	66
Figura 5.34 Instrucción DRVA.....	70
Figura 5.35 Instrucción DVIT.....	71
Figura 5.36 Instrucción PLSV.....	72
Figura 5.37 Diagrama de flujo del programa principal.....	74
Figura 5.38 Diagrama de flujo del programa secundario.....	76
Figura 5.39 Menú principal del servosistema.....	77
Figura 6.1 Grafica de torque y velocidad, hasta una velocidad máxima de 300 rpm.....	78

Figura 6.2 Grafica de torque y velocidad, hasta una velocidad máxima de 500 rpm	79
Figura 6.3 Grafica de torque y velocidad, hasta una velocidad máxima de 700 rpm	79
Figura 6.4 Grafica de torque y velocidad, hasta una velocidad máxima de 1000 rpm	80
.....	80
Figura 6.5 Grafica de torque y velocidad (3 giros de su eje y velocidad máxima de 1000 rpm)	80

ÍNDICE DE TABLAS

Tabla 4.1 Cuadro comparativo de cotizaciones del servosistema.....	22
Tabla 5.1 Control Vectorial para un servo sistema CA y un servo sistema CD.....	30
Tabla 5.2 Dimensiones de Poleas dentadas tipo H (paso de ½”)	34
Tabla 5.3 Dimensiones de los Bushings para las poleas	34
Tabla 5.4 Características del servomotor HC-SFE202BK.....	42
Tabla 5.5 Especificaciones de las entradas y salidas del conector CN1.....	55
Tabla 5.6 Dispositivos periféricos utilizados en el diseño del servosistema.....	65
Tabla 5.7 Señales de salida del FX3U, utilizadas en el servosistema	65
Tabla 5.8 Señales de entrada al FX3U monitoreadas para el servosistema.....	67
Tabla 5.9 Funciones de posicionamiento del FX3U	69
Tabla 6.1 Muestra de bolsas de película natural de un ancho de 18cm	81

Capítulo 1: Introducción

Éste capítulo hace referencia al proceso productivo de la empresa Empaques Universal S.A., una vez aclarado lo anterior, se procede a explicar el problema existente en la empresa, y cómo éste afecta el rendimiento del proceso productivo de la sección donde se ubica. Además de enterarse del por qué es importante solucionar el problema y qué beneficios acarrea su solución. Por último se presenta de una manera general la solución proyectada para el problema existente.

1.1 Problema existente e importancia de la solución

El proceso productivo de la planta, inicia con la extrusión del polietileno. La masa plástica se estruye a través de un lado de un barril llamado cañón, que regula la salida de la misma en forma de una capa plástica fina y uniforme, la cual forma un globo. Este globo o burbuja se enfría por medio de un anillo de aire, que baja la temperatura de salida. Una vez enfriado, el globo es guiado hacia planos que lo colapsan, y hacia un rodillo halador que lo guía y enrolla cuidadosamente en bobinas. Estas bobinas pasan a tres procesos diferentes: “Slitter”, para su refilado o corte, “Imprenta”, para imprimir diseños en las bobinas y “Conversión”, para la creación de bolsas ya sea de película impresa o no. En la figura 1.1 se logra observar un diagrama de bloques del proceso productivo de la planta.

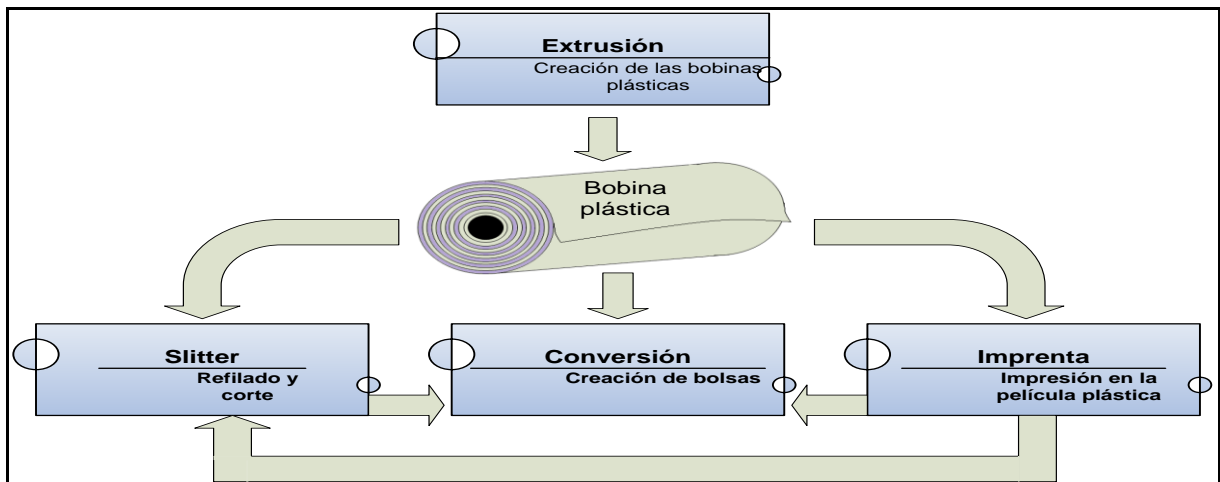


Figura 1.1 Diagrama de bloques del proceso de producción.

El problema en cuestión se presenta en la sección de Conversión. A esta unidad se envían tanto bobinas plásticas sin impresión, como bobinas que previamente han sido impresas con algún tipo de diseño, según las especificaciones del cliente. Estas máquinas tienen la función de convertir la película plástica de las bobinas en bolsas plásticas de diversos tamaños, tal y como lo muestra el siguiente diagrama.

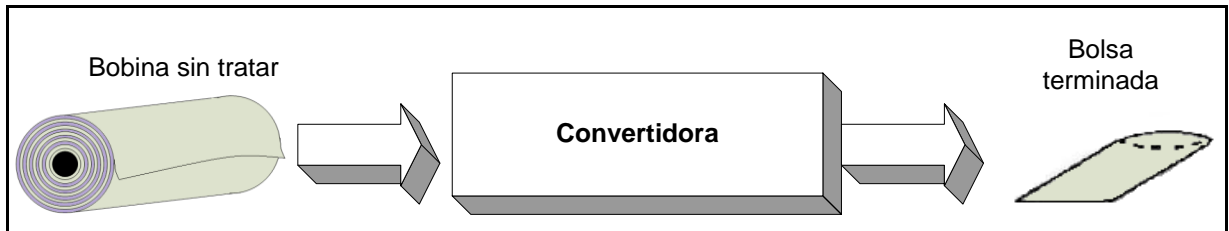


Figura 1.2 Diagrama del proceso de conversión para la creación de bolsas plásticas.

El problema se centraliza en las máquinas “convertidoras” o “selladoras de bolsas plásticas”. Éstas fueron diseñadas por Tecnopack de Costa Rica S.A. en 1992, su modelo es SL41. Dicha maquinaria utiliza un antiguo control totalmente electromecánico. Un sistema de embrague y freno es utilizado para el tiraje, el cual controla la cantidad de pliego plástico deseado para la creación de la bolsa, y el mismo sistema electromecánico se encarga de sellar y cortar la bolsa una vez terminado el arrastre. Por ser un sistema electromecánico que utiliza “freno” y “embrague”, existe un constante desgaste y calentamiento de dichas partes mecánicas, por este motivo el continuo mantenimiento es necesario. En ocasiones se debe detener éste proceso productivo en alguna de las máquinas debido a reparaciones o cambios de piezas desgastadas.

Otro inconveniente que presenta esta máquina es a la hora de cambiar el tamaño de la bolsa requerido (según especificaciones de los clientes). Para hacer este procedimiento se debe detener la máquina por completo, y manualmente ajustar un piñón-cremallera que controla el tiraje deseado del embobinado plástico, para así dar el tamaño deseado a la bolsa, esto produce atrasos en la producción y evidentemente pérdidas económicas, ya que se detiene la producción por un lapso

considerable. Actualmente la capacidad de producción máxima de estos aparatos es de cien bolsas por minuto, debido a que el sistema actual entra en resonancia mecánica si se intenta elevar la cantidad de bolsas por minuto. Además no se cuenta con un registro, adecuado, que contabilice por días y por número de pedido la cantidad de producto terminado.

Es de suma importancia solucionar el problema dado por estas máquinas ya que en un proceso productivo, minimizar los tiempos de producción y reducir los paros debidos a reparaciones o ajustes elevan las ganancias en la producción y además de cumplir con los pedidos en un lapso menor.

Los siguientes puntos describen los beneficios que se introducen con la solución del problema:

- Mantenimiento mínimo de la maquinaria, se reduce al realizar el correspondiente mantenimiento preventivo de las partes móviles de la máquina.
- Reducción en los costos que implican mantener la máquina en buen estado, debido al deterioro de las partes mecánicas.
- Aumento de la producción.
- Facilidad en el cambio de pedidos (cambiar el tipo de tamaño de la bolsa) a realizar por parte del operador.
- Registro de la cantidad de producto terminado por semana.

1.2 Solución seleccionada

Para la solución del problema, la empresa plantea una serie de restricciones y requerimientos para la elaboración de la solución, estos se presentan a continuación.

- La solución debe ser de bajo costo, pero que quede entendido que bajo costo no significa que sea de mala calidad.

- Si se necesita modificar el sistema de sellado y corte, anteriormente mencionado, debe ser en lo mínimo posible, el sistema de arrastre de la película es la parte central del problema y el que debe ser corregido, y a su vez ser capaz de sincronizarse con el sistema de sellado y corte.
- Es preciso que el sistema aumente notoriamente el proceso productivo de la máquina.
- El sistema diseñado debe brindar una interfaz hombre-máquina de fácil comprensión y puesta en marcha.

Para implementar la solución se trabajó en una de las máquinas convertidoras, para eliminarle el control de “embrague y freno” que utilizaba para el arrastre y posicionamiento de la bobina de la película plástica. Este el nuevo sistema de control utiliza un servomecanismo para generar el arrastre del embobinado. El servosistema se basa en: un servomotor y un servoamplificador, utilizado para realizar una retroalimentación permanente de posición, el cual es un sistema de lazo de control utilizado para generar posicionamientos específicos y controlados.

El servoamplificador recibe una señal de control (tren de pulsos) proveniente de un controlador lógico programable (PLC), esta señal de control es la que le brinda al servoamplificador información acerca de velocidad y posición deseada. El controlador posee el programa principal, que le brindan la posibilidad al usuario final, desde una pantalla touch screen, ingresar los parámetros necesarios para cierta producción de bolsas específicas. A través de esta herramienta, se podrá configurar la distancia lineal, que el sistema debe arrastrar la película plástica, con el propósito de darle la longitud deseada a cada bolsa, se puede ajustar la velocidad de arrastre, el número de bolsas por paquete, avance progresivo y lento para ensamblar el material. Además escoger si se desea trabajar con fotocelda, para detectar marcas de impresión, y de esa manera corregir el error de posición de la película, o bien utilizar también lo que se conoce como ponchadores, para generar orificios a las bolsas.

Este sistema reconoce el momento preciso en que la película se encuentra en posición correcta para detener su avance y realizar el sellado y corte. El sellado y corte es realizado por una “cuchilla”, la cual sube y baja a una velocidad constante, utilizando un motor de corriente continua. La velocidad de la cuchilla es regulada, controlando la cantidad de tensión que alimenta al rotor del motor CD. Para sincronizar la cuchilla con el servosistema se utiliza un sensor inductivo, el cual detecta el preciso momento en el que la cuchilla ha terminado su proceso, y entonces es posible realizar el avance de la película plástica.

En la figura 1.3 se observa un diagrama de la solución seleccionada, anteriormente descrita.

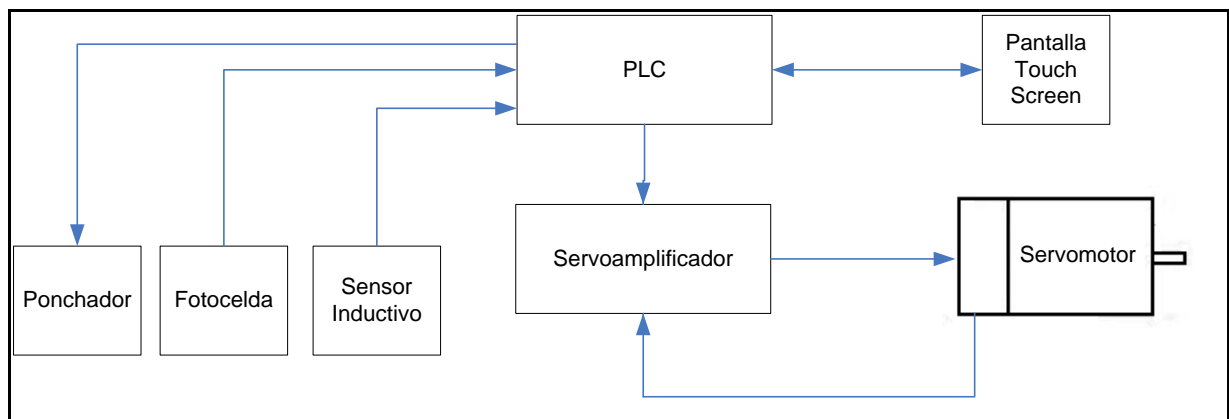


Figura 1.3 Diagrama de bloques de la solución seleccionada.

Capítulo 2: Meta y Objetivos

2.1 Meta

Proveer a Empaques Universal de un sistema de control para una máquina selladora de bolsas plásticas, con una capacidad de producción de 200 bolsas por minuto.

Indicador: La máquina debe ser capaz de producir 200 bolsas por minuto.

2.2 Objetivo General

Implementar un sistema de control automático prototipo, para el arrastre de la película tubular, y el proceso de sellado y corte de una máquina convertidora de bolsas plásticas.

Indicador: El sistema electrónico debe controlar a una máquina convertidora de bolsas plásticas.

2.3 Objetivos específicos

- Eliminar los ajustes manuales para el cambio de longitud de medida de las bolsas plásticas.

Indicador: Los cambios en la longitud de las bolsas deben realizarse electrónicamente por medio de la pantalla.

- Disminuir el mantenimiento necesario para el buen desempeño de la máquina.

Indicador: El mantenimiento se debe limitar a revisiones del servomotor y rodillos haladores.

- Establecer una precisión del 90% en las longitudes de medida de las bolsas plásticas

Indicador: De cada 100 bolsas 90 de ellas deben tener la misma medida.

2.4 Objetivos de hardware

- Explicar el principio de funcionamiento de los servomotores.
- Determinar los principios de control automático que utilizan los servoamplificadores industriales.

2.5 Objetivos de software

- Crear un una rutina de programación para realizar controles de posicionamiento.
- Crear una rutina programada para realizar movimientos lentos y controlados, para posicionamiento de la película plástica.
- Crear una rutina para almacenar órdenes de productos diferentes, con el fin de guardar los parámetros de la máquina para cada determinada orden.
- Crear una rutina para almacenar registros semanales de la cantidad de producto terminado.

2.6 Objetivos de documentación

- Elaborar un Manual de usuario, de fácil comprensión, para la puesta en marcha del servosistema.

2.7 Objetivos de implementación

- Elaborar un esquema de conexión entre dispositivos con circuitos de protección.
- Instalar todos los dispositivos del sistema dentro de un panel.

Capítulo 3: Marco teórico

En el marco teórico se encuentra una detallada descripción del proceso a mejorar, así como los fundamentos físicos y matemáticos que están implícitos en la solución del problema.

3.1 Descripción del proceso a mejorar

Como se mencionó anteriormente el proceso a mejorar se encuentra en la sección de conversión, o bien en la fabricación de bolsas.

Para la confección de bolsas plásticas existen diversos métodos, uno de los más utilizados se conoce como el sellado en el fondo de la película tubular. El proceso inicia desde la alimentación del material mediante unos rodillos que llevan el mismo nombre (alimentadores) donde primero se hace el estirado de la lámina tubular de la bobina, para que esta quede lista y tensa para el arrastre. A través de rodillos de tiraje, se arrastra la película hasta situarla en la parte de la máquina, donde se hará el sellado. Una vez sellada la bolsa será cortada mediante una cuchilla. En este tipo de bolsas sólo existe un sello que se hace a lo ancho de la película (sello transversal), En la figura 3.1 se observa un esquema del proceso antes descrito.

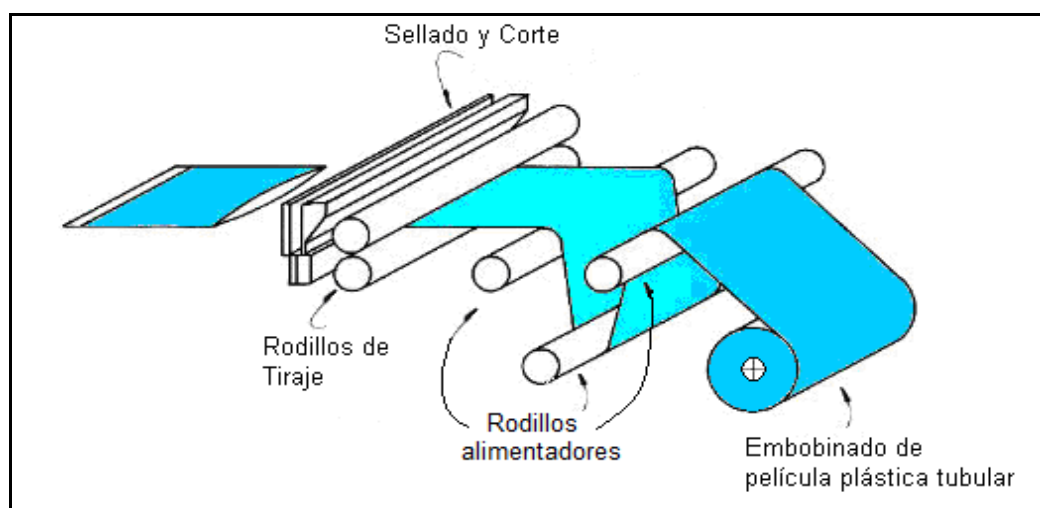


Figura 3.1 Método para la fabricación de bolsas plásticas de sello en el fondo a partir de una película tubular.

Otro método para la confección de las bolsas se conoce como sellado lateral (side weld), ya que el sello queda en los extremos de la bolsa. Su elaboración puede hacerse a partir de película plana, o película tubular. Con película plana se requiere doblar ésta por la mitad, sellarla y cortarla transversalmente, como se muestra en la figura 3.2 (a). Utilizando bobina de película tubular se le realiza un corte con una navaja durante el proceso y de esta manera se obtienen dos bolsas simultaneas por cada ciclo que realice la máquina, tal y como se muestra en la figura 3.2 (b). [1]

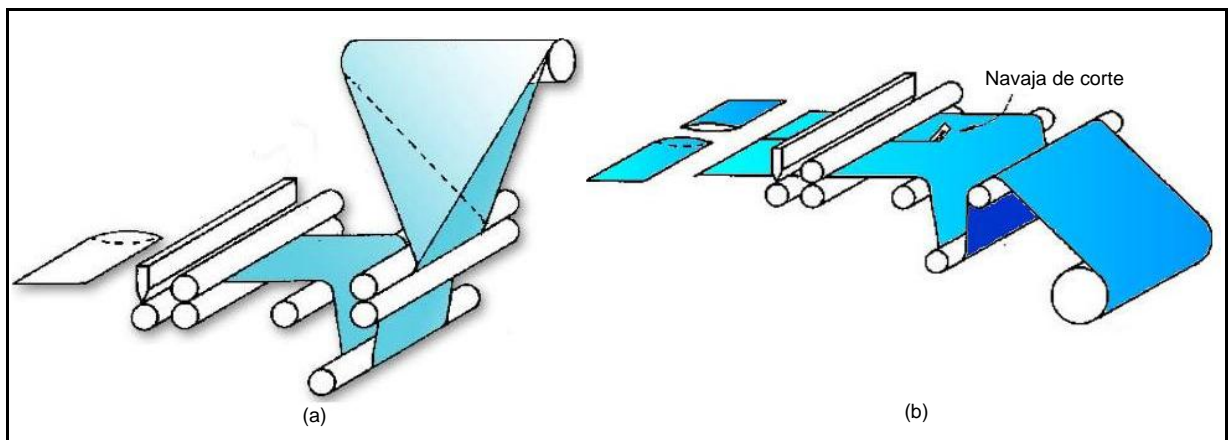


Figura 3.2 Método de fabricación de bolsas selladas lateralmente (a) con película plana, (b) con película tubular.

3.2 Descripción de los principales principios físicos y electrónicos relacionados con la solución del problema

Para la solución del problema fue necesario utilizar algunos principios físicos y eléctricos que de alguna manera se encuentran relacionados con la solución del problema, seguidamente se hace mención de ellos.

3.2.1 Fuerza

Se le llama fuerza a cualquier acción o influencia capaz de modificar el estado de movimiento o de reposo de un cuerpo, es decir, de imprimirle una aceleración modificando su velocidad, la dirección o el sentido de movimiento [2], aunque las fuerzas no siempre producen movimiento, por ejemplo, considérese una situación en la que algunas fuerzas actúan simultáneamente sobre un objeto en reposo. En este caso, el objeto acelera sólo si la fuerza neta que actúa sobre él es distinta de cero. O sea, cuando la fuerza neta es cero, la aceleración también lo es y la velocidad del objeto permanecerá constante.

Recordando la segunda ley de Newton: “La aceleración de un objeto es directamente proporcional a la fuerza neta que actúa sobre él e inversamente proporcional a su masa” o enunciado matemáticamente:

$$\sum \vec{F} = m\vec{a} \quad (3.1)$$

3.2.2 Presión

La presión es la magnitud que indica cómo se distribuye la fuerza sobre la superficie a la cual esta aplicada. Una fuerza F normal a la superficie debe ser aplicada de manera uniforme, la presión viene dada por:

$$P = \frac{F}{A} \quad (3.2)$$

Donde F es la fuerza normal a la superficie y A es el área transversal donde se aplica la fuerza.

3.2.3 Fuerzas de fricción

Cuando un cuerpo se mueve sobre una superficie, hay una resistencia al movimiento debido a que el cuerpo interactúa con sus alrededores. Dicha resistencia se denomina fuerza de fricción. Si se aplica una fuerza \mathbf{F} a un basurero sobre una superficie horizontal, hacia la derecha, como se muestra en la figura 3.3(a), el bloque

permanece estacionario si \mathbf{F} no es lo suficientemente grande. La fuerza que se contrapone a \mathbf{F} , actúa hacia la izquierda y se denomina *fuerza friccionante* \mathbf{f} . Si el bloque no está en movimiento $\mathbf{f} = \mathbf{F}$. Debido a que el basurero no se mueve, a esta fuerza se le conoce como fuerza estacionaria \mathbf{f}_s .

Si se incrementa la magnitud de \mathbf{F} como en la figura 3.3 (b) en algún instante el basurero se desliza, cuando el basurero está a punto de deslizarse \mathbf{f}_s es máxima como se muestra en la gráfica de la figura 3.4. Cuando \mathbf{F} logra superar a $\mathbf{f}_{s,máx}$ el basurero se acelera y mueve hacia la derecha. Cuando el basurero está en movimiento la fuerza de fricción recibe el nombre de *fuerza de fricción cinética*, \mathbf{f}_k , si se hace que $\mathbf{F} = \mathbf{f}_k$, después de haber superado a $\mathbf{f}_{s,máx}$, el basurero se moverá a velocidad constante.

El valor de $\mathbf{f}_{s,máx}$ está dado por:

$$F_{s,máx} = \mu_s n \quad (3.3)$$

donde μ_s es la constante adimensional denominada **coeficiente de fricción estática** y n es la magnitud de la fuerza normal.

La fuerza de fricción cinética, la cual se opone a la dirección del movimiento, está dada por: [3]

$$F_k = \mu_k n \quad (3.4)$$

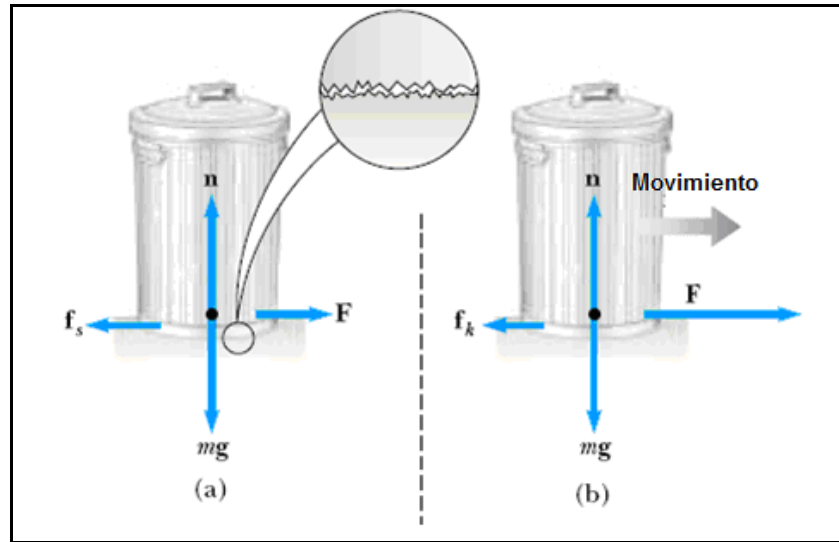


Figura 3.3 Diagrama para ejemplificar las fuerzas de fricción.

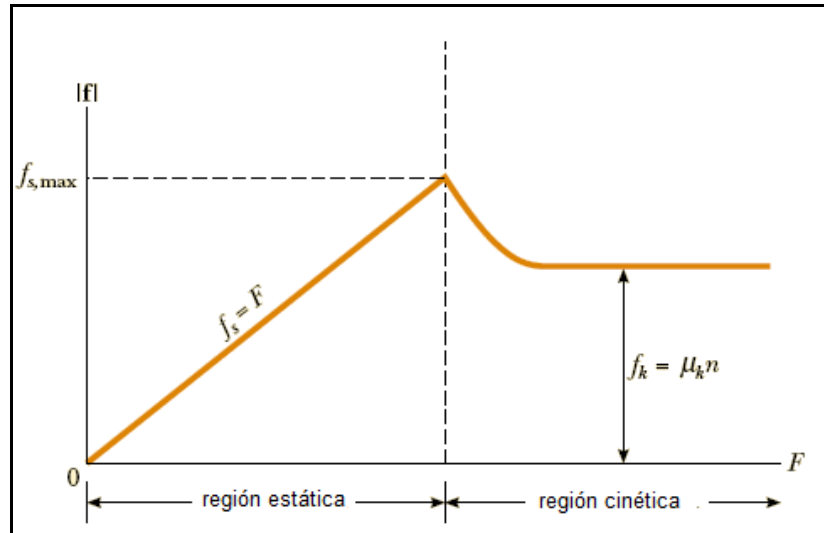


Figura 3.4 Gráfica de fuerza de fricción contra fuerza aplicada.

3.2.4 Momento de inercia

El momento de inercia de un cuerpo es la medida de la resistencia que presenta ante un cambio de su movimiento de rotación, y depende de la distribución de su masa respecto al eje de rotación. Para calcular el momento de inercia J se divide el cuerpo en una cantidad infinitesimal de elementos Δm , a distancia r_i del eje de rotación y se realiza la sumatoria sobre todos los elementos de masa:

$$J = \sum_i \Delta m * r^2 \quad (3.5)$$

Para cuerpos con distribución de masa continua y homogénea, la sumatoria se puede expresar como una integral de todos los Δm .

$$J = M \cdot \frac{1}{V} \int_V r^2 dv \quad (3.6)$$

Donde M es la masa total, V el volumen del objeto y r la distancia del elemento de volumen dv al eje de rotación. El cálculo de la integral se simplifica si se toman cuerpos con simetría de rotación rotando entorno de su eje de simetría, como por ejemplo los rodillos utilizados para el arrastre de la película tubular en el proyecto. Para este caso los rodillos son un cilindro sólido de masa M e igual radio R por lo que la ecuación 3.6 se transforma en:

$$J = \frac{1}{2} M \cdot R^2 \quad (3.7)$$

Con $V = \pi R^2 \cdot H$ y $dv = 2\pi r H dr$ [4]

También es usual calcular el momento de inercia en términos del volumen más que de su masa. Este cambio es fácil de hacer si se utiliza la siguiente ecuación:

$$\rho = \frac{M}{V} \quad (3.8)$$

Donde ρ es la densidad del material, M su masa y V el volumen del objeto.

Si el objeto es homogéneo, y ρ es constante la integral puede ser evaluada por una geometría conocida. Por ejemplo para un cilindro sólido se tiene la siguiente expresión para el momento de inercia:

$$J = \frac{1}{2} \pi \rho L R^4 \quad (3.9)$$

Para el caso de un cilindro hueco se tiene la siguiente expresión:

$$J = \frac{1}{2} \pi \rho L (R_o^4 - R_i^4) \quad (3.10)$$

donde R_o es el radio externo y R_i el interno.

3.2.5 Torque de un motor

En el instante que se le aplica fuerza a un objeto rígido, éste tiende a realizar un movimiento giratorio en torno a su eje de rotación. Esta propiedad de la fuerza de hacer girar a un objeto se le conoce como torque. El torque τ se define como el producto vectorial de una fuerza tangencial \mathbf{F} que actúa sobre un cuerpo, y la una posición \mathbf{r} respecto al origen de rotación de cuerpo rígido. [5]

$$\vec{\tau} = \vec{r} \times \vec{F} \quad (3.11)$$

También es posible relacionar el torque con el trabajo mecánico efectuado por una fuerza aplicada sobre un objeto durante cierto desplazamiento. Se define como la integral del producto escalar del vector fuerza por el vector desplazamiento.

$$W = \int F dx \quad (3.12)$$

Por otro lado, la potencia (en watts) se puede definir como la rapidez con el que se realiza el trabajo, como se aprecia en la ecuación 3.13

$$P = \frac{dW}{dt} = F \frac{dx}{dt} \quad (3.13)$$

En el caso particular de los motores eléctricos, de cualquier tipo, estos corresponden a máquinas giratorias por lo que la ecuación 3.12 se puede expresar en coordenadas polares:

$$W = \int F r d\theta \quad (3.14)$$

Ahora bien, como anteriormente se mencionó el torque corresponde al producto vectorial de fuerza tangencial y la distancia r desde el origen. La magnitud de torque esta dado por:

$$|\tau| = rF \sin(\theta) \quad (3.15)$$

Donde θ es corresponde al ángulo entre el vector fuerza y el vector posición. Por lo tanto para obtener un torque máximo el $\sin(\theta)=1$, con esto la ecuación 3.14 se convierte en:

$$|\tau|_{m\acute{a}x} = rF \quad (3.16)$$

Ahora en la ecuación 3.14 se puede sustituir la fuerza por la relación del torque máximo (ecuación 3.16), para obtener:

$$W = \int \tau d\theta \quad (3.17)$$

De la expresión de la ecuación 3.17 se puede deducir que $dW = \tau d\theta$, y con esto se puede obtener una ecuación que relaciona al torque con la potencia aplicada y la velocidad angular del motor, de la siguiente forma:

$$P = \frac{dW}{dt} = \tau \frac{d\theta}{dt} = \tau \omega \quad (3.18)$$

Donde ω es la velocidad angular en radianes por segundo. Por consiguiente, el torque puede calcularse partiendo de la potencia mecánica si además se conoce la velocidad del motor. [6]

El torque además se relaciona con el momento de inercia. Dado que el torque es Fuerza tangencial multiplicada por el radio desde el origen de rotación de un objeto rígido, el torque se puede expresar como:

$$|\tau| = Fr = m \cdot a r \quad (3.19)$$

Donde “m” corresponde a la masa del objeto y “a” es la aceleración tangencial del cuerpo rígido. Como la aceleración tangencial esta relacionada con la aceleración lineal a través de la relación:

$$a = r\alpha \quad (3.20)$$

Entonces, el torque puede expresarse como:

$$|\tau| = m \cdot r^2 \alpha \quad (3.21)$$

Y si se recuerda de la ecuación 3.5 que mr^2 es el momento de inercia de una partícula sobre su eje de rotación hasta el origen. Entonces se tiene una expresión para el torque que es proporcional al la aceleración angular:

$$|\tau| = J\alpha \quad (3.22)$$

Capítulo 4: Procedimiento metodológico

Este capítulo describe el método de diseño en ingeniería usado para llegar a la solución del problema. Los procedimientos del método de diseño en ingeniería utilizado se muestran a continuación.

4.1 Reconocimiento y definición del problema

Las máquinas convertidoras de bolsas plásticas tiene una antigüedad de más de 20 años, el jefe de mantenimiento, indicó que estas máquinas utilizan un control electromecánico para el desarrollo del proceso. Al deberse de un sistema electromecánico, no es posible llevar un registro semanal exacto del número de bolsas elaboradas, por consiguiente no se lleva un control preciso del número de material acabado por máquina, impidiéndole al departamento de producción verificar estadísticamente el rendimiento de la máquina.

Por otro lado, para ajustar la cantidad de arrastre de la película plástica, el operario de la máquina debía realizar un cambio manual del piñón-cremallera, se debía acortar o alargar la carrera de la cremallera para de esa forma dar la longitud deseada a la bolsa. Debido a este procedimiento se pierde tiempo de producción. En la figura 4.1 se puede observar el sistema piñón-cremallera que utilizaba esta máquina.

Según el operario, la máquina tiene un límite de producción de 100 bolsas por minuto, ya que si se eleva esta velocidad de producción, la máquina sobrepasa su límite de operación mecánica y comienza a vibrar de manera desmedida.



Figura 4.1 Sistema piñón-cremallera, utilizada para cambiar la longitud de arrastre.

Comentando con los técnicos en mantenimiento, se vislumbraron otros inconvenientes en esta maquinaria. El sistema de control de la máquina se realiza por medio de un dispositivo electromecánico denominado “Electrocam”, colocado en el eje principal, donde se encuentra la leva que le permite a la cuchilla subir y bajar a velocidad constante, véase la figura 4.2. El Electrocam es un conjunto de levas que generan pulsos eléctricos para la sincronización de la máquina. En la figura 4.3 se puede observar el Electrocam y sus respectivas levas de activación.



Figura 4.2 Eje principal y leva para subir y bajar la cuchilla de sello y corte.

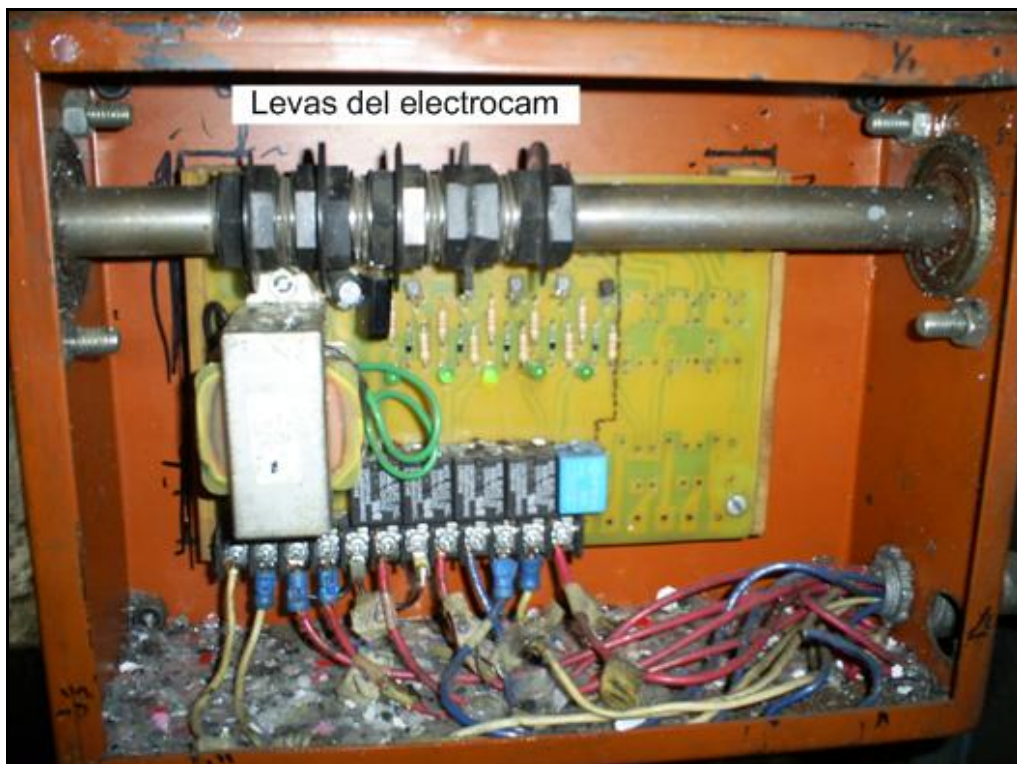


Figura 4.3 Electrocam que era utilizado para la sincronización de la máquina.

Como el sistema utiliza un “cloch” y un “freno” (son frenos mecánicos de disco, activados por la energización de una bobina), para controlar al rodillo que permite el arrastre de la película plástica. El cloch y el freno se deben activar en la secuencia correcta, para generar el arrastre y paro de la película plástica, en el momento justo que la cuchilla realiza el sello y corte. Este Electrocam, también es utilizado para sincronizar la película utilizando la fotocelda (cuando se trabaja con marca de impresión en la película plástica). Por ejemplo el siguiente listado muestra el orden en que debían activarse las levas.

1. **El cloch:** Se activa a los 0° del punto muerto cuando la cremallera esta abajo.
2. **El freno:** Se activa a los 180°, hasta los 360° cuando sube la cremallera.
3. **Fotocelda:** Entra en funcionamiento a los 170°, antes de que entre el freno.
4. **Pulso para los ponches:** se activa a los 190°, después del freno, los ponches se activan cuando la película sin movimiento.

El inconveniente que presenta este tipo de sincronización es que las levas del Electrocam se desgastan o se mueven de su posición original, perdiéndose la sincronía del sistema.

El mantenimiento que se le debe dar a estas máquinas es elevado, ya que los sistemas mecánicos sufren, con el uso, desperfectos o desgastes. Por ejemplo:

- El desgaste del plato de las bobinas del cloch y el freno.
- Desgaste del engranaje de la cremallera.
- La cadena se puede aflojar.
- Baja energía de activación para las bobinas (cloch y freno).
- Suciedad en los rodillos haladores.

En síntesis, actualmente las máquinas “convertidoras” o “selladoras de bolsas plásticas”, utilizan un sistema mecánico de control, denominado de “embrague y

freno” para el arrastre y sellado de la película plástica. Debido a la naturaleza mecánica del control, este sufre de calentamiento y desgaste de sus partes mecánicas, requiriéndose el constante mantenimiento de la máquina. Además el inconveniente de realizar ajustes totalmente manuales para cambiar la longitud de la bolsa que la máquina debe elaborar.

4.2 Obtención y análisis de información.

Para tener un marco de trabajo bien delimitado, se consultó a los encargados de darle mantenimiento a esta máquina para que con su experiencia en ella, indicaran cuáles eran sus debilidades y sus fortalezas. Además se entrevistó los operarios encargados de manejar la máquina, ya que estos están tan involucrados con el proceso que logran dar un listado de los inconvenientes que se les presenta a la hora de utilizar este tipo de maquinaria. Por último se hizo uso de los manuales de usuario que dicha máquina o máquinas similares, estos manuales fueron creados por los diseñadores de este equipo, por lo que brindan especificaciones de acerca del sistema de control, la configuración que posee el Electrocam, y posibles causas del mal funcionamiento de la máquina debido a potenciales fallas mecánicas.

Con toda esta información recolectada y citada en el segmento anterior, se procede a realizar un análisis del problema, en cuanto a costo de mantenimiento por reparaciones. Para una máquina convertidora se invierte anualmente, en mantenimiento un total de \$100. Además la máquina, con el viejo sistema, tarda aproximadamente 35 minutos en lograr ponerla en marcha, esto tomando en cuenta todos los ajustes manuales que el operario debe realizar.

Una vez obtenida esta información se procede, mediante Internet a buscar posibles soluciones que de manera eficiente que permitan solucionar el problema. Ya con todos los parámetros observados del tipo de función que desempeña la máquina convertidora, se determina que se requiere de un sistema que controle el movimiento de avance de la película plástica, que sea capaz de sincronizarse con la cuchilla de

sello y corte, para que la película detenga su avance en el justo momento, para crear la bolsa. Gracias a las investigaciones de Hazen desde 1934, quien introdujo el término servomecanismos para los sistemas de control de posición [7], es que se enfoca la investigación en este tipo de sistemas. Varias consultas a proveedores de equipo especializado en control de movimiento que se involucraron en el cotejo de una posible solución, concordaron que el sistema más utilizado para este tipo de movimiento es el de un Servosistema como control de movimiento, claro que el Servosistema, en esencia, para todos los proveedores es similar, pero cada sistema de control investigado posee sus diferencias en cuanto a cantidad de equipo, tipo de solución, interfaz hombre-máquina, y por supuesto el costo.

4.3 Evaluación de las alternativas y síntesis de una solución

La búsqueda de la solución se enfocó en alternativas de control de movimiento que utilicen servomecanismos para dicho propósito. Por consiguiente se analizan las propuestas de varios proveedores de servosistemas. Se consultó a 6 proveedores de este tipo de equipo, con ello se buscaba definir cual era la mejor alternativa para la elaboración del proyecto, se busca respaldo por parte del proveedor, así como un costo económico que permita recuperar la inversión en un lapso corto de tiempo. Por ejemplo: Elvatron S.A., quien es distribuidor directo de equipo Allan-Bradley, posee un sistema que utiliza un servomotor, y un Servoamplificador que controla el movimiento, además este servoamplificador posee características de un controlador lógico programable, por lo que es posible utilizar este equipo para realizar la interfaz hombre-máquina con una pantalla touch screen, sin necesidad de adquirir un PLC. El inconveniente de este tipo de equipo, era el elevado costo (\$11.357,15), además que en dicha cotización no se adjunta un dispositivo que sirva para sincronizar el control de movimiento del servosistema con la cuchilla, por lo que el costo se eleva aún más. Otro proveedor es SIESA S.A. quien con equipo DELTA, brindó la oferta más económica (\$4.222.4), pero al deberse de un equipo de poco respaldo o poco reconocido, se descartó la propuesta.

En la tabla 4.1 se muestran las 8 cotizaciones realizadas a diferentes proveedores de servomecanismos.

Tabla 4.1 Cuadro comparativo de cotizaciones del servosistema.

Oferta	Proveedor	Descripción	Marca del equipo	Cotización del equipo	Tiempo de Entrega
1	ELVATRON S.A.	Servoarrastre Ultra 3000	Allan-Bradley	\$10.729,62	No especificado
2	ELVATRON S.A.	Servoarrastre Ultra 5000 + Panel Operador/Servo	Allan-Bradley	\$11.357,15	No especificado
3	Control de Movimiento Ltda.	Servosistema	Yaskawa	\$ 5.269,00	No especificado
4	QRR Internacional S.A.	Servosistema SDD	SSD EURO THERM	\$ 6.318,83	4 a 6 semanas
5	SIESA S.A.	Servosistema	Delta	\$4.222,4	2 semanas
6	Tecnología Interactiva S.A.	Servosistema	Mitsubishi	\$4.555,03	3 a 4 semanas
7	DITESA S.A.	Servosistema	OMRON	\$7.300,22	6 a 7 semanas

De las alternativas la de Tecnología Interactiva (oferta 6, de la tabla 4.1) fue la que mejor se ajustó a las restricciones dadas por la empresa Empaques Universal S.A., En cuanto a costo, se ajusta al presupuesto brindado, además el equipo ofrecido en de la marca Mitsubishi, por lo que posee gran respaldo, por su larga trayectoria produciendo equipos de automatización. Otro punto crucial que inclinó la balanza, fue el compromiso por parte de Tecnología Interactiva de brindarle seguimiento al proyecto, así como una capacitación en la utilización del producto.

4.4 Implementación de la solución

Una vez delimitado el problema se procede a brindar una solución que se adecue tanto con los requisitos económicos, como los del incremento en la producción y en

la disminución de mantenimiento, además que dicha solución tenga características versátiles, para una posible ampliación o mejora del sistema de control y monitoreo de la máquina convertidora.

Como primer paso en la implementación de la solución utilizando el servosistema, es necesario realizar pruebas con la máquina y su control antiguo, con el fin de dimensionar la potencia y torque que debe poseer el servomotor.

Como el control antiguo solamente utilizaba un motor CD para todo el control de movimiento, este motor trabajaba en los límites de la velocidad nominal y por medio relaciones de poleas se reduce la velocidad y se incrementa el torque.

La solución entonces utiliza equipo de la marca Mitsubishi. La solución de control de movimiento consta de los siguientes equipos:

- **Controlador lógico programable FX3U-16MT/ESS:** Este es utilizado para generar la señal de pulsos que controla el movimiento del servomotor, también es el encargado de la comunicación con la interfaz hombre-máquina, controla la sincronización con la cuchilla y los ponches, y lleva un registro semanal de la cantidad de material terminado.
- **Servoamplificador MR-E-200A:** Este es el encargado de interpretar la señal de control de movimiento proveniente del PLC, para traducirlo en potencia aplicada al servomotor, además de realizar un lazo cerrado de posición y velocidad para el servomotor. Este equipo posee un controlador PID autoajutable para controlar el tiempo de estabilización y el sobreimpulso del servomotor.
- **Servomotor HC-SFE202BK:** Capaz de brindar el movimiento de la película plástica, es de baja inercia y un alto torque.
- **Pantalla touch screen GT1020-LBD:** Esta es la interfaz hombre-máquina, donde el operario puede elegir el perfil de movimiento, cambiar la longitud de la bolsa, elegir avance lento del servo para enhebrar el material, ver el registro

semanal de bolsas acabadas, elegir entre trabajo con fotocelda o no, y utilizar ponchadores o no, entre otras cosas.

- **Sensor inductivo Bi 7- Q08-AP6X2:** Este sensor es utilizado para sincronizar la velocidad de la cuchilla de sello y corte con la velocidad del servomotor,
- **Fotocelda MCS-638-4:** Utilizada para detectar marcas de impresión, y de esa manera corregir el error de posición de la película, la fotocelda corresponde a una entrada del PLC encargado del control de movimiento.
- **Electroválvula:** Utilizada para alimentar a los pistones neumáticos que producen el ponche de la película, cuando se trabaja bajo esta modalidad. La señal de control de la electroválvula es generada desde el controlador lógico programable.

Capítulo 5: Descripción detallada de la solución (Explicación del diseño)

Este capítulo brinda una explicación detallada de todos los requerimientos tanto en hardware como en software, necesarios para la elaboración del proyecto.

5.1 Descripción del hardware

En esta sección se explica cada uno de los equipos utilizados en el desarrollo de la solución del problema, para empezar se adjunta nuevamente el diagrama de bloques de la solución propuesta donde se muestra la estructura de conexión de cada uno de los equipos.

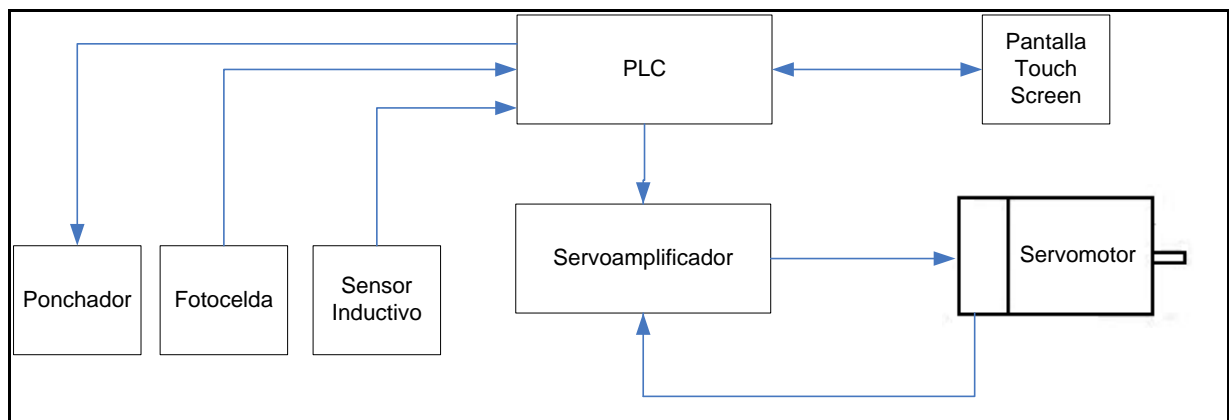


Figura 5.1 Diagrama de bloques de la solución seleccionada.

5.1.1 Servomotor HC-SFE202BK

Para familiarizarse con el servomotor utilizado (HC-SFE202BK) en la solución es necesario conocer el principio de funcionamiento de estos motores, es por esto que se realiza una detallada descripción de su funcionamiento.

Producción de torque de un servomotor CA

Comprendiendo el modo de operación de un servomotor CD de alto rendimiento es un buen preámbulo para proceder con la explicación del servomotor CA. La estructura de control de un servo sistema CD es idéntica al la de un servo sistema CA y el principio de producción de torque en un servo CD puede ser usado como base para explicar la producción de torque en un servomotor CA.

La figura 5.2 muestra la representación de un servomotor CD de imán permanente y con escobillas.

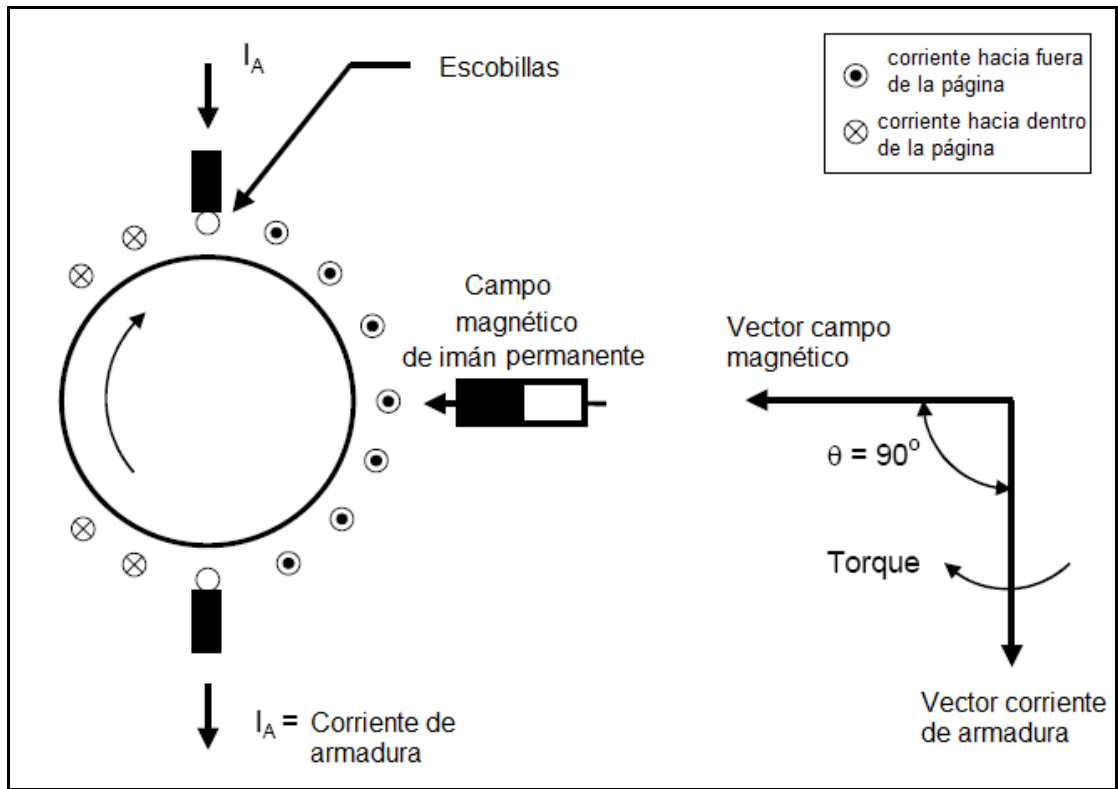


Figura 5.2 Principio de operación de un servomotor CD.

El campo magnético creado por el imán permanente concentrado en el espacio se representa por el vector campo magnético. El torque es producido por la interacción del campo magnético del estator y la corriente de armadura. Como anteriormente se mencionó en el capítulo 3 (Torque de un motor), el torque es máximo cuando el vector

de campo magnético es perpendicular al vector de la corriente de armadura. La magnitud del torque se puede representar con la siguiente ecuación:

$$\text{Torque} = KBI_A \sin(\theta) \quad (5.1)$$

Donde K es una constante específica de cada motor B es la densidad de campo, I_A corresponde a la corriente de armadura y θ corresponde al ángulo entre estos dos vectores (ángulo del torque).

El torque del motor causa una rotación en el rotor hasta que el ángulo del torque sea de cero grados y por lo tanto el movimiento no sería posible. El servomotor CD elimina esta condición utilizando una conmutación mecánica en el rotor. La conmutación causa que la corriente en cada conductor sea progresivamente revertida gracias a que el conductor asociado a una barra de conmutación pasa por debajo de las escobillas. La localización física de las escobillas en un servomotor CD es tal que el ángulo del torque es de 90° para ambas direcciones de rotación. La generación de torque resultante es proporcional a la corriente de armadura.

Desafortunadamente, mientras que el control de torque en un servomotor DC es verdaderamente generoso, la conmutación mecánica introduce muchas limitaciones. Algunas de estas limitaciones son:

- El mantenimiento periódico debido al desgaste de las escobillas y el inevitable remplazo de las escobillas.
- IRF (Interferencia de radiofrecuencia) causado por el arco eléctrico producido en las escobillas.
- Tensión (velocidad) y corriente (torque) limitadas debido al proceso de conmutación mecánica.
- Mayor inercia del rotor debido al devanado del inducido y el conmutador localizados en el rotor.
- Pérdida de potencia y calentamiento térmico parásito debido a las pérdidas I^2R en el devanado del rotor.

El servo sistema CA con un conmutación electrónica fue desarrollado para eliminar las limitaciones de la conmutación mecánica de los servomotores CD.

La idea básica de los servomotores CA fue emular los servomotores CD de escobillas, utilizando una “conmutación” electrónica de la corriente de un par de devanados a otro.

Desarrollando una analogía entre un servo sistema CD y el servo sistema CA es posible entender el principio de operación de este último. Un servomotor CD tiene un campo magnético que es fijo en el espacio y una conmutación mecánica causa que el vector de corriente de armadura este perpendicular al vector de campo para cualquier velocidad o posición del motor. El torque producido por el servo sistema CD es fácilmente ajustado controlando el nivel de corriente de armadura. Y existe un método análogo para controlar el torque de un servomotor CA utilizando vector o control de la orientación del campo.

La figura 5.3 muestra una representación simple de un servomotor CA con un rotor de imán permanente y un devanado trifásico en el estator, separados 120° uno del otro. El vector de campo magnético establecido por el imán permanente es denominado **B**. A diferencia de un motor CD donde el imán permanente es estacionario, el imán de un servomotor AC está montado sobre el rotor. El reto del método de control denominado “orientación del campo” es generar corrientes en estator trifásico de tal modo que mantengan la componente vectorial de corriente perpendicular al vector de campo magnético del rotor, en todo momento.

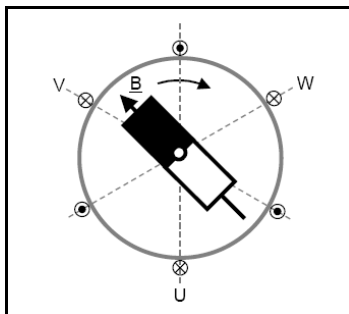


Figura 5.3 Servomotor trifásico con campo magnético de imán permanente en el rotor

Ahora se verá la generación de la componente del vector corriente, apoyándose en la figura 5.4. Las tres corrientes trifásicas del estator son representadas como tres señales senoidales, cada una desfasada 120° entre si y los ejes denominados U, V, W. A manera de ejemplo, nótese que la componente vectorial de corriente es desarrollada para ángulos de 60° y 90° . Obsérvese que para todo ángulo la componente vectorial de corriente posee una magnitud de $1.5I_T$, donde I_T corresponde a la amplitud de las corrientes de fase y $1.5I_T$ tiene una posición angular igual al ángulo δ .

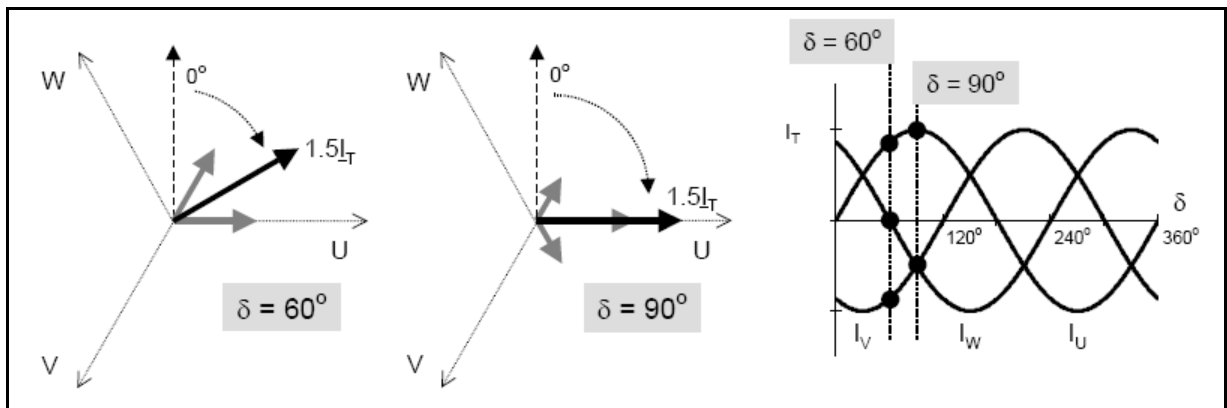


Figura 5.4 Vector de corriente para un servomotor AC trifásico

Haciendo que el ángulo del rotor del motor sea δ y dejando que δ sea la frecuencia angular de las corrientes de fase senoidales. Luego se establece $\delta = 0^\circ$. De esta manera el vector de corriente es perpendicular al vector de campo magnético. En la práctica esto es completado por un sensor (encoder) que brinda la orientación física del rotor. De este modo, no importa qué tipo de movimiento pudiera hacer el rotor, el vector de corriente será siempre perpendicular al vector de campo magnético. Por lo tanto se tiene un servo sistema CA, donde el torque puede ser controlado como un servo sistema CD y donde un servomotor CA “mira” la regulación de velocidad y posición como un servomotor CD.

En la figura 5.5 se puede apreciar el control vectorial tanto para un servomotor CA como para un servomotor CD.

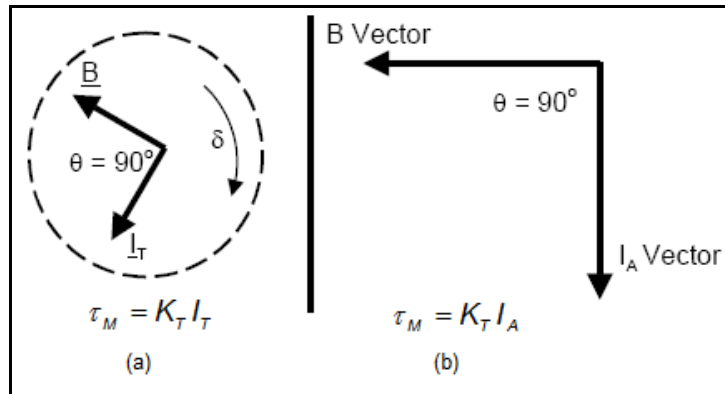


Figura 5.5 Control vectorial para (a) un servomotor CA (b) un servomotor CD

En la tabla 5.1 se puede apreciar a modo de resumen la comparación del control vectorial para los servo sistemas CA y CD.

Tabla 5.1 Control Vectorial para un servo sistema CA y un servo sistema CD

Servo sistema CA	Servo sistema CD
El imán permanente localizado en el rotor crea un vector de campo que rota sincrónicamente con el rotor del motor	El campo magnético del imán permanente, situado en el estator, es fijo en el espacio.
La componente vectorial de corriente está localizada perpendicularmente al vector de campo en todo momento, asegurando la frecuencia angular de las corrientes trifásicas del estator apropiadamente definida por el ángulo del rotor δ	El vector de corriente está localizado perpendicular al vector de campo por la apropiada localización de las escobillas sobre el conmutador
El torque es directamente proporcional a la amplitud de las corrientes trifásicas senoidales.	El torque es directamente proporcional a la corriente de armadura.

Sensor de posición.

El servomotor tiene un sensor de posición rotativo, el cual es colocado en la parte posterior del servo, sobre el eje. En la figura 5.6 se muestra un diagrama del sensor, el cual transforma el movimiento angular en una serie de impulsos digitales, usados

como conmutación electrónica de la retroalimentación de velocidad y la retroalimentación de la posición. El sensor usado en este tipo de servomotor es un encoder óptico incremental. Este encoder provee la información en formato digital, la cual se interfasa con el servoamplificador donde le ofrecen alta resolución y exactitud. La operación básica se muestra en la figura 5.6. Las señales de conmutación (Start-up) de posición absoluta y baja resolución son utilizadas solamente durante el periodo de encendido para inicializar el ángulo del rotor dentro del servoamplificador. Las señales incrementales de alta resolución **A** y **B** son dos forma de ondas cuadradas desfasadas entre sí por 90° eléctricos, con la lectura de un solo canal se dispone de información correspondiente a velocidad de rotación, mientras que si se captan ambos canales (**A** y **B**) es posible determinar el sentido de giro en base a la secuencia de datos que producen las dos señales. La señal **C** proporciona la posición mecánica absoluta de cero del eje del motor.

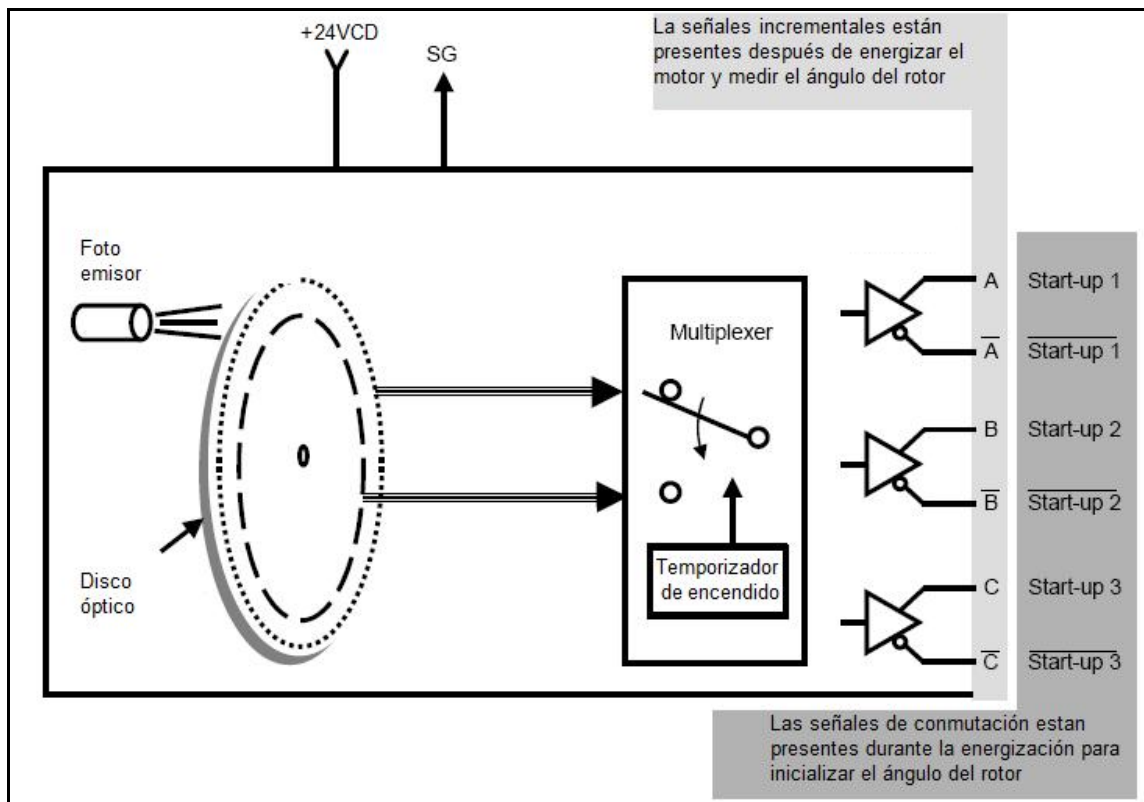


Figura 5.6 Diagrama del encoder incremental con fases de conmutación.

Una representación de las señales del encoder se muestra en la figura 5.7. Por simplificación no se muestran los complementos de las señales. El encoder es fijado de una manera muy particular y precisa. Anteriormente se mencionó que el ángulo del rotor debe ser tal que la componente vectorial de la corriente se debe mantener perpendicular al vector del campo magnético en todo momento. Las señales de conmutación (start-up) proveen de baja resolución la información de la posición absoluta para iniciar el ángulo del rotor en el servomotor. Dicha resolución brinda una incertidumbre de $\pm 30^\circ$ en la exactitud del ángulo del torque. Como el torque es proporcional al seno del ángulo del torque, se tienen al menos 86% del torque máximo para mover la carga una revolución mecánica hasta llegar a la señal de marca cero. Luego de detectar el pulso de marca, el ángulo del torque se coloca exactamente a los 90° , necesarios para obtener el torque máximo. [8]

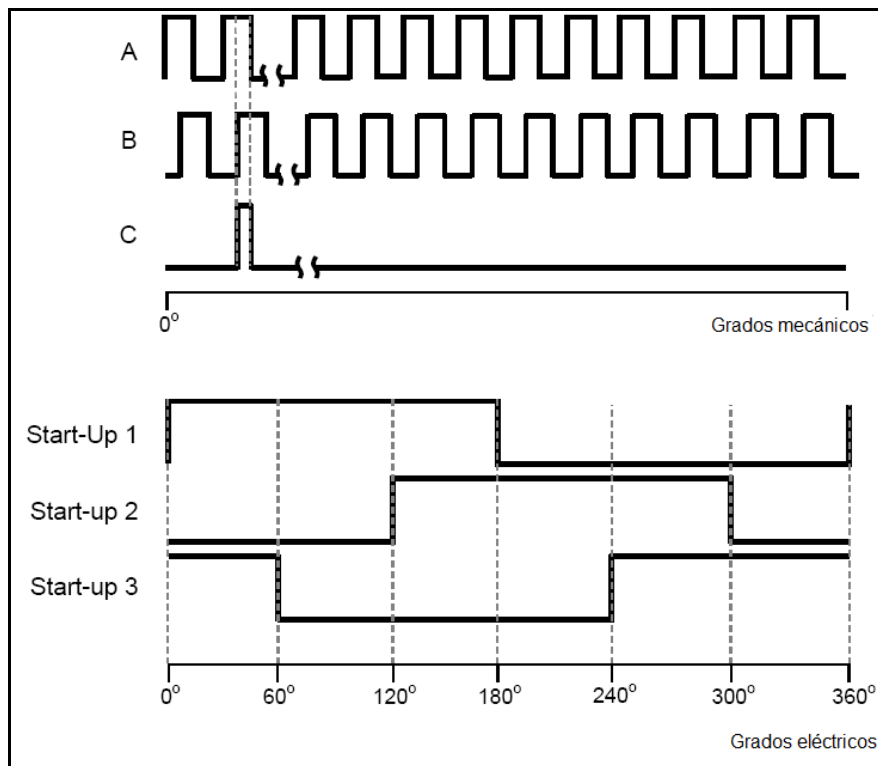


Figura 5.7 Representación de las señales de un encoder incremental.

Dimensionamiento del servomotor

El principal propósito de un servosistema es controlar el movimiento de la carga, para lograrlo, el servomotor debe proporcionar el torque y la velocidad requerida.

Una de las características más importantes del servomotor es la aceleración máxima que puede obtenerse. Para un torque disponible determinado, el momento de inercia del rotor debe ser mínimo. Dado que el servomotor va a operar bajo condiciones continuamente variables, ocurren aceleraciones y desaceleraciones del rotor. El servomotor debe ser capaz de absorber la energía mecánica al igual que generarla.

Se debe definir la transmisión mecánica, el tipo de carga y el tipo de movimiento de la carga para dimensionar correctamente al servomotor. [8]

Transmisión mecánica

En este caso se utilizan poleas dentadas para la transmisión para reducir la inercia de carga, así como reducir la velocidad en busca de aumentar el torque (ya que el torque se multiplica por la relación de poleas), además se incrementa el número pulsos que el encoder debe generar para mover la carga aumentando así la precisión.

La figura 5.8 muestra un diagrama de las poleas utilizadas con su respectivo Bushing para ajustarlo tanto al eje del motor como al eje del rodillo de arrastre.

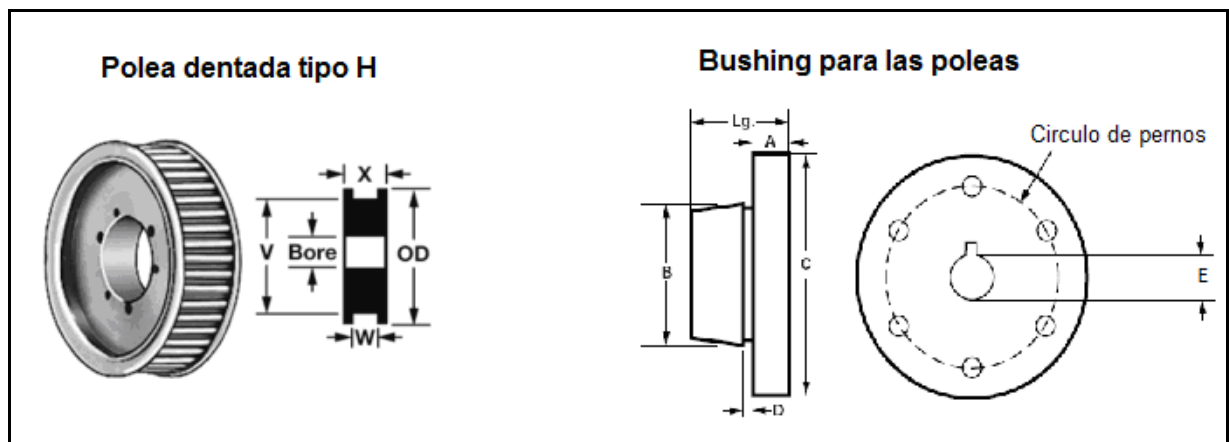


Figura 5.8 Poleas dentadas tipo H (pasos de 1/2") y bushing para asegurarla al eje

Las poleas y bushing utilizadas tienen las siguientes características:

Tabla 5.2 Dimensiones de Poleas dentadas tipo H (paso de 1/2")

Polea	Código	Pith Via (V) [cm]	W [cm]	X [cm]	Bore [cm]	OD [cm]	N° dientes	Material
1	6495K615	8.8925	3.9687	4.6037	5.5549	9.525	22 (N ₁)	Acero
2	6495K622	16.1696	3.9687	4.6037	7.1424	16.7132	40 (N ₂)	Hierro fundido

Tabla 5.3 Dimensiones de los Bushings para las poleas

Bushing	Código	A [cm]	B [cm]	C [cm]	Lg [cm]	E [cm]	Material
1	6086K14	1.27	5.5549	8.0962	4.6087	3.5	Acero
2	6086K15	1.4287	7.1424	9.8425	4.9212	2.54	Acero

Utilizando las dimensiones de las poleas y sus respectivos bushing, es posible calcularles su momento de inercia utilizando la ecuación 3.10

Momento de inercia de la polea 1 (6495K615)

De la tabla 5.2 y utilizando la figura 5.8 se tiene que $L=X$, $R_o=V/2$, $R_i=Bore/2$. La densidad del acero es: $\rho_s = 7750 \text{ kg} / \text{m}^3$

Aplicando la ecuación 3.10 para calcular la inercia de la polea 1 se tiene:

$$J_{P1} = \frac{1}{2} \pi * 7750 \frac{\text{kg}}{\text{m}^3} * 4.6037 \times 10^{-2} \text{ m} \left(4.46 \times 10^{-3} \text{ m}^4 - 7.77 \times 10^{-3} \text{ m}^4 \right)$$

$$J_{P1} = 1.85 \times 10^{-3} \text{ kg m}^2$$

Momento de inercia de la polea 2 (6495K622)

De la tabla 5.2 y utilizando la figura 5.8 se tiene que $L=X$, $R_o=V/2$, $R_i=Bore/2$. La densidad del hierro fundido es: $\rho_h = 7890 \text{ kg} / \text{m}^3$

Aplicando la ecuación 3.10 para calcular la inercia de la polea 2 se tiene:

$$J_{P2} = \frac{1}{2} \pi * 7890 \frac{\text{kg}}{\text{m}^3} * 4.6037 \times 10^{-2} \text{ m} \left(0.84 \times 10^{-3} \text{ m}^4 - 5.71 \times 10^{-3} \text{ m}^4 \right)$$

$$J_{P2} = 23.44 \times 10^{-3} \text{ kg m}^2$$

Momento de inercia del bushing 1 (6086K14)

Para calcular el momento de inercia de los bushings se deben separar geoméricamente para realizar el cálculo, de la siguiente manera.

Parte A del bushing 1

De la tabla 5.3 y utilizando la figura 5.8 se tiene que $L=A$, $R_o=C/2$, $R_i=E/2$. La densidad del acero es: $\rho_s = 7750 \text{ kg/m}^3$

Aplicando la ecuación 3.10 se tiene:

$$J_{B1A} = \frac{1}{2} \pi * 7750 \frac{\text{kg}}{\text{m}^3} * 12.5 \times 10^{-3} \text{ m} \left(0.48 \times 10^{-3} \text{ m}^4 - 7.50 \times 10^{-3} \text{ m}^4 \right)$$

$$J_{B1A} = 3.94 \times 10^{-3} \text{ kg m}^2$$

Parte B del bushing 1

De la tabla 5.3 y utilizando la figura 5.8 se tiene que $L=Lg-A$, $R_o=B/2$, $R_i=E/2$. La densidad del acero es: $\rho_s = 7750 \text{ kg/m}^3$

Aplicando la ecuación 3.10 se tiene:

$$J_{B1B} = \frac{1}{2} \pi * 7750 \frac{\text{kg}}{\text{m}^3} * 33.33 \times 10^{-3} \text{ m} \left(7.77 \times 10^{-3} \text{ m}^4 - 7.50 \times 10^{-3} \text{ m}^4 \right)$$

$$J_{B1B} = 2.034 \times 10^{-4} \text{ kg m}^2$$

Momento de inercia del bushing 2 (6086K15)

Parte A del bushing 2

De la tabla 5.3 y utilizando la figura 5.8 se tiene que $L=A$, $R_o=C/2$, $R_i=E/2$. La densidad del acero es: $\rho_s = 7750 \text{ kg/m}^3$

Aplicando la ecuación 3.10 se tiene:

$$J_{B1A} = \frac{1}{2} \pi * 7750 \frac{\text{kg}}{\text{m}^3} * 14.28 \times 10^{-3} \text{ m} \left(9.21 \times 10^{-3} \text{ m}^4 - 2.7 \times 10^{-3} \text{ m}^4 \right)$$

$$J_{B1A} = 1.015 \times 10^{-3} \text{ kg m}^2$$

Parte B del bushing 2

De la tabla 5.3 y utilizando la figura 5.8 se tiene que $L=Lg-A$, $R_o=B/2$, $R_i=E/2$. La densidad del acero es: $\rho_s = 7750 \text{ kg/m}^3$

Aplicando la ecuación 3.10 se tiene:

$$J_{B2B} = \frac{1}{2} \pi * 7750 \frac{\text{kg}}{\text{m}^3} * 34.92 \times 10^{-3} \text{ m} \left(5.71 \times 10^{-3} \text{ m}^4 - 2.7 \times 10^{-3} \text{ m}^4 \right)$$

$$J_{B2B} = 6.805 \times 10^{-4} \text{ kg m}^2$$

Con los datos anteriores podemos obtener la inercia total para cada uno de los conjuntos polea-bushing, que corresponden a la inercia de las poleas utilizadas para la transmisión mecánica:

Momento de inercia total de la polea 1

$$J_{P1T} = J_{P1} + J_{B1A} + J_{B1B}$$

$$J_{P1T} = 2.447 \times 10^{-3} \text{ kgm}^2$$

Momento de inercia total de la polea 2

$$J_{P2T} = J_{P2} + J_{B2A} + J_{B2B}$$

$$J_{P2T} = 25.13 \times 10^{-3} \text{ kgm}^2$$

Inercia de la carga:

Para calcular la inercia de la carga se hace uso de las ecuaciones 3.9 y 3.10, debido a que el rodillo que debe halar el servomotor tiene un centro de hierro y en su exterior esta forrado con neopreno. Para calcular la inercia total se calcula la inercia de cada parte del rodillo por separado y luego se suman ambas inercias. La figura 5.9 muestra la estructura del rodillo halador.

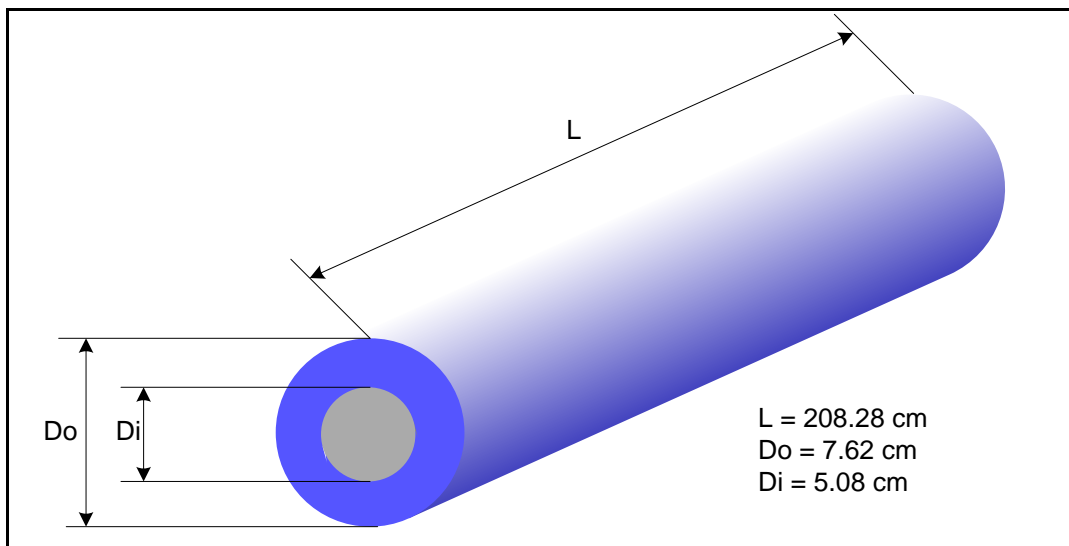


Figura 5.9 Esquema del rodillo halador

Inercia del rodillo halador

A. Cilindro interno de hierro

Para calcular el momento inercia del cilindro de hierro interno del rodillo se hace uso de la ecuación 3.9, con $R=Di/2$. Sustituyendo en la ecuación 3.9 se obtiene:

$$J_{L1} = \frac{1}{2} \pi * 7750 \frac{\text{kg}}{\text{m}^3} * 2082.8 \times 10^{-3} \text{ m} * \left(5.4 \times 10^{-3} \text{ m} \right)^4$$

$$J_{L1} = 10.55 \times 10^{-3} \text{ kg m}^2$$

B. Cilindro externo de Neopreno

La densidad del Neopreno es de 32 kg/m^3 por lo que el momento de inercia del exterior del rodillo halador, aplicando la ecuación 3.10, esta dado por:

$$J_{L1} = \frac{1}{2} \pi * 32 \frac{\text{kg}}{\text{m}^3} * 2082.8 \times 10^{-3} \text{ m} * \left(8.1 \times 10^{-3} \text{ m} \right)^4 - \left(5.4 \times 10^{-3} \text{ m} \right)^4$$

$$J_{L1} = 1.77 \times 10^{-4} \text{ kg m}^2$$

Por lo tanto el momento de inercia total del rodillo halador esta dado por:

$$J_{LT} = J_{L1} + J_{L2}$$

$$J_{LT} = 10.73 \times 10^{-3} \text{ kg m}^2$$

Torque de la carga

Para calcular el torque en la carga primero se debe averiguar la fuerza fricción máxima que requiere la carga, en este caso los rodillos haladores. Los rodillos haladores están colocados de tal forma que uno de ellos ejerce presión sobre el otro con el fin de generar la tensión necesaria para arrastrar la película plástica tal y como se muestra en la siguiente figura.

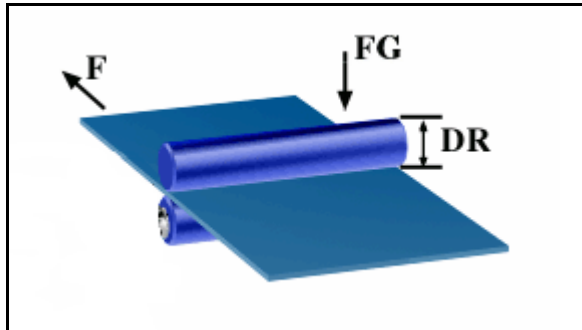


Figura 5.10 Fuerza ejercida sobre los rodillos haladores

La fuerza FG corresponde a la fuerza ejercida por la gravedad sobre los rodillos haladores y por la fuerza ejercida sobre el rodillo halador superior que es transmitida mediante pistones neumáticos, cada pistón neumático tiene un radio de 1.59cm. Además a los pistones neumáticos se les aplica una presión de 120 PSI lo que equivale a 827.3709 Kilopascales. Al manipular la ecuación 3.1 y 3.2, es posible averiguar la fuerza aplicada al rodillo halador

$$FG = m \cdot g + A \cdot P \quad (5.1)$$

donde A esta dada por el área transversal del pistón: $A = \pi r^2$, m la masa del rodillo (10kg) y g corresponde a la aceleración de la gravedad. Al sustituir estos términos de la ecuación 5.1 se tiene:

$$FG = 10\text{kg} * 9.8 \frac{\text{m}}{\text{s}^2} + \pi * (5.9 \times 10^{-3} \text{m})^2 * 827.3709 \times 10^3 \frac{\text{N}}{\text{m}^2}$$

$$FG = 755.12\text{N}$$

Una vez obtenida la fuerza FG , es posible calcular la fuerza de fricción máxima de los rodillos haladores utilizando la ecuación 3.3. El coeficiente de fricción del Neopreno es de 0.032 por lo que la fuerza F ilustrada en la figura 5.10 es:

$$F = FG * \mu_N$$

$$F = 755.12N * 0.032$$

$$F = 24.16N$$

Ahora bien, esta fuerza de fricción es la requerida para averiguar el torque del rodillo halador, dado que es la fuerza tangencial al eje del origen de rotación del rodillo. Utilizando la ecuación 3.16 es posible encontrar el torque máximo de la carga. Dado que el rodillo posee un radio $r = 3.81\text{cm}$, la magnitud del torque es:

$$|\tau|_{\text{máxL}} = 38.1 \times 10^{-3} \text{ m} * 24.16N$$

$$|\tau|_{\text{máxL}} = 0.92 \text{ Nm}$$

En la figura 5.11 se muestra el diagrama de bloques del servomotor CA acoplado mediante las poleas dentadas, a la carga (los rodillos haladores).

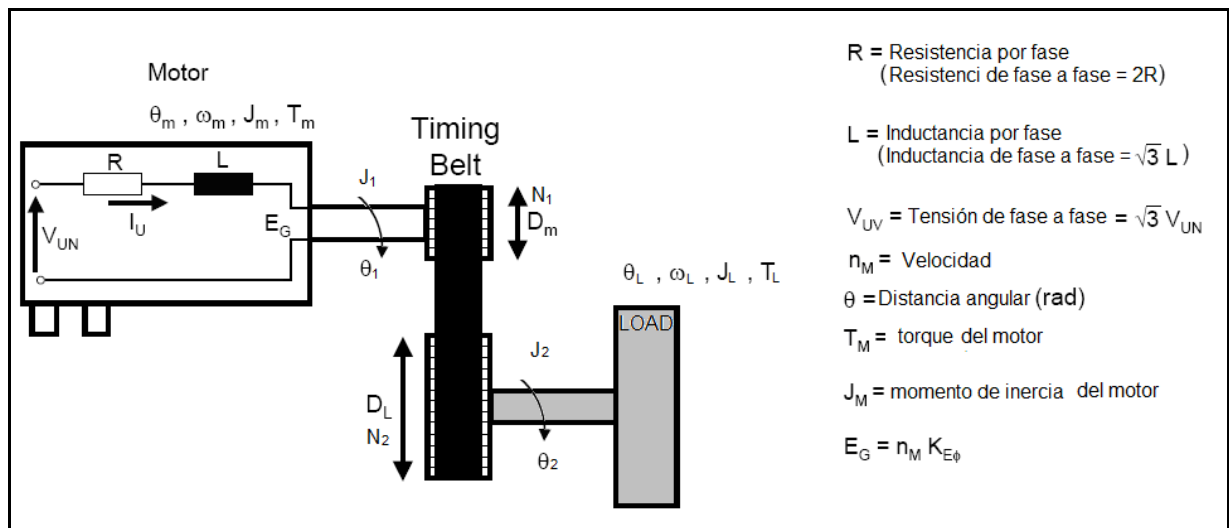


Figura 5.11 Diagrama del servomotor acoplado a la carga

Con base en el diagrama de la figura 5.11, es posible obtener un modelo matemático por fase, para un servomotor CA. Primero se debe trasladar todas las cantidades de la carga, y referirlas al eje del motor. Con el fin de simplificar los cálculos se va a despreciar el coeficiente de fricción viscosa de las poleas.

Según la figura 11 se tiene que el momento de inercia J_1 corresponde a:

$$J_1 = J_m + J_{P1T} \quad (5.2)$$

Por el sector de la carga el momento de inercia J_2 equivale a:

$$J_2 = J_L + J_{P2T} \quad (5.3)$$

Como se desprecia el coeficiente de fricción viscosa

$$\theta_M = \theta_1 \quad (5.4)$$

$$\theta_L = \theta_2 \quad (5.5)$$

Para estas poleas dentadas se tiene estas ecuaciones:

$$J_1 \theta_1'' + T_1 = T_m \quad (5.6)$$

$$J_2 \theta_2'' + T_L = T_2 \quad (5.7)$$

Dado que el trabajo realizado por la polea 1 es igual al trabajo realizado por la polea 2:

$$T_1 \theta_1 = T_2 \theta_2 \quad \text{o} \quad T_1 = T_2 \frac{N_1}{N_2} \quad (5.8)$$

θ_1 y θ_2 se relacionan mediante:

$$\theta_1 = \theta_2 \frac{N_2}{N_1} \quad (5.9)$$

Al sustituir 5.7 en 5.8 se obtiene:

$$T_1 = \frac{N_1}{N_2} (J_2 \theta_2'' + T_L) \quad (5.10)$$

Al dejar todo en términos de θ_1 , la ecuación 5.10 queda de la siguiente manera:

$$T_1 = \frac{N_1}{N_2} \left(\frac{N_1}{N_2} J_2 \theta_1'' + T_L \right) \quad (5.11)$$

Reagrupando términos y sustituyendo 5.11 en 5.6, se obtiene:

$$\left(J_1 + \left(\frac{N_1}{N_2} \right)^2 J_2 \right) \theta_1'' + \frac{N_1}{N_2} T_L = T_m \quad (5.12)$$

La ecuación 5.12 corresponde al torque que el motor debe ser capaz de controlar y depende de la aceleración angular con la que se desee trabajar.

La figura 5.12 muestra el comportamiento típico de la velocidad el torque que debe entregar el motor, para un posicionamiento de una sola velocidad.

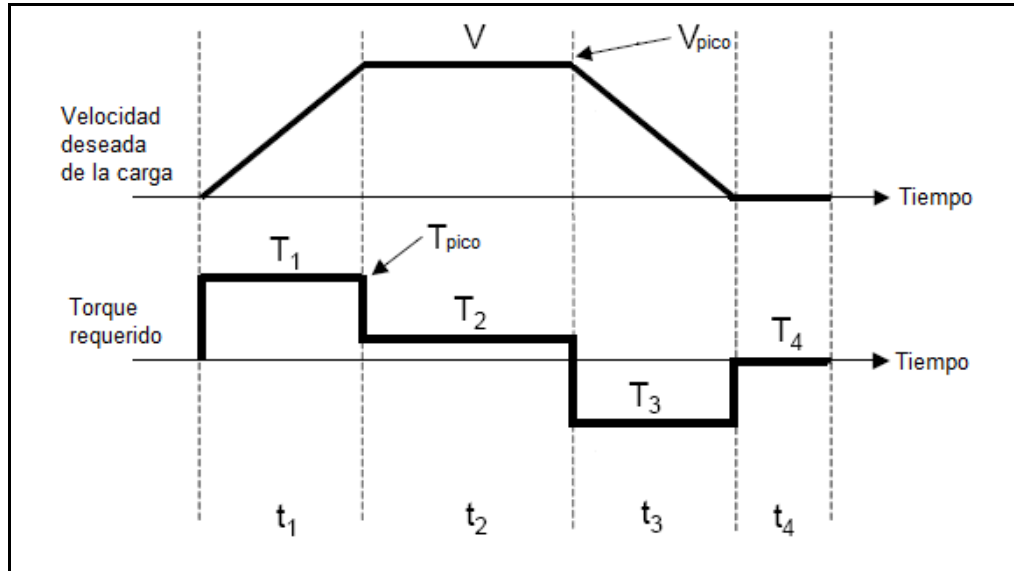


Figura 5.12 Comportamiento teórico de la velocidad y el torque del servomotor.

Para determinar el torque pico requerido por el motor se debe escoger la velocidad máxima con la que se desea trabajar. Por criterio de diseño se elige trabajar con una velocidad pico $V_{pico} = 2000rpm$. Ahora bien para encontrar el valor del torque pico se hace uso de la ecuación 3.22 y de ciertas consideraciones de diseño. Se desea que el sistema alcance la velocidad máxima en 100ms por lo que la aceleración angular en t_1 de la figura 5.12, para alcanzar las 2000 rpm en los 100ms es de:

$$\alpha = \frac{2\pi n(rpm)}{60 * t_1} [rad / s^2] \tag{5.13}$$

Al sustituir se tiene que la aceleración angular máxima es de:

$$\alpha = \frac{2\pi * 2000rpm}{60 * 100ms}$$

$$\alpha = 2094.39rad / s^2$$

Con esta aceleración es posible calcular el torque pico requerido para que el motor alcance la velocidad máxima en 100ms, ahora se sustituyen los datos en la ecuación 5.12 y se obtiene:

$$\left(2.447 \times 10^{-3} \text{ kgm}^2 + \left(\frac{22}{40} \right)^2 * \left(10.73 \times 10^{-3} \text{ kgm}^2 + 25.13 \times 10^{-3} \text{ kgm}^2 \right) \right) * 2094.39 \text{ rad/s}^2 + \frac{22}{40} * 0.92 \text{ Nm} = T_m$$

$$T_m = 28.35 \text{ Nm}$$

Este torque es el máximo que debe generar el servomotor para poder acelerar y desacelerar la carga en un tiempo de 100 ms. Por lo que se busca un servomotor con las siguientes características

- Velocidad máxima: 2000 rpm
- torque pico de 28.5 Nm.

Un servomotor de la marca Mitsubishi se ajusta perfectamente a las características antes descritas. El servomotor HC-SFE202BK, es el escogido para realizar el tipo de posicionamiento requerido para el proyecto. En la tabla 5.4 se pueden apreciar las características más importantes de este servomotor.

Tabla 5.4 Características del servomotor HC-SFE202BK

Especificaciones	HC-SFE202BK
Potencia máxima [kW]	2.0
Torque normal Nm]	9.55
Torque máximo [Nm]	28.5
Velocidad normal [r/min]	2000
Velocidad máxima [r/min]	3000
Momento de inercia J [$\times 10^{-4}$ kg.m ²]	4.5
Detector de velocidad/posición	Encoder: resolución de 10 000 pulsos/rev

Para un mayor detalle de las características del servomotor puede referirse al anexo B.1

Modelo matemático del servomotor

Para realizar el modelo matemático del servomotor HC-SFE202BK, se hace uso de la figura 5.11 para guiar el proceso.

Para realizar el modelado se requieren algunos parámetros tales como:

- J_T : La inercia total [kg m^2], la cual la podemos encontrar expresada en la ecuación 5.12 y debidamente especificada a continuación:

$$J_T = J_1 + \left(\frac{N_1}{N_2}\right)^2 J_2 \quad (5.14)$$

Donde J_1 y J_2 se especifican en las ecuaciones 5.2 y 5.3 respectivamente.

- V_{UN} : La tensión aplicada [V].
- I_U : La corriente de fase [A]
- K_e : Constante de tensión del motor [V/rad/s]
- K_T : Constante de torque del motor [Nm/A]
- L : Inductancia por fase [H]
- R : Resistencia por fase [Ω]
- n_M : Velocidad del motor [rad/s]
- T_L : Torque de la carga [Nm]
- α = aceleración angular [rad/s^2]

Según la figura 5.11 se tiene la siguiente ecuación:

$$V_{UN} = I_U R + L \frac{dI_U}{dt} + E_G \quad (5.15)$$

Donde E_G corresponde a:

$$E_G = K_e n_M \quad (5.16)$$

Sustituyendo 5.16 en 5.15 y aplicando la transformada de Laplace:

$$V_{UN}(s) = (R + sL) \tilde{I}_U + K_e n_M(s) \quad (5.17)$$

También se sabe que el torque esta relacionado con la corriente de fase, y este a su vez con la inercia total, de la siguiente forma:

$$T = K_T I_U = J_T \alpha \quad (5.18)$$

Como la aceleración se puede representar como la derivada de la velocidad respecto al tiempo, se puede aplicar la trasformada de Laplace en 5.18:

$$T = K_T I_U = s J_T n_M \quad (5.19)$$

Despejando la corriente de fase, se tiene:

$$I_U = \frac{T}{K_T} = \frac{s J_T n_M}{K_T} \quad (5.20)$$

Sustituyendo la ecuación 5.20 en la 5.17 se tiene:

$$V_{UN}(s) = \frac{(R + sL) \tilde{s} J_T n_M}{K_T} + K_e n_M(s)$$

Reagrupando:

$$V_{UN}(s) = \left(\frac{(R + sL) \tilde{s} J_T + K_e K_T}{K_T} \right) n_M(s) \quad (5.21)$$

Reacomodando la ecuación 5.21, se puede encontrar la función de transferencia de del sistema:

$$\frac{n_M(s)}{V_{UN}(s)} = \left(\frac{K_T}{(R + sL) \tilde{s} J_T + K_e K_T} \right) \quad (5.22)$$

Y la función de transferencia se puede escribir de la forma:

$$\frac{C(s)}{R(s)} = \frac{G(s)}{1 + G(s)H(s)}$$

$$\frac{n_M(s)}{V_{UN}(s)} = \left(\frac{\frac{K_T}{(R + sL) \tilde{s} J_T}}{1 + \frac{K_e K_T}{(R + sL) \tilde{s} J_T}} \right) \quad (5.23)$$

La ecuación anterior se puede representar en el siguiente diagrama de bloques:

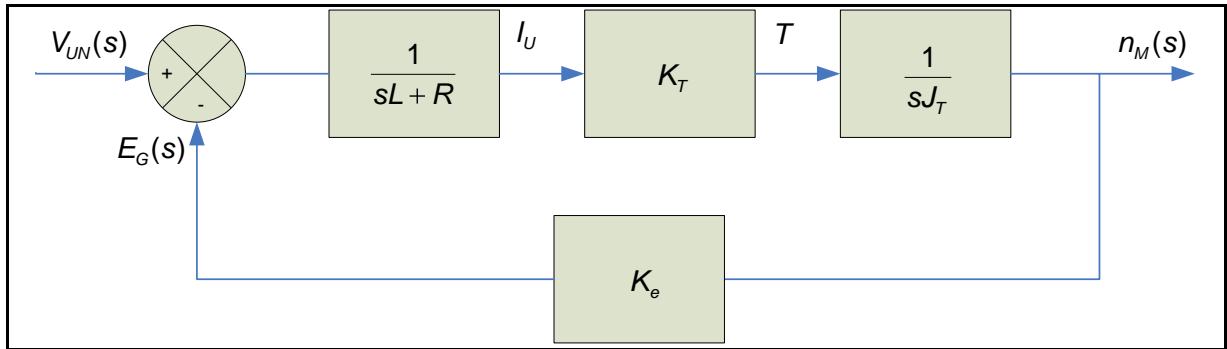


Figura 5.13 Diagrama de bloques de la función de transferencia del servomotor

Reescribiendo la ecuación 5.22 es posible determinar la constante de tiempo mecánica t_m y la constante de tiempo eléctrica para este tipo de motores. Dividiendo por $K_T K_E$:

$$\frac{n_M(s)}{V_{UN}(s)} = \frac{\frac{1}{K_e}}{\left(\frac{RJ_T}{K_e K_T}\right) \left(\frac{L}{R}\right) s^2 + \frac{RJ_T}{K_e K_T} s + 1} \quad (5.24)$$

La constante de tiempo eléctrica esta dada por:

$$t_e = \frac{L}{R} \quad (5.23)$$

La constante de tiempo mecánica es:

$$t_m = \frac{RJ_T}{K_e K_T} \quad (5.24)$$

Para este servomotor en específico se tienen los siguientes valores:

$$L = 3.45mH$$

$$K_e = 1.45Vs/rev$$

$$R = 1.836\Omega$$

$$K_T = 0.836Nm/A$$

La inercia total J_L esta dada por la ecuación 5.14, y sustituyendo todos sus valores:

$$J_T = 4.5 \times 10^{-4} kgm^2 + 2.447 \times 10^{-3} kgm^2 + \left(\frac{22}{40}\right)^2 * (0.73 \times 10^{-3} kgm^2 + 25.13 \times 10^{-3} kgm^2)$$

$$J_T = 4.6813 \times 10^{-4} kgm^2$$

Con los datos anteriores se tiene el valor de la función de transferencia:

$$\frac{n_M(s)}{V_{UN}(s)} = \frac{0.6896}{1.33 \times 10^{-6} s^2 + 7.09 \times 10^{-4} s + 1}$$

La constante de tiempo eléctrica:

$$t_e = 1.88ms \text{ o } 532.17rad/s$$

La constante de tiempo mecánica:

$$t_m = 709.03\mu s$$

5.1.2 Servoamplificador MR-E-200A

En la figura 5.14 se observa el diagrama interno del servoamplificador, su estructura básica y además en este diagrama de bloques se enmarcan tres áreas de especial atención que serán explicadas luego. Un servoamplificador típicamente está habilitado para trabajar con tres diferentes modos de control.

El modo de control del torque

Este control utiliza la señal de corriente eléctrica que alimenta al servomotor, como una entrada analógica al servoamplificador, la cual como se había comentado anteriormente es proporcional al torque del motor. Comúnmente no requiere de ningún tipo de calibración pero algunos ajustes pueden ser requeridos para dimensionar y que la corriente sea compatible a la entrada analógica.

El modo de control de velocidad

Una entrada analógica comanda en control de velocidad, el regulador de velocidad debe ser ajustado para el motor con la carga.

El modo de control de posición

Este modo brinda el comando de dirección y paso, esta debe ser ajustada para una carga y servomotor en específico.

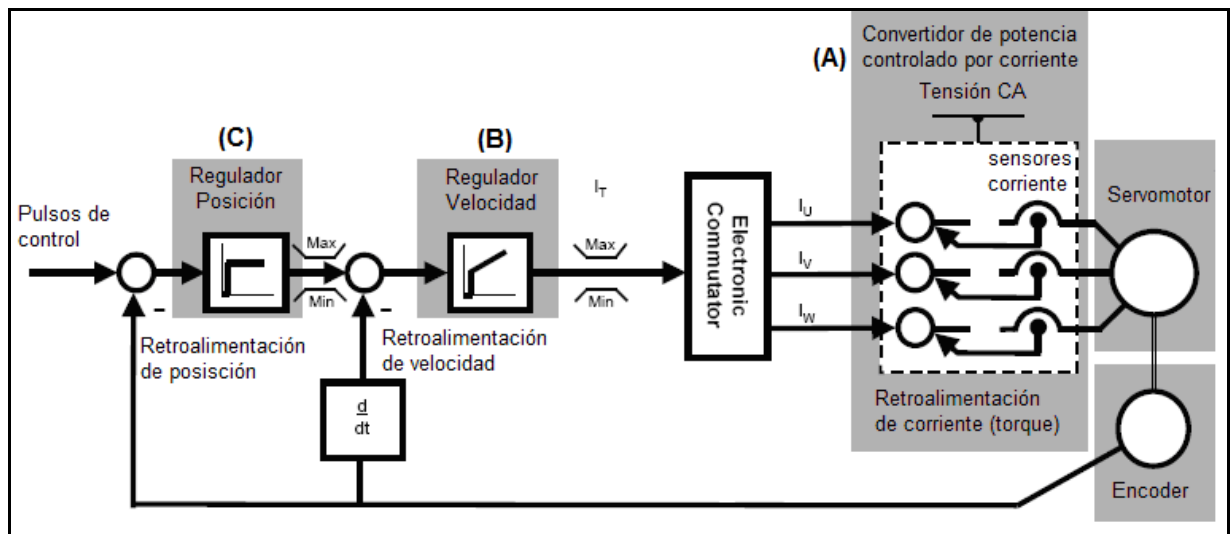


Figura 5.14 Diagrama de bloques de un servoamplificador MR-E-200A conectado al servomotor.

A. Convertidor de potencia controlado por corriente

Un servomotor produce torque proporcional a la amplitud del vector corriente. El servoamplificador debe producir corriente con exactitud y con una alta respuesta. En la figura 5.15 se muestra un diagrama simplificado del convertidor de potencia controlado por corriente.

El sistema es alimentado por una fuente trifásica de tensión alterna a 230Vrms de 60Hz. La fuente trifásica no debe verse afectada por fluctuaciones, aún trabajando con carga, o que se le incorporen otros dispositivos.

El diodo rectificador convierte la tensión CA en tensión CD, por lo cual se le denomina "Bus CD". Incluido el diodo rectificador este es un circuito para controlar los picos de corriente durante el arranque. Sin este circuito de "inicio suave",

existirían corrientes muy elevadas para cargar el condensador del Bus CD. Después del arranque, el circuito rectificador provee la energía necesaria para todo el servoamplificador.

El capacitor del Bus CD es de gran magnitud, por dos propósitos. Primero para actuar como un gran filtro para que en el Bus CD halla una tensión aislada para el inversor. El segundo propósito es ayudar a absorber la energía durante el proceso de regeneración (cuando el servo trabaja como “generador”, por ejemplo cuando se desea frenar el avance del servo). Mientras el diodo rectificador supe potencia durante el movimiento motriz, él no puede retornar potencia a la línea de alimentación durante el frenado del servo. La energía de regeneración es absorbida por el capacitor del Bus CD hasta que esté cargado al máximo de su capacidad, y luego el circuito de regeneración “descarga” el exceso de energía en la resistencia regenerativa, donde se elimina en forma de calor. El MR-E200A posee una resistencia regenerativa integrada, y la posibilidad de agregarle una resistencia externa para potencias mayores.

El circuito inversor es diseñado con IGBT (insulated-gate bipolar transistor). El IGBT combina la fuerte salida del transistor bipolar con compuerta y rápido tiempo de apagado del FET de potencia. La topología del circuito inversor tiene seis interruptores y los diodos de “flyback”, provistos para los cuatro cuadrantes de operación del servomotor AC, permitiendo a la energía fluir hacia y desde el motor.

Un circuito freno dinámico (DB) que se muestra en la figura 5.15, entre el inversor el servomotor CA. El DB es usado en una condición de falla del servoamplificador, para ayudar a frenar al servomotor. Este circuito esta empotrado en el servoamplificador, este usa unos contactores para desconectar el motor del circuito inversor y a la vez conectar los bobinados a resistores. Si el motor está en rotación, la tensión inducida provoca corrientes tales que retardan la rotación o frenan dinámicamente al motor.

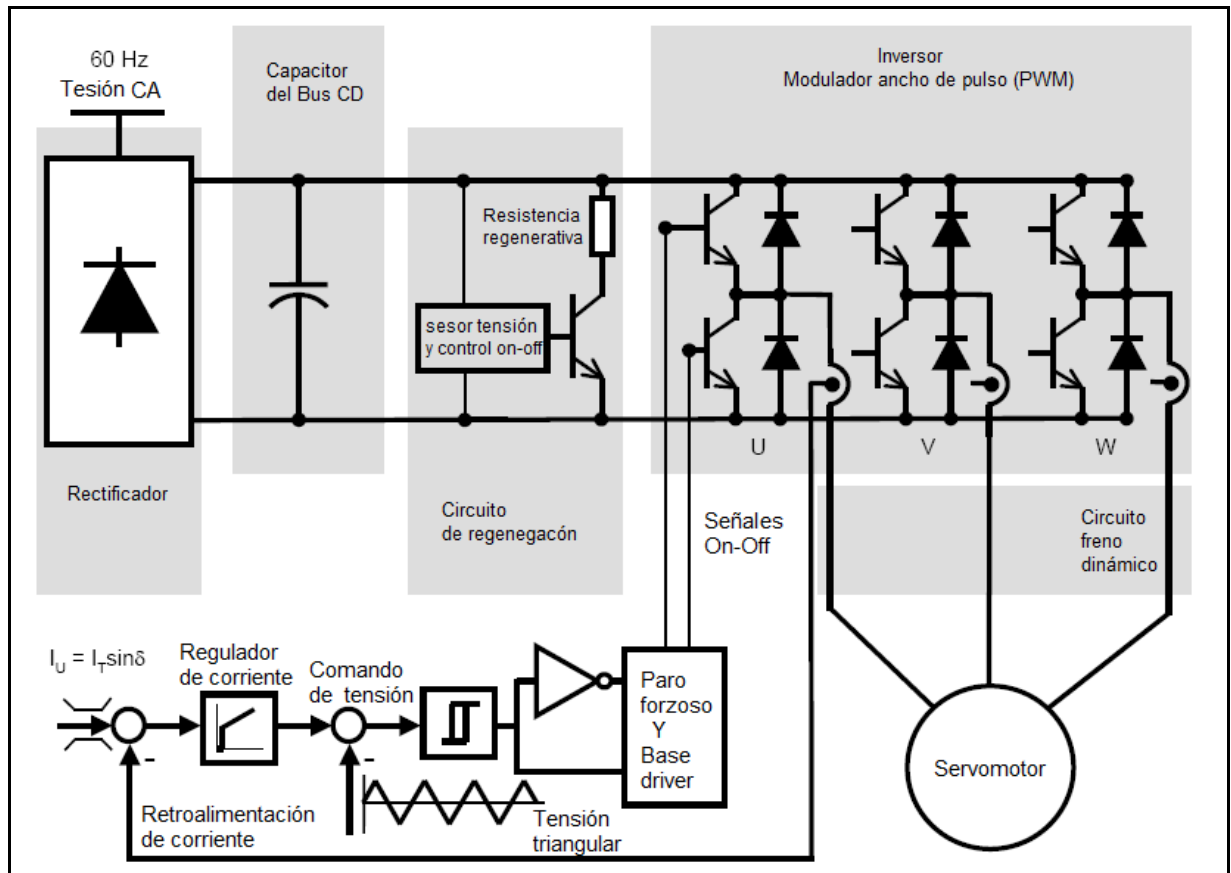


Figura 5.15 Diagrama de bloques del Convertidor de potencia controlado por corriente

B. El regulador de velocidad

La más común elección para el regulador de velocidad es un controlado PI (controlador proporcional integral) como se muestra en el diagrama de la figura 5.16. La ganancia proporcional (K_{vp}) y la integral (K_{vi}) son ajustadas para lograr la respuesta deseada. El controlador de corriente well-damped puede ser aproximado para bajas frecuencias como un atraso de primer orden. La corriente de control es configurada por el servoamplificador y no requiere de ajustes del usuario. La carga y el motor son modelados como una inercia pura pero el modelo se puede complicar según lo requiera para cualquier carga real. Nótese también que el controlador de velocidad tiene dos entradas a considerar, la señal de control de velocidad y las perturbaciones en el torque.

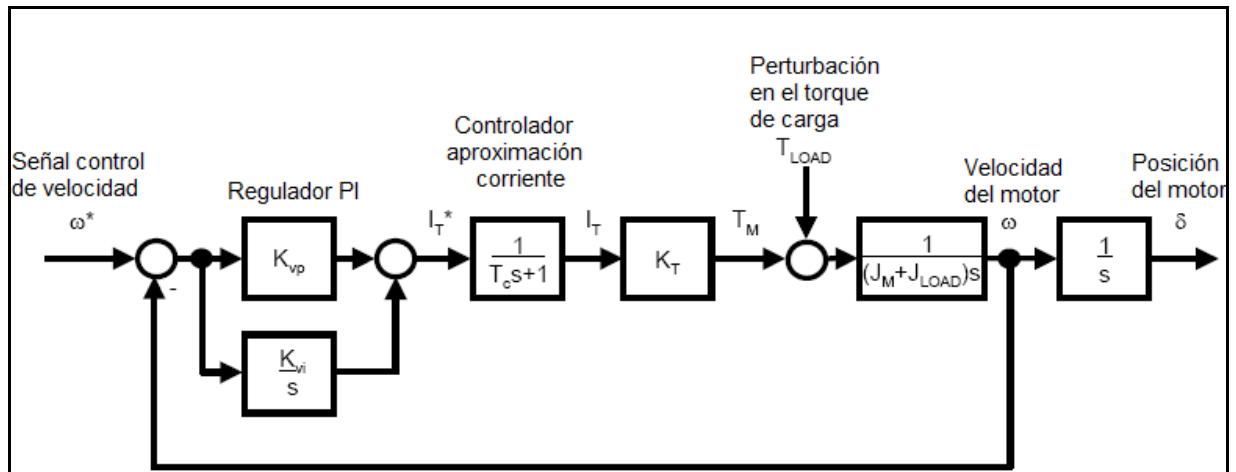


Figura 5.16 Diagrama de bloques del regulador de velocidad

La ganancia K_{vp} es incrementada para conseguir una rápida respuesta, pero desafortunadamente también tiene efecto simultáneo en la desaceleración de la respuesta del integrador. La ganancia K_{vi} incrementa la respuesta del integrador (reduce la constante de tiempo del integrador). Esta desafortunada interacción se ve mejor reacomodando el diagrama de bloques del regulador PI de la siguiente forma: $K_{vp}(1+1/T_{vi}s)$ donde la constante de tiempo del integrador es $T_{vi} = K_{vp}/K_{vi}$. La interacción de K_{vp} y T_{vi} dificulta ajustar intuitivamente el controlador de PI. Afortunadamente, el Servoamplificador puede realizar los cálculos pertinentes así es que la ganancia proporcional y la constante de tiempo del integrador pueden ser independientemente ajustadas sin la interacción. La figura 5.17 muestra la modificación en el diagrama de bloques del regulador de velocidad, con el independiente ajuste de la ganancia proporcional la constante de tiempo del integrador.

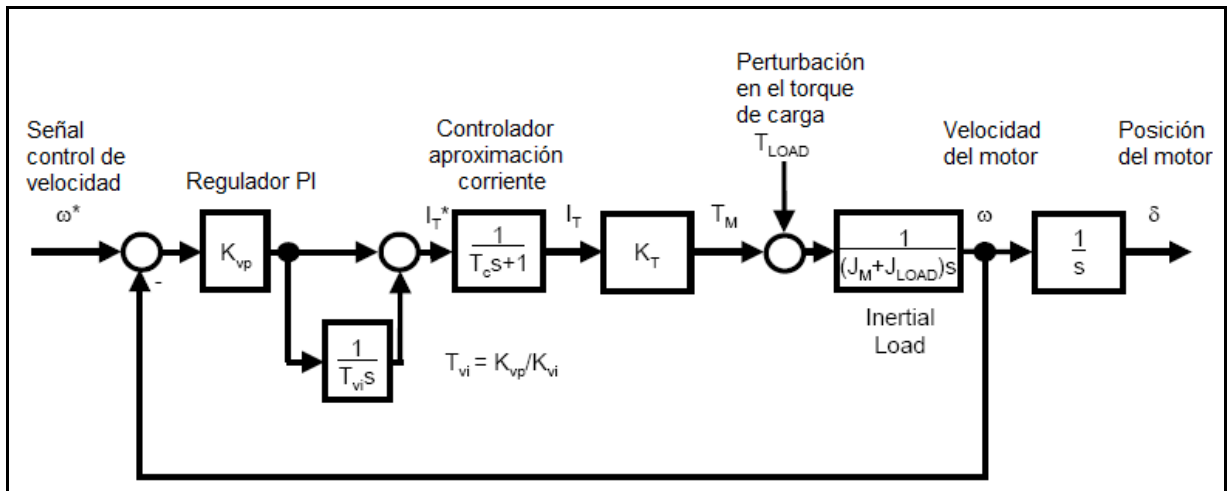


Figura 5.17 Diagrama de bloques del Controlador PI con adaptación de K_{vp} y T_{vi}

Desafortunadamente las cargas reales que son conectadas a los servosistemas rara vez se comportan como una inercia ideal. Las cargas reales presentan fricción, amortiguamiento, reacción violenta, inercia variable y muchas otras posibilidades no lineales. Este es el por qué la configuración del servoamplificador es mejor cuando el servomotor esta conectado a la carga actual. El servoamplificador además tiene adicionales características que ayudan al usuario a tratar con la variedad de condiciones en la carga. La figura 5.18 muestra el diagrama de bloques de un servoamplificador con las características necesarias para ayudar con las difíciles condiciones de las cargas.

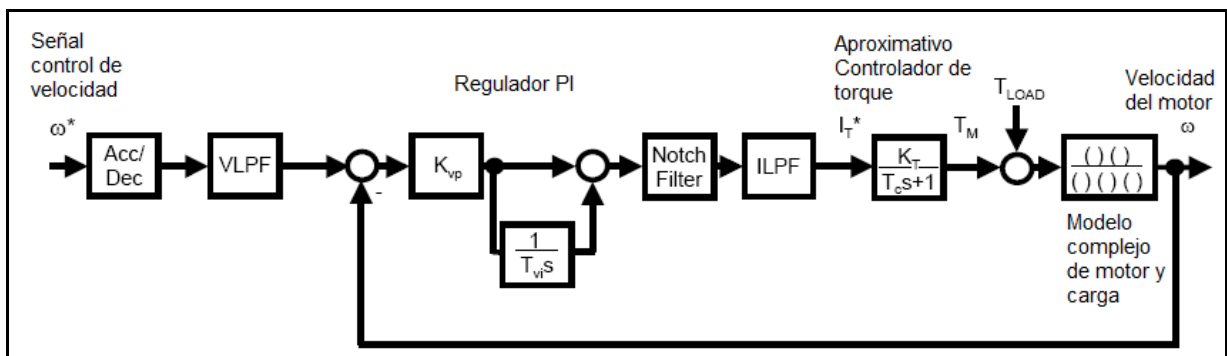


Figura 5.18 Controlador de velocidad de un servoamplificador.

El servoamplificador MR-E200A también tiene lo que se conoce como auto-tune que sirve para estimar el valor inercial de la carga y desde el comienzo configurar los parámetros ajustables a valores razonables según las especificaciones de usuario tales como baja, media o alta respuesta. El los valores del auto-tune proveen un sistema estable, esto es a menudo suficiente para la aplicación o por lo menos sirve como punto de partida de un fino ajuste por parte del usuario.

En la figura 5.18 se muestran unas funciones extra. La aceleración/desaceleración opcional (Acc/Dec), esta función es un límite programable de rapidez de respuesta si la orden de velocidad cambiara también abruptamente. Esta es una característica común para los dispositivos de velocidad ajustable como única manera de limitar la aceleración y desaceleración. Pero como se utiliza un controlador lógico programable externo, esta característica no se utiliza, porque el controlador provee instrucciones de posicionamiento que ya tienen límites de aceleración y desaceleración.

El filtro paso bajo opcional para el control de velocidad (VLPF) es ajustado por el usuario. Se debe estar conciente que el filtro paso bajo podría introducir desfase adicional dentro del controlador de posición dado que la frecuencia del filtro es reducida. La resolución de control de velocidad es alta, entonces el filtro pasa bajas puede no ser necesario a menos que halla una inusual cantidad de ruido u oscilaciones sobre la señal de control de velocidad.

El filtro pasabajas para la corriente de control (ILPF) es programado y es muy conveniente cuando la ganancia del regulador de velocidad es alta. Cualquier perturbación en la señal de error de la velocidad es multiplicada por la alta ganancia del regulador de velocidad causando oscilaciones de alta frecuencia en la corriente de control. El resultado es un ruido audible que puede ser eliminado o reducido filtrando la corriente de control. Se debe tomar en cuenta que no se filtre más de lo necesario ya que se introduciría un adicional cambio de fase dentro del regulador de velocidad reduciendo la estabilidad.

Por último el filtro notch, este es usado cuando la frecuencia de resonancia del motor y carga es amplificada por el servosistema. La frecuencia central del filtro notch puede ser programada para cancelar o minimizar la ganancia en la frecuencia de resonancia.

C. El regulador de posición

El básico controlador de posición se muestra en la figura 5.19. El controlador de velocidad está modelado como un controlador de atraso, de primer orden, donde la constante de tiempo debe ser determinada para un conveniente ancho de banda. Además se utiliza como controlador de posición una ganancia proporcional que produce un error de estado estacionario cero, pero hace que el sistema se haga más lento.

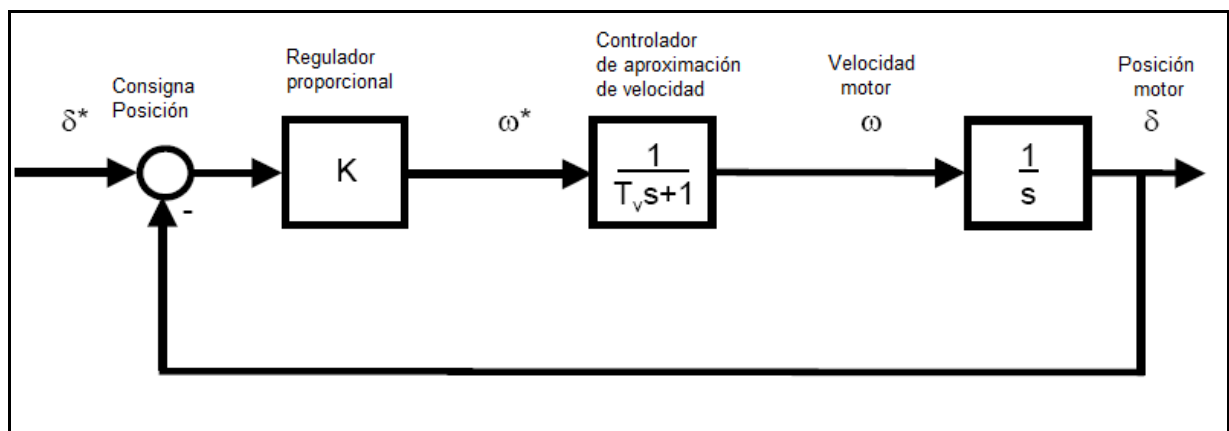


Figura 5.19 Bloque de diagrama de un regulador de posición

En la realidad el regulador de posición es más complicado que una simple ganancia. En la figura 5.20 se muestra el regulador de posición para un servoamplificador. La ganancia proporcional continúa siendo el más importante término. Esta ganancia genera una orden de velocidad que es proporcional al error de posición. En otras palabras, con solo esta ganancia proporcional un movimiento se produce solo si hay un error de posición. En realidad, el error de posición podría incrementarse con el incremento de la velocidad. El error de posición dinámica o el error de seguimiento, pueden ser reducidos solamente incrementando la ganancia proporcional. Sin

embargo, existe una limitación sobre el la ganancia de lazo de la posición y si la ganancia es incrementada demasiado, se podrían presentar problemas de sobreimpulso, lo cual no es deseable para un sistema de posicionamiento.

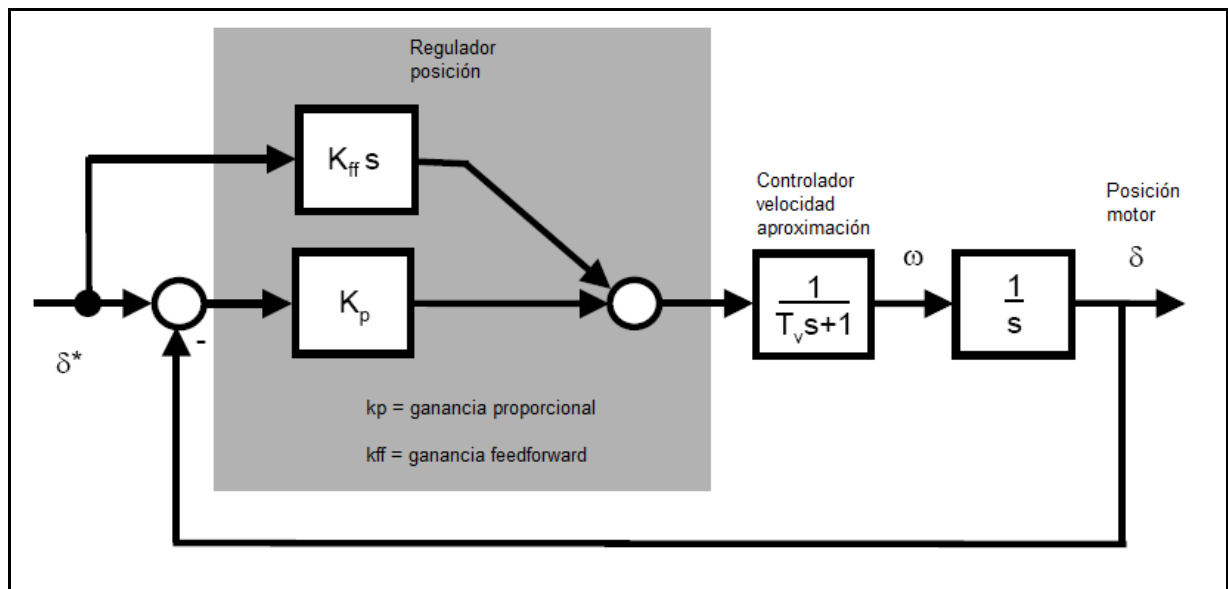


Figura 5.20 Controlador de posición de un servoamplificador

La ganancia de feedforward es usada para reducir el error de seguimiento. Dicha ganancia genera una señal de control de velocidad que es proporcional a la derivada de la señal de control de posición. Idealmente, el 100% de feedforward podría generar la señal exacta de control de velocidad sin necesitar el error de posición. Pero, en la práctica los sistemas son no ideales, y es prudente usar menos del 100% de feedforward pues mucho feedforward podría causar que la posición real valla más lejos que la posición ordenada. En todo caso, el uso de feedforward puede reducir significativamente el error de seguimiento, si bien, la ganancia proporcional esta en un nivel apropiado para la estabilidad [8].

El manual de usuario del MR-E-200A presenta de manera detallada las formas de configuración y conexión de este dispositivo con la red de alimentación trifásica, con el servomotor y con otros dispositivos tales como el FX3U, si se desea mayor

información acerca de este dispositivo refiérase al anexo B.2, donde se encuentra un fragmento de dicho manual de usuario.

Conexiones Internas del MR-E-200A

En la figura 5.21 se muestra un diagrama de las conexiones internas del servoamplificador, las cuales utilizan lógica sink para su salidas y entradas.

En la tabla 5.5 se encuentra una explicación para las entradas del conector CN1 del servoamplificador que fueron necesarias utilizar para este proyecto, si se desea un mayor detalle de las demás entradas y salidas refiérase al anexo B.2.

Tabla 5.5 Especificaciones de las entradas y salidas del conector CN1.

N° de pin	Entrada/ Salida	Símbolo	Nombre
1	X	VIN	Alimentación de entradas 24VCD
2	X	OPC	Entrada de Colector abierto
13	X	SG	Común (0VDC)
8	I	EMG	Parada de emergencia
4	I	SON	Servo-on
6	I	LSP	Límite de rotación hacia adelante
7	I	LSN	Límite de rotación hacia atrás
9	O	ALM	Mal funcionamiento
23	I	PP	Tren de pulsos (adelante)
25	I	NP	Tren de pulsos (atrás)

“EMG” (pin 8 del CN1) es una señal de emergencia la cual debe estar activa para el funcionamiento normal del equipo, en este caso, no se utiliza dicha función de emergencia, por lo que siempre se deja activa. “SON” es la señal que al activarse, el servoamplificador energiza al servomotor, para comenzar con el control de posición. “LSP” y “LSN” son los límites de rotación del servo, estas señales deben estar activas para que funcione el dispositivo, y son más utilizadas para movimientos de mecanismos verticales, manejados por el servo, por lo que para esta aplicación se dejan activos de manera fija. “ALM” al activarse indica un mal funcionamiento del

servoamplificador, es una señal de alerta. Las señales “PP” y “NP” son las que permiten controlar, por medio del PLC, el movimiento y velocidad del servomotor generando una secuencia de pulsos, en la figura 5.22 se muestra el esquema de colector abierto que utiliza este tipo de entrada, el cual es de lógica sink.

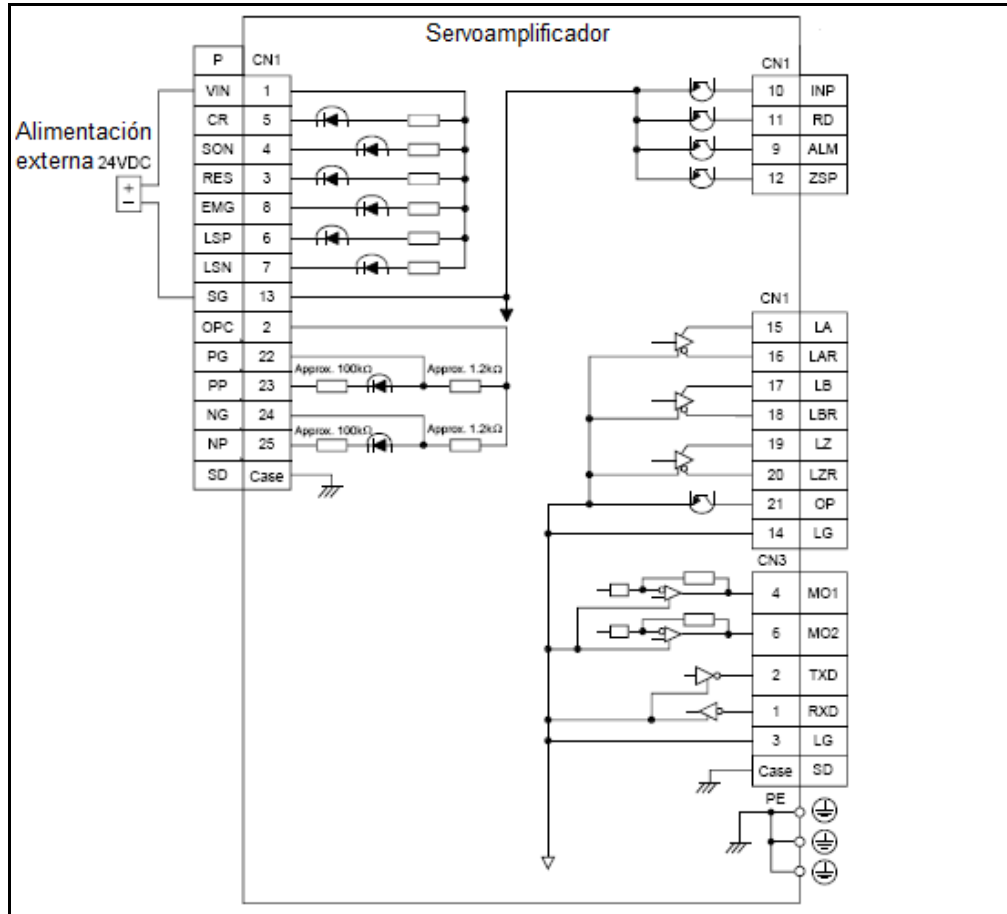


Figura 5.21 Diagrama de conexión interna del MR-E-200A

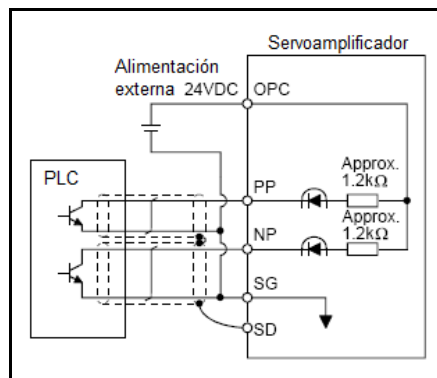


Figura 5.22 Conexión de las entradas tren de pulsos

5.1.3 Descripción de la pantalla touch screen GT1020-LBD

Esta es la interfaz entre el servocontrol y el usuario final. Desde la pantalla GT1020-LBD el operador puede configurar todos los parámetros que se requieren para la puesta en marcha de la máquina. En la figura 5.23 se observa una fotografía la pantalla.



Figura 5.23 Pantalla GT1020-LBD

La pantalla esta diseñada con tecnología STN (Super Twisted Nematic) es una evolución del standard TN, capaz de trabajar con imágenes que cambian de estado rápidamente. Además de eso, sus moléculas tienen movimientos mejorados, haciendo que el usuario consiga ver la imagen del monitor satisfactoriamente en ángulos muchas veces superiores a 160°. La pantalla es monocromática, con una resolución de 160 x 64 pixeles, posee ajuste de contraste, acepta hasta 50 “botones” por pantalla de un mínimo de 2 x 2 pixeles. Esta pantalla posee un puerto de comunicación RS-232 para conectarse con una computadora, a una velocidad máxima de 11.5200 bps, el conector es de tipo hembra MINI DIN de 6 pines. Para la comunicación con el PLC (en este caso el FX3U-16MT/ESS), utiliza una configuración serie RS-422 de una velocidad máxima de 11.5200 bps. El conector de la pantalla es un bloque terminal de 9 pines, y por último en lo que conexiones se refiere, posee una entrada para la alimentación de 24 VCD, en la figura 5.24 se

muestra un diagrama de la parte posterior de la pantalla, donde se encuentran todos los conectores.

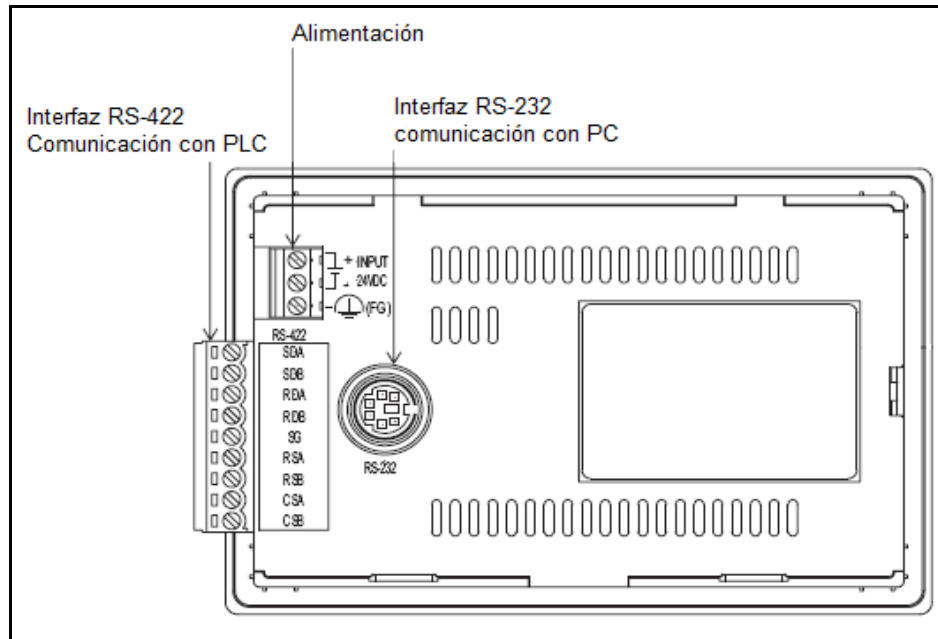


Figura 5.24 Parte posterior del la pantalla GT1020-LBD

Para la comunicación con la computadora se utiliza un cable SC-Q con un MINI DIN macho en un extremo y un DB-9 de protocolo RS-232 en el otro. Para la comunicación con el FX3U-16MT/ESS se utiliza un cable GT10-C30R4-8P, el cual posee un conector MIN DIN para conectar al PLC y en el otro extremo 7 cables con un código de colores para ser conectados al bloque RS-422 de la pantalla, la conexión con la pantalla se muestra en la figura 5.25.

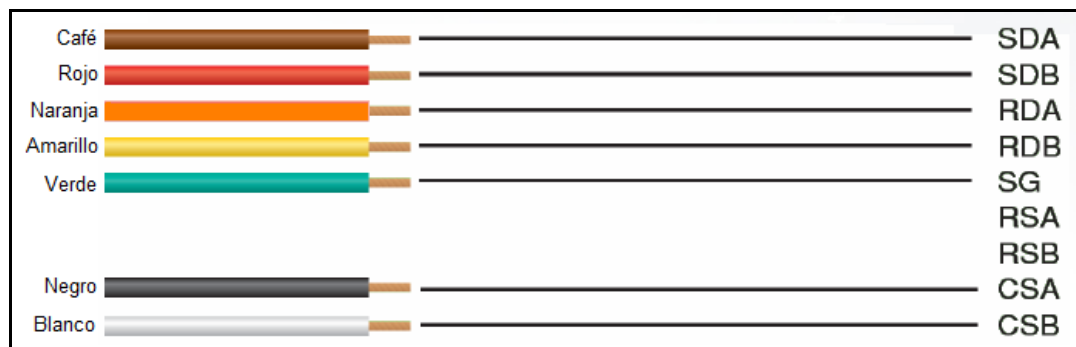


Figura 5.25 Conexión del cable GT10-C30R4-8P con el bloque RS-422 de la pantalla GT1020-LBD

Si se desea un mayor detalle de las especificaciones técnicas de la pantalla GT1020-LBD refiérase al anexo B.3.

5.1.4 Descripción del sensor Inductivo Bi 7- Q08-AP6X2

El sensor utilizado requiere de 24VCD como alimentación, posee una distancia de operación de 7mm. Este sensor es utilizado para una señal al FX3U-16MT/ESS que sirva para detectar el instante en que la cuchilla de la máquina ha terminado el proceso de sello y corte de la película plástica. La señal, además es utilizada para calcular la velocidad de la cuchilla. En la figura 5.26 se muestra una fotografía del sensor.



Figura 5.26 Sensor inductivo Bi 7- Q08-AP6X2

Cuando este se encuentra energizado se enciende un LED de color amarillo, y en el momento del sensado se activa un LED verde. Es posible conectar este dispositivo en configuración source (PNP) o sink (NPN). Para la conexión con el FX3U se utilizó la configuración source que se muestra en la figura 5.27.

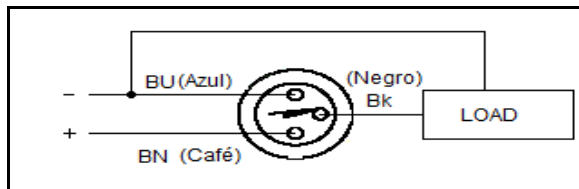


Figura 5.27 Configuración de conexión Source (PNP) del sensor Bi 7- Q08-AP6X2

Para una mayor explicación de los datos técnicos en el anexo B.4 puede encontrar un fragmento de las especificaciones para los sensores de proximidad Turck Works Q-Pak®.

5.1.5 Descripción de la fotocelda MCS-638-4

Este sensor evalúa la diferencia de claridad entre un color objetivo y el color de fondo. Este tipo de sensores es común utilizarlos para detectar marcas de impresión de tintas, para las máquinas convertidoras. Entre las características más importantes de este sensor se encuentran:

- Un botón (Teach) que le permite al sensor “aprender” el color objetivo y el color de fondo de la película plástica.
- Doble posición para el lente.
- Automática selección de los mejores colores objetivo (verde, rojo o azul).
- Un LED indica el estado de la señal de salida.
- La señal de salida se puede configurar como lógica source (PNP) o sink (NPN).
-

En la figura 5.28 se muestra una fotografía de la fotocelda MCS-638-4, valla al anexo B.5 si desea información más detallada.



Figura 5.28 Fotocelda MCS-638-4

5.1.6 Descripción del FX3U-16MT/ESS

El controlador lógico programable (PLC) utilizado en este proyecto es de la serie FX3U de Mitsubishi, entre sus principales características se pueden citar:

- Ocho entradas y ocho salidas y con posibilidad de expandirse hasta un máximo de 256, por medio de la red CC-Link.
- Es posible la conexión de hasta 8 bloques funcionales adicionales, con funciones especializadas.

- El PLC tiene 64kB de memoria RAM. El uso de un cassette de memoria permite el uso de la memoria del programa como una memoria flash.
- Posee diversas instrucciones, tales como las de punto flotante, el procesamiento de caracteres o strings o las instrucciones escaladas.
- Posee un switch (run/stop) de para reiniciar o parar el PLC.
- El software de programación permite, desde cualquier computadora, modificar el programa, aún con el PLC corriendo.
- El FX3U tiene funciones de reloj de tiempo real.
- Para la programación se utiliza una versión del software GX Developer.
- Tiene entradas y salidas para el procesamiento de funciones de alta velocidad, de hasta 100kHz.
- Funciones de generación de pulsos, para manejar hasta tres servosistemas simultáneamente, con las salidas de alta velocidad Y000, Y001 y Y002.
- Funciones de comunicación y de red tales como:
 - Comunicación de programación a través de RS-232C, RS-422 y USB.
 - CC-Link
 - CC-Link/LT
 - MELSEC I/O link
- Posee adaptadores conectados para funciones analógicas tales como:
 - Salida y entradas de Tensión o corriente analógicas.
 - Sensores de temperatura (termocupla y termómetro sensor de resistencia de platino).
 - Control de temperatura.
- El PLC tiene una fuente de poder integrada de 24 VCD.
- La alimentación es de tensión alterna, la cual puede variar de 100 a 240VCA.

En la figura 5.29 se puede observar un diagrama de la cara frontal del PLC, con una breve explicación de su estructura.

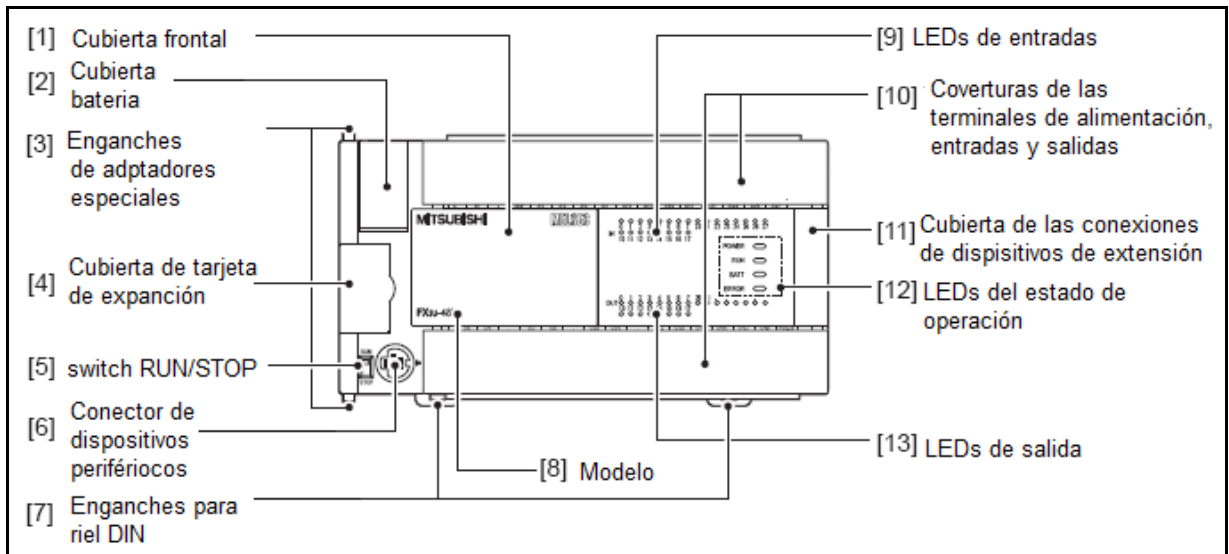


Figura 5.29 Cara frontal del FX3U- 16MT/ESS

Entradas (X) del FX3U-16MT/ESS

Este PLC posee ocho entradas que pueden conectarse en configuración source (PNP) o sink (NPN).

Configuración sink o NPN

Este tipo de configuración se utiliza para conectar a las entradas del PLC sensores con transistores NPN de colector abierto. En el momento que se active el sensor cierra el circuito “drenando” la corriente que fluye desde la terminal de entrada (X) hasta la terminal negativa de la fuente, en ese instante la entrada se activa, y es posible verificar dicha activación, pues el LED correspondiente a la entrada se enciende. La figura 5.30 muestra la configuración Sink.

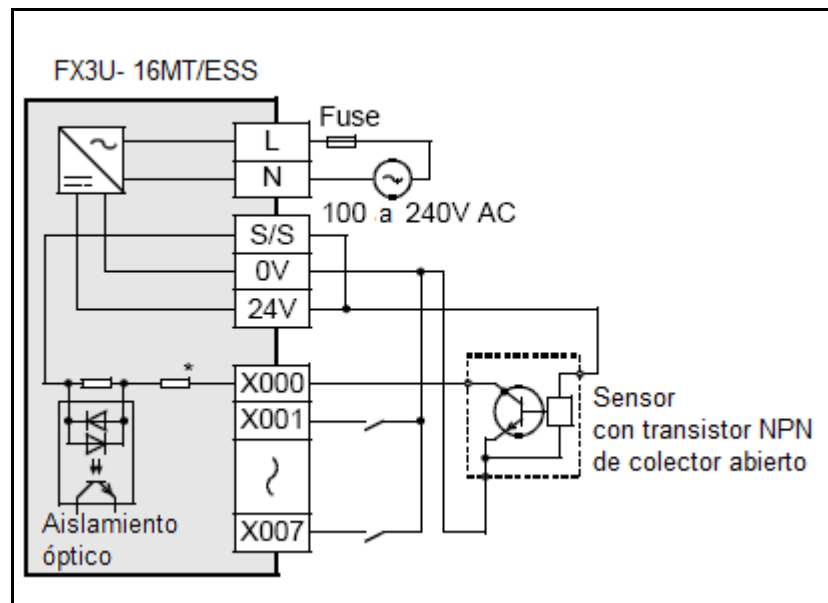


Figura 5.30 Entradas del PLC en configuración sink

Como puede observarse en la figura anterior, para conectar sensores NPN, señal S/S (source/sink) debe conectarse a 24VDC, mientras que la entrada X al colector del transistor del sensor. El emisor del transistor se conecta a los 0VDC, y en el momento que este se activa se cierra el circuito.

Configuración source o PNP

Utilizada para utilizar sensores con señales de salida con transistores PNP con colector abierto. El sensor es conectado entre la entrada (X) y la terminal de 24VDC. Cuando el circuito se cierra, el diodo emisor de luz se enciende y activa al fototransistor de la entrada (X) (aislamiento óptico). En la figura 5.31 se observa la forma de configurar el PLC y conectar el sensor PNP.

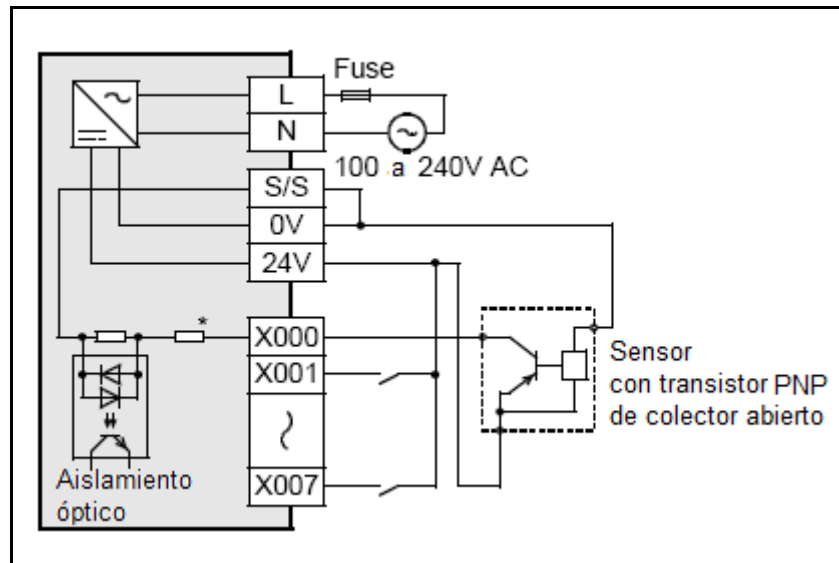


Figura 5.31 Entradas del PLC en configuración source.

Como se observa en la figura 5.31 la señal S/S se debe conectar a los 0VCD, mientras que los 24VCD se conectan al emisor del transistor PNP del sensor, y el colector del mismo va a la entrada (X), y en el momento que se activa el sensor es cuando se cierra el circuito.

Salidas (Y) del FX3U-16MT/ESS

El FX3U-16MT/ESS tiene salidas de transistor de tipo source, con aislamiento por fotoacoplamiento, tal como se muestra en el diagrama de conexión de la figura 5.32.

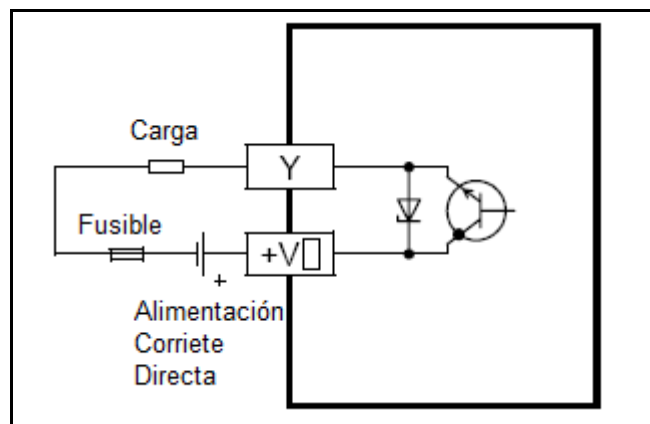


Figura 5.32 Configuración de las salidas tipo source del PLC.

5.1.7 Diagrama de conexión de los dispositivos

En los apartados anteriores se realizó una descripción de los principales equipos utilizados en el proyecto. Una vez establecidas las características eléctricas de los equipos, se procedió a realizar el esquema de conexión entre los dispositivos, y conectando además dispositivos periféricos para el arranque y como protección de sobrecargas. En la figura 5.33 se muestra el esquema de conexión del servosistema. En la tabla 5.6 se muestran todos los dispositivos periféricos utilizados en el diseño del diagrama:

Tabla 5.6 Dispositivos periféricos utilizados en el diseño del servosistema

Símbolo	Dispositivo	Explicación
B1	Breaker 1	Seguridad por sobrecargas (corriente máxima del motor)
B2	Breaker 2	Seguridad por sobrecargas (corriente máxima de la fuente CD)
B3	Breaker 3	Seguridad por sobrecargas (corriente máxima del PLC)
MC	4 Contactores y su respectiva bobina de mando	Utilizados para la puesta en marcha del sistema
RA1	Relay 1 y su respectiva bobina de mando	Si se cierra, activa la señal servo-on del servoamplificador
RA2	Relay 2 y su respectiva bobina de mando	Si se cierra, libera el freno electromecánico del servomotor
RA3	Relay 3 y su respectiva bobina de mando	Si se cierra activa las electroválvulas Para el ponchado de la película.

En la tabla 5.7 se muestran las salidas utilizadas por el PLC y los dispositivos o señales que controlan.

Tabla 5.7 Señales de salida del FX3U, utilizadas en el servosistema

Salida	Dispositivo o señal controlada	Explicación
Y000	Señal PP	Pin 23 del conector CN1 en el servoamplificador
Y001	Señal NP	Pin 25 del conector CN1 en el servoamplificador
Y003	Bobinas RA1 y RA2	Utilizadas para activar Servo-on y el freno electromagnético del servomotor
Y004	Bobina RA3	Utilizada para controlar a los "ponchadores"

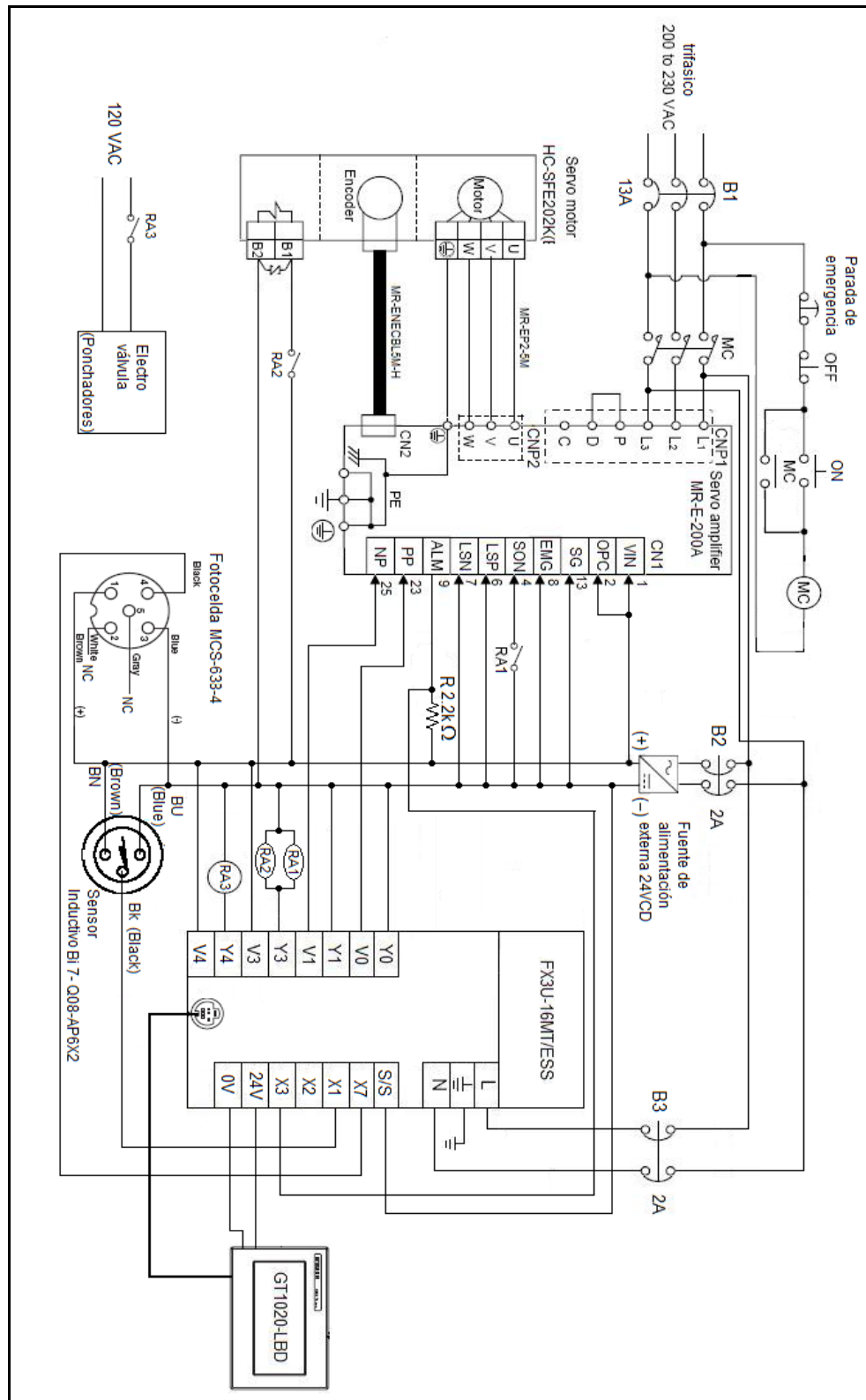


Figura 5.33 Diagrama de conexión del servosistema

También de la figura 5.33 se observan las señales que están conectadas como entradas al FX3U. En la tabla 5.8 se muestran estas señales de entrada y de donde provienen.

Tabla 5.8 Señales de entrada al FX3U monitoreadas para el servosistema

Entrada	Señal monitoreada	Explicación
X007	Activación de fotocelda	Para realizar posicionamientos y corrección de posición por fotocelda
X001	Activación del sensor inductivo	Para realizar lecturas de la cuchilla de sello y corte (ubicación y velocidad)
X003	Activación de la alarma del servoamplificador	Si ocurre un error en el servoamplificador, esta señal se utiliza para desactivar el servomotor.

5.2 Descripción del software

Para lograr implementar el servosistema que sea capaz de cumplir con los objetivos del proyecto, es necesario desarrollar un programa para que gobierne el sistema de control. El controlador lógico programable es el dispositivo en donde se descarga dicho programa, este es el dispositivo central y cerebro del sistema. Para desarrollar el software se hace uso de la plataforma **GX Developer-FX**, esta plataforma soporta el lenguaje de programación para PLCs conocido como ladder o escalera, de comandos secuenciales que se ejecutan continuamente uno detrás del otro. Este método de programación es muy visual y entendible a simple vista dado que presenta una interfaz gráfica a modo de líneas que unen las condiciones iniciales de la lógica programada con las salidas o instrucciones que se deben ir ejecutando de manera continua.

Otra plataforma utilizada para el desarrollo del proyecto fue **GT Designer2**, la cual permite configurar la pantalla touch screen GT1020-LBD. A través de esta aplicación fue posible crear cada una de las ventanas que sirven como interfaz hombre-máquina, capaces de comunicarse y modificar condiciones del programa principal ubicado en el PLC.

5.2.1 Funciones de posicionamiento del Controlador lógico programable

El FX3U-16MT/ESS posee funciones de posicionamiento para controlar a los servoamplificadores y generar el tren de pulsos que le indica la velocidad y posición al servoamplificador, en la tabla 5.9 se encuentran mencionadas dichas funciones

Tabla 5.9 Funciones de posicionamiento del FX3U

Instrucción	Descripción
DSZR	Retorno al cero mecánico
ABS	Para leer el valor actual del servoamplificador con posicionamiento absoluto.
DRVI	Posicionamiento relativo, para especificar el movimiento desde la actual posición
DRVA	Posicionamiento absoluto, para la posición objetivo basado desde el valor cero.
PLSV	Para cambiar la frecuencia del tren de pulsos en el movimiento.
DVIT	Posicionamiento utilizando corrección por interrupción de un dispositivo (sensor).
TBL	Posicionamiento basado en una "tabla" para configurar operaciones de posiciones modificando distancia y velocidad

En el desarrollo del software fue necesario utilizar tres instrucciones de posicionamiento:

Instrucción DRVA (Drive to Absolute)

Esta instrucción es utilizada para posicionamientos absolutos de una velocidad. Para esta instrucción, la distancia desde el origen hasta la posición objetivo debe ser especificada.

En la figura 5.34 se muestra la estructura de programación y una gráfica que describe el movimiento o el comportamiento del servomotor al utilizarse esta instrucción.

En esta instrucción se debe especificar la frecuencia de los pulsos de salida (S_2), esta frecuencia representa la velocidad a la que se desea realizar el movimiento. Además se debe indicar el número de pulsos de salida (S_1), los cuales representan el desplazamiento angular del servomotor.

Se debe especificar cuál es la salida del PLC del tren de pulsos (D_1) y una señal que especifica la dirección de rotación (D_2)

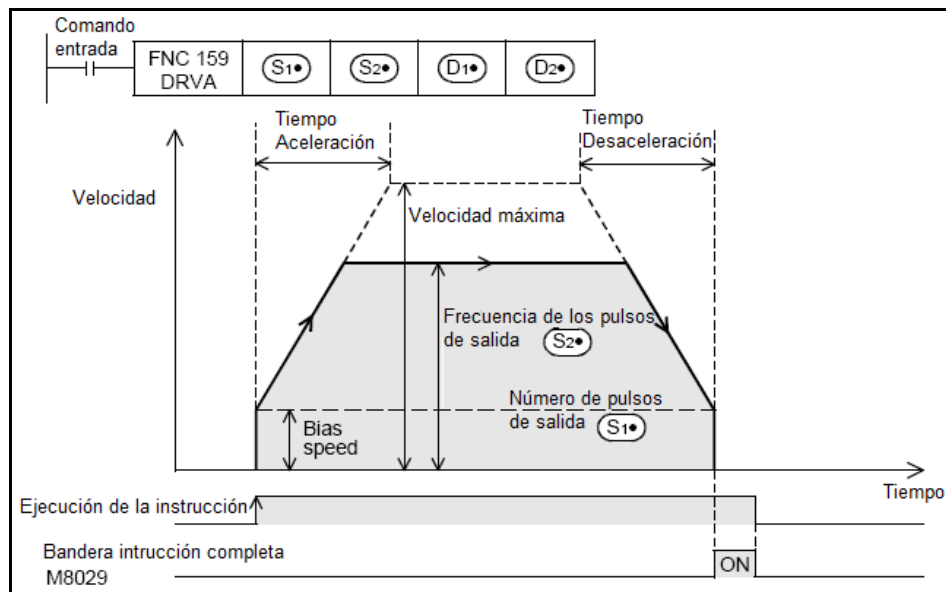


Figura 5.34 Instrucción DRVA

Instrucción DVIT (Interrupt Positioning)

Esta instrucción atiende una interrupción de posicionamiento (la fotocelda), para realizar posicionamientos retroalimentados para corregir errores de posición. En la figura 5.35 se puede observar la estructura de la instrucción, así como la gráfica que describe el movimiento del servomotor. En esta gráfica se puede observar como una vez activada la instrucción se inicia el movimiento, y una vez leída la señal de interrupción se realiza el desplazamiento angular limitado por el número de pulsos indicados en la instrucción.

Al igual que en la instrucción anterior se debe especificar la frecuencia de los pulsos de salida (S_2), indicar el número de pulsos de salida (S_1), especificar cuál es la salida del PLC del tren de pulsos (D_1) y una señal que especifica la dirección de rotación (D_2). Además se debe indicar cuál es la entrada del PLC que tiene la señal de interrupción por medio de un registro especial ($D8336$)

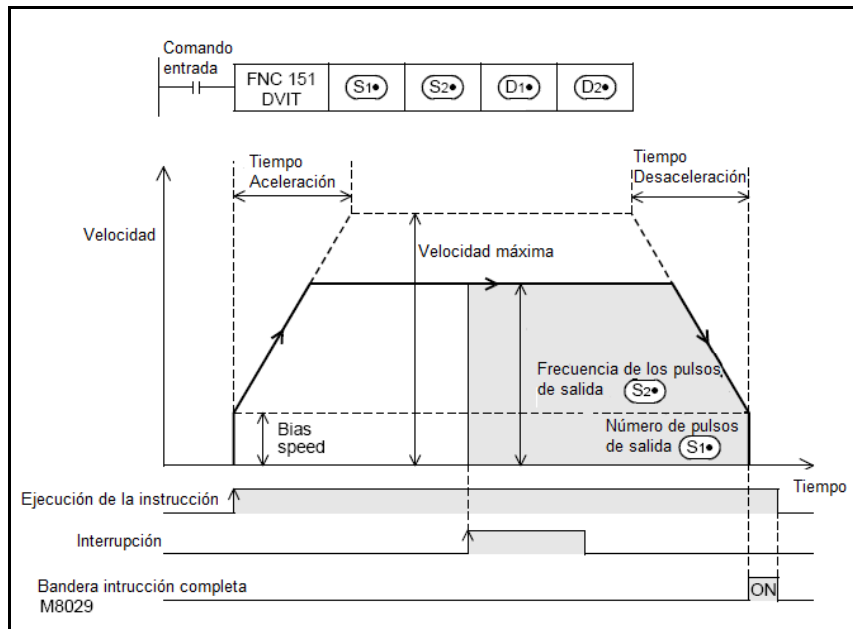


Figura 5.35 Instrucción DVIT.

Instrucción PLSV

Esta instrucción puede ser utilizada para variar la frecuencia de los pulsos de salida (S) (velocidad del servomotor) de una manera continua durante el transcurso de la instrucción. Pero en este caso, sólo se utiliza una frecuencia, y como la instrucción no requiere especificar la cantidad de pulsos de salida, sino que mientras se encuentre activa se mantiene generando el tren de pulsos en forma continua, hasta que la señal de comando de por terminada la instrucción, esta instrucción fue utilizada para realizar el proceso de JOG (posicionamiento lento para enhebrar la película), tal y como se muestra en la gráfica de la figura 5.36. Además de la frecuencia de salida, se debe especificar cuál es la salida del PLC del tren de pulsos (D₁) y una señal que especifica la dirección de rotación (D₂).

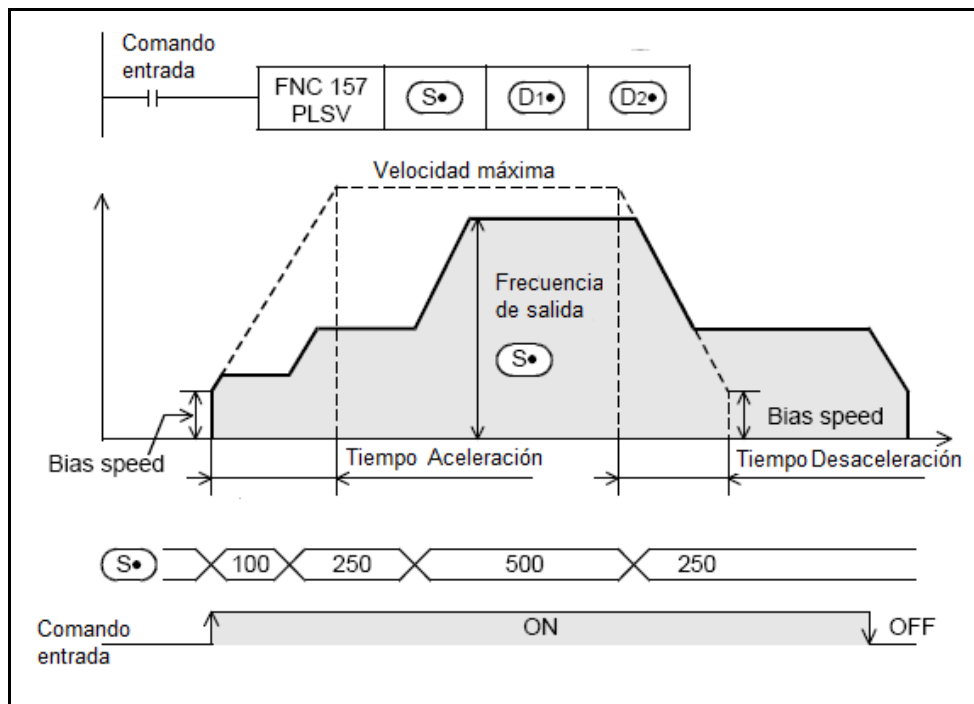


Figura 5.36 Instrucción PLSV

5.2.2 Descripción del software implementado en el FX3U-16MT/ESS (PLC)

Para controlar el servosistema se realiza un programa que sea capaz de comunicarse por medio de la pantalla touch screen, y modificar todos los parámetros de control, para la producción de un tipo de bolsa en específico. A través de este programa el usuario de ser capaz de:

- Variar la longitud de la bolsa, aún con el servomotor en movimiento.
- Ajustar la velocidad de arrastre, aún en movimiento.
- Modificar el número de bolsas por paquete y el tiempo de espera por paquete.
- Utilizar un control de avance progresivo y lento para ensamblar el material (JOG).
- Utilizar fotocelda para detectar marcas de impresión, y de esa manera corregir el error de posición de la película.

- Utilizar ponchadores y modificar su tiempo de activación (aún en movimiento), para generar orificios a las bolsas.
- Una vez configurados todos los parámetros para una determinada orden de producto, es posible almacenarlos, con el fin de agilizar el proceso de configuración, ya que si se desea trabajar de nuevo una orden que previamente ya ha sido almacenada se puede acceder dicha orden y descargar todos los parámetros para volverlos a utilizar sin necesidad ingresarlos nuevamente.
- Llevar un control semanal del producto terminado según el número de orden para el producto.

En la figura 5.37 se muestra un diagrama de flujo del programa principal, en este se muestra la secuencia de ejecución. El programa es totalmente secuencial, y como se puede ver en el diagrama existen condiciones que se deben cumplir para realizar tareas específicas. Por ejemplo, para realizar el proceso de JOG, el cual es utilizado para posicionar lentamente la película entre los rodillos haladores, una bandera denominada "JOG" debe ser activada y además se deben cumplir dos condiciones más, la señal "ServoON" debe estar activa y la señal "Start" apagada, de otra manera la instrucción de posicionamiento PLSV no se activa y no se realiza el posicionamiento. Seguidamente si la bandera "JOG" esta desactivada se procede a capturar los datos introducidos desde la pantalla, como "Longitud de la bolsa" y "Velocidad de arrastre (velocidad del servomotor)". Seguidamente, si el operador activo el ponche (desde la pantalla), se debe indicar el tiempo en que los ponches van a estar activos, si no se pasa directamente al siguiente paso, indicar el tiempo entre paquetes de producto terminado (con el fin de darle un tiempo prudencial al operador de almacenar el producto), o si por el contrario no se desea trabajar con tiempo entre paquetes. Una vez establecidos todos los parámetros, y nuevamente desde la pantalla se activa el sistema encendiendo el "ServoON" y el "Start" las cuales son las señales para encender el servomotor e iniciar el proceso, respectivamente.

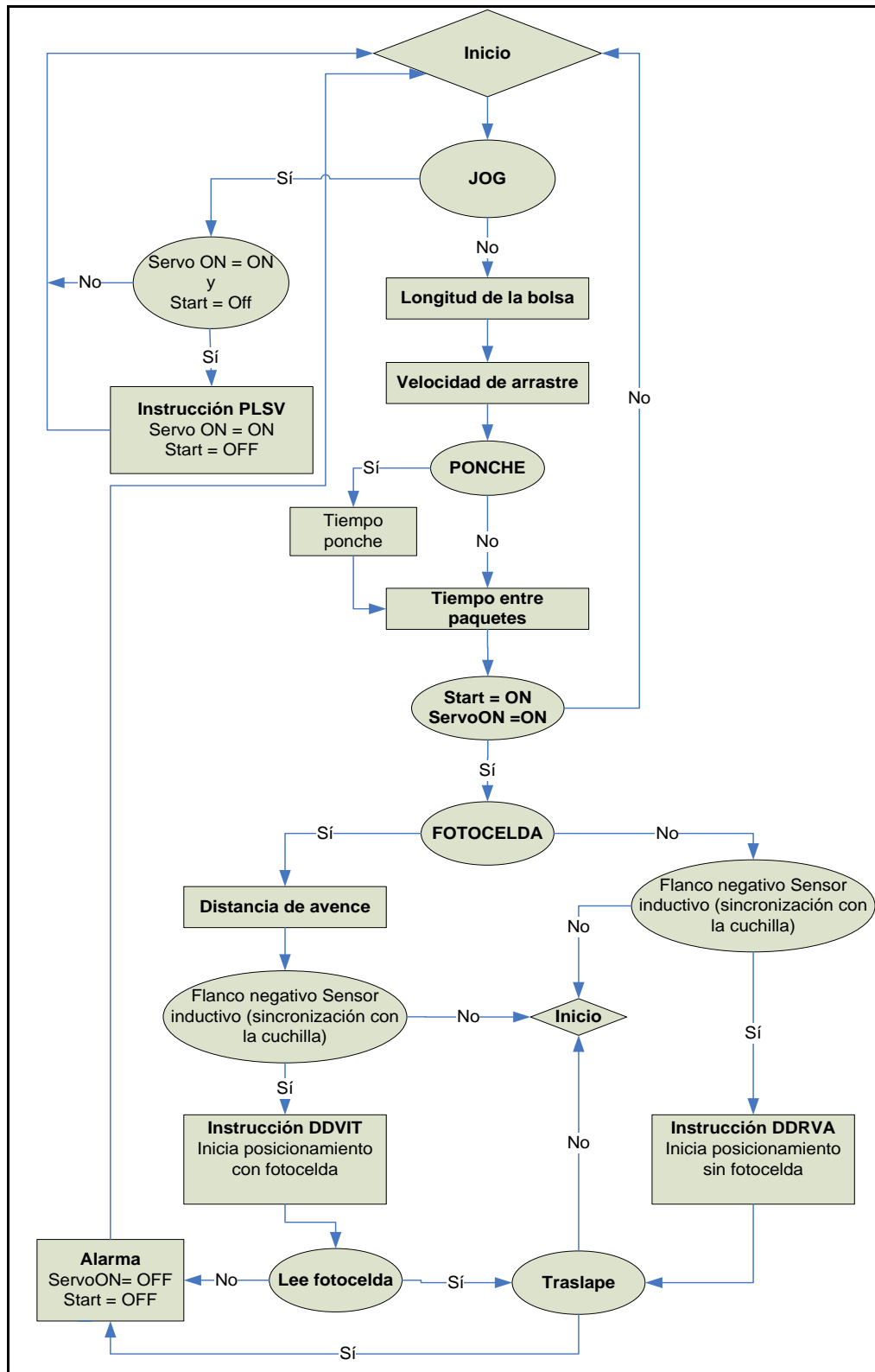


Figura 5.37 Diagrama de flujo del programa principal

Luego el programa principal “pregunta” si se va a trabajar posicionamiento utilizando fotocelda o sin ella. Si se trabaja con fotocelda, se debe indicar la distancia de avance del motor después de haber captado la señal proveniente de la fotocelda, hecho esto el sistema queda en espera que la cuchilla de sello y corte inicie el proceso. Para detectar que la cuchilla ha terminado de sellar y vuelve a su lugar de “descanso” un sensor inductivo le envía una señal al PLC, el programa principal queda en espera de esta señal para realizar el avance de la película plástica. Si por alguna razón no se ha leído la fotocelda, el programa principal envía una alerta al sistema después de una cantidad determinada de arrastre de la película (130cm), al activarse esta señal, el proceso de la máquina se detiene al desactivarse las señales “ServoON” y “Start”. Otra ventana de alerta sucede si la velocidad de la cuchilla, al subir y bajar de la posición de sellado, es muy elevada, en comparación con la velocidad de avance de los rodillos haladores (servomotor), si esto ocurre la cuchilla puede bajar antes de que la película esté debidamente posicionada en el lugar de sellada, si esto ocurre se activa la alarma y el proceso se detiene.

Si se trabaja sin fotocelda el proceso es similar al descrito anteriormente, sólo ya no es requerida la distancia de avance, ya que se trabaja sin fotocelda, más bien se requiere la longitud de la bolsa, que previamente se ha especificado (desde la pantalla) y la única alerta que presenta este tipo de posicionamiento, se da por la ocurrencia de un traslape.

Además del programa principal existe otro programa que trabaja en paralelo al principal. Con el fin de agilizar el proceso de puesta en marcha, se implementa en el sistema una “base de datos” interna en el PLC, para almacenar la configuración de todas las órdenes de producción que se trabajen en la máquina. Con esto el operador simplemente debe accesar la orden a trabajar, mediante su identificador y cargar los parámetros automáticamente sin necesidad de volver a configurar la máquina de nuevo. Una vez cargada la orden a procesar, en una tabla semanal se registra la cantidad de producto terminado de esa determinada orden de trabajo.

El diagrama de flujo de la figura 5.38 muestra la secuencia del este procedimiento secundario.

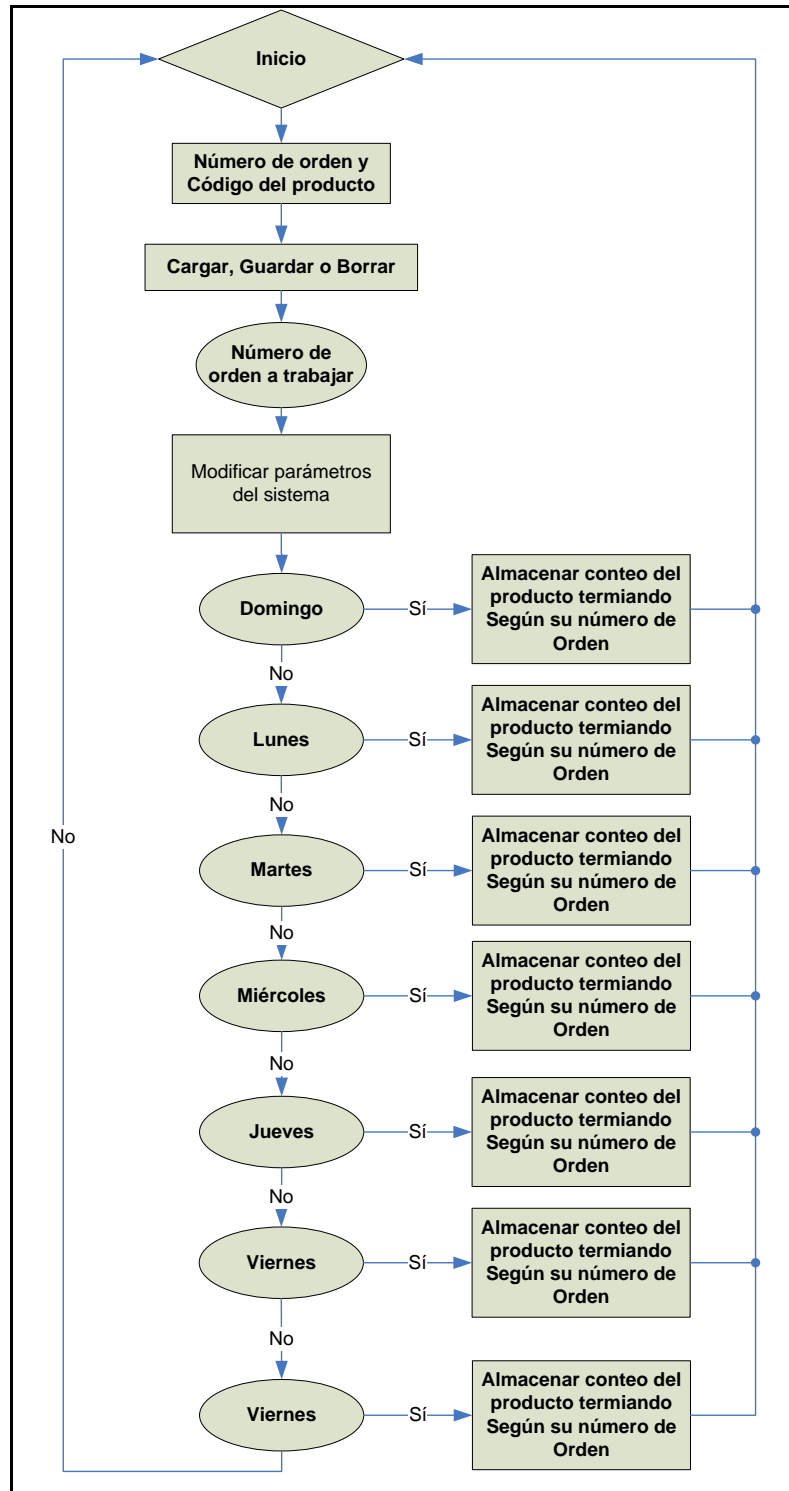


Figura 5.38 Diagrama de flujo del programa secundario

5.2.3 Descripción del programa para las ventanas de la pantalla GT1020-LBD

Para la creación de las ventanas utilizadas para modificar todos los parámetros del servosistema y ponerlo en marcha, se utilizó la aplicación GT Designer2, desarrollada por Mitsubishi para este tipo de pantallas táctiles. La pantalla GT1020-LBD, posee protocolos de comunicación totalmente compatibles con el FX3U, y desde esta pantalla es posible modificar estados de bits internos del PLC, o modificar variables, mediante una interfaz amigable para el usuario final.

En la pantalla se crearon una serie de ventanas que pueden accederse desde un menú principal. Estas ventanas son utilizadas para modificar todos los parámetros del sistema. Si desea un mayor detalle de las funciones de estas ventanas diríjase al apéndice A.1. En la figura 5.39 se muestra un diagrama del menú principal que presenta se puede acceder desde la pantalla.

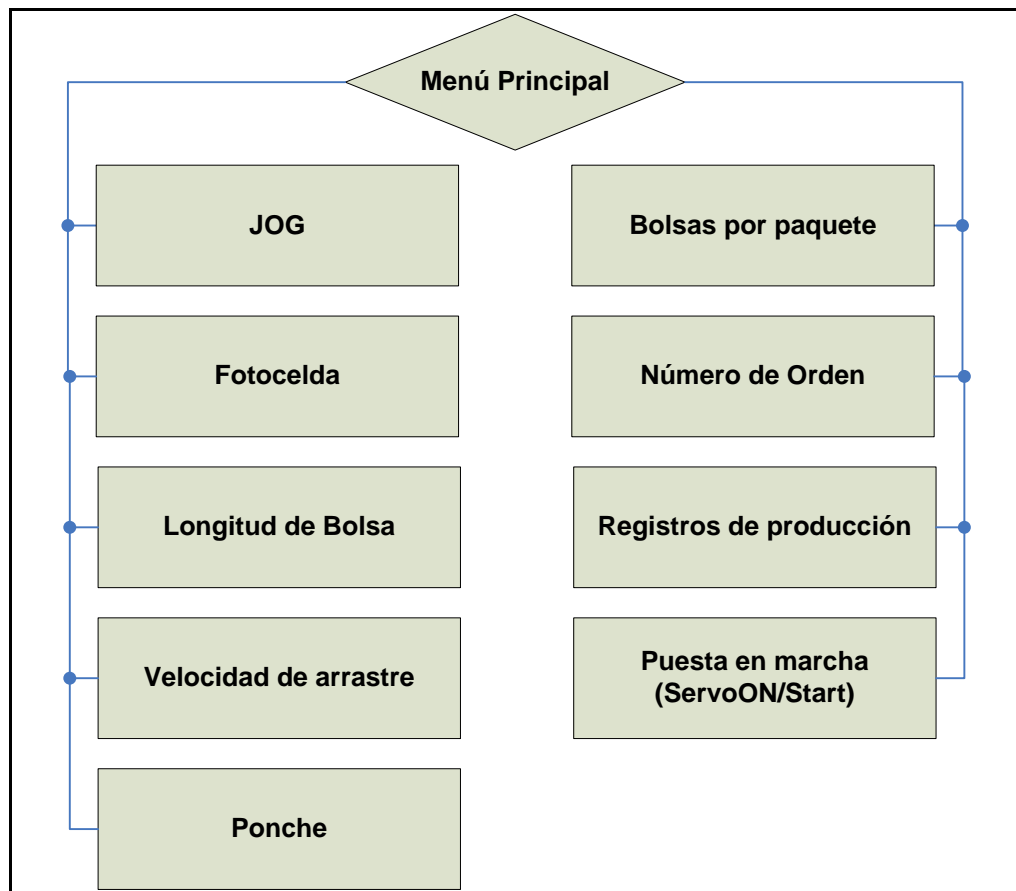


Figura 5.39 Menú principal del servosistema

Capítulo 6: Análisis de Resultados

6.1 Resultados

Una vez instalado todo el equipo, se realizan pruebas para verificar el correcto funcionamiento del servosistema. Utilizando la aplicación para configurar el servoamplificador MR-E 200A denominada MELSERVO, es posible graficar el comportamiento del servomotor. Para realizar lo anterior se le indica al servomotor que avance una cierta cantidad de pulsos (10000 pulsos equivalen a un giro completo del eje del servomotor) a cierta velocidad. Con esto se puede graficar el torque generado tras dicho movimiento y además el tiempo de aceleración, antes de alcanzar la velocidad máxima, y el tiempo de desaceleración.

En la figura 6.1 se muestra el comportamiento del servomotor con la carga acoplada, para una velocidad de 300 rpm y dos giros completos de su eje.

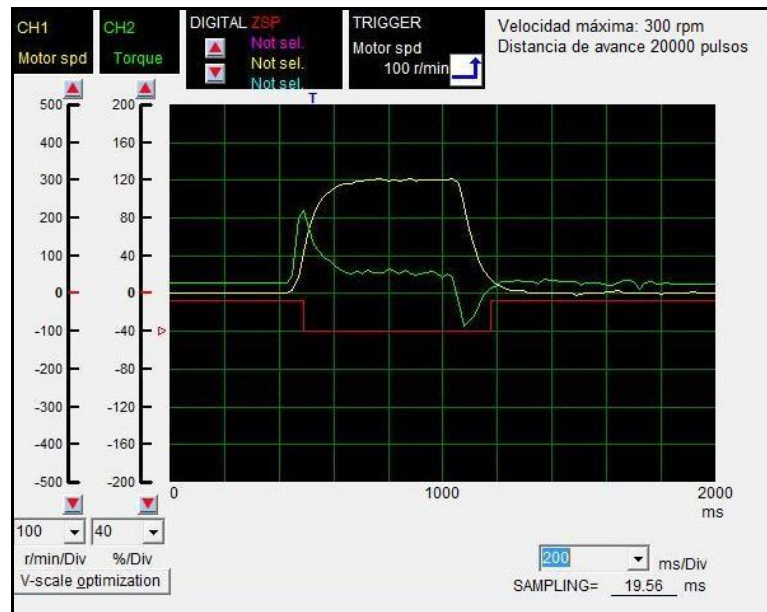


Figura 6.1 Grafica de torque y velocidad, hasta una velocidad máxima de 300 rpm

En la figura 6.2 se muestra el comportamiento del servomotor con la carga acoplada, para una velocidad de 500 rpm y dos giros completos de su eje.

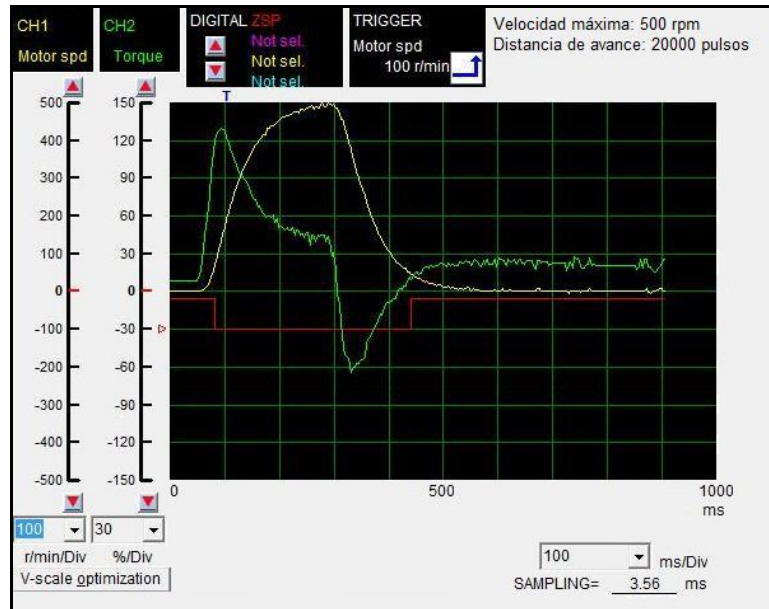


Figura 6.2 Grafica de torque y velocidad, hasta una velocidad máxima de 500 rpm

En la figura 6.3 se muestra el comportamiento del servomotor con la carga acoplada, para una velocidad de 700 rpm y dos giros completos de su eje.

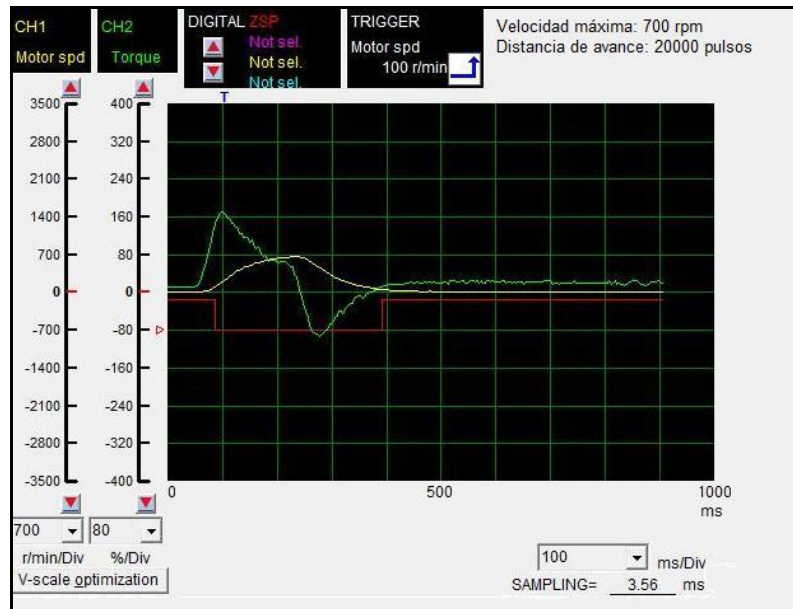


Figura 6.3 Grafica de torque y velocidad, hasta una velocidad máxima de 700 rpm

En la figura 6.4 se muestra el comportamiento del servomotor con la carga acoplada, para una velocidad de 1000 rpm y dos giros completos de su eje.

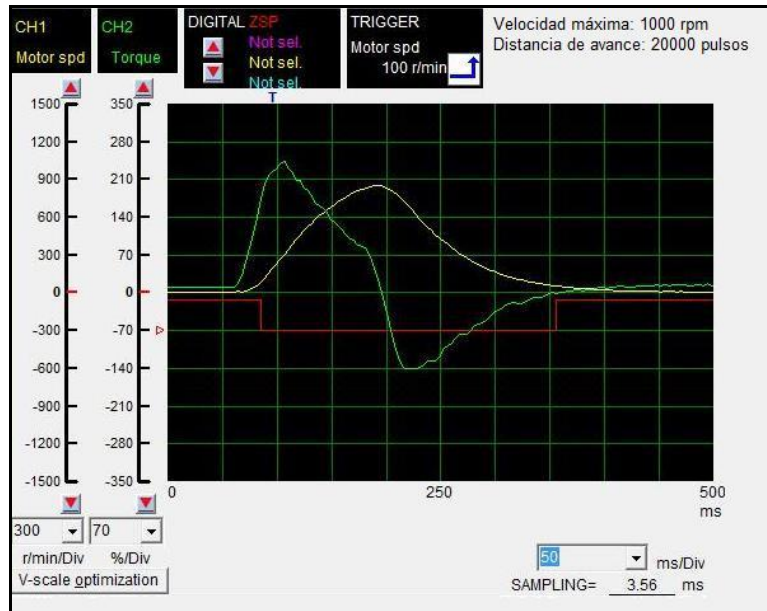


Figura 6.4 Grafica de torque y velocidad, hasta una velocidad máxima de 1000 rpm

En la figura 6.5 se muestra el comportamiento del servomotor con la carga acoplada, para una velocidad de 1000 rpm y tres giros completos de su eje.

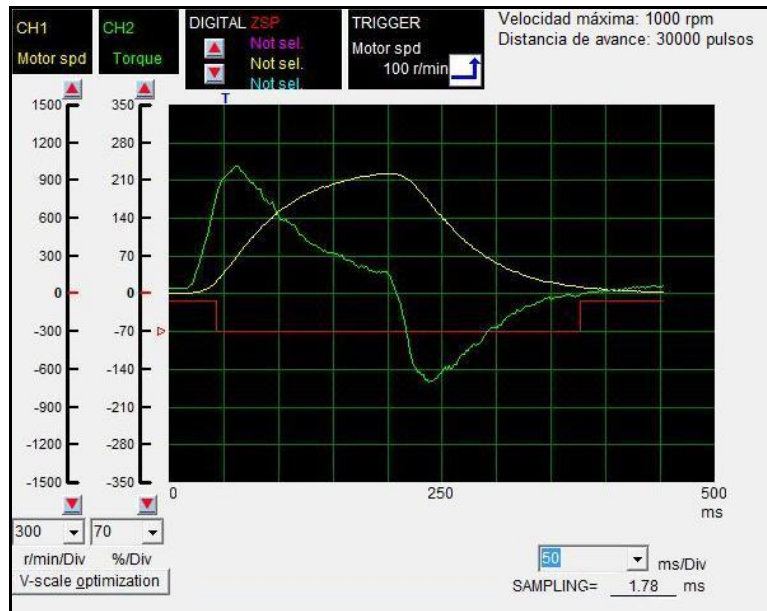


Figura 6.5 Grafica de torque y velocidad (3 giros de su eje y velocidad máxima de 1000 rpm)

Se realizó una prueba con bolsas de película natural (sin impresión), con sello lateral, de un ancho de 18cm. La máquina se llegó a trabajar a 140 Bolsas por minuto, y se tomó una muestra de 100 bolsas para verificar su medida. En la tabla 6.1 se puede observar la muestra:

Tabla 6.1 Muestra de bolsas de película natural de un ancho de 18cm

Bolsa	Medida (cm)	Bolsa	Medida (cm)	Bolsa	Medida (cm)	Bolsa	Medida (cm)
1	18.00	26	18.08	51	18.00	76	18.00
2	18.01	27	18.00	52	18.00	77	18.00
3	18.02	28	18.04	53	18.00	78	18.00
4	18.00	29	18.00	54	18.00	79	18.00
5	18.12	30	18.00	55	18.00	80	18.00
6	18.00	31	18.02	56	18.05	81	18.10
7	18.00	32	18.03	57	18.04	82	18.08
8	18.10	33	18.00	58	18.04	83	18.04
9	18.00	34	18.00	59	18.00	84	18.04
10	18.14	35	18.10	60	18.05	85	18.05
11	18.15	36	18.09	61	18.10	86	18.03
12	18.00	37	18.00	62	18.06	87	18.04
13	18.13	38	18.00	63	18.04	88	18.05
14	18.17	39	18.00	64	18.02	89	18.02
15	18.00	40	18.00	65	18.00	90	18.08
16	18.14	41	18.05	66	18.00	91	18.10
17	18.19	42	18.06	67	18.00	92	18.12
18	18.00	43	18.00	68	18.02	93	18.06
19	18.13	44	18.00	69	18.01	94	18.12
20	18.00	45	18.00	70	18.03	95	18.07
21	18.00	46	18.00	71	18.04	96	18.09
22	18.00	47	18.03	72	18.04	97	18.00
23	18.05	48	18.10	73	18.10	98	18.02
24	18.03	49	18.04	74	18.00	99	18.00
25	18.10	50	18.09	75	18.02	100	18.00

Otra prueba que se realizó fue trabajar bolsas con ponches (bolsas que requieren orificios). Con el sistema anterior la velocidad máxima de producción de bolsas con ponche era de 40 bolsas por minuto. Con el servosistema se logró aumentar en un 250% la velocidad de producción para este tipo de bolsas, se llegó a trabajar a 140

bolsas por minuto, con la posibilidad de aumentar a 150 bolsas por minuto si se realizan mejoras en los pistones que realizan el ponche.

6.2 Análisis

Las figuras de la 6.1 a la 6.5 muestran el comportamiento de la velocidad y el torque del servomotor, cuando se le programan diferentes posicionamientos y que lo cumplan a distintas velocidades. Para la figura 6.1 se le indicó al servomotor que realizara dos giros completos de su eje (20000 pulsos del encoder) a una velocidad de 300rpm. Como se puede apreciar de la figura 6.1, para acelerar el servomotor se requiere de un torque máximo del 85% del torque nominal (9.55Nm según la tabla 5.4) por lo que el servomotor no tiene que llegar a su torque máximo para realizar este posicionamiento a esta velocidad (el torque máximo es de 28.5Nm, un 300% del torque nominal). Además se puede observar como el servomotor acelera en aproximadamente 100ms, como previamente se ha configurado, luego se estabiliza en los 300rpm para luego desacelerar en otros 100ms aplicando un torque inverso al necesario para acelerar. Otro aspecto importante es que mientras el servomotor este en funcionamiento, una vez encendido su torque no es cero cuando no hay movimiento, el servomotor debe tener un torque de aproximadamente el 15% de su torque nominal, aunque se encuentre en reposo. Esto se debe a que, él debe mantener la posición una vez realizado el movimiento, y para mantener la carga sin movimiento debe mantener un torque constante para evitar errores de posición. La figura 6.2 muestra otra figura, donde esta vez se le indica al servomotor que gire las mismas dos vueltas, que la vez anterior, pero esta vez una velocidad de 500rpm. Como este posicionamiento ha aumentado de velocidad el torque debe aumentar debida a que la aceleración para mover la inercia de la carga y llevarla a las 500rpm se debe incrementar, es por eso que el torque pico requerido para este movimiento es de aproximadamente 130% del torque nominal, aún muy inferior al torque pico máximo. Para este posicionamiento el instante de tiempo en que el motor se encuentra en los 500rpm es de unos 50ms, ya que se trata de un posicionamiento de tan solo dos giros del motor, el tiempo requerido para acelerar y desacelerar al

servomotor, no le permite permanecer mucho tiempo en la velocidad objetivo. Lo mismo sucede para el posicionamiento de la figura 6.4, al servomotor no le queda mucho tiempo para permanecer en las 700 rpm que se configuraron previamente par este movimiento. Nuevamente para este movimiento, al aumentar la velocidad, el torque pico de aceleración y desaceleración aumentaron, pero aún sin llegar al torque pico máximo. Para el caso de las figuras 6.4 y 6.5, se realizó una prueba con una velocidad máxima de 1000rpm, pero al deberse de un posicionamiento tan corto (2 giros y tres giros respectivamente), al servomotor no le da el tiempo suficiente para alcanzar la velocidad objetivo en ninguno de los casos, para los dos giros del motor alcanzó una velocidad máxima inferior a los 900rpm (figura 6.4) y para el giro de tres revoluciones aumento su velocidad máxima por encima de los 900 rpm pero aún sin alcanzar las 1000rpm. Para ambos casos el torque pico para acelerar y desacelerar fue del 230% del torque nominal.

Por otro lado en la tabla 6.1, presenta una muestra de 100 bolsas de película natural (sin impresiones), las bolsas se realizaron a una velocidad máxima de 140 bolsas por minuto, estas deben tener un ancho de 18cm. La muestra presenta la medición de dicho ancho. El promedio en la medida, de esta muestra de 100 bolas es de 18.0398, con un porcentaje de error del 0.22%. Ciertamente todas las bolsas no presentan exactamente los 18cm requeridos, pero esto puede deberse a diversos factores como estiramiento de la película plástica o que en el momento de sello, se halla adherido al rodillo sellador, pero las mediciones realizadas son satisfactorias, debido a que con el sistema anterior, se tenía un margen de error en el tamaño de la bolsa de hasta 5mm. Con el servosistema se ha superado en un 80% debido a que la medida máxima encontrada en la muestra fue de 18.19 cm, una diferencia menor a los 2mm.

El rendimiento de la máquina aumento significativamente, el haber logrado un aumento en la producción de bolsas con ponche de un 250% respalda tal afirmación. Y este incremento se pudiera aumentar, el servosistema es capaz de aumentar la

velocidad de producción, el inconveniente se presenta en el sello de la película, el tiempo de sellado no se puede reducir demasiado, para evitar errores en el sellado de la bolsa.

Capítulo 7: Conclusiones y recomendaciones

7.1 Conclusiones

- La precisión de posicionamiento de la película plástica reduce el error en el tamaño de la bolsa en un 80%.
- El servosistema le facilita al operador la puesta en marcha de la máquina, debido a la eliminación de los ajustes manuales, para darle el ancho requerido a la bolsa.
- El tiempo de puesta en marcha se redujo en un 66% al pasar de 30 minutos a tan sólo 10 minutos
- Para posicionamientos con fotocelda sólo es posible trabajar con películas que tengan una marca de impresión externa y debidamente separada del resto de la impresión. Además la película, desde la alimentación, no debe sufrir de corrimientos laterales, para que la marca de impresión no se salga del perímetro de sensado de la fotocelda.
- Como la velocidad de la cuchilla es independiente de la velocidad del servosistema de arrastre, se debe realizar un ajuste por parte del operador, de ambas velocidades, con el fin de evitar traslapes en el movimiento.

7.2 Recomendaciones

- Los rodillos haladores deben estar debidamente calibrados, para lograr precisión en el arrastre de la película plástica.
- Realizar un procedimiento par sincronizar automáticamente la velocidad de la cuchilla selladora con la velocidad del servosistema de arrastre.

Bibliografía

[1] Ing. Delgado, Eduardo. “La bolsa de plástico el comodín de los empaques” [en línea] Mecánica Tecnomaq <<http://www.tecnomaq.com.mx/bolseo.html>> [Consulta: 14 enero 2008].

[2] Enciclopedia Libre. “Fuerza” [en línea] Wikipedia <<http://es.wikipedia.org/wiki/Fuerza>> [Consulta: 27 febrero 2008]

[3] R. A. Serway, J. W. Jewett. “Física para Ciencias e Ingenierías”, Volumen I, 6 Ed Thompson, 2005

[4] “Movimientos de rotación del cuerpo rígido, momento de inercia” [en línea] <http://www.ld-didactic.com/literatur/hb/s/p1/p1452_s.pdf> [Consulta: 5 marzo 2008]

[5] “Capítulo 6. Torque y equilibrio de cuerpo rígido” [en línea] <<http://www2.udec.cl/~jinzunza/fisica/cap6.pdf>> [Consulta: 20 marzo 2008]

[6] Badilla R, Elías. “Sustitución del motor CD de una máquina extrusora tipo KMD2-90Z, por un motor CA y generación del módulo de control para la máquina” [en línea] <<http://bibliodigital.itcr.ac.cr:8080/dspace/bitstream/2238/142/1/infofinalJEBR.pdf>> [Consulta: 23 abril 2008]

[7] Katsuhiko Ogata. “Ingeniería de control moderna”, tercera edición. Prentice Hall, Mexico, 1998.

[8] “Handbook of AC Servo Systems” [en línea] Sanyo Denki *America* <<http://www.motiononline.com/PDF%20Files/Handbook/Handbook.pdf>> [Consulta: 3 abril 2008]

Apéndices

A.1 Manual de usuario

MANUAL DE USUARIO

CONVERTIDORA C-9

ÍNDICE GENERAL

Introducción.....	91
1. Interfaz hombre-máquina.....	92
2. Ventana de inicio	92
3. Menú principal.....	93
4. JOG (posicionamiento lento).....	94
5. Activar fotocelda	95
6. Ventana para modificar parámetros del sistema.....	96
7. Modificar la longitud de la bolsa.....	97
8. Modificar la velocidad del servomotor	98
9. Activar banco de ponches.....	99
10. Modificar el número de bolsas por paquete	100
11. Almacenar, Cargar o borrar ordenes de producto.....	101
12. Registros de producción	103
13. Puesta en marcha del sistema.....	105
14. Ventanas de alerta.....	106
14.1. Traslape entre la cuchilla y los rodillos haladores	106
14.2. Mal funcionamiento de la fotocelda	108
14.3. Error en el servosistema	108
15. Esquema de conexión del panel de control	110
Anexos	111

ÍNDICE DE FIGURAS

Figura 1 Pantalla GT1020-LBD	92
Figura 2 Ventana de inicio	92
Figura 3 Ventana del menú principal.....	93
Figura 4 Segunda ventana del menú principal.....	93
Figura 5 Ventana JOG (posicionamiento lento, para enhebrar la película plástica dentro de los rodillos haladores	94
Figura 6 Ejemplo de cómo medir la distancia de avance cuando se trabaja con fotocelda	95
Figura 7 Ventana para elegir trabajar con o sin fotocelda.....	96
Figura 8 Ventana para modificar parámetros del sistema.....	97
Figura 9 Ventana para modificar la longitud de la bolsa	97
Figura 10 Ventana para modificar la velocidad del servomotor (rodillos haladores) .	98
Figura 11 Ventana para activar los ponches.....	99
Figura 12 Ventana para ingresar la cantidad de bolsas por paquete	100
Figura 13 Ventana Contador de bolsas.....	101
Figura 14 Ventana para cargar, almacenar o borrar ordenes	102
Figura 15 Ventana para reiniciar los registros de la orden actual	103
Figura 16 Tabla semanal del conteo de bolsas por número de orden	104
Figura 17 Ventana con los registros semanales de producción	105
Figura 18 Ventana para activar el sistema.....	106
Figura 19 Ventana de alerta tras haber ocurrido un traslape	107
Figura 20 Ventana de alerta por mal funcionamiento de la fotocelda	108
Figura 21 Mal funcionamiento del servosistema	109
Figura 22 Esquema de conexión del servosistema.....	110

Introducción

Este manual está elaborado con el propósito de brindarle al usuario una guía práctica de la correcta puesta en marcha de la máquina convertidora de bolsas plásticas C-9 de Empaques Universal S.A. En este manual se encuentran explicaciones sencillas del procedimiento a seguir para el correcto funcionamiento de la máquina, fortalecidas con ilustraciones detalladas del nuevo control utilizado que controla el arrastre de la película plástica, el cual se sincroniza con el motor principal de la máquina para así crear las bolsas plásticas.

A través de este sistema, se podrá configurar por medio de una sencilla pantalla táctil:

- La longitud de la bolsa (aún en movimiento).
- Ajustar la velocidad de arrastre (aún en movimiento).
- El número de bolsas por paquete y el tiempo de espera por paquete.
- El avance progresivo y lento para ensamblar el material (JOG).
- Utilizar fotocelda para detectar marcas de impresión, y de esa manera corregir el error de posición de la película.
- Utilizar ponchadores y modificar su tiempo de activación (aún en movimiento), para generar orificios a las bolsas.
- Una vez configurados todos los parámetros para una determinada orden de producto, es posible almacenarlos, con el fin de agilizar el proceso de configuración, ya que si se desea trabajar de nuevo una orden que previamente ya ha sido almacenada se puede acceder dicha orden y descargar todos los parámetros para volverlos a utilizar sin necesidad ingresarlos nuevamente.
- Llevar un control semanal del producto terminado según el número de orden para el producto.

1. Interfaz hombre-máquina

Como la interfaz hombre máquina es una pantalla touch screen, el operador debe entender que es de suma importancia **NO** oprimir con excesiva fuerza a la pantalla, con sólo un **roce suave** es más que suficiente. En la figura 1 se muestra la fotografía de la pantalla GT1020-LBD de marca Mitsubishi.



Figura 1 Pantalla GT1020-LBD

2. Ventana de inicio

En la figura 2 se muestra la ventana de inicio que hace referencia a la convertidora C-9, para ingresar al menú principal se debe pulsar sobre la flecha de la esquina inferior derecha.



Figura 2 Ventana de inicio

3. Menú principal

El **menú principal** es donde se encuentran todos los parámetros que se pueden modificar a través de la pantalla. Este menú se divide en dos ventanas, la figura 3 muestra la primera ventana del menú principal. La flecha de la esquina superior izquierda es para retornar a la ventana de inicio, la flecha de la esquina superior derecha sirve para avanzar a la segunda ventana del menú principal, a la que de aquí en adelante, se le llamará **menú principal(2)**, y se puede observar en la figura 4. Si se ingresa al **menú principal(2)** es posible retornar a la primer ventana del menú (figura 3) pulsando la flecha superior izquierda.

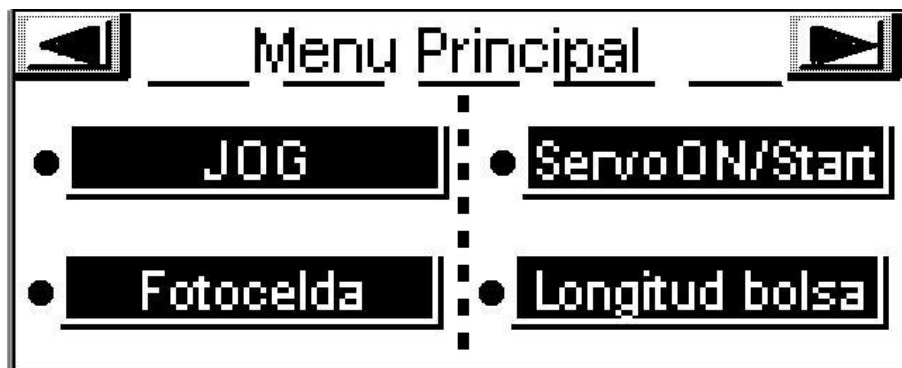


Figura 3 Ventana del menú principal

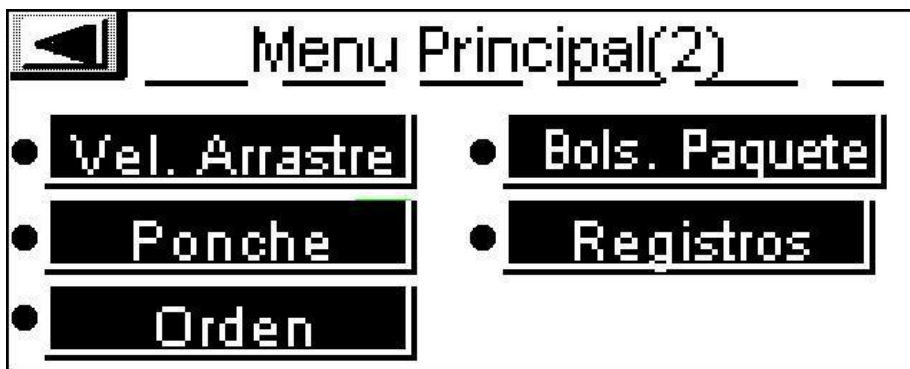


Figura 4 Segunda ventana del menú principal.

Para ingresar a cada una de las opciones que aparecen en el **menú principal** y el **menú principal(2)** (figuras 3 y 4) basta con pulsar sobre el rectángulo de la opción deseada.

Seguidamente se explican cada una de las opciones que aparecen en el menú principal: “**JOG**”, “**Fotocelda**”, “**Longitud bolsa**”, “**Vel. Arrastre**”, “**Ponche**”, “**Bols. Paquete**”, “**Orden**”, “**Registros**” y “**Servo ON/Start**”.

4. JOG (posicionamiento lento)

La ventana que se muestra en la figura 5 se accede desde el menú principal mostrado en la figura 3, una vez oprimido el recuadro denominado “**JOG**”, se “salta” a esta ventana. Jog es un término en inglés que significa “carrera lenta o empujón suave”, El “**JOG**” es utilizado para posicionar la película plástica a través de los rodillos haladores de una forma lenta y segura. Para iniciar el proceso de jogging el “interruptor” denominado **Servo**, en la parte derecha de la ventana, debe estar en posición **ON** y además verifique que el interruptor “**Start**” en la ventana **Servo ON/Start** (ver el apartado 13) este apagado, o sea, en posición **OFF**, de otra forma **NO** se podrá dar inicio al procedimiento de **JOG**. Luego si se desea que la película avance hacia adelante y se introduzca en los rodillos haladores, se debe oprimir el botón denominado “**Adelante**”, que aparece en la pantalla. Al dejarlo presionado, la película va a continuar avanzando hasta que el usuario decida dejar de presionar dicho botón. Así mismo, si se desea retroceder la película, se presiona el botón denominado “**Atrás**” y los rodillos haladores giraran en sentido contrario el tiempo que el usuario deje el botón “**Atrás**” presionado. Una vez terminado el proceso de JOG, el operador puede retornar al menú principal oprimiendo la flecha de la esquina superior izquierda.

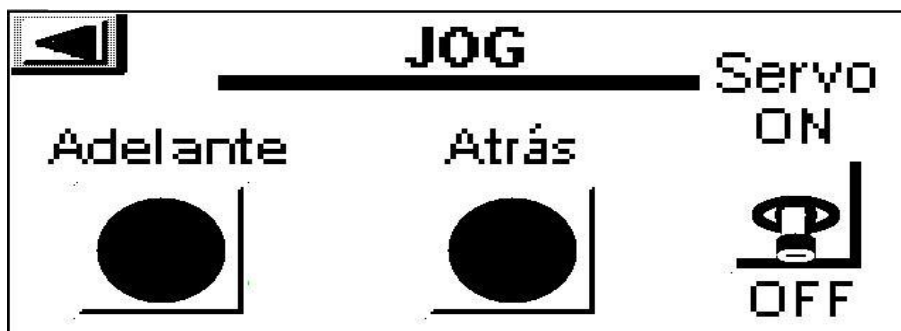


Figura 5 JOG (posicionamiento lento, para enhebrar la película plástica dentro de los rodillos haladores)

5. Activar fotocelda

Se ingresa a la ventana **Fotocelda** desde el **menú principal** de la figura 2. La ventana **Fotocelda** se muestra en la figura 6, y permite elegir al operador el tipo de posicionamiento que se va a trabajar, o sea, si se va a trabajar material sin marca de impresión (no requiere de fotocelda) el “interruptor” que aparece a la izquierda de la ventana (figura 7) debe estar en posición **OFF**.

Si se va a trabajar material con marca de impresión y utilizar la fotocelda para corregir el error de posición, el interruptor de la ventana **Fotocelda** en la figura 6 debe estar en posición **ON** y se deben seguir los siguientes pasos:

- Posicionar, utilizando el **JOG**, el lugar de la película de donde se va a realizar el sellado y corte justo debajo de la cuchilla.
- Indicar la distancia que se debe avanzar la película después de que la fotocelda detectó la marca de impresión tal y como se muestra en la figura 6. Para cambiar la distancia de avance se debe pulsar sobre los mismos números bajo la leyenda “**Distancia de avance**”, una vez hecho esto aparece otra ventana como la mostrada en la figura 8, donde es posible cambiar la distancia refiérase a: **Ventana para modificar parámetros del sistema**.

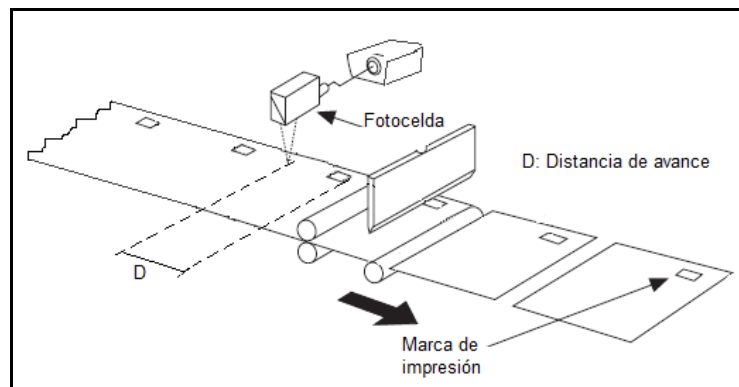


Figura 6 Ejemplo de cómo medir la distancia de avance cuando se trabaja con fotocelda

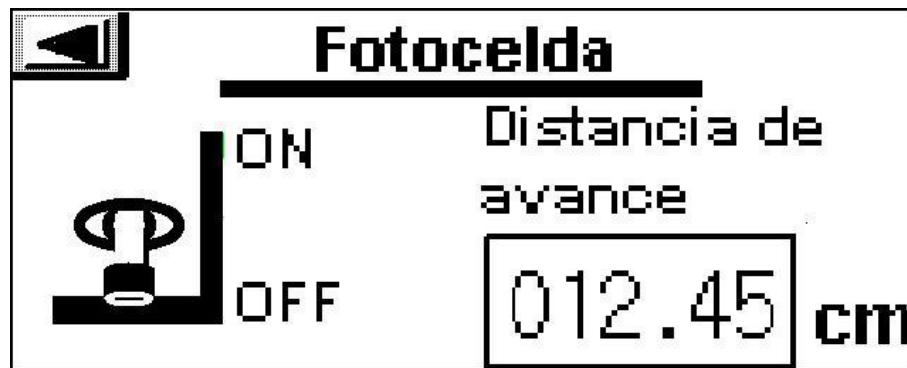


Figura 7 Ventana para elegir trabajar con o sin fotocelda

Es importante mencionar que si se trabaja con fotocelda, la distancia de la bolsa **NO** es un dato de interés, puesto que en el momento que la cuchilla sube comienza el arrastre del material, una vez leída la fotocelda el sistema avanza la distancia indicada previamente, esta distancia no es la longitud de la bolsa, sino la distancia de la última marca de impresión hasta el lente de la fotocelda. Por ejemplo, supóngase que el material está listo y ubicado donde se realizará el sellado (utilizando el JOG), ahora se observa la última marca de impresión de izquierda a derecha, antes de llegar a la fotocelda, esta es la distancia que se debe introducir desde la ventana **Fotocelda** (figura 7).

Una vez finalizada la configuración de la fotocelda, si se desea retornar al menú principal sólo pulse sobre la flecha de la esquina superior izquierda mostrada en la figura 7.

6. Ventana para modificar parámetros del sistema

Esta ventana mostrada en la figura 8 es utilizada para cambiar parámetros del sistema, como por ejemplo, la distancia de avance para fotocelda o la longitud de la bolsa, cuando se trabaja sin fotocelda (véase figuras 7 y 9). Para cambiar el número, se introduce el número deseado, y luego se pulsa el botón **ENT**, mostrado en la figura 8, al presionar **ENT** automáticamente la ventana se cierra y se regresa a la ventana de la cual fue llamada. Si se ingresó un número erróneo es posible borrarlo

utilizando el botón **DEL** por último si se desea dejar el número anterior sin ninguna modificación pulse el botón **ESC**, así el dato no se corregirá y se regresa a la ventana de donde fue llamada.

				250	ESC
7	8	9	0	AC	
4	5	6	+/-	DEL	
1	2	3	.	ENT	

Figura 8 Ventana para modificar parámetros del sistema

7. Modificar la longitud de la bolsa

Cuando se trabaja con película que **NO** posee marca de impresión se debe indicar la distancia de la bolsa, para introducir este parámetro desde el **menú principal** se ingresa a la ventana **Longitud de Bolsa**, mostrada en la figura 9.

Una ventaja de este sistema es que es posible cambiar la longitud de la bolsa aún con la máquina en movimiento, para hacerlo se debe pulsar sobre el rectángulo donde se encuentra la actual longitud, esto abrirá otra ventana igual a la explicada anteriormente en el apartado 6. “Ventana para modificar los parámetros del sistema”, véase la figura 8.



Figura 9 Ventana para modificar la longitud de la bolsa

Cuando se desee retornar al menú principal simplemente pulse sobre la flecha de la esquina superior izquierda mostrada en la figura 9.

8. Modificar la velocidad del servomotor

Si se desea modificar la velocidad del servomotor, o sea, la velocidad de arrastre de los rodillos haladores, se debe ingresar desde el **menú principal(2)** pulsando sobre el recuadro denominado “**Vel. Arrastre**”, una vez hecho esto aparece una ventana igual a la mostrada en la figura 10. Para variar la velocidad del servomotor se pulsa sobre el recuadro que aparece al lado derecho de la ventana, y aparecerá una ventana igual a la explicada en el apartado 6.

Esta velocidad esta dada en revoluciones por minuto, y es independiente de la velocidad del motor principal, por lo que el operador debe regular manualmente dicha velocidad y modificar la velocidad del servomotor para trabajar a la velocidad máxima que él considere posible. Al lado izquierdo de la ventana de la figura 10 aparece una aproximación de la velocidad del motor principal en bolsas por minuto (BPM) (sólo es visualización, no se modifica la velocidad del motor principal desde ese recuadro) esta puede ayudar al operador a regular la velocidad de ambos motores.

Además es posible modificar la velocidad del servomotor aún con el sistema funcionando facilitando así la regulación de la velocidad.

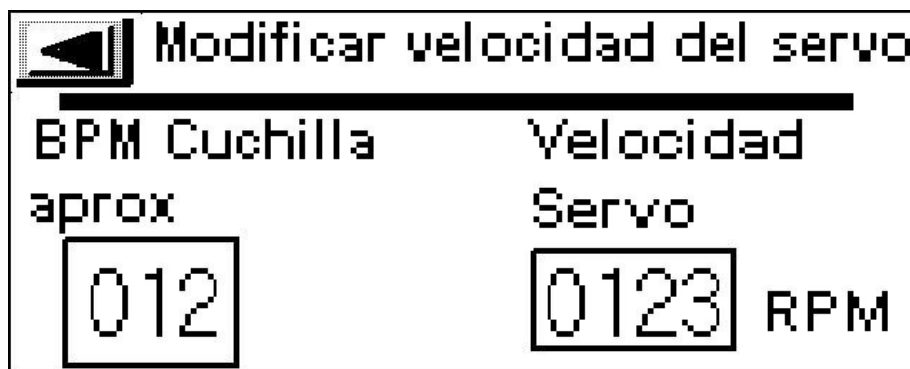


Figura 10 Ventana para modificar la velocidad del servomotor (rodillos haladores)

Para regresar al **menú principal(2)** simplemente se pulsa la flecha que se encuentra en la esquina superior izquierda.

9. Activar banco de ponches

Si la orden introducida requiere de ponches, estos se pueden activar si se ingresa a la ventana **Ponche**, mostrada en la figura 11. Desde el **menú principal(2)** se ingresa a esta ventana, pulsando sobre el recuadro del mismo nombre (ver figura 4).

Para activar los ponches se debe pulsar sobre el interruptor de la figura 11 para cambiarlo al estado encendido (**ON**) y para desactivarlos simplemente se vuelve a pulsar el mismo interruptor.



Figura 11 Ventana para activar los ponches

Además es posible variar el tiempo de activación de los ponches, según el operador lo considere necesario. Esto se realiza pulsando sobre el recuadro que aparece debajo de la leyenda “**Tiempo de ponche**” mostrado en la figura 11.

También para verificar el correcto funcionamiento del banco de ponches, el usuario puede activar de manera manual a los ponches. Para ello, el interruptor debe estar en **ON** y luego se pulsa el botón bajo la leyenda “**Activación manual**”.

Una vez configurado el ponche se puede retornar al **menú principal(2)** pulsando la flecha de la esquina superior izquierda.

10. Modificar el número de bolsas por paquete

Desde el menú principal(2) se puede ingresar a la ventana Bolsas por paquete, pulsando sobre el rectángulo denominado “**Bols. Paquete**” (ver figura 4).

La ventana Bolsas por paquete mostrada en la figura 12, sirve para modificar la cantidad de bolsas por paquete que se van a elaborar y además modificar el tiempo de espera entre paquetes, esto con el propósito de darle un tiempo al usuario para introducir las bolsas en los paquetes correspondientes. Por ejemplo si se desean 500 bolsas por paquete se pulsa sobre el recuadro con la leyenda “**Ingrese cantidad de bolsas**” y va a aparecer una ventana igual a la explicada en el apartado 6. Una vez configurada la cantidad de bolsas, se puede modificar el tiempo de espera entre paquetes pulsando sobre el recuadro con la leyenda “**Tiempo entre paquetes**”.

Para volver al menú principal(2) pulse la flecha de la esquina superior izquierda.

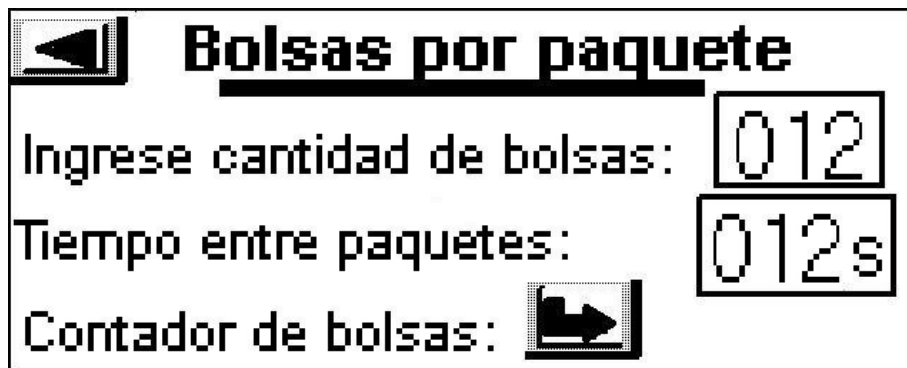


Figura 12 Ventana para ingresar la cantidad de bolsas por paquete

También desde esta ventana (figura 12) se puede acceder a un contador de bolsas, pulsando sobre la flecha con la leyenda “**Contador de bolsas**”, al hacerlo, se abrirá otra ventana como la mostrada en la figura 13.

Si se desea volver a cero la cuenta de bolsas sólo se debe oprimir sobre el botón reset. Además se puede visualizar el número de bolsas por paquete que se están contabilizando hasta llegar al límite puesto en la ventana **Bolsas por paquetes**.

Para retornar a la ventana **Bolsas por paquetes** pulse sobre la flecha de la esquina superior izquierda.

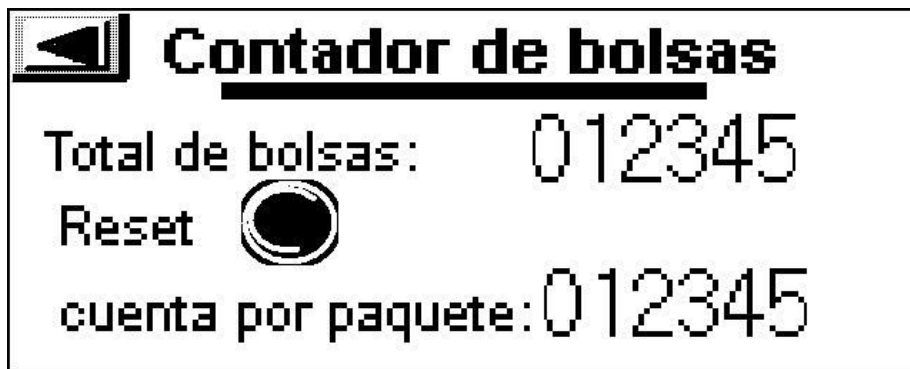


Figura 13 Ventana Contador de bolsas

11. Almacenar, Cargar o borrar ordenes de producto

Una vez configurados todos los parámetros para un determinado producto, es posible almacenarlos en una base de datos, para volverlos a utilizar en el futuro si se llegara a trabajar esa misma orden de nuevo. Desde el **menú principal(2)** se puede acceder a la ventana para almacenar, cargar o borrar ordenes de productos (véase la figura 14), pulsando sobre el botón denominado "**Orden**" (ver figura 4). El sistema puede almacenar 300 diferentes ordenes que van desde la 0 a la 299. Este número de orden es sólo un identificador para la máquina, es necesario que el operador asocie ese número de orden con el correspondiente código del producto a procesar, por lo que se aconseja tener una lista con el número de orden (indicador para el sistema) y su correspondiente código del producto (el código actual que producción asigna al producto) tal y como se muestra en la siguiente tabla ejemplo.

Orden (para el sistema)	Código (Número que identifica el producto)
0	47065
1	21098
2	55727



Figura 14 Ventana para cargar, almacenar o borrar ordenes

Para guardar la orden que ya se ha configurado se debe pulsar sobre el recuadro “# Orden” esto hará que aparezca una ventana igual a la explicada en el apartado 6, una vez ahí se introduce el número de orden que se le dará a ese producto, luego se debe introducir el código del producto pulsando sobre el recuadro denominado “Código”. Terminado ese proceso pulsamos sobre el botón “Guardar” y así quedará almacenada esa orden en el sistema. Este procedimiento se puede realizar para almacenar hasta 300 diferentes productos.

Para descargar una orden almacenada se debe ingresar el número de orden (el indicador del producto para el sistema) y pulsar sobre el botón “Cargar”.

Si por algún motivo se desea borrar alguna orden se debe ingresar el número de orden que se desea borrar y pulsar sobre el botón “Borrar”.

Si se desea retornar al menú principal(2) se debe pulsar sobre la flecha que aparece en el extremo superior izquierdo mostrado en la figura 14.

12. Registros de producción

Con el fin de llevar un control de la cantidad de producto terminado por esta máquina, se introduce en el sistema un registro de producción, este registro almacena la cantidad de bolsas terminadas. El registro almacena la producción cada día de la semana y además lo separa por cada tipo de orden (producto), es por esto que si se desea llevar un control correcto de la producción es preciso que el operador introduzca el número de orden a procesar, como antes se había explicado en el apartado 11, y de esta manera poder contabilizar las bolsas realizadas de cada tipo de orden en específico.

Para ingresar al registro de producción ingrese al menú principal(2) pulse sobre el botón “**Registros**” e inmediatamente aparecerá la ventana mostrada en la figura 15.



Figura 15 Ventana para reiniciar los registros de la orden actual

Esta ventana tiene un botón denominado “**Reiniciar**” si es pulsado regresa a cero el conteo de las bolsas (registros de la orden actual), este botón se debe pulsar en el instante que la máquina ya está lista para trabajar normalmente, o sea, cuando la orden a producir esta debidamente cargada en el sistema, y todos los parámetros de la máquina están listos y probados por parte del operador. Esto se debe hacer con el fin de borrar el posible conteo de bolsas defectuosas elaboradas en el proceso de ensamblaje de la película y pruebas de la máquina.

Si se desea ver los registros de las órdenes de productos, pulse sobre la flecha debajo de la leyenda “**Ver registros**”, esto hará que aparezca la ventana mostrada en la figura 16.


 Registros	#Orden 0123
Dom: 012345	Jue: 012345
Lun: 012345	Vie: 012345
Mar: 012345	Sáb: 012345
Mié: 012345	Totales 

Figura 16 Tabla semanal del conteo de bolsas por número de orden

La figura 16 contiene una tabla con los días de la semana, y en ella se muestran la cantidad de bolsas para una determinada orden durante el transcurso de la semana. Esta ventana es de visualización por lo que no importa cuál orden se esté trabajando en el momento, se puede acceder cualquier tipo de orden para ver su producción durante la semana. Lo que si es importante es cargar el correcto número de orden que se va a trabajar, como ya se había mencionado, para que el conteo de la orden sea el correcto.

Para cambiar el número de orden que se desea visualizar se debe pulsar sobre el número de orden actual y cambiarlo por el deseado (al pulsar sobre el número de orden aparece la ventana explicada en el apartado 6).

Si se desea regresar a la ventana anterior (figura 15) pulse sobre la flecha en la esquina superior izquierda de la ventana.

Existe además la posibilidad de ver la cantidad de material total elaborado semanalmente sin importar el número de orden, simplemente pulse sobre la flecha de la esquina inferior derecha de la ventana de la figura 16, y aparecerá una ventana

con una tabla semanal con los registros totales de producción, igual a la que aparece en la figura 17.

Registros totales	
Dom: 012345	Jue: 012345
Lun: 012345	Vie: 012345
Mar: 012345	Sáb: 012345
Mié: 012345	

Figura 17 Ventana con los registros semanales de producción

Si se desea regresar a la ventana anterior (figura 16) pulse sobre la flecha de la esquina superior izquierda.

13. Puesta en marcha del sistema

Luego que ya se han configurado todos los parámetros, y que además la película se encuentra debidamente posicionada sobre los rodillos haladores, es el momento de poner en marcha el sistema.

En el momento que se active el sistema de arrastre, este **queda en espera** que el motor principal sea encendido. Una vez que esto suceda, la cuchilla empezará a bajar y subir, es en ese instante que el sistema empieza su funcionamiento.

Para activar el sistema se debe ingresar desde el **menú principal** (figura 3) y pulsar sobre el botón “**Servo ON/Start**”, seguidamente aparecerá la ventana mostrada en la figura 18. Para activar el sistema simplemente cambie ambos interruptores de la posición **OFF** a la posición **ON** pulsando sobre ellos.

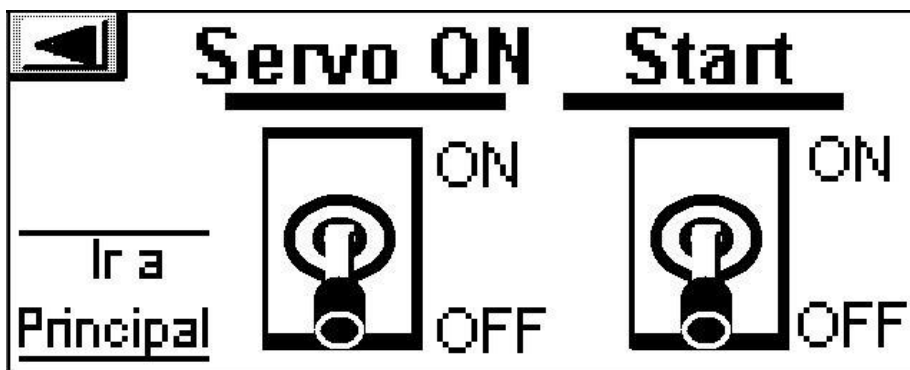


Figura 18 Ventana para activar el sistema

Si por alguna razón el operador necesita detener el proceso productivo, basta con detener el motor principal, de esta forma los rodillos haladores quedarán en espera de que la cuchilla vuelva a bajar de nuevo. Si se va a mantener mucho tiempo detenido el proceso, se recomienda que los interruptores de la ventana **Servo ON** **Start** (la figura 18) sean apagados, pulsando sobre ellos y dejándolos en posición **OFF**.

Para regresar al menú principal pulse sobre la flecha de la esquina superior izquierda.

Recuerde apagar el interruptor “**Start**” si va a trabajar con el **JOG**

14. Ventanas de alerta

Este sistema puede presentar tres tipos de alertas, seguidamente se explicarán cada una de ellas.

14.1 Traslape entre la cuchilla y los rodillos haladores

Si por alguna razón, en el momento de poner en marcha el sistema, el operador no ha regulado correctamente la velocidad del motor principal y la velocidad del servomotor (este último controla a los rodillos haladores), es posible que ocurra un traslape, o sea, que la cuchilla baje a la posición de sellado cuando los rodillos

haladores no han terminado de arrastrar la película, para crear la bolsa. Este traslape se puede dar básicamente por una razón:

- La velocidad del motor principal está muy alta en comparación con la velocidad de arrastre (velocidad del servomotor).

Si el traslape llegara a suceder, inmediatamente el interruptor “**Start**” de la figura 18 se “apaga”, por lo tanto el sistema de arrastre se detiene y además una ventana de alerta aparece, dicha ventana se muestra en la figura 19. Esta ventana de alerta le indica al operador cual ha sido la razón por la que el sistema se detuvo.

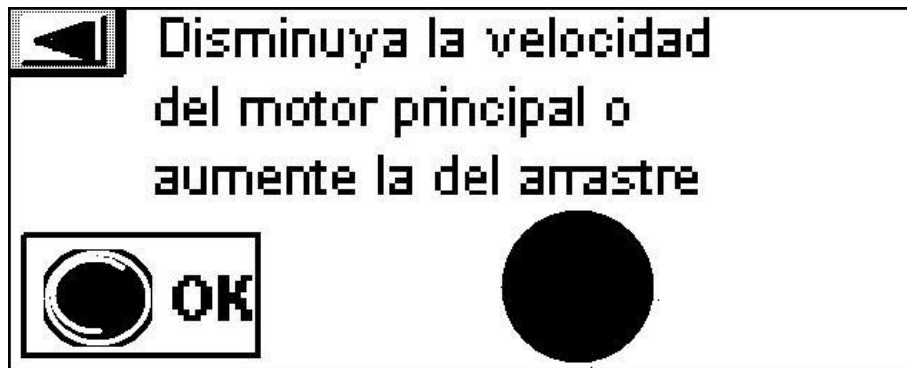


Figura 19 Ventana de alerta tras haber ocurrido un traslape

Recuérdese que el motor principal es independiente del sistema de arrastre, por lo que si ocurre el traslape, los rodillos haladores se detienen, pero no así el motor principal, por lo que el operador debe inmediatamente detener el motor principal para evitar que el rodillo sellador pueda sufrir algún deterioro.

La ventana de alerta de la figura 19 le indica que ha ocurrido un traslape, con la siguiente leyenda “Disminuya la velocidad del motor principal o aumente la del arrastre”. Para salir de la pantalla de alerta se debe pulsar sobre el botón “**OK**” y luego pulsar sobre la flecha de la esquina superior izquierda de la ventana.

Luego de haber regulado ambas velocidades correctamente es posible volver a iniciar el proceso ingresando a la ventana de **Puesta en marcha del sistema** que aparece en la figura 18 y activar el interruptor “**Start**”.

14.2 Mal funcionamiento de la fotocelda

Cuando se trabaja película con marca de corte, y se utiliza la fotocelda para posicionar la película, es posible que la fotocelda no lea la marca de impresión, si esto sucede, el sistema seguiría arrastrando la película en espera de la señal de la fotocelda. Para evitar que se desperdicie el material, si llegara a ocurrir el mal funcionamiento de la fotocelda, después de que la película ha avanzado más de 130cm y aún no se ha activado la señal de la fotocelda, el sistema se detiene e inmediatamente aparece la ventana de error mostrada en la figura 20.



Figura 20 Ventana de alerta por mal funcionamiento de la fotocelda

Una vez verificado el funcionamiento de la fotocelda, se puede poner en marcha el sistema. Para salir de la ventana de alerta pulse sobre el botón “**OK**” y luego pulse la flecha de la esquina superior izquierda. Seguidamente diríjase a la ventana **Puesta en marcha del sistema** (figura 18) y active el interruptor “**Start**”.

14.3 Error en el servosistema

Este error se puede presentar por problemas en el equipo que controla el movimiento de los rodillos haladores, el mismo es interno del sistema y **sólo** puede ser corregido por personal capacitado. Si este tipo de alerta se presenta el sistema se

detiene y aparece la ventana mostrada en la figura 21, inmediatamente se debe informar al personal que esté capacitado.

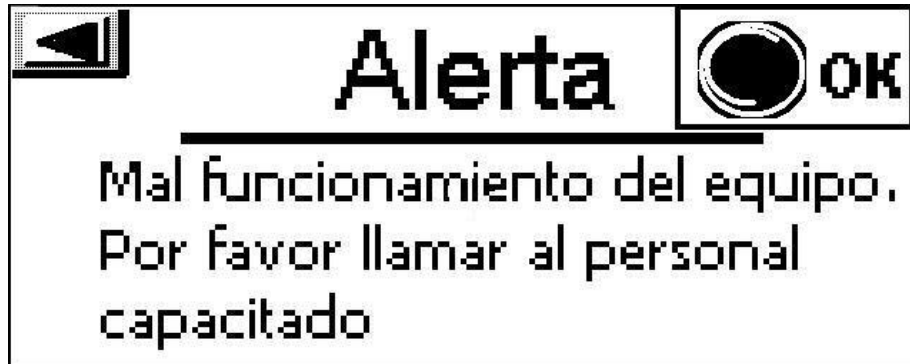


Figura 21 Mal funcionamiento del servosistema

15. Esquema de conexión del Panel de control

Este apartado esta dirigido al personal de mantenimiento de la máquina C-9. En la figura 22 se muestra el esquema de conexión del servosistema utilizado para el control de arrastre de los rodillos haladores.

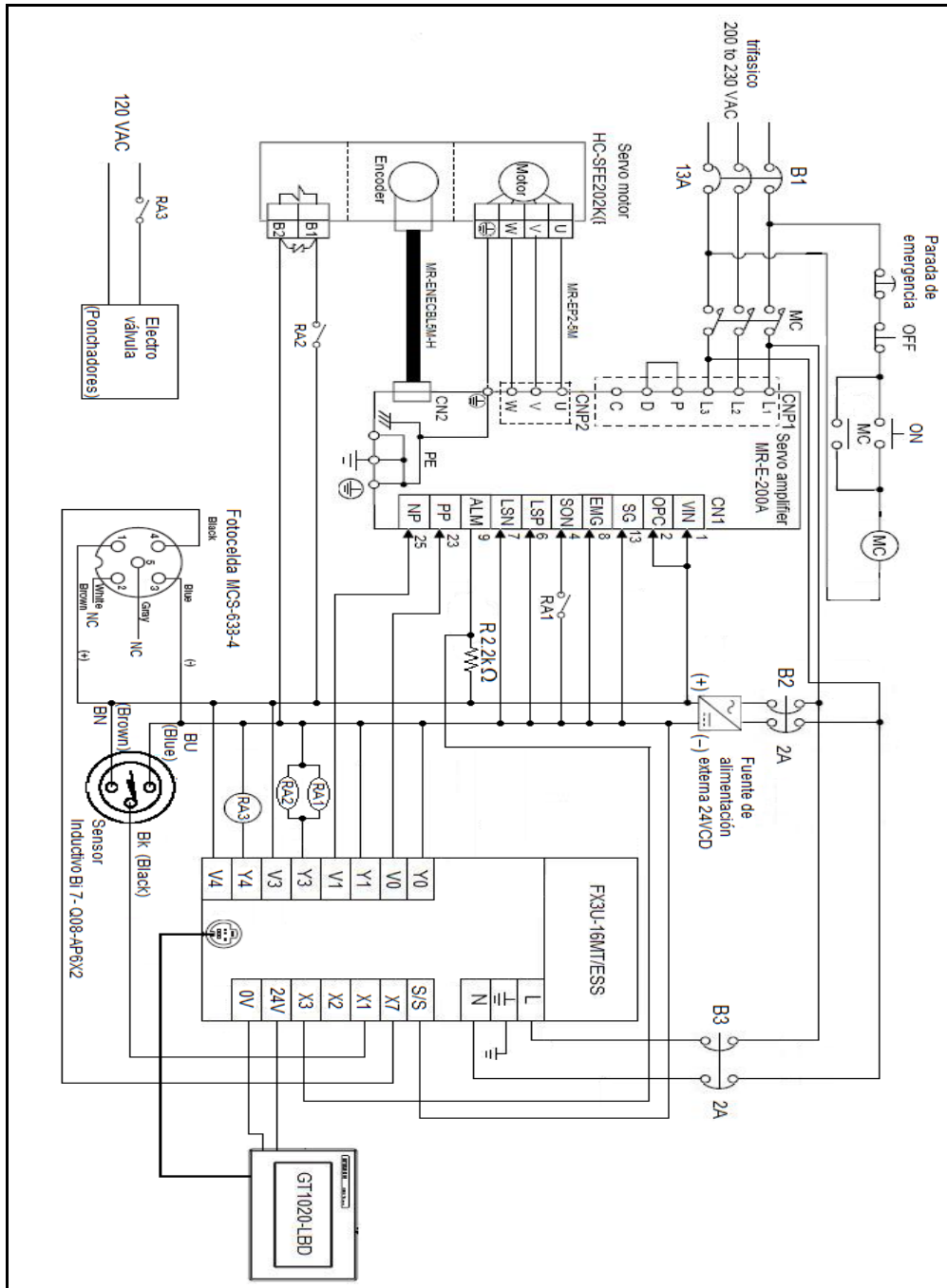


Figura 22 Esquema de conexión del servosistema.

Anexos

El siguiente es un listado de las posibles alertas que puede presentar el servoamplificador:

	Display	(Note 2) Alarm code			Name	Alarm deactivation		
		CN1-10 pin	CN1-11 pin	CN1-12 pin		Power OFF→ON	Press "SET" on current alarm screen.	Alarm reset (RES) signal
Alarms	AL.10	0	1	0	Undervoltage	<input type="radio"/>	<input type="radio"/>	<input type="radio"/>
	AL.12	0	0	0	Memory error 1	<input type="radio"/>	<input type="radio"/>	<input type="radio"/>
	AL.13	0	0	0	Clock error	<input type="radio"/>	<input type="radio"/>	<input type="radio"/>
	AL.15	0	0	0	Memory error 2	<input type="radio"/>	<input type="radio"/>	<input type="radio"/>
	AL.16	1	0	1	Encoder error 1	<input type="radio"/>	<input type="radio"/>	<input type="radio"/>
	AL.17	0	0	0	Board error	<input type="radio"/>	<input type="radio"/>	<input type="radio"/>
	AL.19	0	0	0	Memory error 3	<input type="radio"/>	<input type="radio"/>	<input type="radio"/>
	AL.1A	1	0	1	Motor combination error	<input type="radio"/>	<input type="radio"/>	<input type="radio"/>
	AL.20	1	1	0	Encoder error 2	<input type="radio"/>	<input type="radio"/>	<input type="radio"/>
	AL.24	0	0	1	Main circuit error	<input type="radio"/>	<input type="radio"/>	<input type="radio"/>
	AL.30	0	1	0	Regenerative error	<input type="radio"/> (Note 1)	<input type="radio"/> (Note 1)	<input type="radio"/> (Note 1)
	AL.31	0	1	1	Overspeed	<input type="radio"/>	<input type="radio"/>	<input type="radio"/>
	AL.32	0	0	1	Overcurrent	<input type="radio"/>	<input type="radio"/>	<input type="radio"/>
	AL.33	0	1	0	Overvoltage	<input type="radio"/>	<input type="radio"/>	<input type="radio"/>
	AL.35	0	1	1	Command pulse frequency error	<input type="radio"/>	<input type="radio"/>	<input type="radio"/>
	AL.37	0	0	0	Parameter error	<input type="radio"/>	<input type="radio"/>	<input type="radio"/>
	AL.45	1	1	0	Main circuit device overheat	<input type="radio"/>	<input type="radio"/>	<input type="radio"/>
	AL.46	1	1	0	Servo motor overheat	<input type="radio"/>	<input type="radio"/>	<input type="radio"/>
	AL.50	1	1	0	Overload 1	<input type="radio"/> (Note 1)	<input type="radio"/> (Note 1)	<input type="radio"/> (Note 1)
	AL.51	1	1	0	Overload 2	<input type="radio"/> (Note 1)	<input type="radio"/> (Note 1)	<input type="radio"/> (Note 1)
AL.52	0	1	1	Error excessive	<input type="radio"/>	<input type="radio"/>	<input type="radio"/>	
AL.8A	0	0	0	Serial communication time-out error	<input type="radio"/>	<input type="radio"/>	<input type="radio"/>	
AL.8E	0	0	0	Serial communication error	<input type="radio"/>	<input type="radio"/>	<input type="radio"/>	
88888	0	0	0	Watchdog	<input type="radio"/>	<input type="radio"/>	<input type="radio"/>	
Warnings	AL.E0	/			Excessive regenerative warning	Removing the cause of occurrence deactivates the alarm automatically.		
	AL.E1				Overload warning			
	AL.E6				Servo emergency stop warning			
	AL.E9				Under voltage warning			

Note: 1. Deactivate the alarm about 30 minutes of cooling time after removing the cause of occurrence.

2. 0: off
1: on

A.2 Información sobre empresa

En 1980 Empaques Universal S.A. inició sus actividades en el mercado nacional, esta es una empresa de capital nicaragüense y costarricense. Junto con otra compañía, ubicada en Nicaragua (Plastinic) constituyen hoy en día, una de las industrias más grandes de Centroamérica.

Esta es una empresa dedicada a la producción de película flexible de polietileno para la fabricación de material de empaque; el proceso consiste en la transformación de polímeros de polietilenos y polipropenos en películas plásticas claras o pigmentadas, confeccionadas en todo tipo de tamaño y para todo tipo de propósito; ya sea para uso doméstico, industrial, o para depósito de desechos. De este modo se ha logrado incursionar en los mercados nacionales e internacionales.

En la actualidad laboran en esta industria un total de 386 personas, de las cuales 53 son del área administrativa y 333 corresponden al personal de planta. La planta física cuenta con 7500 m² de construcción, en un terreno de cuatro hectáreas, ubicado en la zona de San Rafael de Alajuela.

Anexos

B. 1 Servomotor HC-SFE202BK

Este fragmento de documento es adquirido del “General-Purpose AC Servo **MODEL MR-E- A/AG INSTRUCTION MANUAL**”

14. SERVO MOTOR

Servo Motor		HC-SFE Series (Middle inertia, middle capacity)				
		52	102	152	202	
Item						
Applicable servo amplifier/drive unit	MR-E-□A	70	100	200	200	
(Note 1,11) Continuous duty	Rated output [kW]	0.5	1.0	1.5	2.0	
		Rated torque [N · m]	2.39	4.78	7.16	9.55
		[oz · in]	339	677	1015	1353
(Note 1) Rated speed		[r/min]	2000			
Maximum speed		[r/min]	3000			
Permissible instantaneous speed		[r/min]	345			
Maximum torque	[N · m]	7.16	14.4	21.6	28.5	
	[oz · in]	1015	2041	3061	4039	
Power rate at continuous rated torque		[kW/s]	8.7	16.7	25.6	21.5
(Note 3) Inertia moment	J [× 10 ⁻⁴ kg · m ²]	6.6	13.7	20.0	4.5	
	WK ² [oz · in ²]	36.1	74.9	109	232	
(Note 2) Recommended ratio of load inertia moment to servo motor shaft inertia moment		15 times or less				
(Note4) Regenerative brake duty [times/min]	MR-E series	Servo amplifier built-in regenerative brake resistor	56	54	136	64
		MR-RB032(30W)	165	80		
		MR-RB12(100W)	560	270		
		MR-RB32(300W)		810		
		MR-RB30(300W)			408	192
	MR-RB50(500W)			680	320	
Power supply capacity		Refer to "Power supply equipment capacity and generated loss of servo amplifiers" in Servo Amplifier Instruction Manual.				
Rated current	[A]	3.2	6	9	11	
Maximum current	[A]	9.6	18	27	33	
Speed/position detector		Encoder (resolution: 10000 pulse/rev)				
Accessories		Encoder · Oil seal				
Insulation class		Class F				
Structure		Totally-enclosed, self-cooled (protection type: IP65(Note 8))				
(Note 7) Environmental conditions		Refer to section 2.1				
(Note 3) Weight	[kg]	5.0	7.0	9.0	12.0	
	[lb]	11.0	15.4	19.8	26.5	

- Note: 1. When the power supply voltage drops, we cannot guarantee the output and rated speed.
 2. If the load inertia moment ratio exceeds the indicated value, please consult us.
 3. When the servo motor is equipped with electromagnetic brake, refer to section 14.8. When the servo motor is equipped with reduction gear, please consult us.
 4. The regenerative brake duty indicated is the permissible duty when the servo motor running without load at the rated speed is decelerated to a stop. When a load is connected, the value in the table is multiplied by $1/(m + 1)$, where m = load inertia moment/motor inertia moment. At the speed higher than the rated, the permissible number of times is in inverse proportion to the square of (running speed/rated speed). When the running speed varies frequently or when the regenerative mode continues as in vertical feed, calculate regenerative heat generated during operation. Provisions must be made to keep this generated heat below the permissible value.
 5. If the effective torque is within the rated torque range, there are no restrictions on the regenerative duty. Note that the recommended load inertia moment ratio is 15 times or less.
 6. Except for the shaft-through portion and connector end.
 7. When the equipment is to be used in places where it is subjected to oil and/or water, such as on machine field sites, optional features apply to the equipment. Please contact.
 8. When the servo motor is provided with the reduction gear, the protection type of the reduction gear section is IP44.
 9. At the load inertia moment ratio of 5 times or less, there are no restrictions on the regenerative duty if the effective torque is within the rated torque range.
 10. The regenerative brake duty of the 400W or less servo amplifier may vary under the influence of the power supply voltage because of the large ratio of the energy for charging the electrolytic capacitor in the servo amplifier.

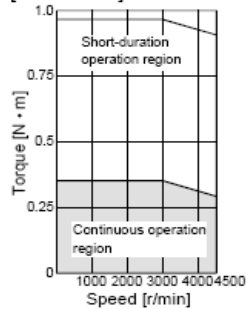
14. SERVO MOTOR

14.6.2 Torque characteristics

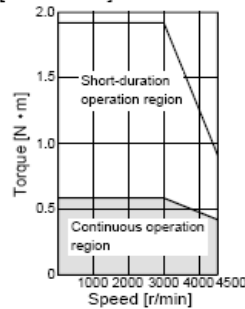
POINT
<ul style="list-style-type: none"> For machines which produce unbalance torque, e.g. vertical lift applications, it is recommended to use the servo motor so that the unbalance torque will be within 70% of the rated torque.

(1) HC-KFE series

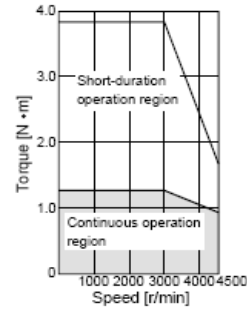
[HC-KFE13]



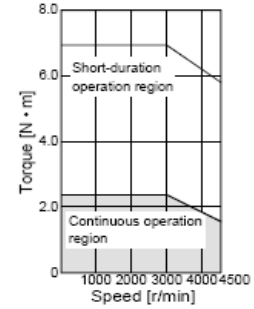
[HC-KFE23]



[HC-KFE43]

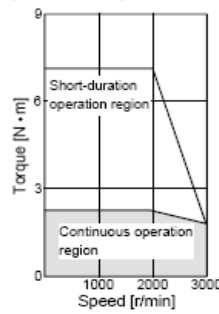


[HC-KFE73]

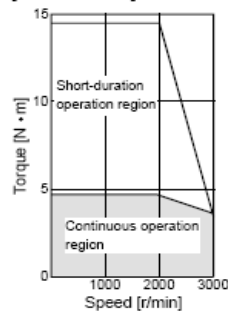


(2) HC-SFE series

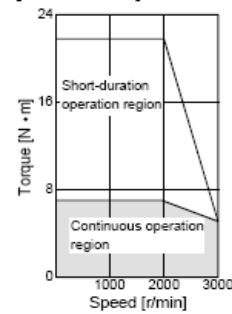
[HC-SFE52]



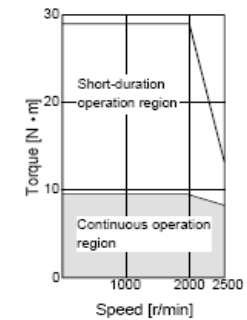
[HC-SFE102]



[HC-SFE152]



[HC-SFE202]



B. 2 Servoamplificador MR-E200A

Fragmento tomado del “General-Purpose AC Servo **MODEL MR-E- A/AG** INSTRUCTION MANUAL”.

1. FUNCTIONS AND CONFIGURATION

1. FUNCTIONS AND CONFIGURATION

1.1 Introduction

The Mitsubishi MR-E series general-purpose AC servo is based on the MR-J2-Super series, and has the same high performance and limited functions.

It has position control and internal speed control modes. Further, it can perform operation with the control modes changed, e.g. position/internal speed control. Hence, it is applicable to a wide range of fields, precision positioning and smooth speed control of machine tools and general industrial machines.

As this new series has the RS-232C or RS-422 serial communication function, a servo configuration software-installed personal computer or the like can be used to perform parameter setting, test operation, status display monitoring, gain adjustment, etc.

With real-time auto tuning, you can automatically adjust the servo gains according to the machine.

The MR-E series servo motor is equipped with an incremental position encoder that has the resolution of 10000 pulses/rev to ensure high precision positioning.

(1) Position control mode

An up to 500kpps high-speed pulse train is used to control the speed and direction of a motor and execute precision positioning of 10000 pulses/rev resolution.

The position smoothing function provides a choice of two different modes appropriate for a machine, so a smoother start/stop can be made in response to a sudden position command.

A torque limit is imposed on the servo amplifier by the clamp circuit to protect the power transistor in the main circuit from overcurrent due to sudden acceleration/deceleration or overload. This torque limit value can be changed to any value with the parameter.

(2) Internal speed control mode

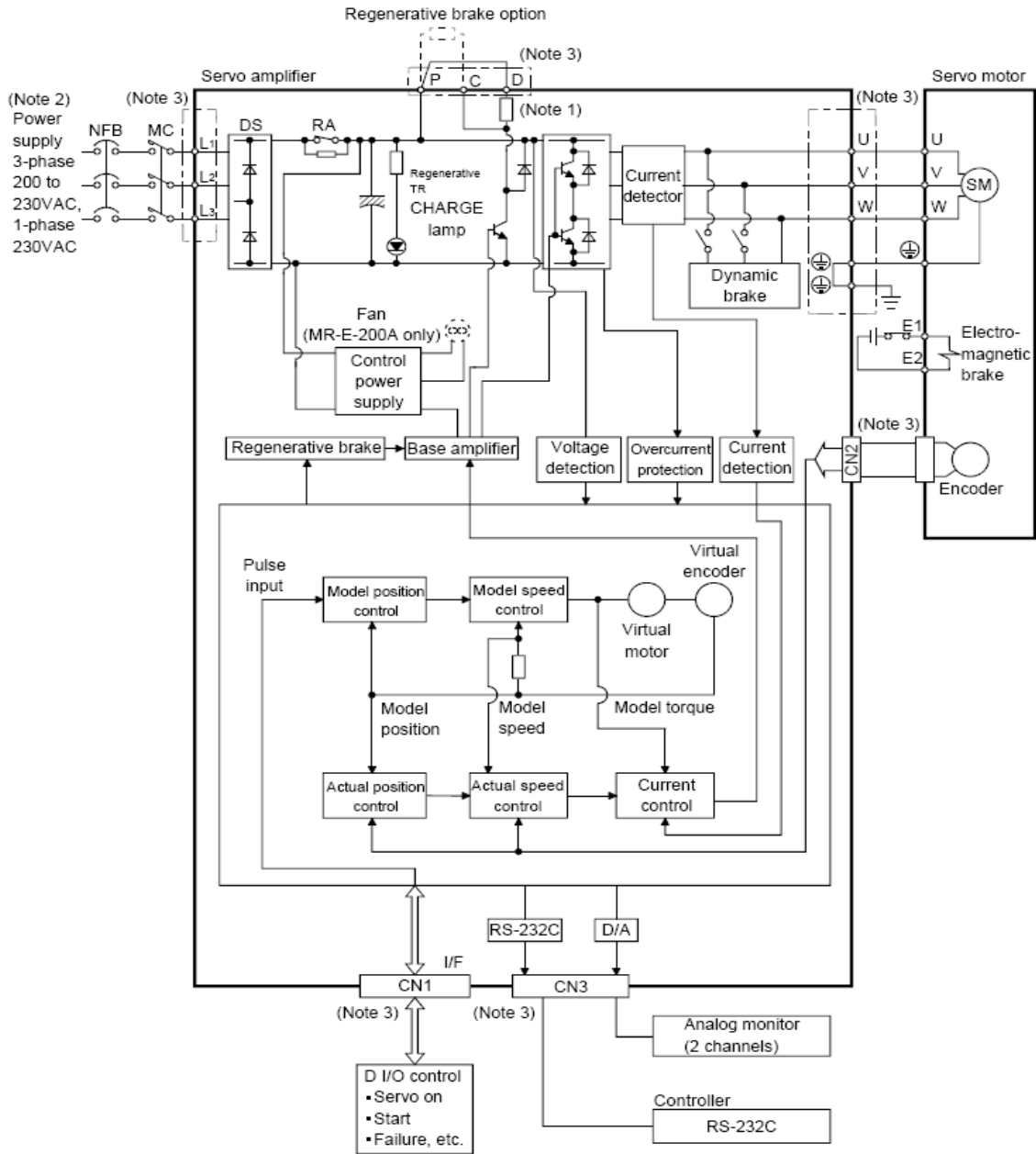
The parameter-driven internal speed command (max. 7 speeds) is used to control the speed and direction of a servo motor smoothly.

There are also the acceleration/deceleration time constant setting in response to speed command, the servo lock function at a stop time.

1. FUNCTIONS AND CONFIGURATION

1.2 Function block diagram

The function block diagram of this servo is shown below.



- Note:1. The built-in regenerative brake resistor is not provided for the MR-E-10A/20A.
 2. The single-phase 230VAC can be used for MR-E-70A or smaller servo amplifier.
 Connect the power supply cables to L1 and L2 while leaving L3 open.
 3. The control circuit connectors (CN1, CN2 and CN3) are safely isolated from main circuit terminals (L1, L2, L3, U, V, W, P, C and D).

B. 3 Pantalla touch screen GT1020-LBD

Este es un fragmento del manual de usuario para las pantallas GOT1000

MITSUBISHI



GRAPHIC OPERATION TERMINAL

GOT1000

GT10 User's Manual



3. SPECIFICATIONS

3.1 General Specifications

Item		Specifications				
Operating ambient temperature	Display section	0 to 50°C				
	Other than display section	0 to 55°C (when horizontally installed), 0 to 50°C (when vertically installed)				
Storage ambient temperature		-20 to 60°C				
Operating ambient humidity*1		10 to 90% RH, non-condensing				
Storage ambient humidity*1		10 to 90% RH, non-condensing				
Vibrationresistance	Conforms to JIS B3502 and IEC61131-2	Under intermittent vibration	Frequency	Acceleration	Half-amplitude	Sweep Count 10 times each in X, Y and Z directions
			5 to 9Hz	-	3.5mm	
		Under continuous vibration	9 to 150Hz	9.8m/s ²	-	
			5 to 9Hz	-	1.75mm	
Shock resistance		Conforms to JIS B3502, IEC 61131-2 (147 m/s ² , 11 ms, Sine half-wave pulse, 3 times each in the X, Y, and Z directions)				
Operating atmosphere		Must be free of lamp black, corrosive gas, flammable gas, or excessive amount of electroconductive dust particles.				
Operating altitude*2		2000 m (6562 ft) max.				
Installation location		Inside control panel				
Overvoltage category*3		II or less				
Pollution degree*4		2 or less				
Cooling method		Self-cooling				

*1 : The wet bulb temperature is 39°C or less.

*2 : Do not use or store the GOT under pressures higher than the atmospheric pressure of altitude 0m (0ft.). Failure to observe this instruction may cause a malfunction.

*3 : This indicates the section of the power supply to which the equipment is assumed to be connected between the public electrical power distribution network and the machinery within the premises.
Category II applies to equipment for which electrical power is supplied from fixed facilities.
The surge voltage withstand level for up to the rated voltage of 300 V is 2500 V.



*4 : This index indicates the degree to which conductive pollution is generated in the environment where the equipment is used.
In pollution degree 2, only non-conductive pollution occurs but temporary conductivity may be produced due to condensation.

3.2 Performance Specifications

Item	Specifications			
	GT1020-LBD	GT1020-LBD2	GT1020-LBL	
Display section*1	Type	STN monochrome (white/black) liquid crystal		
	Screen size	3.7"		
	Resolution	160 × 64 dots (Horizontal format)		
	Display size	W86.4(3.4) × H34.5(1.35) [mm](inch) (Horizontal format)		
	Display character	16-dot standard font: 20 characters × 4 lines (Horizontal format)		
	Display color	Monochrome (white/black)		
	Display angle	Left/Right: 30 degrees, Top: 20 degrees, Bottom: 30 degrees (Horizontal format)		
	Contrast adjustment	16-level adjustment		
	Intensity of LCD only	200 [cd/m ²] (in green)		
Life*2	Approx. 50,000h. Guaranteed: 1 year (Time for display intensity to become 1/5 at operating ambient temperature of 25°C)			
Backlight	LED with 3 available colors (green, red, orange) (no replacement required), Backlight status (colors, ON/BLINK/OFF) control, Adjustable screensaver activation time Setting the system information enables*3 PLC to control the backlight status.			
Touch panel	Number of touch keys	Maximum 50 keys/screen (Analog resistive film touch panel)		
	Key size	Minimum 2 × 2 dots (per key)		
	Simultaneous pressing of two (or more) areas (2-point press)	Not supported (Simultaneous pressing of two or more areas on the screen may activate the switch between those areas.)		
	Life	1 million times or more (operating force 0.98N max.)		
Memory	User memory*4	Flash memory (Internal), for storing project data (512 Kbytes or less), OS, Alarm history and Recipe data		
	Life (Number of write times)	100,000 times		
Built-in interface	PLC communication	Conforming to serial RS-422 standard, 1ch Transmission speed: 115,200/57,600/38,400/ 19,200/9,600/4,800bps Connector shape: Connector terminal block 9 pins Application: PLC communication	Conforming to serial RS-232 standard, 1ch Transmission speed: 115,200/57,600/38,400/ 19,200/9,600/4,800bps Connector shape: Connector terminal block 9 pins Application: PLC communication	Conforming to serial RS-422 standard, 1ch Transmission speed: 115,200/57,600/38,400/ 19,200/9,600/4,800bps Connector shape: Connector terminal block 9 pins Application: PLC communication
	PC communication	Conforming to serial RS-232 standard, 1ch Transmission speed : 115,200/57,600/38,400/19,200/9,600/4,800bps Connector shape : MINI DIN 6 pins (Female) Application : PC communication (Project data upload/download, OS installation, transparent function)		
Buzzer output (a buzzer that sounds when touch keys are pressed)	Single tone (LONG/SHORT/OFF adjustable)			
Environmental protective structure*5	Equivalent to IP67 (JEM1030) (front section) (Horizontal format)			
External dimensions	W113(4.44) × H74(2.91) × D27(1.06) [mm](inch) (Horizontal format)			
Panel cutting dimensions	W105(4.13) × H66(2.59) [mm](inch) (Horizontal format)			
Weight	0.2kg (Excluding mounting fixtures)		About 0.18kg (Excluding mounting fixtures)	
Compatible software package	GT Designer2 Version2.43V or later			

*1: Bright dots (always lit) and dark dots (unlit) may appear on a liquid crystal display panel. It is impossible to completely avoid this symptom, as the liquid crystal display comprises of a great number of display elements. Flickers may be observed depending on the display color. Please note that these dots appear due to its characteristic and are not caused by product defect.

*2: The GOT screen saving from becoming permanently etched on the display screen.

*3: For the details of system information, refer to the following.
 GT Designer2 Version  Screen Designer Manual

*4: ROM in which new data can be written without deleting the written data.

*5: Note that this does not guarantee all users' operation environment.

B. 4 Sensor Inductivo Bi 7- Q08-AP6X2

Fragmento de los datos técnicos de “Turck Works Q-Pak® Proximity sensors”.

TURCK Q-Pak, Rectangular Inductive Sensors

Q08

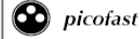





Rectangular Sensors, Metal

Metal Housing with Cable and Straight Connector **THIN-PAK™**

3- and 4-Wire DC  
 10-30 VDC, Short-Circuit and Overload Protected
 Normally Open, NPN or PNP, Complementary

Sensor Selection

Part Number	Embeddable	Rated Operating Distance (mm)	Housing Height (mm)	NPN (Sinking)	PNP (Sourcing)	Drawing #	Wiring Diagram	# of LEDs	Weld Field Immune	Switching Frequency (Hz)	ID Number	Connection
Bi 5U-Q08-AN6X2 * ♦	•	5	8	•	1	A	2	•	250	M1608911	2 meter cable, PVC jacket; 24 AWG copper conductors, PVC insulated.	
Bi 7-Q08-AN6X2 ♦	•	7	8	•	1	A	2	•	250	M1601620		
Bi 5U-Q08-AP6X2 * ♦	•	5	8	•	1	B	2	•	250	M1608901		
Bi 7-Q08-AP6X2 ♦	•	7	8	•	1	B	2	•	250	M1601600		
Bi 5-Q08-VN6X2	•	5	8	•	1	E	2	•	250	M1600200		
Bi 7-Q08-VN6X2	•	7	8	•	1	E	2	•	250	M1600920		
Bi 5-Q08-VP6X2	•	5	8	•	1	F	2	•	250	M1600100		
Bi 7-Q08-VP6X2	•	7	8	•	1	F	2	•	250	M1600900		
Bi 5U-Q08-AN6X2-V1131* ♦	•	5	8	•	2	C	2	•	250	M1608910		 picofast Mating Cordsets: PKG 3Z-2 (2 meter) For other styles consult "Cordsets" catalog.
Bi 5-Q08-AN6X2-V1131 ♦	•	5	8	•	2	C	2	•	250	M1600600		
Bi 7-Q08-AN6X2-V1131 ♦	•	7	8	•	2	C	2	•	250	M1601622		
Bi 5U-Q08-AP6X2-V1131* ♦	•	5	8	•	2	D	2	•	250	M1608900		 picofast Mating Cordsets: PKG 3M-2 (2 meter) For other styles consult "Cordsets" catalog.
Bi 5-Q08-AP6X2-V1131 ♦	•	5	8	•	2	D	2	•	250	M1600500		
Bi 7-Q08-AP6X2-V1131 ♦	•	7	8	•	2	D	2	•	250	M1601602		
Bi 5-Q08-AN6X2-V2131 ♦	•	5	8	•	3	C	2	•	250	M1600602	 picofast Mating Cordsets: PKG 3M-2 (2 meter) For other styles consult "Cordsets" catalog.	
Bi 7-Q08-AN6X2-V2131 ♦	•	7	8	•	3	C	2	•	250	M1601623		
Bi 5-Q08-AP6X2-V2131 ♦	•	5	8	•	3	D	2	•	250	M1600502	 picofast Mating Cordsets: PKG 3M-2 (2 meter) For other styles consult "Cordsets" catalog.	
Bi 7-Q08-AP6X2-V2131 ♦	•	7	8	•	3	D	2	•	250	M1601603		

* Uprox® technology

♦ Indicates 3-wire DC

Cable/Conductor

Cable: PVC Jacket, 2 meter standard length
 Copper Conductor: 24 AWG

Material

Connector: Chrome Plated Brass
 Housing: Die-cast Zinc
 Sensing Face: PA 12-GF30 Plastic

Accessories

Accessories and mounting devices can be found on pages 51 and 52.

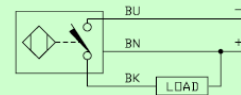


Specifications

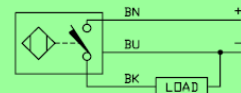
Ripple	≤0%
Differential Travel (Hysteresis)	3-15% (5% typical)
Voltage Drop Across Conducting Sensor	≤.8 V at 200 mA
Trigger Current for Overload Protection	≥220 mA
Continuous Load Current	±200 mA
Off-State (Leakage) Current	<10 μA
No-Load Current	5.5-9.5 mA; <i>Uprox</i> : ≤15 mA
Time Delay Before Availability	3 ms
Power-On Effect	Per IEC 947-5-2
Reverse Polarity Protection	Incorporated
Wire-Break Protection	Incorporated
Transient Protection	Per EN 60947-5-2
Operating Temperature	Bi 5: -25° C to +70° C (-13° F to +158° F)
Operating Temperature	Bi 7: 0° C to +60° C (+32° F to +140° F)
Operating Temperature (15% temp.drift)	Bi 5U: -30° C to +85° C (-22° F to +185° F)
Enclosure	Meets NEMA 1,3,4,6,13 and IEC IP 67
Shock	30 g, 11 ms
Vibration	55 Hz, 1 mm Amplitude in all 3 Planes
Repeatability	±% of Rated Operating Distance
LED On (Green)	Power On
LED On (Yellow)	Output Energized

Wiring Diagrams

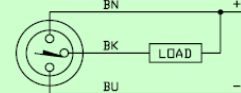
A NPN (Sinking)



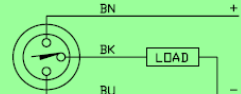
B PNP (Sourcing)



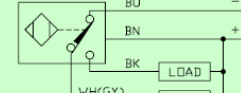
C NPN (Sinking)



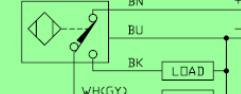
D PNP (Sourcing)



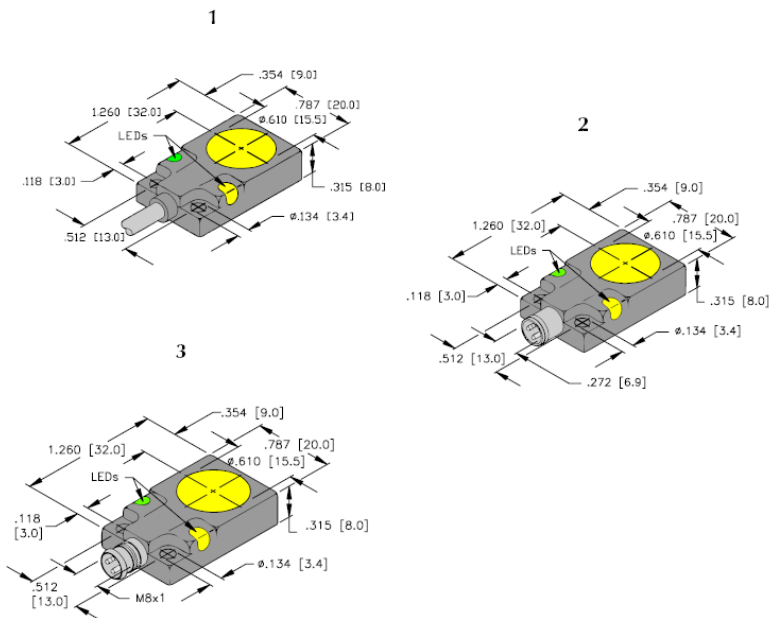
E NPN (Sinking)



F PNP (Sourcing)



Dimensions



B. 5 Datos técnicos de la fotocelda MCS-638-4

Documento denominado: "MCS-638-3 and MCS-638-4 Series".

MCS-638-3 and MCS-638-4 Series

P-241-135
819-0468

Installation & Operating Instructions

MCS-638-3 Part Number 7135-448-011

MCS-638-4 Part Number 7135-448-012



Print Registration/Color Mark/Contrast Sensors

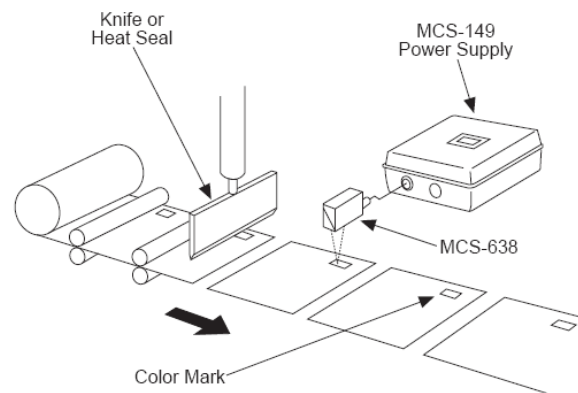
The MCS-638 sensor evaluates the brightness difference between a target color and a background color. Sometimes the color difference can be very slight, in these cases the MCS-638 with its variable color LED light source is beneficial. The color of the light source is important, and the appropriate choice of color for the light source, or using the MCS-638 with its automatic light source color selection allows the detection of very slight contrasts. For example, a green color LED light source is more likely to detect a contrast between red and blue than a contrast between green and blue.

A common application for contrast sensors is a converting operation. A web of printed media may need to be cut into individual sheets, and registration marks are printed in certain locations to signal the machine controller to cut the media. For example, a continuous sheet of margarine wrappers is cut into individual wrappers with the printing centered on each individual sheet. Another common application is on bag making machinery where the sensor detects the registration mark and signals the machine to stop and cut or heat seal a bag.

Features:

- Static mode teach allows one automatic teach step for the target and one automatic teach mode for the background.
- Remote teach input allows setup to be programmed remotely.
- Dual lens position
- Automatic selection of best color light source (Green, Red, Blue).
- Light Operate (Normally Off) / Dark Operate (Normally On) Operate Modes.
- Quick Disconnect (2 Meter Cable included with Sensor).
- LED indication of Output status.
- Output - Push-Pull (NPN/PNP)

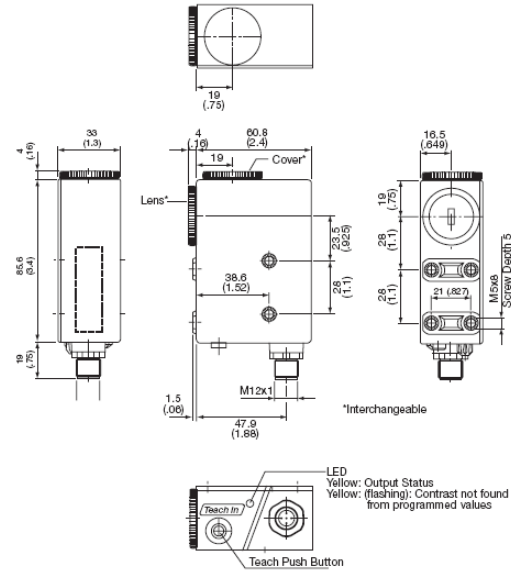
Typical Application



Specifications Electrical

Model Number	MCS-638-3	MCS-638-4
Part Number	7135-448-011	7135-448-012
Sensing Range	9.5 mm ± 3 mm	25 mm ± 6 mm
Sensitivity Adj.	Yes (Push-Button Teach)	
Output	1 Push-Pull (NPN/PNP)	
Load Current	200 mA Max	
Voltage Drop	2.5VDC	
Short Circuit and Overload Protection	YES	
Reverse Polarity Protection	YES	
Supply Voltage	10-30 VDC	
Voltage Ripple	10%	
LED Indicator	YES	
Current Consumption	70 mA	
Operating Mode	Light on/Dark on	
Response Time	30 µs	
Switching Frequency	16.5 kHz	
Protection(IEC)	IP 67	
Light Spot Size and Orientation	1 mm x 4 mm	2 mm x 8.5 mm
Light Source	Green, Red, or Blue LED	
Temperature Range	-4°F to +140°F (-20°C to + 60°C)	
Approvals	CE	

Mechanical Data

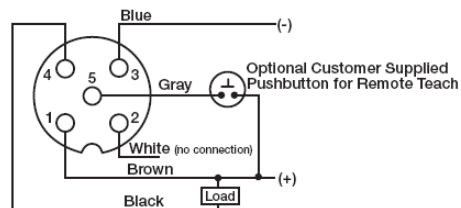


Housing Material	Makrolon
Lens Material	Glass
Weight	7.1 oz
Connection	Quick Disconnect (2 Meter Cable Included)

Wiring

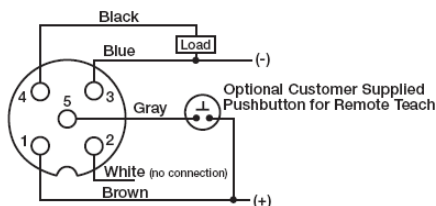
NPN OUTPUT WIRING

Male Receptacle End View



PNP OUTPUT WIRING

Male Receptacle End View



Programming

1. Connect the supply voltage to the wires noted in the wiring diagram.
2. Aim the light spot at the target mark. For glossy or reflective surfaces, the sensor should be angled at 10° to 15° off the perpendicular axis from the target.
3. Press the Teach push button on the sensor or apply V+ to the Teach Input for a minimum of 50 milliseconds. The LED should flash slowly (at a rate of approximately 1 Hz).
4. Aim the light spot at the background.
5. Press the Teach push button on the sensor or apply V+ to the Teach Input for a minimum of 50 milliseconds. The LED will now turn on when the target mark is present and off when it is absent after a successful teach. If the teach was not successful or the contrast was not sufficient, the LED flashes quickly (at a rate of approximately 4 Hz). Programming the MCS-638 as indicated above sets the switching threshold exactly in the middle of the target and background values. The above procedure is for Light Operate mode. For Dark Operate mode, reverse steps 2 and 4.



Warner Electric LLC
 449 Gardner Street • South Beloit, IL 61080
 815-389-3771 • Fax: 815-389-2582
 Technical Support 800-451-8279
 www.warnerelectric.com

P-241-135 819-0468 10/04

Printed In USA

B. 6 Hardware del PLC FX3U-16MT/ESS

Este es un fragmento del documento con las especificaciones de hardware del FX3U

 **MITSUBISHI**
PROGRAMMABLE CONTROLLERS
MELSEC-F

Changes for the Better

USER'S MANUAL - Hardware Edition

FX3U SERIES PROGRAMMABLE CONTROLLERS

Main Unit

AC Power Type
FX3U-□MR/ES
FX3U-□MT/ES
FX3U-□MT/ESS

DC Power Type
FX3U-□MR/DS
FX3U-□MT/DS
FX3U-□MT/DSS

Input/Output Powered Extension Unit

FX2N-□E□-□

Input/Output Extension Block

FX2N-8E□-□
FX2N-16E□-□

Special Adapter

FX3U-4HSX-ADP

Display Module

FX3U-7DM

Memory Cassette

FX3U-FLROM-□

FX3U

1. Introduction

This manual explains the procedures for selecting the system components, main unit specifications and procedures for installing the main unit, specifications for the input/output powered extension units/blocks, and procedures for adding input/output devices, and procedures for operating the display module etc.

FX3U PLCs can make various kinds of control in combination with the main unit functions and many extension devices (expansion board, special adapters and special function units/blocks).

The detailed explanation of the sequence instructions, communication control, analog control and positioning control are given in separate manuals.

→ For information on manual organization, refer to Subsection 1.1.2.

1.1 Introduction of Manuals

1.1.1 Classification of major components in this manual

1. Main unit (Chapter 1 to 14)

Division	Outline	Reference
Introduction of manuals	This chapter contains explanations of the procedures for obtaining the manuals and the abbreviations.	Chapter 1
Features and part names	This chapter contains explanations of the product features and the names and functions of the parts.	Chapter 2
Introduction of product	This chapter contains explanations of the structures for model names, extension products, and compliance to overseas standards.	Chapter 3
Specifications	This chapter contains explanations of the specifications for power supply and input/output, external dimensions and terminal block layout.	Chapter 4
Version information	This chapter contains explanation for upgrading of FX3U PLCs and information for the application of programming tools.	Chapter 5
System configuration	Procedure for determining whether or not a system configuration is possible. Extension device current consumption and configuration examples.	Chapter 6
Input/output No. and unit No. assignment	Input/output assignment procedure for input/output powered extension units/blocks, etc., and unit No. assignment procedure for special function unit/blocks.	Chapter 7
Installation	This chapter contains explanations for the panel layout and the procedures for installing with DIN rail or screws and how to connect extension devices.	Chapter 8
Power supply wiring	This chapter contains explanations of the procedures for preparing for wiring, power supply specifications and instructions for wiring.	Chapter 9
Input wiring	This chapter contains explanations of the input specifications and instructions for wiring.	Chapter 10
High-speed counter	This chapter contains explanations of the procedures for using the high-speed counter (FX3U-4HSX-ADP) examples of programming.	Chapter 11
Output wiring	This chapter contains explanations for the output specifications and instructions for wiring.	Chapter 12
Examples of wiring for each use	This chapter contains explanations of the procedures for wiring input/output devices for main uses.	Chapter 13
Test operation, adjustment, maintenance and error check	This chapter contains explanations of the procedures for test operation and adjustment, maintenance and error check items and measures to be taken upon occurrence of error.	Chapter 14

2. Extension devices (Chapter 15 to 18)

Division	Outline	Reference
Input/output powered extension units	This chapter contains explanations for the input/output specifications, external dimensions and terminal layout for each product.	Chapter 15
Input/output extension blocks		Chapter 16
Extension power supply unit	This chapter contains explanations of specifications for the extension power supply unit and external dimensions.	Chapter 17
Extension products for special functions, such as analog control, positioning and communication	This chapter contains explanations for the external dimensions and terminal layout (For details, refer to the manual for each extension device).	Chapter 18

3. Optional products (Chapter 19 to 22)

Division	Outline	Reference
Display module	This chapter contains explanation of the specifications, external dimensions, mounting procedures and operating procedures for display modules.	Chapter 19
FX Series terminal blocks	This chapter contains explanations of the procedures for wiring FX-16/32E□-TB.	Chapter 20
Memory cassette	This chapter contains explanations of the specifications for the memory cassette and the installation procedures.	Chapter 21
Battery	This chapter contains explanations of the procedures for replacing the battery and detecting battery voltage drop.	Chapter 22

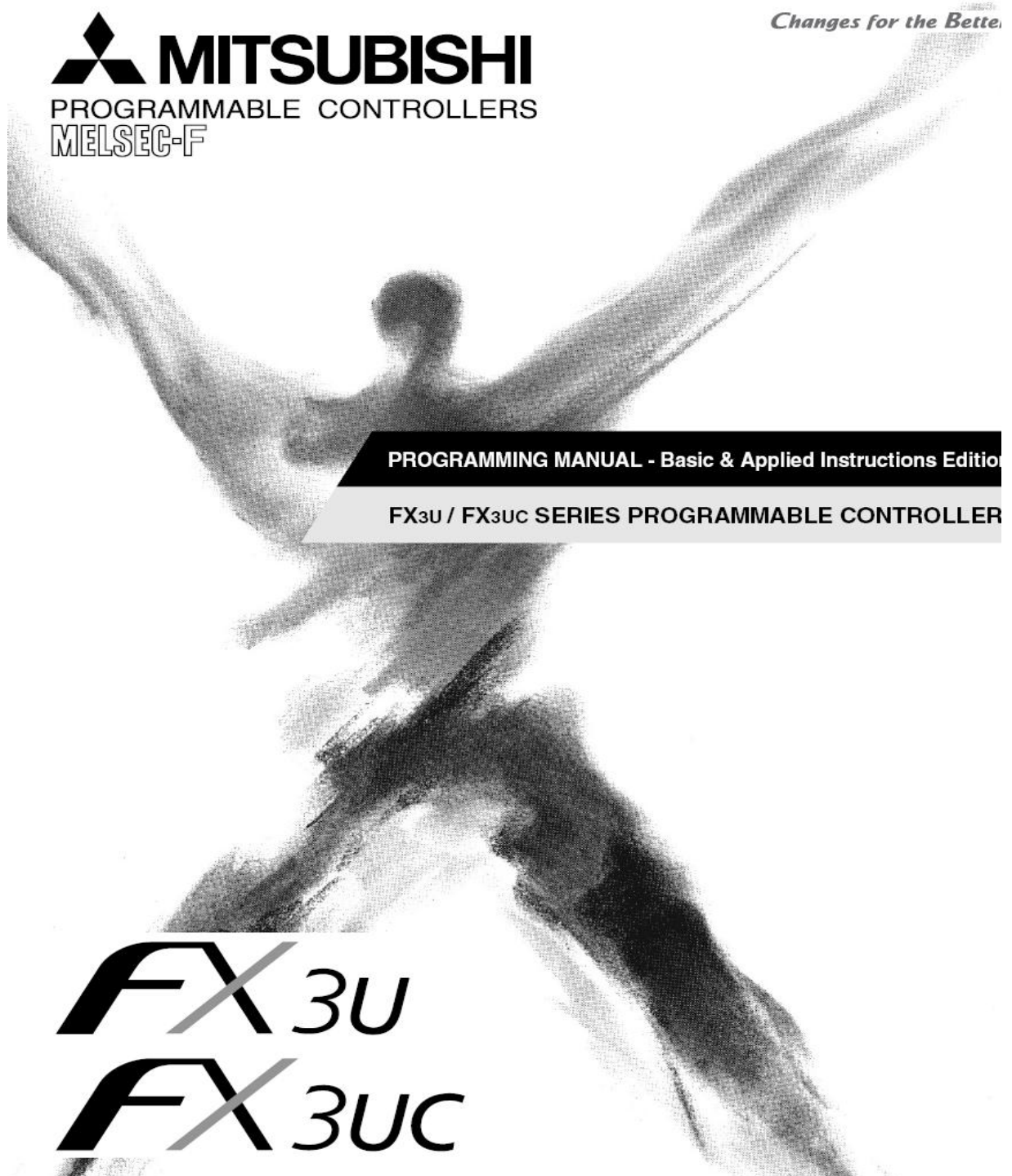
4. Others (Appendices A to C)

Division	Outline	Reference
List of special devices	This chapter contains an explanation list of the special auxiliary relays (M8000 to M8511) and special data registers (D8000 to D8511) (For details, refer to the programming manual.)	Appendix A
List of instructions	This chapter contains an explanation list of the basic instructions and applied instructions (For details, refer to the programming manual.)	Appendix B
List of character codes	This chapter contains an explanation list of the character codes that can be displayed on the display module (FX3U-7DM)	Appendix C

1	Introduction
2	Features and Part Names
3	Product Introduction
4	Specifications
5	Extension and Peripheral Devices
6	System Configuration
7	Input/Output Nos., Unit Nos.
8	Installation
9	Preparation and Power Supply Wiring
10	Input Wiring

B. 7 Manual de programación del FX3U-16MT/ESS

El siguiente es un fragmento del manual de programación de los controladores de las series FX3U y FX3UC de Mitsubishi.



1. Introduction

This chapter explains basic items related to programming in FX3U and FX3UC programmable controllers (PLCs).

1.1 Programming Language in PLCs

This section explains the features of programming in FX3U and FX3UC PLCs.

1.1.1 Types of programming languages

FX3U and FX3UC PLCs support the following three types of programming languages:

1. List programming

This method is the basis of programs.

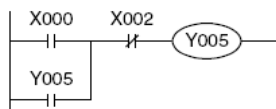
- 1) Features
In this method, sequence instructions are input in the form of instruction words such as "LD", "AND" and "OUT".
This input method is the basis of sequence programs.
- 2) Example of list display

Step	Instruction	Device number
0000	LD	X000
0001	OR	Y005
0002	ANI	X002
0003	OUT	Y005
⋮	⋮	⋮

2. Circuit programming

In this method, ladder formats are drawn on the graphic screen.

- 1) Features
In a circuit program, a sequence circuit is drawn on the graphic screen by sequence formats and device numbers. Because a sequence circuit is expressed with contact symbols and coil symbols, the contents of a program can be understood easily.
In the circuit display status, the PLC operations can be monitored.
- 2) Example of circuit display



The above list program is expressed in the circuit diagram.

3. SFC (STL <step ladder>) programming

This input method allows sequence design in accordance with the flow of machine operations.

- 1) Features
In an SFC (sequential function chart) program, sequences can be designed in accordance with the flow of machine operations.
- 2) Compatibility between SFC programs and other programs
SFC programs can be converted into another program format. And when list programs and circuit programs are created according to certain rules, they can be converted inversely into SFC programs.

1

Introduction

2

Overview

3

Instruction List

4

Devices in Detail

5

Specified the Device & Constant

6

Before Programming

7

Basic Instruction

8

FNCO0-FNCO9 Program Flow

9

FNCT0-FNCT9 Move & Compare

10

FNCD0-FNCD9 Arith. & Logic Operation