



Análisis, comparación y diseño optimizado para muros de Contención

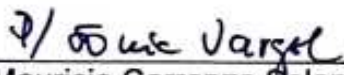



CONSTANCIA DE DEFENSA PÚBLICA DE PROYECTO DE GRADUACIÓN

Proyecto de Graduación defendido públicamente ante el Tribunal Evaluador, integrado por los profesores Ing. Gustavo Rojas Moya, Ing. Miguel Peralta Salas, , Ing. Mauricio Carranza Solano, Ing. Orlando Morales Quintana, como requisito parcial para optar por el grado de Licenciatura en Ingeniería en Construcción, del Instituto Tecnológico de Costa Rica.


Ing. Gustavo Rojas Moya.
Director


Ing. Miguel Peralta Salas.
Profesor Guía


Ing. Mauricio Carranza Solano.
Profesor Lector


Ing. Orlando Morales Quintana.
Profesor Observador

Abstract

Retaining walls are structural elements used to contain masses of soil, which are being analyzed in this document are mainly compound of two elements, the stem and the base plate.

There are many types and designs of walls, 2 of the most common are the walls of reinforced concrete and reinforced masonry walls, multiple designs for this thesis for two types of walls will be made, achieving an optimized design 5 high wall, varying geometric design, which the same assumptions for reinforced concrete walls and masonry.

Likewise, the design will be held for 2 soil types, solid ground (S1) and a fairly rigid floor (S3).

Optimized designs are modeled using a structural analysis software to obtain the steel of each wall then be budgeted in order to know their value.

With the structural design of the wall and the cost of construction, a comparative table where the engineer, have a point of reference for selecting a type of retaining wall made for his/her project.

A short chapter to the presentation of new construction alternatives with less environmental impact and an environmental review of the construction of the walls will go.

Keywords: walls, containment, masonry, foundations, walls comparison.

Resumen

Los muros de contención, son elementos estructurales utilizados para contener masas de suelo. Los que se analizan en este documento se constituyen de 2 elementos, el vástago y la placa de cimentación.

Existe gran cantidad de tipos y diseños de muros, 2 de los más comunes son los muros de concreto armado y mampostería integral, para este trabajo se realizaron múltiples diseños de los 2 tipos de muros, logrando obtener un diseño optimizado para 5 alturas de muro en cada tipo de muro, variando el diseño geométrico, el cual considerando los mismos supuestos y variaciones geométricas para los muros de concreto armado como de mampostería.

De la misma forma el diseño se realizaron para 2 tipos de suelos, un suelo firme (S1) y un suelo medianamente rígido (S3).

Los diseños optimizados, se modelarán mediante un software de análisis estructural obtener el acero de cada muro, luego, se presupuestarán con el fin de conocer su valor

Con el cálculo estructural del muro y el precio de construcción, se realizará un cuadro comparativo en donde el ingeniero, tendrá un punto de referencia para la selección de un tipo de muro de contención.

Se destinó un breve capítulo a la presentación de nuevas alternativas de construcción de menor impacto ambiental y un análisis medioambiental de la construcción de los muros.

Palabras Claves: Muros, contención, mampostería, cimentaciones, comparación de muros

Análisis, comparación y diseño optimizado para muros de Contención

EDWIN ALBERTO MENDIETA MOLINA

Proyecto final de graduación para optar por el grado de
Licenciatura en Ingeniería en Construcción

Junio del 2016

INSTITUTO TECNOLÓGICO DE COSTA RICA
ESCUELA DE INGENIERÍA EN CONSTRUCCIÓN

Contenido

RESUMEN EJECUTIVO	1	RESULTADOS DE LA REVISIÓN POR VOLCAMIENTO.	30
INTRODUCCIÓN	2	RESULTADO DE LA REVISIÓN POR DESLIZAMIENTO	31
ANTECEDENTES	3	RESULTADOS DE LA REVISIÓN POR CAPACIDAD DE CARGA	32
PLANTEAMIENTO DEL PROBLEMA	4	RESULTADOS DE LA SELECCIÓN DE MUROS.....	33
OBJETIVOS	4	RESULTADOS DEL DISEÑO DE ACERO.....	34
OBJETIVO GENERAL.....	4	<i>Diseño por Flexión del vástago para muros de</i>	
OBJETIVOS ESPECÍFICOS	5	<i>concreto</i>	34
ALCANCES Y LIMITACIONES	5	REVISIÓN POR CORTANTE DEL VÁSTAGO PARA MUROS DE	
METODOLOGÍA	7	CONCRETO	40
CÁLCULO DE LAS DIMENSIONES DEL MURO	8	REVISIÓN POR CORTANTE DEL VÁSTAGO PARA MUROS DE	
DIMENSIONAMIENTO PRELIMINAR DE LOS MUROS	8	MAMPOSTERÍA DISEÑO POR FLEXIÓN DE LA CIMENTACIÓN	
PRESIÓN ACTIVA	9	PARA MUROS DE CONCRETO	40
PRESIÓN PASIVA	10	REVISIÓN POR CORTANTE DE LA CIMENTACIÓN PARA MUROS	
EMPUJE SÍSMICO DEL SUELO	11	44
EMPUJE SÍSMICO DEL MURO	11	REVISIÓN POR CORTANTE DE LA CIMENTACIÓN PARA MUROS	
SOBRECARGA	12	DE MAMPOSTERÍA	44
REVISIÓN POR VOLCAMIENTO	13	RESULTADOS DE LA CONFIGURACIÓN DE MUROS	45
REVISIÓN POR DESLIZAMIENTO.....	14	<i>Muros de concreto con un suelo tipo S1</i>	45
REVISIÓN POR CAPACIDAD DE CARGA	15	<i>Muros de concreto con un suelo tipo S3</i>	48
SELECCIÓN DE MUROS DE RETENCIÓN	18	<i>Muros de Mampostería con un suelo tipo S1</i>	51
MODELADO DE LOS MUROS MEDIANTE EL PROGRAMA DE		53
ANÁLISIS ESTRUCTURAL SAP 2000	18	<i>Muros de Mampostería con un suelo tipo S3</i>	54
DISEÑO DE ACERO DE LOS MUROS	20	RESULTADOS DEL ANÁLISIS DE COSTOS.....	57
COSTO DE LOS MUROS	23	RESULTADOS DE DEFORMACIÓN DE LOS MUROS	63
RESULTADOS	24	ANÁLISIS DE RESULTADOS	65
RESULTADO DE FUERZAS APLICADAS EN LOS MUROS	24	CONCLUSIONES	76
RESULTADO DE CORTANTE Y MOMENTO OBTENIDOS EN EL		RECOMENDACIONES	78
MURO.	26	REFERENCIAS	79
		APÉNDICES	80
		ANEXOS	90

Prefacio

Para el ingeniero constructor de obra civil, sin duda es importante tener una clara noción del dimensionamiento de las estructuras a construir; principalmente cuando no diseñan sus propias estructuras. En el ámbito nacional es muy común que exista un subcontratista quien realice el diseño estructural de los muros, en este caso el ingeniero constructor debe tener criterio para identificar si el diseño que se le muestra es adecuado o está sobredimensionado, o por el contrario no resistirá la solicitud de cargas. La falta de experiencia y las variaciones de las condiciones de sitio pueden hacer que este criterio varíe, por lo cual en este documento se presentan parámetros de diseño y configuraciones de muro las cuales darán un marco de referencia con lo cual el ingeniero puede tener una guía práctica que le permita generar un criterio de forma eficiente.

El objetivo de este proyecto de graduación fué englobar todos los aspectos teóricos - constructivos relacionados con los muros de contención de mampostería y concreto con el fin de evaluar cuál es el muro más funcional para cada situación dentro de un marco de parámetros controlados.

Finalmente quisiera agradecer a todas las personas que contribuyeron de algún modo al desarrollo de este proyecto de graduación, especialmente a mi familia que he ha apoyado incansablemente, y a las ingenieras María Marta Ramírez D'avanzo y Carolina Alegre por su contribución a este proyecto. Así como al

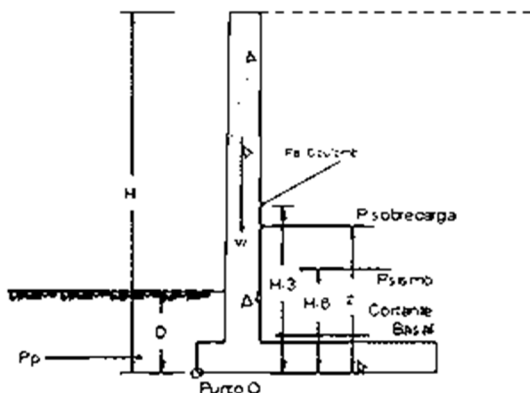
Ingeniero Miguel Peralta Salas, quien con su guía contribuyó a que este trabajo fuera posible.

Resumen ejecutivo

Los muros de contención son elementos estructurales utilizados en la mayoría de los proyectos de construcción, para generar terrazas, construir sótanos, generar límites entre propiedades entre otras aplicaciones. Esto hace que la construcción de estas estructuras sea muy común en el accionar del ingeniero en construcción.

Sin duda existe un sin fin de configuraciones y tipos de muros de contención, el fin de este proyecto es adquirir la sensibilidad para seleccionar entre los 2 tipos, muros de concreto y mampostería, evaluando las condiciones estructurales, económicas y ambientales relacionadas con la construcción de un muro de contención. Para ampliar el panorama de acción de este análisis, se realizaron 20 diseños de muros a diferentes alturas, 2, 3, 4, 6 y 8 metros; con 2 diferentes tipos de suelos con mayor presencia en el territorio nacional. Se analizaron las fuerzas aplicadas para cada muro a distintas alturas, con lo cual se determinaron las fuerzas que se aplican en el muro y que dan pie al cálculo de la estabilidad del global del muro.

Diagrama de fuerzas aplicadas en los muros



Análisis, comparación y diseño optimizado para muros de Contención

Uno de los objetivos buscados en estos diseños de muro, es que fueran los más eficientes posibles, es decir, que cumplieran con todos los requerimientos estructurales pero su configuración permitiera construir muros con el menor espesor y costo. Para ello se realizó un sistema de análisis de estabilidad global del muro probando 72 distintas configuraciones para cada uno los 20 tipos de muros por diseñados hasta encontrar el muro de menor dimensión que cumpliera con la estabilidad global.

Una vez con las configuraciones de muros propuestos, se modelaron por medio de un software estructural los 20 muros resultantes, con el fin de verificar las fuerzas internas de los elementos, ejercidas por las fuerzas presentes en el muro, una vez realizado esto, se ajustaron los modelos propuestos para mostrar la configuración final del muro propuesto.

Con la configuración de muro se realizó un cuadro comparativo donde se muestran las ventajas y desventajas estructurales, constructivas y económicas asociadas a cada tipo de muro.

Así mismo se generaron recomendaciones sobre la construcción adecuada de los muros y la selección de muros de contención de concreto o mampostería.

Introducción

Es muy usual encontrar en la construcción, muros de retención para conformar terrazas firmes o retener suelos aledaños a las propiedades, más aún cuando existen topografías quebradas o proyectos de construcción ambiciosos, y en muchos casos se realizan estructuras de contención de muros con base en la experiencia del ingeniero a cargo, en donde lo ideal sería contar con un diseño formal utilizando las condiciones reales del suelo y las variables de carga planteadas para el proyecto.

Este trabajo desarrolla el diseño de muros de retención de concreto y mampostería para diferentes alturas y dos tipos de suelo, con lo cual genera una variada gama de muros, con los cuales se puede tener un punto de referencia para escoger el muro de retención necesario para el proyecto. El análisis se desarrolla en términos de costo como en capacidad resistente del muro; con lo cual se puede obtener un costo asociado a cada una de las propuestas diseñadas, y así realizar comparaciones técnicas y de costos entre los distintos muros.

Esta tesis contempla una cantidad de muros pre-diseñados y analizados estructuralmente con condiciones de carga establecidas, que pretenden alivianar el trabajo de diseño de muros a los ingenieros constructores, en el momento que requieran de uno.

De igual forma se generó un cuadro comparativo donde se muestra para cada altura y tipo de muro se muestran sus implicaciones constructivas y estructurales, con las cuales el ingeniero constructor y diseñador puede tener una idea de las variables que deben incluirse con la selección de un tipo de muro o de otro.

También se pueden encontrar una serie de recomendaciones técnicas, constructivas y ambientales relacionadas a la construcción de muros de contención de concreto y mampostería.

Antecedentes

En la mayoría de los proyectos de construcción en donde se alteren topografías existentes, son requeridos muros de contención para delimitar el terreno a construir y generar plataformas de trabajo adecuadas. En muchas ocasiones por falta de experiencia, capacitación o por un inadecuado diseño del muro, se llegan a construir muros de retención sólo con las expectativas que desea cumplir el ingeniero a cargo del proyecto.

Muchas veces si no se cuenta con un diseño adecuado del muro, principalmente en edificaciones de mediana-baja envergadura, se construyen muros de contención basados en la experiencia del que lo construye.

La falta de tiempo y el alto costo de un diseño estructural de un muro de contención son variables que favorecen la construcción de muros

de construcción que luego presentarán fallas estructurales como fisuras, grietas, desprendimiento de secciones, deslizamientos, volcamientos, hundimientos parciales entre otros que comprometen la integridad de la estructura para la cual se generó el relleno.

Una de las preguntas más recurrentes a la hora de construir un muro de contención es el tipo de muro que se va a construir, ya sea por resistencia o por precio es una elección difícil de tomar si no se tiene un criterio técnico que lo respalde.

A raíz de todas estas situaciones se decidió realizar un proyecto en donde el ingeniero o encargado de proyecto tenga un sustento técnico – económico que le ayude a tomar esta decisión.

Planteamiento del problema

En proyectos de construcción el diseño estructural de los elementos, en este caso, de muros estructurales, puede tener un costo elevado para el proyecto, dependiendo de su magnitud, lo cual dificulta al ingeniero constructor solicitar varios diseños estructurales para comparar cual le genera un menor costo constructivo y económico. Es por esta razón que este trabajo presenta una guía al ingeniero para la selección de un muro de contención adecuado para su proyecto.

Para la construcción de un muro de contención es necesario contar con un diseño fundamentado que tome en cuenta las cargas de diseño, espacio constructivo, tipo de suelo, movimientos sísmicos, entre otros, es muy común que el ingeniero diseñador tienda a construir muros más grandes y fuertes de lo que realmente se requiere; generando costos innecesarios en el proyecto, riesgo en las estructuras aledañas por deslizamiento, o fallas en muros existentes; Con

esta guía el ingeniero constructor puede tener una noción del tamaño, espesores y diseño de acero que debe esperar en el diseño estructural del muro solicitado y evitar carencias o excesos en estos diseños.

Uno de los aspectos más sensibles, en cuanto al diseño de muros de contención, viene dado por la diferencia entre la capacidad de un muro, según el material en que sea construido y el suelo en el que esté cimentado ya que esta última variable puede llegar a representar un sobre costo de hasta 50% del costo del muro.

En la mayoría de los casos e inclusive en empresas con vasta experiencia, no se tiene una clara visión de las variaciones de diseño que optimicen el muro y generen la mejor opción al menor costo técnico-económico-constructivo.

Objetivos

Objetivo general

Realizar una comparación optimizada entre muros de retención de mampostería y muros de concreto armado, desde una perspectiva estructural, económicos y constructivos.

Objetivos específicos

- Realizar el diseño de muros de contención bajo distintas condiciones de carga sísmica para diferentes configuraciones de muro.
- Realizar una matriz de comparación Técnico-Económica entre los muros de mampostería y concreto armado para determinar el muro

más óptimo según sus características iniciales.

- Generar recomendación sobre el correcto uso para muros de contención influenciados por parámetros sísmicos.
- Recomendar soluciones constructivas, de mitigación de problemas ambientales y de seguridad a la hora de realizar este tipo de estructuras.
- Realizar un análisis de estabilidad global y local para cada muro.

Alcances y limitaciones

Entre los alcances del proyecto de tesis se brindará al lector aspectos concretos que pueda tomar como marco de referencia rápida para ejecutar la construcción de un muro de retención, aspectos como:

- Se realizó un catálogo de muros de retención del cual podrá escoger el dimensionamiento del muro según las características del suelo y altura que se tenga, todo bajo un criterio técnico.
- Escogencia con fundamento técnico, económico y constructivo, si seleccionar un muro de contención de mampostería o concreto armado, según
- las necesidades y especificaciones del proyecto en construcción.
- Opciones alternativas para la selección y construcción de muros de contención de manera sostenible. Mediante un marco de análisis medioambiental.

Existen variables que limitarán el alcance del proyecto, entre los cuales se puede mencionar

- La gran cantidad de criterios y metodologías de cálculo para el diseño de muros de contención, tanto para concreto armado como mampostería, a raíz de esta cantidad de criterios se pueden dar diferencias en las metodologías de cálculo, así como los supuestos utilizados para el desarrollo esquemático de los muros.
- El precio de los materiales utilizados será un promedio de los costos recientes, por lo cual el costo de los materiales sufrirá variaciones en el tiempo y los precios de mostrados en esta tesis tendrán que ser afectados por la inflación correspondiente. Para efectos de este trabajo se contempla un tipo de cambio del dólar de, 530 colones por dólar.,
- La falta de implementación de los muros en la realidad, nos denota resultados meramente teóricos, los cuales se hacen con base en experiencia y metodologías

de diseño, esto podría cambiar si se difiere en los métodos de construcción, la calidad de la mano de obra entre otros aspectos.

- Este trabajo solo es válido para los supuestos contemplados en éste. Cualquier otro supuesto invalida los resultados de este trabajo.
- Este trabajo se realizó para 5 alturas de muro y 2 tipos de suelo, tanto para los muros de concreto, como para los muros de mampostería, estas variables limitan el alcance del diseño de los muros.
- Este trabajo solo es válido para la configuración de muros mostrada, los resultados con cualquier variación geométrica no serán válidos. El uso de estos muros puede verse como muros de contención para terrazas de naves industriales, muros de retención en

andenes, o muros de retención dentro de una propiedad donde exista terreno para realizar la configuración de la cimentación

Metodología

El planteamiento inicial para este proyecto se basó en los lineamientos del libro Diseño Estructural de Riddell C. & Hidalgo O. (1997), el cual muestra un esquema preliminar para el diseño de muros de contención para concreto armado. Se realizaron tablas dinámicas con las cuales se podía variar el espesor del vástago y dimensión de la cimentación con el fin de determinar el muro de menor tamaño posible que cumpla con la estabilidad global requerida. Para realizar la revisión de la estabilidad global del muro, este diseño preliminar se revisó por Volcamiento, capacidad de carga y deslizamiento siguiendo los lineamientos del Código Cimentaciones de Costa Rica 2009, así como en los conceptos del libro principio de ingeniería geotécnica de Braja D. (2001).

Una vez definidos los espesores y dimensiones de la cimentación a partir de la iteración de datos, se revisan los requerimientos de acero del muro, con lo cual se tiene por seguro que el espesor del muro cumple la capacidad en flexión y cortante necesario para resistir las cargas aplicadas. En caso de no cumplir con el requerimiento de acero se debe hacer un rediseño del muro ampliando el espesor del vástago hasta obtener un valor que cumpla con este requerimiento y sea el más eficiente posible.

Las fuerzas internas (momento y cortante) producidos por las cargas aplicadas en el muro se obtuvieron a partir de modelación estructural con el programa SAP2000.

Con el desarrollo completo del muro se configuran las cuantías de acero que se colocarán en la configuración del muro final por construir.

A partir del esquema final de los muros, se realiza un presupuesto detallado para cada tipo de muro y cada suelo con el fin de comparar los resultados obtenidos, tanto técnicamente como en términos económicos. Una vez obtenidos estos resultados se darán recomendaciones de construcción de los muros e impacto ambiental producido por la construcción de cada tipo de muro.

Cálculo de las dimensiones del muro

Dimensionamiento preliminar de los muros

Para realizar el diseño de un muro de contención, tanto para concreto armado como para mampostería, se debe realizar un dimensionamiento preliminar del muro, el cual se define utilizando como parámetro principal, la altura del muro.

En el caso de los muros de contención de concreto armado, se realizó un dimensionamiento basado en la propuesta de Riddell e Hidalgo, en su libro Diseño Estructural (1997), donde se muestra la configuración preliminar del muro, este supuesto se vuelve racional para muros mayores de 3 metros de altura. Para el desarrollo del muro de 2 metros de altura se utilizó el mismo espesor que para el diseño en mampostería, con el fin de poder compararlos entre sí.

Para el diseño de los muros de contención de mampostería se tomó la propuesta de (Riddell e Hidalgo, 2000, p.335) adaptándola con espesores de muro reales determinados por los espesores de block presentes en el mercado y combinaciones de ellos, se utilizaron los siguientes valores medidos en metros. 0.12, 0.15, 0.2, 0.24, 0.27, 0.3, 0.32, 0.4, 0.52, 0.55, 0.6.

Una vez definida la estructura geométrica preliminar del muro, se procede a calcular las fuerzas actuantes en el muro.

Para calcular las fuerzas aplicadas en el muro, se utilizarán 2 supuestos de suelos, un suelo S1 y un suelo S3, según el Código Sísmico de Costa Rica 2010 (CSCR 2010). Se seleccionan estos dos tipos de suelos al ser los más representativos en el territorio nacional.

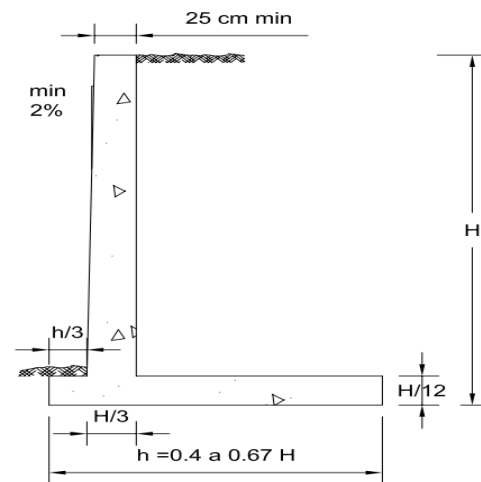


Figura 1. Dimensionamiento preliminar del muro. (Riddell C & Hidalgo O, 1997)

Obtenidas las fuerzas actuantes en el muro, se procede a revisar el muro por deslizamiento, capacidad de carga y volcamiento, si alguno de estas revisiones no fuera positiva se deberá modificar la geometría del muro para obtener una configuración que resista las fuerzas actuantes.

Presión Activa

La presión activa consiste en la presión que ejerce una masa de suelo contra el muro que lo retiene.

Existen diversas metodologías de cálculo para encontrar la magnitud de esta fuerza.

Para este análisis se utilizó la presión activa de Coulomb, el cual propone un polígono de fuerzas, que deja como resultante una fuerza activa (P_a), a un determinado Ángulo (δ) como se muestra en la figura siguiente.

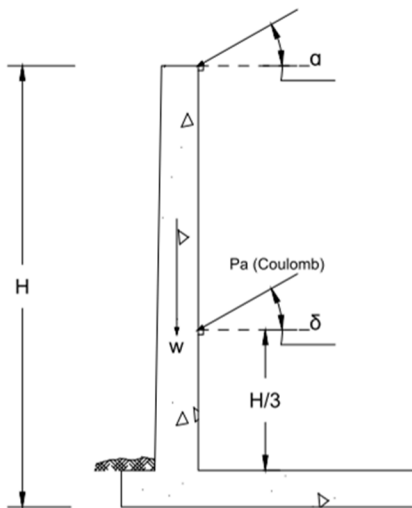


Figura 2. Presión Activa de Coulomb

(Braja M D. B., 2001)

Para encontrar la magnitud de la fuerza P_a , se utiliza la siguiente fórmula:

$$P_a = \frac{1}{2} * K_a * \gamma * H^2 \quad 1$$

Dónde:

K_a : es el coeficiente de presión activa

H : es la altura del muro

γ : es la densidad húmeda del suelo

El coeficiente K_a , se calcula a partir de las condiciones físicas del suelo y el grado de inclinación (α), tanto para el caso de muro de mampostería como de concreto armado.

Para encontrar el valor del coeficiente de presión activa (K_a), se deben realizar una serie de supuestos.

En este caso se realizaron los siguientes supuestos, utilizando como referencia el cuadro 1. Pesos unitarios, ángulos efectivos de fricción interna f y coeficientes de fricción. (Nilson, 2003):

Para un suelo S 1:

- Ángulo de fricción interna (Φ): 36 grados
- Ángulo de la inclinación de la fuerza (δ): 20 grados
- Ángulo de la inclinación de la tierra sobre la corona del muro (α): cero grados
- Densidad húmeda del suelo: 1.60 ton/m³
- Coeficiente de fricción: 0.5

Para un suelo S 3:

- Ángulo de fricción interna (Φ): 30 grados
- Ángulo de la inclinación de la fuerza (δ): 20 grados
- Ángulo de la inclinación de la tierra sobre la corona del muro (α): cero grados
- Densidad húmeda del suelo: 1.92 ton/m³
- Coeficiente de fricción: 0.4

Para este trabajo se utilizarán los parámetros obtenidos de la tabla 38. Anexos, Valores de K_a , los siguientes valores:

Para un suelo S 1: $K_a = 0.333$

Para un suelo S 3: $K_a = 0.259$

Una vez conocidos los valores del coeficiente de presión activa, se puede conocer la magnitud de la fuerza actuante en el muro y su punto de aplicación, para diferentes alturas. En este caso los valores de presión activa (P_a) dependerían solamente de la altura:

¹ Fórmula tomada de tomada de la sección 6.2.2.2. del Código de Cimentaciones de Costa Rica, segunda edición.

$$Pa \text{ para } S 1 = \frac{1}{2} * 0.2354 * 1.60 * H^2 \text{ (ton/m)}^2$$

$$Pa \text{ para } S 3 = \frac{1}{2} * 0.2973 * 1.92 * H^2 \text{ (ton/m)}^3$$

La fuerza resultante de presión activa, actúa a 0 grados de la horizontal por lo tanto puede dividirse en 2 componentes.

Para su componente vertical se aplicaría la siguiente fórmula:

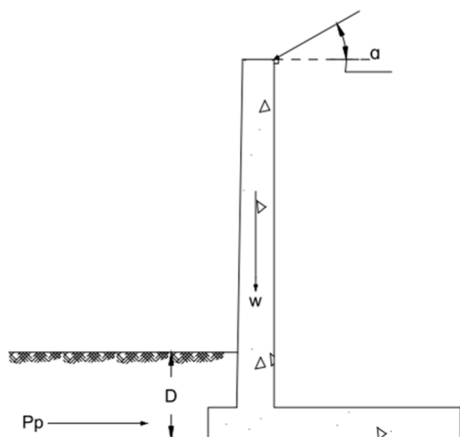
$$Pa \text{ Vertical} = Pa * \text{sen} (0^\circ) \text{ (ton/m)}^4$$

De la misma forma la componente horizontal se calcula como:

$$Pa \text{ Horizontal} = Pa * \text{cos} (0^\circ) \text{ (ton/m)}^5$$

Presión Pasiva

La presión pasiva es una fuerza restauradora que va en contraposición de la fuerza activa. Al igual que la fuerza activa, Coulomb desarrolló un esquema de presiones para encontrar la fuerza generada por el suelo en dirección opuesta al vuelco del muro, como se muestra en la figura 3.



² Fórmula tomada de la sección 6.2.2.2. del Código de Cimentaciones de Costa Rica, segunda edición.

³ Fórmula tomada de la sección 6.2.2.2. del Código de Cimentaciones de Costa Rica, segunda edición.

⁴ Fórmula tomada de la sección 7.2 del libro Principios de Ingeniería en Cimentaciones Braja M. Das

⁵ Fórmula tomada de la sección 7.2 del libro Principios de Ingeniería en Cimentaciones Braja M. Das

Figura 3. Presión pasiva (Braja M D. , 2001)

Para el cálculo de la presión pasiva por el método de Coulomb se utiliza la fórmula siguiente

$$Pp = \frac{1}{2} * Kp * \gamma * D^2 \quad 6$$

Dónde:

K_p : es el coeficiente de presión pasiva

D: es el relleno al pie del muro

γ : es la densidad húmeda del suelo

De la misma forma en la que se realizó el cálculo de la presión activa, en la presión pasiva deben tomarse supuestos similares para poder obtener la presión pasiva resultante.

Para un suelo S 1:

- Ángulo de fricción interna (Φ): 35 grados
- Ángulo de la inclinación de la fuerza (δ): 0 grados
- Ángulo de la inclinación de la tierra sobre la corona del muro (α): cero grados
- Densidad húmeda del suelo: 1.60 ton/m³

Para un suelo S 3:

- Ángulo de fricción interna (Φ): 30 grados
- Ángulo de la inclinación de la fuerza (δ): 0 grados
- Ángulo de la inclinación de la tierra sobre la corona del muro (α): cero grados
- Densidad húmeda del suelo: 1.92 ton/m³

Dando como resultado valores del coeficiente de presión pasiva de:

Para S 1: 8.324

Para S 3: 6.105

Los valores de presión pasiva varían puesto que cada tipo de suelo tiene una densidad y un coeficiente de fricción interno distinto por lo cual la presión aplicada por el suelo cambia.

El espesor de la placa de cimentación del muro de contención varía en función de la altura

⁶ Fórmula tomada de la sección 7.2 del libro Principios de Ingeniería en Cimentaciones, Braja M. Das

H/12 como se indica en la figura 1, debido a esto, el valor de la altura D varía dependiendo de la altura del muro, para considerar la altura D, se tomará el espesor de la placa de cimentación incrementado en 30 centímetros.

Empuje sísmico del suelo

Uno de los aspectos más importantes a considerar cuando se diseña un muro de contención es el empuje sísmico, esto porque en nuestro país son frecuentes las sacudidas sísmicas. Por tanto el Código Sísmico de Costa Rica 2010 (CSCR 2010) brinda parámetros de cálculo para cuantificar la fuerza que genera el suelo al muro de contención si ocurriera un movimiento sísmico. Para el cálculo de esta fuerza no existe distinción entre el tipo de muro que contiene el suelo por lo tanto la fórmula para encontrar el fuerza para los dos tipos de muros en análisis es la misma; generando distintas fuerzas para cada tipo de muro.

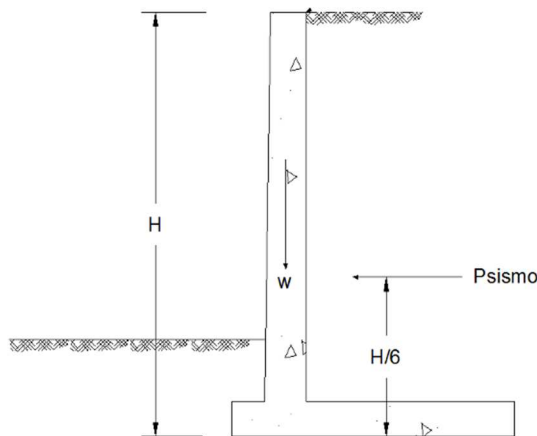


Figura 4. Fuerza sísmica del suelo (CFIA, 2011)

El empuje del suelo al muro, o empuje pseudo estático, genera una fuerza horizontal ubicada a 0.6H de la base del muro. Ya que el bloque de esfuerzos del suelo tiene una distribución triangular que ubica el centroide a

0.6m sobre la base del triángulo. La magnitud de la fuerza se calcula mediante la siguiente fórmula.

$$P_{sismo} = \frac{1}{2} * \gamma_s * H^2 \left(\frac{3}{4} * K_h \right) \quad (7)$$

Dónde:

H: es la altura del muro

γ_s : peso unitario del suelo

K_h : es el coeficiente dinámico horizontal

El coeficiente dinámico horizontal K_h se obtiene para cada tipo de suelo de la tabla 13.2 del Código Sísmico de Costa Rica 2010 (CSCR 2010), anexo número 3. Se utilizaron los valores de zona III, la cual es la más representativa en el país.

Empuje sísmico del Muro

De la misma forma en que un edificio experimenta carga sísmica, un muro de contención experimenta una fuerza sísmica producida por su propio peso.

Para analizar el efecto que produce el sismo por sí mismo, el Colegio de Ingenieros y Arquitectos de Costa Rica (CFIA) en su publicación, Código Sísmico de Costa Rica, 2010, propone un coeficiente sísmico el cual afectará la masa movida por el sismo, este coeficiente se define como

$$C = \frac{a_{ef} * I * FED}{SR} \quad (8)$$

Dónde:

a_{ef} : es el pico de aceleración pico efectiva de diseño en la base de la estructura

I: es el factor de importancia de la edificación

FED: el factor espectral dinámico

⁷ Fórmula tomada de la sección 13.8 del Código Sísmico de Costa Rica, 2002.

⁸ Fórmula tomada del capítulo 5 del Código Sísmico de Costa Rica.

SR: es el factor de sobre resistencia

El factor de aceleración pico efectiva (a_{ef}), es una muestra de la aceleración por una sacudida sísmica con un periodo de retorno de 475 años, el cual se define dependiendo la zona sísmica y el sitio de cimentación, para este análisis se consideró una zona sísmica tipo III en el área metropolitana del país. En la cual los valores respectivos para cada tipo de suelo son, **0,3 para un suelo tipo S 1 y un 0,36 para un suelo S 3** respectivamente.

El factor de importancia se define en el CSCR 2010, según su capítulo número 4, como un coeficiente que regula la severidad sísmica a la que puede estar expuesta la estructura, en este caso al ser muros de contención se consideró un factor de importancia de 1, el cual corresponde a una edificación de uso normal, tipo (D).

El factor espectral dinámico es un factor que modifica la aceleración de un sistema de un grado de libertad con respecto a la aceleración pico efectivo de diseño según la zona sísmica y el sitio de cimentación (CFIA, 2011). Valor obtenido mediante los gráficos presentados en el capítulo número 5 del Código Sísmico de Costa Rica, 2010, figuras 5.1 a la 5.12.

Este factor espectral dinámico depende de la ductilidad global asociada al sistema que se esté utilizando, esto según la tabla 4.3 del CSCR 2010; este factor es igual para muros de mampostería y para muros de concreto armado, ambas estructuras (muro tipo voladizo), con un valor de ductilidad global de 2, obtenido de la tabla 4.3 del Código Sísmico de Costa Rica 2010.

El factor de sobre resistencia (SR), para estructuras tipo voladizo, se utiliza un factor de 1,2 obtenido de la tabla 4.3 del Código Sísmico de Costa Rica 2010, nota d.

Una vez calculado el coeficiente de sísmico, se multiplica por el peso del muro con el fin de convertir esta aceleración en una fuerza de cortante basal.

Es importante recalcar que al calcular el peso del muro se considera un ancho de 1 metro de muro; además es importante destacar que si

existe una diferencia entre los muros de mampostería y los de concreto armado, puesto que la densidad volumétrica varía, siendo 2 ton/m³ para la mampostería y 2,4 ton/m para concreto armado; con lo cual el cortante basal será diferente para ambos casos.

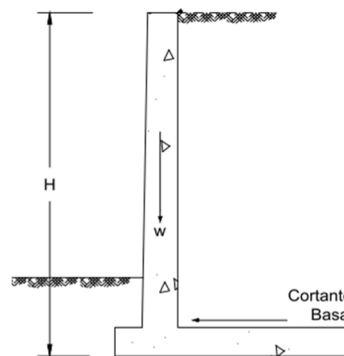


Figura 5. Cortante Basal debido al peso del muro.

Sobrecarga

En la mayoría de las ocasiones un muro de contención se construye para constituir una terraza en la cual se ubicará una edificación, lo cual genera una carga adicional que debe resistir la contención.

Por lo cual el muro debe diseñarse tomando en cuenta la transmisión de la sobrecarga hacia el muro.

Para este caso, se consideró para el diseño, una carga distribuida ubicada a un metro de distancia desde la corona del talud, para considerar una carga y distancia unitaria. La metodología de cálculo usada se basa en generar una franja de carga donde se apliquen los esfuerzos.

En este caso se utilizó una franja de carga de 1m de ancho ubicada a un metro de distancia desde la corona del muro de retención, lo cual genera un ángulo θ_1 al inicio de la carga y un ángulo θ_2 al final de la carga como se muestra en la figura número 6.

Esta consideración de carga se ve representada como el peso de un vehículo liviana (hasta 2,5 ton) o un andén de carga para almacenamiento y trasiego de cargas menores de 2,5 ton.

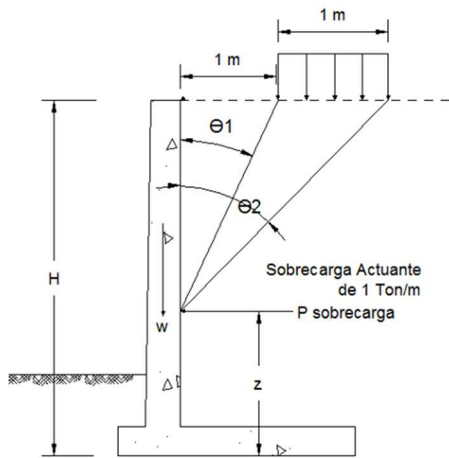


Figura 6. Fuerza de sobrecarga en el muro.

Para calcular la fuerza ejercida por el peso de la carga se utiliza la siguiente fórmula:

$$P_{\text{sobrecarga}} = \frac{1}{90} * H * (\theta 2 - \theta 1) \quad 9$$

Donde:

H: altura del muro (m).

θ1: Ángulo formado entre la vertical y la esquina más lejana de la carga

θ2: Ángulo formado entre la vertical y la esquina más cercana de la carga.

a': es la distancia de la corona del talud al punto de aplicación más cercano de la carga. En este caso 1m.

b': es la distancia de la corona del talud al punto de aplicación más lejano de la carga. En este caso 1m.

Los ángulos θ1 y θ2 (medidos en grados) se calculan de la siguiente manera:

$$\theta 1 = \arctan \left(\frac{b'}{H} \right) \quad 10$$

⁹ Fórmula tomada de la sección 6.7 del libro Principios de Ingeniería en Cimentaciones Braja M. Das.

¹⁰ Fórmula tomada de la sección 6.7 del libro Principios de Ingeniería en Cimentaciones Braja M. Das.

$$\theta 2 = \arctan \left(\frac{a' + b'}{H} \right) \quad 11$$

Esta fuerza de sobrecarga se ubica a una altura z medida desde la base del muro de retención, esta altura z se calcula como 0,5 veces la altura del muro (H).

Revisión por volcamiento

La revisión por volcamiento se realiza con el fin de corroborar que las fuerzas volcantes producidas por el terreno soportado, la fuerza del sismo, el peso de la sobrecarga, y la presión del terreno sean menores que las fuerzas que mantienen el muro en su posición (fuerzas contra el volcamiento). Con lo cual se logra demostrar que el muro por su geometría no se volcará

Las fuerzas que producen el efecto de volcamiento del muro son la sobrecarga del muro, la fuerza de sismo producida por el suelo, el cortante basal y la presión activa. Por otro lado las fuerzas resistentes al volcamiento son la presión pasiva y el peso del muro.

Para considerar el efecto de cada una de estas fuerzas se multiplica la magnitud de la fuerza por el brazo de palanca y todas las fuerzas se consideran desde un punto O, donde se realizará la sumatoria de momentos de las fuerzas resistentes al vuelco y las que producen volcamiento, como se describe en la figura 7.

¹¹ Fórmula tomada de la sección 6.7 del libro Principios de Ingeniería en Cimentaciones Braja M. Das.

Revisión por deslizamiento

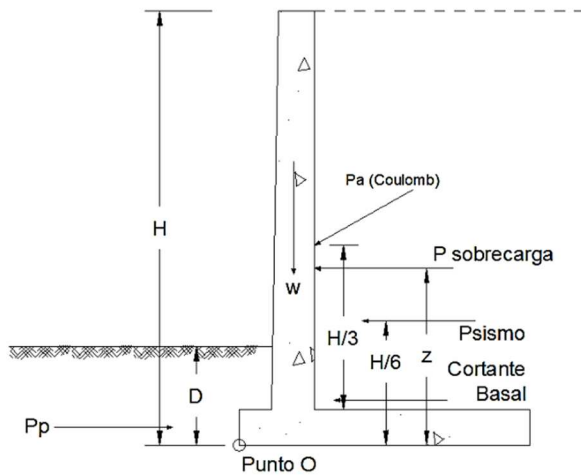


Figura 7. Fuerzas aplicadas en el muro.

Tanto para las fuerzas opositoras, como las que favorecen el vuelco del muro, se realizó una tabla donde se muestren las magnitudes de la fuerza por el brazo de palanca; una vez realizado esto, se calculará el factor de seguridad correspondiente a volcamiento, en este caso el factor de seguridad debe ser mayor a 1 (Braja M D. B., 2001).

El cálculo del factor de seguridad se realiza mediante la ecuación 14.

$$FS \text{ volcamiento} = \frac{\sum Mr}{\sum Mo} \quad 12$$

Donde:

$\sum Mr$: es la sumatoria de momentos resistentes al vuelco.

$\sum Mo$: es la sumatoria de momentos que producen el vuelco.

Es importante recalcar que este cálculo debe hacerse para cada uno de los tipos de muro y suelo utilizado, puesto que para cada uno de ellos varían las fuerzas aplicadas en el muro, por lo que el factor de seguridad contra el volcamiento también variará en cada caso.

¹² Fórmula tomada de 6.7 del libro Principios de Ingeniería en Cimentaciones Braja M. Das.

La revisión por deslizamiento pretende medir la capacidad del muro a resistir su traslación horizontalmente. Las fuerzas que lo hacen moverse son las que produce el empuje del suelo, las fuerzas de sismo y la sobrecarga aplicada sobre el terreno, por otro lado, las fuerzas que mantienen el muro sin traslación corresponden a los pesos del muro y del terreno sobre el muro, además de la fuerza pasiva, como se muestra en la figura 8.

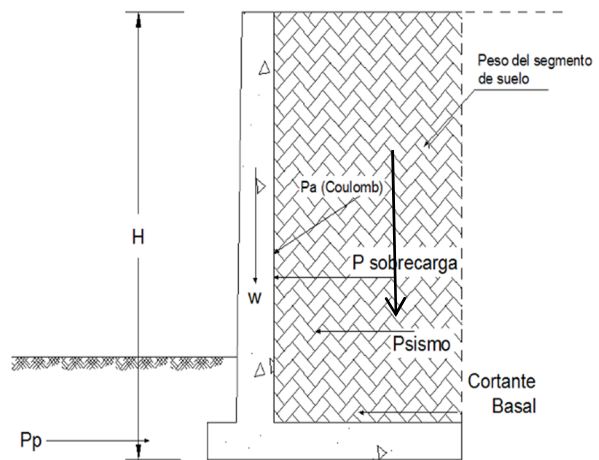


Figura 8. Fuerzas actuantes ante el deslizamiento del muro.

Para la revisión del deslizamiento se realiza una sumatoria de fuerzas horizontalmente.

Se deben tomar en cuenta las fuerzas verticales producidas por los pesos del muro y del suelo sobre el muro, por lo cual se cuantifica el aporte de los pesos al deslizamiento según la ecuación 15.

$$R' = (\sum v) * \tan \delta \quad 13$$

Dónde:

¹³ Fórmula tomada de 6.7 del libro Principios de Ingeniería en Cimentaciones Braja M. Das.

Σv : es la sumatoria de los pesos que resisten el deslizamiento.

δ : es el ángulo de fricción entre el suelo y la losa de base.

Una vez cuantificado el aporte de los pesos, se agregan las otras fuerzas que mantienen el muro sin traslación horizontal, en este caso es la fuerza de rozamiento entre la base y el suelo, y la presión pasiva, según la ecuación 14.

$$\Sigma Fr = (\Sigma v) * \tan \delta + B * ca + Pp \quad 14$$

Dónde:

B: es el ancho de la placa.

ca: es el coeficiente de fricción entre el suelo y la base del muro.

Pp: es la presión pasiva.

De la misma forma, que se realizó la cuantificación de las fuerzas que retienen el muro en su lugar, se realiza la sumatoria de fuerzas que pretenden desplazar el muro. En este caso las fuerzas que generan desplazamiento son las fuerzas de sismo, la componente horizontal de la presión activa y la fuerza de sobrecarga, como se muestra en la figura 8.

Una vez realizadas ambas sumatorias, se realiza una cuantificación del factor de seguridad asociado al efecto del deslizamiento en el muro, mediante la ecuación 15.

$$FS \text{ volcamiento} = \frac{\Sigma Fr}{\Sigma Fd} \quad 15$$

Dónde:

ΣFr : es la sumatoria de fuerzas que se oponen al deslizamiento.

ΣFd : es la sumatoria de fuerzas horizontales que producen el deslizamiento.

¹⁴ Fórmula tomada de la sección 7.4 del libro Principios de Ingeniería en Cimentaciones Braja M. Das.

¹⁵ Fórmula tomada de la sección 7.4 del libro Principios de Ingeniería en Cimentaciones Braja M. Das.

Este factor debe ser mayor a 1,5 para ser aceptado, según recomienda Braja Das, en su libro, principios de Ingeniería de Cimentaciones.

Revisión por capacidad de Carga de

La revisión por capacidad de carga evalúa la respuesta del terreno ante el peso del muro transmitida por la losa base. Para tal efecto deben realizarse una serie de cálculos para corroborar si el terreno soporta el peso generado por el muro. En primera instancia se debe calcular la distancia donde se aplica la fuerza resultante CE.

$$CE = \frac{M_{neto}}{\Sigma V} \quad 16$$

Dónde:

Σv : es la sumatoria de los pesos que resisten el deslizamiento.

M_{neto} : es el momento resultante de las fuerzas aplicadas al muro.

Una vez obtenida la ubicación de la fuerza resultante (CE), se calcula la excentricidad de la fuerza resultante

$$e = \frac{B}{2} - CE \quad 17$$

Dónde:

e: es la excentricidad resultante.

CE: es la ubicación de la fuerza resultante.

B: es el ancho de la placa de base del muro.

Con el cálculo de la excentricidad, se puede calcular la presión máxima ejercida por la

¹⁶ Fórmula tomada de la sección 7.4 del libro Principios de Ingeniería en Cimentaciones Braja M. Das.

¹⁷ Fórmula tomada de la sección 6.7 del libro Principios de Ingeniería en Cimentaciones Braja M. Das.

placa del muro al suelo, llamada q_{max} o q_{punta} ,

$$q_{max} = \frac{\sum v}{B} * \left(1 + \frac{6e}{B}\right) \quad 18$$

Dónde:

q_{max} : es la presión máxima ejercida por la placa.

B: es el ancho de la placa de base del muro.

e: es la excentricidad resultante.

Por otro lado se calcula la capacidad última del suelo

$$q_u = C_2 N_c F_{cd} F_{ci} + q N_q F_{qd} F_{qi} + \frac{1}{2} \gamma_2 B' N_\gamma F_{\gamma d} F_{\gamma i} \quad 19$$

Dónde:

q_u : es la capacidad última del suelo.

C_2 : es la cohesión del suelo.

Además cada uno de los factores indicados en la fórmula, se calcularán individualmente como:

$$q = \gamma_2 D \quad 20$$

Donde:

γ_2 : es la densidad húmeda del suelo de base.

D: es el desplante desde inicio del suelo hasta al final del diente.

$$B' = B - 2e \quad 21$$

Donde:

B: ancho de la cimentación.

e: es la excentricidad.

$$F_{cd} = 1 + 0.4 \frac{D}{B'} \quad 22$$

¹⁸ Fórmula tomada de la sección 7.1 del libro Principios de Ingeniería en Cimentaciones Braja M. Das.

¹⁹ Fórmula tomada de la sección 7.1 del libro Principios de Ingeniería en Cimentaciones Braja M. Das.

²⁰ Fórmula tomada de la sección 7.1 del libro Principios de Ingeniería en Cimentaciones Braja M. Das.

²¹ Fórmula tomada de la sección 7.1 del libro Principios de Ingeniería en Cimentaciones Braja M. Das.

según la ecuación 18.

Dónde:

D: es el desplante desde inicio del suelo hasta al final del diente.

B: es el valor calculado de la siguiente fórmula.

$$F_{qd} = 1 + 2 \tan \phi_2 (1 + \sin \phi_2)^2 \frac{D}{B'} \quad 23$$

Dónde:

D: es el desplante desde inicio del suelo hasta al final del diente.

B: es el valor calculado de la siguiente fórmula.

ϕ : es el ángulo de fricción del suelo.

$$F_{\gamma d} = 1 \quad 24$$

$$\psi^0 = \tan^{-1} \left(\frac{P_a \cos \alpha}{\Sigma V} \right) \quad 25$$

Dónde:

P_a : es la presión activa.

ΣV : es la sumatoria de los pesos totales del muro y el suelo.

α : es el ángulo de inclinación del suelo de relleno.

$$F_{ci} = 1 + 2 \tan \phi_2 (1 + \sin \phi_2)^2 \quad 26$$

$$F_{ci} = F_{qi} = \left(1 - \frac{\psi^0}{90^\circ} \right)^2 \quad 27$$

Dónde:

ψ : es el ángulo calculado en la formula anterior.

$$F_{\gamma i} = \left(1 - \frac{\psi^0}{\phi} \right)^2 \quad 28$$

Dónde:

²² Fórmula tomada de la sección 7.1 del libro Principios de Ingeniería en Cimentaciones Braja M. Das.

²³ Fórmula tomada de la sección 7.1 del libro Principios de Ingeniería en Cimentaciones Braja M. Das.

²⁴ Fórmula tomada de la sección 7.1 del libro Principios de Ingeniería en Cimentaciones Braja M. Das.

²⁵ Fórmula tomada de la sección 7.1 del libro Principios de Ingeniería en Cimentaciones Braja M. Das.

²⁶ Fórmula tomada de la sección 7.1 del libro Principios de Ingeniería en Cimentaciones Braja M. Das.

²⁷ Fórmula tomada de la sección 7.1 del libro Principios de Ingeniería en Cimentaciones Braja M. Das.

²⁸ Fórmula tomada de la sección 7.1 del libro Principios de Ingeniería en Cimentaciones Braja M. Das.

Φ : es el ángulo de fricción del suelo.
 ψ : es el ángulo calculado en la fórmula anterior.

$$N_q = \tan^2 \left(45 - \frac{\phi}{2} \right) e^{\pi \tan \phi} \quad 29$$

Dónde:
 Φ : es el ángulo de fricción del suelo.

$$N_c = (N_q - 1) \cot \Phi \quad 30$$

Dónde:
 Φ : es el ángulo de fricción del suelo.

$$N_\gamma = 2(N_q + 1) \tan \Phi \quad 31$$

Dónde:
 Φ : es el ángulo de fricción del suelo

El factor de seguridad se calcula con la siguiente fórmula

$$FS_{copac} = \frac{q_u}{q_{max}} \quad 32$$

Dónde:

q_u : es la capacidad última del suelo.
 q_{max} : es la presión máxima calculada de acuerdo con los diagramas de presiones, triangulares o trapezoidales.

²⁹ Fórmula tomada de la sección 7.1 del libro Principios de Ingeniería en Cimentaciones Braja M. Das.

³⁰ Fórmula tomada de la sección 7.1 del libro Principios de Ingeniería en Cimentaciones Braja M. Das.

³¹ Fórmula tomada de la sección 7.1 del libro Principios de Ingeniería en Cimentaciones Braja M. Das.

³² Fórmula tomada de la sección 7.1 del libro Principios de Ingeniería en Cimentaciones Braja M. Das.

Selección de muros de retención de

Con el fin de obtener el diseño de muros más eficiente, se creó una tabla dinámica en la cual se programaron iteraciones de muro donde se evaluó la estabilidad global, con esto se pudo determinar si el muro propuesto no sufriría deslizamiento, volcamiento o provocaría que el suelo fallara. Esta tabla dinámica realizaba variaciones de espesor de muro (e) y la relación h propuesta por (Riddell e Hidalgo, 2000, p.335), para las variaciones que cumplieran las condiciones de estabilidad global y que a su vez eran las dimensiones más pequeñas se les realizó un presupuesto básico, sin incluir la cuantía de acero con el fin de determinar si la geometría seleccionada era la más económica y eficiente.

Una vez con la propuesta inicial se realizaba la valoración del acero. Para ello se realizó un modelo estructural digital del muro en donde se introdujeron todas las cargas calculadas en los capítulos anteriores de definición de cargas; a estos modelos realizados con las propuestas iniciales se les calculó a través del programa de análisis estructural SAP2000, el momento y cortante máximo positivo y negativo (esto en relación con las fibras de tensión y compresión), tanto en el vástago como en el cimientó.

Con los requerimientos de acero brindados por SAP2000, se calcula los requerimientos de acero para cada muro, y con esto se determina si el espesor del vástago, así como de la cimentación, resisten el momento y cortante generado por las fuerzas en el muro, de lo contrario, en los casos en los que se demostró que el espesor no era suficiente para soportar los esfuerzos, se aumentó paulatinamente el grosor del muro hasta encontrar el muro de sección menor que resistiera la combinación de

esfuerzos, cargas, momentos y cortantes aplicados.

Una vez obtenidos estas dimensiones se realiza una propuesta de armado de muro, siguiendo los lineamientos del Código Sísmico de Costa Rica, 2010, capítulo 8 para concreto estructural y 9 para mampostería estructural.

Modelado de los muros mediante el programa de análisis estructural SAP 2000

A partir de los cálculos realizados y la previa selección de los muros, todas estas variables se incluyeron en un modelo que permitió obtener todos los valores de momento y cortante para cada uno de los muros; la confección del modelo de análisis se desarrolla bajo los siguientes pasos:

1. Se realiza el modelado geométrico del muro en tres dimensiones, incluyendo todas las características físicas de los muros, espesor de la cimentación, longitud, altura, material entre otras.

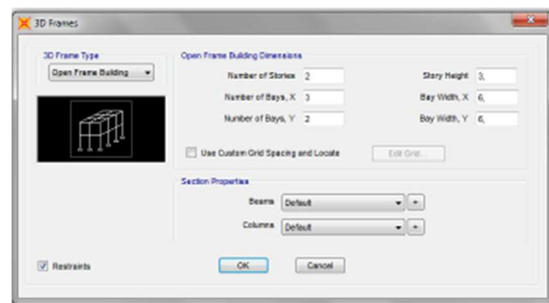


Figura 9. Inclusión de coordenadas en SAP2000

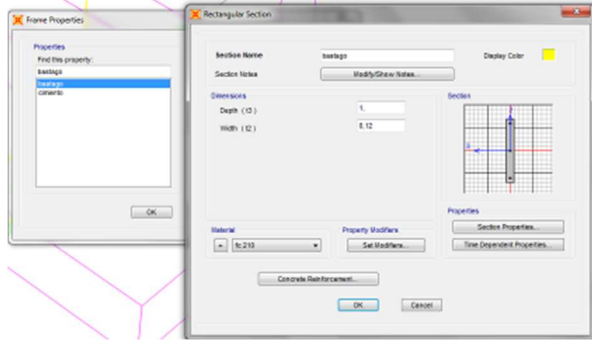


Figura 10. Caracterización de secciones

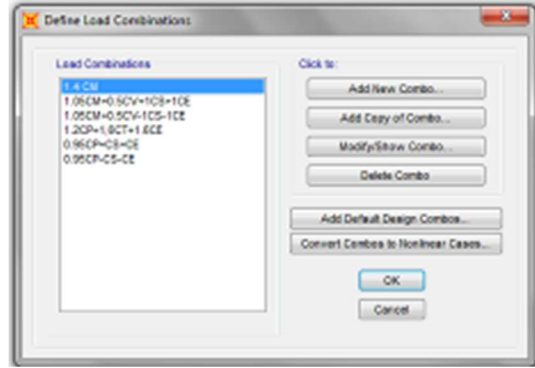


Figura 11. Combinaciones de carga

2. Una vez incluidas las características físicas del muro, así como el tipo de material, se incluyen las combinaciones de carga LRFD establecidas en el Código Sísmico de Costa Rica, 2010 (CSCR 2010). Las cuales se usarán para evaluar la resistencia del muro. Las cargas utilizadas son las siguientes:

- $CU=1.4 CP$
- $CU=1.2 CP+1.6fr CT+1.6 CE$
- $CU=1.05 CP +f1fr CT \pm CS+ CE$
- $CU=0.95 CP \pm CS + CE$

Donde:

CU = carga última de diseño

CP = carga permanente

CT = carga temporal

CS = carga sísmica

CE = carga por empuje

F1 = factor de probabilidad de ocupación

Fr = factor de carga de reducción temporal

Estas combinaciones de carga se incluyen en el software para que cuando se incluyan las fuerzas actuantes el sistema genera un análisis de las combinaciones de carga.

3. Con el modelo geométrico y las cargas incluidas, se colocan las restricciones de los apoyos para simular la interacción suelo – estructura, ante los patrones de carga.. Para ello se incluyen resortes bajo la cimentación con el fin de modelar esta interacción debajo la cimentación. El coeficiente de balastro mide la penetración de una placa de dimensiones específicas en un suelo firme, en este trabajo se utilizará un coeficiente de balastro supuesto de (Kb) de 3,600 ton/m³ y 2,400 ton/m³ para suelos S1 y S3 respectivamente.

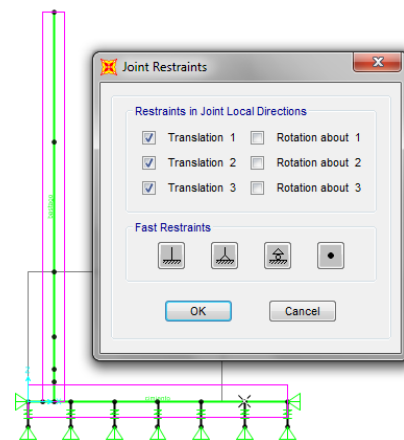


Figura 12. Restricciones en los apoyos

4. Una vez definidas las combinaciones de carga se procede a introducir las cargas de presión activa, presión pasiva, sobrecarga,

Análisis, comparación y diseño optimizado para muros de Contención

cortante basal y sismo del suelo. En el programa de análisis estructural SAP2000 coloca un punto donde se introducirá la carga como se muestra en la figura 13.

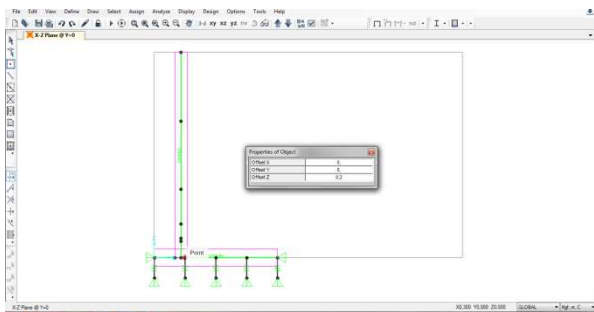


Figura 13. Ubicación de las cargas

Una vez con la ubicación de la carga se procede a introducir la magnitud de la carga en la pestaña de cargas, según el tipo de fuerza que se desee, como se muestra en la figura 14. Es este punto se agregaron todas las cargas calculas, presión activa, presión pasiva, sismo del muro, cortante basal y sobrecarga.

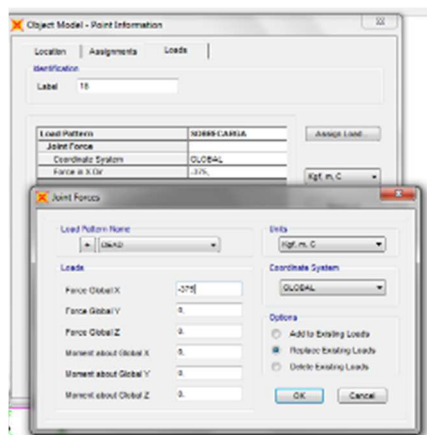


Figura 14. Introducción de cargas al sistema

- Para obtener los valores de diseño se debe correr el modelo, en la opción de RUN ANALYSIS, en la pestaña de Display, Show Tables, se seleccionan las fuerzas de los elementos, lo cual desplegará una tabla con los resultados de carga, cortante y momento para cada uno de los segmentos, como se muestra en la figura 15.

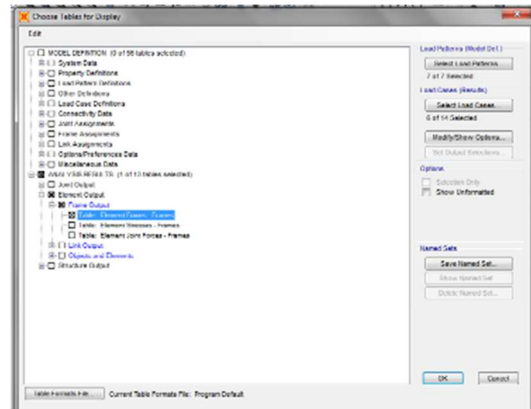


Figura 15. Obtención de resultados del análisis

Estas tablas mostrarán los resultados de cortante y momentos máximos aplicados en las fibras del muro, tanto en el vástago como en la cimentación, con estos valores se realizará el diseño de acero. Todos los resultados de análisis se realizaron para elementos tipo marco

Diseño de Acero de los muros

A partir de los modelos desarrollados en el programa de análisis estructural SAP2000 de obtuvieron resultados de momento y cortante último para cada uno de los elementos del muro. Para cada diseño de muro se obtuvo momento de la fibra superior e inferior de la cimentación, así como el momento máximo en el vástago, momentos que se utilizarán para realizar el diseño de acero, el cual se describe a continuación. Para todos los cálculos de acero se considera concreto con $f_c = 210 \text{ kg/cm}^2$ y un acero grado 60, $f_y = 4200 \text{ kg/cm}^2$.

1. Diseño por flexión de la cimentación

Para la fibra inferior y superior se deben calcular el acero principal y el acero por temperatura.

Para calcular el acero por flexión, primero se calcula la profundidad del bloque equivalente

de esfuerzos (a), utilizando un factor de reducción de 0.9, el cual se comprobará posteriormente:

$$a = d - \sqrt{d^2 - \frac{2 Mu}{\phi 0.85 * f'c * bw}} \quad 33$$

Donde:

f'c : es la resistencia de compresión del concreto
 bw: es el ancho de la cimentación
 Φ: es el factor por reducción para flexión (0.9)
 Mu: es el momento último en la base del cimiento
 d: es la distancia de la fibra más alejada en compresión al acero en tensión.

Una vez obtenida la profundidad del bloque equivalente de esfuerzos (a), se procede a calcular el área de acero requerida:

$$A_s = \frac{0.85 * f'c * bw * a}{f_y} \quad 34$$

Donde:

f'c : es la resistencia de compresión del concreto
 bw: es el ancho de la cimentación
 a: profundidad del bloque equivalente de esfuerzos
 fy: es la fluencia del acero grado 60 (4200 kg/cm²).

Una vez calculada el área de acero se deben realizar varias corroboraciones para confirmar que el área de acero propuesta cumple con las cuantías mínimas establecidas por el CSCR 2010. Se debe verificar que el factor de reducción para flexión estimado realmente cumpla.

Adicionalmente se debe comprobar que los aceros colocados en conjunto con el concreto trabajen como un elemento sub reforzado y no se provoque una falla súbita. Por lo cual se calcula una relación c/d, la cual debe ser menor a 0.375.

Se calcula la cuantía de acero obtenida a partir del área de acero propuesta, mediante la siguiente fórmula:

³³ Fórmula tomada del libro Estructuras de Concreto Nilson 1999.

³⁴ Fórmula tomada del libro Estructuras de Concreto Nilson 1999.

$$\rho = \frac{A_s}{bd} \quad 35$$

Donde:

As: es el área de acero requerida
 d: es la distancia de la fibra en compresión más alejada a la tensión
 b: ancho del cimiento.

Para este caso, al utilizarse un concreto con f'c = 210 kg/cm², se utiliza una cuantía mínima de acero de 0,0033. Por lo cual el resultado de la fórmula 37 debe ser mayor a este valor.

Con respecto al acero por temperatura, según el CSCR 2010 se obtienen con el resultado mayor de las siguientes dos fórmulas:

$$\frac{14}{f_y} bw * d \quad 36$$

$$\frac{0.8 \sqrt{f'c}}{f_y} bw * d \quad 37$$

Donde:

f'c : es la resistencia de compresión del concreto
 bw: es el ancho de la cimentación
 a: profundidad del bloque equivalente de esfuerzos
 fy: es la fluencia del acero grado 60 (4200 Kg/cm²).

2. Diseño por cortante de la cimentación

Al igual que el diseño por flexión, los valores de cortante último provienen del modelo del muro en SAP 2000.

Por otro lado se calcula el acero requerido para cumplir con el cortante aplicado a la estructura, por medio de los postulados

³⁵ Fórmula tomada del libro Estructuras de Concreto Nilson 1999.

³⁶ Fórmula tomada de la sección 8.2.3 del Código Sísmico de Costa Rica, 2010.

³⁷ Fórmula tomada de la sección 8.2.3 del Código Sísmico de Costa Rica, 2010.

mencionados en el capítulo 8 del Código Sísmico de Costa Rica 2010, mediante la fórmula 40.

$$V_n = A_{cv} (ac\sqrt{f'_c} + \rho n f_y) \quad 38$$

Donde:

f'_c : es la resistencia de compresión del concreto

ac : es la relación entre hw/lw .

A_{cv} : es el área neta de la sección del segmento de muro considerado en la dirección de la fuerza cortante.

lw : es la longitud del segmento de un muro (cm)

hw : altura del muro o del segmento de muro (cm)

f_y : es la fluencia del acero grado 60 (4200 Kg/cm²).

3. Diseño por flexión del vástago para muros de mampostería

El diseño se realizará a partir del modelo de SAP realizado, se utilizará el modelo realizado para muros de mampostería con el cual se obtendrá el momento máximo que debe resistir el vástago, para el cual se calculará la cuantía de acero necesaria.

En primera instancia se debe asumir un valor de profundidad del bloque equivalente de esfuerzos (a). La cual se iterará posteriormente para encontrar su valor.

Posteriormente se calculará el área de acero requerida mediante la siguiente fórmula:

$$A_s = \frac{M_u}{f_y(d-\frac{a}{2})} \quad 39$$

Dónde:

M_u : es el momento último obtenido a partir del modelo estructural realizado en el programa SAP2000 para un muro de mampostería

d : es la distancia de la fibra más alejada en compresión al acero en tensión (varía para cada espesor de bloque)

a : profundidad del bloque equivalente de esfuerzos

f_y : es la fluencia del acero grado 60 (4200 kg/cm²).

Al obtener el valor de acero requerido (A_s), este se calculó usando una estimación del bloque equivalente de esfuerzos (a), por lo tanto, en este punto debe recalcularse el valor de a , de la siguiente manera, esta iteración debe realizarse hasta obtener un valor de a estimado igual al valor calculado.

$$a = \frac{A_s f_y}{0.85 f'_m b} \quad 40$$

Dónde:

f'_m : es la resistencia a la compresión de los bloques de mampostería tipo A.

4. Diseño por flexión del vástago para muros de concreto

Al igual que en los otros diseños por flexión, se utilizan los momentos obtenidos del modelo de SAP2000, y se calcula el bloque equivalente de esfuerzos siguiendo la metodología usada para el cálculo del acero por flexión del vástago para muros de mampostería.

Es importante recalcar que el programa de análisis estructural, brinda resultados de momento y cortantes positivos y negativos, el cual define la fibra en tensión y la fibra en compresión según se haya definido en el modelo. En este trabajo se usó para el diseño la malla derecha del vástago (cara en contacto con el suelo a retener) como los valores en tensión y la malla izquierda, la cual se analiza con los valores negativos, como la malla de acero en compresión.

³⁸ Fórmula tomada de la sección 8.7.2 del Código Sísmico de Costa Rica, 2010.

³⁹ Fórmula tomada del curso de Estructuras de Mampostería.

⁴⁰ Fórmula tomada del curso de Estructuras de Mampostería.

Costo de los Muros

Para cada una de las configuraciones de muros se realizó un presupuesto constructivo detallado, utilizando los resultados de configuración y diseños de acero, los presupuestos se realizarán apegados a los costos reales de construcción.

Para realizar los presupuestos se usarán costos de mercados reales, consultados a ingenieros constructores, con el fin de que sean lo más apegados al costo constructivo real. Además, el costo será solamente costo directo, no incluirá utilidad, ni imprevistos constructivos.

A partir de estos resultados se compararán los precios de construcción global del muro por metro lineal, con el fin de realizar comparaciones entre los muros de concreto y mampostería según el tipo de suelo. Es importante recalcar que los precios utilizados son iguales para ambos tipos de muros, en los materiales que corresponde, por lo cual el precio obtenido es preciso y brinda un parámetro eficiente de comparación entre los distintos tipos de muros.

Resultados

Resultado de Fuerzas Aplicadas en los muros

Como se muestra en la descripción del cálculo de la presión activa, de la fórmula 1, se desprenden los resultados de presión activa a diferentes alturas de muro y con diferentes tipos de suelo. La componente horizontal para cada una de estas fuerzas se calculó según la fórmula 4 del mismo capítulo. Es importante recalcar que se utilizó

como supuesto, que el nivel de terreno en la corona del muro es plano, por lo que el ángulo de inclinación de la fuerza (δ) también es cero. La componente vertical se calcula mediante las fórmula 4, por lo que para todas las fuerzas es igual a cero, ya que el coseno de cero resulta cero.

Tabla 1. Valores de presión activa

Suelo S1		Componente Horizontal
H (m)	Presión Activa (ton/m)	ton/m
2	0,7533	0,7533
3	1,6949	1,6949
4	3,0131	3,0131
6	6,7795	6,7795
8	12,0525	12,0525
Suelo S3		Componente Horizontal
H (m)	Presión Activa (ton/m)	ton/m
2	1,1416	1,1416
3	2,5687	2,5687
4	4,5665	4,5665
6	10,2747	10,2747
8	18,2661	18,2661

Para cada una de las alturas del muro se utilizó un relleno sobre el nivel máximo de la cimentación de 40 cm (Df), esta masa de suelo genera una presión pasiva, la cual se calcula mediante la fórmula 6.

Tabla 2 .Valores de presión pasiva a diferentes alturas de muro

Suelo S1	
Df (m)	Presión Pasiva (ton/m)
0,57	2,1383
0,65	2,8135
0,73	3,5812
0,90	5,3940
1,07	7,5767
Suelo S3	
D (m)	Presión Pasiva (ton/m)
0,57	1,8820
0,65	2,4762
0,73	3,1518
0,90	4,7472
1,07	6,6683

La fuerza sísmica horizontal debido al peso del suelo se calculó para ambos tipos de suelo según la fórmula 9.

Tabla 3. Fuerza Sísmica Horizontal a diferentes alturas de muro

Suelo S1	
H (m)	Fuerza Sísmica (ton/m)
2	0,3600
3	0,8100
4	1,4400
6	3,2400
8	5,7600
Suelo S3	
H (m)	Fuerza Sísmica (ton/m)
2	0,5760

3	1,2960
4	2,3040
6	5,1840
8	9,2160

Siguiendo los lineamientos del Código Sísmico de Costa Rica, 2010, en su capítulo 5, se calcula el coeficiente sísmico para los dos tipos de suelo utilizados en esta tesis, según la fórmula 10 y los comentarios respectivos referentes al uso de esta.

Tabla 4. Valores de Coeficiente sísmico para diferentes tipos de suelo

Coeficiente Sísmico (C)

Suelo S1	
Utilizando $a_{ef}=0,30$; $I=1$; $FED=1,44$; $SR=1,2$	
C:	0,442
Suelo S3	
Utilizando $a_{ef}=0,36$; $I=1$; $FED=1,44$; $SR=1,2$	
C:	0,5304

Para el cálculo de la sobrecarga se desarrolló un supuesto de una carga unitaria a 1m de distancia sobre la corona del talud, de la misma forma esta es una carga unitaria de una tonelada por metro. Los valores de sobrecarga son los mismos para ambos tipos de suelo y se calculan mediante la fórmula 11.

Tabla 5. Fuerza de Sobrecarga

Sobrecarga			
H (m)	θ_1 (grados)	θ_2 (grados)	ton/m
2	51,3400	68,2000	0,3747
3	39,8056	59,0396	0,6411
4	32,0053	51,3416	0,8594
6	22,6199	39,8071	1,1458
8	17,3541	32,0053	1,3023

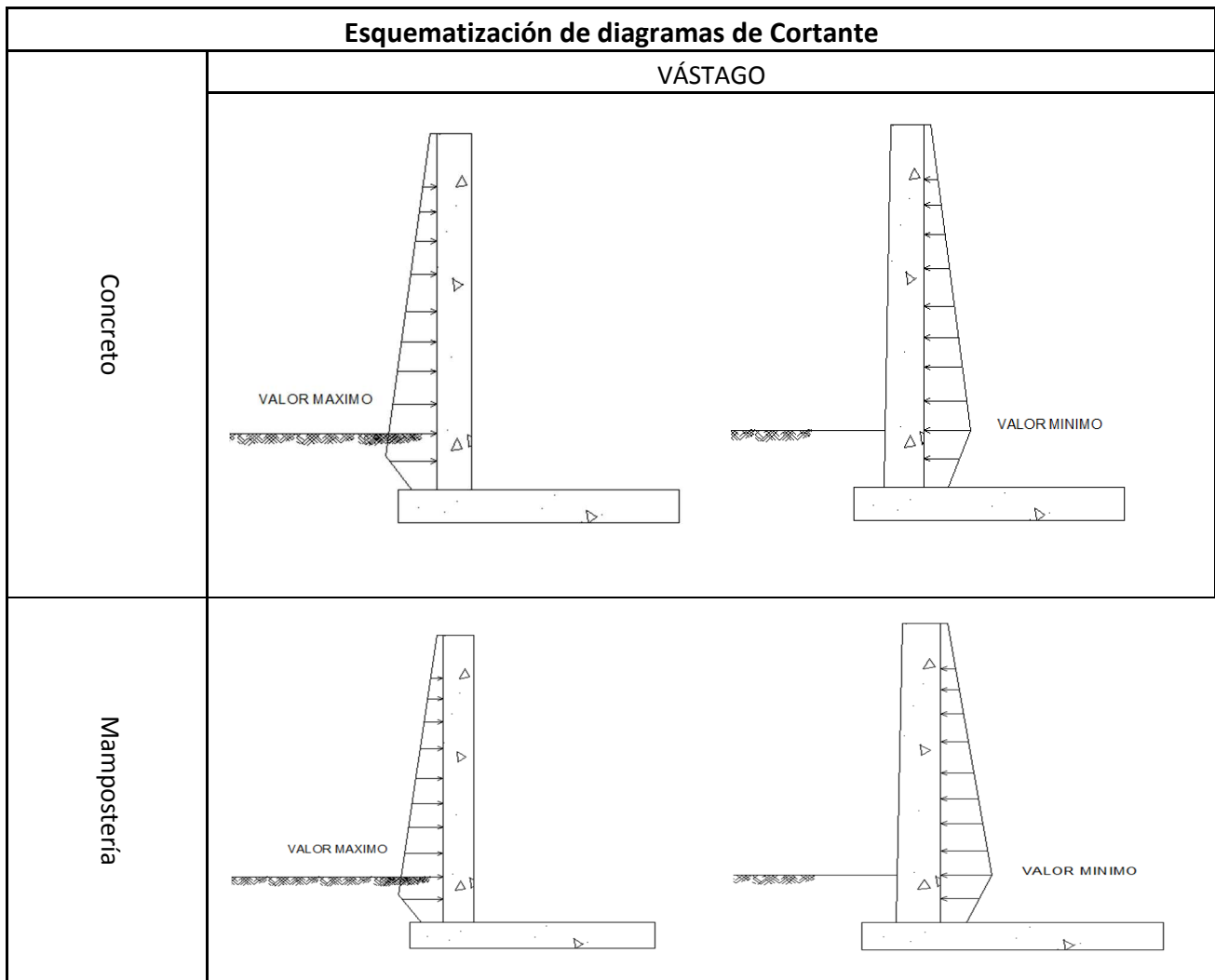
Resultado de y momento cortante obtenidos en el muro.

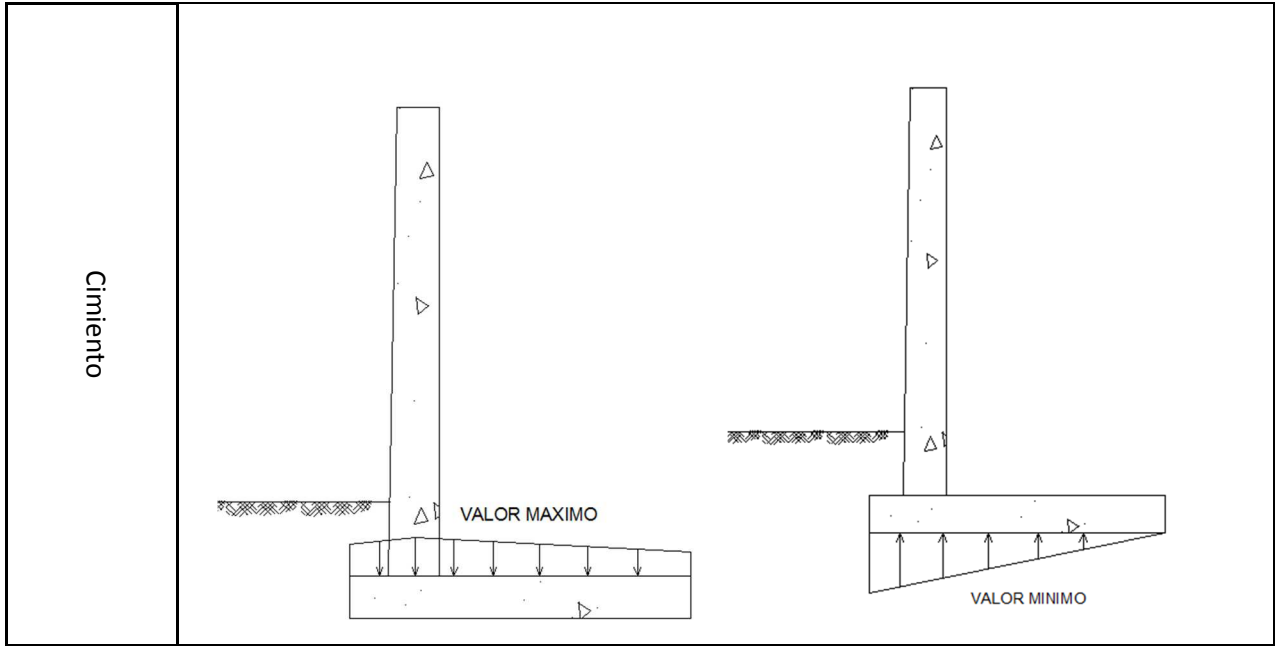
Por medio de la modelación en el Software de análisis estructural se obtuvieron los momentos máximos y mínimos para diferentes alturas y tipos de muros.

En el cuadro 1 se muestran los esquemas de cortante para los 2 tipos de muros, los valores máximos y mínimos relacionados a estos esquemas se encuentran en el apéndice #3.

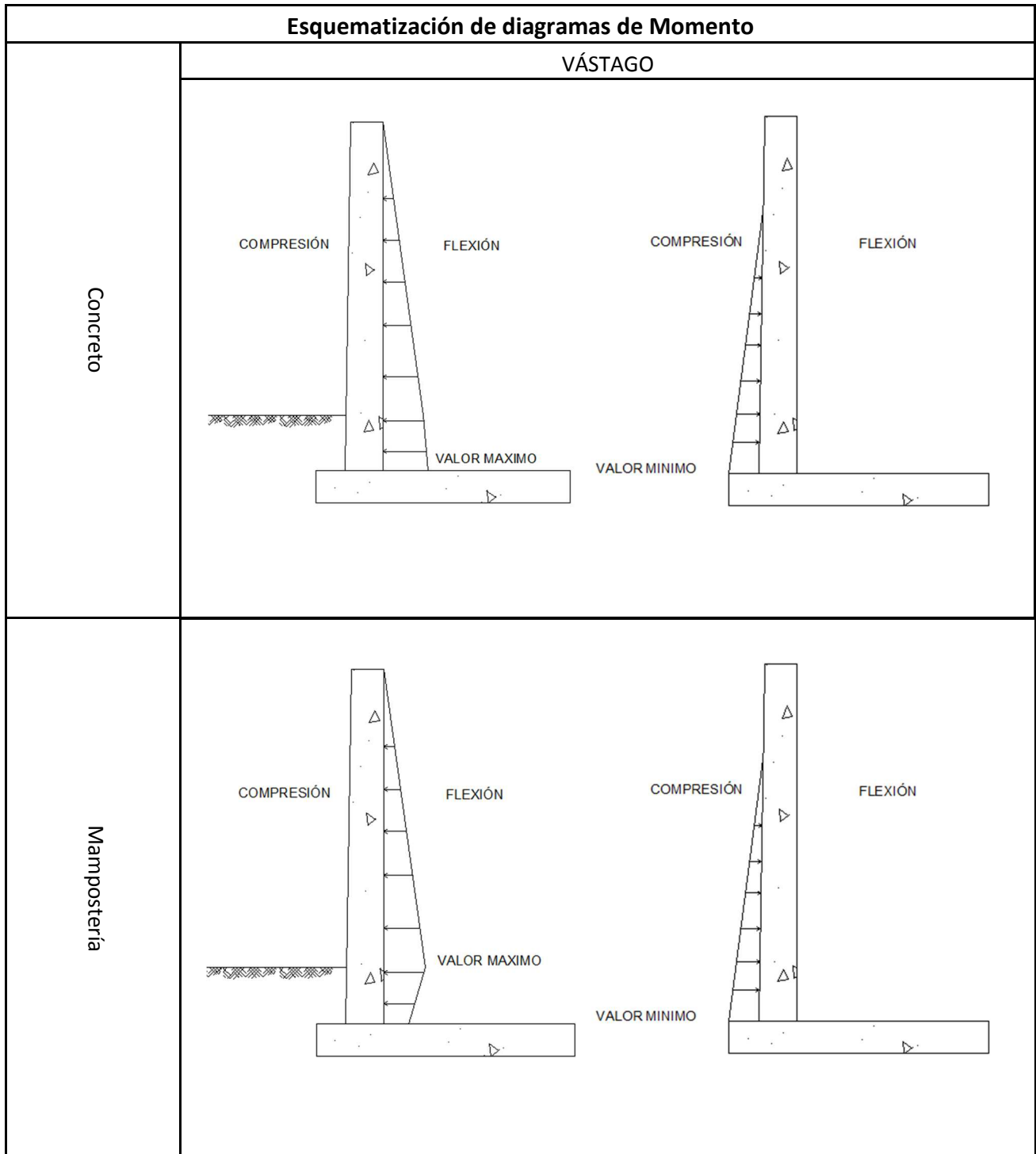
En el cuadro 2 se muestran los esquemas de momento para los 2 tipos de muros, los valores máximos y mínimos relacionados a estos esquemas se encuentran en el apéndice #4

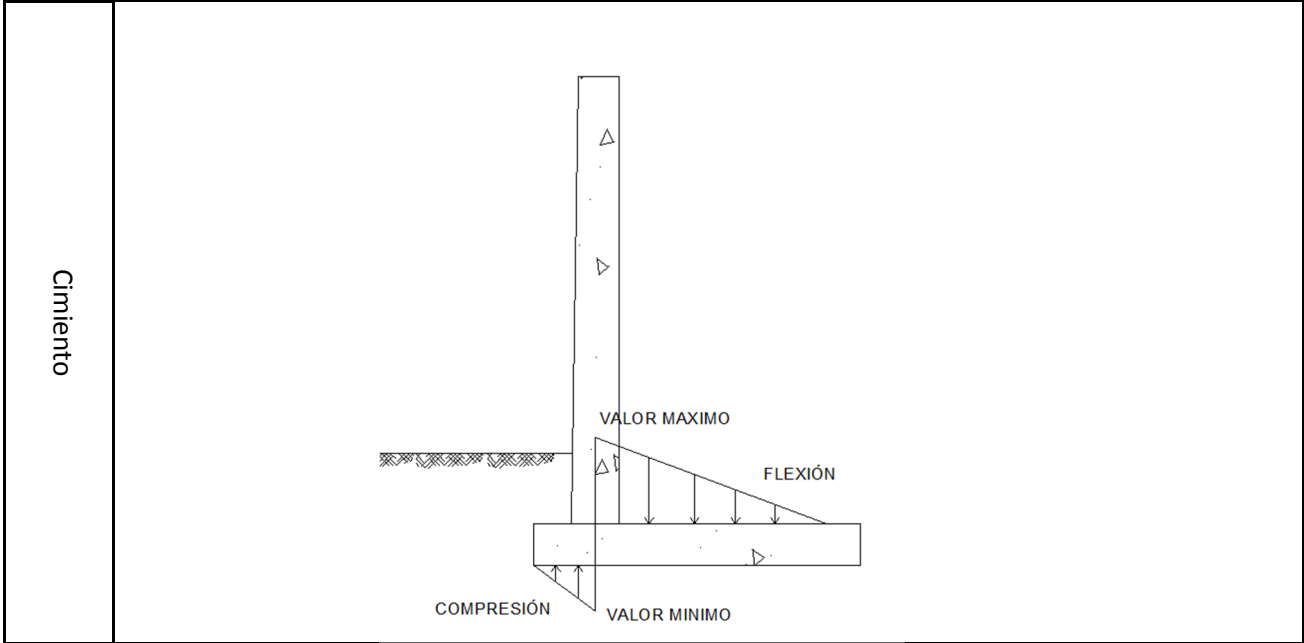
Cuadro 1. Diagramas de Cortante en Muros





Cuadro 2. Diagramas de momento en muros





Resultados de la revisión por volcamiento.

Para cada uno de los muros propuestos se calcularon las fuerzas actuantes, estas fuerzas se dividen en fuerzas volcantes y fuerzas en contra volcamiento. El factor de volcamiento determina si las fuerzas que resisten el momento volcante son mayores a las que propician fallo, para que el muro no se vuelque, el factor de seguridad debe ser mayor a 1,5.

Por lo tanto, se presentan los resultados de momentos de volcamiento descritos en el primer capítulo de esta tesis, así como los resultados por cada tipo de muro.

Tabla 6. Valores de Factor de Volcamiento para muros de concreto con un suelo S1

Altura (m)	h (adim)	e (m)	Factor de Volcamiento
2	0,6	0,12	1,77
3	0,55	0,15	1,56
4	0,55	0,2	1,59
6	0,5	0,3	1,50
8	0,5	0,4	1,61

Tabla 7. Valores de Factor de Volcamiento para muros de concreto con un suelo S3

Altura (m)	h (adim)	e (m)	Factor de Volcamiento
2	0,6	0,12	1,52
3	0,6	0,15	1,56
4	0,6	0,2	1,65
6	0,67	0,35	2,26
8	0,67	0,5	2,39

Tabla 8. Valores de Factor de Volcamiento para muros de mampostería con un suelo S1

Altura (m)	h (adim)	e (m)	Factor de Volcamiento
2	0,55	12	1,51
3	0,55	0,12	1,51
4	0,55	0,15	1,61
6	0,5	0,4	1,50
8	0,5	0,4	1,60

Tabla 9. Valores de Factor de Volcamiento para muros de mampostería con un suelo S3

Altura (m)	h (adim)	e (m)	Factor de Volcamiento
2	0,6	0,12	1,50
3	0,6	0,12	1,54
4	0,67	0,2	2,03
6	0,67	0,32	2,24
8	0,67	0,52	2,36

Resultado de la revisión por deslizamiento

Para cada uno de los muros, se realizó el cálculo de las fuerzas actuantes en el muro y de los factores de seguridad asociados a su construcción. Para que el muro no falle por deslizamiento las fuerzas que hacen que el muro no se desplace deben ser 1.5 mayores a las que generan un movimiento en el muro. Este diseño se hizo para variaciones de h, mencionadas en el primer capítulo, diseño preliminar del muro, esto con el fin de obtener el diseño óptimo del muro, en cuanto a economía, tiempo de construcción y facilidad constructiva.

Resultados de la revisión por deslizamiento de los muros para diferentes espesores de vástago y diferentes configuraciones de muro variando h.

Tabla 10. Valores de Factor de Deslizamiento para muros de concreto con un suelo tipo S1

Altura (m)	h (adim)	e (m)	Factor de Deslizamiento
2	0,6	0,12	2,37
3	0,55	0,15	2,26
4	0,55	0,2	2,23
6	0,5	0,3	1,73
8	0,5	0,4	1,72

Tabla 11. Valores de Factor de Deslizamiento para muros de concreto con un suelo tipo S3

Altura (m)	h (adim)	e (m)	Factor de Deslizamiento
2	0,6	0,12	1,56
3	0,6	0,15	1,36
4	0,6	0,2	1,30
6	0,67	0,35	1,37
8	0,67	0,5	1,37

Tabla 12. Valores de Factor de Deslizamiento para muros de mampostería con un suelo tipo S1

Altura (m)	h (adim)	e (m)	Factor de Deslizamiento
2	0,55	12	2,31
3	0,55	0,12	2,00
4	0,55	0,15	1,91
6	0,5	0,4	1,74
8	0,5	0,4	1,73

Tabla 13. Valores de Factor de Deslizamiento para muros de mampostería con un suelo tipo S3

Altura (m)	h (adim)	e (m)	Factor de Deslizamiento
2	0,6	0,12	1,57
3	0,6	0,12	1,38
4	0,67	0,2	1,36
6	0,67	0,32	1,34
8	0,67	0,52	1,32

Resultados de la revisión por capacidad de carga

Tanto para el suelo S1 y S3 se utilizaron valores de capacidad de carga del suelo supuestos, estos valores se compararon con el peso de cada muro, con el fin de conocer si el suelo resistiría al peso del conjunto de fuerzas que representa el muro. Así se calculó la relación entre el peso del muro y la capacidad del suelo para soportarlo. Estos resultados se muestran en las tablas, 14,15, 16 y 17 para cada tipo de muro y suelo respectivamente.

El factor de carga para muros debe ser mayor a 2,5, para que el suelo soporte el peso del muro.

Tabla 14. Valores de Factor de carga para muros de concreto con suelo S1

Altura (m)	h (adim)	e (m)	Factor de Capacidad de Carga
2	0,6	0,12	2,80
3	0,55	0,15	2,92
4	0,55	0,2	3,12
6	0,5	0,3	9,08
8	0,5	0,4	12,28

Tabla 15. Valores de Factor de Carga para muros de concreto con un suelo S3

Altura (m)	h (adim)	e (m)	Factor de Capacidad de Carga
2	0,6	0,12	3,05
3	0,6	0,15	4,77
4	0,6	0,2	6,56
6	0,67	0,35	10,35
8	0,67	0,5	14,15

Tabla 16. Valores de Factor de Carga para muros de mampostería con un suelo S1

Altura (m)	h (adim)	e (m)	Factor de Capacidad de Carga
2	0,55	12	2,64
3	0,55	0,12	4,01
4	0,55	0,15	5,48
6	0,5	0,4	9,02
8	0,5	0,4	11,70

Tabla 17. Valores de Factor de Carga para muros de mampostería con un suelo S3

Altura (m)	h (adim)	e (m)	Factor de Capacidad de Carga
2	0,6	0,12	3,05
3	0,6	0,12	4,68
4	0,67	0,2	6,62
6	0,67	0,32	10,22
8	0,67	0,52	14,15

Resultados de la selección de muros

Al obtener todos los factores de seguridad de las variaciones de espesor (e) y relación de crecimiento de la base de la cimentación (h), se seleccionan los diseños más óptimos en cuanto a diseño estructural, tomando en cuenta el costo de construcción de cada propuesta de muro, esta selección se realizó con un presupuesto sin incluir el costo del acero, el cual se diseñará posteriormente para los muros seleccionados. Además, ya se tiene la certeza que estos muros cumplen con los requerimientos técnicos solicitados, por lo tanto los muros resistirán el efecto de las fuerzas.

La selección de muros se realizó inicialmente buscando muros que cumplieran con los factores de estabilidad global, una vez que cumplen con estos factores se revisa el acero del vástago y la cimentación, en caso de no cumplir, se aumentan las medidas lo mínimo posible para obtener el diseño más eficiente.

Con esto en la tabla 18 y 19 se presentan los resultados del análisis y selección de muros, tanto para mampostería como para concreto.

Tabla 19. Selección de espesores y dimensión de la base para muros de concreto

CONCRETO				
	S1		S3	
Altura	h	e	h	e
2	0,6	0,12	0,6	0,12
3	0,55	0,15	0,6	0,15
4	0,55	0,2	0,6	0,2
6	0,5	0,3	0,67	0,35
8	0,5	0,4	0,67	0,5

Tabla 18. Selección de espesores y dimensión de la base para muros de mampostería

MAMPOSTERÍA				
	S1		S3	
Altura	h	e	h	e
2	0,55	12	0,6	0,12
3	0,55	0,12	0,6	0,12
4	0,55	0,15	0,67	0,2
6	0,5	0,4	0,67	0,32
8	0,5	0,4	0,67	0,52

Resultados del diseño de acero

Diseño por Flexión del vástago para muros de concreto

Tabla 20. Requerimientos de acero para la fibra en tensión del vástago para diferentes alturas de muros de contención de concreto

Malla Derecha						
Suelo tipo S1				Suelo tipo S3		
Se obtiene el momento último a partir del modelo realizado en SAP2000				Se obtiene el momento último a partir del modelo realizado en SAP2000		
Mu:	125869	394093	871010	2650528	5818019	Kg-cm
Mu:	529005	529005	1256200	3793584	8522215	Kg-cm
Acero Vertical						
	2	3	4	6	8 m	
f _c :	210	210	210	210	210	kg/cm ²
b _w :	100	100	100	100	100	cm
φ:	0,9	0,9	0,9	0,9	0,9	adim
d:	9,00	12,00	17,00	27,00	37,00	cm
a:	0,92	2,26	3,56	7,02	11,61	cm
A _s :	3,90	9,59	15,14	29,85	49,34	cm ²
p:	0,004332	0,007991	0,008906	0,011057	0,013335	adim
p min:	0,003333	0,003333	0,003333	0,003333	0,003333	adim
β:	0,85	0,85	0,85	0,85	0,85	adim
c:	1,08	2,65	4,19	8,26	13,66	adim
c/d:	0,11991	0,22122	0,24655	0,30607	0,36913	adim
Varillas #3	6	14	22	42	70	units
Varillas #4	4	8	12	24	39	units
Varillas #5	2	5	8	16	25	units
Varillas #6	2	4	6	11	18	units
Varillas #7	2	3	4	8	13	units
Varillas #8	1	2	3	6	10	units
Separación	17	7	5	2	1	cm
	25	13	8	4	3	
	50	20	13	6	4	
	50	25	17	9	6	
	50	33	25	13	8	
	100	50	33	17	10	
Acero Vertical						
	2	3	4	6	8 m	
f _c :	210	210	210	210	210	kg/cm ²
b _w :	100	100	100	100	100	cm
φ:	0,9	0,9	0,9	0,9	0,9	adim
d:	57,00	12,00	17,50	32,00	47,00	cm
a:	0,58	3,16	5,26	8,51	13,12	cm
A _s :	2,47	13,43	22,35	36,17	55,75	cm ²
p:	0,000433	0,011192	0,012770	0,011304	0,011861	adim
p min:	0,003333	0,003333	0,003333	0,003333	0,003333	adim
β:	0,85	0,85	0,85	0,85	0,85	adim
c:	0,68	3,72	6,19	10,01	15,43	adim
c/d:	0,01198	0,30982	0,35350	0,31291	0,32834	adim
Varillas #3	4	19	32	51	79	units
Varillas #4	2	11	18	29	45	units
Varillas #5	2	7	12	19	29	units
Varillas #6	1	5	8	13	20	units
Varillas #7	1	4	6	10	15	units
Varillas #8	1	3	5	8	12	units
Separación	25	5	3	2	1	cm
	50	9	6	3	2	
	50	14	8	5	3	
	100	20	13	8	5	
	100	25	17	10	7	
	100	33	20	13	8	

Tabla 21. Requerimientos de acero para la fibra en compresión del vástago para diferentes alturas de muros de contención de concreto

Malla Izquierda						
Suelo tipo S1				Suelo tipo S3		
Se obtiene el momento último a partir del modelo realizado en SAP2000				Se obtiene el momento último a partir del modelo realizado en SAP2000		
Mu:	83708	238292	632041	2148530	4802402	Kg-cm
Acero Vertical				Acero Vertical		
	2	3	4	6	8 m	
f'c:	210	210	210	210	210	kg/cm ²
bw:	100	100	100	100	100	cm
φ:	0,9	0,9	0,9	0,9	0,9	adim
d:	9,00	12,00	17,00	27,00	37,00	cm
a:	0,60	1,66	2,76	5,52	9,23	cm
As:	2,55	7,07	11,72	23,45	39,23	cm ²
ρ:	0,002828	0,005888	0,006894	0,008684	0,010603	adim
ρ min:	0,003333	0,003333	0,003333	0,003333	0,003333	adim
β:	0,85	0,85	0,85	0,85	0,85	adim
c:	0,70	1,96	3,24	6,49	10,86	adim
c/d:	0,07828	0,16299	0,19084	0,24039	0,29351	adim
Varillas #3	4	10	17	33	56	units
Varillas #4	3	6	10	19	31	units
Varillas #5	2	4	6	12	20	units
Varillas #6	1	3	5	9	14	units
Varillas #7	1	2	4	7	11	units
Separación	25	10	6	3	2	cm
	33	17	10	5	3	
	50	25	17	8	5	
	100	33	20	11	7	
	100	50	25	14	9	
	33	7	4	2	2	
	50	11	7	4	3	
Separación	100	17	11	7	4	cm
	100	25	14	9	6	
	100	33	20	13	8	

Análisis, comparación y diseño optimizado para muros de Contención

Tabla 22. Acero por temperatura para el vástago de muros de contención de concreto de diferentes alturas

Acero Horizontal (Acero por temperatura)

	2	3	4	6	8 m	
$\frac{14}{f_y} b_w d$	3,00	4,00	5,67	9,00	12,33	cm2
$\frac{0,8\sqrt{f'_c}}{f_y} b_w d$	2,48	3,31	4,69	7,45	10,21	cm2
As temp:	3,00	4,00	5,67	9,00	12,33	cm2
Varillas #3	5	6	8	13	18	units
Varillas #4	3	4	5	8	10	units
Varillas #5	2	3	3	5	7	units
Varillas #6	2	2	2	4	5	units
Varillas #7	1	2	2	3	4	units
	40	50	50	46	44	
	67	75	80	75	80	
Separación	100	100	133	120	114	cm
	100	150	200	150	160	
	200	150	200	200	200	

Acero Horizontal (Acero por temperatura)

	2	3	4	6	8 m	
$\frac{14}{f_y} b_w d$	19,00	4,00	5,83	10,67	15,67	cm2
$\frac{0,8\sqrt{f'_c}}{f_y} b_w d$	15,73	3,31	4,83	8,83	12,97	cm2
As temp:	19,00	4,00	5,83	10,67	15,67	cm2
Varillas #3	27	6	9	15	22	units
Varillas #4	15	4	5	9	13	units
Varillas #5	10	3	3	6	8	units
Varillas #6	7	2	3	4	6	units
Varillas #7	5	2	2	3	5	units
	7	50	44	40	36	
	13	75	80	67	62	
Separación	20	100	133	100	100	cm
	29	150	133	150	133	
	40	150	200	200	160	

Diseño por Flexión del vástago para muros de Mampostería

Tabla 23. Requerimientos de acero para la fibra en tensión del vástago para diferentes alturas de muros de contención de mampostería

Malla derecha						
Suelo tipo S1						
Se obtiene el momento último a partir del modelo realizado en SAP2000						
Mu:	126049	182895	870597	2644128	5818019	Kg/cm ²
d:	52	9	12	37	37	cm
f'm:	200	200	200	200	200	kg/cm ²
bw:	100	100	100	100	100	cm
φ:	0,90	0,90	0,90	0,90	0,90	adim
a:	0,143	1,287	5,552	4,474	10,836	cm
As:	0,58	5,21	22,47	18,11	43,86	cm ²
a nuev:	0,143	1,287	5,552	4,474	10,836	cm
Varillas #3	1	7	32	25	62	units
Varillas #4	0	4	18	14	35	units
Varillas #5	0	3	11	9	22	units
Separación	123	14	3	4	2	cm
	219	24	6	7	3	
	342	38	9	11	5	
Suelo tipo S3						
Se obtiene el momento último a partir del modelo realizado en SAP2000						
Mu:	116938	529005	1218213	3793584	8520736	Kg/cm ²
d:	57	9	17	29	49	cm
f'm:	200	200	200	200	200	kg/cm ²
bw:	100	100	100	100	100	cm
φ:	0,90	0,90	0,90	0,90	0,90	adim
a:	0,121	4,668	4,930	9,133	11,603	cm
As:	0,49	18,89	19,96	36,97	46,96	cm ²
a nuev:	0,121	4,668	4,930	9,133	11,603	cm
Varillas #3	1	27	28	52	66	units
Varillas #4	0	15	16	29	37	units
Varillas #5	0	10	10	19	24	units
Separación	146	4	4	2	2	cm
	259	7	6	3	3	
	405	10	10	5	4	

Tabla 24. Requerimientos de acero para la fibra en compresión del vástago para diferentes alturas de muros de contención de mampostería

Malla Izquierda						
Suelo tipo S1				Suelo tipo S3		
Se obtiene el momento último a partir del modelo realizado en SAP2000				Se obtiene el momento último a partir del modelo realizado en SAP2000		
Mu:	83984	139441	675296	2140130	5161807	Kg/cm2
d:	52	9	12	37	37	cm
f'm:	200	200	200	200	200	kg/cm2
bw:	100	100	100	100	100	cm
φ:	0,90	0,90	0,90	0,90	0,90	adim
a:	0,095	0,963	7,755	3,575	9,401	cm
As:	0,38	3,90	19,79	14,47	38,05	cm2
a nuev:	0,095	0,963	4,891	3,575	9,401	cm
Varillas #3	1	5	28	20	53	units
Varillas #4	0	3	16	11	30	units
Varillas #5	0	2	10	7	19	units
Separación	185	18	4	5	2	cm
	329	33	6	9	3	
	514	51	10	14	5	
d:	57	9	17	29	49	cm
f'm:	200	200	200	200	200	kg/cm2
bw:	100	100	100	100	100	cm
φ:	0,90	0,90	0,90	0,90	0,90	adim
a:	0,121	3,339	3,781	7,068	9,179	cm
As:	0,49	13,52	15,31	28,61	37,15	cm2
a nuev:	0,121	3,339	3,781	7,068	9,179	cm
Varillas #3	1	19	21	40	52	units
Varillas #4	0	11	12	23	29	units
Varillas #5	0	7	8	14	19	units
Separación	146	5	5	2	2	cm
	259	9	8	4	3	
	405	15	13	7	5	

Tabla 25. Acero por temperatura para el vástago de muros de contención de mampostería de diferentes alturas

Acero horizontal #3 @ 40 cm por CSCR

Acero Horizontal (Acero por temperatura)

	2	3	4	6	8 m	
$\frac{14}{f_y} b_w d$	17,33	3,00	4,00	12,33	12,33	cm ²
$\frac{0,8\sqrt{f_c}}{f_y} b_w d$	14,01	2,42	3,23	9,97	9,97	cm ²
As temp:	17,33	3,00	4,00	12,33	12,33	cm ²
Varillas #3	25	5	6	18	18	units
Varillas #4	14	3	4	10	10	units
Varillas #5	9	2	3	7	7	units
Varillas #6	7	2	2	5	5	units
Varillas #7	5	1	2	4	4	units
	8	60	67	33	44	
	14	100	100	60	80	
Separación	22	150	133	86	114	cm
	29	150	200	120	160	
	40	300	200	150	200	

Acero Horizontal (Acero por temperatura)

	2	3	4	6	8 m	
$\frac{14}{f_y} b_w d$	19,00	3,00	5,67	9,67	16,33	cm ²
$\frac{0,8\sqrt{f_c}}{f_y} b_w d$	15,35	2,42	4,58	7,81	13,20	cm ²
As temp:	19,00	3,00	5,67	9,67	16,33	cm ²
Varillas #3	27	5	8	14	23	units
Varillas #4	15	3	5	8	13	units
Varillas #5	10	2	3	5	9	units
Varillas #6	7	2	2	4	6	units
Varillas #7	5	1	2	3	5	units
	7	60	50	43	35	
	13	100	80	75	62	
Separación	20	150	133	120	89	cm
	29	150	200	150	133	
	40	300	200	200	160	

Revisión por Cortante del vástago para muros de Concreto

Tabla 26. Revisión de cortante para el vástago en muros de concreto a diferentes alturas

S1					
	2	3	4	6	8
Vn SAP:	1804,8	4026	6877	14535	25088
Φ	0,75	0,75	0,75	0,75	0,75
f'c	210	210	210	210	210
d	9,00	12,00	17,00	27,00	37,00
b	100	100	100	100	100
ΦVn :	5184,29	6912,39	9792,55	15552,87	26313,19
2,5Acv:	3622,84	3622,84	3622,84	3622,84	3622,84

S3					
	2	3	4	6	8
Vn SAP:	2427,2	5609	9693	21639	38237
Φ	0,75	0,75	0,75	0,75	0,75
f'c	210	210	210	210	210
d	57,00	12,00	17,50	32,00	47,00
b	100	100	100	100	100
ΦVn :	32833,84	6912,39	10080,56	18433,03	27073,51
2,5Acv:	3622,84	3622,84	3622,84	3622,84	3622,84

Revisión por Cortante del vástago para muros de Mampostería

Tabla 27. Revisión de cortante para el vástago en muros de mampostería a diferentes alturas

S1					
	2	3	4	6	8
Vn SAP:	1804,8	3476,8	6448	14437	24066
Φ	0,75	0,75	0,75	0,75	0,75
f'c	200	200	200	200	200
d	52,00	9,00	12,00	37,00	37,00
b	100	100	100	100	100
ΦVn :	29231,79	5059,35	6745,80	20799,55	25799,55
2,5Acv:	3535,53	3535,53	3535,53	3535,53	3535,53

S3					
	2	3	4	6	8
Vn SAP:	2411,2	5333	9811	21427	38237
Φ	0,75	0,75	0,75	0,75	0,75
f'c	200	200	200	200	200
d	52,00	9,00	12,00	37,00	37,00
b	100	100	100	100	100
ΦVn :	29231,79	5059,35	10745,80	20799,55	38799,55
2,5Acv:	3535,53	3535,53	3535,53	3535,53	3535,53

Diseño por Flexión de la cimentación para muros de concreto

Tabla 28. Diseño en flexión de la malla superior de acero para la cimentación en muros de concreto a diferentes alturas

Malla Superior						
1. Diseño por Flexión concreto						
Suelo tipo S1 momento superior						
Se obtiene el momento último a partir del modelo realizado en SAP2000						
Mu:	8,828E-11	261687	673727	1992726	5217985	Kg/cm2
	2	3	4	6	8 m	
p min	0,0033	0,0033	0,0033	0,0033	0,0033	adim
β:	0,8500	0,8500	0,8500	0,8500	0,8500	adim
c:	0,0000	0,4816	0,6562	0,8129	1,1654	adim
c/d:	0,0000	0,0241	0,0232	0,0181	0,0189	adim
f'c:	210	210	210	210	210	kg/cm2
bw:	134	201	268	402	536	cm
φ:	0,9	0,9	0,9	0,9	0,9	adim
d:	11,67	20,00	28,33	45,00	61,67	cm
a:	0,00	0,41	0,56	0,69	0,99	cm
As:	0,00	3,50	6,35	11,81	22,57	cm2
Varillas #3	0	5	9	17	32	units
Varillas #4	0	3	6	10	18	units
Varillas #5	0	2	4	6	12	units
Varillas #6	0	2	3	5	8	units
Varillas #7	0	1	2	4	6	units
	0	40	30	24	17	
	0	67	45	40	30	
Separación	0	101	67	67	45	cm2
	0	101	89	80	67	
	0	201	134	101	89	
Suelo tipo S3 momento superior						
Se obtiene el momento último a partir del modelo realizado en SAP2000						
Mu:	213485	397154	939632	3268783	8139630	Kg/cm2
	2	3	4	6	8 m	
p min	0,0033	0,0033	0,0033	0,0033	0,0033	adim
β:	0,8500	0,8500	0,8500	0,8500	0,8500	adim
c:	1,0394	0,7350	0,9189	1,3402	1,8264	adim
c/d:	0,0891	0,0367	0,0324	0,0298	0,0296	adim
f'c:	210	210	210	210	210	kg/cm2
bw:	134	201	268	402	536	cm
φ:	0,9	0,9	0,9	0,9	0,9	adim
d:	11,67	20,00	28,33	45,00	61,67	cm
a:	0,88	0,62	0,78	1,14	1,55	cm
As:	5,03	5,34	8,90	19,46	35,36	cm2
Varillas #3	8	8	13	28	50	units
Varillas #4	4	5	8	16	28	units
Varillas #5	3	3	5	10	18	units
Varillas #6	2	2	4	7	13	units
Varillas #7	2	2	3	6	10	units
	17	25	21	14	11	
	34	40	34	25	19	
Separación	45	67	54	40	30	cm2
	67	101	67	57	41	
	67	101	89	67	54	

Tabla 29. Diseño en flexión de la malla inferior de acero para la cimentación en muros de concreto a diferentes alturas

Malla Inferior						
Suelo tipo S1 momento inferior				Suelo tipo S3 momento inferior		
Se obtiene el momento último a partir del modelo realizado en SAP2000				Se obtiene el momento último a partir del modelo realizado en SAP2000		
Mu:	109467	254406	539144	1974995	4370072	Kg/cm2
	315519	372541	840742	2818495	6456123	Kg/cm2
	2	3	4	6	8	m
p min	0,0033	0,0033	0,0033	0,0033	0,0033	adim
β:	0,8500	0,8500	0,8500	0,8500	0,8500	adim
c:	0,5227	0,4681	0,5829	0,8056	0,9748	adim
c/d:	0,0448	0,0234	0,0206	0,0179	0,0158	adim
f'c:	210	210	210	210	210	kg/cm2
bw:	134	201	268	402	536	cm
φ:	0,9	0,9	0,9	0,9	0,9	adim
d:	11,67	20,00	28,33	45,00	61,67	cm
a:	0,44	0,40	0,50	0,68	0,83	cm
As:	2,53	3,40	5,64	11,70	18,87	cm2
Varillas #3	4	5	8	17	27	units
Varillas #4	2	3	5	10	15	units
Varillas #5	2	2	3	6	10	units
Varillas #6	1	2	2	5	7	units
Varillas #7	1	1	2	4	5	units
	34	40	34	24	20	
	67	67	54	40	36	
Separación	67	101	89	67	54	cm2
	134	101	134	80	77	
	134	201	134	101	107	

	2	3	4	6	8	m
p min	0,0033	0,0033	0,0033	0,0033	0,0033	adim
β:	0,8500	0,8500	0,8500	0,8500	0,8500	adim
c:	1,5675	0,6887	0,8209	1,1536	1,4448	adim
c/d:	0,1344	0,0344	0,0290	0,0256	0,0234	adim
f'c:	210	210	210	210	210	kg/cm2
bw:	134	201	268	402	536	cm
φ:	0,9	0,9	0,9	0,9	0,9	adim
d:	11,67	20,00	28,33	45,00	61,67	cm
a:	1,33	0,59	0,70	0,98	1,23	cm
As:	7,59	5,00	7,95	16,75	27,98	cm2
Varillas #3	11	8	12	24	40	units
Varillas #4	6	4	7	14	23	units
Varillas #5	4	3	5	9	15	units
Varillas #6	3	2	3	6	10	units
Varillas #7	2	2	3	5	8	units
	12	25	22	17	13	
	22	50	38	29	23	
Separación	34	67	54	45	36	cm2
	45	101	89	67	54	
	67	101	89	80	67	

Tabla 30. Diseño del acero por temperatura para cimentaciones de muros de concreto para diferentes alturas

Acero Horizontal (Acero por temperatura)

	2	3	4	6	8 m
$\frac{14}{f_y} b_w d$	5,21	13,40	25,31	60,30	110,18 cm2
$\frac{0,85 \sqrt{f_c}}{f_y} b_w d$	4,32	11,10	20,96	49,93	91,24 cm2
As temp:	5,21	13,40	25,31	60,30	110,18 cm2
Varillas #3	8	19	36	85	155 units
Varillas #4	5	11	20	48	87 units
Varillas #5	3	7	13	31	56 units
Varillas #6	2	5	9	22	39 units
Varillas #7	2	4	7	16	29 units
	17	11	7	5	3
	27	18	13	8	6
Separación	45	29	21	13	10 cm2
	67	40	30	18	14
	67	50	38	25	18

Acero Horizontal (Acero por temperatura)

	2	3	4	6	8 m
$\frac{14}{f_y} b_w d$	5,21	13,40	25,31	60,30	110,18 cm2
$\frac{0,85 \sqrt{f_c}}{f_y} b_w d$	4,32	11,10	20,96	49,93	91,24 cm2
As temp:	5,21	13,40	25,31	60,30	110,18 cm2
Varillas #3	8	19	36	85	155 units
Varillas #4	5	11	20	48	87 units
Varillas #5	3	7	13	31	56 units
Varillas #6	2	5	9	22	39 units
Varillas #7	2	4	7	16	29 units
	17	11	7	5	3
	27	18	13	8	6
Separación	45	29	21	13	10 cm2
	67	40	30	18	14
	67	50	38	25	18

Revisión por Cortante de la cimentación para muros de concreto

Tabla 31. Revisión de cortante para la cimentación en muros de concreto a diferentes alturas

	S1				
	2	3	4	6	8
Vn SAP:	1798,95	4780,12	8862,85	18202,44	32443,79
Φ	0,75	0,75	0,75	0,75	0,75
f'c	210	210	210	210	210
d	100,00	100,00	100,00	100,00	100,00
b	14	22	31	47	64
ΦVn :	8064,45	12672,71	17857,00	27073,51	36866,06
2,5Acv:	507,20	797,03	1123,08	1702,74	2318,62

	S3				
	2	3	4	6	8
Vn SAP:	1784,69	5328,97	8965,8	20865,62	38439,31
Φ	0,75	0,75	0,75	0,75	0,75
f'c	210	210	210	210	210
d	100,00	100,00	100,00	100,00	100,00
b	14	22	31	47	64
ΦVn :	8064,45	12672,71	17857,00	27073,51	36866,06
2,5Acv:	507,20	797,03	1123,08	1702,74	2318,62

Revisión por Cortante de la cimentación para muros de mampostería

Tabla 32. Revisión de cortante para la cimentación en muros de mampostería a diferentes alturas

	S1				
	2	3	4	6	8
Vn SAP:	1751,59	2394,01	7487,4	18646,99	31288,13
Φ	0,75	0,75	0,75	0,75	0,75
f'c	200	200	200	200	200
d	11,67	20,00	28,33	45,00	61,67
b	134	201	268	402	536
ΦVn :	8788,28	22598,43	42685,92	101692,92	185809,28
2,5Acv:	4737,62	7106,42	9475,23	14212,85	18950,46

	S3				
	2	3	4	6	8
Vn SAP:	1784,69	5328,97	8965,8	20865,62	38439,31
Φ	0,75	0,75	0,75	0,75	0,75
f'c	200	200	200	200	200
d	11,67	20,00	28,33	45,00	61,67
b	134	201	268	402	536
ΦVn :	8788,28	22598,43	42685,92	101692,92	185809,28
2,5Acv:	4737,62	7106,42	9475,23	14212,85	18950,46

Resultados de la configuración de muros

A continuación se muestran los diseños de muros con la geometría, y configuración de acero obtenida del diseño de acero.

Para todos los muros se considera un recubrimiento en la placa de cimentación de 5cm y para los muros de concreto 3cm en el vástago.

Muros de concreto con un suelo tipo S1

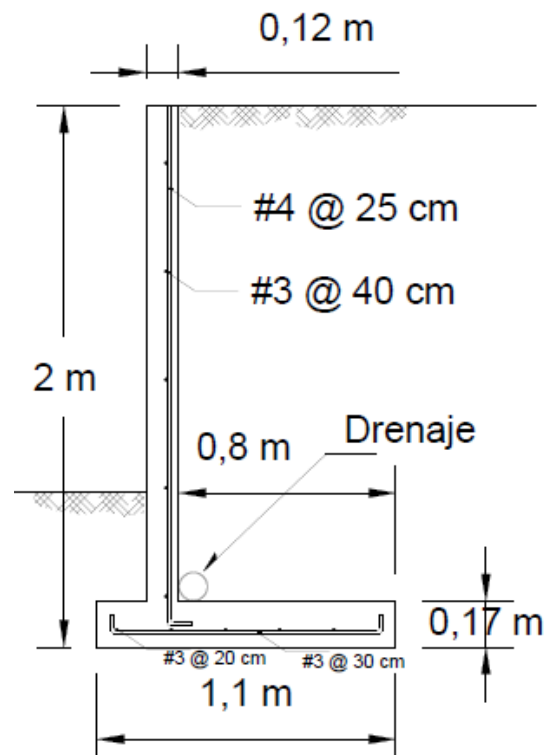


Figura 16. Muro de concreto de 2 metros de altura con un suelo tipo S1

Análisis, comparación y diseño optimizado para muros de Contención

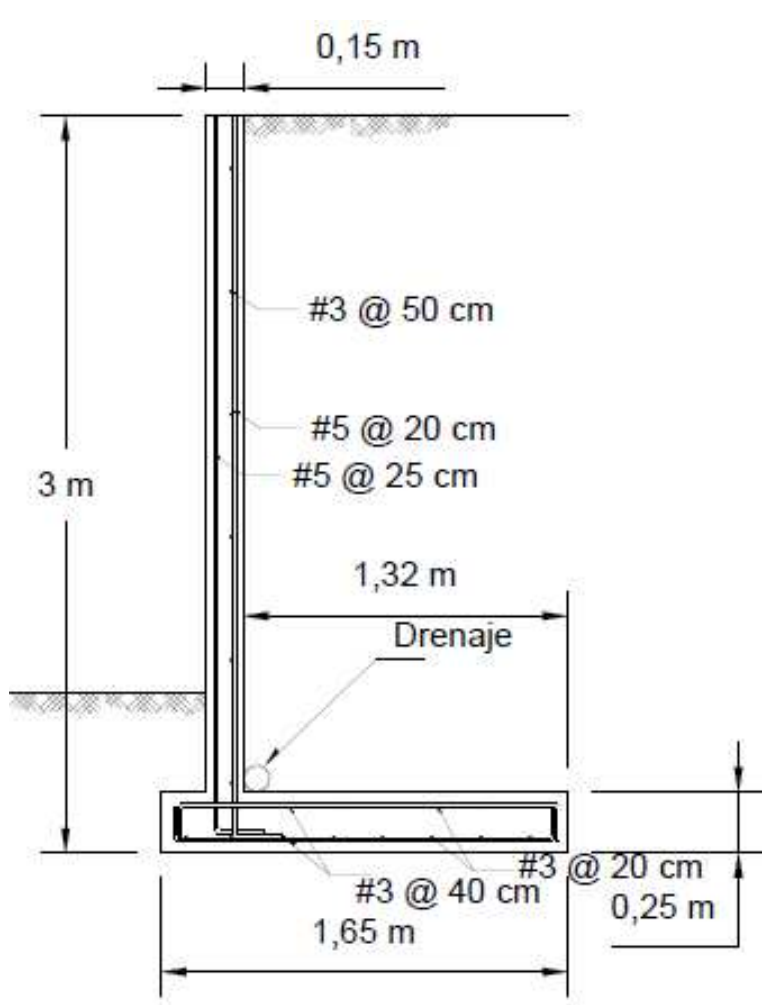


Figura 17. Muro de concreto de 3m de altura con un suelo tipo S1

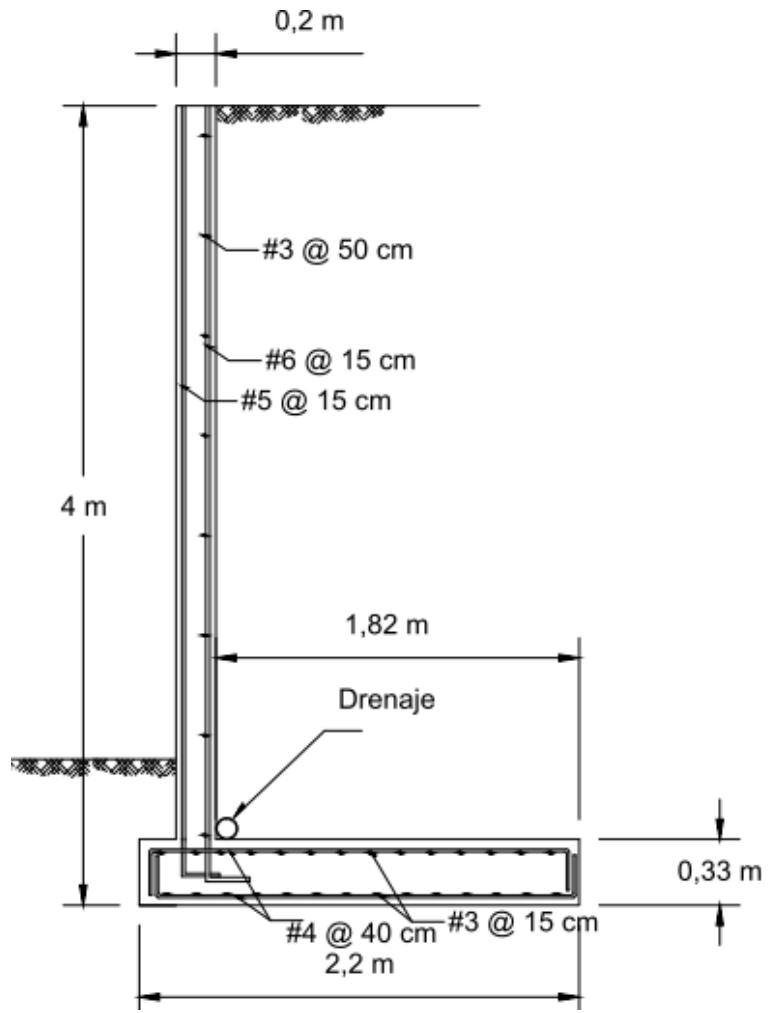


Figura 18. Muro de concreto de 4m de altura con un suelo tipo S1

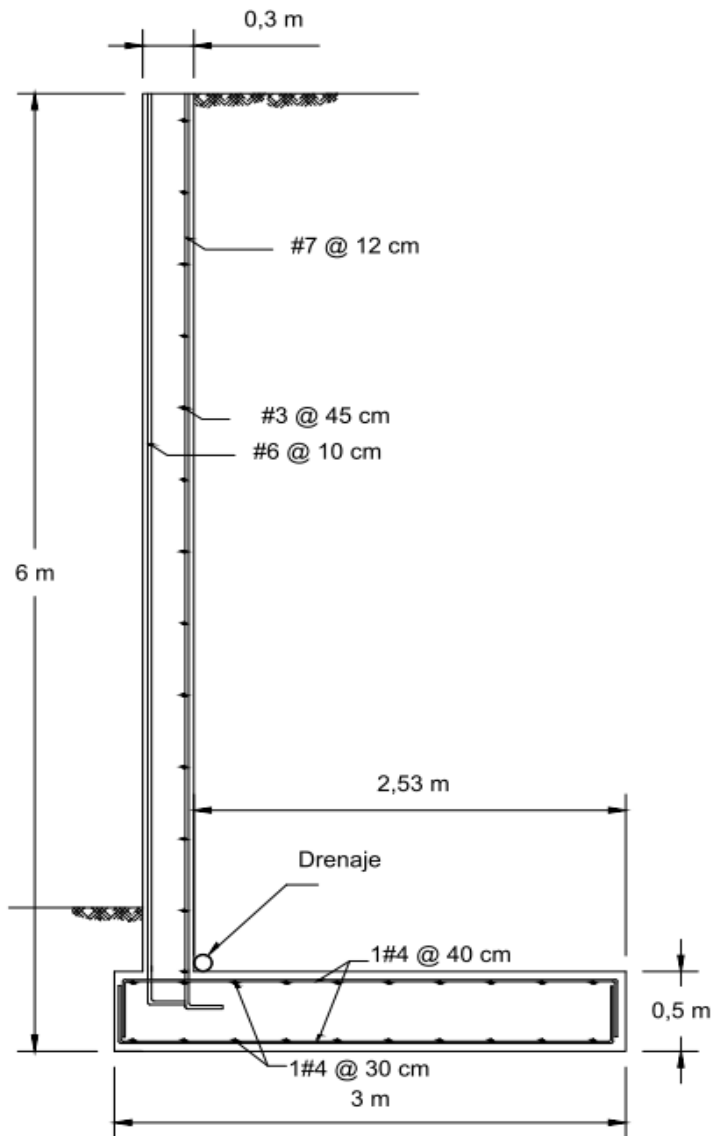


Figura 19. Muro de concreto de 6m de altura con un suelo tipo S1

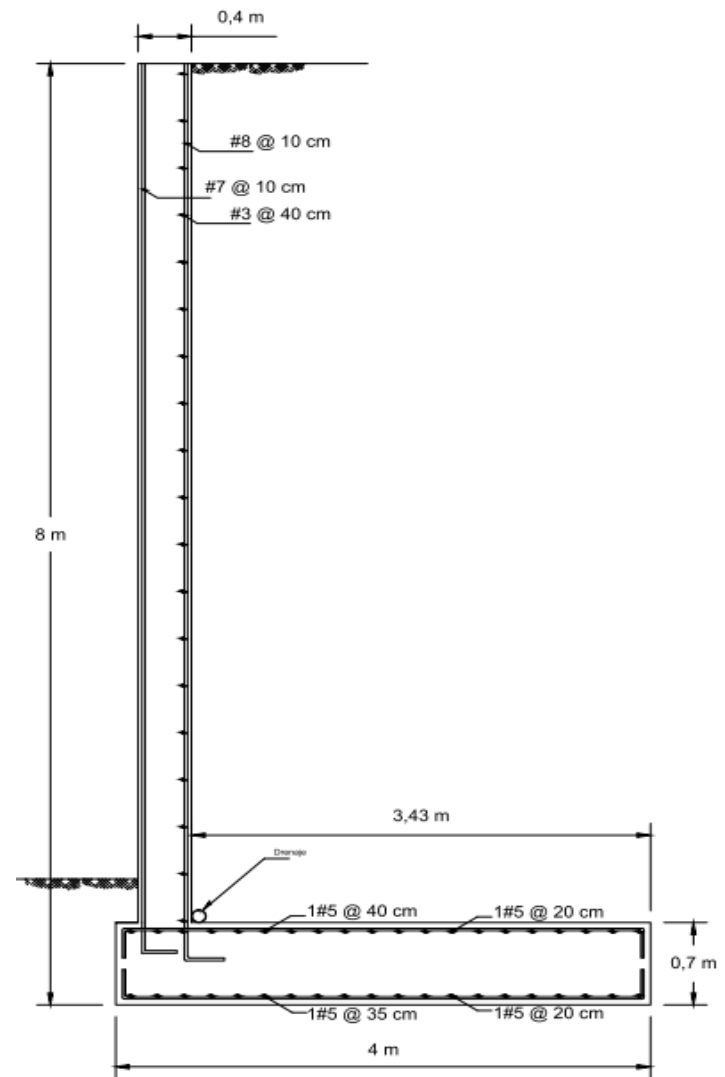


Figura 20. Muro de concreto de 8m de altura con un suelo tipo S1

Análisis, comparación y diseño optimizado para muros de Contención

Muros de concreto con un suelo tipo S3

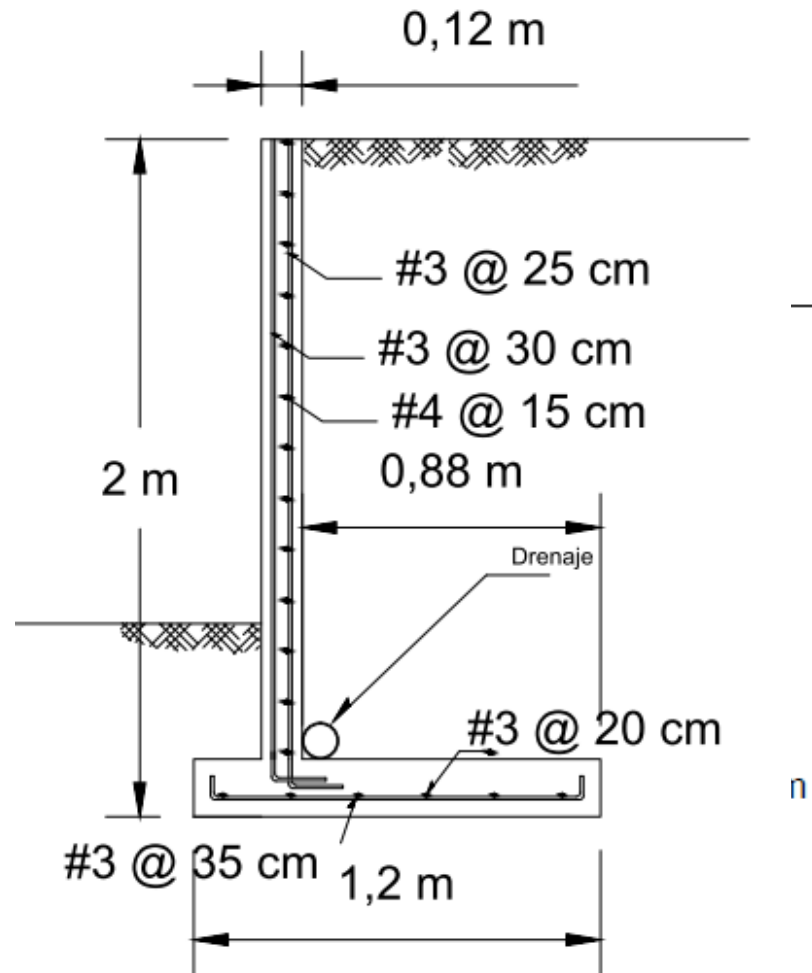


Figura 21. Muro de concreto de 2m de altura con un suelo S3

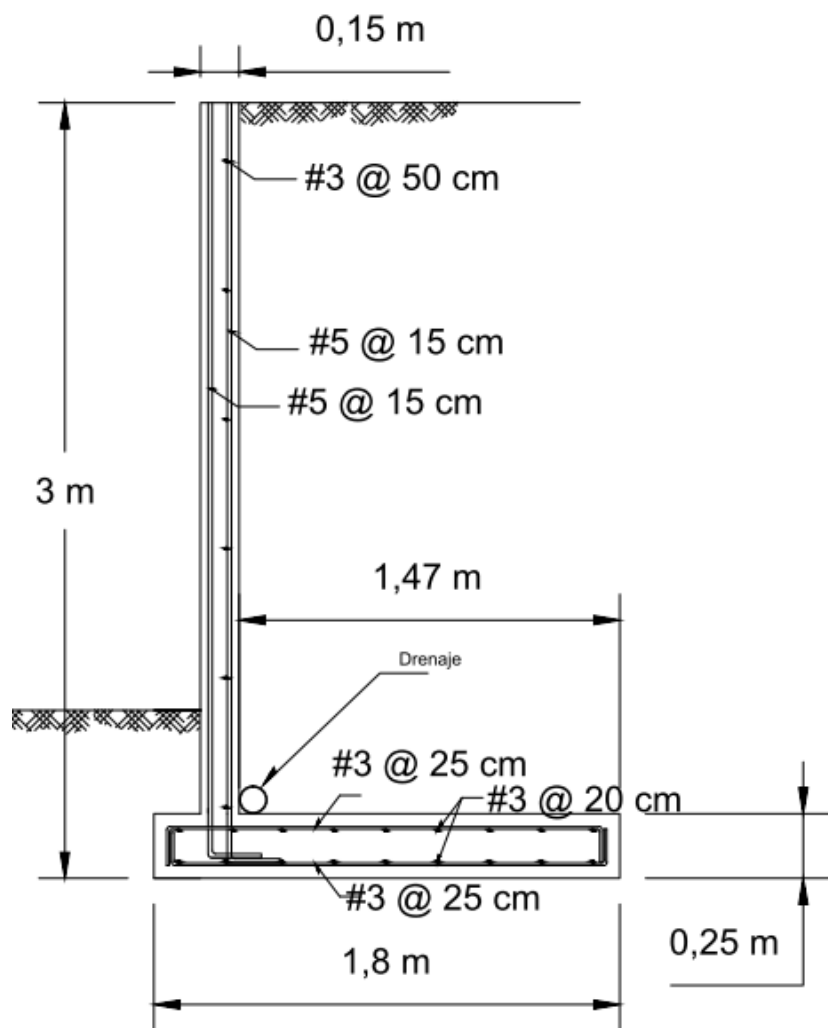


Figura 23. Muro de concreto de 3m de altura con un suelo S3

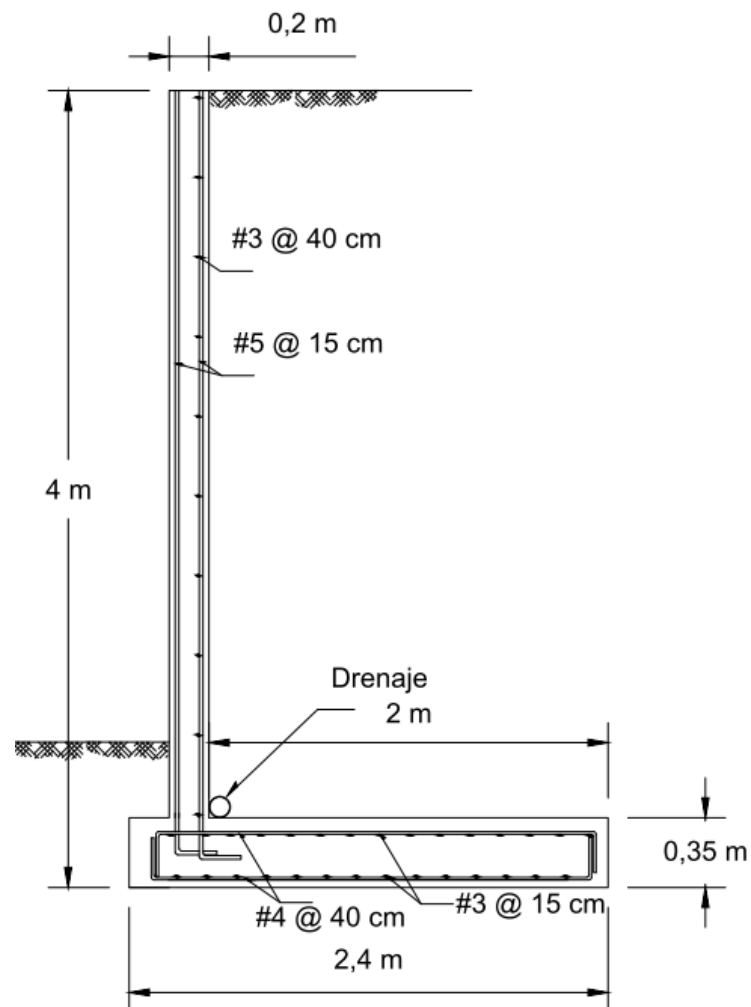


Figura 22. Muro de concreto de 4m de altura con un suelo S3

Análisis, comparación y diseño optimizado para muros de Contención

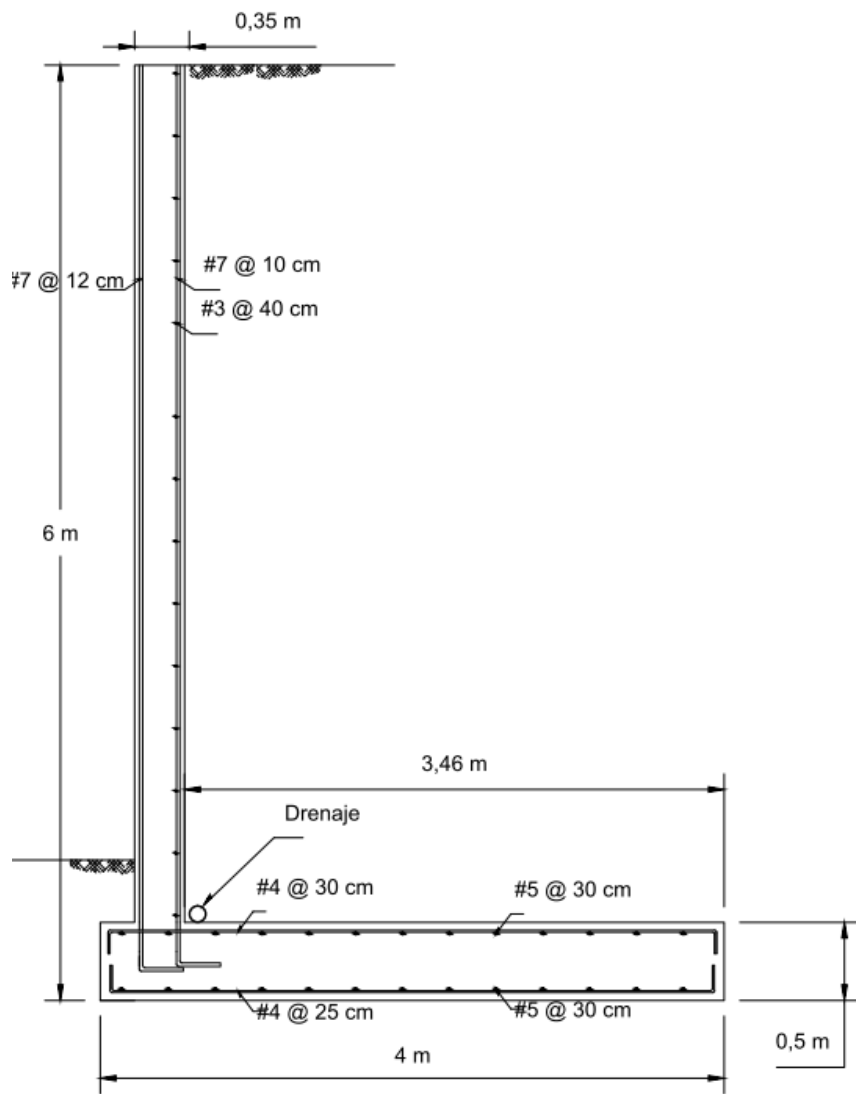


Figura 24. Muro de concreto de 6m de altura con un suelo S3

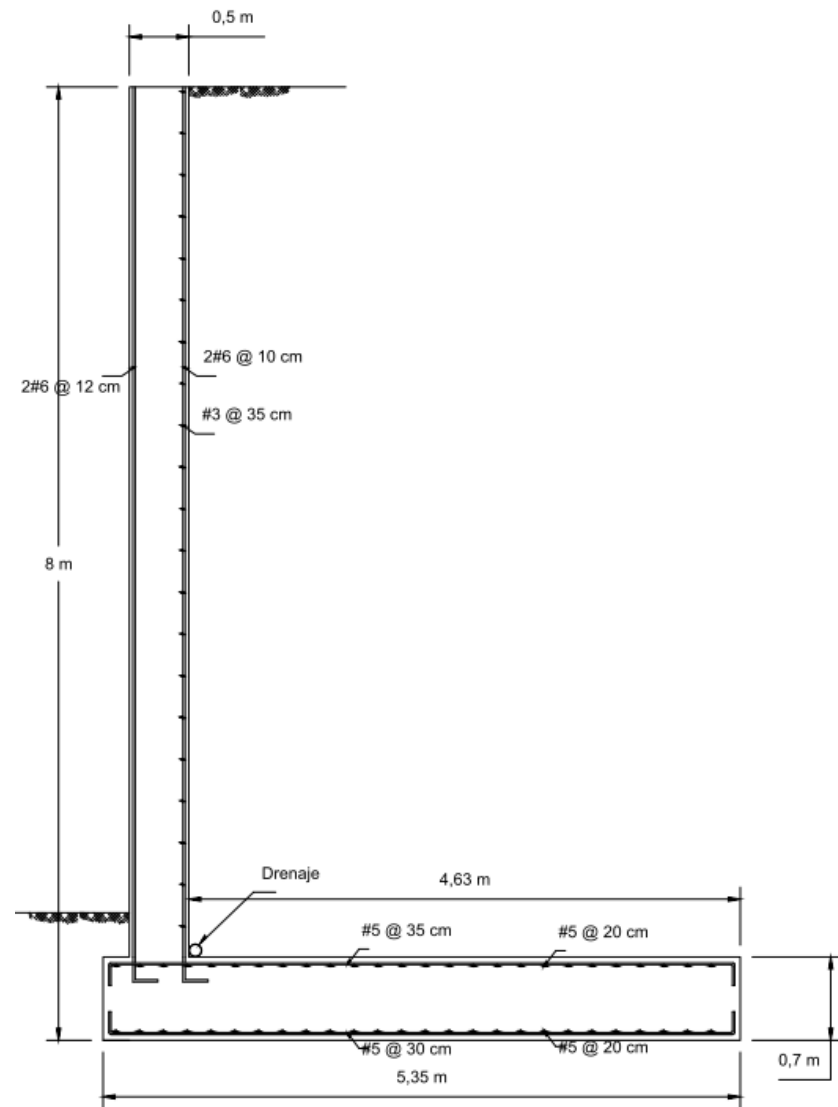


Figura 25. Muro de concreto de 8m de altura con un suelo S3

Muros de Mampostería con un suelo tipo S1

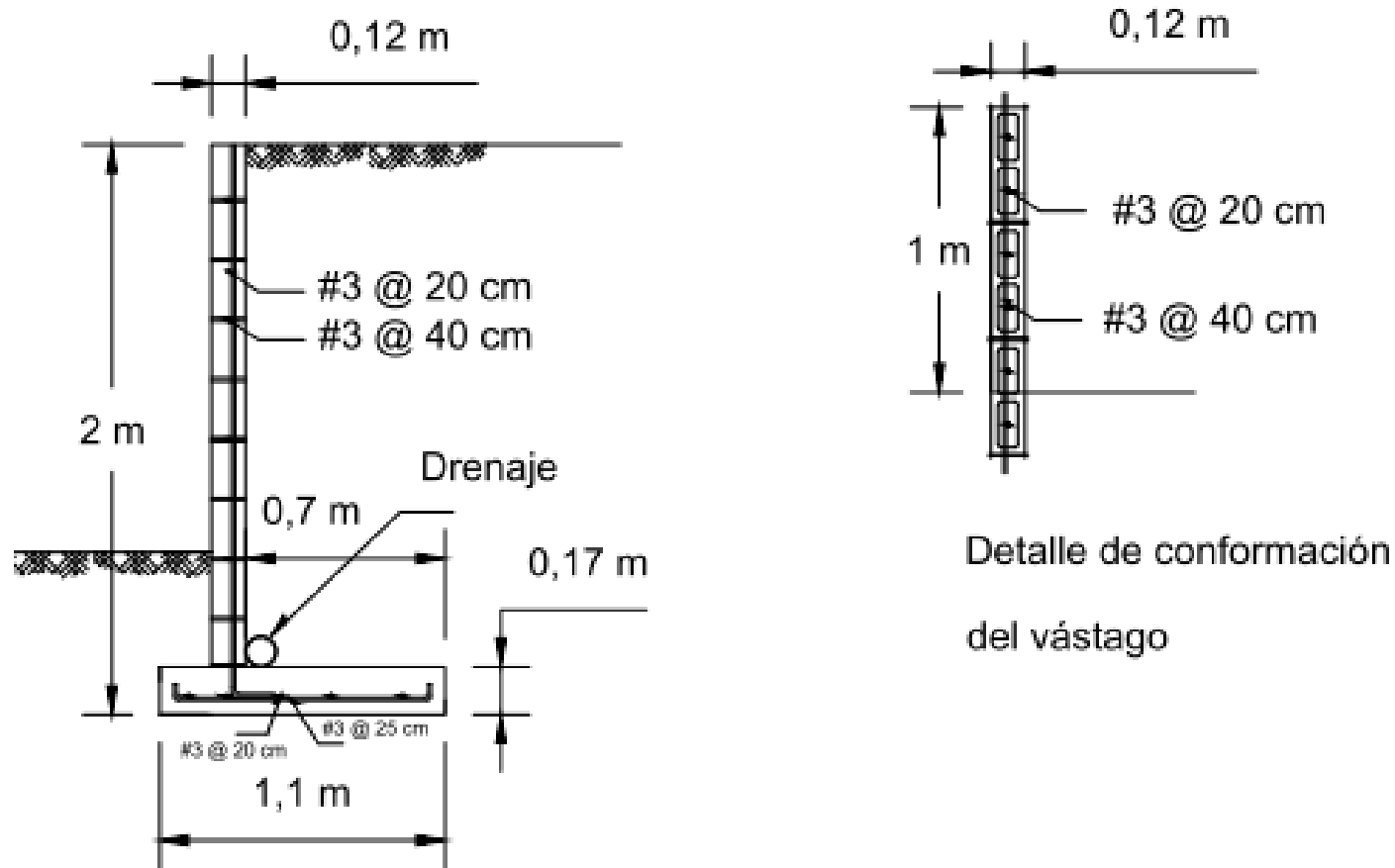


Figura 26. Muro de mampostería de 2m de altura con un suelo tipo S1

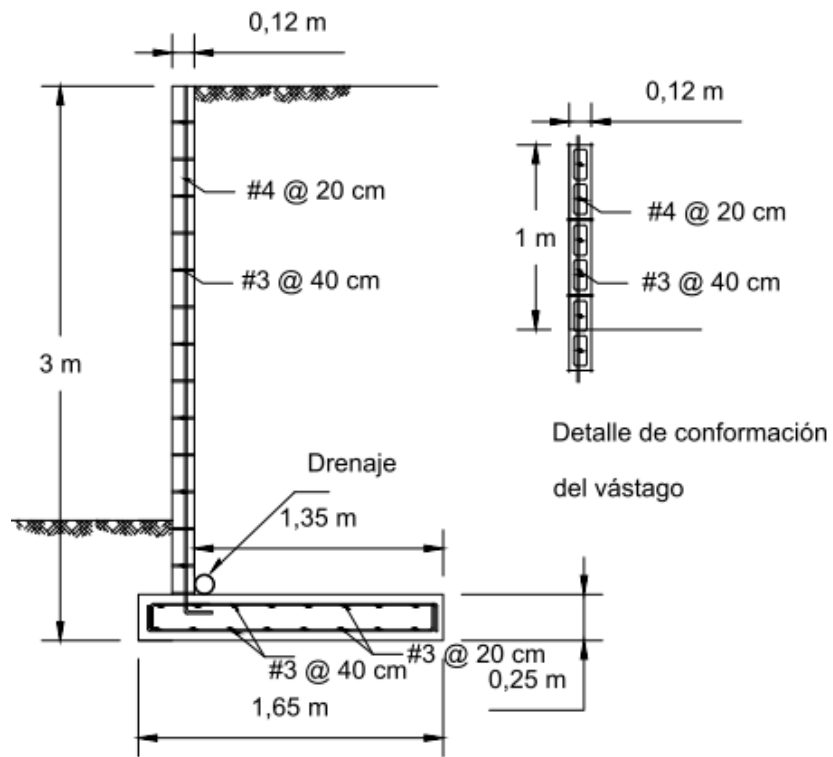


Figura 27. Muro de mampostería de 3m de altura con un suelo S1

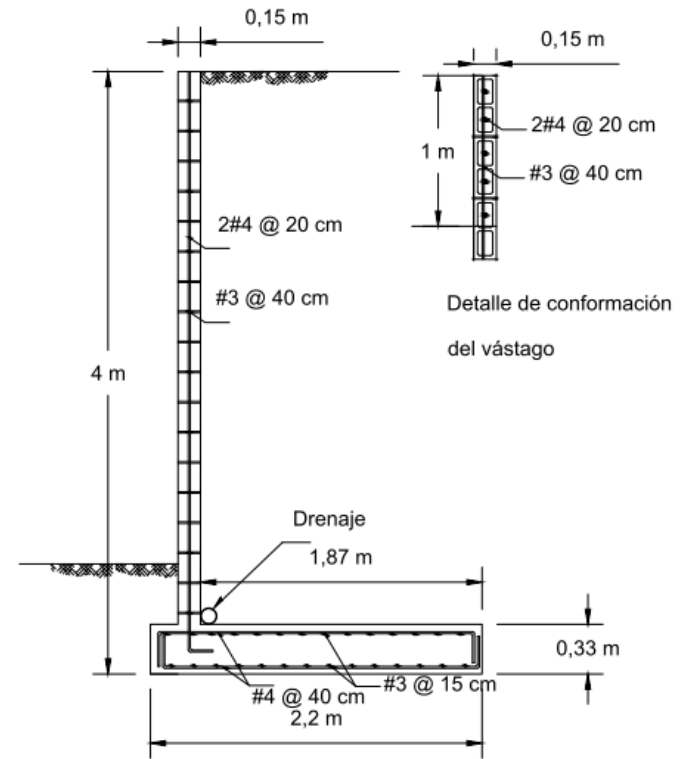


Figura 28. Muro de mampostería de 4m de altura con un suelo S1

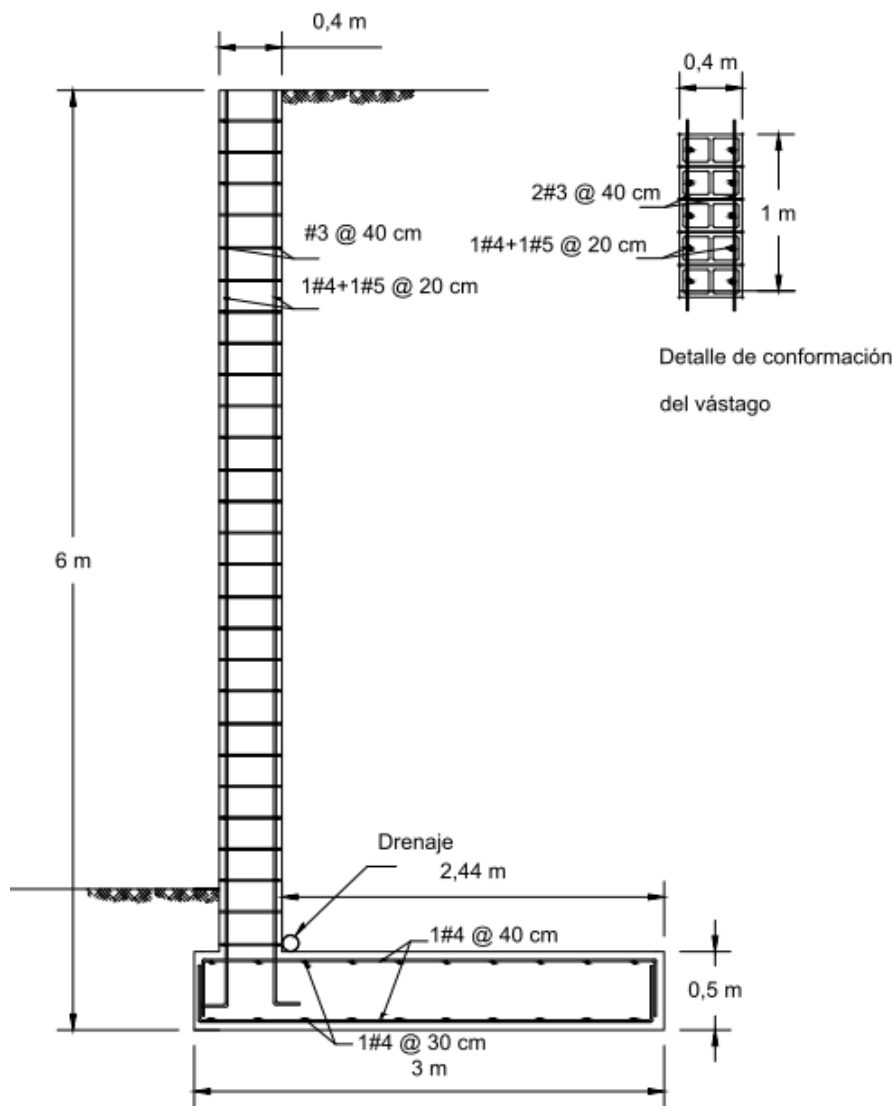


Figura 30. Muro de mampostería de 6m de altura con un suelo S1

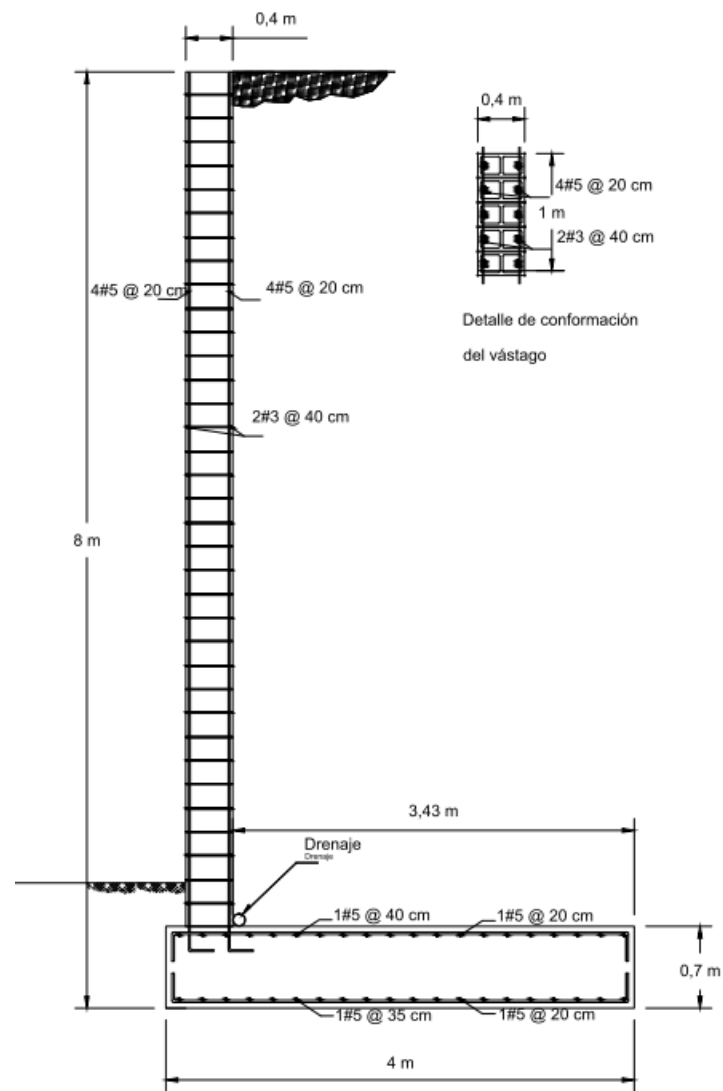


Figura 29. Muro de mampostería de 8m de altura con un suelo S1

Análisis, comparación y diseño optimizado para muros de Contención

Muros de Mampostería con un suelo tipo S3

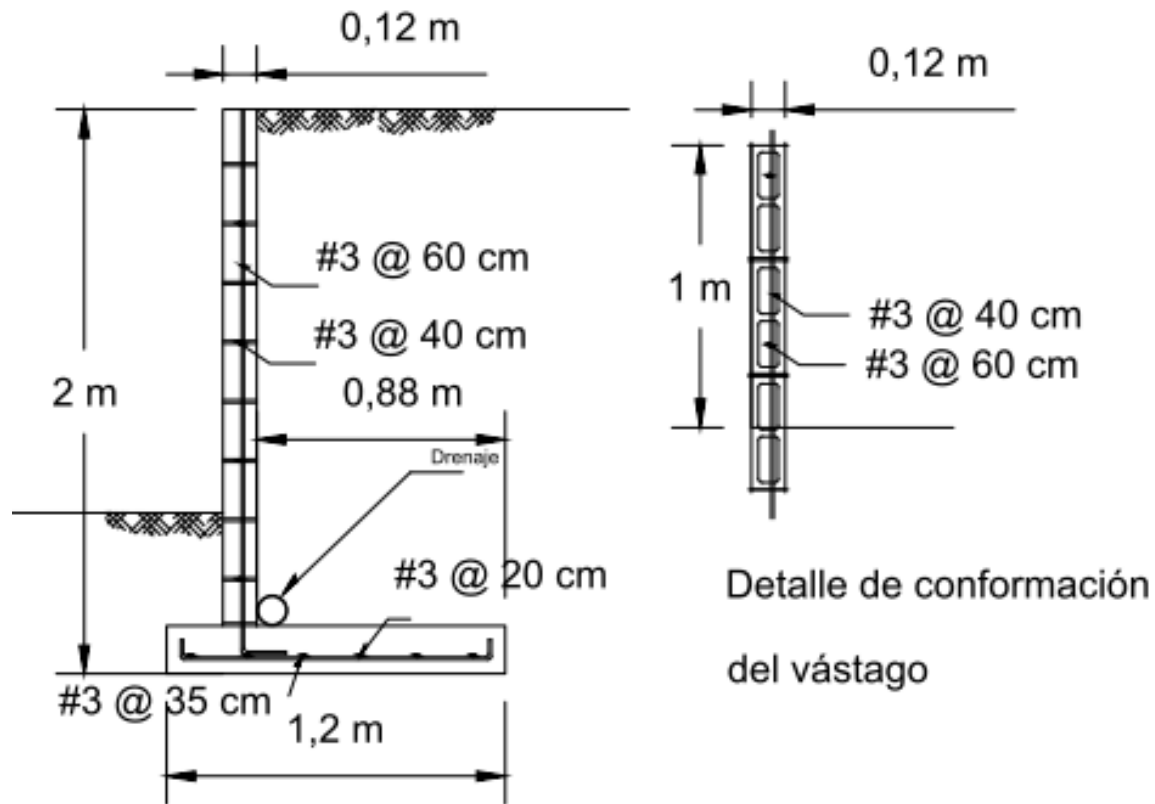


Figura 31. Muro de mampostería de 2m de altura con un suelo S3

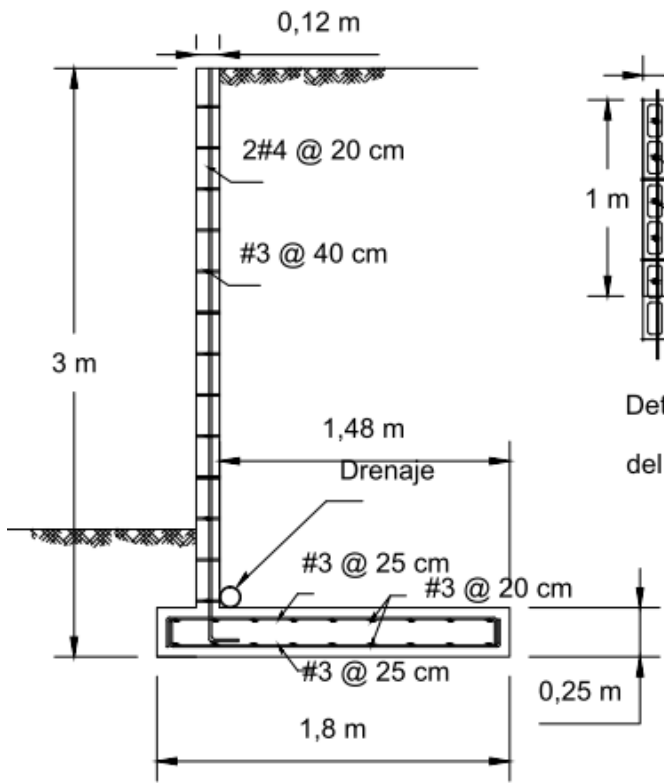


Figura 32. Muro de mampostería de 3m de altura con un suelo S3

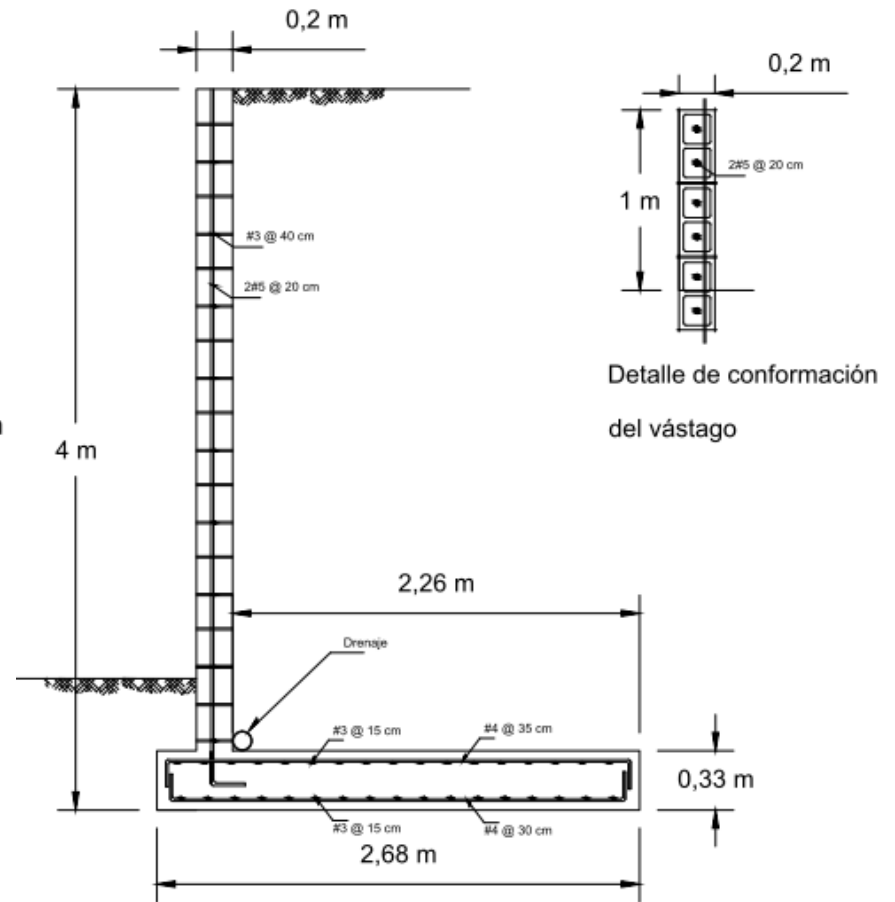
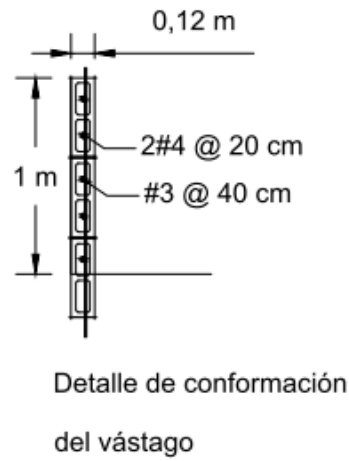


Figura 33. Muro de mampostería de 4m de altura con un suelo S3

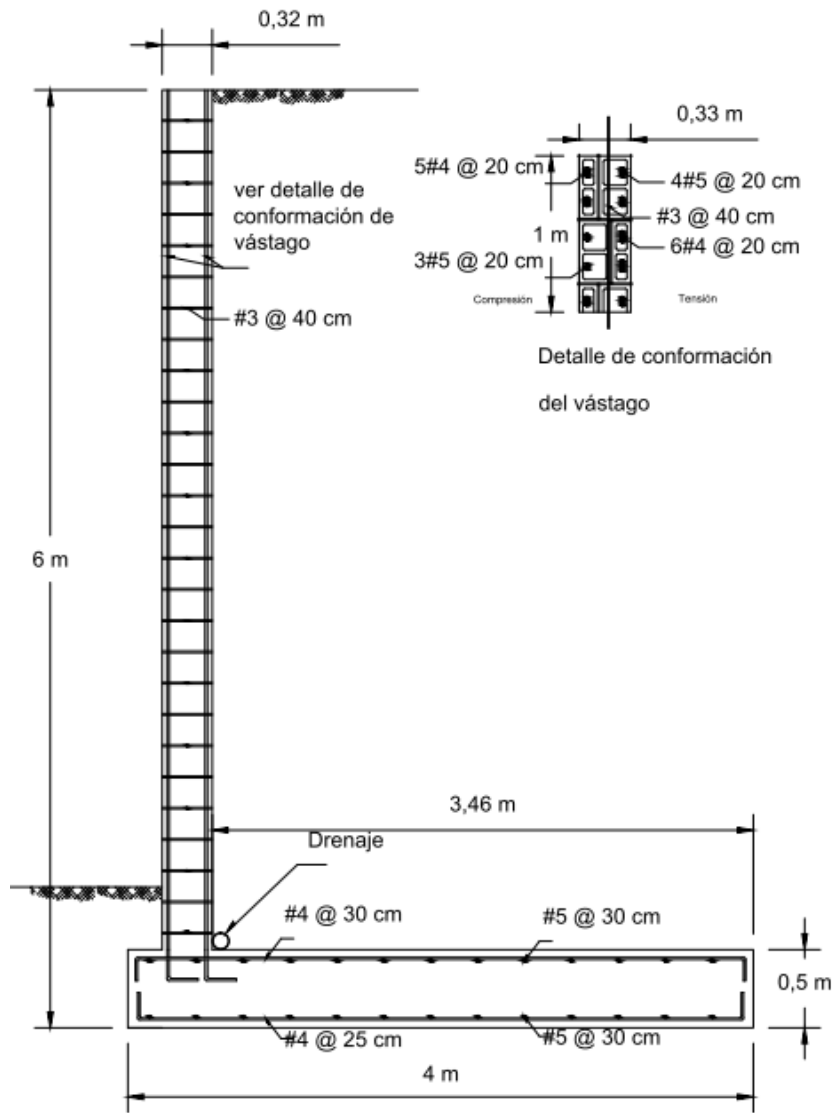


Figura 34. Muro de mampostería de 6m de altura con un suelo S3

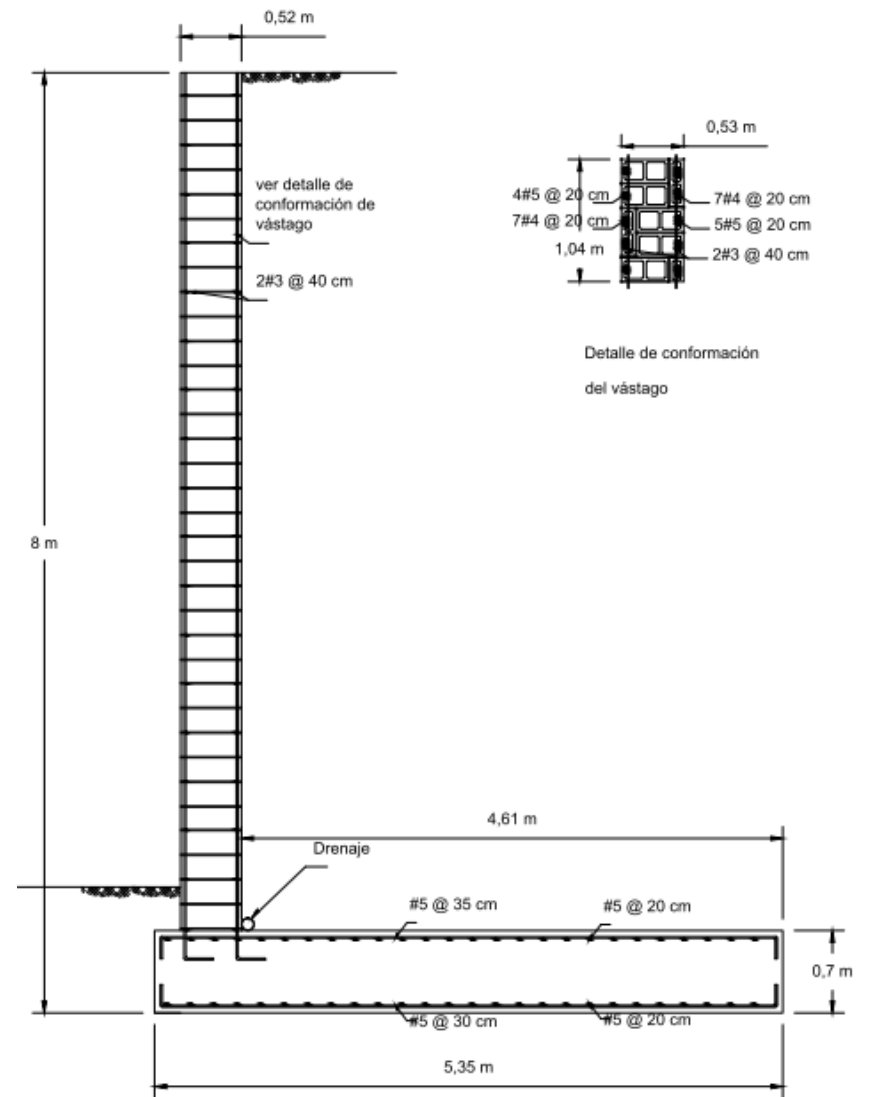


Figura 35. Muro de mampostería de 8m de altura con un suelo S3

Resultados del Análisis de Costos

A partir de los resultados de la configuración de muros se realizó un presupuesto detallado de cada uno de los muros, en los cuales se obtiene el precio de un metro lineal de cada tipo de muro.

En la Tabla 33, se detalla el precio final de cada muro por metro lineal

Tabla 33. Costo de los muros de contención por metro lineal según tipo y altura

Presupuesto de construcción de muros				
ALTURA	S1		S3	
	CONCRETO S1	MAMPOSTERÍA S1	CONCRETO S3	MAMPOSTERÍA S3
2	₱ 135.271,59	₱ 151.934,96	₱ 163.116,04	₱ 156.217,42
3	₱ 387.372,89	₱ 241.710,87	₱ 460.776,46	₱ 311.494,99
4	₱ 866.638,76	₱ 336.335,49	₱ 938.892,59	₱ 496.431,71
6	₱ 1.838.697,70	₱ 641.241,89	₱ 2.136.338,95	₱ 1.157.965,86
8	₱ 3.616.385,29	₱ 1.717.068,90	₱ 4.153.378,29	₱ 2.131.066,78

Con miras a tener un entendimiento más claro del costo asociado a cada muro, se realizaron comparaciones que demuestran la diferencia entre los distintos tipos de muros. Por lo cual en las tablas 34 y 35 se muestra la diferencia entre muros de contención con el mismo tipo de suelo.

Tabla 34. Comparación de muros de contención de concreto y mampostería con un suelo tipo S1

ALTURA	CONCRETO S1	MAMPOSTERÍA S1	DIFERENCIA	PORCENTAJE DE SOBRECOSTO
2	₡ 135.271,59	₡ 151.934,96	₡ (16.663,37)	-12%
3	₡ 387.372,89	₡ 241.710,87	₡ 145.662,03	38%
4	₡ 866.638,76	₡ 336.335,49	₡ 530.303,27	61%
6	₡ 1.838.697,70	₡ 641.241,89	₡ 1.197.455,81	65%
8	₡ 3.616.385,29	₡ 1.717.068,90	₡ 1.899.316,39	53%

En el gráfico 1, se muestra la diferencia de precios entre los muros de concreto y mampostería con un mismo tipo de suelo S1; de este gráfico se observa que los muros de

concreto tienen un costo hasta de 65% mayor que los muros de mampostería y que esta diferencia varía exponencialmente con la altura del muro.

Gráfico 1. Variación de precios entre muros de concreto y mampostería con el mismo tipo de suelo S1

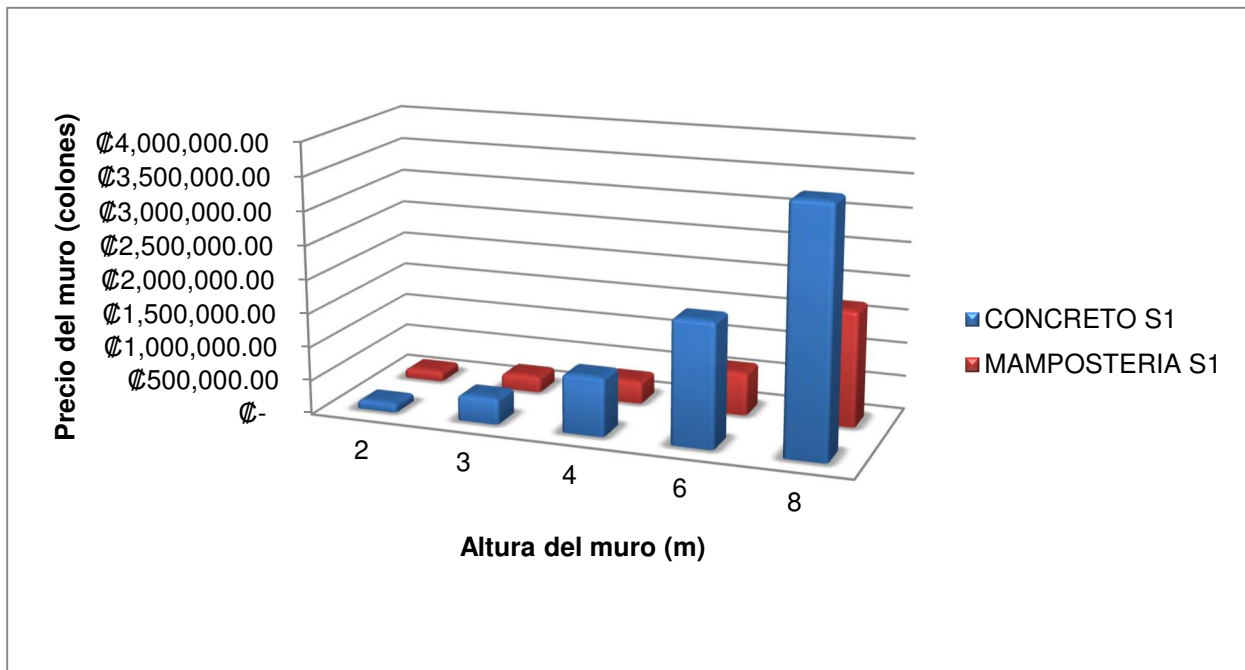


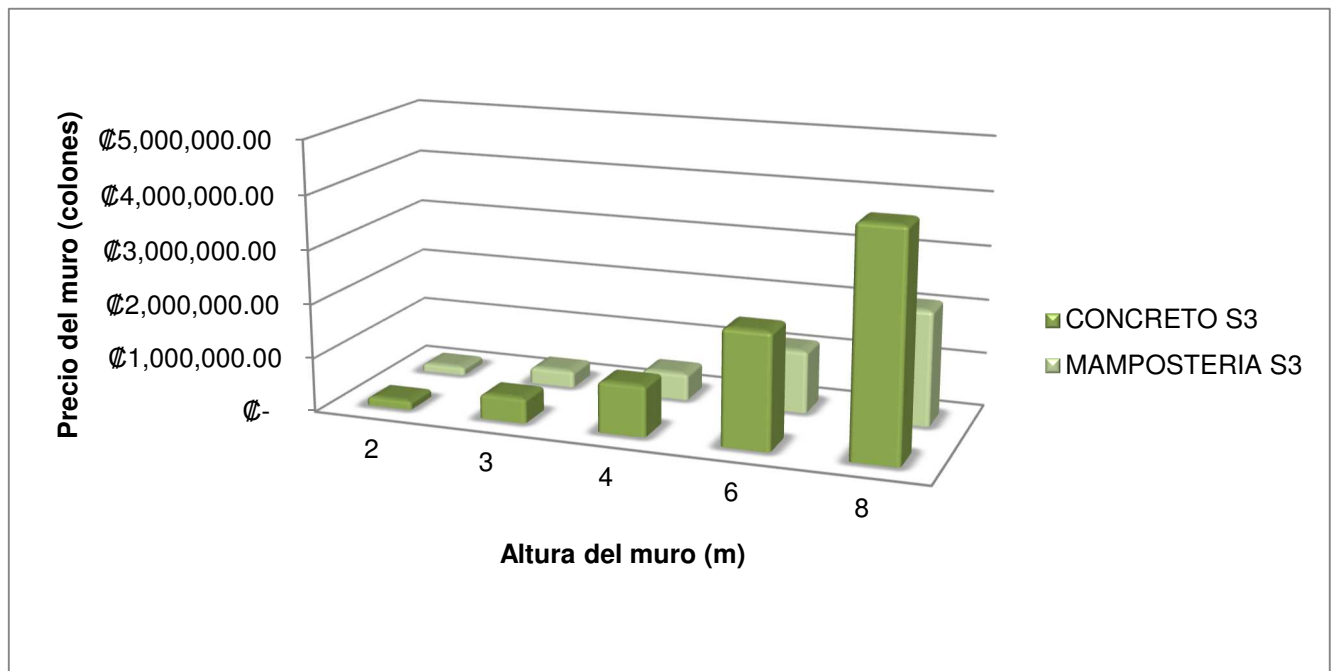
Tabla 35. Comparación de muros de contención de concreto y mampostería con un suelo tipo S3

ALTURA	CONCRETO S1	MAMPOSTERÍA S1	DIFERENCIA	PORCENTAJE DE SOBRECOSTO
2	₱ 163.116,04	₱ 156.217,42	₱ 6.898,62	4%
3	₱ 460.776,46	₱ 311.494,99	₱ 149.281,46	32%
4	₱ 938.892,59	₱ 496.431,71	₱ 442.460,89	47%
6	₱ 2.136.338,95	₱ 1.157.965,86	₱ 978.373,08	46%
8	₱ 4.153.378,29	₱ 2.131.066,78	₱ 2.022.311,52	49%

En el gráfico 2, al igual que en el gráfico 1, se muestra la diferencia económica de los muros de mampostería en comparación con los muros de concreto con un mismo tipo de suelo, del cual se observa que al igual que con el suelo S1, los

muros de concreto tienen mayor costo, sin embargo, es evidente que si se realiza la comparación entre muros de la misma altura y mismo material con diferente tipo de suelo el suelo S3 genera muros con mayor costo.

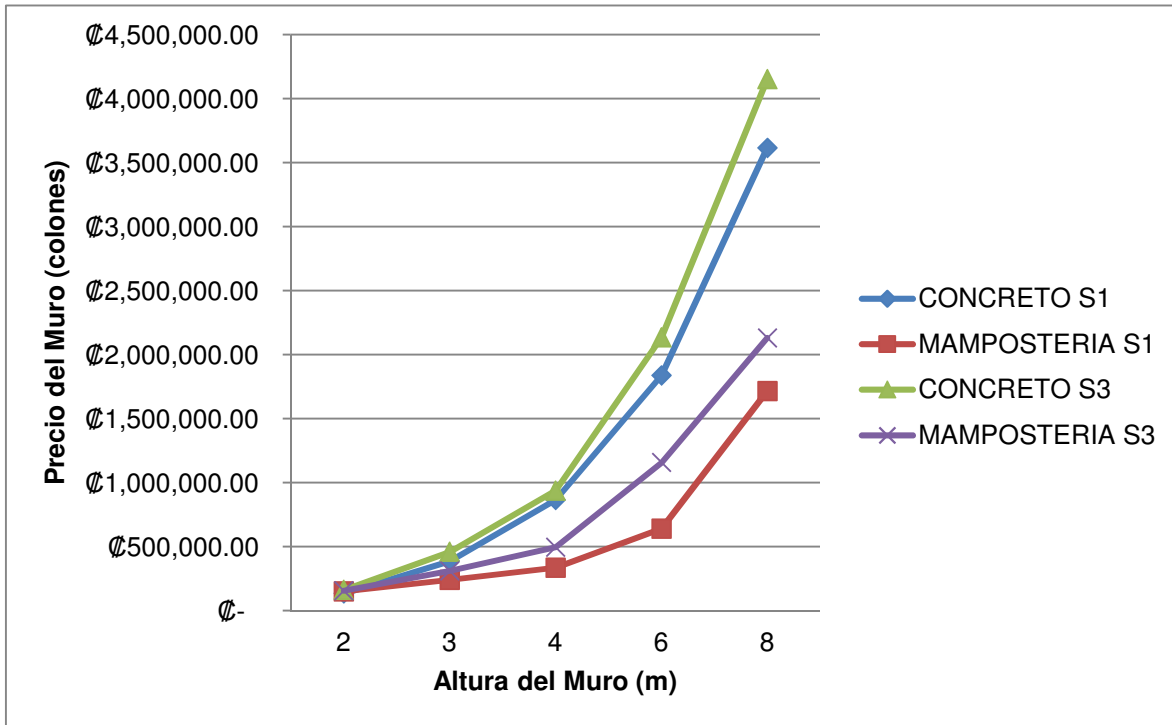
Gráfico 2. Variación de precios entre muros de concreto y mampostería con el mismo tipo de suelo S3



En el gráfico 3, se observa el panorama general, en cuanto a costo se refiere de la construcción de muros a diferentes alturas, ratificando que los

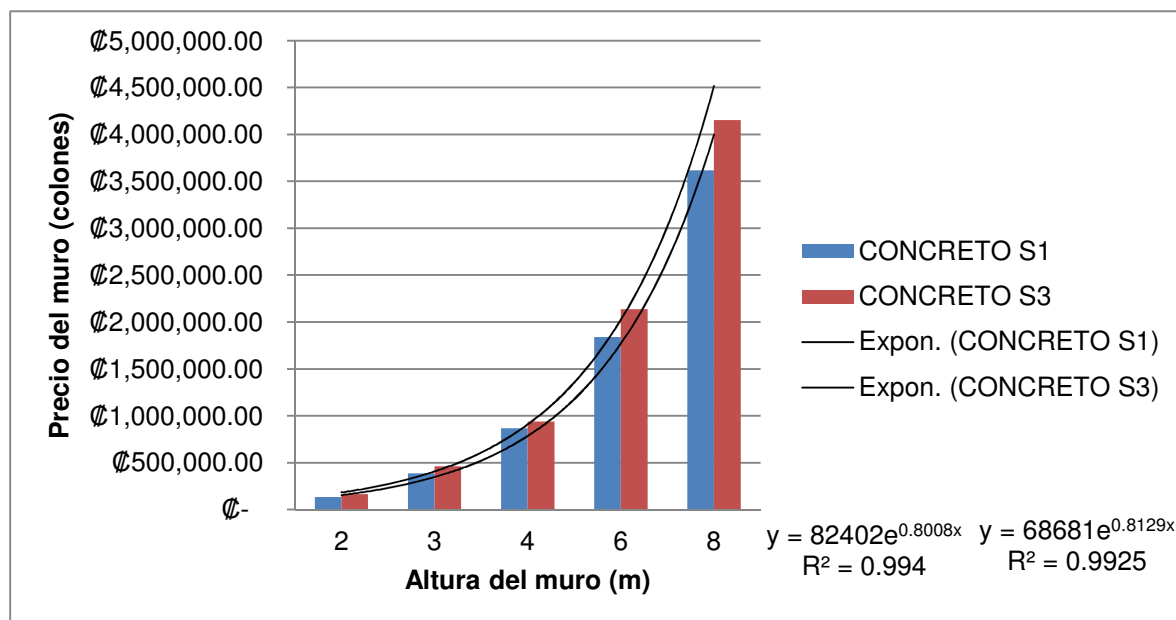
muros de mampostería a menor altura representan menor costo.

Gráfico 3. Variación de precio según tipo de muro



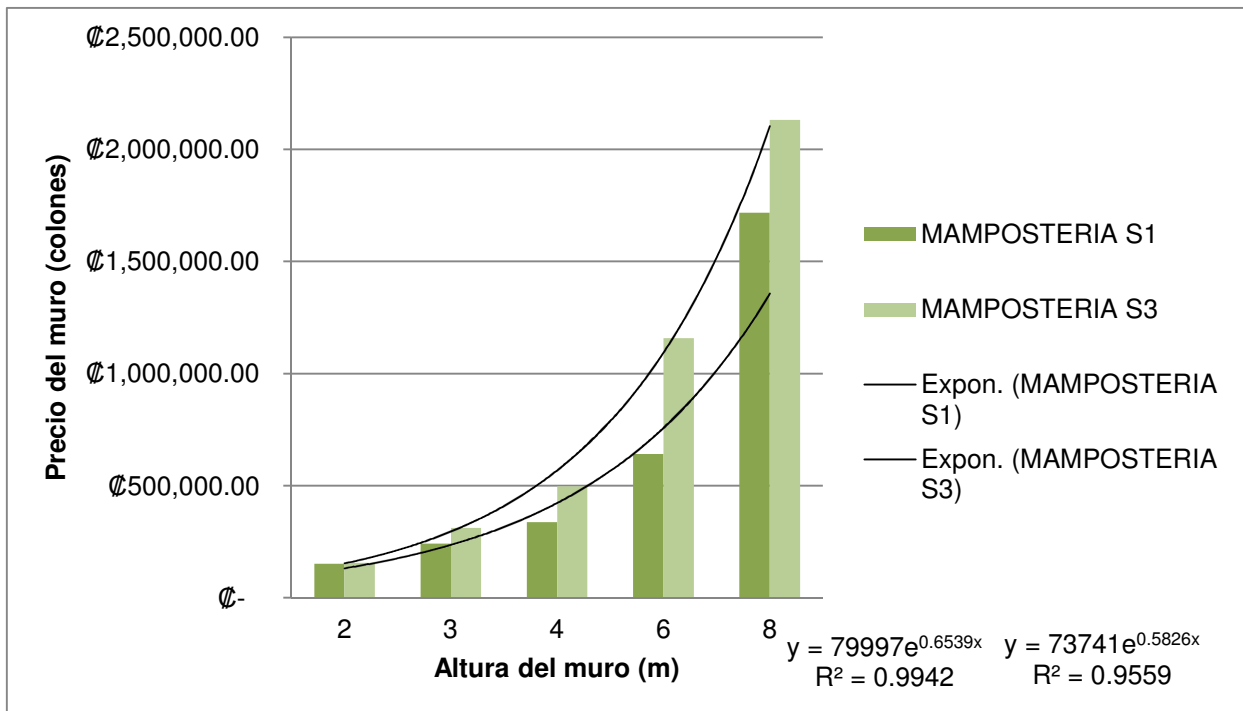
Es necesario comparar el impacto que se genera por cambiar el tipo de material soportante para el mismo requerimiento del muro, en el gráfico 4 se muestra la diferencia entre los muros de concreto con el suelo tipo S1 y S3.

Gráfico 4. Variación de precios entre muros de concreto con diferente suelo



De la misma forma que se muestra en el gráfico 4, en el gráfico 5 se comparan los muros de mampostería variando el tipo de suelo, mostrando como resultado, que los muros con un suelo S3 tienen mayor costo.

Gráfico 5. Variación de precios entre muros de mampostería con diferente suelo



Resultados de deformación de los muros

Al realizar la modelación de los muros se obtuvieron valores de deformación en la corona del muro la cual evidencia la deformación que tendrá al sufrir los efectos de la carga.

En la tabla 36 se muestran las formaciones para cada tipo de muro, tanto de concreto como en mampostería.

De la tabla 7.2 del Código Sísmico de Costa Rica 2010, podemos obtener que para muro con un uso regular la deformación permitida será 0.02 veces la altura del muro. De la siguiente forma:

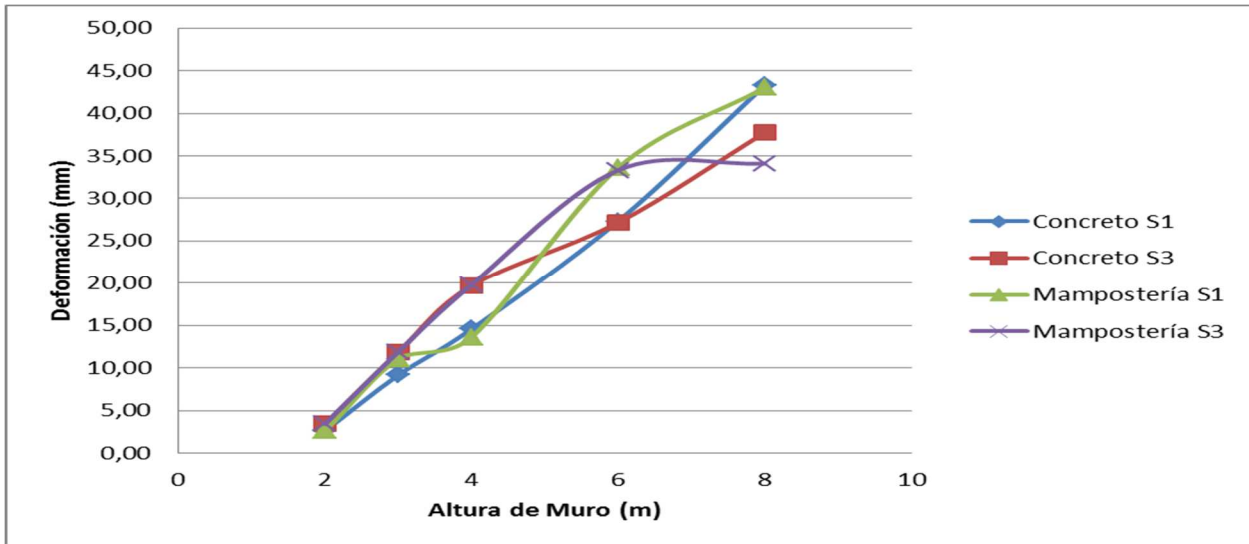
- ✓ 2m = 40mm
- ✓ 3m = 60mm
- ✓ 4m = 80mm
- ✓ 6m = 120mm
- ✓ 8m = 160mm

Siguiendo este criterio este criterio, todos los muros se encuentran dentro del rango de deformación aceptado.

Tabla 36. Deformaciones máximas en la corona del muro

DEFORMACIONES MÁXIMAS EN LA CORONA DEL MURO (mm)				
ALTURA (M)	CONCRETO		MAMPOSTERÍA	
	S1	S3	S1	S3
2	2,59	3,41	2,60	3,42
3	9,16	11,83	11,08	11,90
4	14,57	19,69	13,62	19,81
6	27,32	27,17	33,64	33,32
8	43,30	37,74	43,01	34,10

Gráfico 6. Curvas de deformación en la corona de los muros a diferente altura



Análisis de Resultados

permiten realizar un cuadro comparativo donde se muestran las ventajas y desventajas del uso de cada tipo de muro, en donde el ingeniero constructor puede tener una noción real del muro a construir en su proyecto y tomar decisiones que le beneficiarán para la selección del muro adecuado para su proyecto de construcción. Las ventajas y desventajas constructivas y estructurales se presentan en las Tablas 36 y 37 para los muros construidos en suelos tipo S1 y S3 respectivamente.

Como se muestra en la configuración de muros, se realiza una propuesta para cada variable, altura, tipo de suelo, tipo de muro, entre otras. Estos resultados, junto con el análisis de precios

Tabla 37. Cuadro Comparativo de muros de contención de concreto y mampostería a diferentes alturas para un suelo S1

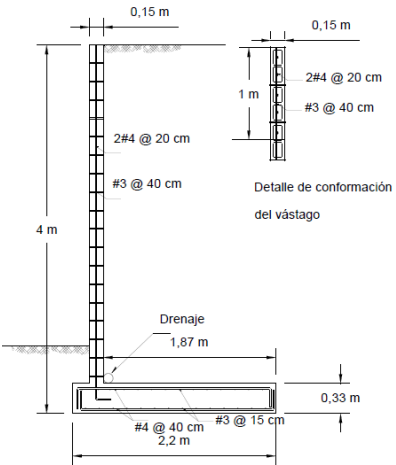
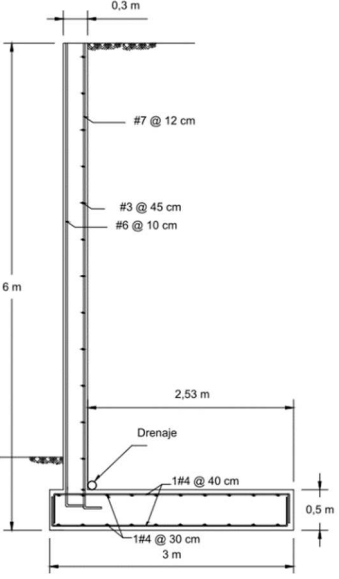
Suelo S1				
h (m)	Material	Diseño	Ventajas	Desventajas
2	Concreto		<ul style="list-style-type: none"> · Menor costo. · No se necesita mano de obra especializada. · Debido a su altura se puede realizar en una sola colada, por lo que no genera juntas frías. · Menor tiempo constructivo. 	<ul style="list-style-type: none"> · Se dificulta el vibrado del muro. · Si se construye con concreto en sitio debe velarse por la calidad del concreto, de lo contrario la disponibilidad del material premezclado podría ser una desventaja.

Análisis, comparación y diseño optimizado para muros de Contención

	<p><i>Mampostería</i></p>	<p>0,12 m</p> <p>2 m</p> <p>#3 @ 20 cm</p> <p>#3 @ 40 cm</p> <p>Drenaje</p> <p>0,7 m</p> <p>0,17 m</p> <p>1,1 m</p> <p>#3 @ 20 cm</p> <p>#3 @ 40 cm</p> <p>Detalle de conformación del vástago</p> <p>0,12 m</p> <p>1 m</p>	<ul style="list-style-type: none"> · Se puede dan dar distintos tipos de acabados, tanto liso como sisado. · Se puede construir en segmentos. 	<ul style="list-style-type: none"> · Se necesita mano de obra especializada (mampostería). · Mayor costo. · Mayor tiempo de construcción, incluye el tiempo que conlleva el traslado de bloques.
<p>3</p>	<p><i>Concreto</i></p>	<p>0,15 m</p> <p>3 m</p> <p>#3 @ 50 cm</p> <p>#5 @ 20 cm</p> <p>#5 @ 25 cm</p> <p>Drenaje</p> <p>1,32 m</p> <p>1,65 m</p> <p>#3 @ 40 cm</p> <p>#3 @ 20 cm</p> <p>0,25 m</p>	<ul style="list-style-type: none"> · Menor tiempo constructivo. · Sólo se requiere un tipo de material (concreto). 	<ul style="list-style-type: none"> · Mayor precio · Se pueden generar juntas frías al realizar 2 o más colocaciones de concreto. · Si se realiza con concreto hecho en sitio se debe utilizar andamiaje, de lo contrario se debe incluir un costo adicional por bombeo del concreto. · La formaleta puede generar desperdicio si no es modular.

	<p><i>Mampostería</i></p>		<ul style="list-style-type: none"> · Menor precio. · Se requieren varillas de menor calibre, las cuales son más fáciles de manipular y de encontrar en el mercado nacional. · Genera menos desperdicio de materiales. 	<ul style="list-style-type: none"> · Es necesario utilizar andamiaje o plataformas para su colocación. · Es necesario mano de obra especializada.
<p>4</p>	<p><i>Concreto</i></p>		<ul style="list-style-type: none"> · Se permite utilizar varillas de mayor grosor, lo cual disminuye el tiempo de construcción. · Se pueden modular fácilmente las formaletas. · Proceso constructivo más rápido. 	<ul style="list-style-type: none"> · Dificultad para realizar los dobleces de varillas principalmente del vástago. · Se pueden generar juntas frías. · El peso del concreto puede deformar la formaleta. · Mayor precio.

Análisis, comparación y diseño optimizado para muros de Contención

	<p>Mampostería</p>		<ul style="list-style-type: none"> · Menor precio. · No se necesita formaleta, por lo tanto no se requiere arrostramiento para ella. · El acero es de menor calibre, por lo cual es más fácil de manipular y más fácil de conseguir en el mercado nacional. 	<ul style="list-style-type: none"> · El movimiento de los bloques de concreto aumenta el tiempo de construcción del muro. · Deben realizarse parejas de varillas por lo que el relleno de las celdas de concreto podría dificultarse. · Mayor desperdicio en segmentos de bloques de concreto.
<p>6</p>	<p>Concreto</p>		<ul style="list-style-type: none"> · No es necesario acumular material por lo que se puede construir en sitio con poco espacio. · En proyectos donde existan coladas de concreto masivo puede ser una buena opción que se pueden realizar las coladas traslapadas con otros elementos, no así cuando se construye únicamente el muro, puesto que la colocación de concreto debe ser segmentada. · Se requieren menor cantidad de varillas que un muro de contención en mampostería por lo que el armado del acero se realiza en menor tiempo. 	<ul style="list-style-type: none"> · La construcción de este muro por su altura debe realizarse en varias etapas (coladas), lo cual aumentará el tiempo de construcción y el costo asociado. · La separación de varillas en el vástago y el grosor de la varilla podrían generar hormigueros en el muro. · Se requiere equipo especial para movilizar las formaletas los paños de formaleta, lo cual aumenta el costo del muro. · La manipulación de varillas de un calibre tan alto podría generar dificultad en su construcción o un costo adicional por la manipulación de las varillas.

	<p>Mampostería</p>		<ul style="list-style-type: none"> Menor precio. No es necesario esperar por el endurecimiento del concreto para continuar el muro. Materiales de fácil disposición en el mercado. Se reduce la posibilidad de fisuramientos no controlados. 	<ul style="list-style-type: none"> El peso de los bloques, y tener que subirlos para colocarlos a través del acero aumenta los tiempos de construcción. Al tener que subir los bloques para introducirlos en el acero a flexión obliga a que las alturas de varilla sean menores, generando más traslapes de varilla aumentando el costo. Es necesario mano de obra especializada, puesto que cuanto mayor altura, más fácilmente se podrán notar los desperfectos en la construcción del muro.
<p>8</p>	<p>Concreto</p>		<ul style="list-style-type: none"> La cantidad de horas hombre es menor. No es necesario mano de obra especializada. El grosor de las varillas permite una mayor separación. El tiempo de construcción es menor en comparación a un muro de mampostería. 	<ul style="list-style-type: none"> Se pueden generar juntas frías en su construcción. Pueden generarse hormigueras por la cuantía de acero elevada. Mayor costo que el muro de mampostería. La colocación de los materiales en el sitio presenta mayor complicación, puesto que es necesario bombear el concreto, además manipular el hacer requiere equipo adicional por su peso y grosor.

Análisis, comparación y diseño optimizado para muros de Contención

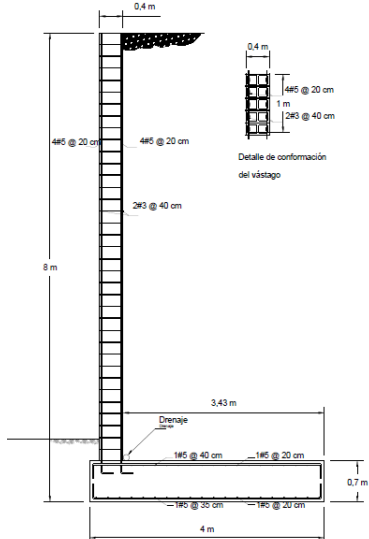
	<p><i>Mampostería</i></p>		<ul style="list-style-type: none"> · Menor costo que un muro de concreto. · Materiales de mayor acceso y mejor trabajabilidad. 	<ul style="list-style-type: none"> · Es necesario contar con mano de obra especializada. · Se genera mayor desperdicio de materiales, tanto por corte de bloques, como de traslape de varillas. · Deben realizarse paquetes de varilla en las celdas, lo cual dificulta la construcción, aumenta el tiempo y produce que el concreto de relleno de celdas deje espacios sin rellenar. · Presenta problemas para traslapar los bloques con los grupos de varillas.
--	---------------------------	---	--	---

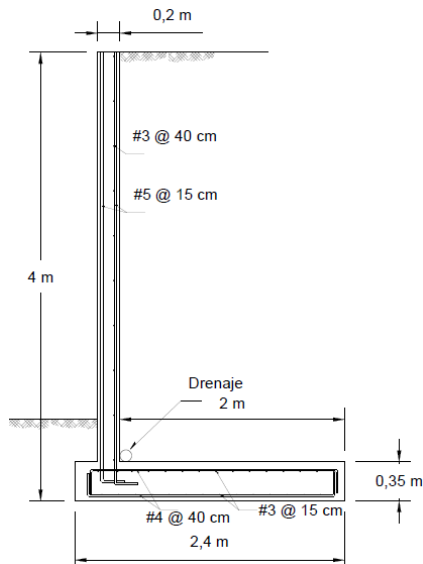
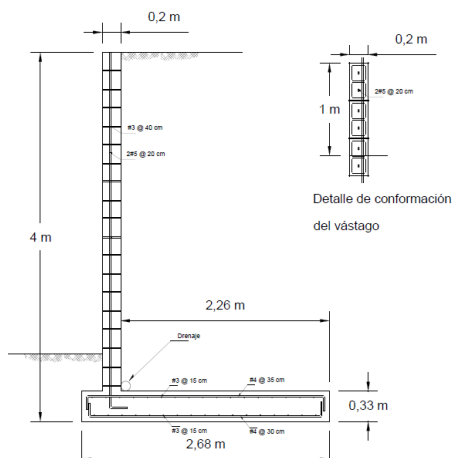
Tabla 38. Cuadro Comparativo de muros de contención de concreto y mampostería a diferentes alturas para un suelo S3

Cuadro 3. Cuadro Comparativo de muros de contención de concreto y mampostería a diferentes alturas para un suelo S3

Suelo S3				
h (m)	Material	Diseño	Ventajas	Desventajas
2	Concreto		<ul style="list-style-type: none"> · Es un diseño mucha facilidad constructiva, tanto en el la colocación del acero como en la colocación de concreto. · Su es costo es muy similar al de mampostería de la misma altura, por lo que se puede considerar como una opción eficiente en proyecto de colado masivo. 	<ul style="list-style-type: none"> · Debe velarse por la calidad del concreto, si es realizado en sitio o la disponibilidad si es premezclado.
	Mampostería		<ul style="list-style-type: none"> · Su precio es ligeramente menor a un muro de concreto. · No requiere la utilización de formaleta en el vástago. · Su tiempo de construcción es más corto en comparación a un muro de concreto reforzado. · Materiales de alta disponibilidad en el mercado. 	<ul style="list-style-type: none"> · Requiere mano de obra calificada. · Debe velarse por la calidad del concreto de relleno de celdas y mortero de pega.

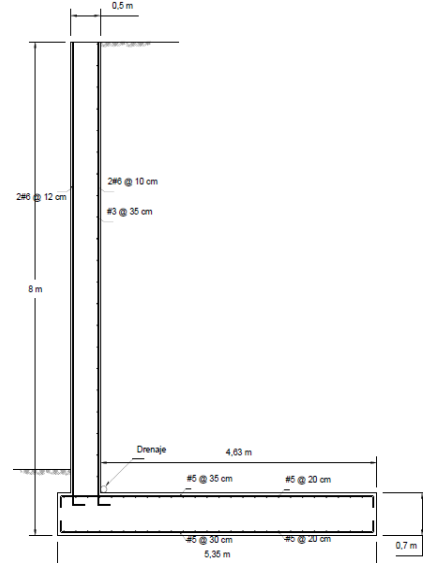
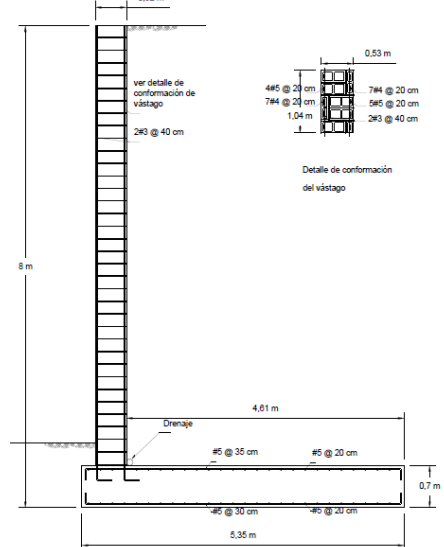
Análisis, comparación y diseño optimizado para muros de Contención

	<p><i>Concreto</i></p>		<ul style="list-style-type: none"> Las formaletas son de fácil manipulación. La construcción del acero requiere menor tiempo que la construcción del acero en mampostería. 	<ul style="list-style-type: none"> Precio 30% mayor a los muros construidos en mampostería. Se requiere el uso de formaletas. Debe realizarse en 2 o más colocaciones de concreto con lo cual pueden generarse juntas no deseadas.
<p>3</p>	<p><i>Mampostería</i></p>		<ul style="list-style-type: none"> Menor precio que un muro de concreto en las mismas condiciones. No es requerida formaleta o apuntalamiento. Poco o nula presencia de fisuramientos por tensión diagonal o en juntas no controladas. 	<ul style="list-style-type: none"> Se requiere mano de obra especializada. Se requiere la construcción de andamios o estructuras de soporte para pegar los bloques. Se deben realizar grupos de varillas que dificultan el relleno de las celdas.

4	<p>Concreto</p>		<ul style="list-style-type: none"> Menor dificultad en la construcción del acero del muro. Disminución de horas hombre en la colocación del concreto. 	<ul style="list-style-type: none"> Es necesario equipo hidráulico para construir el sistema de encofrado. El costo de construcción del muro es mayor.
	<p>Mampostería</p>		<ul style="list-style-type: none"> Menor costo asociado a los materiales del muro. No es necesario sistema de encofrado ni apuntalamiento. 	<ul style="list-style-type: none"> Se necesitan andamios para su construcción. Es necesario realizar pares de varillas #5 lo que dificulta el llenado de celdas. Los bloques son más pesados, lo cual disminuye la productividad y aumenta el tiempo de construcción del muro.

Análisis, comparación y diseño optimizado para muros de Contención

6	<p>Concreto</p>		<ul style="list-style-type: none"> · Presenta mayor facilidad constructiva que el muro de mampostería. · Se utiliza un solo material, no es necesario realizar morteros de pega ni demás. 	<ul style="list-style-type: none"> · Para muros de este tamaño deben generarse traslapes o utilizar varillas de 12m las cuales son contra pedido y generan atrasos en la construcción. · La gran cantidad de acero dificultará el vibrado y generará que se presenten hormigueros indeseados. · Se necesita equipo hidráulico y puntales telescópicos para sostener la presión del concreto
6	<p>Mampostería</p>		<ul style="list-style-type: none"> · Menor tiempo de construcción. · Menor costo asociado. · No se necesita esperar tiempos de fragua del concreto. 	<ul style="list-style-type: none"> · Poca factibilidad de construcción por el traslape de bloques y paquetes de varillas. · Se pueden generar planos de falla entre los bloques de mampostería. · Se necesitan andamios para la colocación de bloques y la productividad baja considerablemente al tener que subir los bloques. · Exceso de congestión de varillas por lo que el llenado de las celdas se dificultan.

8	<p>Concreto</p>		<ul style="list-style-type: none"> Mayor facilidad constructiva. Se genera un menor desperdicio de materiales si se compara con un muro de mampostería. 	<ul style="list-style-type: none"> El costo de construcción frente a un muro de mampostería es hasta 50% mayor. Es necesario equipo hidráulico y equipo de bombeo para la colocación del concreto, debe velarse por la calidad de los concretos utilizados.
	<p>Mampostería</p>		<ul style="list-style-type: none"> Menor precio en relación con el muro de concreto. Puede presentar un acabado liso o sisado. Menor presencia de fisuramientos no controlados. 	<ul style="list-style-type: none"> Poca factibilidad de construcción por el traslape de bloques y paquetes de varillas. Se pueden generar planos de falla entre los bloques de mampostería. Se necesitan andamios para la colocación de bloques y la productividad baja considerablemente al tener que subir los bloques. Exceso de congestión de varillas por lo que el llenado de las celdas se dificulta.

Análisis, comparación y diseño optimizado para muros de Contención

Conclusiones

1. Con respecto a la evaluación de la estabilidad global del muro, al aumentar la longitud de la cimentación se obtiene un momento volcante mayor que si se aumentara en la misma medida el espesor de vástago. Esto se debe a que el peso de suelo multiplicado por el brazo de palanca del suelo, genera una fuerza mayor a la que genera la franja de muro por su brazo de palanca. Resultando en una mejor condición de estabilidad global.
2. Al realizar el análisis estructural de los muros de mampostería, teóricamente se encuentran factibles a la hora de su diseño, sin embargo, en su etapa de ejecución tienen problemas de construcción, puesto que presentan cuantías de acero muy altas para las celdas de los bloques. De la misma forma las fuerzas ejercidas sobre el muro pueden generar fallas locales en los bloques, e incluso pueden presentarse planos de falla a lo largo de todo el muro. Por lo cual para alturas mayores a 4 metros se deben construir muros de concreto reforzado.
3. A mayor altura requieren una cuantía mayor de acero, por lo tanto, mayores grosores de varillas; la confección de las armaduras para muros de alturas mayores a 3 metros y suelos poco cohesivos (S3) tienen mayores implicaciones constructivas, por lo que se requiere equipo hidráulico y de bombeo.
4. El suelo juega uno de los papeles más importantes, puesto que un muro del mismo material y misma altura, pero con distinto tipo de suelo puede aumentar hasta un 21% la cantidad de acero en su diseño, y de la misma forma su costo.
5. Los muros de concreto armado son los muros que representan un mayor costo, debido al costo del concreto en comparación a los bloques de mampostería, esto se evidencia aún más al aumentar la altura del muro.
6. Los muros siguen una tendencia de costos exponencial, según su tipo y altura. En las cuales y se conoce como el precio del muro y x su altura.
 - a. Para muros de mampostería con suelo S1 el costo se puede estimar con la ecuación 41.
 - i. $y = 79997e^{0.6539x}$ 41
 - b. Para muros de mampostería con suelo S3 el costo se puede estimar con la ecuación 42.
 - i. $y = 73741e^{0.5826x}$ 42
 - c. Para muros de concreto con suelo S1 el costo se puede estimar con la ecuación 43.
 - i. $y = 82402e^{0.8008x}$ 43
 - d. Para muros de concreto con suelo S3 el costo se puede estimar con la ecuación 44.
 - i. $y = 73741e^{0.5826x}$ 44
7. A medida que aumenta la altura de los muros, el diseño de concreto armado varía exponencialmente con respecto al de los muros de mampostería, esta diferencia aumenta conforme a la altura y los muros de concreto pueden llegar a ser hasta un 50% más caros que los muros de mampostería.

aterial con
sino por la

altura y el tipo de suelo. Varía linealmente mediante para cada tipo de suelo según las siguientes fórmulas

 - a. $y = 1,8962x - 3,8638$ para muros con suelo S1
 - b. $y = 2,8738x - 5,8558$ para muros con suelo S3

9. La fuerza sísmica no varía por el material con el que esté conformado el muro, sino por la altura y el tipo de suelo. Varía linealmente mediante para cada tipo de suelo según las siguientes fórmulas
- a. $y = 0,9062x - 1,8466$ para muros con suelo S1
 - b. $y = 1,4499x - 2,9545$ para muros con suelo S3

Recomendaciones

- Para la construcción de todos los muros descritos en esta tesis, se recomienda seguir los lineamientos del Código Sísmico de Costa Rica, 2010, lineamientos como calidad de los materiales, recubrimientos mínimos, cuantías mínimas, así como recomendaciones constructivas.
- Se recomienda verificar las características del suelo, antes de asumir una recomendación constructiva con el fin de asemejar las características del suelo en sitio a los suelos presentados en este proyecto.
- Se recomienda siempre realizar un análisis estructural, por un profesional responsable antes de construir un muro de contención.
- Hoy existen metodologías de construcción de muros amigables con el medio ambiente que permiten tener una contención, reduciendo la producción de desechos, por ejemplo, muros con materiales reciclados tipo gavión, entre otros.
- Al construir muros de contención de mampostería deben realizarse ventanas de inspección en el pie del muro, con el fin de corroborar que el concreto de relleno de celdas llego efectivamente a rellenar todas las celdas.
- Todos los muros deben llevar un elemento de amarre, como una viga en la corona del muro para evitar su desplazamiento lateral.
- Se recomienda colar las cimentaciones con sus respectivos empalmes para el vástago.
- Se recomienda que las descargas de concreto sean por lo menos 50cm por encima del límite entre losa de cimentación – vástago con el fin que no se genere una junta fría en la unión vástago cimiento.
- El personal que participe en la construcción de muros de retención debe contar con todo el equipo de protección personal adecuado para realizar esta labor.
- Es necesario contar con las distancias de anclaje mínimas para el desarrollo del acero, descrito en la tabla apéndice 2

Referencias

- Barios, G. (1972). *Introducción a la mecánica de suelos y cimentaciones*. México: Editorial Limusa Wiley S.A.
- Barros, J. (2005). *Muros de Contención*. Barcelona, España: Ediciones Ceac S.A.
- Braja M, D. (2001). *Ingeniería de Cimentaciones*. Sacramento, Estados Unidos: Thomson Editores.
- Braja M, D. B. (2001). *Fundamentos de Ingeniería Geotécnica*. Sangramento, Estados Unidos: Thomson learning.
- CFIA. (2011). *Códigos Sísmico de Costa Rica 2010*. San José, Costa Rica: Editorial Tecnológica.
- Concreto, I. C. (2007). Manual de construcción con bloques de concreto. *Manual de construcción con bloques de concreto*, 19.
- Geotécnia, A. C. (2009). *Código de Cimentaciones de Costa Rica*. Cartago, Costa Rica: Editorial Tecnológica de Costa Rica.
- Nilson, A. H. (2003). *Diseño de Estructuras de Concreto*. Bogotá, Colombia: Mc Graw Hill.
- Ortiz, G. P. (2007). *Planteamiento de un presupuesto de construcción*. Colombia: Universidad Nacional de Colombia.
- Riddell C, R., & Hidalgo O, P. (1997). *Diseño Estructural*. Santiago, Chile: Salesianos Impresores S.A.

Apéndices

Apéndice # 1. Presupuestos de Construcción

Item	Cantidad	Und	Product	€/HH	Q HH	PU MO	MO	CS	PU Mat	MAT	PU SC	SC	PU	TOTAL
Concreto S1 2M	1,00	ml												
Excavación	2,64	m3	0,20	1360,00	0,53	€272,00	€718,08	€387,76		€0,00	€3.500,00	€9.240,00	€3.623,70	€10.345,84
Reaterros Generales	0,86	m3	0,40	1360,00	0,35	€544,00	€470,02	€253,81		€0,00	€1.850,00	€1.598,40	€3.624,70	€2.322,22
Sello de concreto pobre	0,06	m3	6,00	1360,00	0,35	€8.160,00	€471,24	€254,47	€60.000,00	€3.465,00		€0,00	€3.625,70	€4.190,71
Formaleta	4,71	m2	3,50	1360,00	16,50	€4.760,00	€22.438,64	€12.116,87	€3.500,00	€16.499,00		€0,00	€3.626,70	€51.054,51
Desmoldante	4,71	m2	0,03	1360,00	0,14	€40,80	€192,33	€103,86	€80,00	€377,12		€0,00	€3.627,70	€673,31
Concreto premezclado f'c=210 kg/cm2	0,43	m3	1,00	1360,00	0,43	€1.360,00	€580,62	€313,54	€78.000,00	€33.300,54		€0,00	€3.628,70	€34.194,70
Armadura	18,27	kg	0,08	1360,00	1,46	€108,80	€1.987,72	€1.073,37	€550,00	€10.048,19		€0,00	€3.629,70	€13.109,27
Alambre Negro N°16	1,00	kg	0,00	1360,00	0,00	€0,00	€0,00	€0,00	€750,00	€750,00		€0,00	€3.630,70	€750,00
Helados de concreto	8,00	unit	0,03	1360,00	0,24	€40,80	€326,40	€176,26	€80,00	€640,00		€0,00	€3.631,70	€1.142,66
Tubo de PVC perforado, Diam. 100mm	1,00	ml	0,50	1360,00	0,50	€680,00	€680,00	€367,20	€4.000,00	€4.000,00		€0,00	€3.632,70	€5.047,20
Geocompuesto Mc Drain IL	0,00	m2	0,50	1360,00	0,00	€680,00	€0,00	€0,00	€5.000,00	€0,00		€0,00	€3.633,70	€0,00
Emulsión asfáltica bituminosa (Renteco)	3,10	m2	1,20	1360,00	3,72	€1.632,00	€5.059,20	€2.731,97	€1.500,00	€4.650,00		€0,00	€3.634,70	€12.441,17
Total					€ 24,21	€18.278,40	€ 32.924,25	€ 17.779,09	€ 153.460,00	€ 73.729,85	€ 5.350,00	€ 10.838,40	€ 43.550,40	€ 135.271,59

Concreto S1 3M	1,00	ml												
Excavación	5,94	m3	0,20	1360,00	1,19	€272,00	€1.615,68	€872,47	€0,00	€0,00	€3.500,00	€20.790,00	€3.623,70	€23.278,15
Reaterros Generales	4,68	m3	0,40	1360,00	1,87	€544,00	€2.545,92	€1.374,80	€0,00	€0,00	€1.850,00	€8.658,00	€3.624,70	€12.578,72
Sello de concreto pobre	0,09	m3	6,00	1360,00	0,52	€8.160,00	€706,86	€381,70	€60.000,00	€5.197,50		€0,00	€3.625,70	€6.286,06
Formaleta	8,06	m2	3,50	1360,00	28,20	€4.760,00	€38.353,70	€20.711,00	€3.500,00	€28.201,25		€0,00	€3.626,70	€87.265,95
Desmoldante	8,06	m2	0,03	1360,00	0,24	€40,80	€328,75	€177,52	€80,00	€644,60		€0,00	€3.627,70	€1.150,87
Concreto premezclado f'c=210 kg/cm2	0,87	m3	1,00	1360,00	0,87	€1.360,00	€1.178,10	€636,17	€78.000,00	€67.567,50		€0,00	€3.628,70	€69.381,77
Armadura	36,15	kg	0,08	1360,00	2,89	€108,80	€3.932,90	€2.123,77	€550,00	€19.881,40		€0,00	€3.629,70	€25.938,07
Alambre Negro N°16	1,45	kg	0,00	1360,00	0,00	€0,00	€0,00	€0,00	€750,00	€1.084,44		€0,00	€3.630,70	€1.084,44
Helados de concreto	10,00	unit	0,03	1360,00	0,30	€40,80	€408,00	€220,32	€80,00	€800,00		€0,00	€3.631,70	€1.428,32
Tubo de PVC perforado, Diam. 100mm	1,00	ml	0,50	1360,00	0,50	€680,00	€680,00	€367,20	€4.000,00	€4.000,00		€0,00	€3.632,70	€5.047,20
Geocompuesto Mc Drain IL	0,00	m2	0,50	1360,00	0,00	€680,00	€0,00	€0,00	€5.000,00	€0,00		€0,00	€3.633,70	€0,00
Emulsión asfáltica bituminosa (Renteco)	4,65	m2	1,20	1360,00	5,58	€1.632,00	€7.588,80	€4.097,95	€1.500,00	€6.975,00		€0,00	€3.634,70	€18.661,75
Total					€ 66,37	€36.556,80	€ 90.262,96	€ 48.742,00	€ 306.920,00	€ 208.081,54	€ 10.700,00	€ 40.286,40	€ 87.100,80	€ 387.372,89

Concreto S1 4M		1,00	ml												
Excavación	10,56	m3	0,20	1360,00	2,11	€272,00	€2.872,32	€1.551,05	€0,00	€0,00	€3.500,00	€36.960,00	€3.623,70	€41.383,37	
Reaterros Generales	9,64	m3	0,40	1360,00	3,86	€544,00	€5.245,25	€2.832,43	€0,00	€0,00	€1.850,00	€17.837,70	€3.624,70	€25.915,38	
Sello de concreto pobre	0,11	m3	6,00	1360,00	0,66	€8.160,00	€897,60	€484,70	€60.000,00	€6.600,00		€0,00	€3.625,70	€7.982,30	
Formaleta	11,08	m2	3,50	1360,00	38,78	€4.760,00	€52.740,80	€28.480,03	€3.500,00	€38.780,00		€0,00	€3.626,70	€120.000,83	
Desmoldante	11,08	m2	0,03	1360,00	0,33	€40,80	€452,06	€244,11	€80,00	€886,40		€0,00	€3.627,70	€1.582,58	
Concreto premezclado f'c=210 kg/cm2	1,53	m3	1,00	1360,00	1,59	€1.360,00	€2.156,28	€1.164,39	€78.000,00	€123.669,00		€0,00	€3.628,70	€126.989,67	
Armadura	165,18	kg	0,08	1360,00	13,21	€108,80	€17.971,86	€9.704,81	€550,00	€90.850,40		€0,00	€3.629,70	€118.527,07	
Alambre Negro N°16	6,61	kg	0,00	1360,00	0,00	€0,00	€0,00	€0,00	€750,00	€4.955,48		€0,00	€3.630,70	€4.955,48	
Helados de concreto	14,00	unit	0,03	1360,00	0,42	€40,80	€571,20	€308,45	€80,00	€1.120,00		€0,00	€3.631,70	€1.999,65	
Tubo de PVC perforado, Diam. 100mm	1,00	ml	0,50	1360,00	0,50	€680,00	€680,00	€367,20	€4.000,00	€4.000,00		€0,00	€3.632,70	€5.047,20	
Geocompuesto Mc Drain IL	0,00	m2	0,50	1360,00	0,00	€680,00	€0,00	€0,00	€5.000,00	€0,00		€0,00	€3.633,70	€0,00	
Emulsión asfáltica bituminosa (Renteco)	6,20	m2	1,20	1360,00	7,44	€1.632,00	€10.118,40	€5.463,94	€1.500,00	€9.300,00		€0,00	€3.634,70	€24.882,34	
Total						€ 135,27	€54.835,20	€ 183.968,73	€ 99.343,11	€ 460.380,00	€ 488.242,82	€ 16.050,00	€ 95.084,10	€ 130.851,20	€ 866.638,76

Concreto S1 6M		1,00	ml												
Excavación	21,60	m3	0,20	1360,00	4,32	€272,00	€5.875,20	€3.172,61	€0,00	€0,00	€3.500,00	€75.600,00	€3.623,70	€84.647,81	
Reaterros Generales	18,54	m3	0,40	1360,00	7,42	€544,00	€10.085,76	€5.446,31	€0,00	€0,00	€1.850,00	€34.299,00	€3.624,70	€49.831,07	
Sello de concreto pobre	0,15	m3	6,00	1360,00	0,90	€8.160,00	€1.224,00	€660,96	€60.000,00	€9.000,00		€0,00	€3.625,70	€10.884,96	
Formaleta	16,00	m2	3,50	1360,00	56,00	€4.760,00	€76.160,00	€41.126,40	€3.500,00	€56.000,00		€0,00	€3.626,70	€173.286,40	
Desmoldante	16,00	m2	0,03	1360,00	0,48	€40,80	€652,80	€352,51	€80,00	€1.280,00		€0,00	€3.627,70	€2.285,31	
Concreto premezclado f'c=210 kg/cm2	3,31	m3	1,00	1360,00	3,31	€1.360,00	€4.498,20	€2.429,03	€78.000,00	€257.985,00		€0,00	€3.628,70	€264.912,23	
Armadura	457,74	kg	0,08	1360,00	36,62	€108,80	€49.802,60	€26.893,40	€550,00	€251.759,46		€0,00	€3.629,70	€328.455,47	
Alambre Negro N°16	18,31	kg	0,00	1360,00	0,00	€0,00	€0,00	€0,00	€750,00	€13.732,33		€0,00	€3.630,70	€13.732,33	
Helados de concreto	20,00	unit	0,03	1360,00	0,60	€40,80	€816,00	€440,64	€80,00	€1.600,00		€0,00	€3.631,70	€2.856,64	
Tubo de PVC perforado, Diam. 100mm	1,00	ml	0,50	1360,00	0,50	€680,00	€680,00	€367,20	€4.000,00	€4.000,00		€0,00	€3.632,70	€5.047,20	
Geocompuesto Mc Drain IL	0,00	m2	0,50	1360,00	0,00	€680,00	€0,00	€0,00	€5.000,00	€0,00		€0,00	€3.633,70	€0,00	
Emulsión asfáltica bituminosa (Renteco)	9,00	m2	1,20	1360,00	10,80	€1.632,00	€14.688,00	€7.931,52	€1.500,00	€13.500,00		€0,00	€3.634,70	€36.119,52	
Total						€ 256,21	€ 73.113,60	€ 348.451,29	€ 188.163,70	€ 613.840,00	€ 1.097.099,62	€ 21.400,00	€ 204.983,10	€ 174.201,60	€ 1.838.697,70

Concreto S1 8M		1,00	ml												
Excavación	38,40	m3	0,20	1360,00	7,68	€272,00	€10.444,80	€5.640,19	€0,00	€0,00	€3.500,00	€134.400,00	€3.623,70	€150.484,99	
Reaterros Generales	33,50	m3	0,40	1360,00	13,40	€544,00	€18.226,18	€9.842,14	€0,00	€0,00	€1.850,00	€61.982,40	€3.624,70	€90.050,71	
Sello de concreto pobre	0,30	m3	6,00	1360,00	1,90	€8.160,00	€2.448,00	€1.321,92	€60.000,00	€18.000,00		€0,00	€3.625,70	€21.769,92	
Formaleta	23,70	m2	3,50	1360,00	82,95	€4.760,00	€112.812,00	€60.918,48	€3.500,00	€82.950,00		€0,00	€3.626,70	€256.680,48	
Desmoldante	23,70	m2	0,03	1360,00	0,71	€40,80	€966,96	€522,16	€80,00	€1.896,00		€0,00	€3.627,70	€3.385,12	
Concreto premezclado f'c=210 kg/cm2	6,01	m3	1,00	1360,00	6,01	€1.360,00	€8.168,16	€4.410,81	€78.000,00	€468.468,00		€0,00	€3.628,70	€481.046,97	
Armadura	959,79	kg	0,08	1360,00	76,78	€108,80	€104.425,02	€56.389,51	€550,00	€527.883,84		€0,00	€3.629,70	€688.698,38	
Alambre Negro N°16	38,39	kg	0,00	1360,00	0,00	€0,00	€0,00	€0,00	€750,00	€28.793,66		€0,00	€3.630,70	€28.793,66	
Helados de concreto	25,00	unit	0,03	1360,00	0,75	€40,80	€1.020,00	€550,80	€80,00	€2.000,00		€0,00	€3.631,70	€3.570,80	
Tubo de PVC perforado, Diam. 100mm	1,00	ml	0,50	1360,00	0,50	€680,00	€680,00	€367,20	€4.000,00	€4.000,00		€0,00	€3.632,70	€5.047,20	
Geocompuesto Mc Drain IL	0,00	m2	0,50	1360,00	0,00	€680,00	€0,00	€0,00	€5.000,00	€0,00		€0,00	€3.633,70	€0,00	
Emulsión asfáltica bituminosa (Renteco)	12,00	m2	1,20	1360,00	14,40	€1.632,00	€19.584,00	€10.575,36	€1.500,00	€18.000,00		€0,00	€3.634,70	€48.159,36	
Total						€ 461,20	€ 91.392,00	€ 627.226,41	€ 338.702,26	€ 767.300,00	€ 2.249.091,13	€ 26.750,00	€ 401.365,50	€ 217.752,00	€ 3.616.385,29

Análisis, comparación y diseño optimizado para muros de Contención

Concreto S3 2M		1,00	ml												
Excavación	2,88	m3	0,20	1360,00	0,58	€272,00	€783,36	€423,01	€0,00	€0,00	€3.500,00	€10.080,00	€3.623,70	€11.286,37	
Reaterros Generales	2,46	m3	0,40	1360,00	0,98	€544,00	€1.338,24	€722,65	€0,00	€1.850,00	€4.551,00	€3.624,70	€6.611,89		
Sello de concreto pobre	0,06	m3	6,00	1360,00	0,38	€8.160,00	€514,08	€277,60	€60.000,00	€3.780,00	€0,00	€3.625,70	€4.571,68		
Formaleta	4,75	m2	3,50	1360,00	16,62	€4.760,00	€22.800,48	€12.204,26	€3.500,00	€16.618,00	€0,00	€3.626,70	€51.422,74		
Desmoldante	4,75	m2	0,03	1360,00	0,14	€40,80	€193,72	€104,61	€80,00	€379,84	€0,00	€3.627,70	€678,17		
Concreto premezclado f'c=210 kg/cm2	0,57	m3	1,00	1360,00	0,57	€1.360,00	€776,26	€419,18	€78.000,00	€44.520,84	€0,00	€3.628,70	€45.716,28		
Armadura	31,83	kg	0,08	1360,00	2,55	€108,80	€3.463,39	€1.870,23	€550,00	€17.507,95	€0,00	€3.629,70	€22.841,57		
Alambre Negro N 16	1,27	kg	0,00	1360,00	0,00	€0,00	€0,00	€0,00	€750,00	€954,98	€0,00	€3.630,70	€954,98		
Helados de concreto	8,00	unit	0,03	1360,00	0,24	€40,80	€326,40	€176,26	€80,00	€640,00	€0,00	€3.631,70	€1.142,66		
Tubo de PVC perforado, Diam. 100mm	1,00	ml	0,50	1360,00	0,50	€680,00	€680,00	€367,20	€4.000,00	€4.000,00	€0,00	€3.632,70	€5.047,20		
Geocompuesto Mc Drain IL	0,00	m2	0,50	1360,00	0,00	€680,00	€0,00	€0,00	€5.000,00	€0,00	€0,00	€3.633,70	€0,00		
Emulsión asfáltica bituminosa (Renteco)	3,20	m2	1,20	1360,00	3,84	€1.632,00	€5.222,40	€2.820,10	€1.500,00	€4.800,00	€0,00	€3.634,70	€12.842,50		
Total						€ 26,40	€ 18.278,40	€ 35.898,33	€ 19.385,10	€ 153.460,00	€ 93.201,61	€ 5.350,00	€ 14.631,00	€ 43.550,40	€ 163.116,04

Concreto S3 3M		1,00	ml												
Excavación	5,40	m3	0,20	1360,00	1,08	€272,00	€1.468,80	€793,15	€0,00	€0,00	€3.500,00	€18.900,00	€3.623,70	€21.161,95	
Reaterros Generales	4,35	m3	0,40	1360,00	1,74	€544,00	€2.366,40	€1.277,86	€0,00	€0,00	€1.850,00	€8.047,50	€3.624,70	€11.691,76	
Sello de concreto pobre	0,09	m3	6,00	1360,00	0,57	€8.160,00	€771,12	€416,40	€60.000,00	€5.670,00	€0,00	€3.625,70	€6.857,52		
Formaleta	7,40	m2	3,50	1360,00	25,90	€4.760,00	€35.224,00	€19.020,96	€3.500,00	€25.900,00	€0,00	€3.626,70	€80.144,96		
Desmoldante	7,40	m2	0,03	1360,00	0,22	€40,80	€301,92	€163,04	€80,00	€592,00	€0,00	€3.627,70	€1.056,96		
Concreto premezclado f'c=210 kg/cm2	0,91	m3	1,00	1360,00	0,91	€1.360,00	€1.231,65	€685,09	€78.000,00	€70.638,75	€0,00	€3.628,70	€72.535,49		
Armadura	103,52	kg	0,08	1360,00	8,28	€108,80	€11.262,63	€6.081,82	€550,00	€56.934,24	€0,00	€3.629,70	€74.278,69		
Alambre Negro N 16	4,14	kg	0,00	1360,00	0,00	€0,00	€0,00	€0,00	€750,00	€3.105,50	€0,00	€3.630,70	€3.105,50		
Helados de concreto	12,00	unit	0,03	1360,00	0,36	€40,80	€489,60	€264,38	€80,00	€960,00	€0,00	€3.631,70	€1.713,98		
Tubo de PVC perforado, Diam. 100mm	1,00	ml	0,50	1360,00	0,50	€680,00	€680,00	€367,20	€4.000,00	€4.000,00	€0,00	€3.632,70	€5.047,20		
Geocompuesto Mc Drain IL	0,00	m2	0,50	1360,00	0,00	€680,00	€0,00	€0,00	€5.000,00	€0,00	€0,00	€3.633,70	€0,00		
Emulsión asfáltica bituminosa (Renteco)	5,00	m2	1,20	1360,00	6,00	€1.632,00	€8.160,00	€4.406,40	€1.500,00	€7.500,00	€0,00	€3.634,70	€20.066,40		
Total						€ 71,95	€36.556,80	€ 97.854,45	€ 52.841,40	€ 306.920,00	€ 268.502,11	€ 10.700,00	€ 41.578,50	€ 87.100,80	€ 460.776,46

Concreto S3 4M		1,00	ml												
Excavación	11,52	m3	0,20	1360,00	2,30	€272,00	€3.133,44	€1.692,06	€0,00	€0,00	€3.500,00	€40.320,00	€3.623,70	€45.145,50	
Reaterros Generales	9,60	m3	0,40	1360,00	3,84	€544,00	€5.222,40	€2.820,10	€0,00	€0,00	€1.850,00	€17.760,00	€3.624,70	€25.802,50	
Sello de concreto pobre	0,13	m3	6,00	1360,00	0,76	€8.160,00	€1.028,16	€555,21	€60.000,00	€7.560,00	€0,00	€3.625,70	€9.143,37		
Formaleta	11,42	m2	3,50	1360,00	39,96	€4.760,00	€54.349,68	€29.348,83	€3.500,00	€39.963,00	€0,00	€3.626,70	€123.661,51		
Desmoldante	11,42	m2	0,03	1360,00	0,34	€40,80	€465,85	€251,56	€80,00	€913,44	€0,00	€3.627,70	€1.630,86		
Concreto premezclado f'c=210 kg/cm2	1,65	m3	1,00	1360,00	1,65	€1.360,00	€2.241,96	€1.210,66	€78.000,00	€128.583,00	€0,00	€3.628,70	€132.036,62		
Armadura	143,89	kg	0,08	1360,00	11,51	€108,80	€15.654,99	€8.453,70	€550,00	€79.138,30	€0,00	€3.629,70	€103.246,99		
Alambre Negro N 16	5,76	kg	0,00	1360,00	0,00	€0,00	€0,00	€0,00	€750,00	€4.316,63	€0,00	€3.630,70	€4.316,63		
Helados de concreto	14,00	unit	0,03	1360,00	0,42	€40,80	€571,20	€308,45	€80,00	€1.120,00	€0,00	€3.631,70	€1.999,65		
Tubo de PVC perforado, Diam. 100mm	1,00	ml	0,50	1360,00	0,50	€680,00	€680,00	€367,20	€4.000,00	€4.000,00	€0,00	€3.632,70	€5.047,20		
Geocompuesto Mc Drain IL	0,00	m2	0,50	1360,00	0,00	€680,00	€0,00	€0,00	€5.000,00	€0,00	€0,00	€3.633,70	€0,00		
Emulsión asfáltica bituminosa (Renteco)	6,50	m2	1,20	1360,00	7,80	€1.632,00	€10.608,00	€5.728,32	€1.500,00	€9.750,00	€0,00	€3.634,70	€26.086,32		
Total						€ 141,04	€54.835,20	€ 191.810,14	€ 103.577,47	€ 460.380,00	€ 543.846,48	€ 16.050,00	€ 99.658,50	€ 130.651,20	€ 938.892,59

Mampostería S1 3M			1,00	ml											
Excavación	5,94	m3	0,20	1360,00	1,19	€272,00	€1615,68	€872,47	€0,00	€0,00	€3.500,00	€20.790,00	€3.623,70	€23.278,15	
Reateros Generales	5,19	m3	0,40	1360,00	2,08	€544,00	€2.823,36	€1.524,61	€0,00	€0,00	€1.850,00	€9.601,50	€5.197,50	€13.949,47	
Sello de concreto pobre	0,09	m3	6,00	1360,00	0,52	€8.160,00	€706,86	€381,70	€60.000,00	€5.197,50		€0,00	€72.790,00	€6.286,06	
Formaleta	5,45	m2	3,50	1360,00	19,08	€4.760,00	€25.942,00	€14.008,68	€3.500,00	€19.075,00		€0,00	€9.737,00	€59.025,68	
Armadura	38,40	kg	0,08	1360,00	3,07	€108,80	€4.177,83	€2.256,03	€950,00	€21.189,56		€0,00	€707,90	€27.553,42	
Alambre Negro N° 16	0,71	kg	0,00	1360,00	0,00	€0,00	€0,00	€0,00	€750,00	€530,10		€0,00	€760,00	€530,10	
Helados de concreto	10,00	unit	0,03	1360,00	0,30	€40,80	€208,00	€220,32	€80,00	€800,00		€0,00	€87,37	€1428,32	
Bloque concreto 12x20x40 cm	42,00	unit	0,18	1360,00	7,56	€244,80	€10.281,60	€5.552,06	€350,00	€14.700,00		€0,00	€949,22	€30.533,66	
Bloque concreto 15x20x40 cm	0,00	unit	0,15	1360,00	0,00	€204,00	€0,00	€0,00	€485,00	€0,00		€0,00	€949,22	€0,00	
Bloque concreto 20x20x40 cm	0,00	unit	0,12	1360,00	0,00	€163,20	€0,00	€0,00	€580,00	€0,00		€0,00	€949,22	€0,00	
Concreto premezclado f'c=175 kg/cm2 Relleno bloques	0,21	m3	6,00	1360,00	1,26	€8.160,00	€1.715,31	€926,27	€65.000,00	€13.663,65		€0,00	€79.474,00	€16.305,23	
Mortero de pega	0,03	m3	6,00	1360,00	0,19	€8.160,00	€251,64	€135,89	€60.000,00	€1.850,31		€0,00	€94.553,00	€2.237,84	
Tubo de PVC perforado, Diam. 100mm	1,00	ml	0,50	1360,00	0,50	€680,00	€680,00	€367,20	€4.000,00	€4.000,00		€0,00	€1.674,03	€5.047,20	
Emulsión asfáltica bituminosa (Renteco)	5,00	m2	1,20	1360,00	6,00	€1.632,00	€8.160,00	€4.406,40	€1.500,00	€7.500,00		€0,00	€3.134,50	€20.066,40	
Concreto premezclado f'c=210 kg/cm2	0,43	m3	1,00	1360,00	0,57	€1.360,00	€589,05	€318,09	€78.000,00	€33.783,75		€0,00	€3.628,70	€34.690,89	
Desmoldante	5,45	m2	0,03	1360,00	0,16	€40,80	€222,36	€120,07	€80,00	€436,00		€0,00	€3.627,70	€778,43	
Total						€ 41,74	€ 33.129,60	€ 56.762,29	€ 30.651,64	€ 196.795,00	€ 88.436,12	€ 5.350,00	€ 30.391,50	€ 274.586,66	€ 241.710,87

Mampostería S1 4M			1,00	ml											
Excavación	10,56	m3	0,20	1360,00	2,11	€272,00	€2.872,32	€1.551,05	€0,00	€0,00	€3.500,00	€36.960,00	€3.623,70	€41.383,37	
Reateros Generales	9,36	m3	0,40	1360,00	3,74	€544,00	€5.091,84	€2.749,59	€0,00	€0,00	€1.850,00	€17.316,00	€5.197,50	€25.157,43	
Sello de concreto pobre	0,12	m3	6,00	1360,00	0,69	€8.160,00	€942,48	€508,94	€60.000,00	€6.930,00		€0,00	€72.790,00	€8.381,42	
Formaleta	2,32	m2	3,50	1360,00	8,13	€4.760,00	€11.058,43	€5.971,55	€3.500,00	€8.131,20		€0,00	€9.737,00	€25.161,19	
Armadura	84,79	kg	0,08	1360,00	6,78	€108,80	€9.225,20	€4.981,61	€550,00	€46.634,72		€0,00	€707,90	€60.941,52	
Alambre Negro N° 16	0,71	kg	0,00	1360,00	0,00	€0,00	€0,00	€0,00	€750,00	€530,10		€0,00	€760,00	€530,10	
Helados de concreto	14,00	unit	0,03	1360,00	0,42	€40,80	€571,20	€308,45	€80,00	€1.120,00		€0,00	€87,37	€1.999,65	
Bloque concreto 12x20x40 cm	0,00	unit	0,18	1360,00	0,00	€244,80	€0,00	€0,00	€350,00	€0,00		€0,00	€949,22	€0,00	
Bloque concreto 15x20x40 cm	54,00	unit	0,15	1360,00	8,10	€204,00	€11.016,00	€5.948,64	€485,00	€26.190,00		€0,00	€949,22	€43.154,64	
Bloque concreto 20x20x40 cm	0,00	unit	0,12	1360,00	0,00	€163,20	€0,00	€0,00	€580,00	€0,00		€0,00	€949,22	€0,00	
Concreto premezclado f'c=175 kg/cm2 Relleno bloques	0,33	m3	6,00	1360,00	2,32	€8.160,00	€3.150,58	€1.701,31	€65.000,00	€25.096,50		€0,00	€79.474,00	€29.948,39	
Mortero de pega	0,05	m3	6,00	1360,00	0,29	€8.160,00	€399,88	€215,94	€60.000,00	€2.940,30		€0,00	€94.553,00	€3.556,12	
Tubo de PVC perforado, Diam. 100mm	1,00	ml	0,50	1360,00	0,50	€680,00	€680,00	€367,20	€4.000,00	€4.000,00		€0,00	€1.674,03	€5.047,20	
Emulsión asfáltica bituminosa (Renteco)	6,50	m2	1,20	1360,00	7,80	€1.632,00	€10.608,00	€5.728,32	€1.500,00	€9.750,00		€0,00	€3.134,50	€26.086,32	
Concreto premezclado f'c=210 kg/cm2	0,81	m3	1,00	1360,00	0,57	€1.360,00	€1.099,56	€593,76	€78.000,00	€63.063,00		€0,00	€3.628,70	€64.756,32	
Desmoldante	2,32	m2	0,03	1360,00	0,07	€40,80	€94,79	€51,18	€80,00	€185,86		€0,00	€3.627,70	€331,83	
Total						€ 40,89	€ 33.129,60	€ 55.615,92	€ 30.032,60	€ 196.795,00	€ 131.322,82	€ 5.350,00	€ 54.276,00	€ 274.586,66	€ 336.335,49

Mampostería S1 6M			1,00	ml											
Excavación	10,56	m3	0,20	1360,00	2,11	€272,00	€2.872,32	€1.551,05	€0,00	€0,00	€3.500,00	€36.960,00	€3.623,70	€41.383,37	
Reateros Generales	9,36	m3	0,40	1360,00	3,74	€544,00	€5.091,84	€2.749,59	€0,00	€0,00	€1.850,00	€17.316,00	€5.197,50	€25.157,43	
Sello de concreto pobre	0,12	m3	6,00	1360,00	0,69	€8.160,00	€942,48	€508,94	€60.000,00	€6.930,00		€0,00	€72.790,00	€8.381,42	
Formaleta	2,32	m2	3,50	1360,00	8,13	€4.760,00	€11.058,43	€5.971,55	€3.500,00	€8.131,20		€0,00	€9.737,00	€25.161,19	
Armadura	242,79	kg	0,08	1360,00	19,42	€108,80	€26.415,04	€14.264,12	€550,00	€133.531,90		€0,00	€707,90	€174.211,06	
Alambre Negro N° 16	9,71	kg	0,00	1360,00	0,00	€0,00	€0,00	€0,00	€750,00	€7.283,56		€0,00	€760,00	€7.283,56	
Helados de concreto	30,00	unit	0,03	1360,00	0,90	€40,80	€1.224,00	€660,96	€80,00	€2.400,00		€0,00	€87,37	€4.284,96	
Bloque concreto 12x20x40 cm	0,00	unit	0,18	1360,00	0,00	€244,80	€0,00	€0,00	€350,00	€0,00		€0,00	€949,22	€0,00	
Bloque concreto 15x20x40 cm	0,00	unit	0,15	1360,00	0,00	€204,00	€0,00	€0,00	€485,00	€0,00		€0,00	€949,22	€0,00	
Bloque concreto 20x20x40 cm	90,00	unit	0,12	1360,00	10,80	€163,20	€14.688,00	€7.931,52	€580,00	€52.200,00		€0,00	€949,22	€74.919,52	
Concreto premezclado f'c=175 kg/cm2 Relleno bloques	1,58	m3	6,00	1360,00	9,45	€8.160,00	€12.852,00	€6.940,08	€65.000,00	€102.375,00		€0,00	€79.474,00	€122.167,08	
Mortero de pega	0,01	m3	6,00	1360,00	0,06	€8.160,00	€87,52	€47,26	€60.000,00	€643,50		€0,00	€94.553,00	€778,27	
Tubo de PVC perforado, Diam. 100mm	1,00	ml	0,50	1360,00	0,50	€680,00	€680,00	€367,20	€4.000,00	€4.000,00		€0,00	€1.674,03	€5.047,20	
Emulsión asfáltica bituminosa (Renteco)	6,50	m2	1,20	1360,00	7,80	€1.632,00	€10.608,00	€5.728,32	€1.500,00	€9.750,00		€0,00	€3.134,50	€26.086,32	
Concreto premezclado f'c=210 kg/cm2	1,58	m3	1,00	1360,00	0,57	€1.360,00	€2.142,00	€1.156,68	€78.000,00	€122.850,00		€0,00	€3.628,70	€126.148,68	
Desmoldante	2,32	m2	0,03	1360,00	0,07	€40,80	€94,79	€51,18	€80,00	€185,86		€0,00	€3.627,70	€331,83	
Total						€ 63,62	€ 33.129,60	€ 86.519,63	€ 46.720,60	€ 196.795,00	€ 327.245,16	€ 5.350,00	€ 54.276,00	€ 274.586,66	€ 641.241,83

Análisis, comparación y diseño optimizado para muros de Contención

Mampostería S1 8M		1,00		ml											
Excavación	38,40	m3	0,20	1360,00	7,68	€272,00	€10.444,80	€5.640,19	€0,00	€0,00	€3.500,00	€134.400,00	€3.623,70	€150.484,99	
Reaterros Generales	33,60	m3	0,40	1360,00	13,44	€544,00	€18.278,40	€9.870,34	€0,00	€0,00	€1.850,00	€62.160,00	€5.197,50	€90.308,74	
Sello de concreto pobre	0,21	m3	6,00	1360,00	1,26	€8.160,00	€1.713,60	€325,34	€60.000,00	€12.600,00	€0,00	€0,00	€72.790,00	€15.238,94	
Formaleta	25,30	m2	3,50	1360,00	88,55	€4.760,00	€120.428,00	€65.031,12	€3.500,00	€88.550,00	€0,00	€0,00	€9.737,00	€274.009,12	
Armadura	752,69	kg	0,08	1360,00	60,22	€108,80	€81.892,63	€44.222,02	€550,00	€413.979,28	€0,00	€0,00	€707,90	€540.093,93	
Alambre Negro N°16	30,11	kg	0,00	1360,00	0,00	€0,00	€0,00	€0,00	€750,00	€22.580,69	€0,00	€0,00	€760,00	€22.580,69	
Helados de concreto	30,00	unit	0,03	1360,00	0,90	€40,80	€1.224,00	€680,96	€80,00	€2.400,00	€0,00	€0,00	€87,37	€4.284,96	
Bloque concreto 12x20x40 cm	0,00	unit	0,18	1360,00	0,00	€244,80	€0,00	€0,00	€350,00	€0,00	€0,00	€0,00	€949,22	€0,00	
Bloque concreto 15x20x40 cm	0,00	unit	0,15	1360,00	0,00	€204,00	€0,00	€0,00	€485,00	€0,00	€0,00	€0,00	€949,22	€0,00	
Bloque concreto 20x20x40 cm	185,00	unit	0,12	1360,00	22,20	€163,20	€30.192,00	€16.303,68	€580,00	€107.300,00	€0,00	€0,00	€949,22	€153.795,68	
Concreto premezclado f'c=175 kg/cm2 Relleno bloques	1,98	m3	6,00	1360,00	11,90	€8.160,00	€16.190,46	€8.742,95	€65.000,00	€128.968,13	€0,00	€0,00	€79.474,00	€153.901,43	
Mortero de pega	0,22	m3	6,00	1360,00	1,33	€8.160,00	€1.805,86	€375,16	€60.000,00	€13.278,38	€0,00	€0,00	€94.553,00	€16.059,40	
Tubo de PVC perforado, Diam. 100mm	1,00	ml	0,50	1360,00	0,50	€680,00	€680,00	€367,20	€4.000,00	€4.000,00	€0,00	€0,00	€1.674,03	€5.047,20	
Emulsión asfáltica bituminosa (Renteco)	13,00	m2	1,20	1360,00	15,60	€1.632,00	€21.216,00	€11.456,64	€1.500,00	€19.500,00	€0,00	€0,00	€3.134,50	€52.172,64	
Concreto premezclado f'c=210 kg/cm2	2,94	m3	1,00	1360,00	0,57	1360,00	€3.398,40	€2.159,14	€78.000,00	€229.320,00	€0,00	€0,00	€3.628,70	€235.477,54	
Desmoldante	25,30	m2	0,03	1360,00	0,07	€40,80	€1.032,24	€557,41	€80,00	€2.024,00	€0,00	€0,00	€3.627,70	€3.613,65	
Total						€ 223,58	€ 33.129,60	€ 304.065,75	€ 164.195,50	€ 196.795,00	€ 813.156,47	€ 5.350,00	€ 196.560,00	€ 274.586,66	€ 1.717.068,90

Mampostería S3 2M		1,00		ml											
Excavación	2,88	m3	0,20	1360,00	0,58	€272,00	€783,36	€423,01	€0,00	€0,00	€3.500,00	€10.080,00	€3.623,70	€11.286,37	
Reaterros Generales	2,38	m3	0,40	1360,00	0,95	€544,00	€1.294,72	€639,15	€0,00	€0,00	€1.850,00	€4.403,00	€5.197,50	€6.336,87	
Sello de concreto pobre	0,06	m3	6,00	1360,00	0,38	€8.160,00	€514,08	€277,60	€60.000,00	€3.780,00	€0,00	€0,00	€72.790,00	€4.571,68	
Formaleta	5,22	m2	3,50	1360,00	18,28	€4.760,00	€24.860,53	€13.424,63	€3.500,00	€18.279,80	€0,00	€0,00	€9.737,00	€56.565,01	
Armadura	10,85	kg	0,08	1360,00	0,87	€108,80	€1.180,48	€637,46	€550,00	€5.967,50	€0,00	€0,00	€707,90	€7.785,44	
Alambre Negro N°16	0,43	kg	0,00	1360,00	0,00	€0,00	€0,00	€0,00	€750,00	€325,50	€0,00	€0,00	€760,00	€325,50	
Helados de concreto	8,00	unit	0,03	1360,00	0,24	€40,80	€326,40	€176,26	€80,00	€640,00	€0,00	€0,00	€87,37	€1.142,66	
Bloque concreto 12x20x40 cm	27,00	unit	0,18	1360,00	4,86	€244,80	€6.609,60	€3.569,18	€350,00	€9.450,00	€0,00	€0,00	€949,22	€19.628,78	
Bloque concreto 15x20x40 cm	0,00	unit	0,15	1360,00	0,00	€204,00	€0,00	€0,00	€485,00	€0,00	€0,00	€0,00	€949,22	€0,00	
Bloque concreto 20x20x40 cm	0,00	unit	0,12	1360,00	0,00	€163,20	€0,00	€0,00	€580,00	€0,00	€0,00	€0,00	€949,22	€0,00	
Concreto premezclado f'c=175 kg/cm2 Relleno bloques	0,14	m3	6,00	1360,00	0,81	€8.160,00	€1.102,70	€595,46	€65.000,00	€8.783,78	€0,00	€0,00	€79.474,00	€10.481,94	
Mortero de pega	0,02	m3	6,00	1360,00	0,12	€8.160,00	€161,77	€87,36	€60.000,00	€1.189,49	€0,00	€0,00	€94.553,00	€1.438,61	
Tubo de PVC perforado, Diam. 100mm	1,00	ml	0,50	1360,00	0,50	€680,00	€680,00	€367,20	€4.000,00	€4.000,00	€0,00	€0,00	€1.674,03	€5.047,20	
Emulsión asfáltica bituminosa (Renteco)	3,40	m2	1,20	1360,00	4,08	€1.632,00	€5.548,80	€2.396,35	€1.500,00	€5.100,00	€0,00	€0,00	€3.134,50	€13.645,15	
Concreto premezclado f'c=210 kg/cm2	0,21	m3	1,00	1360,00	0,57	1360,00	€291,31	€157,31	€78.000,00	€16.707,60	€0,00	€0,00	€3.628,70	€17.156,22	
Desmoldante	5,22	m2	0,03	1360,00	0,16	€40,80	€213,09	€115,07	€80,00	€417,82	€0,00	€0,00	€3.627,70	€745,98	
Total						€ 31,66	€ 33.129,60	€ 43.062,44	€ 23.253,72	€ 196.795,00	€ 57.516,06	€ 5.350,00	€ 14.483,00	€ 274.586,66	€ 156.217,42

Mampostería S3 3M		1,00		ml											
Excavación	6,48	m3	0,20	1360,00	1,30	€272,00	€1.762,56	€951,78	€0,00	€0,00	€3.500,00	€22.680,00	€3.623,70	€25.394,34	
Reaterros Generales	5,73	m3	0,40	1360,00	2,29	€544,00	€3.117,12	€1.683,24	€0,00	€0,00	€1.850,00	€10.600,50	€5.197,50	€15.400,86	
Sello de concreto pobre	0,09	m3	6,00	1360,00	0,57	€8.160,00	€771,12	€416,40	€60.000,00	€5.670,00	€0,00	€0,00	€72.790,00	€6.857,52	
Formaleta	10,16	m2	3,50	1360,00	35,57	€4.760,00	€48.380,64	€26.125,55	€3.500,00	€35.574,00	€0,00	€0,00	€9.737,00	€110.080,19	
Armadura	55,74	kg	0,08	1360,00	4,46	€108,80	€6.064,08	€3.274,60	€550,00	€30.654,80	€0,00	€0,00	€707,90	€39.993,48	
Alambre Negro N°16	2,23	kg	0,00	1360,00	0,00	€0,00	€0,00	€0,00	€750,00	€1.672,08	€0,00	€0,00	€760,00	€1.672,08	
Helados de concreto	12,00	unit	0,03	1360,00	0,36	€40,80	€489,60	€264,38	€80,00	€960,00	€0,00	€0,00	€87,37	€1.713,98	
Bloque concreto 12x20x40 cm	39,00	unit	0,18	1360,00	7,02	€244,80	€9.547,20	€5.155,49	€350,00	€13.650,00	€0,00	€0,00	€949,22	€28.352,69	
Bloque concreto 15x20x40 cm	0,00	unit	0,15	1360,00	0,00	€204,00	€0,00	€0,00	€485,00	€0,00	€0,00	€0,00	€949,22	€0,00	
Bloque concreto 20x20x40 cm	0,00	unit	0,12	1360,00	0,00	€163,20	€0,00	€0,00	€580,00	€0,00	€0,00	€0,00	€949,22	€0,00	
Concreto premezclado f'c=175 kg/cm2 Relleno bloques	0,20	m3	6,00	1360,00	1,17	€8.160,00	€1.592,79	€860,11	€65.000,00	€12.687,68	€0,00	€0,00	€79.474,00	€15.140,57	
Mortero de pega	0,03	m3	6,00	1360,00	0,17	€8.160,00	€233,67	€126,18	€60.000,00	€1.718,15	€0,00	€0,00	€94.553,00	€2.077,99	
Tubo de PVC perforado, Diam. 100mm	1,00	ml	0,50	1360,00	0,50	€680,00	€680,00	€367,20	€4.000,00	€4.000,00	€0,00	€0,00	€1.674,03	€5.047,20	
Emulsión asfáltica bituminosa (Renteco)	5,10	m2	1,20	1360,00	6,12	€1.632,00	€8.323,20	€4.434,53	€1.500,00	€7.650,00	€0,00	€0,00	€3.134,50	€20.467,73	
Concreto premezclado f'c=210 kg/cm2	0,47	m3	1,00	1360,00	0,57	1360,00	€642,60	€347,00	€78.000,00	€36.855,00	€0,00	€0,00	€3.628,70	€37.844,60	
Desmoldante	10,16	m2	0,03	1360,00	0,30	€40,80	€414,69	€223,93	€80,00	€813,12	€0,00	€0,00	€3.627,70	€1.451,74	
Total						€ 59,53	€ 33.129,60	€ 80.961,98	€ 43.719,47	€ 196.795,00	€ 114.236,70	€ 5.350,00	€ 33.280,50	€ 274.586,66	€ 311.494,99

Concreto S3 6M		1,00	ml											
Excavación	28,80	m3	0,20	1360,00	5,76	€272,00	€7.833,60	€4.230,14	€0,00	€0,00	€3.500,00	€100.800,00	€3.623,70	€112.863,74
Reaterros Generales	25,20	m3	0,40	1360,00	10,08	€544,00	€13.708,80	€7.402,75	€0,00	€0,00	€1.850,00	€46.620,00	€3.624,70	€67.731,55
Sello de concreto pobre	0,21	m3	6,00	1360,00	1,26	€8.160,00	€1.713,60	€925,34	€60.000,00	€12.600,00	€0,00	€0,00	€3.625,70	€15.238,94
Formaleta	18,60	m2	3,50	1360,00	65,10	€4.760,00	€88.536,00	€47.809,44	€3.500,00	€65.100,00	€0,00	€0,00	€3.626,70	€201.445,44
Desmoldante	18,60	m2	0,03	1360,00	0,56	€40,80	€758,88	€409,80	€90,00	€1.488,00	€0,00	€0,00	€3.627,70	€2.656,68
Concreto premezclado f'c=210 kg/cm2	4,31	m3	1,00	1360,00	4,31	€1.360,00	€5.854,80	€3.161,59	€78.000,00	€335.790,00	€0,00	€0,00	€3.628,70	€344.806,39
Armadura	537,68	kg	0,08	1360,00	43,01	€108,80	€58.499,93	€31.589,96	€550,00	€295.725,77	€0,00	€0,00	€3.629,70	€385.815,67
Alambre Negro N°16	21,51	kg	0,00	1360,00	0,00	€0,00	€0,00	€0,00	€750,00	€16.130,50	€0,00	€0,00	€3.630,70	€16.130,50
Helados de concreto	25,00	unit	0,03	1360,00	0,75	€40,80	€1.020,00	€550,80	€80,00	€2.000,00	€0,00	€0,00	€3.631,70	€3.570,80
Tubo de PVC perforado, Diam. 100mm	1,00	ml	0,50	1360,00	0,50	€680,00	€680,00	€367,20	€4.000,00	€4.000,00	€0,00	€0,00	€3.632,70	€5.047,20
Geocompuesto Mc Drain IL	0,00	m2	0,50	1360,00	0,00	€680,00	€0,00	€0,00	€5.000,00	€0,00	€0,00	€0,00	€3.633,70	€0,00
Emulsión asfáltica bituminosa (Renteco)	10,50	m2	1,20	1360,00	12,60	€1.632,00	€17.136,00	€9.253,44	€1.500,00	€15.750,00	€0,00	€0,00	€3.634,70	€42.139,44
Total					€ 284,96	€ 73.113,60	€ 387.551,75	€ 209.277,95	€ 613.840,00	€ 1.292.430,75	€ 21.400,00	€ 247.078,50	€ 174.201,60	€ 2.136.338,95

Concreto S3 8M		1,00	ml											
Excavación	51,36	m3	0,20	1360,00	10,27	€272,00	€13.969,92	€7.543,76	€0,00	€0,00	€3.500,00	€179.760,00	€3.623,70	€201.273,68
Reaterros Generales	45,76	m3	0,40	1360,00	18,30	€544,00	€24.893,44	€13.442,46	€0,00	€0,00	€1.850,00	€46.656,00	€3.624,70	€122.991,90
Sello de concreto pobre	0,28	m3	6,00	1360,00	1,69	€8.160,00	€2.291,94	€1.237,65	€60.000,00	€16.852,50	€0,00	€0,00	€3.625,70	€20.382,09
Formaleta	27,38	m2	3,50	1360,00	95,83	€4.760,00	€130.324,04	€70.374,98	€3.500,00	€95.826,50	€0,00	€0,00	€3.626,70	€296.525,52
Desmoldante	27,38	m2	0,03	1360,00	0,82	€40,80	€1.117,06	€603,21	€80,00	€2.190,32	€0,00	€0,00	€3.627,70	€3.910,60
Concreto premezclado f'c=210 kg/cm2	7,76	m3	1,00	1360,00	7,76	€1.360,00	€10.560,06	€5.702,43	€78.000,00	€605.650,50	€0,00	€0,00	€3.628,70	€621.912,99
Armadura	914,73	kg	0,08	1360,00	73,18	€108,80	€99.522,93	€53.742,38	€550,00	€503.103,04	€0,00	€0,00	€3.629,70	€656.368,35
Alambre Negro N°16	36,59	kg	0,00	1360,00	0,00	€0,00	€0,00	€0,00	€750,00	€27.441,98	€0,00	€0,00	€3.630,70	€27.441,98
Helados de concreto	35,00	unit	0,03	1360,00	1,05	€40,80	€1.428,00	€771,12	€80,00	€2.800,00	€0,00	€0,00	€3.631,70	€4.999,12
Tubo de PVC perforado, Diam. 100mm	1,00	ml	0,50	1360,00	0,50	€680,00	€680,00	€367,20	€4.000,00	€4.000,00	€0,00	€0,00	€3.632,70	€5.047,20
Geocompuesto Mc Drain IL	0,00	m2	0,50	1360,00	0,00	€680,00	€0,00	€0,00	€5.000,00	€0,00	€0,00	€0,00	€3.633,70	€0,00
Emulsión asfáltica bituminosa (Renteco)	14,00	m2	1,20	1360,00	16,80	€1.632,00	€22.848,00	€12.337,92	€1.500,00	€21.000,00	€0,00	€0,00	€3.634,70	€56.185,92
Total					€ 511,17	€ 91.392,00	€ 695.187,14	€ 375.401,06	€ 767.300,00	€ 2.571.295,59	€ 26.750,00	€ 511.494,50	€ 217.752,00	€ 4.153.378,29

Análisis, comparación y diseño optimizado para muros de Contención

Mampostería S3 4M				1,00	ml												
Excavación	12,86	m3	0,20	1360,00	2,57	€272,00	€3.499,01	€1.889,46	€0,00	€0,00	€3.500,00	€45.024,00	€3.623,70	€50.412,47			
Reaterros Generales	11,26	m3	0,40	1360,00	4,51	€544,00	€6.127,62	€3.308,31	€0,00	€0,00	€1.850,00	€20.838,40	€5.197,50	€30.274,33			
Sello de concreto pobre	0,14	m3	6,00	1360,00	0,84	€8.160,00	€1.148,11	€619,38	€60.000,00	€8.442,00	€0,00	€72.790,00	€10.210,09				
Formaleta	10,69	m2	3,50	1360,00	37,40	€4.760,00	€50.866,31	€27.467,81	€3.500,00	€37.401,70	€0,00	€9.737,00	€15.735,82				
Armadura	93,90	kg	0,08	1360,00	7,51	€108,80	€10.216,43	€5.516,91	€550,00	€51.645,88	€0,00	€707,90	€67.379,28				
Alambre Negro N°16	3,76	kg	0,00	1360,00	0,00	€0,00	€0,00	€0,00	€750,00	€2.817,05	€0,00	€760,00	€2.817,05				
Helados de concreto	16,00	unit	0,03	1360,00	0,48	€40,80	€652,80	€352,51	€80,00	€1.280,00	€0,00	€87,37	€2.825,31				
Bloque concreto 12x20x40 cm	0,00	unit	0,18	1360,00	0,00	€244,80	€0,00	€0,00	€350,00	€0,00	€0,00	€343,22	€0,00				
Bloque concreto 15x20x40 cm	0,00	unit	0,15	1360,00	0,00	€204,00	€0,00	€0,00	€485,00	€0,00	€0,00	€343,22	€0,00				
Bloque concreto 20x20x40 cm	57,00	unit	0,12	1360,00	6,84	€163,20	€9.302,40	€5.023,30	€580,00	€33.060,00	€0,00	€343,22	€47.385,70				
Concreto premezclado f'c=175 kg/cm2 Relleno bloq	0,61	m3	6,00	1360,00	3,67	€8.160,00	€4.988,41	€2.633,74	€65.000,00	€39.736,13	€0,00	€79.474,00	€47.418,28				
Mortero de pega	0,07	m3	6,00	1360,00	0,41	€8.160,00	€556,40	€300,46	€60.000,00	€4.031,18	€0,00	€94.553,00	€4.948,03				
Tubo de PVC perforado, Diam. 100mm	1,00	ml	0,50	1360,00	0,50	€680,00	€680,00	€367,20	€4.000,00	€4.000,00	€0,00	€1.674,03	€5.047,20				
Emulsión asfáltica bituminosa (Renteco)	8,00	m2	1,20	1360,00	9,60	€1.632,00	€13.056,00	€7.050,24	€1.500,00	€12.000,00	€0,00	€3.134,50	€32.106,24				
Concreto premezclado f'c=210 kg/cm2	0,98	m3	1,00	1360,00	0,57	1360,00	€1.339,46	€723,31	€78.000,00	€76.822,20	€0,00	€3.628,70	€78.884,97				
Desmoldante	10,69	m2	0,03	1360,00	0,32	€40,80	€436,00	€235,44	€80,00	€854,90	€0,00	€3.627,70	€15.263,33				
Total						€ 74,33	€ 33.129,60	€ 101.093,55	€ 54.590,52	€ 196.795,00	€ 194.473,33	€ 5.350,00	€ 65.862,40	€ 274.586,66	€ 496.431,71		

Mampostería S3 6M				1,00	ml												
Excavación	28,80	m3	0,20	1360,00	5,76	€272,00	€7.833,60	€4.230,14	€0,00	€0,00	€3.500,00	€100.800,00	€3.623,70	€112.863,74			
Reaterros Generales	25,68	m3	0,40	1360,00	10,27	€544,00	€13.969,32	€7.543,76	€0,00	€0,00	€1.850,00	€47.508,00	€5.197,50	€63.021,68			
Sello de concreto pobre	0,21	m3	6,00	1360,00	1,26	€8.160,00	€1.173,60	€325,34	€60.000,00	€12.600,00	€0,00	€72.790,00	€15.238,94				
Formaleta	18,70	m2	3,50	1360,00	65,45	€4.760,00	€89.012,00	€48.066,48	€3.500,00	€65.450,00	€0,00	€9.737,00	€202.528,48				
Armadura	390,17	kg	0,08	1360,00	31,21	€108,80	€42.450,56	€22.923,30	€550,00	€214.593,81	€0,00	€707,90	€279.967,67				
Alambre Negro N°16	15,61	kg	0,00	1360,00	0,00	€0,00	€0,00	€0,00	€750,00	€11.705,12	€0,00	€760,00	€11.705,12				
Helados de concreto	24,00	unit	0,03	1360,00	0,72	€40,80	€379,20	€287,77	€80,00	€1.920,00	€0,00	€87,37	€3.427,37				
Bloque concreto 12x20x40 cm	84,00	unit	0,18	1360,00	15,12	€244,80	€20.563,20	€11.104,13	€350,00	€29.400,00	€0,00	€343,22	€61.067,33				
Bloque concreto 15x20x40 cm	0,00	unit	0,15	1360,00	0,00	€204,00	€0,00	€0,00	€485,00	€0,00	€0,00	€343,22	€0,00				
Bloque concreto 20x20x40 cm	84,00	unit	0,12	1360,00	10,08	€163,20	€13.708,80	€7.402,75	€580,00	€48.720,00	€0,00	€343,22	€63.831,55				
Concreto premezclado f'c=175 kg/cm2 Relleno bloq	1,32	m3	6,00	1360,00	7,93	€8.160,00	€10.781,97	€5.822,26	€65.000,00	€85.885,80	€0,00	€79.474,00	€102.430,04				
Mortero de pega	0,16	m3	6,00	1360,00	0,97	€8.160,00	€1.323,24	€714,55	€60.000,00	€3.729,72	€0,00	€94.553,00	€11.767,51				
Tubo de PVC perforado, Diam. 100mm	1,00	ml	0,50	1360,00	0,50	€680,00	€680,00	€367,20	€4.000,00	€4.000,00	€0,00	€1.674,03	€5.047,20				
Emulsión asfáltica bituminosa (Renteco)	10,50	m2	1,20	1360,00	12,60	€1.632,00	€17.136,00	€3.253,44	€1.500,00	€15.750,00	€0,00	€3.134,50	€42.139,44				
Concreto premezclado f'c=210 kg/cm2	2,10	m3	1,00	1360,00	0,57	1360,00	€2.856,00	€1.542,24	€78.000,00	€163.800,00	€0,00	€3.628,70	€168.138,24				
Desmoldante	18,70	m2	0,03	1360,00	0,56	€40,80	€762,36	€412,00	€80,00	€1.496,00	€0,00	€3.627,70	€2.670,96				
Total						€ 161,88	€ 33.129,60	€ 220.152,09	€ 118.882,13	€ 196.795,00	€ 499.754,44	€ 5.350,00	€ 148.308,00	€ 274.586,66	€ 1.157.965,86		

Mampostería S3 8M				1,00	ml												
Excavación	51,36	m3	0,20	1360,00	10,27	€272,00	€13.969,32	€7.543,76	€0,00	€0,00	€3.500,00	€179.760,00	€3.623,70	€201.273,68			
Reaterros Generales	45,60	m3	0,40	1360,00	18,24	€544,00	€24.806,40	€13.395,46	€0,00	€0,00	€1.850,00	€84.360,00	€5.197,50	€122.561,86			
Sello de concreto pobre	0,28	m3	6,00	1360,00	1,69	€8.160,00	€2.291,94	€1.237,65	€60.000,00	€16.852,50	€0,00	€72.790,00	€20.382,09				
Formaleta	27,38	m2	3,50	1360,00	95,83	€4.760,00	€130.324,04	€70.374,98	€3.500,00	€95.826,50	€0,00	€9.737,00	€286.525,52				
Armadura	900,66	kg	0,08	1360,00	72,05	€108,80	€97.991,33	€52.915,35	€550,00	€495.360,83	€0,00	€707,90	€646.267,63				
Alambre Negro N°16	36,03	kg	0,00	1360,00	0,00	€0,00	€0,00	€0,00	€750,00	€27.019,68	€0,00	€760,00	€27.019,68				
Helados de concreto	35,00	unit	0,03	1360,00	1,05	€40,80	€1.428,00	€771,12	€80,00	€2.800,00	€0,00	€87,37	€4.999,12				
Bloque concreto 12x20x40 cm	148,00	unit	0,18	1360,00	26,64	€244,80	€36.230,40	€19.564,42	€350,00	€51.800,00	€0,00	€343,22	€107.594,82				
Bloque concreto 15x20x40 cm	0,00	unit	0,15	1360,00	0,00	€204,00	€0,00	€0,00	€485,00	€0,00	€0,00	€343,22	€0,00				
Bloque concreto 20x20x40 cm	148,00	unit	0,12	1360,00	17,76	€163,20	€24.153,60	€13.042,34	€580,00	€85.840,00	€0,00	€343,22	€123.036,54				
Concreto premezclado f'c=175 kg/cm2 Relleno bloq	2,33	m3	6,00	1360,00	13,97	€8.160,00	€18.396,81	€10.258,28	€65.000,00	€151.322,60	€0,00	€79.474,00	€180.577,68				
Mortero de pega	0,29	m3	6,00	1360,00	1,71	€8.160,00	€2.331,43	€1.258,97	€60.000,00	€17.142,84	€0,00	€94.553,00	€20.733,24				
Tubo de PVC perforado, Diam. 100mm	1,00	ml	0,50	1360,00	0,50	€680,00	€680,00	€367,20	€4.000,00	€4.000,00	€0,00	€1.674,03	€5.047,20				
Emulsión asfáltica bituminosa (Renteco)	14,00	m2	1,20	1360,00	16,80	€1.632,00	€22.848,00	€12.337,92	€1.500,00	€21.000,00	€0,00	€3.134,50	€56.185,92				
Concreto premezclado f'c=210 kg/cm2	3,93	m3	1,00	1360,00	0,57	1360,00	€5.347,86	€2.887,84	€78.000,00	€306.715,50	€0,00	€3.628,70	€314.351,20				
Desmoldante	27,38	m2	0,03	1360,00	0,82	€40,80	€1.117,06	€603,21	€80,00	€2.190,32	€0,00	€3.627,70	€3.910,60				
Total						€ 276,51	€ 33.129,60	€ 376.051,92	€ 203.068,04	€ 196.795,00	€ 368.965,01	€ 5.350,00	€ 264.120,00	€ 274.586,66	€ 2.131.066,78		

Apéndice # 2. Longitud de anclaje de varillas

Longitudes de Anclaje con $F_y = 4200 \text{ kg/cm}^2$ y $f'_c = 210^{**}$						
# Varilla	Diámetro	Φ Doblez	L ext	Lag	2,5 Lag	3,5 Lag
3	0,9525	5,715	11,430	17,3	43,1	60,4
4	1,2700	7,620	15,240	23,0	57,5	80,5
5	1,5875	9,525	19,050	28,8	71,9	100,6
6	1,9050	11,430	22,860	34,5	86,3	120,8
7	2,2225	13,335	26,670	40,3	100,6	140,9
8	2,5400	15,240	30,480	46,0	115,0	161,0
9	2,8575	17,145	34,290	51,8	129,4	181,2
10	3,1750	19,050	38,100	57,5	143,8	201,3
11	3,4925	20,955	41,910	63,3	158,2	221,4
12	3,8100	22,860	45,720	69,0	172,5	241,6
** Todas las medidas en cm						

Apéndice #3. Valores de Cortante máximos y mínimos

CONCRETO											
		S1					S3				
		2	3	4	6	8	2	3	4	6	8
BASTAGO	MIN	-1688	-4026	-6877	-14535	-25088	-2427,2	-5609	-9693	-21639	-38237
	MAX	1804,8	4026	6877	14535	25088	2093	5609	9693	21639	38237
CIMIENTO	MIN	-1798,95	-2624,98	-4796,94	-9682,24	-17531,2	-1272,51	-3012,04	-5288,88	-11928,76	-21690,43
	MAX	1046,13	4780,12	8862,85	18202,44	32443,79	2228,13	5348,12	9558,33	22012,49	40420,52
MAMPOSTERIA											
		S1					S3				
		2	3	4	6	8	2	3	4	6	8
BASTAGO	MIN	-1688	-2107	-6448	-14437	-24066	-2411,2	-5333	-9811	-21427	-38237
	MAX	1804,8	3476,8	6448	14437	24066	2093	5333	9811	21427	38237
CIMIENTO	MIN	-997,63	-2144,03	-4069,48	-9723,86	-16796,43	-1250,88	-3133,6	-5027,75	-11705,27	-20957,49
	MAX	1751,59	2394,01	7487,4	18646,99	31288,13	1784,69	5328,97	8965,8	20865,62	38439,31

Apéndice #4. Valores de Momento máximos y mínimos

CONCRETO											
		S1					S3				
		2	3	4	6	8	2	3	4	6	8
BASTAGO	MIN	-837,08	-2982,92	-6920,41	-21485,3	-48024,02	-4203,53	-4230,03	-10035,48	-31410,9	-70247,12
	MAX	1258,69	3940,93	8710,1	26505,28	58180,19	5290,05	5290,05	12562	37935,84	85222,15
CIMIENTO	MIN	-670,69	-2643,67	-6116,31	-19749,95	-44268,93	-3155,19	-3767,71	-9183,34	-29015,72	-65161,25
	MAX	488,17	2630,98	6240,15	19927,26	44721,45	2134,85	3846,54	9737,27	29288,92	66437,63
MAMPOSTERIA											
		S1					S3				
		2	3	4	6	8	2	3	4	6	8
BASTAGO	MIN	-838,21	-1394,41	-6776,26	-21401,3	-47325,07	-1178,7	-4161,03	-9832,02	-31304,9	-71821,7
	MAX	1260,49	1828,95	8705,97	26441,28	58180,19	1555,03	5290,05	12174,16	37935,84	85215,89
CIMIENTO	MIN	-653,52	-913,31	-6142,46	-19831,05	-43854,05	-1024,03	-3573,56	-8889,78	-28636,79	-66365,65
	MAX	530,11	678,63	6827,58	19694,81	46827,4	881,3	3928,85	9327,78	30110,87	66997,26

Anexos

Tabla 39. Valores de Ka (Braja M D. B., 2001)

Tabla 9.2 Valores de K_a [ecuación (9.49) para $\theta = 0^\circ$, $\alpha = 0^\circ$.

↓ ϕ (grados)	δ (grados) →					
	0	5	10	15	20	25
28	0.3610	0.3448	0.3330	0.3251	0.3203	0.3186
30	0.3333	0.3189	0.3085	0.3014	0.2973	0.2956
32	0.3073	0.2945	0.2853	0.2791	0.2755	0.2745
34	0.2827	0.2714	0.2633	0.2579	0.2549	0.2542
36	0.2596	0.2497	0.2426	0.2379	0.2354	0.2350
38	0.2379	0.2292	0.2230	0.2190	0.2169	0.2167
40	0.2174	0.2089	0.2045	0.2011	0.1994	0.1995
42	0.1982	0.1916	0.1870	0.1841	0.1828	0.1831

Tabla 40. Valores de Kp (Braja M D. B., 2001)

Tabla 9.5 Valores de K_p [ecuación (9.51) para $\theta = 0^\circ$ y $\alpha = 0^\circ$.

↓ ϕ (grados)	δ (grados) →				
	0	5	10	15	20
15	1.698	1.900	2.130	2.405	2.735
20	2.040	2.313	2.636	3.030	3.525
25	2.464	2.830	3.286	3.855	4.597
30	3.000	3.506	4.143	4.977	6.105
35	3.690	4.390	5.310	6.854	8.324
40	4.600	5.590	6.946	8.870	11.772

Tabla 41. Valores del coeficiente dinámico horizontal Kh para evaluar las presiones de sismo en muros de retención (CFIA, 2011)

Tipo de Sitio	Zona II	Zona III	Zona IV
S1	0,15	0,15	0,2
S2	0,15	0,2	0,2
S3	0,15	0,2	0,25
S4	0,2	0,2	0,25

Tabla 42. Límite Superior de la razón de la deriva según su categoría de edificación y sistema estructural

Sistema estructural (según artículo 4.2)	Edificaciones A y C (Limitación severa según artículo 4.1)	Edificaciones B, D y E (Limitación normal según artículo 4.1)
tipo marco	0.0125	0.020
tipo dual	0.0125	0.018
tipo muro	0.0100	0.010
tipo voladizo	0.0125	0.020
tipo otros	0.0065	0.010

⁽¹⁾Nota: $H_i = h_i - h_{i-1}$, altura entre el nivel del piso i y el nivel inferior .

Tabla 43. Aceleración pico efectiva de diseño (CFIA, 2011)

TABLA 2.3. Aceleración pico efectiva de diseño, a_{ef} , para un período de retorno de 475 años y para diferentes zonas sísmicas y tipos de sitio.			
Tipo de Sitio	Zona II	Zona III	Zona IV
S_1	0.20	0.30	0.40
S_2	0.24	0.33	0.40
S_3	0.28	0.36	0.44
S_4	0.34	0.36	0.36

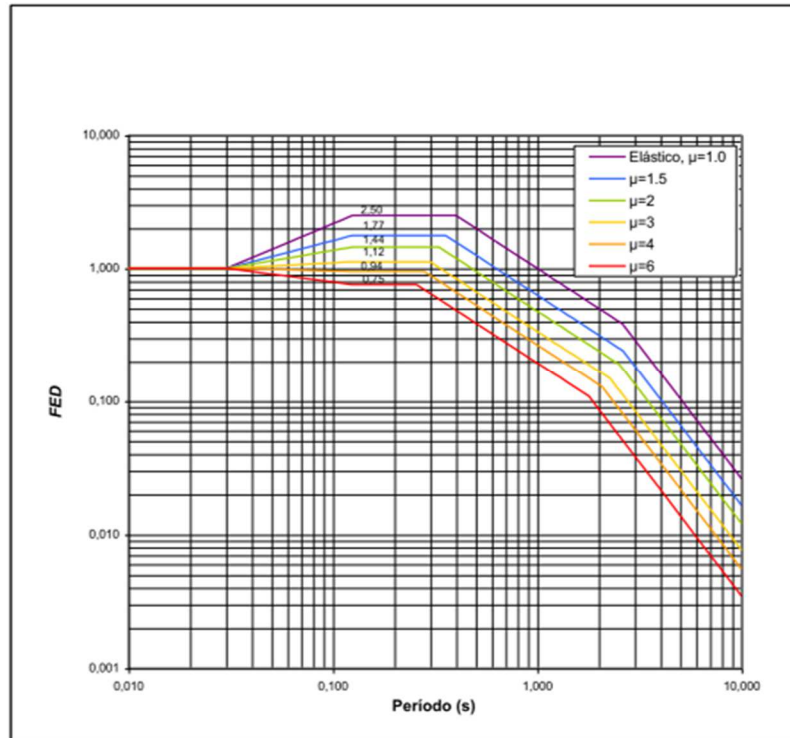


Figura 36. Factor espectral dinámico, FED, para sitios S1 en zona sísmica III (CFIA, 2011).

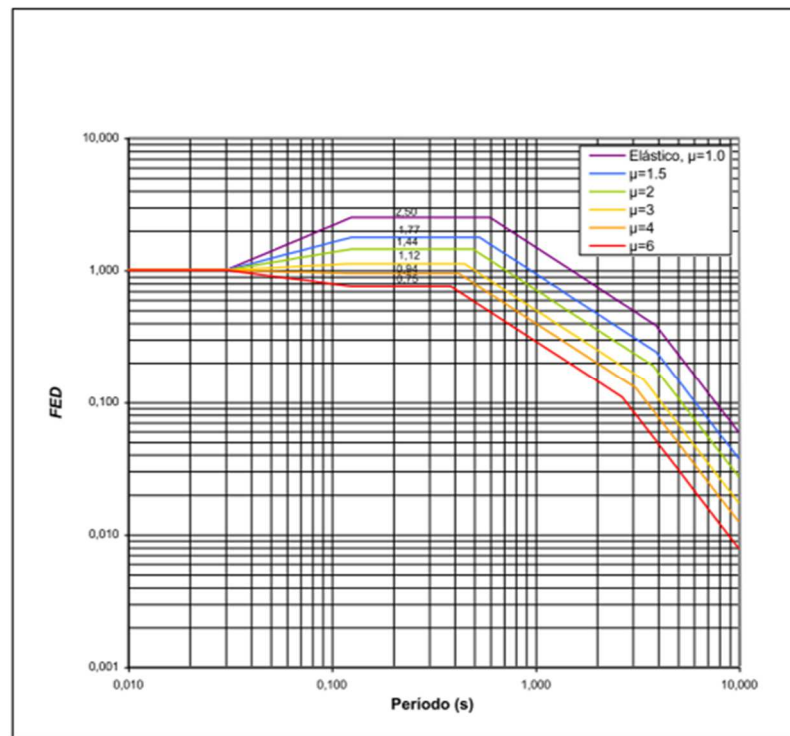


Figura 37. Factor espectral dinámico, FED para sitios S3 en zona sísmica III (CFIA, 2011).
Análisis, comparación y diseño optimizado para muros de Contención

Tabla 44. Ductilidad global asignada (μ), según sistema estructural, regularidad de la estructura y ductilidad local (CFIA, 2011)

<i>Sistema estructural tipo marco</i>					
Tipo	Regular	Irregular moderado	Ductilidad local óptima	Ductilidad local moderada	Ductilidad global asignada
marco a	X		X		6.0
marco b	X			X	3.0
marco c		X	X		3.0
marco d		X		X	2.0
<i>Sistema estructural tipo dual</i>					
Tipo	Regular	Irregular moderado	Ductilidad local óptima	Ductilidad local moderada	Ductilidad global asignada
dual a	X		X		4.0
dual b	X			X	3.0
dual c		X	X		3.0
dual d		X		X	2.0
<i>Sistema estructural tipo muro</i>					
Tipo	Regular	Irregular moderado	Ductilidad local óptima	Ductilidad local moderada	Ductilidad global asignada
muro a	X		X		3.0
muro b	X			X	2.0
muro c		X	X		2.0
muro d		X		X	1.5
<i>Sistema estructural tipo voladizo</i>					
Tipo	Regular	Irregular	Ductilidad local óptima	Ductilidad local moderada	Ductilidad global asignada
voladizo a	X		X		1.5
voladizo b	X			X	1.0
voladizo c		X	X		1.0
voladizo d		X		X	1.0
<i>Sistema estructural tipo otros</i>					
Tipo	Regular	Irregular	Ductilidad local óptima	Ductilidad local moderada	Ductilidad global asignada
otros a	X		X		1.0
otros b	X			X	1.0
otros c		X	X		1.0
otros d		X		X	1.0

Tabla 45. Factores de capacidad de carga

ϕ	N_c	N_q	N_r	N_q/N_c	$\tan\phi$	ϕ	N_c	N_q	N_r	N_q/N_c	$\tan\phi$
0	5.14	1.00	0.00	0.20	0.00	26	22.25	11.85	12.54	0.53	0.49
1	5.38	1.09	0.07	0.20	0.02	27	23.94	13.20	14.47	0.55	0.51
2	5.63	1.20	0.15	0.21	0.03	28	25.80	14.72	16.72	0.57	0.53
3	5.90	1.31	0.24	0.22	0.05	29	27.86	16.44	19.34	0.59	0.55
4	6.19	1.43	0.34	0.23	0.07	30	30.14	18.40	22.40	0.61	0.58
5	6.49	1.57	0.45	0.24	0.09	31	32.67	20.63	25.99	0.63	0.60
6	6.81	1.72	0.57	0.25	0.11	32	35.49	23.18	30.22	0.65	0.62
7	7.16	1.88	0.71	0.26	0.12	33	38.64	26.09	35.19	0.68	0.65
8	7.53	2.06	0.86	0.27	0.14	34	42.16	29.44	41.06	0.70	0.67
9	7.92	2.25	1.03	0.28	0.16	35	46.12	33.30	48.03	0.72	0.70
10	8.35	2.47	1.22	0.30	0.18	36	50.59	37.75	56.31	0.75	0.73
11	8.80	2.71	1.44	0.31	0.19	37	55.63	42.92	66.19	0.77	0.75
12	9.28	2.97	1.69	0.32	0.21	38	61.35	48.93	78.03	0.80	0.78
13	9.81	3.26	1.97	0.33	0.23	39	67.87	55.96	92.25	0.82	0.81
14	10.37	3.59	2.29	0.35	0.25	40	75.31	64.20	109.41	0.85	0.84
15	10.98	3.94	2.65	0.36	0.27	41	83.86	73.90	130.22	0.88	0.87
16	11.63	4.34	3.06	0.37	0.29	42	93.71	85.38	155.55	0.91	0.90
17	12.34	4.77	3.53	0.39	0.31	43	105.11	99.02	186.54	0.94	0.93
18	13.10	5.26	4.07	0.40	0.32	44	118.37	115.31	224.64	0.97	0.97
19	13.93	5.80	4.68	0.42	0.34	45	133.88	134.88	271.76	1.01	1.00
20	14.83	6.40	5.39	0.43	0.36	46	152.10	158.51	330.35	1.04	1.04
21	15.82	7.07	6.20	0.45	0.38	47	173.64	187.21	403.67	1.08	1.07
22	16.88	7.82	7.13	0.46	0.40	48	199.26	222.31	496.01	1.12	1.11
23	18.05	8.66	8.20	0.48	0.42	49	229.93	265.51	613.16	1.15	1.15
24	19.32	9.60	9.44	0.50	0.45	50	266.89	319.07	762.89	1.20	1.19
25	20.72	10.66	10.88	0.51	0.47						

* Según Vesic (1973)