



**Tecnológico de Costa Rica**  
**Escuela de Ingeniería Electromecánica**



**Banco de Costa Rica**

*“Rediseño de la Instalación Eléctrica de la Oficina  
del Banco de Costa Rica del Barrio  
el Carmen, San José*

**Informe de Práctica de Especialidad para optar por el Título:  
Ingeniero en Mantenimiento Industrial, grado Licenciatura**

**Jose Roberto Sanabria Guadamuz**

**Cartago, noviembre, 2016**

**Profesor Guía**

Ing. Gustavo Adolfo Gómez Ramírez MSc.

**Asesor Industrial**

Ing. Christian Arias Urpí

**Tribunal Examinador**

Ing. Luis Diego Murillo Soto

Ing. Nicolás Vaquerano Pineda

## Información del estudiante y de la empresa

Nombre: Jose Roberto Sanabria Guadamuz  
Cédula: 1-1539-0490  
Carné TEC: 201220105  
Dirección de residencia en época lectiva: Cartago, Cantón Central, Distrito Oriental, de la entrada principal del Tecnológico de Costa Rica 100 metros hacia el oeste  
Dirección de residencia en época no lectiva: San José, Cantón Mora, Distrito Colón, del Gimnasio Municipal de Mora 1 km al sureste, sobre carretera principal  
Teléfono en época lectiva (+506) 8944-1188  
Teléfono en época no lectiva (+506) 8944-1188  
Email: robertosg93@gmail.com

### Información del Proyecto

Nombre del Proyecto: Rediseño Eléctrico de la Oficina del Carmen del Banco de Costa Rica  
Profesor Asesor: Gustavo Gómez Ramírez  
Asesor Industrial: Christian Arias Urpí  
Horario de trabajo del estudiante: Lunes a viernes de 7:30 a 3:30

### Información de la Empresa

Nombre: Banco de Costa Rica  
Zona: San José  
Dirección: Costa Rica, San José, 75 metros sur de la oficina de Correos de Costa Rica, sexto piso del Edificio Schyfter  
Teléfono: 2211 6000  
Actividad Principal: Actividad financiera

## Dedicatoria

---

A Dios, por haberme permitido cumplir una meta más en mi vida, por la fortaleza que me ha dado a lo largo de toda mi vida, inclusive en los momentos difíciles.

A mi familia, por todo el sacrificio que han hecho para darme la oportunidad de obtener la licenciatura.

## Agradecimientos

---

A Dios, por haberme dado la oportunidad  
de llegar a culminar los estudios en el  
Tecnológico de Costa Rica.

A mis padres, Marco y Guiselle, por el apoyo  
y acompañamiento incondicional que me  
han dado para poder dar un paso  
más a nivel académico.

A mis hermanos, Randal, Jorge y María, por  
estar siempre a mi lado apoyándome.

A mis compañeros y amigos, por todos los  
momentos de alegría y sufrimiento  
en las clases.

A los profesores, por guiarme en  
el camino del aprendizaje.

A la Oficina de Mantenimiento del Banco de Costa  
Rica, por abrirme sus puertas y recibirme para  
realizar el Proyecto de Graduación.

# Tabla de Contenidos

---

Resumen.....	1
Abstract.....	2
Capítulo 1: Introducción.....	3
1.1 Reseña de la Empresa.....	3
1.2 Descripción del Proceso Productivo .....	7
1.3 Objetivos del Proyecto .....	9
1.3.1 Objetivo General:.....	9
1.3.2 Objetivo Específico.....	9
1.4 Descripción del Proyecto .....	10
1.4.1 Instalación Eléctrica.....	10
1.4.2 Calidad de la Energía.....	13
1.5 Metodología .....	14
1.6 Alcance del Proyecto .....	17
1.7 Limitaciones del Proyecto .....	18
1.8 Necesidad de Recursos .....	19
Capítulo 2: Marco Conceptual .....	20
2.1 Instalación Eléctrica .....	20
2.1.1 Partes de una Instalación Eléctrica .....	21

2.1.2	Tipo de Conexiones.....	22
2.1.3	Transformadores .....	23
2.1.4	Plantas de Emergencia .....	24
2.1.5	Sistemas de UPS .....	25
2.1.6	Puesta a Tierra .....	26
2.2	Corriente de Corto circuito .....	27
2.3	Código Eléctrico Nacional .....	30
2.3.1	Artículos de Interés.....	31
2.4	Calidad de Energía Eléctrica.....	40
2.4.1	Distorsión Armónica .....	41
2.4.2	Estándar IEEE-519.....	50
Capítulo 3:	Diseño Eléctrico .....	52
3.1	Estado Actual.....	52
3.2	Tableros Eléctricos.....	63
3.3	Circuitos Ramales .....	65
3.3.1	Potencia Eléctrica.....	65
3.3.2	Calibres .....	66
3.3.3	Protecciones.....	70
3.3.4	Ductos .....	71

3.4	Sub-alimentadores .....	71
3.5	Alimentador .....	75
3.6	Corriente de Corto Circuito .....	78
3.7	Puesta a Tierra .....	92
3.8	Diseño eléctrico .....	95
Capítulo 4: Verificación de Equipos Existentes .....		108
4.1	Transformador .....	108
4.2	Planta de Emergencia.....	109
Capítulo 5: Calidad de Energía .....		111
5.1	Servicio de la Compañía Nacional de Fuerza y Luz .....	112
5.2	Aspectos Relacionados al consumidor .....	113
5.3	Distorsión Armónica.....	115
5.4	Indicadores de Distorsión Armónica.....	119
5.5	Filtros de Distorsión Armónica .....	122
Capítulo 6: Estimación de Inversión .....		124
6.1	Diseño Eléctrico .....	124
6.2	Filtros de Distorsión Armónica .....	128
Capítulo 7: Conclusiones y Recomendaciones .....		129
7.1	Conclusiones .....	129



7.1.1	Diseño Eléctrico:.....	129
7.1.2	Verificación de Equipos: .....	130
7.1.3	Calidad de la Energía: .....	131
7.2	Recomendaciones .....	131
7.2.1	Diseño Eléctrico:.....	131
7.2.2	Verificación de Equipos: .....	132
7.2.3	Calidad de la Energía: .....	132
Anexos	.....	133
Referencias Bibliográficas	.....	171

## Índice de Figuras

---

Figura 1.1. Estructura Organizacional General. ....	5
Figura 1.2. Departamento de Administración y Finanzas.....	6
Figura 1.3. Barra de neutro del tablero Q-01. ....	12
Figura 2.1. Tipos de corto circuito y sus corrientes. ....	29
Figura 2.2. Distorsión transitoria en una onda de tensión. ....	42
Figura 2.3. Onda perturbada a causa de distorsión armónica. ....	43
Figura 2.4. Cargas no lineales agrupadas y conectadas lo más aguas arriba posible. .....	47
Figura 2.5. Conexión de cargas con fuentes diferentes. ....	47
Figura 2.6. Filtro de armónicos pasivo. ....	48
Figura 2.7. Filtro de armónicos activo. ....	49
Figura 2.8. Filtro de armónicos híbrido.....	49
Figura 3.1. Diagrama unifilar del diseño actual, parte 1. ....	54
Figura 3.2. Diagrama unifilar del diseño actual, parte 2. ....	55
Figura 3.3. Barra de Neutro del tablero en el cuarto de la planta de emergencia. ....	59
Figura 3.4. Tablero de UPS ubicado en el Mezzanine. ....	59
Figura 3.5. Circuito ramales del tablero ubicado en el cuarto de la planta de emergencia. ....	60
Figura 3.6. Tablero de UPS sin barra para la puesta a tierra. ....	61
Figura 3.7. Condiciones de operación de la UPS el 6 de setiembre de 20156 a las 9:50 a.m. ....	62
Figura 3.8. Diagrama unifilar del diseño actual. ....	80
Figura 3.9. Diagrama unifilar del diseño propuesto.....	81
Figura 3.10. Diagrama de impedancia de secuencia positiva para el diseño actual. .	83
Figura 3.11. Diagrama de impedancia de secuencia positiva para el diseño propuesto. .....	84
Figura 3.12. Cable de puesta a tierra.....	93
Figura 3.13. Puesta de tierra adicional.....	94
Figura 3.14. Diagrama unifilar del diseño propuesto, parte 1.....	105
Figura 3.15. Diagrama unifilar del diseño propuesto, parte 2.....	106
Figura 3.16. Diagrama unifilar del diseño propuesto, parte 3.....	107
Figura 5.1. Instalación del Power Guia 440S. ....	111

## Índice de Tablas

---

Tabla 1. Tensión nominal para redes de distribución de baja tensión.....	23
Tabla 2. Intervalos Normales y Tolerables del valor de Baja tensión de servicio.....	41
Tabla 3. Límite de Distorsión de Corriente (%) para sistemas de distribución en general, desde 120 V hasta 69 kV. ....	50
Tabla 4. Límites de distorsión de tensión.....	51
Tabla 5. Tendencia de temperatura en la estación de medición de Aranjuez del Instituto Meteorológico Nacional durante el 2015.....	67
Tabla 6. Cálculo de factor de demanda para el tablero de emergencia TE-01. ....	73
Tabla 7. Cálculo de factor de demanda para el tablero de emergencia TE-02. ....	74
Tabla 8. Cálculo de factor de demanda para el tablero de emergencia TN-01.....	75
Tabla 9. Corriente instalada y demandada de la sucursal en estudio según los cálculos. ....	75
Tabla 10. Demanda máxima de la sucursal el Carmen según la facturación eléctrica de la CNFL en los primeros meses de 2016. ....	76
Tabla 11. Aporte de Corriente de Corto Circuito de la Red Eléctrica Externa.....	82
Tabla 12. Impedancia equivalente de Thevenin para los puntos de análisis del diseño actual cuando está conectado a la red eléctrica. ....	86
Tabla 13. Impedancia equivalente de Thevenin para los puntos de análisis del diseño actual cuando está conectado a la planta de emergencia. ....	86
Tabla 14. Impedancia equivalente de Thevenin para los puntos de análisis del diseño propuesto cuando está conectado a la red eléctrica. ....	86
Tabla 15. Impedancia equivalente de Thevenin para los puntos de análisis del diseño propuesto cuando está conectado a la planta de emergencia. ....	87
Tabla 16. Cálculo de corriente de corto circuito para la falla trifásica en el diseño actual cuando está conectado al sistema eléctrico externo.....	87
Tabla 17. Cálculo de corriente de corto circuito para la falla trifásica en el diseño actual cuando está conectado a la planta de emergencia. ....	87
Tabla 18. Cálculo de corriente de corto circuito para la falla trifásica en el diseño propuesto cuando está conectado al sistema eléctrico externo.....	88
Tabla 19. Cálculo de corriente de corto circuito para la falla trifásica en el diseño propuesto cuando está conectado a la planta de emergencia. ....	88
Tabla 20. Cálculo de corriente de corto circuito para la falla monofásica en el diseño actual cuando está conectado al sistema eléctrico externo. ....	88
Tabla 21. Cálculo de corriente de corto circuito para la falla monofásica en el diseño actual cuando está conectado a la planta de emergencia. ....	89
Tabla 22. Cálculo de corriente de corto circuito para la falla monofásica en el diseño propuesto cuando está conectado al sistema eléctrico externo.....	89
Tabla 23. Cálculo de corriente de corto circuito para la falla monofásica en el diseño propuesto cuando está conectado a la planta de emergencia. ....	89
Tabla 24. Corriente asimétrica más alta en cada uno de los casos analizados para la falla trifásica. ....	90

Tabla 25. Corriente asimétrica más alta en cada uno de los casos analizados para la falla monofásica. ....	90
Tabla 26. Corriente asimétrica más alta en cada uno de los casos analizados para la falla trifásica sin el aporte de los activos internos de la sucursal. ....	90
Tabla 27. Corriente asimétrica más alta en cada uno de los casos analizados para la falla monofásica sin el aporte de los activos internos de la sucursal. ....	91
Tabla 28. Mediciones de puesta a tierra. ....	92
Tabla 29. Corrientes y protecciones de los circuitos ramales del tablero normal TN- 01. ....	96
Tabla 30. Calibres, caída de tensión y ducto para los circuitos ramales del tablero normal TN-01. ....	97
Tabla 31. Corrientes y protecciones de los circuitos ramales del tablero de emergencia TE- 01. ....	98
Tabla 32. Calibres, caída de tensión y ducto para los circuitos ramales del tablero de emergencia TE-01.....	99
Tabla 33. Corrientes y protecciones de los circuitos ramales del tablero de emergencia TE- 02. ....	100
Tabla 34. Calibres, caída de tensión y ducto para los circuitos ramales del tablero de emergencia TE-02.....	101
Tabla 35. Acometida del tablero normal TN-01.....	102
Tabla 36. Sub alimentador del tablero de emergencia TE-01.....	103
Tabla 37. Sub alimentador del tablero de emergencia TE-02.....	104
Tabla 38. Datos de placa de la planta de emergencia de la sucursal el Carmen del BCR. ....	109
Tabla 39. Niveles de frecuencia en la sucursal del BCR en Barrio el Carmen.....	112
Tabla 40. Niveles de tensión en la sucursal del BCR en Barrio el Carmen.....	113
Tabla 41. Desbalance de tensión en la sucursal del BCR en Barrio el Carmen.....	113
Tabla 42. Corriente en la sucursal del BCR en Barrio el Carmen durante el período de análisis.....	114
Tabla 43. Factor de Potencia en la sucursal del BCR en Barrio el Carmen durante el período de análisis.....	115
Tabla 44. Distorsión Armónica Total (THD) de tensión en porcentaje de la sucursal del BCR en Barrio el Carmen durante el período de análisis.....	116
Tabla 45. Distorsión Armónica Total (THD) de tensión en magnitud de la sucursal del BCR en Barrio el Carmen durante el período de análisis.....	116
Tabla 46. Tensión del 3er armónico (180 Hz) en la sucursal del BCR en Barrio el Carmen durante el período de análisis. ....	116
Tabla 47. Tensión del 5to armónico (300 Hz) en la sucursal del BCR en Barrio el Carmen durante el período de análisis. ....	117
Tabla 48. Tensión del 7mo armónico (420 Hz) en la sucursal del BCR en Barrio el Carmen durante el período de análisis. ....	117
Tabla 49. Tensión del 9no armónico (540 Hz) en la sucursal del BCR en Barrio el Carmen durante el período de análisis. ....	117
Tabla 50. Distorsión Armónica Total (THD) de corriente en porcentaje de la sucursal del BCR en Barrio el Carmen durante el período de análisis.....	118

Tabla 51. Distorsión Armónica Total (THD) de corriente en magnitud de la sucursal del BCR en Barrio el Carmen durante el período de análisis.....	118
Tabla 52. Intensidad del 3er armónico (180 Hz) en la sucursal del BCR en Barrio el Carmen durante el período de análisis. ....	118
Tabla 53. Intensidad del 5to armónico (300 Hz) en la sucursal del BCR en Barrio el Carmen durante el período de análisis. ....	118
Tabla 54. Intensidad del 7mo armónico (420 Hz) en la sucursal del BCR en Barrio el Carmen durante el período de análisis. ....	119
Tabla 55. Intensidad del 9no armónico (540 Hz) en la sucursal del BCR en Barrio el Carmen durante el período de análisis. ....	119
Tabla 56. Factor de Cresta para la tensión de la sucursal del BCR en Barrio el Carmen durante el período de análisis. ....	120
Tabla 57. Factor de Cresta para la corriente de la sucursal del BCR en Barrio el Carmen durante el período de análisis. ....	120
Tabla 58. Factor k para la sucursal del BCR en Barrio el Carmen durante el período de análisis. ....	120
Tabla 59. Estimación del Factor K para la línea 1.....	121
Tabla 60. Estimación del Factor K para la línea 2.....	121
Tabla 61. Estimación del Factor K para la línea 3.....	121
Tabla 62. Estimación del Factor K para el Neutro.....	121
Tabla 63. Reactancias a la frecuencia fundamental para los filtros de distorsión armónica.....	122
Tabla 64. Inductancias y Capacitancias necesarias para los filtros de distorsión armónica.....	122
Tabla 65. Resistencia eléctrica necesaria para los filtros de distorsión armónica....	123
Tabla 66. Corriente y potencia a la frecuencia fundamental para los filtros de distorsión armónica.....	123
Tabla 67. Impedancia equivalente de cada filtro a distintas frecuencias.....	123
Tabla 68. División de corrientes a través de los filtros de distorsión armónica a diversas frecuencias.....	123
Tabla 69. Cantidad de disyuntores para el rediseño eléctrico.....	124
Tabla 70. Cantidad de cable necesario según el calibre.....	125
Tabla 71. Cantidad de tubos necesarios según el tamaño. ....	125
Tabla 72. Cantidad de accesorios para los ductos del rediseño eléctrico.....	126
Tabla 73. Inversión según los precios del Almacén Mauro. ....	127
Tabla 74. Inversión según los precios de IESA.....	127
Tabla 75. Inversión según los precios de lugar de compra más barato. ....	127
Tabla 76. Estimación de la Inversión para el proyecto.....	128

## Resumen

---

La sucursal del Banco de Costa Rica ubicada en barrio el Carmen, San José, cuenta con una instalación obsoleta que no cumple con las regulaciones del Código Eléctrico Nacional.

Entre las anomalías encontradas hay incumplimiento con el código de colores, protecciones mal seleccionadas, ausencia de protecciones GFCI (de sus siglas en inglés: Ground Fault Circuit Interrupter). Por lo que, con la elaboración de este proyecto se propone los cambios adecuados para llegar a tener una instalación eléctrica adecuada.

Se realizó un estudio de corto circuito. Tanto para la falla monofásica (contingencia más común) como para la falla trifásica (la que presenta corrientes más altas). Dando como resultado una corriente máxima asimétrica de 13 500 A en el secundario del transformador.

Parte del estudio abarca un diagnóstico de la calidad de la energía. Se obtuvieron resultados interesantes en la distorsión armónica. No hay distorsión considerable en la tensión, mientras que en la corriente se alcanzan valores muy altos (alcanzando una corriente de 24,80 A en la distorsión armónica total).

Finalmente, se hizo una estimación de costos para que la Oficina de Mantenimiento del Banco de Costa Rica tenga en cuenta que se necesita de presupuesto aproximadamente 15 millones de colones, sólo para materiales.

### **Palabras Clave:**

Rediseño eléctrico, Análisis de Corto Circuito, Calidad de la energía eléctrica, Distorsión armónica

## **Abstract**

---

The branch of the Bank of Costa Rica located in the Carmen district, San Jose, has an obsolete electrical installation that does not meet the regulations of the National Electrical Code.

Among the anomalies found no breach with the color code, wrong selected protections, no GFCI protection. So, with the development of this project it proposes appropriate changes to get an adequate electrical installation.

A study of short circuit was developed. A single-phase fault (most common contingency) and a three-phase fault (the one with higher currents) was analyzed. Resulting in a maximum asymmetrical current 13 500 A in the secondary of the transformer.

Part of the study includes a diagnostic of the quality of energy. Interesting results were obtained in harmonic distortion. No significant voltage distortion, while the current values are very high (reaching a current of 24.80 A in the total harmonic distortion).

Finally, a cost estimate was made for the Maintenance Office of the Bank of Costa Rica to consider a budget of approximately 15 million of colons only for materials.

### **Keywords:**

Electrical Redesign, Short Circuit Analysis, Electrical Power Quality, Harmonic Distortion

# Capítulo 1: Introducción

---

## 1.1 Reseña de la Empresa

El 20 de abril de 1877 se funda el Banco de la Unión, el cual más adelante cambia su nombre por Banco de Costa Rica (BCR), nombre que se mantiene hasta la actualidad. El BCR se creó “con el propósito de ser una nueva opción bancaria” (Banco de Costa Rica, 2016). Siete años después de su fundación, se convirtió en el único banco emisor de dinero y el primer administrador de las rentas públicas (Banco de Costa Rica, 2016).

En 1928, fueron creadas las primeras sucursales en los puertos (Puntarenas y Limón) con lo que se descentralizó sus servicios. Luego, en 1948 se nacionalizó la banca por medio del decreto emitido por la Junta Fundadora de la Segunda República. Además, según el artículo 189 de la Constitución Política de la República de Costa Rica de 1949 el BCR es una institución autónoma (Banco de Costa Rica, 2016).

Actualmente, el BCR “se ha preocupado adicionalmente por modernizar e innovar sus servicios y atención al público procurando mayor agilidad y comodidad, mediante el uso y aplicación de su moderna tecnología”. (Banco de Costa Rica, 2016)

Para tener una mejor visión del Banco de Costa Rica como Institución, a continuación, se muestra la misión y la visión:

### **Misión:**

*“Impulsar el desarrollo social, la competitividad y la sostenibilidad de Costa Rica al ofrecerle a sus clientes un conglomerado financiero público y seguro de excelencia e innovación en todos sus servicios”. (Banco de Costa Rica, 2016)*



## **Visión:**

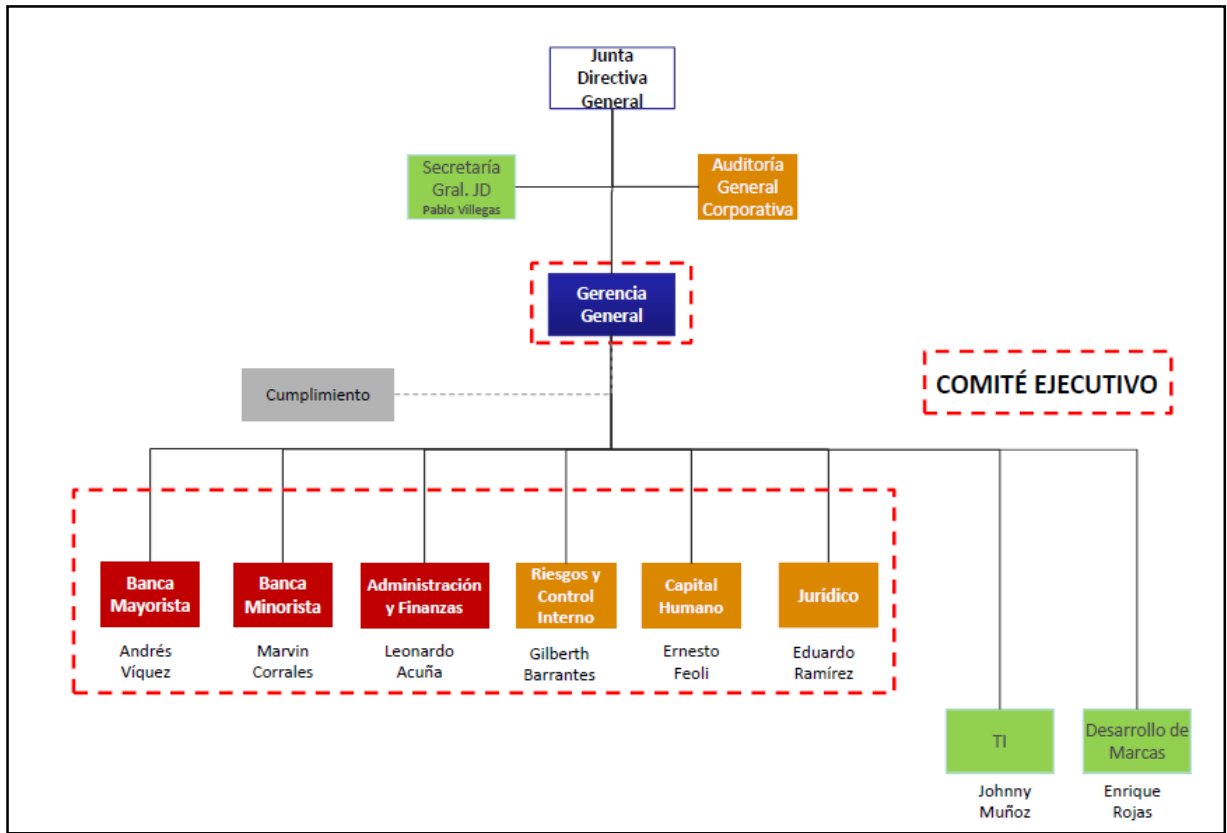
*“Ser la opción financiera preferida por ofrecer a sus clientes productos y servicios con estándares mundiales de calidad, innovación y eficiencia, que promueven el desarrollo del país”.* (Banco de Costa Rica, 2016)

Para cumplir esto, el Banco de Costa Rica cuenta con dos oficinas llamadas Oficina de Diseño y Construcción; y la Oficina de Mantenimiento, ubicadas en el sexto piso del edificio Schyfter. Este edificio se localiza en San José, a 75 metros sur de la oficina de Correos de Costa Rica.

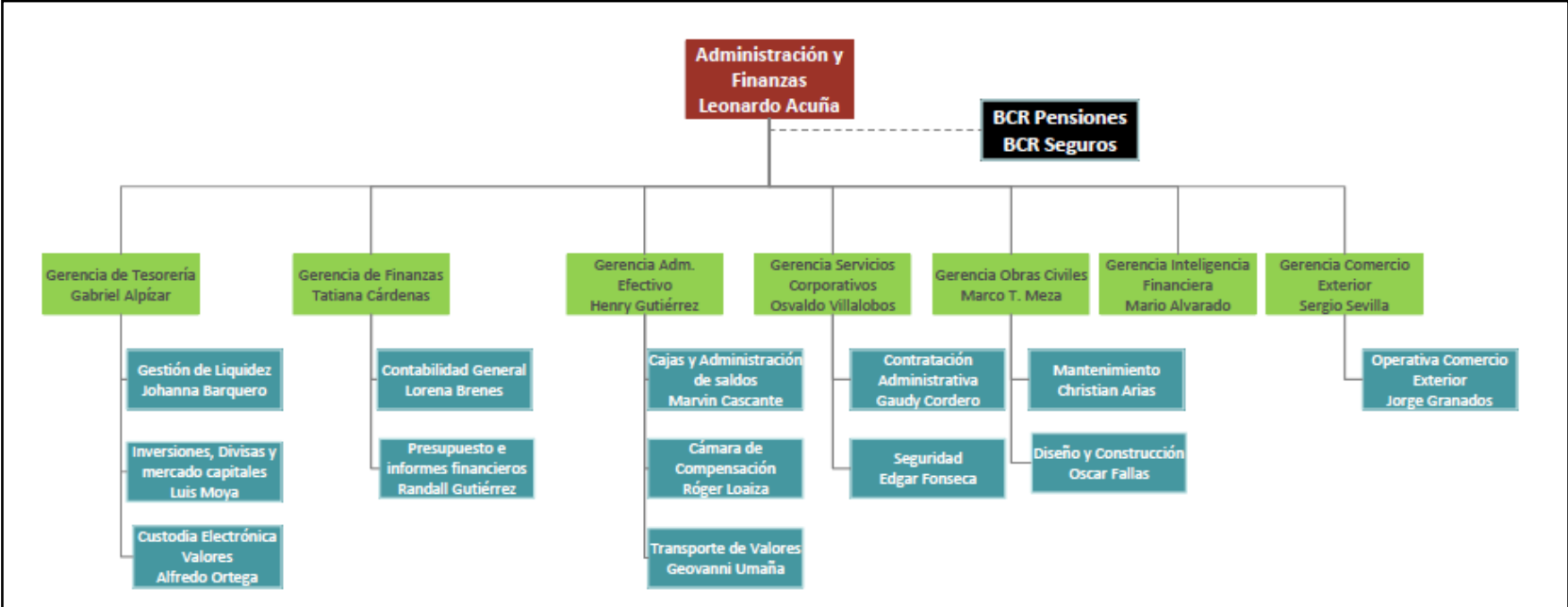
El personal de estas oficinas cuenta con las capacidades para desarrollar todos los proyectos de construcción, remodelación y mantenimiento de la infraestructura del Banco de Costa Rica, desde las edificaciones más pequeñas como los cajeros automáticos; hasta los edificios de las sucursales del BCR.

Estas dos oficinas están bajo el mando de la Gerencia de Obras Civiles. Esta gerencia está a las órdenes del Órgano del Comité Ejecutivo llamado Administración y Finanzas.

A continuación, se muestra de forma gráfica la estructura organizacional general del BCR. Por ser una institución tan grande, sólo se detalla el Órgano del Comité Ejecutivo llamado Administración y Finanzas, ya que es donde se encuentra el departamento de Mantenimiento. Para mayor detalle de los otros departamentos se puede consultar la sección de Anexos.



**Figura 1.1. Estructura Organizacional General.**  
Fuente: Banco de Costa Rica



**Figura 1.2. Departamento de Administración y Finanzas**  
Fuente: Banco de Costa Rica

## 1.2 Descripción del Proceso Productivo

Los bancos poseen actividades meramente financieras. El proceso productivo se basa principalmente en la gestión adecuada del dinero. Los servicios dependen si se trata de una persona física o una empresa.

Los bancos se destacan por otorgar crédito a las personas para realizar diversos proyectos personales. El BCR no es la excepción y presenta varias modalidades dependiendo si el objetivo es obtener una vivienda, un vehículo u otro proyecto personal. Básicamente esta modalidad consiste en que el banco le brinda dinero al solicitante y este lo devuelve a futuro bajo ciertas condiciones establecidas.

También, este Banco brinda cuentas bancarias a sus usuarios. Actualmente el BCR tiene varios tipos de cuenta para satisfacer las necesidades de sus clientes. Se pueden adquirir cuenta en colones y en dólares.

Este servicio busca que los usuarios tengan “el control de su dinero con seguridad, disponibilidad, mejores servicios y una amplia red de oficinas y medios electrónicos de autoservicio”. (Banco de Costa Rica, 2016)

Además de esto, el BCR brinda otros servicios para las personas físicas como Certificados de Depósitos a Plazos que es una forma de invertir el dinero para tener un mejor rendimiento, sin dejar de lado el beneficio que puede recibir el Banco.

También, brinda la opción de adquirir seguros de vida, seguros colectivos, dispositivos de Quick Pass, entre otros.

En cuanto a los servicios que se les brinda a las empresas, el BCR indica en su página web que actualmente cuentan con equipo profesional en Banca para ofrecer respuesta efectiva a sus clientes empresariales. (Banco de Costa Rica, 2016) Además, cuentan con servicios de Comercio Internacional.

El Banco de Costa Rica también brinda crédito a las empresas legalmente constituidas, sin importar su actividad de desarrollo. Esto incluye tanto a las que se dedican a actividades industriales, comerciales y de servicio; como a las dedicadas a la agricultura, ganadería y turismo.

También, a nivel empresarial se brinda cuentas corrientes para manejar el dinero de la empresa de forma segura y ágil. A diferencia de las cuentas para las personas físicas que pueden tener cuentas en colones o en dólares, se puede solicitar cuenta en euros.

Se tiene otra serie de servicios que brinda el Banco de Costa Rica a las empresas como la Planilla Empresarial, Consolidación de Pasivos, Créditos a las pequeñas y medianas empresas, entre otras.

Con lo descrito anteriormente se puede apreciar que el proceso productivo del Banco de Costa Rica es administrar el dinero de las personas y las empresas, de manera que se tenga un control ágil y seguro del capital.

A nivel administrativo, vemos en la misión y visión del Banco de Costa Rica (mostradas en la sección anterior) que está enfocado a brindar productos y servicios de tipo financieros para la población costarricense.

Para poder brindar sus servicios se necesita una infraestructura apta. Las oficinas de Mantenimiento y la de Diseño y Construcción del Banco de Costa Rica se encargan de brindar los servicios y asesorías en cuanto a los diseños en la infraestructura que necesita el BCR para desempeñar sus tareas.

Estos departamentos se encargan de desarrollar todas las edificaciones necesarias para el Banco de Costa Rica, así como sus remodelaciones o ampliaciones.

La oficina de Diseño y Construcción se encarga de desarrollar los nuevos proyectos del Banco de Costa Rica. Es decir, se encarga de diseñar todas las sucursales y edificaciones que pertenecen al BCR.

Esto involucra tanto las sucursales como los cajeros automáticos distribuidos en todo el país. Esta oficina cuenta con un equipo muy completo de profesionales que la hace ser capaz de diseñar tanto las obras civiles como las electromecánicas.

En el área electromecánica se incluye los diseños eléctricos, distribución de agua potable y diseños de aire acondicionado.

La oficina de mantenimiento tiene la responsabilidad de monitorear e intervenir con actividades correctivas y preventivas a las obras de la oficina de Diseño y Construcción. En otras palabras, se encarga de garantizar el funcionamiento adecuado de las instalaciones del Banco de Costa Rica.

Esta Oficina vela por el estado de las instalaciones eléctricas, hidráulicas de las sucursales, así como el funcionamiento de los cajeros automáticos.

### **1.3 Objetivos del Proyecto**

#### **1.3.1 Objetivo General:**

1. Rediseñar la instalación eléctrica de la oficina del Carmen, en San José, del Banco de Costa Rica, para garantizar el cumplimiento del Código Eléctrico Nacional vigente en el país.

#### **1.3.2 Objetivo Específico**

1. Seleccionar los calibres y protecciones de cada circuito ramal, alimentador y sub-alimentadores de manera que cumpla con las especificaciones del Código Eléctrico Nacional (NEC 2008) vigente en el país.
2. Revisar el sistema de puesta a tierra existente en la sucursal.
3. Verificar que el tipo de transformador sea apto para la aplicación que se le da.
4. Revisar la capacidad de la planta de emergencia, para evaluar su reutilización en el nuevo diseño.
5. Calcular la corriente de corto circuito para las fallas monofásica y trifásica.

6. Identificar posibles fuentes de corrientes armónicas en la sucursal de acuerdo a la norma IEEE-519.
7. Plantear recomendaciones para disminuir las corrientes de distorsión armónica, para mantener las perturbaciones en un rango aceptable según la norma IEEE-519.

## **1.4 Descripción del Proyecto**

La sucursal del Banco de Costa Rica (BCR) que se ubica en Barrio el Carmen (en San José) cuenta con una instalación eléctrica obsoleta que pone en riesgo la integridad del edificio y la salud de sus usuarios.

Se cuenta con tres informes elaborados por Schneider Electric. Dos de estos reportan el estado de algunos tableros y el transformador (informes de mantenimiento), uno de ellos fue elaborado el año pasado (2015) y el otro en el presenta año (2016). El tercer informe es sobre la calidad de la energía de la sucursal en estudio.

Según estos informes e inspecciones realizadas, el rediseño de la instalación eléctrica de la sucursal debe buscar solucionar dos deficiencias que tiene el diseño actual. Uno de ellos es el incumplimiento con el Código Eléctrico Nacional, y la otra tiene que ver con problemáticas en la calidad de la energía.

### **1.4.1 Instalación Eléctrica**

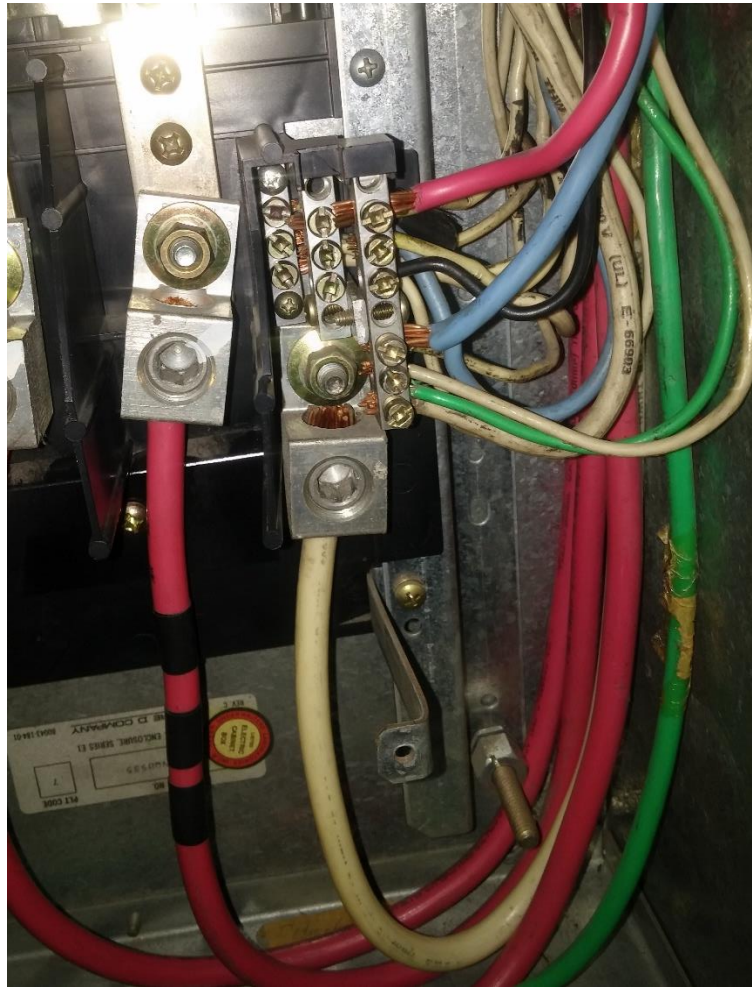
A pesar de que en los informes de mantenimiento se afirma que los tableros analizados tienen una condición aceptable, mediante inspecciones realizadas se puede evidenciar que la instalación incumple con lo establecido en el Código Eléctrico Nacional.

Entre las anomalías que se pueden encontrar con facilidad se encuentra ausencia de toma corrientes o disyuntores con interruptores de circuito por falla a tierra (GFCI, ground fault current interrupter) en lugares húmedos. El artículo 210.8 del NEC 2008 establece el uso obligatorio de la tecnología GFCI en lugares como los baños.

Otra problemática presente en la instalación actual es que no se cumple el código de colores. En el artículo 200.10 se establece el color blanco únicamente para el conductor de neutro; y en el artículo 250.126 el color verde para conductores de tierra.

Existen tableros donde todos los conductores con chaqueta de color negro se usan para el neutro. En otros tableros hay variedad de colores para el conductor neutro. En la siguiente figura se puede ver que en el tablero ubicado en el cuarto de la planta de emergencia tiene cinco colores diferentes para el neutro (rojo, negro, azul, blanco y verde).





**Figura 1.3. Barra de neutro del tablero Q-01.**  
Fuente: fotografía propia

Otro problema que se puede encontrar dentro de los tableros eléctricos es que existen circuitos ramales donde el disyuntor o el calibre, no fue seleccionado correctamente. Un ejemplo de este defecto se encuentra en el tablero A1 (ver Figura 3.2), donde hay un circuito con un disyuntor de 50 A con un calibre 10 AWG, según la tabla 310.16 del NEC 2008 este calibre aguanta una corriente de 30 A para una temperatura de 65 °C.

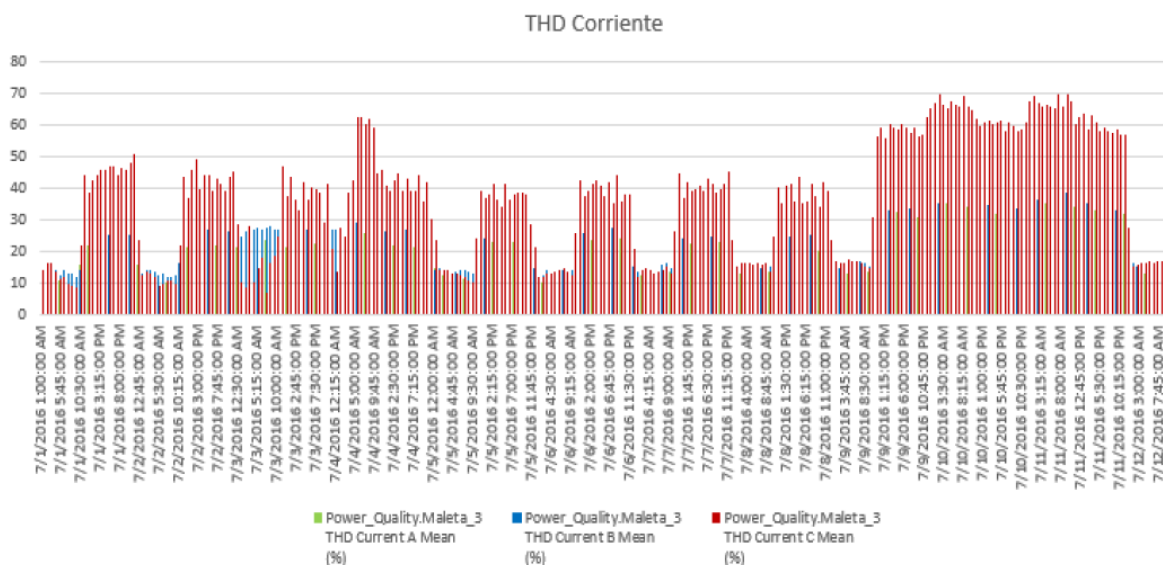
Según los informes de mantenimiento, la sucursal del BCR en estudio tiene un transformador de pedestal de 75 kVA que está en una condición aceptable. Sin embargo, se desconoce el tipo de transformador instalado, por lo que se verificará su correcta selección.

Con la elaboración del proyecto de graduación se pretenden buscar todos los incumplimientos con el Código Eléctrico Nacional y de esta forma poder intervenir dichas anomalías.

#### **1.4.2 Calidad de la Energía**

En cuanto al informe de calidad de la energía se puede ver que la frecuencia, el voltaje, factor de potencia y la corriente se encuentra dentro de parámetros normales de funcionamiento. Incluso la distorsión armónica de voltaje se encuentra dentro del rango aceptable. Pero la distorsión armónica de corriente si tiene una presencia significativa.

En la siguiente figura se puede ver los datos recolectados por Schneider Electric durante el periodo en que estuvo instalado el medidor de calidad de energía. Este fue un medidor ION 7550, que se conectó en las terminales del interruptor principal. Las mediciones se realizaron entre el 1 de julio y el 12 de julio del presente año (2016).



**Gráfico 1.1. Distorsión armónica de corriente.**

Fuente: Informe de Calidad de la Energía

En el informe de calidad de la energía se aclara que para la sucursal en estudio se tiene una corriente de cortocircuito entre 50 kA y 100 kA, por lo que la distorsión armónica en corriente no debe superar el 12%. Pero en la imagen se aprecia que durante el período de estudio se llega a tener valores de hasta 70%.

En el informe no se aclara cual o cuales armónicas son las causantes de este fenómeno en el sistema, ni las posibles fuentes causantes de esta gran distorsión. Por lo que se hará el estudio correspondiente según la norma IEEE 519.

Para poder lograr esto es necesario conocer la instalación eléctrica actual. Sin embargo, el Banco de Costa Rica no posee información alguna del diseño actual. Por lo que antes de empezar a desarrollar el proyecto es necesario recolectar toda la información necesaria del diseño actual.

## 1.5 Metodología

A continuación, se detallan las etapas que se requieren para cumplir los objetivos planteados en este anteproyecto.

### **Etapas 1. Recopilación de información:**

Para cumplir la meta es necesario tener claro los requerimientos de los usuarios de la energía eléctrica, en este caso los funcionarios de la sucursal del Banco de Costa Rica de barrio el Carmen en San José.

En esta primera etapa se debe conocer cómo es la instalación eléctrica actual. Reconocer cuál es el alimentador que energiza el tablero principal y cuáles son los tableros secundarios, así como los circuitos ramales existentes. Es decir, se debe identificar el diagrama unifilar de la instalación actual.

Además, se debe identificar los equipos específicos que necesitan energía eléctrica, y cuál es su potencia eléctrica. También, revisar la distribución actual de los receptáculos y las luminarias para corroborar que satisface la necesidad de los usuarios.

### **Etapas 2. Revisión de circuitos ramales y tableros:**

Una vez que se conocen cuál es la distribución de tomacorrientes, luminarias y otros equipos, se procede a revisar si cada circuito ramal tiene un calibre y un disyuntor adecuado. Lo mismo se debe de corroborar con el alimentador y los sub-alimentadores de la instalación en análisis.

En este punto se debe de calcular la corriente de corto circuito para verificar que los dispositivos actuales pueden soportar una falla de este tipo sin sufrir daños destructivos.

Además, se puede evaluar la ubicación de los tableros existentes. De manera que en caso de realizar una remodelación grande se pueda colocar algún tablero en un lugar estratégico o, por el contrario, eliminar tableros innecesarios.

### **Etapa 3.** Verificación del transformador:

Una vez identificado el diseño actual, se puede estimar la carga instalada y demandada de la sucursal en estudio para verificar la selección del transformador. Además, se debe corroborar que el tipo de transformador es el adecuado para la aplicación que se le está dando.

### **Etapa 4.** Verificación de la planta de emergencia:

En esta etapa se sigue un procedimiento similar al de la verificación del transformador. Primero se estima la potencia de la planta de emergencias para abastecer las cargas críticas.

Después, se compara el resultado obtenido con la planta de emergencia que tiene la sucursal del Carmen. En caso de que la planta de emergencias actual no sea apta, se seleccionará una que si lo sea.

### **Etapa 5.** Revisión del sistema de puesta a tierra:

En esta etapa se comprobará el sistema de puesta a tierra actual. Se harán mediciones para ver que su resistencia está dentro del rango aceptable. Además, se analizarán los calibres según lo establecido por el Código Eléctrico Nacional.

### **Etapa 6.** Análisis de distorsión armónica de corriente:

Para poder disminuir las corrientes armónicas, primero se debe encontrar la causa principal. En el informe de Calidad de Energía se indica que la magnitud de la distorsión armónica, pero no aclara cuáles son sus causas.

Una vez detectada la causa raíz de esta problemática se buscará una solución viable para solventar esta deficiencia en el diseño eléctrico actual.

### **Etapa 7.** Confección de planos eléctricos:

Una vez que se tenga definido los cambios en el diseño eléctrico de la sucursal del Carmen se realizarán los planos eléctricos.

### **Etapa 8.** Análisis económico:

Finalmente, se hará una estimación de la inversión que debe hacer el Banco de Costa Rica para corregir los defectos detectados en la instalación eléctrica de la sucursal del Carmen.

## **1.6 Alcance del Proyecto**

La elaboración de este proyecto tiene como objetivo analizar el sistema eléctrico de la sucursal del Carmen del Banco de Costa Rica, ubicada en San José.

Para esto es necesario conocer la instalación eléctrica de la sucursal del Carmen del Banco de Costa Rica con detalle, específicamente los circuitos ramales, los sub-alimentadores y la parte de la acometida eléctrica que va desde el transformador hasta el tablero principal.

Como se desconoce esta información, se realizarán las inspecciones necesarias para determinar el diseño actual. Además, se realizarán los análisis necesarios para verificar que se cumpla con las especificaciones del Código Eléctrico Nacional vigente (NEC 2008).

Entre las revisiones de la instalación eléctrica actual se contempla la revisión de calibre y protecciones para los circuitos ramales, sub-alimentadores y el alimentador principal.

Además, como parte de la verificación del equipo actual se estudiará la corriente de cortocircuito para asegurarse que los dispositivos de protección sean capaces de soportar la corriente que se puede tener ante una eventualidad.

Se realizará un estudio de cuanto material se necesita para llevar a cabo las correcciones de los defectos encontrados, con el fin de estimar el valor de la inversión.

Este proyecto no contempla estudio de iluminación, por lo que el diseño de iluminación se mantendrá como está en estos momentos. Sin embargo, los circuitos eléctricos que alimentan a las luminarias (ramales de iluminación) serán analizados y modificados en caso de ser necesario.

El entregable final serán los planos eléctricos del rediseño eléctrico donde se especifica la ubicación de los puntos donde se requiere suministro eléctrico como luminarias, tomacorrientes y salidas especiales. Así como la distribución de los tableros eléctricos en el edificio, con sus correspondientes circuitos ramales.

En cuanto a la tabla resumen de los circuitos ramales se especifica el calibre de sus conductores, el amperaje del disyuntor, la potencia del circuito y cuál es el diámetro del ducto por el que pasan los cables. Otro entregable de este proyecto es el análisis económico detallado para poder implementar el diseño.

## **1.7 Limitaciones del Proyecto**

Una de las limitaciones a la hora de desarrollar el proyecto es que no se tiene información alguna del diseño actual. Para lograr identificar todos los equipos se necesita mucho tiempo.

Además, para identificar los circuitos ramales se debe hacer algunas pruebas que implican interrumpir el suministro eléctrico. Esto puede interferir en las labores de los funcionarios.

Para evitar inconvenientes con las actividades cotidianas de la sucursal del Carmen, se coordinará con los encargados para hacer las pruebas cuando la sucursal se encuentra cerrada.

Otra de las limitaciones es que el edificio es considerado patrimonio arquitectónico, por lo que no se le pueden hacer modificaciones a la estructura arquitectónica.

## **1.8 Necesidad de Recursos**

Uno de los recursos necesarios para cumplir con los objetivos establecidos es el recurso humano. Debido a la carencia de planos e información del diseño eléctrico actual, el aporte de los técnicos eléctrico será de valiosa ayuda.

Además, para realizar las pruebas y las inspecciones en los tableros es necesario que se cuente con la supervisión de un técnico.

Para estas pruebas de identificación se necesitarán instrumentos de medición como un detector de fase y un multímetro, así como las herramientas necesarias para poder abrir los tableros.

El análisis de calidad de la energía se debe de hacer con un equipo destinado a este fin, por lo que coordinará con los compañeros de la oficina de Diseño y Construcción para instalar el dispositivo que poseen. (Power Guía 440S)

En cuanto a la elaboración de los planos eléctricos se necesita la ayuda de un programa. Se utilizará Autocad, ya que el Banco de Costa Rica cuenta con dicho programa.



## Capítulo 2: Marco Conceptual

---

### 2.1 Instalación Eléctrica

Una instalación eléctrica residencial, comercial o industrial se encarga de distribuir la energía eléctrica hasta los puntos de consumo. El diseño de una instalación eléctrica contempla la selección de una variedad de equipos y materiales para que los usuarios tengan un suministro confiable y seguro.

A nivel nacional, este tipo de proyectos se encuentra regulado por el Colegio Federado de Ingenieros y Arquitectos (CFIA). En el Reglamento para el Trámite de Planos y la Conexión de los Servicios Eléctricos, Telecomunicaciones y de otros en Edificios, establece que todo proyecto de ingeniería debe de tener planos eléctricos que cumpla con lo especificado en este reglamento.

En el segundo capítulo de ese mismo reglamento, en el punto 2.2 se establece que los planos de las instalaciones eléctricas deben de cumplir con:

1. La última versión en español del Código Eléctrico Nacional (NEC 2008)
2. La última versión en español de la Norma para la Seguridad Eléctrica de los Empleados en los Lugares de Trabajo (NFPA 70 E)
3. La última revisión de las normas ANSI/EIA/TIA 568, 569, 570, 606, 607
4. Reglamento para el Trámite de Planos y la Conexión de los Servicios Eléctricos, Telecomunicaciones y de otros en Edificios
5. Otras normas y reglamentos aprobados por el Colegio Federado de Ingenieros y Arquitectos (CFIA)

El cumplimiento de estas regulaciones, además de buscar “contar con instalaciones de alta calidad, seguras y confiables”. (Colegio de Ingenieros Electricistas, Mecánicos e Industriales, 2004), tiene como objetivo mantener a salvo los usuarios y equipos que usan la energía eléctrica para desempeñar sus labores.

### **2.1.1 Partes de una Instalación Eléctrica**

Independientemente del tamaño de la instalación eléctrica, el diseño se puede dividir en varias partes. Empezando desde el punto de conexión con la empresa distribuidora se tiene la acometida, esta incluye todos los artefactos encargados de llevar la energía hasta el disyuntor principal.

Luego, la conexión entre el disyuntor principal y el tablero principal se conoce como alimentador. Algunas veces, el diseño requiere varios tableros para mejorar la distribución; en estos casos, la conexión entre el tablero principal y los tableros secundarios se conoce como sub-alimentador.

Después de los tableros, se debe de llevar la energía eléctrica hasta los puntos de consumo. Estas conexiones son llamadas circuitos ramales. En algunos casos estas conexiones serán dedicadas a un solo equipo, mientras que en otros conectará a un conjunto de dispositivos.

Además, a la hora de desarrollar un proyecto en instalaciones eléctricas se debe seleccionar todos los equipos que la componen de manera adecuada. Las regulaciones para hacer una correcta selección se pueden encontrar en el Código Eléctrico Nacional. (NEC 2008)

En la selección de calibres, además de corroborar que la corriente nominal del circuito ramal no supere la corriente máxima que puede circular por el cable se debe de revisar la caída de tensión en los conductores. Esta pérdida es debida a que la resistencia eléctrica del cobre está limitada por los artículos 210 y 215 del NEC (ver 2.3.1 Artículos de Interés).

El diseño eléctrico debe ser capaz de protegerse contra sobrecargas y cortocircuitos. Para esto, se debe seleccionar una serie de protecciones que se colocan en los tableros, ya sea principales o secundarios.

Los dispositivos de protección suelen ser disyuntores o fusibles. Ambos interrumpen el paso de corriente ante una eventualidad. Sin embargo, la diferencia radica en que el disyuntor es reutilizable; mientras que, en el fusible destruye un filamento interno para poder interrumpir el paso de la corriente, el cual no es reemplazable.

Los disyuntores y los porta fusibles tienen que ser lo suficientemente robustos para soportar una corriente de corto circuito en caso de algún fallo. Además, ante una eventualidad la protección más cercana debe de ser la que aísla el inconveniente; a esto se le conoce como coordinación de protecciones.

Otro dispositivo de gran importancia en las instalaciones eléctricas es el transformador. Estas máquinas son el medio de acople entre la distribución a alta tensión y la instalación eléctrica (a baja tensión). Los transformadores se clasifican como sumamente confiables y muy eficientes, casi de 100% de eficiencia. (Grainger & Stevenson, 1996)

### **2.1.2 Tipo de Conexiones**

Dentro de los aspectos que hay que tomar en cuenta a la hora de desarrollar una instalación eléctrica es el tipo de conexión que brinda la empresa distribuidora. Esto depende del tipo de usuario; por ejemplo, en caso de residenciales, es más común una conexión monofásica; mientras que, a nivel industrial y comercial es más común una conexión trifásica.

La Autoridad Reguladora de los Servicios Públicos (ARESEP) en su Norma Técnica Regulatoria AR-NT-SUCAL (Supervisión de la Calidad del Suministro Eléctrico en Baja y Media Tensión) establece los niveles de tensión nominal para las redes de distribución.

En esta Norma Técnica Regulatoria se puede ver que en baja tensión se pueden tener sistemas monofásicos, bifilar o trifilar; y en el caso de conexiones trifásicas puede ser en delta o en estrella. En los sistemas trifásicos hay más variedad de tensiones para satisfacer la necesidad de los usuarios. Esto se puede apreciar en la siguiente tabla.

**Tabla 1. Tensión nominal para redes de distribución de baja tensión.**

Conexión	Tensión entre líneas (V)	Tensión entre línea y neutro (V)
Monofásico bifilar	-	120
Monofásico trifilar	240	120
Bifásico trifilar	208	120
Estrella Trifásico	208	120
Estrella Trifásico	480	277
Delta Trifásico	240	-
Delta Trifásico Aterrizada	240	120
Delta Trifásico	480	-
Delta Trifásico Aterrizada	480	240

Adaptado de: Norma Técnica Regulatoria AR-NT-SUCAL

### 2.1.3 Transformadores

La potencia eléctrica es el producto de la tensión y la corriente, por lo que en los sistemas de distribución eléctrica para transmitir cierta potencia es preferible tener una tensión elevada y por ende bajas corrientes. De esta forma se disminuye las pérdidas por la resistencia eléctrica del conductor utilizado.

Gracias al transformador es que se puede “transmitir energía eléctrica a grandes distancias y distribuirla de manera segura en fábricas y hogares”. (Wildi, 2007)

Dentro de los diseños eléctricos se debe contemplar la selección del transformador. Entre los aspectos a considerar se debe revisar ciertos parámetros como capacidad (potencia), cantidad de fases, frecuencia, tensiones de trabajo, tipo de enfriamiento, características eléctricas y mecánicas.

#### **2.1.4 Plantas de Emergencia**

Las sucursales del banco son sumamente dependientes de la energía eléctrica para poder brindar los servicios al cliente. Por esta razón, se debe de contar con un respaldo en caso de que se suspenda el servicio de la Compañía Nacional del Fuerza y Luz (para el caso del Carmen).

Ese respaldo se logra por medio de las plantas de emergencia. Básicamente, tiene un pri-motor y un generador. El generador toma la energía del pri-motor para convertirla en energía eléctrica.

Hay gran variedad de pri-motores, en algunos casos son motores de combustión interna que toman el combustible y lo convierten en energía mecánica. Para el caso de la sucursal del Banco en estudio se tiene un motor de combustión que trabaja con diesel.

Las características eléctricas del generador deben ser equivalentes a las de la red eléctrica. Debe trabajar bajo una frecuencia y tensión igual a la del servicio brindado por la compañía eléctrica.

Otro punto a tomar en cuenta es que la planta de emergencia debe de tener la capacidad de soportar la carga por varias horas. Es por esta razón que no todas las cargas eléctricas se colocan dentro de la instalación eléctrica respaldada por la planta eléctrica.

Por lo general, se tiene al menos un tablero normal y al menos uno de emergencia. En este último, se conectan las cargas más críticas (las que no les puede faltar la energía eléctrica) como por ejemplo los aires acondicionados de los cajeros automáticos y el del cuarto de rack, así como alguna iluminación y toma corrientes que son indispensables.

En el tablero normal se colocan las demás cargas eléctricas que no son indispensables para las labores de los funcionarios. Entre estas se encuentran los rótulos, luces exteriores, los aires acondicionados para áreas generales, entre otros.

Es de esperarse que se necesita un sistema de control que indique cuando se debe de encender la planta de emergencia y como se debe de conectar al sistema. A este mecanismo se le conoce como transferencia.

Por la alta disponibilidad del sistema eléctrico nacional, se puede tener varios meses sin tener una interrupción del servicio eléctrico. Por esta razón, como parte del mantenimiento de las plantas eléctricas se deben encender al menos una vez a la semana. De esta manera se evita el deterioro de algunas partes mecánicas y que el aceite se asiente.

Como parte de la selección de una planta de emergencia se debe tomar en cuenta cómo va a ser la carga, principalmente su potencia requerida y los ciclos de trabajo. Además, hay que tener claro por cuánto tiempo se quiere tener el respaldo en caso de una contingencia.

### **2.1.5 Sistemas de UPS**

En muchos casos el respaldo de una planta de emergencia no es suficiente. Hay que tomar en cuenta que la reacción de la transferencia no es inmediata, la planta se debe encender y dura unos cuantos minutos para abastecer de energía eléctrica los puntos de consumo.

Para los equipos de cómputo, una desconexión súbita puede generar pérdida de información. En las sucursales de los bancos no se puede permitir la pérdida de suministro eléctrico porque constantemente se están realizando trámites.

Esto se puede evitar por medio de una fuente ininterrumpida de energía, conocida como UPS (de sus siglas en inglés, uninterruptible power supply). Este equipo cuenta con almacenadores de energía eléctrica (como baterías) que proporcionan electricidad por un tiempo limitado.

Hay dos formas de conectar estos equipos. Uno de ellos es en Espera (Stand By), pero de igual forma hay un tiempo de reacción del sistema de transferencia para conectarse al sistema. La otra conexión es en Línea (On-line) que siempre se mantiene conectado a las cargas críticas, para este el tiempo de espera ante una eventualidad es nulo.

Estos sistemas funcionan con corriente directa, por lo que requiere de convertidores de corriente alterna a directa para poder cargar las baterías. Pero, como las cargas respaldadas funcionan con corriente alterna ocupa tener inversores para poder suministra energía a los equipos conectados.

A la hora de seleccionar el sistema de UPS, se debe tener claro que el sistema debe ser eléctricamente compatible con el sistema eléctrico (niveles de tensión, fases y frecuencia). Además, se debe seleccionar las cargas más importantes a ser respaldadas, así como el tiempo que se requiere este respaldo.

Entre los aspectos a considerar cuando se ocupa seleccionar una UPS está el nivel de tensión y el número de fases, así como la capacidad de la unidad (potencia) y su autonomía (cuánto tiempo puede suplir la carga).

### **2.1.6 Puesta a Tierra**

Los sistemas de puesta a tierra tienen dos objetivos. El más importante es salvaguardar la salud de los usuarios. El otro está relacionado con el funcionamiento de los dispositivos.

El tener que trabajar con equipos eléctricos genera un riesgo de descarga eléctrica. Dependiendo de las circunstancias, se pueden producir daños en la salud e incluso la muerte.

Por esta razón, el sistema de puesta a tierra brinda una protección al usuario y equipos delicados ante una contingencia. Se encarga de brindar una ruta de evacuación a la corriente de falla evitando la afectación de los usuarios.

Para que el sistema de puesta a tierra sirva como protección de seguridad ante una descarga eléctrica se conecta con algunos dispositivos. Entre ellos se tienen pararrayos, supresores de tran-sientes, algunas superficies metálicas y superficies aislantes.

El Código Eléctrico Nacional no deja de lado este tema y dedica su artículo 250 a la puesta a tierra y conexiones equipotenciales. La IEEE también tiene estándares para este tema que es tan amplio, como por ejemplo el estándar IEEE 142-2007.

En este estándar de la IEEE se aclara que el NEC establece una resistencia máxima de  $25 \Omega$  para un solo electrodo, de lo contrario hay que instalar otro electrodo especificado en el mismo Código. Pero que no se debe tomar este valor como límite para la puesta a tierra.

El estándar 142 de la IEEE recomienda tener una impedancia en el sistema de puesta a tierra entre 1 y  $5 \Omega$  tanto para subestaciones, edificios e instalaciones comerciales.

## **2.2 Corriente de Corto circuito**

Como lo menciona Aguilar Durán (2010), “calcular la corriente de corto circuito es uno de los aspectos más importantes en una instalación eléctrica, pues de este cálculo depende la selección de los equipos y dispositivos de protección”.

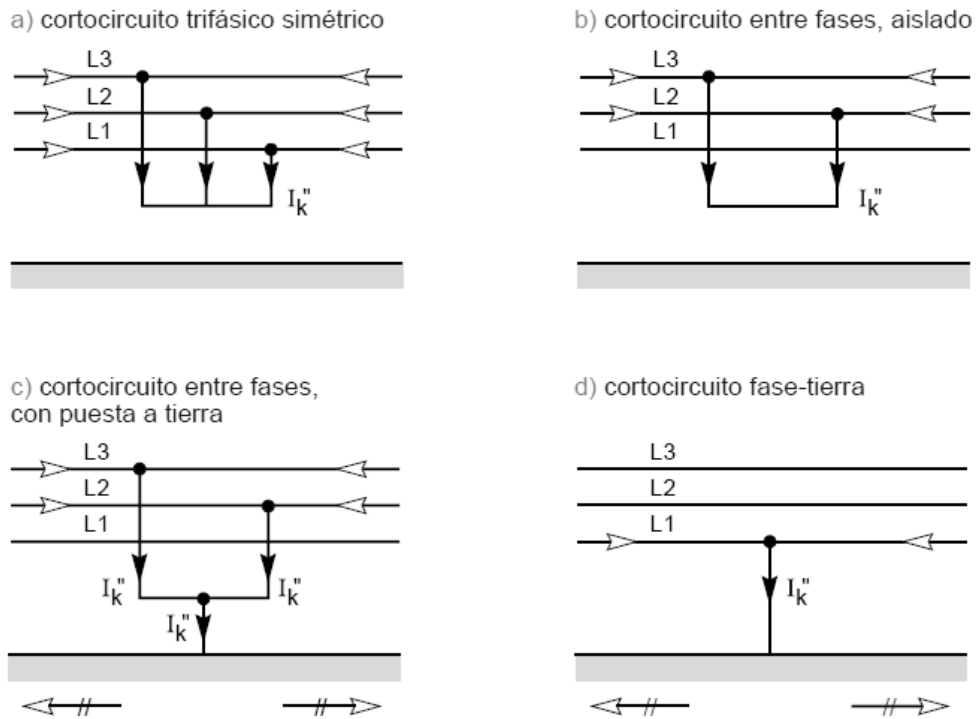


Al igual que muchos otros fenómenos, un cortocircuito se puede clasificar en distintas categorías. Según Metz Noblat, Dumes y Thomasset se puede clasificar de la siguiente forma:

1. Según su duración:
  - a. Auto extinguidos
  - b. Transitorio
  - c. Permanente
2. Según su origen:
  - a. Factores mecánicos
  - b. Sobretensiones eléctricas
  - c. Degradación de aislamiento
3. Según su localización
  - a. Dentro o fuera de un tablero o maquinaria

También se aclara que, desde otro punto de vista, los cortocircuitos pueden ser monofásicos (aproximadamente el 80% de las veces); le sigue los corto circuitos bifásicos con un 15% de probabilidad, estos suelen evolucionar en un corto circuito trifásico; y concluimos con un 5% de corto circuitos trifásicos. (Metz Noblat, Dumes, & Thomasset, 2000)

En la siguiente imagen se puede apreciar de forma gráfica esta última forma de clasificación de corto circuitos. La flecha blanca indica la dirección de una corriente parcial, mientras que la oscura muestra la corriente de corto circuito.



**Figura 2.1. Tipos de corto circuito y sus corrientes.**

Fuente: Metz Noblat, Dumes y Tomasset (2000)

En el momento que se presenta un corto circuito gran parte de la energía proviene del suministro eléctrico externo de la instalación; sin embargo, los generadores, los motores síncronos y de inducción también aportan energía que incrementa la corriente de corto circuito. (Aguilar Durán, 2010)

La corriente de corto circuito se ve afectada tanto por una corriente ( $i_a$ ) alterna sinodal que depende de la tensión de la fuente y la impedancia de corto circuito, como por una componente unidireccional ( $i_c$ ) que depende del amortiguamiento (relación  $R/X_L$ ).

Esta relación  $R/X_L$  también se conoce como factor de asimetría. Por medio de este factor se tiene una constante  $k$  para obtener la corriente más alta posible en el momento de corto circuito.

En el reporte técnico IEC TR 60909-1 se establece que el comportamiento de este factor  $k$  responde al siguiente comportamiento:

$$k = 1,02 + 0,98 \times e^{-\frac{3R}{X}} \quad \text{Ecuación 1}$$

Además de esto, cuando ocurre la falla la fuerza electromotriz (f.e.m.) varía, por lo que el análisis en el régimen transitorio se complica. “Como simplificación, consideramos el valor de la f.e.m. constante, pero la reactancia interna de la máquina como variable”. (Metz Noblat, Dumes, & Thomasset, 2000)

Esta variación de la reactancia se divide en tres períodos. El sub-transitorio, entre los primeros 10 y 20 ms. El transitorio, aproximadamente los siguientes 500 ms. Y finalmente, el estado permanente que obedece a la reactancia síncrona. (Metz Noblat, Dumes, & Thomasset, 2000)

El comportamiento de las reactancias en estos tres periodos es ascendente, por lo que es de esperarse que la corriente de cortocircuito tenga un comportamiento descendente. Es por esta razón que en el análisis de corto circuito solo se toma en cuenta el estado sub-transitorio.

## **2.3 Código Eléctrico Nacional**

Como se mencionó anteriormente, los diseños eléctricos en Costa Rica deben de cumplir con lo establecido en la última versión traducida del Código Eléctrico Nacional. Hasta el momento, la última traducción es la Edición 2008. La cual “fue preparada por el Comité del Código Eléctrico Nacional con la aprobación de la NFPA en su Asamblea Técnica de la Asociación celebrada en junio 3 a 7 de 2007, en Boston, MA”. (National Fire Protection Association, 2007)

El primer documento del Código se desarrolló en 1897 gracias a la unión de la ayuda de varios sectores de seguros, eléctricos y arquitectónicos; y desde 1911, la National Fire Protection Association (NFPA) ha velado por el cumplimiento del Código Eléctrico Nacional. (National Fire Protection Association, 2007)

El Código Eléctrico Nacional (NEC 2008) se divide en capítulos. Los primeros cuatro son de para aplicaciones en general como iluminación, métodos, materiales para alambrado y equipos generales.

Los capítulos 5, 6 y 7 se usan para aplicación, equipos y condiciones especiales. El octavo capítulo hace referencia a los sistemas de comunicación. Y finalmente el capítulo noveno tiene diversas tablas y ejemplos para la selección de equipos.

### **2.3.1 Artículos de Interés**

Debido a la gran extensión y profundidad que posee el Código Eléctrico Nacional; a continuación, se muestran los artículos más relevantes para el diseño eléctrico por desarrollar.

#### **110.14(C)**

Este artículo establece los límites de temperatura para la selección de calibres. En este se aclara que “la ampacidad del conductor utilizada para determinar las disposiciones para los terminales del equipo se debe basar en la Tabla 310.16 y según las modificaciones adecuadas de la sección 310.15 (B) (6)”. (National Fire Protection Association, 2007)

Además, se especifica que para circuitos o equipos de menos de 100 A se utilizan conductores entre 14 AWG y 1 AWG a un valor de temperatura de 60 °C, pero para circuitos y equipos de más de 100 A, se seleccionan calibres superiores a 1 AWG a un valor de temperatura de 75 °C. (National Fire Protection Association, 2007)

#### **210.8**

En este se aclara que algunos receptáculos deben de tener protección mediante interruptores de circuitos por falla a tierra (GFCI). Básicamente los toma corrientes que necesitan de esta tecnología son los que se ubican en lugares húmedos o donde puede haber contacto con agua.

A nivel de viviendas, el NEC solicita tener este tipo de protección en los toma corrientes ubicados en: baños, garajes, exteriores, espacios de poca altura, sótanos, cocinas, lavanderías y cobertizos para botes.

El NEC también especifica que en edificios que no sean viviendas y tengan toma corrientes en baños, cocinas, azoteas o exteriores, se debe tener protecciones con interruptores de circuitos por falla a tierra.

### **210.19(A)(1)**

En este artículo se aclara que el calibre de cada ramal debe de tener la capacidad de soportar la carga máxima de lo que tiene conectado. Además:

*“cuando un circuito ramal alimente cargas continuas o cualquier combinación de cargas continuas y no continuas, el calibre mínimo del conductor del circuito ramal, antes de la aplicación de cualquier factor de corrección o ajuste, debe tener una ampacidad permisible no inferior a la carga no continua más el 125 % de la carga continua”.*

(National Fire Protection Association, 2007)

### **210.19(A) (1) NLM No. 4**

Se establece que la caída de tensión en los circuitos ramales no debe superar el 3% en “la salida más lejana de las cargas de fuerza, calefacción, alumbrado o cualquier combinación de ellas”. (National Fire Protection Association, 2007)

Además, “la caída máxima de tensión de los circuitos alimentador y ramal hasta la salida más lejana no supere el 5%”. (National Fire Protection Association, 2007) Para la caída de tensión del alimentador se debe hacer referencia al artículo 215.2(A) (3) NLM No. 2.

### **210.20(A)**

Al igual que en el artículo anterior, así como el calibre debe de ser capaz de aguantar la carga no continua más el 125% de la carga continua, “el valor nominal del dispositivo de sobre corriente no debe ser menor a la carga no continua más el 125% de la carga continua”. (National Fire Protection Association, 2007)

### **215.2(A) (3) NLM No. 2**

Al igual que en la nota número 4 del artículo 210.19(A)(1), la máxima caída de tensión permitida en los calibres de los alimentadores es 3%. Además, se recuerda que la caída de tensión hasta el punto más lejano (incluyendo alimentador y ramales) no debe superar el 5% de caída de tensión.

### **215.3**

A la hora de seleccionar las protecciones de los alimentadores, es necesario tomar en cuenta si se tiene cargas continuas el 125% de estas cargas; es decir, “la capacidad nominal del dispositivo de protección contra sobre corriente no debe ser inferior a la carga no continua, más el 125% de la carga continua”. (National Fire Protection Association, 2007)

### **220.12**

En este artículo se brinda la Tabla 220.12 (ver en Anexos), en la cual se brinda la carga mínima para iluminación según el tipo de actividad que se desarrolle dentro de la instalación. Para el caso de los bancos, se debe de tomar como mínimo  $39 \text{ VA/m}^2$  ( $3,5 \text{ VA/ft}^2$ ).

Para efectos de cálculo, se puede ver que se necesita el área de la edificación. Este mismo artículo aclara que el “área del suelo de cada piso se debe calcular a partir de las dimensiones exteriores del edificio”. (National Fire Protection Association, 2007).

### **220.14(K)**

El artículo 220.14 habla de la estimación de la carga mínima para las salidas de toma corrientes de uso general para distintos casos. Sin embargo, en el apartado K se especifica el caso de los bancos y edificios de oficinas.

En este apartado se dice que se puede tomar una potencia mínima de 11 VA/m<sup>2</sup> (1 VA/ft<sup>2</sup>) o calcularlo según el artículo 220. 14(I), el cual dice que cada receptáculo simple o múltiple de un solo yugo se debe de considerar a un mínimo de 180 VA.

### **220. 18(B)**

Se aclara que en caso de tener luminarias con balastos o transformadores (carga inductiva) se tiene que tomar en cuenta el valor nominal de la corriente total de cada unidad. Es decir, no cometer el error de tomar como dato de cálculo la potencia real de la luminaria.

### **220.40**

La selección de equipos para los alimentadores está asociada a un cálculo de carga que “no debe ser inferior a la suma de las cargas en los circuitos ramales alimentados” (National Fire Protection Association, 2007), pero luego de aplicar los factores de demandas correspondientes.

### **220.42**

Los factores de demanda para los circuitos ramales asignados a la iluminación ya tienen un valor asignado. Este factor de demanda se obtiene de la tabla 220.42 (ver Anexos). Para usar esta tabla es necesario tener claro el tipo de ocupación de la instalación en análisis.

### **220.61(A)**

A la hora de diseñar el alimentador, “la carga del neutro del alimentador o de la acometida debe ser el máximo desequilibrio de la carga”. (National Fire Protection Association, 2007).

### **240.6(A)**

En este artículo se estandariza los valores de los fusibles e interruptores automáticos de disparo fijo. Los valores de estas protecciones en ampere son: 15, 20, 25, 30, 35, 40, 45, 50, 60, 70, 80, 90, 100, 110, 125, 150, 175, 200, 225, 250, 300, 350, 400, 450, 500, 600, 700, 800, 1000, 1200, 1600, 2000, 2500, 3000, 4000, 5000 y 6000.

### **250. 53(B)**

En los sistemas de puesta a tierra, cuando se usan electrodos, cada uno “no debe estar a menos de 1,83 m (6 pies) de cualquier otro electrodo de otro sistema de puesta a tierra”. (National Fire Protection Association, 2007)

### **250.56**

Si al instalar un electrodo de puesta a tierra no se tiene una resistencia igual o menor que  $25 \Omega$  se debe instalar otro electrodo adicional que cumpla con lo especificado en los artículos 250.52(A) para disminuir esta resistencia eléctrica. (National Fire Protection Association, 2007)

### **250.66**

En este artículo se brinda la tabla 250.66, en la cual se debe de basar la selección del calibre para los electrodos de puesta a tierra. Sin embargo, establece tres excepciones.



Una de ellas es cuando se usan electrodos de varilla, tubos o placas. Las aclaraciones para este tipo de puesta a tierra se brindan en los artículos del 250.52(A) (5) hasta 250.52(A) (7). Para estos casos no se exige un conductor superior a 6 AWG cuando se usa cobre y 4 AWG cuando se usa aluminio.

La segunda excepción es cuando el electrodo está encerrado en concreto. Este caso está regulado por el artículo 250.52(A) (3), pero este artículo especifica que no se exige un calibre superior a 4 AWG para cables de cobre.

La última excepción es cuando se tiene un anillo de puesta a tierra. Este tipo de puesta a tierra se comenta en el artículo 250.52(A)(4). En estos diseños, el NEC no exige un calibre superior al que se utiliza para el anillo de puesta a tierra.

### **250.122(A)**

En este artículo se especifica que los “conductores de puesta a tierra de equipos, de cobre, aluminio o aluminio recubierto de cobre, de tipo alambre, no deben ser de calibre inferior a los presentados en la Tabla 250.122”. (National Fire Protection Association, 2007)

También, se aclara que el NEC no exige colocar conductores de puesta a tierra de un calibre superior, a los cables que alimentan cada circuito ramal.

### **310.4**

En el punto (A) establece que los conductores instalados en paralelo no deben ser inferiores al calibre AWG #1/0. Y en su nota (B) se aclaran las características que deben de tener los conductores en paralelo para acometidas:

1. De igual longitud
2. Del igual material
3. Del mismo calibre (área circular en mils)
4. De igual aislamiento
5. Terminar en los mismos nodos de conexión

### **310. 15(B)**

En este artículo se establece que, para la selección de conductores con una tensión menor a 2000 V nominales, se debe usar la ampacidad de los calibres que se muestran en las tablas de la 310.16 hasta la 310.19.

#### **310. 15(B) (2)(a)**

Cuando se tienen más de tres cables portadores de corriente en una canalización se debe de castigar su capacidad por un factor de corrección. Estos factores de corrección se pueden encontrar en la Tabla 310.15 (B)(2)(a) (ver en Anexos). Hay que tener claro que “cada conductor portador de corriente de un grupo paralelo de conductores se debe contar como un conductor portador de corriente”. (National Fire Protection Association, 2007)

#### **310. 15(B) (4) (c)**

Cuando se tiene una instalación trifásica tetrafilas en estrella y la mayor parte de las cargas son cargas no lineales, “el conductor del neutro se debe considerar como un conductor portador de corriente” (National Fire Protection Association, 2007). Esto principalmente por la presencia de corrientes armónicas en el cable de neutro.

## **430.6**

Cuando se tienen motores dentro del diseño eléctrico, este artículo dice que los calibres deben ser seleccionados según las tablas de ampacidad permisibles. Además, aclara que las ampacidades de los motores se deben de establecer según lo especificado en las secciones 430.6(A), (B) y (C).

De estas tres secciones, la que se usará en el desarrollo de este proyecto es la 430.6(A)(2), ya que se tiene acceso a los datos de placa de los motores del portón eléctrico y la bomba hidráulica.

### **430.6(A) (2)**

“La protección independiente contra sobrecarga de un motor se debe basar en el valor nominal de corriente de la placa de características del motor”. (National Fire Protection Association, 2007)

### **430. 22(E)**

Cuando se tiene un solo motor, y es de servicio no continuo, los conductores “deben tener una ampacidad no inferior al porcentaje del valor nominal de corriente de la placa de características del motor”. (National Fire Protection Association, 2007)

### **430.24**

En algunos casos, los conductores deben brindar energía eléctrica a varios motores y otros tipos de cargas. Para estos casos, este artículo establece que el conductor necesita una “ampacidad como mínimo del 125 por ciento de la corriente nominal de plena carga del motor con el valor nominal más alto, más la suma de las corrientes nominales de plena carga de todos los otros motores del grupo”. (National Fire Protection Association, 2007)

### **430.53(A)**

Cuando se tiene un circuito ramal protegido a no más de 20 A y a una tensión de 120 V, o un circuito protegido a no más de 15 A y a una tensión menor a 600 V se permite conectar varios motores sólo si ninguno excede 1 HP y se cumplen las siguientes condiciones (National Fire Protection Association, 2007):

1. La corriente nominal a plena carga de cada motor es menor a 6 A.
2. Los valores nominales de los dispositivos de protección de falla a tierra y cortocircuito del ramal no supera al marcado en cualquiera de los controles.
3. Se cumple con el artículo 430.52, referente a la protección contra sobrecarga de cada motor.

### **445.13**

En cuanto a la ampacidad de los calibres que conectan al generador con el primer dispositivo de distribución, los calibres deben tener una capacidad de al menos “115 por ciento de la corriente nominal marcada en la placa de características del generador”. (National Fire Protection Association, 2007)

Para el cable de neutro, se debe de diseñar de acuerdo al artículo 220.61. Mientras que el calibre para la puesta a tierra tiene que respetar lo estipulado en el artículo 250.30(A).

Una excepción de este artículo es cuando “el diseño y funcionamiento del generador eviten las sobrecargas”. (National Fire Protection Association, 2007) En este caso las ampacidades de los calibres no debe ser menor al 100% de la corriente nominal que indica la placa del generador.

## 2.4 Calidad de Energía Eléctrica

Es indispensable que el servicio eléctrico tenga sus parámetros característicos dentro de niveles establecidos para garantizar el correcto funcionamiento de los equipos eléctricos.

A nivel nacional se cuenta con la Norma Técnica Regulatoria del ARESEP AR-NT-SUCAL. (Supervisión de la Calidad del Suministro Eléctrico en Baja y Media Tensión)

Según lo descrito en esta norma, su campo de aplicación cubre “las características físicas principales de la tensión eléctrica con que debe suministrarse la energía eléctrica”. (Autoridad Reguladora de los Servicios Públicos, 2014) Esto es únicamente para los servicios de baja y media tensión.

Así como “los límites de las distorsiones en la tensión introducidas por los equipos propiedad de los abonados o usuarios en las redes de distribución a baja y media tensión”. (Autoridad Reguladora de los Servicios Públicos, 2014)

Para comparar los resultados de una medición de calidad de energía con los límites expuestos por esta norma técnica, se debe realizar mediciones por siete días consecutivos en períodos de 10 minutos.

Dentro de las regulaciones establecidas se encuentra la frecuencia. De esta se dice que el 90% del tiempo de muestreo se debe mantener dentro del rango  $(60 \pm 0,0495)$  Hz.

En cuanto al nivel de tensión, se establecen dos intervalos: el normal y el tolerable. El 95% de las mediciones deben estar dentro del rango normal. El 5% del tiempo restante se permite que los valores promedios estén fuera del rango tolerable. A continuación, se muestran estos rangos.

**Tabla 2. Intervalos Normales y Tolerables del valor de Baja tensión de servicio.**

Sistema	Rango Normal		Rango Tolerable	
	V <sub>min</sub>	V <sub>max</sub>	V <sub>min</sub>	V <sub>max</sub>
Monofásico Bifilar 120	114	126	110	127
Monofásico Trifilar 120 / 240	114/228	126/252	110/220	127/254
Bifásico Trifilar 120/208	114/197	126/218	110/191	127/220
Trifásico 120/208 estrella	114/197	126/218	110/191	127/220
Trifásico 277/480 estrella	263/456	291/504	254/440	293/508
Trifásico 240 delta	228	252	220	254
Trifásico 480 delta	456	504	440	508

Fuente: Norma Técnica Regulatoria AR-NT-SUCAL

Para los sistemas trifásicos se establece que “el 95% de los valores eficaces, calculados en 10 minutos, se obtenga un desbalance de la magnitud de la tensión de servicio que no exceda el 3%”. (Autoridad Reguladora de los Servicios Públicos, 2014)

Este desbalance se debe calcular por medio de la siguiente ecuación:

$$D = \frac{|\Delta_{max}|}{V_{prom}} \times 100 \quad \text{Ecuación 2}$$

Donde  $D$  es el desbalance,  $|\Delta_{max}|$  es el valor absoluto de diferencia más alta entre el valor de la tensión de línea y la tensión promedio ( $V_{prom}$ ).

Para los niveles de distorsión armónica en tensión y corriente se basan en lo establecido en el estándar 519 de la IEEE. Por esta razón, estos parámetros se brindarán más adelante cuando se detalle dicho estándar.

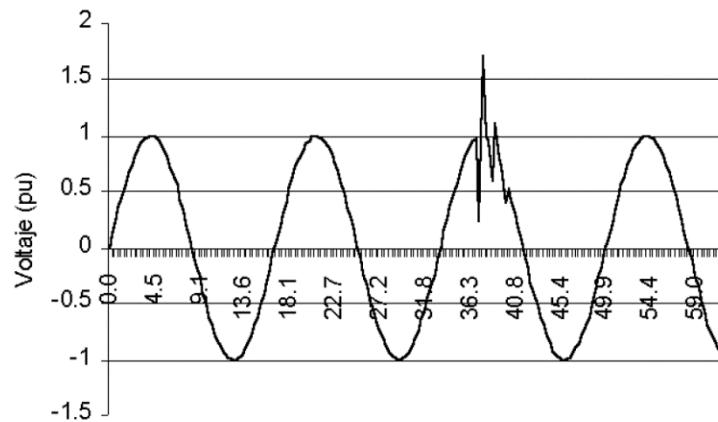
### 2.4.1 Distorsión Armónica

Los sistemas electrónicos han ayudado considerablemente a desarrollar labores cotidianas en menos tiempo, tanto a nivel laboral como en actividades personales. Sin embargo, muchos de estos dispositivos han generado “algunos inconvenientes importantes a los sistemas de distribución”. (Schneider Electric)

La distorsión armónica puede estar presente en la corriente, en la tensión o en ambas. En cualquiera de los tres casos, “significa que la distribución de la energía eléctrica sufre perturbaciones y que la calidad de la alimentación no es óptima”. (Schneider Electric, 2008)

Las distorsiones en las señales eléctricas pueden ser causa de fenómenos transitorios o por condiciones permanentes (armónicos en estado estable). Es importante tener claro esta diferencia porque no todas las perturbaciones son causadas por los armónicos, tema que se profundiza en esta sección.

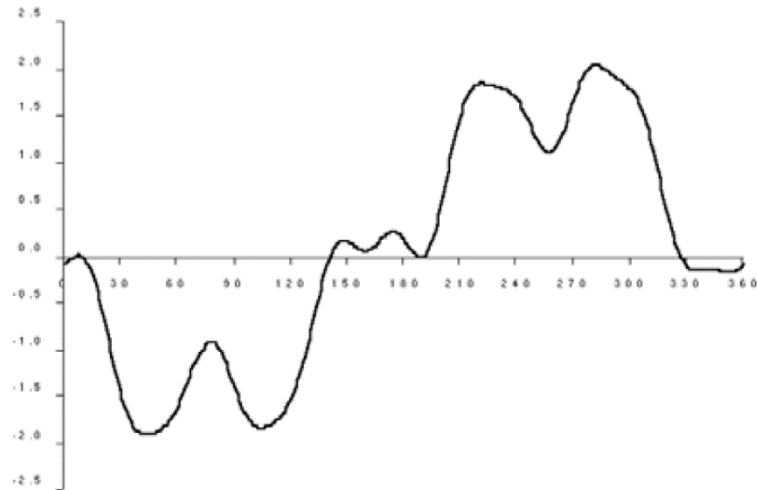
Los fenómenos transitorios se dan en un determinado momento, pero no se mantienen por un tiempo prolongado. Estas alteraciones pueden ser causadas por “arranque de motores, conmutación de capacitores, efectos de tormentas eléctricas o fallas por corto circuito entre otras”. (Téllez Ramírez)



**Figura 2.2. Distorsión transitoria en una onda de tensión.**  
Fuente: Téllez Ramírez, Eugenio

En cambio, cuando una distorsión en la corriente o el voltaje se debe a armónicos, según Téllez Ramírez se deben de cumplir las siguientes tres condiciones:

1. Tiene valores definidos, energía finita
2. Es permanente, se presenta por un tiempo prolongado
3. Debe ser periódica, en cada ciclo tiene la misma forma de onda



**Figura 2.3. Onda perturbada a causa de distorsión armónica.**

Fuente: Téllez Ramírez, Eugenio

La distorsión armónica es causada por cargas no lineales. Al conectarse este tipo de cargas, “el voltaje aplicado no es proporcional a la corriente”. (Téllez Ramírez) Caso contrario sucede con las cargas lineales, por ejemplo, al conectar una resistencia la corriente y el voltaje son proporcionales.

Algunos ejemplos de las cargas no lineales son “televisores, computadoras personales, videograbadoras, equipos de audio, horno a microondas, lámparas fluorescentes compactas, etc.” (Suárez, Di Mauro, Anaut, & Agüero, 2005) Todos equipos que tienen convertidores de corriente alterna a corriente directa también son portadores de armónicos.



Hasta el momento no se ha definido que es un armónico. Se puede decir que son “una serie de corrientes superpuestas de frecuencias, múltiplos de la fundamental”. (Circutor) La onda fundamental es la señal sinusoidal de 60 Hz que conocemos a nivel nacional.

Sin embargo, no todos los múltiplos son de suma importancia a la hora de realizar un análisis de calidad de energía. “Los armónicos más frecuentes en las redes de distribución trifásica son los impares”. (Schneider Electric, 2008) Se dice que es suficiente supervisar hasta el armónico 13°, pero se puede realizar una mejor optimización tomando en cuenta hasta el armónico 25°.

Como en muchos otros ámbitos de la ingeniería, existen indicadores para cuantificar este fenómeno. Suárez, Di Mauro, Anaut y Agüero explican tres índices diferentes para diagnosticar que tan grave es la distorsión armónica.

El primer indicador es el Índice de Distorsión Armónica Total (THD, Total Harmonic Distortion). Es uno de los más utilizados y se puede usar tanto para niveles de tensión como de corriente. Se puede definir como “la relación entre el valor eficaz del total de las componentes armónicas y el valor eficaz correspondiente a la componente fundamental”. (Suárez, Di Mauro, Anaut, & Agüero, 2005)

$$THD_I = \frac{\sqrt{\sum_{i=2}^{\infty} I_i^2}}{I_1} \quad \text{Ecuación 3}$$

Donde:

$THD_I$ : Distorsión armónica total

$I_i$ : Valor eficaz de la corriente armónica

$I_1$ : Valor eficaz de la corriente fundamental

$$THD_V = \frac{\sqrt{\sum_{i=2}^{\infty} V_i^2}}{V_1} \quad \text{Ecuación 4}$$

Donde:

$THD_V$ : Distorsión armónica total

$V_i$ : Valor eficaz de la tensión armónica

$I_1$ : Valor eficaz de la tensión fundamental

El segundo indicador es el Factor de Diversidad (FD). En este indicador se debe de analizar cada armónico por separado. Se puede describir “para cualquier armónico k y un conjunto de n cargas conectadas en paralelo, como la magnitud del factor de la corriente de red, dividido por la suma de magnitudes de las corrientes individuales, para el mismo orden de armónico”.(Suárez, Di Mauro, Anaut, & Agüero, 2005)

$$FD_k = \left| \frac{\sum_{i=1}^n \vec{I}_{k(i)}}{\sum_{i=1}^n |I_{k(i)}|} \right| \quad \text{Ecuación 5}$$

El tercer indicador es el Factor de atenuación (FA). Este también se analiza para cada armónico k. Brinda la relación entre “la magnitud de la corriente total del armónico k cuando n cargas idénticas están conectadas en paralelo”. (Suárez, Di Mauro, Anaut, & Agüero, 2005)

$$FA_k = \frac{I_{k(n)}}{n I_{k(n)}} \quad \text{Ecuación 6}$$

El valor del THD puede ser muy variado, puede estar por debajo o por encima de la unidad. Sin embargo, el FD tiene que estar entre 0 y 1; es preferible un bajo Factor de diversidad porque significa que los armónicos se compensan entre sí.

Wildi (2007), en su libro nos expone otros indicadores para cuantificar el efecto de la distorsión armónica. Uno de estos es el factor de cresta (FC), el cual establece la relación entre el valor pico y el valor efectivo. Se puede medir tanto en corriente como en tensión.

$$FC_I = \frac{I_{PICO}}{I_{RMS}} \quad \text{Ecuación 7}$$

$$F_{C_V} = \frac{V_{PICO}}{V_{RMS}} \quad \text{Ecuación 8}$$

Otro indicador es el factor de potencia. Cuando se tiene distorsión armónica se debe comparar el factor de potencia de desplazamiento y el factor de potencia total.

El factor de potencia total establece la relación entre la potencia activa total y la potencia aparente total. Estas potencias totales pueden ser calculadas de forma aritmética o de forma vectorial.

Sin embargo, el factor de potencia de desplazamiento “está dado por el coseno del ángulo entre el voltaje fundamental y la corriente fundamental”. (Wildi, 2007)

Los transformadores sufren calentamiento debido a la presencia de armónicos. Por esta razón existe el factor K que se utiliza principalmente a la hora de seleccionar transformadores para cierta aplicación.

Este factor K estima las pérdidas parásitas provocadas por los armónicos presentes (Wildi, 2007). Este se calcula de la siguiente manera:

$$K = \frac{\sum_{h=1}^n (h^2 \times I_h^2)}{\sum_{h=1}^n I_h^2} \quad \text{Ecuación 9}$$

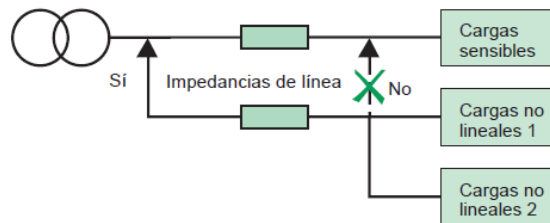
Esto es para cuantificar qué tan grave es la presencia de armónicos en el sistema eléctrico. Pero existen algunos síntomas característicos de este mal como sobrecalentamiento de transformadores y motores o disparo de protecciones.

La presencia de armónicos hace que se sobrecargue las redes de distribución, gracias al incremento de la corriente RMS. Además, la acumulación de armónicos múltiplos de tres genera calentamientos en el conductor del neutro.

Estos síntomas además de tener inconvenientes en la producción de la industria por paros inesperados cuando se disparan las protecciones por sobrecalentamiento, tienen pérdidas económicas asociadas al deterioro prematuro de los equipos eléctricos.

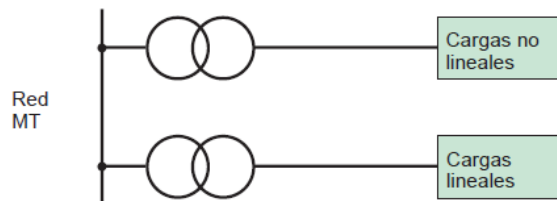
Schneider Electric (2008) aclara que cuando se alcanzan niveles de distorsión de distorsión armónica en tensión se acercan al 10% la vida útil de las máquinas monofásicas se reduce aproximadamente 32,5%, la de las máquinas trifásicas 18% y la de los transformadores 5%.

Existen arreglos alternativos para evitar que la distorsión armónica afecte las cargas sensibles. Una de ellas es agrupar las cargas no lineales y conectarlas aguas arriba. Otra opción es tener fuentes separadas para las cargas lineales y las otras cargas. La desventaja de estas configuraciones en la instalación es su alto costo económico. (Schneider Electric, 2008)



**Figura 2.4. Cargas no lineales agrupadas y conectadas lo más aguas arriba posible.**

Fuente: Schneider Electric.



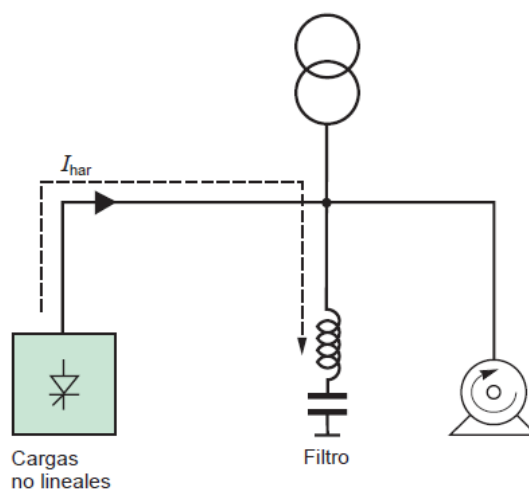
**Figura 2.5. Conexión de cargas con fuentes diferentes.**

Fuente: Schneider Electric.

En caso de que las soluciones propuestas anteriormente no sean viables o sean insuficientes, se debe de contar con filtros para mejorar la calidad de la energía. Según Schneider Electric (2008) existen tres tipos de filtros: pasivos, activos y híbridos.

Los filtros pasivos se usan en instalaciones con una potencia superior a 200 kVA, donde se requiere también corrección de factor de potencia. Además, es útil cuando la distorsión de tensión afecta las cargas sensibles y la distorsión de corriente produce sobrecargas.

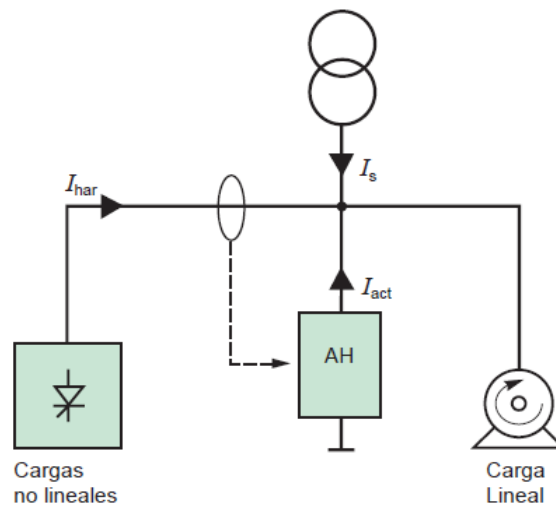
Este tipo de filtros cuenta con varias ramificaciones en paralelo con las cargas no lineales y entre sí. Cada ramificación amortigua un armónico en específico para evitar que afecte toda la instalación.



**Figura 2.6. Filtro de armónicos pasivo.**

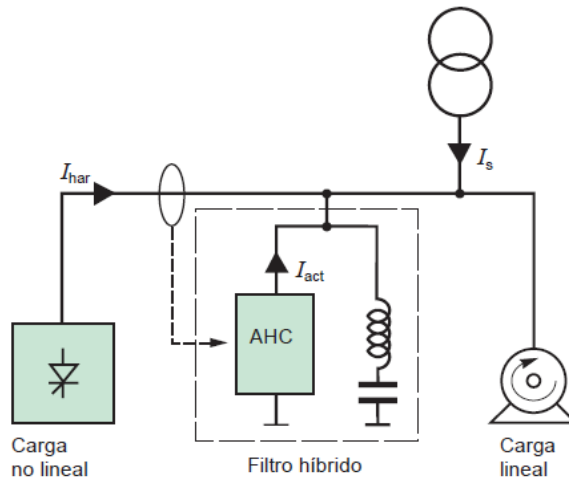
Fuente: Schneider Electric.

A diferencia del anterior, el filtro activo se utiliza para sistemas eléctricos con una potencia inferior a 200 kVA. Este puede conectarse con la carga no lineal en serie o en paralelo. Puede atenuar tanto la distorsión de tensión como la de corriente.



**Figura 2.7. Filtro de armónicos activo.**  
Fuente: Schneider Electric.

Finalmente, los filtros híbridos se utilizan en instalaciones superiores a 200 kVA, al igual que los filtros pasivos. Son utilizados especialmente cuando se necesita una regulación estricta de armónicos. Su funcionamiento se basa principalmente en una combinación de filtros activos y pasivos para beneficiarse de los dos tipos.



**Figura 2.8. Filtro de armónicos híbrido.**  
Fuente: Schneider Electric.

## 2.4.2 Estándar IEEE-519

La IEEE con su estándar 519, desde 1992, establece prácticas recomendadas para los sistemas eléctricos cuando se tienen presencia de armónicos. Este documento abarca mucha información, desde la generación de las distorsiones en la red hasta cómo se comporta el sistema según sus características.

También brinda muchas recomendaciones a la hora de realizar mediciones y análisis de problemas referentes a las distorsiones armónicas. Al final del estándar se brindan ejemplos para brindar una mejor comprensión de lo explicado en ese documento.

De todo lo explicado en la norma, se rescatan los límites de distorsión tanto para corriente como para tensión. Dentro de la norma, se dice que los límites mostrados son para condiciones normales de operación, pero en momentos de arranques o circunstancias inusuales los límites se pueden exceder un 50%.

Para los límites de distorsión armónica en corriente se necesita la relación entre la corriente de corto circuito y la corriente máxima de línea de la fundamental. El estándar recomienda que esta corriente de carga sea estimada por la demanda máxima de los últimos 12 meses.

Los valores límites también dependen de la tensión a la que se esté trabajando. Para este caso sólo se muestra los valores para tensiones menores a 69 kV. Pero se hace la aclaración de que en la norma están los umbrales para sistemas que están a una tensión superior a 69 kV.

**Tabla 3. Límite de Distorsión de Corriente (%) para sistemas de distribución en general, desde 120 V hasta 69 kV.**

$r = I_{cc}/I_L$	$h < 11$	$11 \leq h < 17$	$17 \leq h < 23$	$23 \leq h < 35$	$35 \leq h$	<i>TDD</i>
$r < 20$	4,0	2,0	1,5	0,6	0,3	5,0
$20 < r < 50$	7,0	3,5	2,5	1,0	0,5	8,0
$50 < r < 100$	10,0	4,5	4,0	1,5	0,7	12,0
$100 < r < 1000$	12,0	5,5	5,0	2,0	1,0	15,0
$r > 1000$	15,0	7,0	6,0	2,5	1,4	20,0

Fuente: Estándar IEEE 519

Para los límites de distorsión para los niveles de tensión, a diferencia del de corriente que se necesita el nivel de tensión y la relación de corriente de corto circuito con respecto a la corriente de línea sólo se necesita el nivel de tensión.

Los valores mostrados en la siguiente tabla son para el peor de los casos cuando se tiene una operación normal, “condiciones que duran más de una hora”. (Institute of Electrical and Electronics Engineers, Inc., 1993)

**Tabla 4. Límites de distorsión de tensión.**

<b>Tensión (kV)</b>	<b>Distorsión de tensión individual (%)</b>	<b>Distorsión de tensión total (%)</b>
$v < 69$	3,0	5,0
$69 < v < 161$	1,5	2,5
$161 < v$	1,0	1,5

Fuente: Estándar IEEE 519

Dentro del estándar se aclara que se pueden hacer estudios de la distorsión armónica para cumplir alguno de los siguientes objetivos:

1. Caracterizar los niveles de armónicos existentes.
2. Evaluar un problema del sistema que puede estar relacionado con armónicos.
3. Evaluar el impacto de un nuevo armónico producido por una carga.
4. Diseñar equipos para el control de armónicos.



## Capítulo 3: Diseño Eléctrico

---

### 3.1 Estado Actual

Al diseño eléctrico de la sucursal de Barrio del Carmen, en San José, del Banco de Costa Rica no se le ha dado el correcto seguimiento por lo que se presentan inconsistencias con el Código Eléctrico Nacional.

Además, al ser un edificio tan antiguo a la instalación eléctrica se le han hecho modificaciones para adaptarla a las necesidades, pero no se tiene control alguno de los cambios.

Para poder diagnosticar el diseño actual se realizaron varias visitas. En estas inspecciones se realizaron pruebas para determinar que equipos tiene conectado cada disyuntor.

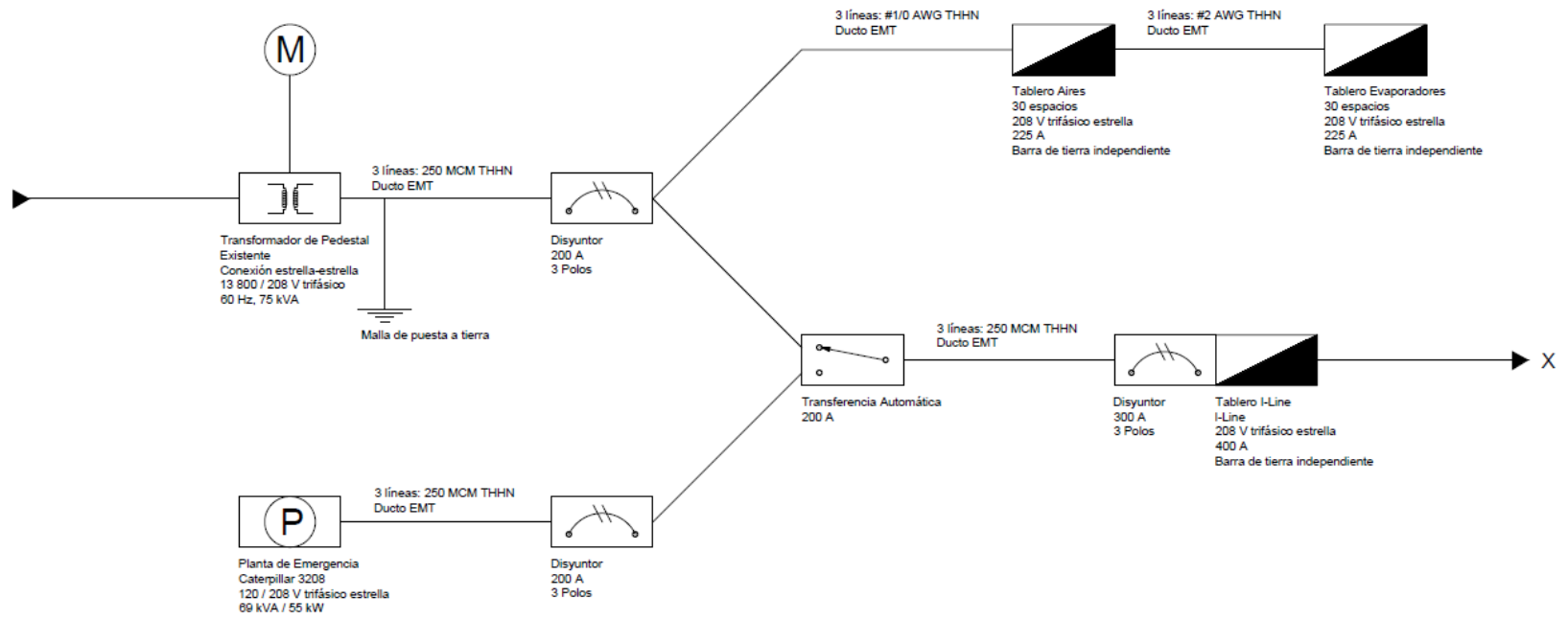
En cuanto a la distribución actual de los tableros, se puede apreciar que no existe un tablero normal para algunas cargas como: tomas-generales, iluminación exterior y rótulos.

Existen cuatro tableros de emergencia, uno de ellos ubicado en el cuarto de la planta de emergencia, dos están sobre el cuarto de la planta de emergencia y el último está a la par de la entrada principal.

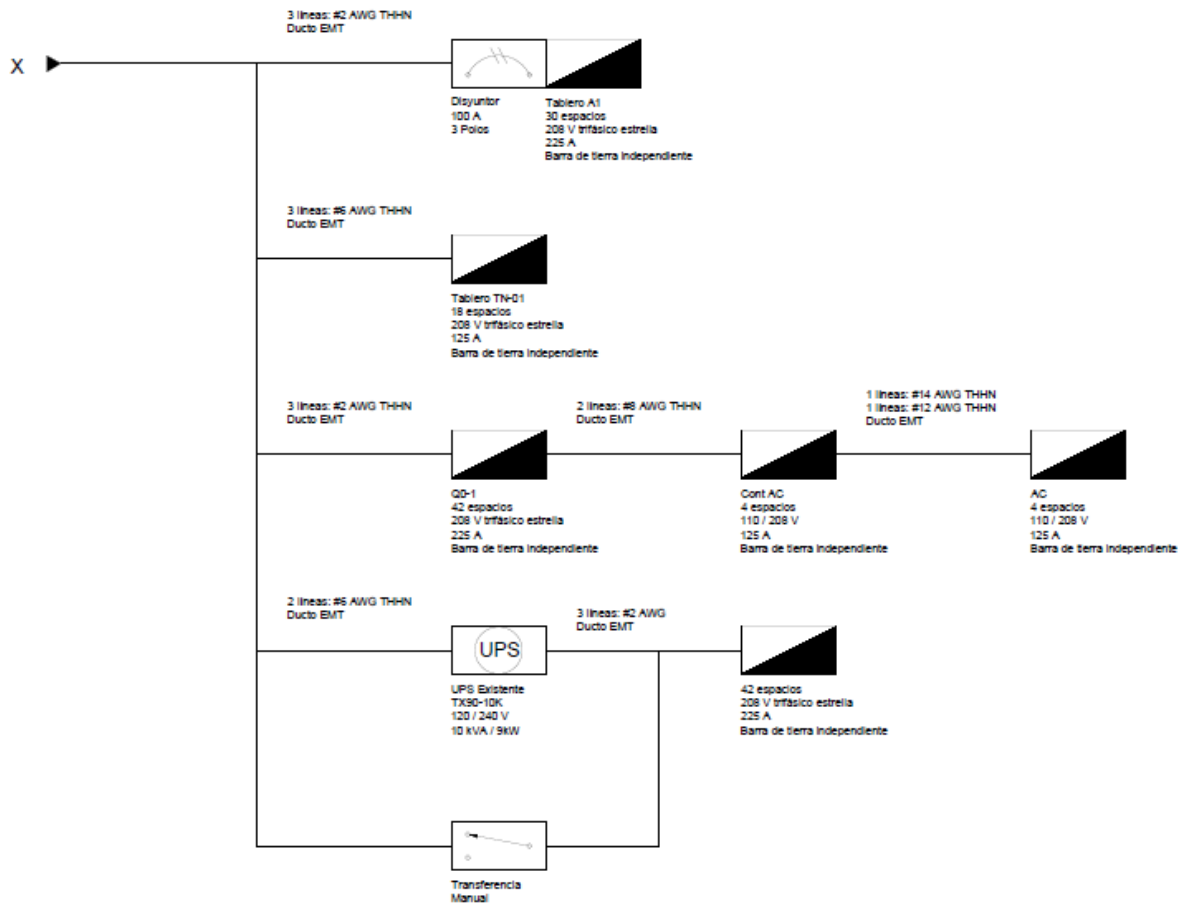
Para los aires acondicionados existen dos tableros ubicados sobre la planta de emergencia. Estos tableros se conectan a la acometida principal, específicamente en los bornes de la transferencia de la planta de emergencia donde se conecta el suministro eléctrico de la Compañía Nacional de Fuerza y Luz.

Los circuitos ramales del sistema respaldado por la UPS están agrupados en cinco tableros. Dos de ellos están en el cuarto de Rack, uno en el Mezzanine, otro cerca de plataforma y el último en las Oficinas de Gobierno Digital.

En la siguiente figura podemos ver el diagrama unifilar de la instalación actual para poder entender un poco mejor la distribución de los tableros. En esta también se resume alguna información valiosa como los calibres de los sub-alimentadores.



**Figura 3.1. Diagrama unifilar del diseño actual, parte 1.**  
 Fuente: Elaboración propia (Autocad 2016)



**Figura 3.2. Diagrama unifilar del diseño actual, parte 2.**  
 Fuente: Elaboración propia (Autocad 2016)

Entre los defectos que tiene la instalación eléctrica actual está la mala selección de disyuntores y calibres. Estas anomalías se presentan tanto en circuitos ramales como en sub-alimentadores.

Un claro ejemplo de esto es el tablero A1 (ver Figura 3.2), ubicado a la par de la entrada principal. Empezando por el sub-alimentador de este tablero, los calibres para las líneas y el neutro son #2 AWG, según la tabla 310.16 del NEC para una temperatura de 60 °C ese calibre tiene una ampacidad de 95 A.

Este tablero tiene un disyuntor principal en el tablero que es de 100 A, pero está conectado al tablero I-Line donde se tiene un disyuntor de 150 A. Si el diseño está para una corriente inferior a 100 A, según el artículo 110.14(C) se debe trabajar bajo el criterio de 60 °C, por lo que ambos disyuntores están mal seleccionados porque no protegen el cable del sub-alimentador.

En este mismo tablero hay un disyuntor para circuitos ramales de dos polos de 50 A. El cable utilizado para este circuito ramal es #10 AWG, el cual tiene una ampacidad de 30 A según la tabla 310.16 para una temperatura de 60 °C. Evidentemente este disyuntor no protege el cable de una corriente superior a su capacidad.

Otra inconsistencia en el diseño de ramales actual es la sobrecarga en algunos circuitos. En este tablero A1 (ver Figura 3.2), el circuito #21 está con un disyuntor de 20 A (un polo) y cable #12 AWG, pero tiene conectado 18 tomacorrientes. Según el artículo 220.14(K) cada tomacorriente se debe diseñar para 180 VA, por lo que la potencia total del circuito ramal es de 3240 VA, conectado a 120 V la corriente de diseño es de 27 A.

Actualmente no están conectados todos los tomacorrientes de este circuito ramal, posiblemente por esta razón los usuarios no reportan ningún inconveniente. Sin embargo, es claro que el circuito ramal está mal diseñado.

Una mala práctica es la combinación de cargas en los circuitos ramales. En el tablero A1 (ver Figura 3.2) hay un circuito ramal que tiene conectado los secadores de manos de los baños y algunas luminarias. En caso de que se presente un corto circuito en el tomacorriente se puede quedar sin luz en algunos lugares como el propio baño donde está el secador de manos.

Otro caso similar se presenta en el tablero Q0-1 (ver Figura 3.2) en el circuito #22 y #23 (tiene un disyuntor de 60 A, dos polos). En este disyuntor se conecta un cable #6 AWG, este cable tiene una ampacidad de 55 A (según la tabla 310.16 del NEC), por lo que evidentemente el disyuntor no protege al cable.

El principal problema con este circuito ramal es que tiene conectado la unidad de aire acondicionado del cuarto de Rack (tanto evaporador como condensador) y algunos tomacorrientes Nema 5 y Nema 6, ubicados en algunas oficinas y el cuarto de reuniones.

Si hay algún problema en alguno de estos tomacorrientes el cuarto de Rack se puede quedar sin aire acondicionado, el cual puede perjudicar algunos equipos sensibles del departamento de Telecomunicaciones. Además que los tomacorrientes Nema 6 se utilizan para equipos de cómputo respaldado por el sistema de UPS, y el circuito en análisis está conectado en un tablero de emergencia.

Continuando con las anomalías en la instalación eléctrica actual, se tiene la carencia de interrupciones de circuitos con falla a tierra (GFCI) para lugares donde hay mucha humedad, como por ejemplo los baños.

Este tipo de tecnología es exigida por el Código Eléctrico Nacional, en el artículo 210.8. La interrupción de circuitos por falla a tierra se puede tener en el tomacorriente o en el disyuntor, sin embargo, la sucursal de Barrio del Carmen no cuenta con este tipo de dispositivos.

A pesar de la dedicación a la identificación de circuitos ramales, existen varios disyuntores conectados en los tableros de emergencia a los que no se les reconoce cuál es la carga conectada. Sólo en el tablero Q0-1 hay doce disyuntores con este caso, a esto se le suma dos disyuntores ubicados en el tablero A1.

Dada esta situación, se desconectaron estos circuitos ramales desde el disyuntor y se les notificó a los empleados de la sucursal en estudio. Pero a lo largo del desarrollo del proyecto no se recibió notificación alguna de zonas afectadas por falta de electricidad.

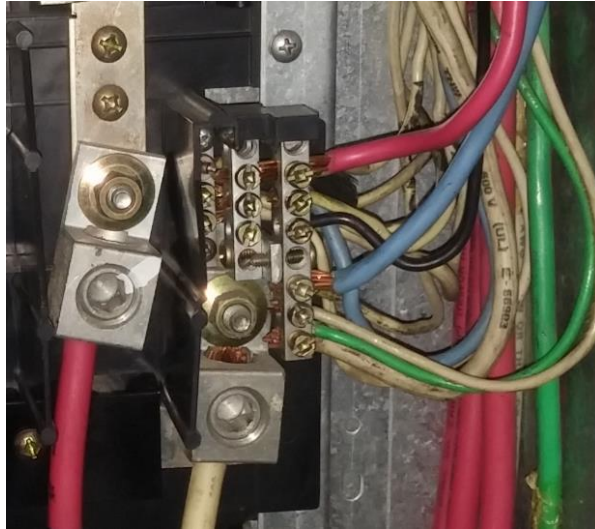
Algunos de los circuitos ramales no identificados tiene una etiqueta. Por ejemplo, hay un disyuntor de 40 A, dos polos, que dice “cocina”. Conversando con algunos empleados que han trabajado por más tiempo dicen que el comedor fue remodelado aproximadamente cinco años y que antes había una cocina eléctrica.

Otro caso similar se presenta con tres disyuntores que dicen “visa”. Algunos empleados afirman que antes de que existiera la Oficina de Gobierno Digital era un cuarto con equipo de cómputo que le llamaban, Visa.

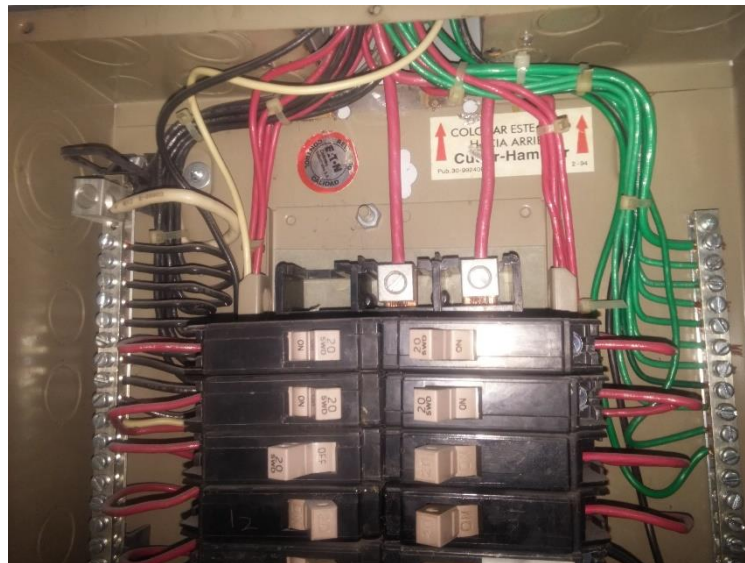
Para estos dos casos se asume que se hicieron las remodelaciones y se utilizaron nuevos circuitos ramales, pero los disyuntores y cables de las instalaciones anteriores no se removieron.

Continuando con los incumplimientos de la instalación actual, se puede apreciar a primera vista el incumplimiento del código de colores, principalmente en los cables utilizados para el neutro. En la Figura 3.3 se puede apreciar que no se respeta el color blanco para los conductores conectados a la barra de neutros.

Lo mismo sucede con los tableros de UPS donde se utiliza únicamente el color negro para los conductores de neutro. Esto también se puede corroborar en las siguientes figuras.



**Figura 3.3. Barra de Neutro del tablero en el cuarto de la planta de emergencia.**  
Fuente: fotografía propia



**Figura 3.4. Tablero de UPS ubicado en el Mezzanine.**  
Fuente: fotografía propia.



Además de la variedad de colores utilizados para los cables de neutro, también hay diferentes colores para las líneas. De los cuales, la mayoría son permitidos (negro, rojo y azul) pero se encuentran casos en que se utiliza el color blanco para las fases de los circuitos ramales.



**Figura 3.5. Circuito ramales del tablero ubicado en el cuarto de la planta de emergencia.**

Fuente: fotografía propia.

Además de los problemas a nivel de circuitos ramales, se encontró dos electrodos de puesta a tierra adicional a la que está en el cuarto del transformador. Uno de ellos está conectado directamente a un tablero en el cuarto de seguridad técnica. El otro electrodo entra por un ducto en el concreto del piso, el cual se desconoce su destino.

Según el Código Eléctrico Nacional, todo el sistema de puesta a tierra debe de estar conectado entre sí, es decir, no se permite que este tablero tenga una puesta a tierra adicional.

Continuando con las anomalías en el sistema de puesta a tierra, hay dos tableros que no cuentan barra de tierra. En la Figura 3.6 se muestra una fotografía de uno de estos casos. Ambos tableros son parte de la instalación que está respaldado por el sistema de UPS.

Uno de estos tableros si tiene todos los cables verdes empalmados. Pero el otro (el de la fotografía) solo tiene un cable con aislante verde conectado a la barra de neutros. Este segundo si tiene un empalme de cables de color negro (a excepción de uno que es rojo) el cual se comprobó que no tiene diferencia de potencial con respecto al neutro, por lo que se puede asumir que es la puesta a tierra.



**Figura 3.6. Tablero de UPS sin barra para la puesta a tierra.**  
Fuente: fotografía propia.

En la instalación respaldada por el sistema de UPS no se encontraron más incumplimientos aparte de la falta de barra de tierra en dos tableros. Los cables de los circuitos ramales y sub-alimentadores si tiene un disyuntor adecuado y una carga adecuada.

Esta parte de la instalación eléctrica está respaldada por una UPS marca Xtreme Power Conversion, modelo TX90-10k. Esta tiene una capacidad de 10 kVA (9 kW). El departamento de telecomunicaciones tiene monitoreado dicho equipo en tiempo real.

Este departamento facilitó la información del estado instantáneo de la UPS el 6 de setiembre a las 9:50 a.m. Esta información se brinda en la siguiente figura. Además, el departamento de Telecomunicaciones afirma con base en los datos históricos monitoreados que la carga promedio es de 25%, presentando demandas máximas de hasta 50%. Por lo que se puede afirmar que el equipo tiene una capacidad adecuada al diseño.

UPS information			
UPS mode:	Line Mode	UPS temp.:	32.9 C
Auto reboot:	true	Converter mode:	false
ECO Mode:	false	Bypass when UPS is off:	true
Bypass not allowed:	false	Fault type:	
UPS warning:			

Input information			
Input voltage:	206.6 V	Input frequency:	59.9 Hz

Output information			
Output voltage:	231.6 V	Output frequency:	59.9 Hz
Output current:	12.0 A	Load level:	29 %

Battery information			
Battery voltage:	274.2 V	Battery capacity:	100 %

EMD information			
EMD temp.:	--- C	Humidity:	--- %

**Figura 3.7. Condiciones de operación de la UPS el 6 de setiembre de 20156 a las 9:50 a.m.**  
Fuente: departamento de Telecomunicaciones.

Dadas estas circunstancias, el rediseño eléctrico deja fuera de los alcances la instalación respaldada por el sistema de UPS. Sin embargo, si se debe intervenir el sistema de puesta a tierra de los dos tableros que no tienen barra de puesta a tierra.

Los equipos de aire acondicionado también están deteriorados, por lo que se tiene en proceso el cambio de todas las unidades. Pero este reemplazo de equipos se encuentra fuera del alcance de este proyecto, por lo que en el nuevo diseño se dejará previsto un tablero apto para llevar la carga de los equipos actuales, tomando en cuenta que los nuevos equipos deberían tener eficiencias más altas y por ende consumos más bajos.

### **3.2 Tableros Eléctricos**

El diseño actual tiene trece tableros en toda la sucursal del Carmen. De los cuales siete son parte de la instalación respaldada por el sistema de UPS. De restantes seis tableros, dos son de aire acondicionado. Los últimos cuatro tableros están respaldados por la planta de emergencia.

Uno de los tableros de emergencia, el A1 (ver Figura 3.2) está ubicado cerca de la entrada principal al público y tiene cargas de iluminación y tomacorrientes, principalmente de las áreas de atención al público, cajas, plataforma y oficinas cercanas.

Por otro lado, dentro del cuarto de la planta está otro de los tableros normales, el Q0-1 (ver Figura 3.2) que se encarga de abastecer las cargas de iluminación y tomacorrientes de las oficinas que están cerca del estacionamiento, así como la bomba de agua, el portón eléctrico y el aire acondicionado del cuarto de Rack y los cajeros automáticos.

Los otros dos tableros de emergencia se encuentran frente al comedor (sobre el cuarto de la planta de emergencia). Uno de ellos, el TN-01 (ver Figura 3.2) se encarga de suministrar electricidad a la zona del comedor. Mientras que el otro, el tablero I-Line es el tablero principal de emergencia, del cual se conectan los otros tres tableros de emergencia y el equipo de UPS.

La instalación eléctrica actual carece de un tablero Normal. Lo único que está fuera del alcance de la planta de emergencia son los dos tableros destinados a aire acondicionado. Los cuales se ubican a la par del tablero TN-01 y el tablero I-Line. (Ver Figura 3.2)

El diseño propuesto tendrá tres tableros frente al comedor (ver Figura 3.15). Uno de ellos será el tablero Normal (TN-01, con distinta función al actual TN-01). Otro será el tablero para aires acondicionados.

El tercero será el tablero de emergencia TE-01, con la función de reunir las cargas de los tableros TN-01 (el actual), I-line y el Q0-1. Además, se tendrá un segundo tablero de emergencia llamado TE-02 ubicado donde actualmente se encuentra el tablero A1.

Una vez determinada la ubicación de los tableros eléctricos, se procede a la repartición de las cargas en circuitos ramales. Se obtiene como resultado que los circuitos ramales del tablero normal TN-01 ocuparán 24 espacios, el tablero de emergencia TE-01 necesitará 30 espacios, y el tablero TE-02 requerirá 23 espacios.

A pesar de que la mayoría de las cargas son monofásicas, se utilizarán tableros trifásicos. Esta decisión se toma principalmente para poder balancear las cargas en cada tablero de la mejor forma posible para tener un sistema lo más equilibrado posible.

Dada la necesidad de espacios y la potencia demandada en cada tablero se muestra la estimación de la demanda máxima de cada centro de carga), se utilizarán tableros de 225 A con 42 espacios cada uno.

### **3.3 Circuitos Ramales**

Luego de definir la ubicación estratégica de los tableros, las cargas eléctricas (a excepción de las cargas de aire acondicionado y UPS) se deben repartir en los tres tableros propuestos (uno normal y dos de emergencia).

En seguida se explican los criterios de diseño para la selección de calibres, ductos, protecciones para los circuitos ramales.

#### **3.3.1 Potencia Eléctrica**

Se agrupan algunas cargas para formar los circuitos ramales. Cada uno de estos subgrupos tiene una potencia asociada, la cual es estimada según la naturaleza de la carga.

En el caso de la iluminación, la mayoría son luminarias de tres o cuatro tubos fluorescentes, algunas son de dos tubos fluorescentes. Para la estimación del consumo eléctrico de estos circuitos ramales se tomó como referencia el consumo del balastro utilizado por los técnicos del BCR.

Por ejemplo, en el caso del circuito ramal #1 del tablero de emergencia TE-02 se le asignan 24 luminarias, las cuales tienen una potencia de 50 VA. Por lo tanto, la potencia del circuito ramal es de:

$$50 \text{ VA} \times 24 = 1200 \text{ VA}$$

Sin embargo, en la iluminación del parqueo se tiene halógenos de mercurio. Se desconoce el consumo de cada luminaria, por lo que se procedió a medir la corriente por medio de un amperímetro de gancho.

Para la estimación de la potencia del circuito ramal para tomacorrientes se hace uso del Código Eléctrico Nacional, específicamente del artículo 220.14(K), que especifica tomar como mínimo una carga de 180 VA por cada receptáculo.

Por ejemplo, para el circuito #3 del tablero normal TN-01 se le asignan 6 tomacorrientes. Entonces, la potencia del circuito ramal es:

$$180 \text{ VA} \times 6 = 1080 \text{ VA}$$

Para los circuitos ramales que tienen equipos específicos, llamadas salidas especiales, se debe de tomar en cuenta la potencia nominal de cada equipo. Para los secadores de manos, bomba de agua, portón eléctrico y UPS se tomó la potencia de los datos de placa.

Para ejemplificar este tipo de cargas se realiza el cálculo para el circuito ramal que conecta los secadores de manos que están en los baños del Mezzanine (circuito #20 del tablero TN-01). Este tiene conectado dos seca manos que consumen 17 A (cada uno) a una tensión de 120 V. Por lo tanto:

$$2 \times 17 \text{ A} \times 120 \text{ V} = 4080 \text{ VA}$$

Los supresores de transitorios no le asignan potencia eléctrica, porque es un dispositivo de protección.

### **3.3.2 Calibres**

Para la selección de los cables se utiliza la tabla 310.16 del Código Eléctrico Nacional, ya que se está trabajando a menos de 2000 V y los conductores van dentro de una canalización.

Las ampacidades de esta tabla deben ser corregidas por dos factores. Uno de ellos es por agrupamiento y el otro un factor de corrección por la temperatura ambiental. En este diseño no se aplican ninguno de los dos.

El factor de agrupamiento especificado en la tabla 310.15 (B)(2)(a) es aplicado únicamente si se tiene más de tres conductores portadores de corriente en una canalización.

En el diseño propuesto no se tiene esta condición, a excepción de los aeroductos. Sin embargo, el caso de los aeroductos se basa en la recomendación del fabricante, en este caso se toma como referencia Eaton, quien especifica que se puede ocupar como máximo el 20% del área transversal.

El factor de corrección por temperatura se encuentra en la misma tabla donde están las ampacidades (tabla 310.16 del NEC), y se toma en cuenta cuando la temperatura ambiente es superior a 30 °C.

Se le solicitó al Instituto Meteorológico Nacional (IMN) la tendencia de temperaturas en la estación de medición más cercana a la sucursal del Carmen y la temperatura más alta del año pasado fue de 26,4 °C en el mes de setiembre.

A continuación, se muestra la información brindada por el IMN para respaldar la decisión de no aplicar el factor de corrección por temperatura. Dicha información fue tomada el año pasado (2015) en la estación de Aranjuez con una latitud de 09°56'N, longitud 84°04'O y una altitud de 1181 m.s.n.m.

**Tabla 5. Tendencia de temperatura en la estación de medición de Aranjuez del Instituto Meteorológico Nacional durante el 2015.**

Parámetro	Ene.	Feb.	Mar.	Abr.	May.	Jun.	Jul.	Ago.	Set.	Oct.	Nov.	Dic.
<b>Máx. (°C)</b>	22,8	23,4	24,4	25,4	26,1	26,2	25,3	25,8	26,4	25,5	24,1	23,3
<b>Med. (°C)</b>	19,6	19,9	20,6	21,5	22,1	22,1	21,7	21,8	22,0	21,5	20,7	20,1
<b>Min. (°C)</b>	16,3	16,4	16,7	17,5	18,1	18,0	17,9	17,9	17,6	17,5	17,3	16,8

Fuente: Instituto Meteorológico Nacional.

Cabe destacar también, que la tabla 310.16 del NEC brinda tres temperaturas de trabajo para los conductores (60, 75 y 90 °C). Todos los circuitos ramales tiene una corriente máxima menor a 100 A, por lo que según el artículo 110.14(C) se debe utilizar la columna de 60 °C.

A medida de ejemplo, el circuito #6 del tablero de emergencia TE-01 tiene una capacidad de 900 VA (5 tomacorrientes). Como están a 120 V se tiene una corriente de 8 A.



En la tabla 310.16 el cable AWG #14 tiene una ampacidad de 20 A, lo cual cumple con la capacidad del circuito ramal; sin embargo, parte de los criterios de diseño utilizados en el Banco de Costa Rica es que el menor calibre permitido es AWG #12 el cual tiene una ampacidad de 25 A.

Además, hay que tomar en cuenta la caída de tensión en los cables seleccionados. Según el artículo 210.19(A)(1) NLM No. 4, no se puede tener una caída de tensión en los circuitos ramales superior al 3%.

A pesar de que se cuenta con dos tableros de emergencia para abastecer los requerimientos de la sucursal, hubo casos donde la caída de tensión incumplía este requerimiento.

La primera acción correctiva que se llevó a cabo fue aumentar el calibre al siguiente tamaño para disminuir la resistencia eléctrica del conductor. Pero en algunos casos no fue suficiente.

Dado el caso, se procedió a dividir el circuito ramal en dos para disminuir la corriente. Por esta razón existen circuitos ramales con corrientes bajas principalmente en el tablero de emergencia TE-02.

Por ejemplo, al circuito ramal #20 del tablero TE-02 se tuvo que disminuir la cantidad de tomacorrientes a 5 (900 VA), pero al calcular la caída de tensión se obtuvo que para un cable AWG #12 da:

$$\%CV = \frac{2 \times R \times I}{V} = \frac{2 \times (38 \text{ m} \times 6,6 \Omega/1000\text{m}) \times (900 \text{ VA} / 120 \text{ V})}{120 \text{ V}} = 3,14\%$$

Para calcular la resistencia del cable se utilizó la resistencia por unidad de longitud de la tabla 9 del NEC y la distancia estimada según los planos. Como se puede apreciar en el cálculo anterior, la caída de tensión supera el 3% por lo que se cambia el calibre por uno AWG #10. La caída de tensión correspondiente es:

$$\%CV = \frac{2 \times R \times I}{V} = \frac{2 \times (38 \text{ m} \times 3,9 \Omega/1000\text{m}) \times (900 \text{ VA} / 120 \text{ V})}{120 \text{ V}} = 1,85\%$$

Otro aspecto a tomar en cuenta con la selección de calibres es que algunas cargas son de servicio continuo. Por lo que al seleccionar la ampacidad de los conductores se debe tomar en cuenta el 125% de la corriente debida a las cargas continuas.

Como la iluminación se utiliza más de tres horas seguidas al día, se le debe aplicar dicho factor. Un ejemplo de esto es el caso del circuito ramal #4 del tablero de emergencia TE-01. Este requiere una corriente de 11 A, por lo que la corriente de selección debe ser:

$$11 \text{ A} \times 1,25 = 13,75 \text{ A}$$

Vemos que el calibre AWG #12 tiene una ampacidad de 25 A, y para este circuito en específico se tendría una caída de tensión de 2,89%. Por lo tanto, el calibre AWG #12 es el más adecuado para este circuito ramal.

La selección del conductor de puesta a tierra en cada circuito ramal requiere un procedimiento distinto al explicado anteriormente para los cables de fase y neutro. Para este se hace uso de la tabla 250.122 del NEC.

El parámetro de entrada a esta tabla es el valor nominal de la protección del circuito ramal. La selección de protecciones se detalla en el siguiente apartado.

A medida de ejemplo se puede analizar el circuito ramal #21 del tablero normal TN-01, el cual tiene un disyuntor de 40 A. Por lo tanto, según la tabla 250.122 del NEC le corresponde un calibre AWG #10 en cobre para la puesta a tierra.

### 3.3.3 Protecciones

Para la selección del dispositivo de protección hay que tener claro que los disyuntores trabajan a una capacidad del 80%. Además, debe de tener la capacidad de dejar pasar la corriente que necesita el circuito ramal, pero a su vez, interrumpir el suministro eléctrico en caso de que la corriente sea mayor a la capacidad del cable por un período de tiempo prolongado.

Por ejemplo, el circuito #10 del tablero de emergencia TE-01 tiene una corriente nominal de 13 A, la ampacidad del calibre utilizado (AWG #10) es de 30 A. Por lo tanto, el disyuntor seleccionado para este circuito ramal es de 20 A.

Además, se debe aclarar la cantidad de polos del disyuntor. En el ejemplo analizado se alimenta un microondas a 120 V por lo que se ocupa solo una línea, entonces, se requiere un disyuntor de un polo. Para el caso de cargas a 208 V monofásica se requieren disyuntores de dos polos. Y finalmente, para cargas trifásicas se ocupan de tres polos.

Entre las especificaciones para la selección de protecciones también se debe tomar en cuenta la capacidad de interrupción de corto circuito. La estimación de esta corriente de falla se detalla más adelante.

Para el supresor de transitorios no se cuenta con una corriente para la selección de protección. Por lo tanto, se debe utilizar lo recomendado por el fabricante. En este caso se toma como base lo aconsejado por Leviton para sus supresores de transitorios de la serie 74000 y 75000, un disyuntor de 30 A.

### 3.3.4 Ductos

Todos los circuitos ramales deben ir en una canalización. En el caso del Banco de Costa Rica, todos los ductos tienen que ser en EMT. Y los conectores deben ser a presión. Principalmente para tener un sistema de ductos sólidamente aterrizados sin la necesidad de tener que conectar cada caja de registro por medio de un conductor de tierra.

La tabla 1 del NEC aclara que cuando se tiene más de dos conductores en una canalización se puede usar como máximo el 40% de la sección transversal del ducto. Las secciones transversales de los ductos se toman de la tabla 4 del NEC, mientras que el área transversal de los calibres se toma de la tabla 5 del NEC (esta información se puede encontrar en la sección de anexos).

Por ejemplo, el circuito #10 del tablero de emergencia TE-02 es de tomacorrientes y necesita tres calibres AWG #12, con una chaqueta THHN. Según la tabla 5 del NEC, cada cable tiene un área transversal de 8,581 mm<sup>2</sup>, por lo tanto:

$$A_{3 \times AWG\#12} = 3 \times 8,581 \text{ mm}^2 = 25,7 \text{ mm}^2$$

Con este dato se busca cual ducto tiene un 40% de su área transversal mayor a este valor. Todos los ductos reportados en la tabla 4 del NEC cumplen con esta condición, por lo que se selecciona un ducto de 13 mm (1/2").

Para el caso de los aeroductos, se utiliza lo recomendado por los fabricantes. Para este rediseño eléctrico se toma como referencia lo especificado por Eaton, no se debe exceder el 20% de la sección transversal del aeroducto.

## 3.4 Sub-alimentadores

Para los sub-alimentadores sería un error sumar las corrientes de cada fase para seleccionar los calibres y las protecciones. Si se hace de esta forma se tendrían sub-alimentadores sobre dimensionados, lo cual incrementa el costo del proyecto.

El Código Eléctrico Nacional brinda unos factores de demanda para aplicaciones distintas a unidades de viviendas en las tablas 220.42 para iluminación y en la tabla 220.44 para los tomacorrientes.

Sin embargo, aplicando los factores de demanda recomendados por el NEC se tienen sub-alimentadores de gran capacidad. Por esta razón, por medio de la experiencia de los colegas de la oficina de Diseño y Construcción se reajustaron los factores de demanda según el comportamiento de otras sucursales.

En cuanto a la iluminación, el NEC recomienda utilizar un factor de demanda del 100%. Sin embargo, para los tableros de emergencia se toma un factor de demanda del 95%, principalmente por la iluminación de los baños, las bóvedas y proveeduría.

Para el caso del tablero normal, como se tiene la iluminación de exterior, la de parqueos y rótulos, se les asigna un factor de demanda de 0% porque se encienden cuando la oficina ya está cerrada (el consumo disminuye).

Para los receptáculos el NEC propone tomar el 100% los primeros 10 kVA (o menos) y los restantes se toman al 50%. Al igual que la iluminación se reajusta el factor de demanda, pero esta vez a un 30%.

Principalmente porque los receptáculos de los tableros, normal y emergencia se utilizan para algunas impresoras o cargas eventuales. Los tomacorrientes más utilizados son los respaldados por la UPS (tema que se sale de los alcances de este documento).

Las salidas especiales se les asignan un factor de demanda según la aplicación. Para los microondas se toman al 75% porque son cuatro unidades, por lo que se estima que a la hora de almuerzo se estén usando tres.

El aire acondicionado del cuarto de rack si se toma al 100%, ya que este equipo debe funcionar las 24 horas del día. La bomba y el portón eléctrico fueron tomados como excluyentes uno del otro, por lo que a la bomba se le asigna un factor de demanda del 100%, mientras que, al portón eléctrico 0%.

El sub-alimentador de la UPS se tomó al 100%. A este equipo no se le aplica el factor de demanda. Para los sub-alimentadores que trasiegan la energía de varios tableros se debe tomar en cuenta un factor de diversidad de cargas.

A los secadores de manos se le asignan un factor de demanda del 20%, lo que quiere decir que de los cinco equipos instalados se estima que solo se utilice uno a la vez.

Para el sub-alimentador del tablero de emergencia TE-01 la carga del tablero TE-02 se toma con un factor de diversidad del 70%. En otras palabras, se estima que solo el 70% de las cargas del tablero TE-02 coinciden con las del tablero TE-01.

A continuación, se muestran las tablas utilizadas para calcular el factor de demanda del sub-alimentador del tablero de emergencia TE-01 y TE-02.

**Tabla 6. Cálculo de factor de demanda para el tablero de emergencia TE-01.**

Descripción	Potencia Instalada (VA)	Factor de Demanda	Factor de Diversidad	Potencia Demandada (VA)
Iluminación	5 164	95%	100%	4 906
Tomas	7 800	30%	100%	2 340
Microondas	6 000	75%	100%	4 500
A/A	1 914	100%	100%	1 914
Bomba	1 290	100%	100%	1 290
Portón	1 102	0%	100%	0
Extractor	200	100%	100%	200
UPS	10 000	100%	100%	10 000
TE-02	26 070	54%	70%	9 884
<b>TOTAL:</b>	<b>59 540</b>			<b>35 033</b>
<b>FD:</b>	<b>58,8%</b>			

Fuente: Elaboración propia (Microsoft Excel 2016)

**Tabla 7. Cálculo de factor de demanda para el tablero de emergencia TE-02.**

Descripción	Potencia Instalada (VA)	Factor de Demanda	Potencia Demandada (VA)
Iluminación	9 690	95%	9 205
Tomas	16 380	30%	4 914
TOTAL:	26 070		14 119
FD	54,2%		

Fuente: Elaboración propia (Microsoft Excel 2016)

Para la selección de los calibres, al igual que los circuitos ramales se debe de tomar en cuenta el 125% de la corriente de las cargas continuas. Por ejemplo, para el tablero de emergencia TE-02 la corriente más alta la tiene la línea 1, pero al tomar el factor extra para las cargas continuas la corriente más alta queda en la línea 2.

En el caso del tablero TE-02 las cargas continuas corresponden a la iluminación. Por lo tanto, se tiene una corriente máxima de:

$$I_{diseño} = 1,25 \times (8 + 16 + 10) + 11 + 8 + 9 + 8 + 9 = 85,90 \text{ A}$$

A esta corriente máxima se le aplica el factor de demanda calculado (ver Tabla 7):

$$I_{diseño}' = 85,90 \times 54,2\% = 46,52 \text{ A}$$

El cable adecuado para esta aplicación es el AWG #6 que tiene una ampacidad de 55 A (a 60 °C). Sin embargo, se decide seleccionar un calibre AWG #4 que tiene una ampacidad de 70 A (a 60 °C) junto con un disyuntor de 70 A para contemplar una futura ampliación.

Al igual que en los circuitos ramales se debe estimar la caída de tensión debido a la carga demandada. Para este cálculo no se debe tomar en cuenta el factor de 125% por la carga continua. El ejemplo de caída de tensión está en la sección de Circuitos Ramales.

Vale la pena aclarar que el sub-alimentador entre la planta de emergencia y la transferencia automática se diseña con respecto a la capacidad máxima de la planta de emergencia (69 kVA). Mientras que, el sub-alimentador que va desde del tablero normal TN-01 hasta el tablero de emergencia TE-01 (pasando por la transferencia automática) se diseña según la demanda del tablero de emergencia TE-01.

### 3.5 Alimentador

El alimentador contempla desde el transformador hasta el tablero normal TN-01. Para el diseño de esta parte se sigue un procedimiento similar al de la sección anterior (Sub-alimentadores).

También se utilizan los factores de demanda y de diversidad explicados en el apartado anterior. A continuación, se muestran los datos con los que se calculó el factor de demanda para el tablero normal.

**Tabla 8. Cálculo de factor de demanda para el tablero de emergencia TN-01.**

Descripción	Potencia Instalada	Factor de Demanda	Factor de Diversidad	Potencia Demandada
Iluminación	2 730	0%	100%	0
Tomas Normales	7 920	30%	100%	2 376
Tablero A/A	68 451	100%	70%	47 915
TE-01	59 540	59%	70%	24 523
Seca manos	10 200	20%	100%	2 040
<b>TOTAL:</b>	<b>148 840</b>			<b>76 854</b>
<b>FD</b>		<b>51,6%</b>		

Fuente: Elaboración propia (Microsoft Excel 2016)

En la siguiente tabla se muestra los resultados de la carga instalada y demandada según el factor de demanda mostrado en la tabla anterior del tablero normal TN-01 (toda la carga eléctrica de la sucursal el Carmen).

**Tabla 9. Corriente instalada y demandada de la sucursal en estudio según los cálculos.**

Parámetro	L1	L2	L3
Corriente Instalada	424	434	430
Corriente Demandada	219	224	222

Fuente: Elaboración propia (Microsoft Excel 2016)



A la hora de comparar los datos obtenidos con lo que se tiene en el diseño actual se pueden encontrar inconsistencias. El interruptor principal de la sucursal es de 200 A, y el transformador de 75 kVA.

Las corrientes de las tres fases que se calcularon son superiores a la protección principal, y el transformador tiene una potencia menor que la requieren estas tres corrientes (79,82 kVA).

Dada la situación se solicitó a la Compañía Nacional de Fuerza y Luz la demanda máxima de los últimos meses. Como esta demanda está en kW, se asume que el peor de los casos se tiene un factor de potencia de 0,95 para estimar los kVA.

**Tabla 10. Demanda máxima de la sucursal el Carmen según la facturación eléctrica de la CNFL en los primeros meses de 2016.**

Demanda	Ene.	Feb.	Mar.	Abr.	May.	Jun.	Jul.	Ago.
kW	57,72	55,92	59,92	60,48	59,20	59,08	55,60	59,32
kVA	60,76	58,86	63,07	63,66	62,32	62,19	58,53	62,44

Fuente: Elaboración propia (Microsoft Excel 2016)

Como se puede ver, a lo largo de los meses la demanda máxima de lo que se encuentra instalado en la sucursal del BCR en análisis no supera la capacidad del transformador, lo que contradice los cálculos realizados.

Sin embargo, la estimación de demanda máxima no se toma como errónea porque está basada en las recomendaciones del NEC y en la experiencia de los ingenieros del departamento de Diseño y Construcción. Sin embargo, esto confirma que el NEC es un código para garantizar la seguridad de los usuarios y no un código de diseño.

Dada la circunstancia, la acometida se diseña para aprovechar toda la capacidad del transformador. A continuación, se calcula la corriente nominal del transformador.

$$I_{nom} = \frac{S_{nom}}{\sqrt{3} \times V_L} = \frac{75\,000\,VA}{\sqrt{3} \times 208\,V} = 208\,A$$

Con este dato se selecciona una protección de 200 A para el disyuntor principal. Para seleccionar el conductor, el cable AWG #4/0 tiene una ampacidad de 230 A (a una temperatura de 75 °C). Pero por facilitar la instalación, se selecciona una acometida de dos conductores por fase AWG #1/0.

El cable AWG #1/0 tiene una ampacidad de 150 A (a una temperatura de 75 °C). Pero para llevar todos por una misma canalización se debe corregir esta ampacidad por el factor de agrupamiento de la tabla 310.15 (B)(2)(a).

Como se tiene dos conductores por fase, se debe utilizar el factor de corrección para seis conductores portadores de corriente, el cual reduce su capacidad un 80%. Por lo tanto, la acometida tendrá una capacidad de:

$$I_{max} = 2 \text{conductores} \times 150 \text{ A} \times 80\% = 240 \text{ A}$$

Para comprobar el sobre dimensionamiento que hace el NEC para proteger la vida humana se hará la siguiente comparación. En la tabla 220.12 del Código Eléctrico Nacional dice que para los bancos se debe tomar 39 VA/m<sup>2</sup> de iluminación, más 11 VA/m<sup>2</sup> para tomacorrientes (según el artículo 220.14 (K)).

Esto quiere decir que el Código recomienda tomar una carga de 50 VA/m<sup>2</sup> para la iluminación y tomacorrientes de los bancos. Dejando por fuera los aires acondicionados.

En la Tabla 10 se puede ver que la demanda máxima más alta de los primeros ocho meses del presente año fue 63,66 kVA. Además, la sucursal del Carmen tiene un área total de 1 466 m<sup>2</sup>. Lo que quiere decir, que para el diseño actual se puede tomar 43,42 VA/m<sup>2</sup>, valor que incluye el consumo de los aires acondicionados instalados.

Para esta estimación se usó los valores reales, y hay que hacer mención que la sucursal cuenta con equipo muy antiguo. Los equipos de aire acondicionado tienen más de 11 años y algunas luminarias aún se encuentran con fluorescentes T12.

Por lo tanto, en el momento que se sustituyan los equipos de aire acondicionado (proyecto que está en curso) el valor estimado de consumo eléctrico por área construida va a disminuir. Y siempre se mantendrá menor que al que establece el Código para lo que es iluminación y tomacorrientes.

Luego de diseñar la acometida por ampacidad se debe confirmar que la caída de tensión se encuentra dentro de lo permitido por el Código Eléctrico Nacional. El punto con mayor caída de tensión se encuentra en el tablero de emergencia TE-02.

Para corroborar la caída de tensión más alta se debe de sumar la caída de tensión de la acometida más todos los sub-alimentadores que hacen llegar la energía eléctrica hasta el tablero TE-02, y a esto agregarle la caída de tensión del circuito ramal.

$$CV_{max} = 0,21 + 0,04 + 0,77 + 2,93 = 3,95\%$$

Lo cual si cumple con lo establecido en el artículo 210.19(A)(1) NLM No. 4 del Código Eléctrico Nacional.

### **3.6 Corriente de Corto Circuito**

La corriente de falla a analizar en este apartado corresponde a la corriente de corto circuito de la falla trifásica y la monofásica, ya que la primera de ellas es la corriente de falla más alta que se puede presentar según la teoría, y la segunda es la falla más común.

Estos análisis se realizarán tanto para el diseño eléctrico actual como para el propuesto. En ambos casos se tomará en cuenta la respuesta del sistema cuando está trabajando con el servicio eléctrico externo, y cuando está operando con la planta de emergencia.

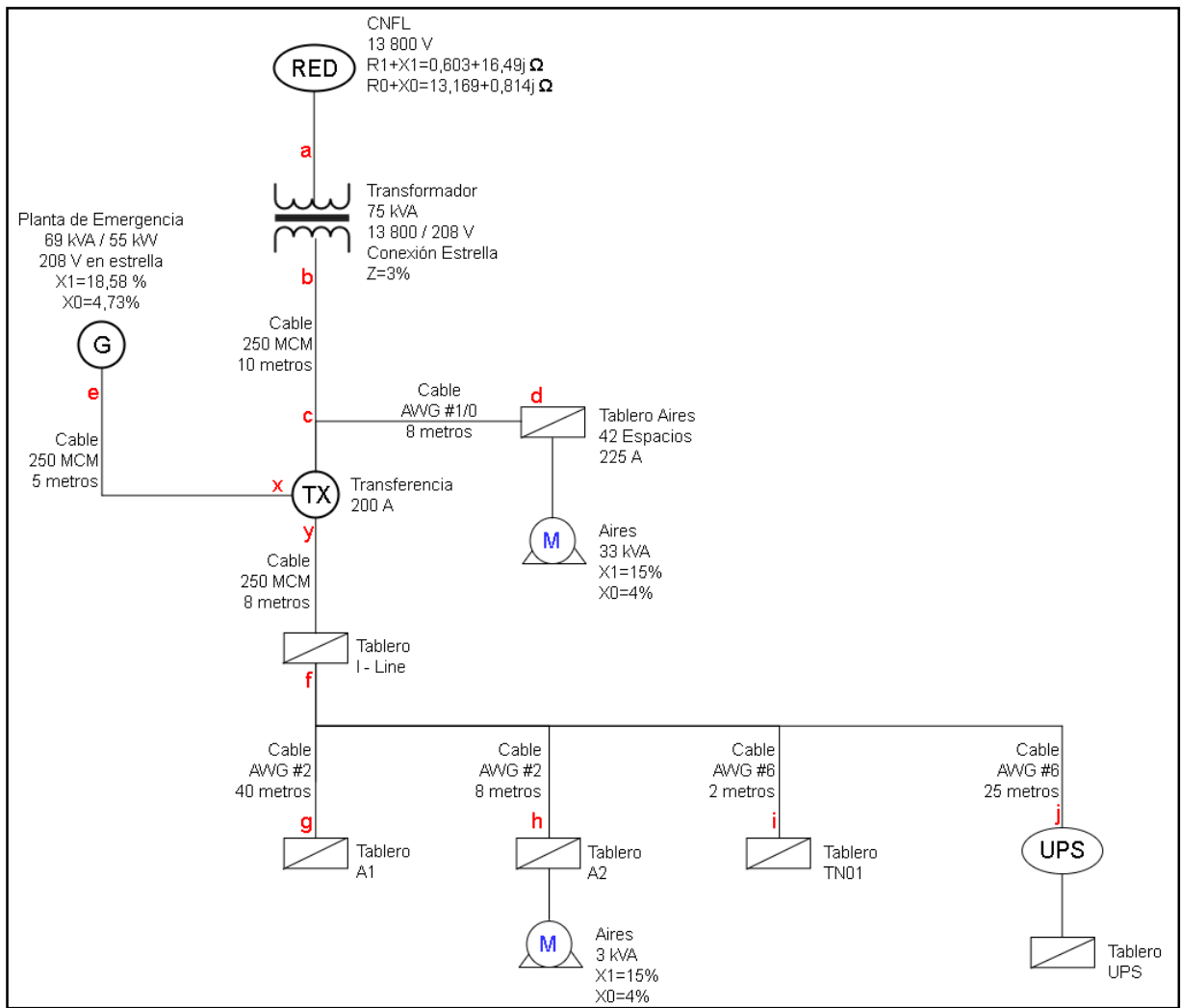
Para dicho análisis es indispensable el diagrama unifilar, tanto del diseño actual como el del propuesto. En ambos casos se utilizan distancias aproximadas de los calibres de la acometida y sub-alimentadores (la impedancia de los calibres de los circuitos ramales se desprecian).

Además, es importante tener en cuenta el aporte de corriente de corto circuito de los elementos activos. Para el caso en análisis se tiene los compresores de las unidades de aire acondicionado, el motor del portón eléctrico y la bomba de agua potable.

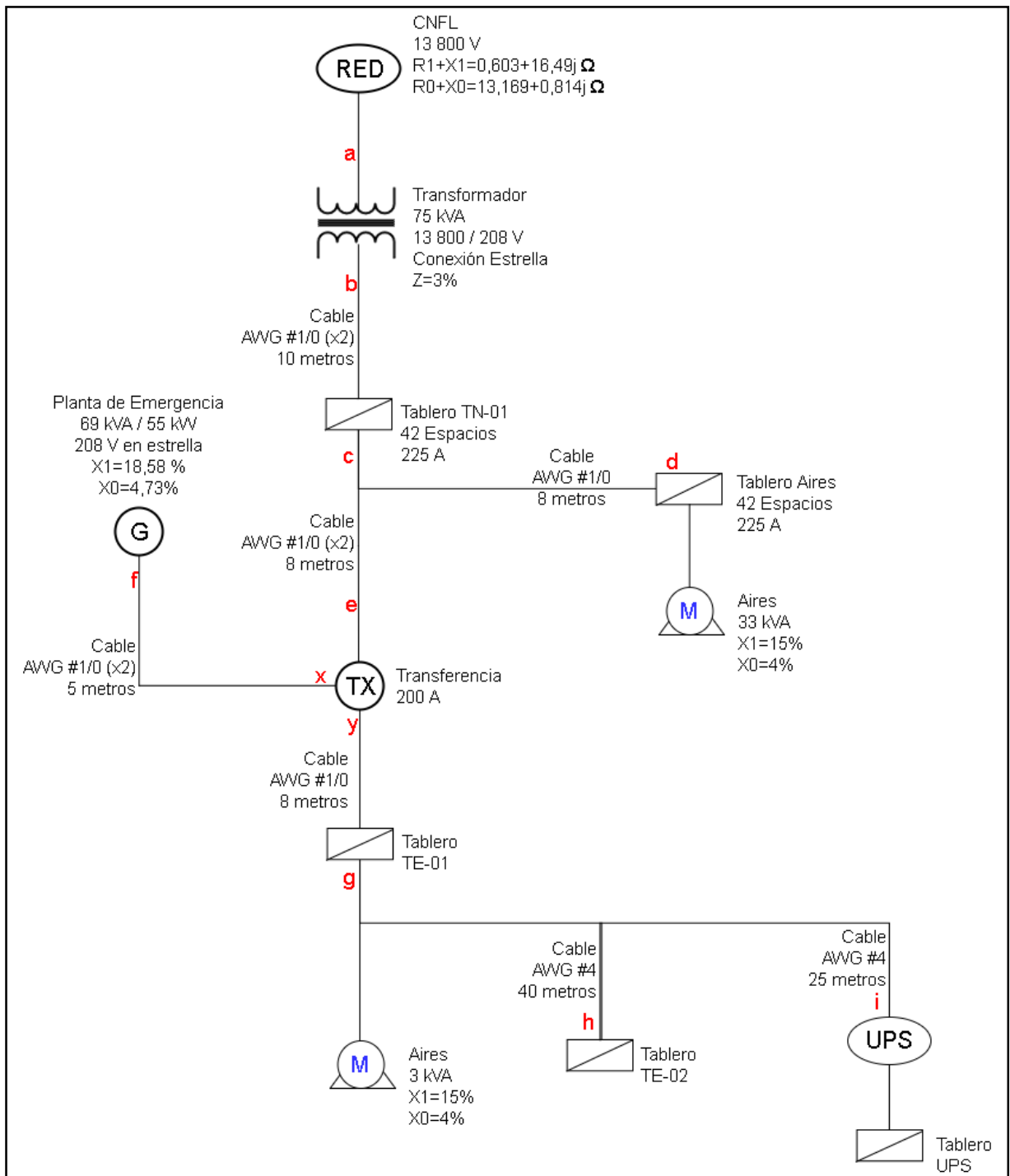
En el tablero de aires se encuentra varios equipos, por lo que todos se toman como un solo equivalente de 33 kVA. Lo mismo sucede con las cargas activas que están en el tablero de emergencia A2 (en el diseño actual) y el tablero TE-01 (en el diseño propuesto); las cargas activas (bomba, portón y aire acondicionado del cuarto de rack) se toman como un equivalente de 3 kVA.

Las cargas activas corresponden a motores de alta velocidad, por lo que se toma una reactancia sub transitoria de 15%, según lo especificado por Schneider en su Cuaderno Técnico número 158. En este mismo documento se aclara que la impedancia de secuencia cero es muy baja, acercándose a cero, por lo que se tomará un valor del 4%.

A continuación, se muestran los diagramas unificables de los casos de análisis.



**Figura 3.8. Diagrama unifilar del diseño actual.**  
 Fuente: Elaboración propia (www.draw.io)



**Figura 3.9. Diagrama unifilar del diseño propuesto.**  
 Fuente: Elaboración propia (www.draw.io)

Para el cálculo de corrientes de corto circuito se analizan los diagramas unifilares en sus equivalentes en un sistema por unidad. Los datos base utilizados son los valores nominales del transformador (75 kVA y 208 / 13 800 V).

En cuanto a la capacidad de corto circuito de la red eléctrica en el punto de conexión de la sucursal con la Compañía Nacional de Fuerza y Luz, se solicitaron los datos vía correo electrónico. Los datos se muestran en la siguiente tabla.

**Tabla 11. Aporte de Corriente de Corto  
Circuito de la Red Eléctrica Externa.**

Alimentador	Tensión de Servicio (kV)	Corriente de Corto (A)		R1 + jX1 ( $\Omega$ )	R0 + jX0 ( $\Omega$ )
		LLL	LT		
Uruca 1A	13,8	4535	4952	0,603 + j16,49	13,169 + j0,814

Fuente: Compañía Nacional de Fuerza y Luz

Para los cables de la acometida y los sub-alimentadores se toman las impedancias de la tabla 9 del NEC (ver 7.2.3 Anexo 2:). En cuanto a la planta de emergencia y el transformador, se toman los datos de placa para su análisis.

Para procesar esta información y crear el diagrama de impedancias en el sistema por unidad se utiliza Matlab. La programación se encuentra en el 7.2.3 Anexo 6: En seguida se muestran los diagramas de impedancias con los puntos de análisis marcados.

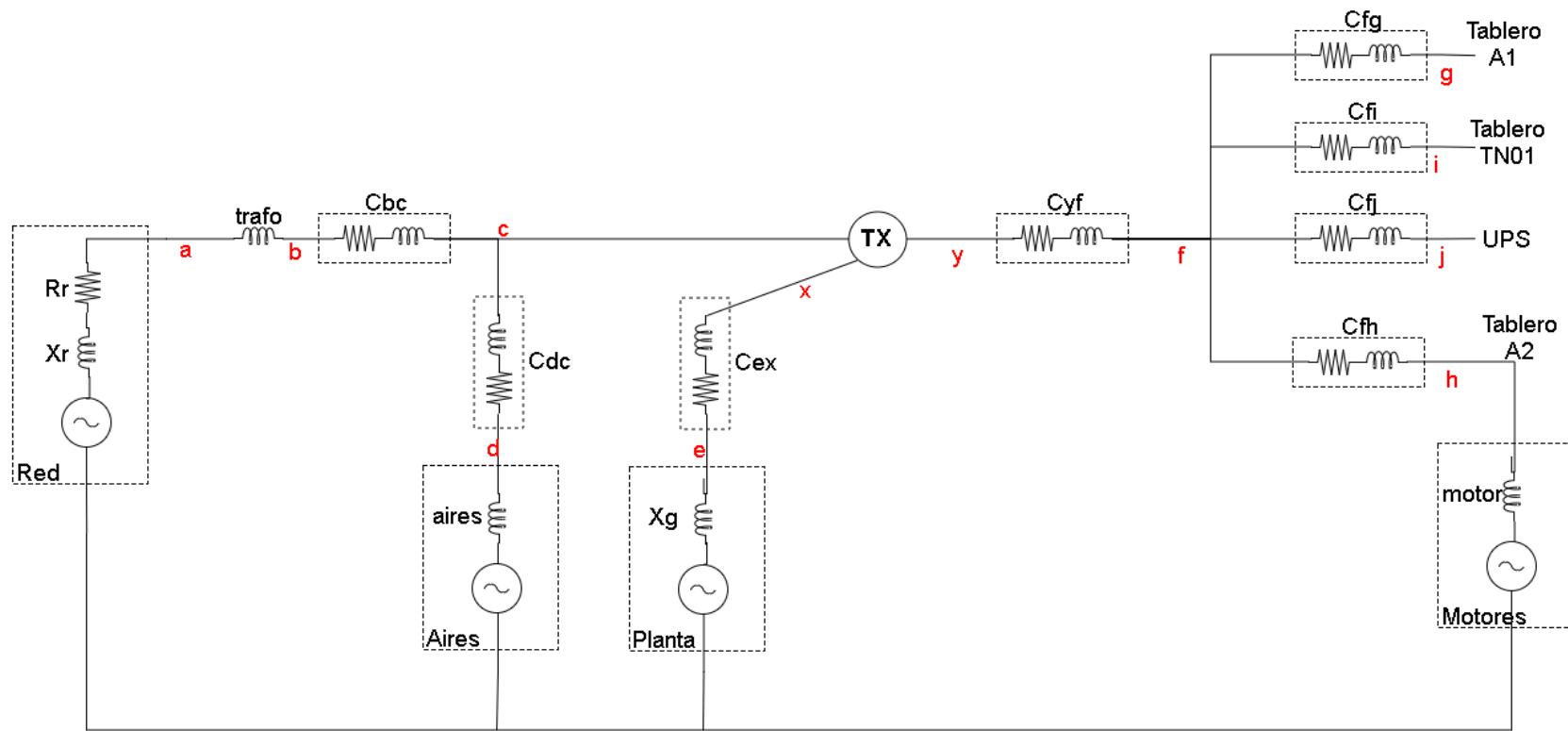
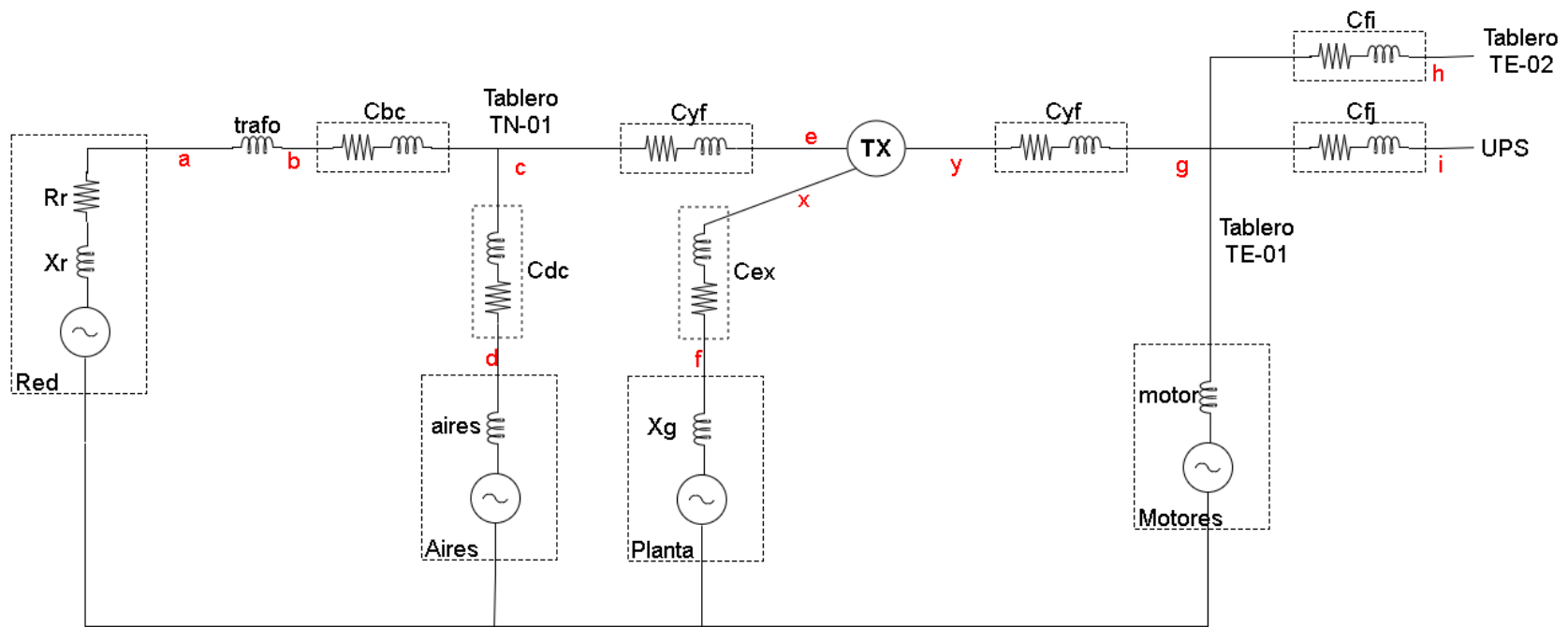


Figura 3.10. Diagrama de impedancia de secuencia positiva para el diseño actual.

Fuente: Elaboración propia (www.draw.io)





**Figura 3.11. Diagrama de impedancia de secuencia positiva para el diseño propuesto.**  
 Fuente: Elaboración propia (www.draw.io)

Al igual que el cálculo de las impedancias, se utiliza el programa Matlab para calcular la impedancia de Thevenin en cada punto de análisis, tanto cuando el sistema eléctrico es alimentado por el servicio externo como cuando está trabajando con la planta eléctrica.

Los resultados de la impedancia de Thevenin en cada punto se muestran en las Tablas Tabla 12, Tabla 13, Tabla 14 y Tabla 15. El cálculo se realizó tanto para las impedancias de secuencia positiva, negativa y cero (estas dos últimas se necesitan para el cálculo de la corriente de falla monofásica).

Luego se calcula la corriente simétrica, a pesar de que el análisis se hace en por unidad el programa está hecho para que entregue el resultado en unidades absolutas (ampere).

Para el estimar la corriente de corto circuito asimétrica se necesita el factor de asimetría, el cual es utilizado para calcular el factor  $k$ . Todo esto se realiza dentro de la programación realizada.

Los resultados obtenidos se muestran en las siguientes tablas.

**Tabla 12. Impedancia equivalente de Thevenin para los puntos de análisis del diseño actual cuando está conectado a la red eléctrica.**

Impedancia	a	b	c	d	y	f	g	h	i	j
<b>Positiva /</b>	0,00023 +	0,00027 +	0,00267 +	0,00687 +	0,00267 +	0,00507 +	0,05084 +	0,01422 +	0,01065 +	0,07484 +
<b>Negativa</b>	0,0064i	0,03273i	0,03509i	0,03719i	0,03509i	0,03741i	0,05038i	0,04000i	0,03814i	0,04651i
<b>Cero</b>	0,0051 +	0,00467 +	0,00692 +	0,01298 +	0,00692 +	0,01053 +	0,14783 +	0,03799 +	0,02728 +	0,21986 +
	0,00058i	0,02031i	0,02231i	0,02854i	0,02231i	0,02618i	0,06508i	0,03396i	0,02836i	0,05348i

Fuente: Elaboración propia (Microsoft Excel 2016)

**Tabla 13. Impedancia equivalente de Thevenin para los puntos de análisis del diseño actual cuando está conectado a la planta de emergencia.**

Impedancia	e	x	y	f	g	h	i	j
<b>Positiva /</b>	0,00003 +	0,00141 +	0,00141 +	0,00361 +	0,04938 +	0,01276 +	0,00919 +	0,07338 +
<b>Negativa</b>	0,19165i	0,19298i	0,19298i	0,19511i	0,20808i	0,19771i	0,19584i	0,20421i
<b>Cero</b>	0,00376 +	0,00601 +	0,00601 +	0,00861 +	0,14591 +	0,03607 +	0,02536 +	0,21793 +
	0,03598i	0,03703i	0,03703i	0,03851i	0,07741i	0,04629i	0,04069i	0,06581i

Fuente: Elaboración propia (Microsoft Excel 2016)

**Tabla 14. Impedancia equivalente de Thevenin para los puntos de análisis del diseño propuesto cuando está conectado a la red eléctrica.**

Impedancia	a	b	c	d	e	y	g	h	i
<b>Positiva /</b>	0,00023 +	0,00023 +	0,00288 +	0,00342 +	0,00818 +	0,00818 +	0,01347 +	0,08420 +	0,05767 +
<b>Negativa</b>	0,00637i	0,03270i	0,03395i	0,03422i	0,03642i	0,03642i	0,03890i	0,05256i	0,04743i
<b>Cero</b>	0,00507 +	0,00435 +	0,00646 +	0,00740 +	0,01412 +	0,01412 +	0,01754 +	0,22973 +	0,15016 +
	0,00060i	0,01962i	0,02100i	0,02180i	0,02645i	0,02645i	0,03372i	0,07470i	0,05933i

Fuente: Elaboración propia (Microsoft Excel 2016)

**Tabla 15. Impedancia equivalente de Thevenin para los puntos de análisis del diseño propuesto cuando está conectado a la planta de emergencia.**

Impedancia	f	x	y	g	h	i
<b>Positiva /</b>	0,000021	0,00153 +	0,00153 +	0,00633 +	0,07706 +	0,05054 +
<b>Negativa</b>	+ 0,20549i	0,20618i	0,20618i	0,20842i	0,22208i	0,21695i
<b>Cero</b>	0,00238 +	0,00414 +	0,00414 +	0,00746 +	0,21964 +	0,14007 +
	0,03437i	0,03480i	0,03480i	0,03764i	0,07862i	0,06325i

Fuente: Elaboración propia (Microsoft Excel 2016)

**Tabla 16. Cálculo de corriente de corto circuito para la falla trifásica en el diseño actual cuando está conectado al sistema eléctrico externo.**

Parámetro	a	b	c	d	y	f	g	h	i	j
<b>Factor de Asimetría</b>	0,0363	0,0083	0,0760	0,1847	0,0760	0,1355	1,0091	0,3556	0,2793	1,6092
<b>Factor K</b>	1,8989	1,9758	1,8001	1,5832	1,8001	1,6726	1,0675	1,3573	1,4440	1,0278
<b>Simétrica</b>	491,87	6359,52	5917,67	5504,80	5917,67	5514,59	2908,85	4903,50	5257,54	2362,49
<b>Asimétrica</b>	934,00	12565,21	10652,51	8715,06	10652,51	9223,80	3105,12	6655,39	7591,69	2428,27

Fuente: Elaboración propia (Microsoft Excel 2016)

**Tabla 17. Cálculo de corriente de corto circuito para la falla trifásica en el diseño actual cuando está conectado a la planta de emergencia.**

Parámetro	e	x	y	f	g	h	i	j
<b>Factor de Asimetría</b>	0,0002	0,0073	0,0073	0,0185	0,2373	0,0646	0,0469	0,3594
<b>Factor K</b>	1,9995	1,9787	1,9787	1,9471	1,5009	1,8275	1,8713	1,3534
<b>Simétrica</b>	1086,23	1078,71	1078,71	1066,79	973,45	1050,79	1061,84	959,36
<b>Asimétrica</b>	2171,89	2134,49	2134,49	2077,14	1461,06	1920,27	1987,00	1298,44

Fuente: Elaboración propia (Microsoft Excel 2016)

**Tabla 18. Cálculo de corriente de corto circuito para la falla trifásica en el diseño propuesto cuando está conectado al sistema eléctrico externo.**

Parámetro	a	b	c	d	e	y	g	h	i
<b>Factor de Asimetría</b>	0,0361	0,0072	0,0849	0,0999	0,2247	0,2247	0,3463	1,6020	1,2158
<b>Factor K</b>	1,8994	1,9792	1,7796	1,7462	1,5195	1,5195	1,3668	1,0280	1,0455
<b>Simétrica</b>	491,95	6366,50	6109,01	6053,91	5576,97	5576,97	5057,37	2097,42	2787,79
<b>Asimétrica</b>	934,41	12600,38	10871,85	10571,54	8473,97	8473,97	6912,49	2156,19	2914,73

Fuente: Elaboración propia (Microsoft Excel 2016)

**Tabla 19. Cálculo de corriente de corto circuito para la falla trifásica en el diseño propuesto cuando está conectado a la planta de emergencia.**

Parámetro	f	x	y	g	h	i
<b>Factor de Asimetría</b>	0,0001	0,0074	0,0074	0,0304	0,3470	0,2329
<b>Factor K</b>	1,9997	1,9785	1,9785	1,9146	1,3660	1,5072
<b>Simétrica</b>	1013,09	1009,65	1009,65	998,41	885,62	934,54
<b>Asimétrica</b>	2025,87	1997,57	1997,57	1911,58	1209,79	1408,56

Fuente: Elaboración propia (Microsoft Excel 2016)

**Tabla 20. Cálculo de corriente de corto circuito para la falla monofásica en el diseño actual cuando está conectado al sistema eléctrico externo.**

Parámetro	a	b	c	d	y	f	g	h	i	j
<b>Factor de Asimetría</b>	0,4151	0,0608	0,1325	0,2595	0,1325	0,2047	1,5045	0,5830	0,4643	2,5225
<b>Factor K</b>	1,3021	1,8366	1,6785	1,4699	1,6785	1,5503	1,0307	1,1905	1,2634	1,0205
<b>Simétrica</b>	652,06	7267,52	6695,99	5873,53	6695,99	6058,14	2084,69	4734,39	5413,57	1571,06
<b>Asimétrica</b>	849,03	13347,37	11239,23	8633,27	11239,23	9392,23	2148,77	5636,23	6839,50	1603,27

Fuente: Elaboración propia (Microsoft Excel 2016)

**Tabla 21. Cálculo de corriente de corto circuito para la falla monofásica en el diseño actual cuando está conectado a la planta de emergencia.**

Parámetro	e	x	y	f	g	h	i	j
<b>Factor de Asimetría</b>	0,0091	0,0209	0,0209	0,0369	0,4957	0,1394	0,1012	0,7690
<b>Factor K</b>	1,9735	1,9405	1,9405	1,8972	1,2415	1,6650	1,7435	1,1176
<b>Simétrica</b>	1489,46	1476,13	1476,13	1455,71	1133,71	1400,38	1437,10	1043,93
<b>Asimétrica</b>	2939,45	2864,38	2864,38	2761,84	1407,52	2331,60	2505,55	1166,65

Fuente: Elaboración propia (Microsoft Excel 2016)

**Tabla 22. Cálculo de corriente de corto circuito para la falla monofásica en el diseño propuesto cuando está conectado al sistema eléctrico externo.**

Parámetro	a	b	c	d	e	y	g	h	i
<b>Factor de Asimetría</b>	0,4143	0,0567	0,1375	0,1578	0,3071	0,3071	0,3989	2,2140	1,7217
<b>Factor K</b>	1,3028	1,8467	1,6687	1,6304	1,4100	1,4100	1,3162	1,0213	1,0256
<b>Simétrica</b>	651,30	7334,60	6958,44	6836,78	6013,02	6013,02	5201,72	1429,64	2034,05
<b>Asimétrica</b>	848,51	13544,89	11611,25	11146,89	8478,59	8478,59	6846,41	1460,06	2086,11

Fuente: Elaboración propia (Microsoft Excel 2016)

**Tabla 23. Cálculo de corriente de corto circuito para la falla monofásica en el diseño propuesto cuando está conectado a la planta de emergencia.**

Parámetro	f	x	y	g	h	i
<b>Factor de Asimetría</b>	0,0059	0,0174	0,0164	0,0447	0,7204	0,4889
<b>Factor K</b>	1,9828	1,9500	1,9530	1,8771	1,1329	1,2461
<b>Simétrica</b>	1402,32	1396,46	1396,46	1372,88	971,83	1130,28
<b>Asimétrica</b>	2780,51	2723,16	2727,26	2577,06	1100,99	1408,41

Fuente: Elaboración propia (Microsoft Excel 2016)

Como se puede observar, el análisis realizado para el diseño actual y el diseño propuesto presenta resultados similares. Lo que nos interesa encontrar es la corriente de corto circuito más alta, por lo que se resumen los resultados en las siguientes dos tablas.

**Tabla 24. Corriente asimétrica más alta en cada uno de los casos analizados para la falla trifásica.**

	<b>Conectado a la CNFL</b>	<b>Conectado a Planta</b>
<b>Diseño actual</b>	12 565 A	2 172 A
<b>Diseño Propuesto</b>	12 600 A	2 026 A

Fuente: Elaboración propia (Microsoft Excel 2016)

**Tabla 25. Corriente asimétrica más alta en cada uno de los casos analizados para la falla monofásica.**

	<b>Conectado a la CNFL</b>	<b>Conectado a Planta</b>
<b>Diseño actual</b>	13 347 A	2 939 A
<b>Diseño Propuesto</b>	13 545 A	2 781 A

Fuente: Elaboración propia (Microsoft Excel 2016)

Las corrientes de corto circuito más altas, cuando se está conectado al servicio de la CNFL, se obtiene en los devanados de baja tensión del transformador. Mientras que, cuando se está conectado a la planta, la corriente más elevada se puede encontrar en el generador de la planta eléctrica.

Esto nos evidencia que los principales contribuyentes de la corriente de corto circuito ante una eventualidad es el servicio eléctrico externo y la planta de emergencia (cada uno en su respectivo escenario).

Dada la situación, se realizó un pequeño cambio en la programación mostrada en los anexos para eliminar el aporte de corriente de corto circuito de los activos internos de la sucursal. Los resultados obtenidos se muestran a continuación.

**Tabla 26. Corriente asimétrica más alta en cada uno de los casos analizados para la falla trifásica sin el aporte de los activos internos de la sucursal.**

	<b>Conectado a la CNFL</b>	<b>Conectado a Planta</b>
<b>Diseño actual</b>	11 301 A	2 061 A
<b>Diseño Propuesto</b>	11 301 A	1 915 A

Fuente: Elaboración propia (Microsoft Excel 2016)

**Tabla 27. Corriente asimétrica más alta en cada uno de los casos analizados para la falla monofásica sin el aporte de los activos internos de la sucursal.**

	<b>Conectado a la CNFL</b>	<b>Conectado a Planta</b>
<b>Diseño actual</b>	11 176 A	2 743A
<b>Diseño Propuesto</b>	11 176 A	2 569 A

Fuente: Elaboración propia (Microsoft Excel 2016)

Estas corrientes máximas también corresponden al secundario del transformador y a la planta de emergencia.

Para cuando se está conectado a la CNFL se tiene una disminución cerca del 10% en la corriente de corto circuito de la falla trifásica; mientras que, para la falla monofásica se llega a reducir aproximadamente 20%.

Algo similar sucede con las corrientes de falla cuando se está trabajando con la planta de emergencia. Para la falla trifásica se reduce aproximadamente un 5% la corriente de corto circuito y para la falla monofásica se disminuye cerca del 7%.

Recordando que los aires acondicionados están fuera del alcance de la planta de emergencia, es lo que nos provoca una disminución más alta de corriente de corto circuito en el análisis cuando se está conectado a la CNFL cuando se desprecian los activos internos de la sucursal.

Otro punto de análisis es el factor de asimetría, en la mayoría de los puntos de análisis es menor a la unidad lo que significa que las reactancias inductivas son más significativas que la parte resistiva de la impedancia.

Estos bajos factores de asimetría conducen a un alto factor K, que se utiliza para obtener la corriente de corto circuito asimétrica. Incluso, los factores de asimetría obtenidos hacen de que el factor K se acerque a su máximo valor, ya que son inversamente proporcionales cuando el factor de asimetría es menor a uno.

Por lo tanto, según el comportamiento del sistema, la corriente asimétrica es casi el doble de la corriente simétrica. Entonces, se confirma la necesidad de tomar en cuenta la corriente asimétrica a la hora de diseñar los sistemas eléctricos.



Cabe destacar que se esperaba una corriente de corto circuito más alta a la hora de analizar la falla trifásica. Sin embargo, se obtuvo lo contrario.

Como se analizó anteriormente, el aporte de corto circuito más significativo es el de la red eléctrica. Si analizamos los datos de la Tabla 11, vemos que la corriente de falla monofásica es más alta. Además, la impedancia de secuencia cero de la red es más baja que la de secuencia positiva.

Esto hace que las impedancias de Thevenin de secuencia cero sean más bajas en cada punto de análisis, haciendo que se incremente la corriente de falla.

A manera de comprobación, los análisis de corto circuito realizados en esta sección fueron verificados por medio del programa SKM Power Tools. Los resultados en ambos análisis fueron muy similares.

### 3.7 Puesta a Tierra

Para el diagnóstico del sistema de puesta a tierra se realizaron inspecciones visuales y mediciones con un probador de resistencia de tierra con pinza marca Extech Instruments. Los detalles de este equipo de medición se encuentran en los anexos.

La maya de puesta a tierra se encuentra en el cuarto del transformador. Está compuesta por cinco varillas.

Por medio del probador de resistencia de tierra se realizaron tres mediciones que se muestran a continuación.

**Tabla 28. Mediciones de puesta a tierra.**

	<b>Medición 1</b>	<b>Medición 2</b>	<b>Medición 3</b>	<b>Promedio</b>
Resistencia ( $\Omega$ )	6,261	6,116	6,176	6,184

Fuente: Elaboración propia (Microsoft Word 2016)

La oficina de Diseño y Construcción del Banco de Costa Rica, toma como valor de diseño 5  $\Omega$ . Este valor también es recomendado por el estándar IEEE 142-2007.

Tomando en cuenta que la puesta a tierra no ha recibido mantenimiento, y es un diseño muy viejo, no es un valor que se aleja mucho de lo que recomienda el estándar de la IEEE.

Sin embargo, en las inspecciones realizadas se notó que la distribución del sistema de puesta a tierra no es muy clara. La malla de puesta a tierra se conecta con en el neutro dentro del transformador.

Luego, sale con un cable descubierto que entra a la pared de concreto (sin ducto) y se pierde por la estructura. En la figura se puede evidenciar lo descrito.



**Figura 3.12. Cable de puesta a tierra**

Fuente: Fotografía propia

Para mejorar el orden de la distribución del sistema de puesta a tierra se recomienda usar barras de cobre para puesta a tierra (TGB), e identificar los cables para facilitar las inspecciones.

Además, se encontraron dos electrodos de puesta a tierra aparte del mallado principal que está dentro del cuarto del transformador. A uno de los electrodos si se le pudo seguir hasta su destino, y se encontró que está conectado a un tablero en desuso de la parte de seguridad técnica.

Sin embargo, el otro electrodo tiene dos cables que entran por el concreto por un ducto y no se le pudo seguir la pista. Se desconoce si actualmente se utiliza este electrodo en algún otro tablero.



**Figura 3.13. Puesta de tierra adicional.**

Fuente: Fotografías propias

Por otro lado, se puede apreciar en la figura anterior el deterioro excesivo que tiene los electrodos que se encontraron aparte de la malla a tierra principal. En caso de ocupar nuevamente el tablero se tiene que llevar la puesta a tierra desde algún punto de conexión con la malla principal.

Estos dos electrodos también fueron medidos con el probador Extech Instruments. Una de estas barras presentó mediciones alrededor de los 600  $\Omega$  y la otra no se registró la lectura por su alta impedancia.

Por lo tanto, ambos electrodos incumplen con lo establecido en el artículo 250.56 del NEC, el cual establece que “un único electrodo que consista en una varilla, tubo o placa que no tenga una resistencia a tierra de 25 ohms o menos, se debe incrementar mediante un electrodo adicional”. (National Fire Protection Association, 2007)

### **3.8 Diseño eléctrico**

Una vez que se ha tomado en cuenta todos los detalles y criterios mencionados anteriormente. Se muestran las tablas resúmenes de los circuitos ramales de cada tablero diseñado (tablero normal y de emergencia).

También se detalla el diseño de los sub-alimentadores y alimentadores para conectar los tableros y las partes del diseño eléctrico que no cubre el rediseño.

Luego de las tablas de resumen se muestra el diagrama unifilar del diseño propuesto.

**Tabla 29. Corrientes y protecciones de los circuitos ramales del tablero normal TN- 01.**

# Circ.	Descripción	Capacidad	Tensión	Corriente (A)			Protección	
		(VA)	(V)	L1	L2	L3	Polos	Amp.
<b>Iluminación</b>								
1	Luces exteriores	750	120	6			1	20
2	Parqueo	1980	120		17		1	30
<b>Tomacorrientes</b>								
3	Área General 1	1080	120			9	1	20
4	Cuartos eléctricos	1440	120	12			1	20
5	Área General 2	1080	120		9		1	20
6	Área General 3	1080	120			9	1	20
7	Proveeduría	1440	120	12			1	20
8	Cajero Automático	900	120		8		1	20
9	Comedor	900	120			8	1	20
10	Rotulo Noreste	1200	120	10			1	20
11	Rotulo Sureste	1200	120		10		1	20
12	Rotulo Suroeste	1200	120			10	1	20
<b>Tableros</b>								
13, 14, 15	TN-02 (Aires)	68451	208	190	190	190	3	200
16, 17, 18	TE-01	35033	208	94	109	100	3	125
<b>Equipos Especiales</b>								
19	Seca manos frente proveeduría	2040	120		17		1	30
20	Seca manos Mezzanine arriba	4080	120			34	1	40
21	Seca manos Mezzanine abajo	4080	120	34			1	40
22, 23, 24	Supresor de Transientes		208				3	30

Fuente: Elaboración propia (Microsoft Excel 2016)

**Tabla 30. Calibres, caída de tensión y ducto para los circuitos ramales del tablero normal TN-01.**

# Circ.	Descripción	# Cables	Calibre (THHN)			Longitud Crítica (m)	Caída Tensión (%)	Ducto	
			F	N	T			mm	in
<b>Iluminación</b>									
1	Luces exteriores	3	10	10	12	73	2,97	13	1/2
2	Parqueo	3	8	8	10	38	2,68	13	1/2
<b>Tomacorrientes</b>									
3	Área General 1	3	10	10	12	40	2,34	13	1/2
4	Cuartos eléctricos	3	12	12	12	15	1,98	13	1/2
5	Área General 2	3	12	12	12	30	2,97	13	1/2
6	Área General 3	3	10	10	12	47	2,75	13	1/2
7	Proveeduría	3	12	12	12	16	2,11	13	1/2
8	Cajero Automático	3	12	12	12	32	2,64	13	1/2
9	Comedor	3	12	12	12	20	1,65	13	1/2
10	Rotulo Noreste	3	10	10	12	40	2,60	13	1/2
11	Rotulo Sureste	3	10	10	12	40	2,60	13	1/2
12	Rotulo Suroeste	3	10	10	12	20	1,30	13	1/2
<b>Tableros</b>									
13, 14, 15	TN-02 (Aires)	9	1/0	1/0	6	2	0,04	64	2 1/2
16, 17, 18	TE-01	5	1/0	1/0	6	2	0,04	51	2
<b>Equipos Especiales</b>									
19	Seca manos frente proveeduría	3	10	10	10	27	2,98	13	1/2
20	Seca manos Mezzanine arriba	3	6	6	10	31	2,83	19	3/4
21	Seca manos Mezzanine abajo	3	6	6	10	31	2,83	19	3/4
22, 23, 24	Supresor de Transientes	4	6		6				

**MAX: 2,98**

Fuente: Elaboración propia (Microsoft Excel 2016)

**Tabla 31. Corrientes y protecciones de los circuitos ramales del tablero de emergencia TE- 01.**

# Circ.	Descripción	Capacidad	Tensión	Corriente (A)			Protección	
		(VA)	(V)	L1	L2	L3	Polos	Amp.
<b>Iluminación</b>								
1	Comedor y gradas	1560	120	13			1	20
2	Oficina Marchamo	740	120		6		1	20
3	Proveeduría	774	120			6	1	20
4	Oficina Gobierno Digital	1260	120	11			1	20
5	Cuartos Eléctricos	830	120		7		1	20
<b>Tomacorrientes</b>								
6	Oficina Marchamo 1	900	120			8	1	20
7	Refrigeradora	1500	120	13			1	20
8	Oficina Gobierno Digital 1	1800	120		15		1	20
9	Oficina Gobierno Digital 2	1800	120			15	1	20
10	Microondas	1500	120	13			1	20
11	Microondas	1500	120		13		1	20
12	Microondas	1500	120			13	1	20
13	Microondas	1500	120	13			1	20
14	Mueble cocina y Guarda	900	120		8		1	20
15	Oficina Marchamo 2	900	120			8	1	20
<b>Salidas Especiales</b>								
16, 17	Aire Acondicionado Cuarto Rack	1914	208	9	9		2	20
18, 19	Bomba Hidráulica	1290	208	6		6	2	20
20	Extractor Cocina	200	120		2		1	20
21, 22	Portón Eléctrico	1102	208	5		5	2	20
23, 24	UPS	10000	208		48	48	2	60
25, 26, 27	Supresor de Transientes		208				3	30
<b>Tablero</b>								
28,29,30	TE-02	14119,5	208	42	42	34	3	70

Fuente: Elaboración propia (Microsoft Excel 2016)

**Tabla 32. Calibres, caída de tensión y ducto para los circuitos ramales del tablero de emergencia TE-01.**

# Circ.	Descripción	# Cables	Calibre (THHN)			Longitud Crítica (m)	Caída Tensión (%)	Ducto	
			F	N	T			mm	in
<b>Iluminación</b>									
1	Comedor y gradas	3	12	12	12	20	2,86	13	1/2
2	Oficina Marchamo	3	12	12	12	40	2,71	13	1/2
3	Proveeduría	3	12	12	12	40	2,84	13	1/2
4	Oficina Gobierno Digital	3	12	12	12	25	2,89	13	1/2
5	Cuartos Eléctricos	3	12	12	12	15	1,14	13	1/2
<b>Tomacorrientes</b>									
6	Oficina Marchamo 1	3	12	12	12	36	2,97	13	1/2
7	Refrigeradora	3	10	10	12	22	1,79	13	1/2
8	Oficina Gobierno Digital 1	3	12	12	12	11	1,82	13	1/2
9	Oficina Gobierno Digital 2	3	12	12	12	11	1,82	13	1/2
10	Microondas	3	10	10	12	17	1,38	13	1/2
11	Microondas	3	10	10	12	17	1,38	13	1/2
12	Microondas	3	10	10	12	17	1,38	13	1/2
13	Microondas	3	10	10	12	17	1,38	13	1/2
14	Mueble cocina y Guarda	3	12	12	12	25	2,06	13	1/2
15	Oficina Marchamo 2	3	12	12	12	34	2,81	13	1/2
<b>Salidas Especiales</b>									
16, 17	Aire Acondicionado Cuarto Rack	3	12	12	12	27	1,58	13	1/2
18, 19	Bomba Hidráulica	3	12	12	12	37	1,46	13	1/2
20	Extractor Cocina	3	12	12	12	15	0,09	13	1/2
21, 22	Portón Eléctrico	3	12	12	12	20	0,67	13	1/2
23, 24	UPS	4	4	4	10	25	1,86	25	1
25, 26, 27	Supresor de Transientes	4	6		6				
<b>Tablero</b>									
28,29,30	TE-02	5	4	4	10	40	0,77	25	1

**MAX: 2,97**

Fuente: Elaboración propia (Microsoft Excel 2016)



**Tabla 33. Corrientes y protecciones de los circuitos ramales del tablero de emergencia TE- 02.**

# Circ.	Descripción	Capacidad	Tensión	Corriente (A)			Protección	
		(VA)	(V)	L1	L2	L3	Polos	Amp.
<b>Iluminación</b>								
1	Mezzanine	1200	120	10			1	20
2	Área general 1	900	120		8		1	20
3	Área general 2	600	120			5	1	20
4	Área general 3	1050	120	9			1	20
5	Candelabros	1920	120		16		1	20
6	Abajo del Mezzanine	1100	120			9	1	20
7	Oficinas del fondo	1120	120	9			1	20
8	Oficinas laterales	1250	120		10		1	20
9	Baños y bóvedas	550	120			5	1	20
<b>Tomacorrientes</b>								
10	Mezzanine 1	900	120	8			1	20
11	Mezzanine 2	1260	120		11		1	20
12	Mezzanine 3	1800	120			15	1	20
13	Plataforma	1800	120	15			1	20
14	Cajas 1	900	120		8		1	20
15	Cajas 2	900	120			8	1	20
16	Cubículos	1260	120	11			1	20
17	Oficina jefe	1080	120		9		1	20
18	Oficinas laterales	1620	120			14	1	20
19	Oficinas del fondo 1	900	120	8			1	20
20	Oficinas del fondo 2	900	120		8		1	20
21	Oficinas del fondo 3	900	120			8	1	20
22	Abajo del Mezzanine 1	1080	120	9			1	20
23	Abajo del Mezzanine 2	1080	120		9		1	20

Fuente: Elaboración propia (Microsoft Excel 2016)

**Tabla 34. Calibres, caída de tensión y ducto para los circuitos ramales del tablero de emergencia TE-02.**

# Circ.	Descripción	# Cables	Calibre (THHN)			Longitud Crítica (m)	Caída Tensión (%)	Ducto	
			F	N	T			mm	in
<b>Iluminación</b>									
1	Mezzanine	3	10	10	12	36	2,34	13	1/2
2	Área general 1	3	12	12	12	23	1,90	13	1/2
3	Área general 2	3	12	12	12	29	1,60	13	1/2
4	Área general 3	3	10	10	12	35	1,99	13	1/2
5	Candelabros	3	10	10	12	21	2,18	13	1/2
6	Abajo del Mezzanine	3	10	10	12	40	2,38	13	1/2
7	Oficinas del fondo	3	10	10	12	38	2,31	13	1/2
8	Oficinas laterales	3	10	10	12	32	2,17	13	1/2
9	Baños y bóvedas	3	12	12	12	40	2,02	13	1/2
<b>Tomacorrientes</b>									
10	Mezzanine 1	3	12	12	12	25	2,06	13	1/2
11	Mezzanine 2	3	10	10	12	35	2,39	13	1/2
12	Mezzanine 3	3	10	10	12	29	2,83	13	1/2
13	Plataforma	3	10	10	12	28	2,73	13	1/2
14	Cajas 1	3	12	12	12	25	2,06	13	1/2
15	Cajas 2	3	12	12	12	25	2,06	13	1/2
16	Cubículos	3	10	10	12	35	2,39	13	1/2
17	Oficina jefe	3	10	10	12	50	2,93	13	1/2
18	Oficinas laterales	3	10	10	12	33	2,90	13	1/2
19	Oficinas del fondo 1	3	12	12	12	34	2,81	13	1/2
20	Oficinas del fondo 2	3	10	10	12	38	1,85	13	1/2
21	Oficinas del fondo 3	3	10	10	12	42	2,05	13	1/2
22	Abajo del Mezzanine 1	3	12	12	12	29	2,87	13	1/2
23	Abajo del Mezzanine 2	3	10	10	12	35	2,05	13	1/2

**MAX: 2,93**

Fuente: Elaboración propia (Microsoft Excel 2016)

**Tabla 35. Acometida del tablero normal TN-01.**

<b>Potencia L1 (instalada)</b>	50,82 kVA	<b>Corriente L1 (instalada)</b>	424 A
<b>Potencia L2 (instalada)</b>	52,13 kVA	<b>Corriente L2 (instalada)</b>	434 A
<b>Potencia L3 (instalada)</b>	51,63 kVA	<b>Corriente L3 (instalada)</b>	430 A
		<b>Corriente N (instalada)</b>	9,5 A
<b>Potencia L1 (demandada)</b>	26,24 kVA	<b>Corriente L1 (demandada)</b>	219 A
<b>Potencia L2 (demandada)</b>	26,92 kVA	<b>Corriente L2 (demandada)</b>	224 A
<b>Potencia L3 (demandada)</b>	26,66 kVA	<b>Corriente L3 (demandada)</b>	222 A
		<b>Corriente N (demandada)</b>	4,9 A
<b>Potencia Total</b>	148,8 kVA	<b>Factor de Potencia</b>	90,0 %
<b>Potencia Demandada</b>	76,9 kVA	<b>Factor de Demanda</b>	51,6 %
<b>Acometida:</b>			
<b>Líneas</b>	# 1/0 AWG THHN	<b>Tensión</b>	120 / 208 V
<b>Neutro</b>	# 1/0 AWG THHN	<b>Fases</b>	3
<b>Tierra</b>	# 6 AWG THHN	<b>Longitud</b>	10 m
<b>Cables</b>	9	<b>Caída de tensión</b>	0,21 %
<b>Ducto</b>	2 1/2 mm	<b>Espacios del tablero</b>	42 espacios
<b>Protección</b>	225 A		
	3 Polos		

Fuente: Elaboración propia (Microsoft Excel 2016)

**Tabla 36. Sub alimentador del tablero  
de emergencia TE-01.**

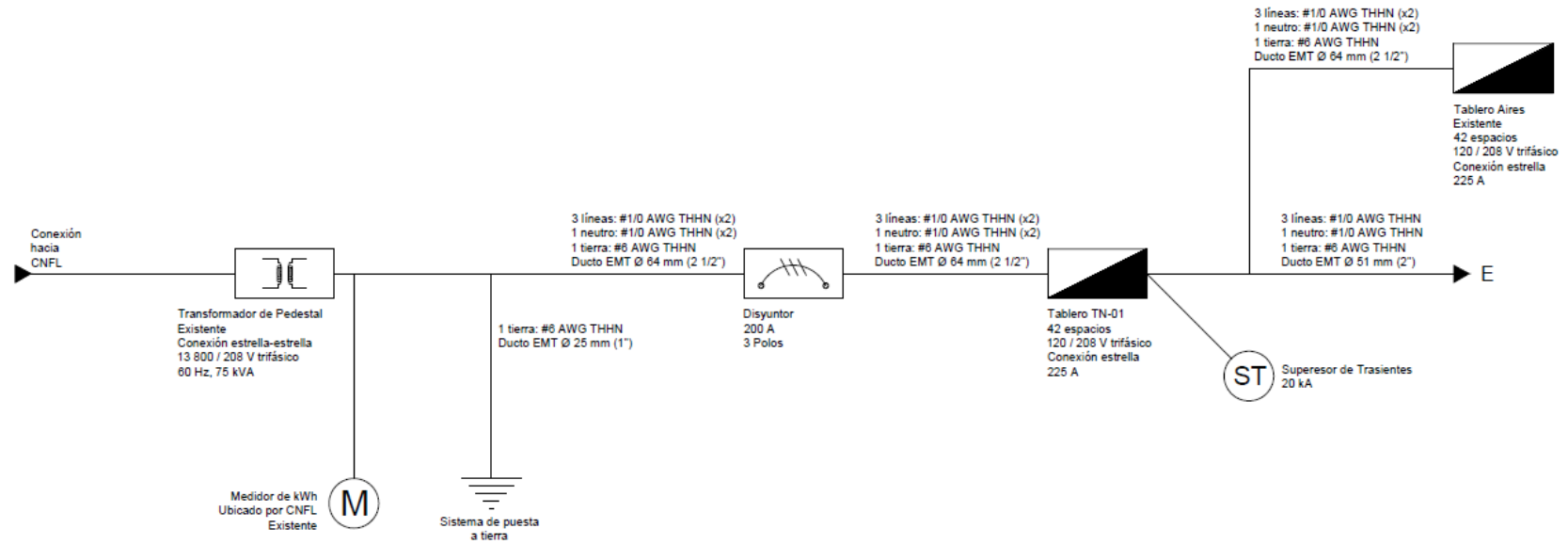
<b>Potencia L1 (instalada)</b>	19,1 kVA	<b>Corriente L1 (instalada)</b>	159 A
<b>Potencia L2 (instalada)</b>	22,1 kVA	<b>Corriente L2 (instalada)</b>	184 A
<b>Potencia L3 (instalada)</b>	20,5 kVA	<b>Corriente L3 (instalada)</b>	171 A
		<b>Corriente N (instalada)</b>	21,8 A
<b>Potencia L1 (demandada)</b>	11,2 kVA	<b>Corriente L1 (demandada)</b>	94 A
<b>Potencia L2 (demandada)</b>	13,0 kVA	<b>Corriente L2 (demandada)</b>	109 A
<b>Potencia L3 (demandada)</b>	12,1 kVA	<b>Corriente L3 (demandada)</b>	100 A
		<b>Corriente N (demandada)</b>	12,84 A
<b>Potencia Total</b>	59,5 kVA	<b>Factor de Potencia</b>	90,0 %
<b>Potencia Demandada</b>	35,0 kVA	<b>Factor de Demanda</b>	58,8 %
<b>Acometida:</b>			
<b>Líneas</b>	# 1/0 AWG THHN	<b>Tensión</b>	120 / 208 Y V
<b>Neutro</b>	# 1/0 AWG THHN	<b>Fases</b>	3 φ
<b>Tierra</b>	# 6 AWG THHN	<b>Longitud</b>	2 m
<b>Cables</b>	5	<b>Caída de tensión</b>	0,04 %
<b>Ducto</b>	2 in	<b>Espacios del tablero</b>	42 espacios
<b>Protección</b>	125 A 3 Polos		

Fuente: Elaboración propia (Microsoft Excel 2016)

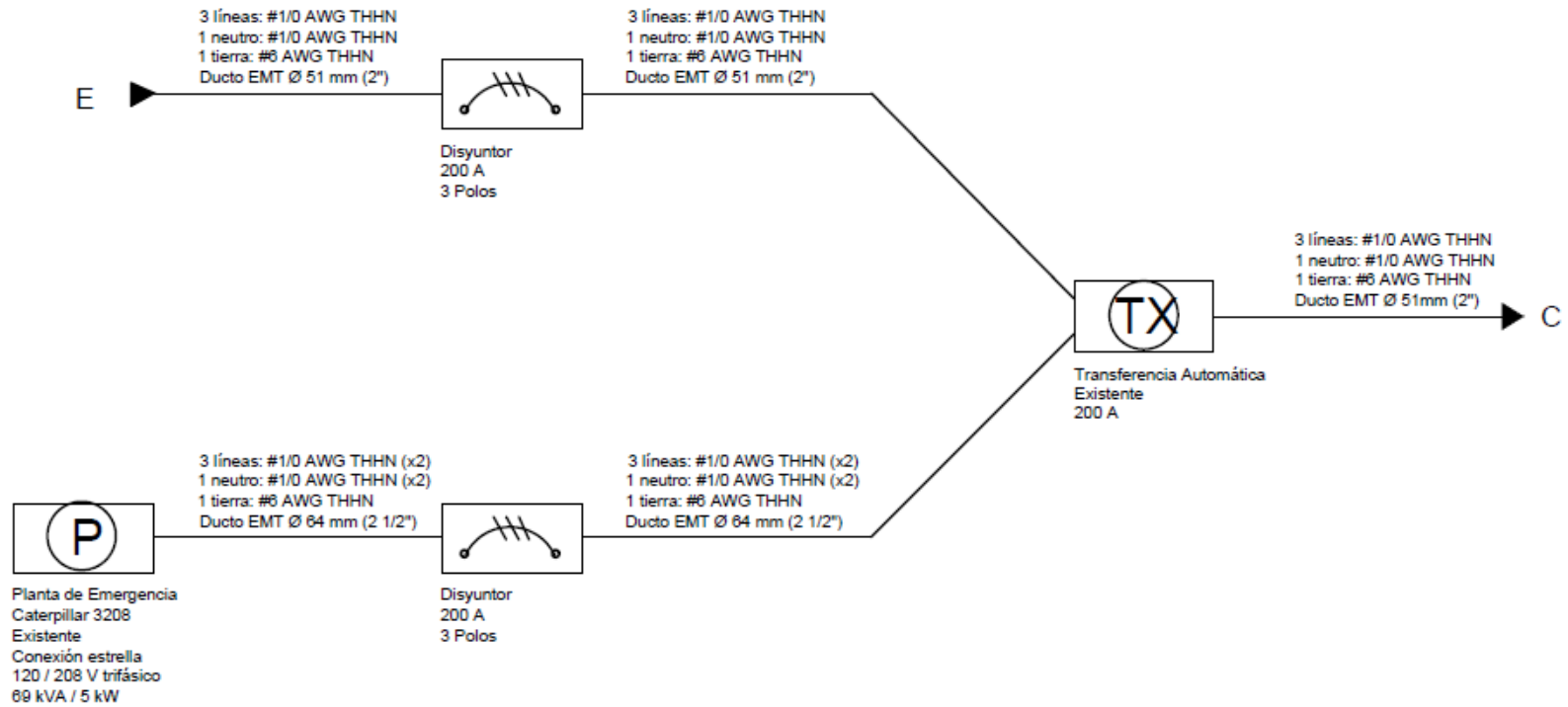
**Tabla 37. Sub alimentador del tablero de emergencia TE-02.**

<b>Potencia L1 (instalada)</b>	9,31 kVA	<b>Corriente L1 (instalada)</b>	77,6 A
<b>Potencia L2 (instalada)</b>	9,29 kVA	<b>Corriente L2 (instalada)</b>	77,4 A
<b>Potencia L3 (instalada)</b>	7,47 kVA	<b>Corriente L3 (instalada)</b>	62,3 A
		<b>Corriente N (instalada)</b>	15,25 A
<b>Potencia L1 (demandada)</b>	5,04 kVA	<b>Corriente L1 (demandada)</b>	42,0 A
<b>Potencia L2 (demandada)</b>	5,03 kVA	<b>Corriente L2 (demandada)</b>	41,9 A
<b>Potencia L3 (demandada)</b>	4,05 kVA	<b>Corriente L3 (demandada)</b>	33,7 A
		<b>Corriente N (demandada)</b>	8,26 A
<b>Potencia Total</b>	26,1 kVA	<b>Factor de Potencia</b>	90,0 %
<b>Potencia Demandada</b>	14,1 kVA	<b>Factor de Demanda</b>	54,2 %
<b>Acometida:</b>			
<b>Líneas</b>	# 4 AWG THHN	<b>Tensión</b>	120 / 208 V
<b>Neutro</b>	# 4 AWG THHN	<b>Fases</b>	3 $\phi$
<b>Tierra</b>	# 10 AWG THHN	<b>Longitud</b>	40 m
<b>Cables</b>	5	<b>Caída de tensión</b>	0,77 %
<b>Ducto</b>	1 in	<b>Espacios del tablero</b>	42 espacios
<b>Protección</b>	70 A		
	3 Polos		

Fuente: Elaboración propia (Microsoft Excel 2016)

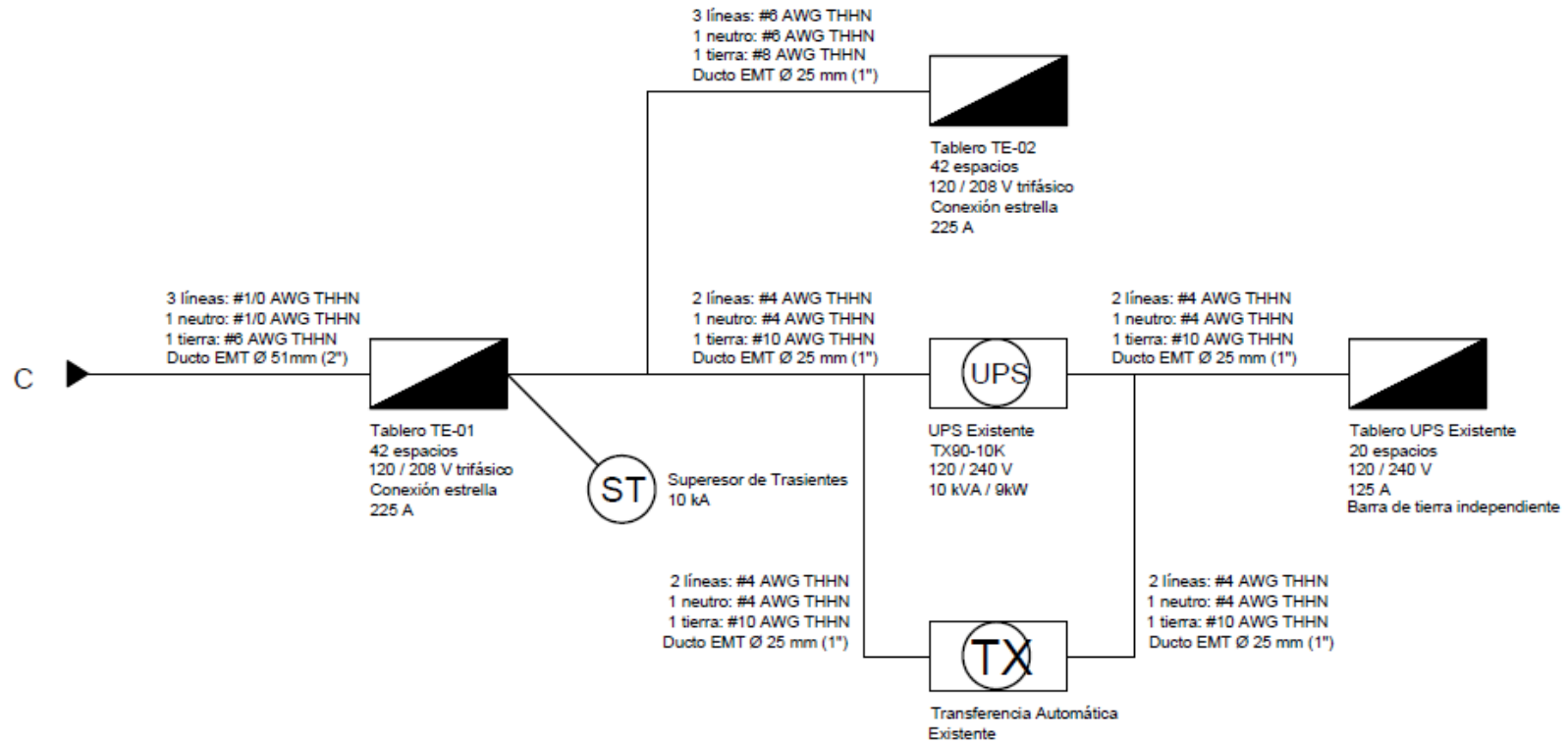


**Figura 3.14. Diagrama unifilar del diseño propuesto, parte 1.**  
Fuente: Elaboración propia (Autocad 2016)



**Figura 3.15. Diagrama unifilar del diseño propuesto, parte 2.**

Fuente: Elaboración propia (Autocad 2016)



**Figura 3.16. Diagrama unifilar del diseño propuesto, parte 3.**

Fuente: Elaboración propia (Autocad 2016)



## Capítulo 4: Verificación de Equipos Existentes

---

### 4.1 Transformador

Según lo discutido en la sección del diseño del alimentador, los cálculos realizados dicen que la potencia demandada (76,9 kVA) del diseño es mayor a la capacidad nominal del transformador actual (75 kVA).

Sin embargo, como no se va a modificar la carga instalada actual se revisó la facturación eléctrica de la CNFL, lo cual demuestra que la demanda máxima en los últimos meses ronda los 63,66 kVA (asumiendo un factor de potencia en el peor de los casos de 95%).

Además, se realizó mediciones de calidad de la energía por tres semanas. Los detalles de este estudio se encuentran en el Capítulo 5: Los resultados se asemejan más a lo que dice la facturación eléctrica que a la estimación realizada para el diseño eléctrico.

Como parte de la verificación, se tienen los resultados de las pruebas realizadas como parte del mantenimiento preventivo. Entre los estudios realizados se encuentran relación de transformación, resistencia de devanados, resistencia de aislamiento y análisis de laboratorio para el aceite.

En todas las pruebas se obtuvieron resultados satisfactorios. Para más detalle de las pruebas realizadas se puede consultar el 7.2.3 Anexo 4:

Como parte de los parámetros a revisar se encuentra el factor K, que hace referencia a la capacidad de soportar distorsión armónica. Este valor no se pudo conseguir, ya que es un dato que se especifica a la hora de su construcción, pero no se especifica entre los datos de placa.

Por estas razones, se decide que el transformador puede ser reutilizado en el diseño propuesto. Haciendo la salvedad que no fue posible comprobar el factor K, por lo que se recomendará cual es el valor adecuado (consultar la sección 5.4 Indicadores de Distorsión Armónica).

## 4.2 Planta de Emergencia

La sucursal del el Carmen cuenta con una planta de emergencia marca Caterpillar, modelo 3208. A continuación, se muestran los datos de placa de dicho equipo.

**Tabla 38. Datos de placa de la planta de emergencia de la sucursal el Carmen del BCR.**

<b>Parámetro</b>	<b>Valor</b>
<b>Marca</b>	Caterpillar
<b>Modelo</b>	3208
<b>Potencia</b>	69 kVA
<b>Potencia Activa</b>	55 kW
<b>Factor de Potencia</b>	0,8
<b>Frecuencia</b>	60 Hz
<b>Conexión</b>	Estrella Paralelo
<b>Tensión Generador</b>	120 / 208 V
<b>Corriente Generador</b>	191 A
<b>Tensión Excitación</b>	34 V
<b>Corriente Excitación</b>	6,6 A
<b>Revoluciones</b>	1800 RPM
<b>Serial Motor</b>	29A02248
<b>Potencia Motor</b>	70 kW (94 HP)
<b>Modelo Generador</b>	SR-4
<b>Serial Generador</b>	5WA00772

Fuente: datos de placa de la Planta de emergencias

Según datos brindados por la empresa Matra, esta planta de emergencia se fabricó en 1989. A pesar de su avanzada edad se mantiene en buenas condiciones. El Banco de Costa Rica sub contrata el mantenimiento de estos equipos.

Setecom es la empresa encargada de brindarle el mantenimiento preventivo. Actualmente, se este servicio se realiza cada dos meses. Se asigna un técnico el cual hace las inspecciones y pruebas establecidas y luego se brinda un reporte.

Anexo a este trabajo se brinda un reporte de mantenimiento realizado por la empresa Setecom (ver 7.2.3 Anexo 4:).

La última intervención que se le dio a la planta de emergencia fue un cambio de baterías en mayo del presente año (2016). El último cambio de baterías se había realizado en enero del 2011, por lo que ya tenían más de cinco años de funcionamiento.

La vida útil de una batería ronda los dos años. Sin embargo, por el mantenimiento brindado a la planta, la batería sufre menos deterioro. Además, la planta tiene una función de espera, es decir, no es un funcionamiento constante.

Dado a que la planta de emergencia actual se encuentra en buen estado, se evalúa su reutilización en el nuevo diseño eléctrico.

Según los cálculos realizados, la potencia total instalada que va a respalda la planta de emergencia es de 59,5 kVA, y la potencia total demandada de 35,0 kVA. Además, cabe destacar que no se están agregando cargas eléctricas en el rediseño eléctrico.

Por lo tanto, se puede afirmar que la planta de emergencia actual puede ser reutilizada en la propuesta.

## Capítulo 5: Calidad de Energía

---

Para hacer un diagnóstico de la energía eléctrica de la sucursal se colocó un equipo para dicho fin, marca Dranetz, modelo Power Guía 440S. Para más detalle de las especificaciones técnicas de dicho equipo se puede consultar el Anexo 3:

Este dispositivo fue instalado en el disyuntor principal del diseño actual, ubicado en el cuarto de la Planta de Emergencia. El analizador fue instalado el miércoles 7 de setiembre a las 12:45 p.m. y fue retirado el viernes 30 de setiembre a las 8:40 a.m. Es decir, se recolectaron datos por tres semanas.



**Figura 5.1. Instalación del Power Guía 440S.**  
Fuente: fotografía propia.

El Power Guía 440S es capaz de realizar las mediciones de tensión y corriente de las tres líneas y el neutro al mismo tiempo. Además, el equipo fue configurado para recolectar la información cada 10 minutos.

Para poder analizar los datos se utiliza el software Dran View (versión 6), la oficina de Diseño y Construcción del BCR tiene la licencia para poder hacer uso de este software. Este programa brinda gráficas y datos estadísticos de las mediciones. En este apartado se brinda el análisis de los datos y algunos de los datos estadísticos. Los gráficos analizados se encuentran en el Anexo 8:

Los primeros parámetros a evaluar serán los que dependen de la compañía eléctrica que brinda el servicio de energía eléctrica. Luego se analizará los datos que dependen del usuario, en este caso la sucursal del BCR en estudio.

## 5.1 Servicio de la Compañía Nacional de Fuerza y Luz

Para el sistema Nacional la frecuencia debe ser 60 Hz. La ARESEP, en su norma técnica AR-NT-SUCAL permite que el 90% de la frecuencia promedio medida en periodos de 10 minutos esté dentro del rango  $60 \pm 0,5\%$ .

Los resultados muestran que en la sucursal del Carmen si se encuentra dentro de lo establecido por el ARESEP. En el periodo de análisis, el 90% de los datos estuvieron entre 59,98 Hz y 60,03 Hz. Además, la frecuencia promedio si se mantuvo en 60,00 Hz.

**Tabla 39. Niveles de frecuencia en la sucursal del BCR en Barrio el Carmen.**

Parámetro	Frecuencia (Hz)				
	Min	5%	95%	Max	Promedio
Frecuencia	59,55	59,98	60,03	61,02	60,00

Fuente: elaboración propia (Microsoft Word 2016)

En cuanto a los niveles de tensión, la sucursal cuenta con un sistema trifásico en estrella de 120 / 208 V. La ARESEP establece que el 95% de los valores medidos deben estar dentro del intervalo Normal.

El intervalo normal dice que la tensión de fase debe estar entre 114 V y 126 V; mientras que, la tensión de línea entre 197 V y 218 V. Las mediciones realizadas muestran que si se cumple esta condición.

En la siguiente tabla se puede apreciar que los niveles de tensión no superan el límite superior del rango establecido por el ARESEP. Y el 5% de las mediciones más bajas superan el umbral mínimo establecido por el ente regulador.

**Tabla 40. Niveles de tensión en la sucursal del BCR en Barrio el Carmen.**

Parámetro	Tensión (V)			
	Min	5%	95%	Max
A-N	82,91	119,6	124,0	126,2
B-N	79,79	120,6	124,4	126,3
C-N	91,55	120,3	123,8	125,8
A-B	159,5	207,3	215,0	218,5
B-C	129,6	208,7	214,8	218,3
A-C	159,5	208,3	214,9	218,5

Fuente: elaboración propia (Microsoft Word 2016)

Otro parámetro regulado por la ARESEP es el desbalance de la tensión entre las fases. Este ente establece que el 95% de las mediciones deben ser menores al 3%. En el tiempo de análisis se obtuvo, que el máximo desbalance fue 1,260%; por lo que no existe problemas de desbalance.

**Tabla 41. Desbalance de tensión en la sucursal del BCR en Barrio el Carmen.**

Parámetro	Desbalance (%)			
	Min	5%	95%	Max
A	0,0	0,01675	0,4613	1,260
B	0,0	0,1654	0,4302	1,206
C	0,0	0,04634	0,3214	1,072
Total	0,000455	0,1814	0,4757	1,260

Fuente: elaboración propia (Microsoft Word 2016)

## 5.2 Aspectos Relacionados al consumidor

El Power Guía 440S realizó mediciones de corrientes en las tres líneas y el neutro. En la siguiente tabla se encuentran los datos estadísticos que brinda el software Dran View. Una vez más se confirma que el Código Eléctrico Nacional sobredimensiona para garantizar un sistema seguro.

**Tabla 42. Corriente en la sucursal del BCR en Barrio el Carmen durante el período de análisis.**

Parámetro	Corriente (A)			
	Min	99%	Max	Promedio
A	18,86	155,57	309,9	59,42
B	11,74	145,2	307,1	55,37
C	2,420	99,14	275,8	35,40
N	1,618	23,03	86,68	10,02

Fuente: elaboración propia (Microsoft Word 2016)

En los anexos se puede apreciar que el comportamiento del consumo de lunes a viernes presenta un comportamiento similar, a excepción de los días feriados (15 de setiembre).

Se puede apreciar que se registran corrientes máximas superiores a las que permite el disyuntor principal (200 A), sin embargo, esto puede ser causa del arranque de los sistemas de aire acondicionado.

Estas altas corrientes se presentan de lunes a viernes, entre las 7:00 am y las 7:30 a.m. Los encargados de los aires acondicionados de las sucursales del Banco de Costa Rica acostumbran a programar el arranque de dichos equipos entre una y dos horas antes de que se abra el servicio al público (9:00 a.m.).

Por esta razón, en la Tabla 42 se muestra que el 99% de las mediciones de corrientes en las fases es inferior a 200 A. La más alta es de 155,57 A en la fase A, la cual se asemeja a la corriente asociada a la demanda máxima registrada en los recibos de la CNFL.

Con estos resultados también se sustenta el criterio de diseño de seleccionar los conductores del alimentador según un historial de demanda y no por los cálculos realizados.

El factor de potencia también está regulado por el ARESEP. Como la sucursal del Carmen presenta una demanda máxima menor a 1000 kW, el factor de potencia tiene que ser mayor al 90%.

Con el equipo de medición utilizado se tiene la versatilidad de medir los cuatro factores de potencia explicado en el Marco Conceptual (sección Calidad de Energía Eléctrica), los cuales corresponden al cálculo aritmético y vectorial de los factores de potencia real y de desplazamiento.

**Tabla 43. Factor de Potencia en la sucursal del BCR en Barrio el Carmen durante el período de análisis.**

Parámetro		Factor de Potencia (adimensional)				
		1%	5%	50%	95%	99%
FP real	Aritmético	-0,9922	-0,9552	0,9387	0,9726	0,9941
	Vectorial	-0,9999	-0,9996	0,9967	0,9998	0,9999
FP desplazamiento	Aritmético	-0,9976	-0,9887	0,9731	0,9893	0,9977
	Vectorial	-1,0000	-0,9997	0,9836	0,9999	1,0000

Fuente: elaboración propia (Microsoft Word 2016)

En los datos de la tabla anterior se descartan los valores mínimos, debido a que, el equipo por redondeo reporta que el menor factor de potencia es -1. Lo mismo sucede con el factor de potencia máximo, por situaciones de redondeo muestra un factor de potencia igual a uno.

Como es de esperarse, el factor de potencia de la componente fundamental (factor de potencia de desplazamiento) tiende a ser mayor que el factor de potencia real. Sin embargo, la distorsión armónica no tiene gran efecto en este parámetro que es penalizado.

Se puede ver que los factores de potencia reportados están dentro del rango establecido por la Autoridad Reguladora de Servicios Públicos. Además, se puede confirmar que no hay problemas por el factor de potencia por medio de la facturación eléctrica. En el recibo emitido por la CNFL no se presentan multas por bajo factor de potencia.

### 5.3 Distorsión Armónica

El estándar IEEE-519 brinda referencias para la distorsión armónica total (THD). Dicha organización establece como máximo un 5% en la distorsión armónica total de tensión.



**Tabla 44. Distorsión Armónica Total (THD) de tensión en porcentaje de la sucursal del BCR en Barrio el Carmen durante el período de análisis.**

Parámetro	THD (%)			
	Min	50%	90%	Max
A	0,6039	1,057	1,278	2,057
B	0,6232	1,018	1,218	1,703
C	0,5250	0,8394	1,038	1,428
N	15,48	31,58	31,98	43,19

Fuente: elaboración propia (Microsoft Word 2016)

Se puede apreciar en la tabla anterior que en la tensión armónica en las líneas se encuentran en un rango aceptable. Pero, en el neutro hay tensiones con distorsiones considerables debido a las corrientes parasitas. Los niveles de tensión de estas distorsiones se muestran en la siguiente tabla.

**Tabla 45. Distorsión Armónica Total (THD) de tensión en magnitud de la sucursal del BCR en Barrio el Carmen durante el período de análisis.**

Parámetro	THD (V)			
	Min	50%	90%	Max
A	0,7352	1,258	1,558	2,525
B	0,7624	1,252	1,497	2,091
C	0,6449	1,022	1,272	1,743
N	0,01324	0,01419	0,01562	0,01844

Fuente: elaboración propia (Microsoft Word 2016)

A pesar de que en la Tabla 44 se muestre una alta distorsión armónica en la tensión del neutro debido a armónicos, en la Tabla 45 se puede confirmar que los niveles de tensión no son considerables.

En las siguientes tablas se puede ver la tensión de los armónicos 3, 5, 7 y 9. Según el estándar IEEE-519, la distorsión armónica de cada armónico no debe superar el 3%, como se tiene una conexión 120 / 208 V la tensión armónica no debe ser superior a 3,6 V.

**Tabla 46. Tensión del 3er armónico (180 Hz) en la sucursal del BCR en Barrio el Carmen durante el período de análisis.**

Parámetro	THD <sub>3</sub> (V)			
	Min	50%	90%	Max
A	0,1610	0,3423	0,7954	2,566
B	0,07206	0,3259	0,5821	1,845
C	0,1605	0,3016	0,4441	1,351
N	0,003822	0,004837	0,007410	0,01156

Fuente: elaboración propia (Microsoft Word 2016)

**Tabla 47. Tensión del 5to armónico (300 Hz) en la sucursal del BCR en Barrio el Carmen durante el período de análisis.**

Parámetro	THD <sub>5</sub> (V)			
	Min	50%	90%	Max
A	0,1712	0,9109	1,394	3,546
B	0,2192	0,8434	1,322	2,405
C	0,2445	0,6776	1,115	2,216
N	0,002858	0,003675	0,004587	0,007587

Fuente: elaboración propia (Microsoft Word 2016)

**Tabla 48. Tensión del 7mo armónico (420 Hz) en la sucursal del BCR en Barrio el Carmen durante el período de análisis.**

Parámetro	THD <sub>7</sub> (V)			
	Min	50%	90%	Max
A	0,2756	0,6794	1,152	1,370
B	0,3425	0,7075	1,065	1,283
C	0,2184	0,6454	0,8156	1,060
N	0,003161	0,004148	0,004845	0,006076

Fuente: elaboración propia (Microsoft Word 2016)

**Tabla 49. Tensión del 9no armónico (540 Hz) en la sucursal del BCR en Barrio el Carmen durante el período de análisis.**

Parámetro	THD <sub>9</sub> (V)			
	Min	50%	90%	Max
A	0,06640	0,1440	0,4336	0,8300
B	0,1823	0,2971	0,4299	0,6356
C	0,04816	0,1362	0,2338	0,4631
N	0,003216	0,004134	0,004970	0,006140

Fuente: elaboración propia (Microsoft Word 2016)

La distorsión armónica de la corriente también está restringida por el estándar IEEE-519 y la ARESEP. En este caso, la relación entre la corriente de cortocircuito y la corriente de línea es aproximadamente 40; por lo tanto, la distorsión armónica no debe exceder el 7% para los primeros 11 armónicos, y la distorsión total no puede ser superior al 8%.

**Tabla 50. Distorsión Armónica Total (THD) de corriente en porcentaje de la sucursal del BCR en Barrio el Carmen durante el período de análisis.**

Parámetro	THD (%)				
	Min	5%	50%	95%	Max
A	3,411	11,04	20,61	25,31	31,85
B	3,349	12,52	24,50	28,29	46,39
C	2,992	11,93	40,87	52,00	143,3
N	6,865	23,52	36,85	49,37	153,9

Fuente: elaboración propia (Microsoft Word 2016)

Como se puede observar, más del 95% de las mediciones de distorsión armónica de corriente superan lo establecido por el estándar IEEE-519. Además, se muestran los resultados en unidades absolutas.

**Tabla 51. Distorsión Armónica Total (THD) de corriente en magnitud de la sucursal del BCR en Barrio el Carmen durante el período de análisis.**

Parámetro	THD (A)				
	Min	5%	50%	95%	Max
A	2,762	5,522	7,161	17,61	23,93
B	4,707	5,915	7,444	17,90	24,80
C	0,5288	5,177	7,160	11,74	14,96
N	1,753	2,087	2,753	6,369	14,96

Fuente: elaboración propia (Microsoft Word 2016)

Según las mediciones realizadas, la corriente máxima de línea registrada en el 99% de los datos es de 155,7 A en la línea A. Lo que quiere decir que la corriente de cada armónico no debe superar los 10,9 A. A continuación, se muestre la intensidad de los armónicos 3, 5, 7 y 9.

**Tabla 52. Intensidad del 3er armónico (180 Hz) en la sucursal del BCR en Barrio el Carmen durante el período de análisis.**

Parámetro	THD <sub>3</sub> (A)			
	Min	50%	90%	Max
A	2,605	4,012	12,88	18,58
B	3,909	5,026	11,58	17,78
C	0,2711	1,528	4,660	11,60
N	1,988	2,785	8,128	15,57

Fuente: elaboración propia (Microsoft Word 2016)

**Tabla 53. Intensidad del 5to armónico (300 Hz) en la sucursal del BCR en Barrio el Carmen durante el período de análisis.**

Parámetro	THD <sub>5</sub> (A)			
	Min	50%	90%	Max
A	3,776	6,665	13,21	15,83
B	2,929	5,867	15,60	18,47
C	3,952	7,189	10,41	12,35
N	0,3656	0,8183	1,948	3,870

Fuente: elaboración propia (Microsoft Word 2016)

**Tabla 54. Intensidad del 7mo armónico (420 Hz) en la sucursal del BCR en Barrio el Carmen durante el período de análisis.**

Parámetro	THD <sub>7</sub> (A)			
	Min	50%	90%	Max
A	2,643	5,063	9,369	10,72
B	2,451	4,879	8,262	9,405
C	2,985	4,836	5,646	6,492
N	0,2886	0,6125	1,190	1,987

Fuente: elaboración propia (Microsoft Word 2016)

**Tabla 55. Intensidad del 9no armónico (540 Hz) en la sucursal del BCR en Barrio el Carmen durante el período de análisis.**

Parámetro	THD <sub>9</sub> (A)			
	Min	50%	90%	Max
A	0,5468	1,094	2,675	5,544
B	1,076	1,696	2,945	4,504
C	0,1719	0,4115	1,189	1,749
N	0,4400	0,7260	1,647	2,196

Fuente: elaboración propia (Microsoft Word 2016)

## 5.4 Indicadores de Distorsión Armónica

Un indicador que confirma la presencia de armónicos es el factor de cresta. Como se explica en el Marco Conceptual, es la relación entre el valor pico y el valor RMS, tanto en tensión como en corriente.

En la siguiente tabla se puede apreciar que para los niveles de tensión de las tres líneas se mantiene muy cercano a  $\sqrt{2} = 1,414$ ; lo que evidencia que la distorsión armónica en tensión no es relevante. Sin embargo, la tensión en el neutro si presenta factores de cresta elevados.

**Tabla 56. Factor de Cresta para la tensión de la sucursal del BCR en Barrio el Carmen durante el período de análisis.**

Parámetro	Factor de Cresta (adimensional)				
	Min	5%	50%	95%	Max
A	1,401	1,407	1,420	1,441	1,454
B	1,402	1,408	1,417	1,440	1,455
C	1,398	1,405	1,418	1,431	1,439
N	3,052	4,033	4,183	4,240	7,993

Fuente: elaboración propia (Microsoft Word 2016)

En el caso de la corriente, el factor de cresta si se aleja del valor de referencia para una onda sinusoidal ( $\sqrt{2} = 1,414$ ). Esto refleja que si hay distorsión armónica en la onda de la corriente. En la siguiente tabla se aprecia este indicador.

**Tabla 57. Factor de Cresta para la corriente de la sucursal del BCR en Barrio el Carmen durante el período de análisis.**

Parámetro	Factor de Cresta (adimensional)				
	Min	5%	50%	95%	Max
A	1,374	1,544	1,840	1,951	3,159
B	1,446	1,538	1,765	1,965	2,704
C	1,426	1,489	2,097	2,351	5,850
N	1,310	1,733	2,314	2,703	4,360

Fuente: elaboración propia (Microsoft Word 2016)

Otro indicador de la distorsión armónica, que se debe de tomar en cuenta a la hora de seleccionar el transformador es el factor K. En la siguiente tabla se muestra la información de las mediciones realizadas.

**Tabla 58. Factor k para la sucursal del BCR en Barrio el Carmen durante el período de análisis.**

Parámetro	Factor k (adimensional)					
	Min	50%	90%	95%	99%	Max
A	1,090	3,198	3,755	3,885	4,174	5,632
B	1,101	3,527	4,434	4,661	5,045	6,137
C	1,030	8,409	11,51	12,84	14,56	17,64
N	1,424	5,802	10,03	11,45	14,47	42,01

Fuente: elaboración propia (Microsoft Word 2016)

Dado a que el factor K reportado por el dispositivo de medición es muy alto, con los datos obtenidos se calcula el factor K para cada una de las fases y el neutro de forma manual. La ecuación utilizada es:

$$K = \frac{\sum_{h=1}^n (h^2 \times I_h^2)}{\sum_{h=1}^n I_h^2} \quad \text{Ecuación 10}$$

Para más detalle referirse a la sección 2.4.1 Distorsión Armónica. Para realizar los cálculos se utilizó el programa Microsoft Excel. A continuación, se muestra el resumen de los datos y los resultados obtenidos.

**Tabla 59. Estimación del Factor K para la línea 1.**

<b>Armónico</b>	1	3	5	7	9
<b>Corriente</b>	155,57	18,58	15,83	10,72	5,54
<b>I<sup>2</sup></b>	24202	345	251	115	31
<b>h<sup>2</sup> x I<sup>2</sup></b>	24202	3107	6265	5631	2490
<b>Factor K</b>	1,672				

Fuente: elaboración propia (Microsoft Word 2016)

**Tabla 60. Estimación del Factor K para la línea 2.**

<b>Armónico</b>	1	3	5	7	9
<b>Corriente</b>	145,20	17,78	18,47	9,41	4,50
<b>I<sup>2</sup></b>	21083,0	316,1	341,1	88,5	20,3
<b>h<sup>2</sup> x I<sup>2</sup></b>	21083,0	2845,2	8528,5	4334,2	1643,2
<b>Factor K</b>	1,759				

Fuente: elaboración propia (Microsoft Word 2016)

**Tabla 61. Estimación del Factor K para la línea 3.**

<b>Armónico</b>	1	3	5	7	9
<b>Corriente</b>	99,14	11,6	12,35	6,492	1,749
<b>I<sup>2</sup></b>	9829	135	153	42	3
<b>h<sup>2</sup> x I<sup>2</sup></b>	9829	1211	3813	2065	248
<b>Factor K</b>	1,689				

Fuente: elaboración propia (Microsoft Word 2016)

**Tabla 62. Estimación del Factor K para el Neutro.**

<b>Armónico</b>	1	3	5	7	9
<b>Corriente</b>	23,03	15,57	3,87	1,987	2,196
<b>I<sup>2</sup></b>	530,4	242,4	15,0	3,9	4,8
<b>h<sup>2</sup> x I<sup>2</sup></b>	530,4	2181,8	374,4	193,5	390,6
<b>Factor K</b>	4,608				

Fuente: elaboración propia (Microsoft Word 2016)

Dado que no se puede comprobar cuál es el factor K del transformador actual. Estos cálculos se utilizan para recomendar cuales deben ser los cumplimientos del transformador a la hora de cambiar el existente.

Además, la distorsión armónica total de corriente si sobrepasa los límites de la recomendación del estándar 519 de la IEEE. Por lo que se procede a la selección del filtro apropiado.

## 5.5 Filtros de Distorsión Armónica

Como se detalló en la sección 5.3 Distorsión Armónica, la distorsión armónica en la corriente es afectada principalmente por el tercer, quinto y séptimo armónico. Por lo que en este apartado se detalla el diseño de los filtros.

Con el fin de no afectar considerablemente el factor de potencia, se establece como criterio de diseño que cada filtro armónico a la frecuencia fundamental (60 Hz) entregue 500 VAr.

Esto quiere decir que la reactancia equivalente a la frecuencia fundamental debe ser - 86,53  $\Omega$ . Además, tomando en consideración que la reactancia a la frecuencia de cada armónico debe ser mínima, se resuelve el sistema de ecuaciones para encontrar las reactancias de cada filtro.

**Tabla 63. Reactancias a la frecuencia fundamental para los filtros de distorsión armónica.**

Reactancia	Filtro 1 (180 Hz)	Filtro 2 (300 Hz)	Filtro 3 (420 Hz)
Inductiva ( $\Omega$ )	3,60	1,200	0,600
Capacitiva ( $\Omega$ )	-32,4	-30,0	-29,4

Fuente: Elaboración propia (Microsoft Excel)

Dada esta información, se procede a calcular la inductancia y la capacitancia que se requiere para cada filtro.

**Tabla 64. Inductancias y Capacitancias necesarias para los filtros de distorsión armónica.**

Reactancia	Filtro 1 (180 Hz)	Filtro 2 (300 Hz)	Filtro 3 (420 Hz)
Inductancia (mH)	9,55	3,18	1,59
Capacitancia ( $\mu$ F)	81,9	88,4	90,2

Fuente: Elaboración propia (Microsoft Excel)

Según Gers (2008), se define un factor de calidad para el filtro Q, cuyo valor típico está entre 30 y 60 para los filtros pasivos. Con este factor se determina la resistencia del filtro:

$$Q = \frac{X_0}{R} \text{ Ecuación 11}$$

**Tabla 65. Resistencia eléctrica necesaria para los filtros de distorsión armónica.**

Parámetro	Filtro 1 (180 Hz)	Filtro 2 (300 Hz)	Filtro 3 (420 Hz)
Resistencia (mΩ)	360	200	140

Fuente: Elaboración propia (Microsoft Excel)

Con estos datos calculados, se estima la corriente a la frecuencia fundamental que pasará a través de cada filtro, así como la potencia real (recordando que la potencia reactiva se asumió al inicio como 500 VAR).

**Tabla 66. Corriente y potencia a la frecuencia fundamental para los filtros de distorsión armónica.**

Reactancia	Filtro 1 (180 Hz)	Filtro 2 (300 Hz)	Filtro 3 (420 Hz)
Corriente (A)	4,17	4,17	4,17
Potencia real (W)	6,25	3,47	2,43
Potencia reactiva (VAR)	500	500	500

Fuente: Elaboración propia (Microsoft Excel)

Con estos datos calculados, también se determina la impedancia equivalente a la frecuencia de los armónicos en análisis, con el fin de verificar por la división de corrientes a cada frecuencia.

**Tabla 67. Impedancia equivalente de cada filtro a distintas frecuencias.**

Frecuencia (Hz)	Filtro 1 (Ω)	Filtro 2 (Ω)	Filtro 3 (Ω)
180	0,36	6,40	8,00
300	11,53	0,20	2,88
420	20,57	4,12	0,14
540	28,80	7,47	2,14

Fuente: Elaboración propia (Microsoft Excel)

**Tabla 68. División de corrientes a través de los filtros de distorsión armónica a diversas frecuencias.**

Frecuencia (Hz)	Filtro 1	Filtro 2	Filtro 3
180	90,8%	5,1%	4,1%
300	1,6%	92,0%	6,4%
420	0,7%	3,3%	96,1%
540	5,5%	21,0%	73,5%

Fuente: Elaboración propia (Microsoft Excel)

Como se puede ver, el filtro 3 también presenta una baja impedancia a la frecuencia de 540 Hz, por lo que puede ayudar a filtra los armónicos del noveno armónico, a pesar de que no sea un armónico representativo en la distorsión armónica total.



## Capítulo 6: Estimación de Inversión

---

### 6.1 Diseño Eléctrico

De cada circuito ramal, sub-alimentador y alimentador se hizo un estudio de cuanto material se necesita. Se tomaron en cuenta los disyuntores, la cantidad de cable y ductos, así como los accesorios para los ductos. Además, se tomó en cuenta otros materiales como tableros, tomacorrientes GFCI y barra de cobre TGB para la puesta a tierra.

La estimación de los materiales se realizó por medio de una hoja de cálculo en Microsoft Excel, en la cual se colocaron datos de las tablas resúmenes y distancias de los planos. En esta sección se muestran únicamente los resultados de las estimaciones.

Para la estimación de cuantos disyuntores se necesitan, basta con contarlos de las tablas resúmenes que van en los planos (las cuales se mostraron en la sección 3.8 Diseño eléctrico). A continuación, se brinda una tabla resumen del conteo.

**Tabla 69. Cantidad de disyuntores para el rediseño eléctrico.**

Protección		Cantidad
Amp. (A).	Polos	
20	1	50
30	1	2
40	1	2
20	2	3
60	2	1
30	3	2
50	3	1
60	3	0
125	3	1
200	3	1

Fuente: elaboración propia (Microsoft Word 2016)

Para la estimación de cuantos cables se necesitan se estimó basados en la distancia del ducto de cada circuito ramal (más adelante se detalla esta selección) más 20 cm extra por cada punto de conexión (cola de cable). El resumen de cuanto se necesita de cada calibre se brinda a continuación:

**Tabla 70. Cantidad de cable necesario según el calibre.**

Calibre	Fase (m)	Neutro (m)	Tierra (m)	Total(m)
1/0	313	104	0	416,8
4	62	31	0	93,6
6	245	138	64	447,4
8	47	47	53	148,2
10	1579	1579	201	3358,2
12	1367	1367	2909	5643,5

Fuente: elaboración propia (Microsoft Word 2016)

En cuanto al ducto, se realizó mediciones en los planos de cuanto se necesita para llegar a cada punto de conexión. Además, se tomó una distancia de 3 o 6 metros para los bajantes según la altura del cielo raso. También se tomó en cuenta que cada tubo EMT mide 3 metros.

**Tabla 71. Cantidad de tubos necesarios según el tamaño.**

Tamaño		Cantidad
mm	in	
13	1/2	969
19	3/4	28
25	1	28
51	2	8
64	2 1/2	13

Fuente: elaboración propia (Microsoft Word 2016)

Entre los accesorios para los ductos se tomó en cuenta las cajas octogonales, uniones y conectores. Las cajas octogonales fueron estimadas según la distribución de los planos propuestos. Las uniones según la cantidad de tubos estimados. Las terminales según los puntos de conexión.

**Tabla 72. Cantidad de accesorios para los ductos del rediseño eléctrico.**

Material	Tamaño		Cantidad
	mm	in	
Caja Octogonal	-	-	475
	13	1/2	1083
	19	3/4	32
	25	1	32
	51	2	10
Unión	64	2 1/2	15
	13	1/2	635
	19	3/4	10
	25	1	9
	51	2	9
Conector	64	2 1/2	13

Fuente: elaboración propia (Microsoft Word 2016)

Una vez establecida la cantidad de materiales, se solicitó cotizaciones a varias empresas distribuidoras de materiales eléctricos y ferreterías. Esta información se les solicitó a las siguientes empresas:

1. EPA
2. Ferretería Brenes
3. Almacén Mauro
4. IESA
5. Construplaza

El inconveniente que las únicas empresas que cuentan con todos los materiales eléctricos requeridos son el Almacén Mauro e IESA. Por esta razón se muestra a continuación el resumen de la inversión de cada rubro en estas dos distribuidoras.

**Tabla 73. Inversión según los precios del Almacén Mauro.**

<b>Parámetro</b>	<b>Precio</b>
Disyuntores	₡ 1 406 247,75
Cable	₡ 3 659 126,30
Ducto	₡ 1 483 576,20
Accesorios	₡ 745 420,05
Tableros	₡ 648 230,40
Otros	₡ 140 216,40
<b>Total (sin IV):</b>	<b>₡ 8 082 817,10</b>
<b>IV:</b>	<b>₡ 1 050 766,22</b>
<b>Total (IVI):</b>	<b>₡ 9 133 583,33</b>

Fuente: elaboración propia (Microsoft Word 2016)

**Tabla 74. Inversión según los precios de IESA.**

<b>Parámetro</b>	<b>Precio</b>
Disyuntores	₡ 1 794 981,17
Cable	₡ 4 357 755,75
Ducto	₡ 1 943 289,40
Accesorios	₡ 781 494,24
Tableros	₡ 685 303,26
Otros	₡ 162 655,17
<b>Total (sin IV):</b>	<b>₡ 9 725 478,99</b>
<b>IV:</b>	<b>₡ 1 264 312,27</b>
<b>Total (IVI):</b>	<b>₡ 10 989 791,26</b>

Fuente: elaboración propia (Microsoft Word 2016)

Dado que la estimación se realizó por medio de una hoja de cálculo en Microsoft Excel, se tuvo la facilidad de realizar una estimación con los precios más cómodos de estas cinco empresas.

**Tabla 75. Inversión según los precios de lugar de compra más barato.**

<b>Parámetro</b>	<b>Precio</b>
Disyuntores	₡ 1 398 621,88
Cable	₡ 3 299 506,72
Ducto	₡ 1 173 945,24
Accesorios	₡ 622 061,80
Tableros	₡ 648 230,40
Otros	₡ 133 843,11
<b>Total (sin IV):</b>	<b>₡ 7 276 209,15</b>
<b>IV:</b>	<b>₡ 945 907,19</b>
<b>Total (IVI):</b>	<b>₡ 8 222 116,34</b>

Fuente: elaboración propia (Microsoft Word 2016)

Como se puede ver si se compra los materiales en el lugar más adecuado se podría ahorrar aproximadamente un 10% con respecto a las cotizaciones del Almacén Mauro, o un 25% con respecto a los precios de IESA.

Pero esto llevaría más trabajo administrativo realizar cinco órdenes de compra. Además, que todo el trabajo se va a realizar por medio de una contratación externa, por lo que este análisis se realizó para ver que tanto varían los precios entre las cinco empresas y las dos que tienen todos los materiales.

Como se acaba de mencionar, este trabajo se va a ser contratado por un tercero, por lo que se tomará como referencia un presupuesto para materiales basado en las cotizaciones del Almacén Mauro e IESA.

El costo de la mano de obra será estimado como un 50% del precio de los materiales. Por lo tanto, el presupuesto estimado para el rediseño eléctrico es:

**Tabla 76. Estimación de la Inversión para el proyecto.**

<b>Rubro</b>	<b>Inversión</b>
Materiales	₡ 10 000 000,00
Mano de Obra	₡ 5 000 000,00
<b>Total:</b>	<b>₡ 15 000 000,00</b>

Fuente: elaboración propia (Microsoft Word 2016)

## **6.2 Filtros de Distorsión Armónica**

Para estimar el costo de los filtros se solicitó una cotización a Schneider Electric. Uno de los encargados de calidad de energía en dicha empresa recomienda un filtro activo de 50 A. El filtro que tienen disponible es el Accu Sine PCS.

El servicio tiene un costo de 20 000 \$, el cual incluye los transformadores de corriente y el interruptor necesario, así como la puesta en marcha. Además, hay que contemplar que el tiempo de entrega está entre 11 y 12 meses.

## Capítulo 7: Conclusiones y Recomendaciones

---

### 7.1 Conclusiones

Del presente proyecto se concluye lo siguiente:

#### 7.1.1 Diseño Eléctrico:

1. En esta práctica se desarrolló un diseño basado en el NEC el cual dio un diseño con una demanda de 123 kVA, este valor es el doble de lo que se registra en la facturación eléctrica de la Compañía Nacional de Fuerza y Luz.

Por lo tanto, se concluye que es necesario ajustar los factores de demanda y de diversidad según la experiencia de los colegas de la oficina de Diseño y Construcción (demanda máxima de 77 kVA) para crear un diseño con una demanda más semejante al desempeño real (demanda máxima 60 kVA).

2. Otro de los puntos de análisis fue el factor recomendado por el Código Eléctrico Nacional de 50 VA/m<sup>2</sup> para iluminación y tomacorrientes. Comparado los datos del diseño actual de la sucursal se tiene que este factor es de 43,42 VA/m<sup>2</sup>.

Hay que tomar en cuenta que los datos del diseño actual además de la iluminación y los tomacorrientes, incluye los aires acondicionados (de más de 10 años) y otras cargas especiales (como los secadores de manos).

Por lo que se puede concluir que para las sucursales de los bancos el factor de 50 VA/m<sup>2</sup> recomendado por el NEC se asemeja al consumo máximo que puede presentar la instalación incluyendo todas las cargas.

3. En el análisis de corto circuito se pudo determinar que el aporte de la CNFL representa entre un 80% y 90%. Por lo que se concluye que el suministro eléctrico externo es el principal portador de corriente de falla.

De los equipos internos, la planta de emergencia tiene un aporte entre el 92% y el 95% comparado con los compresores de los aires acondicionados y los motores de la bomba y el portón eléctrico.

4. Según los datos reportados por la Compañía Nacional de Fuerza y Luz, el aporte de corto circuito monofásico (4952 A) es superior al de la falla trifásica (4535 A). Esto se confirma en los cálculos realizados que demuestran que la corriente asimétrica de la falla monofásica más alta es de 13 500 A, en comparación con la de la contingencia trifásica (12 600 A).

Con esto se puede concluir que, por las condiciones de la red eléctrica externa una falla monofásica tendrá una corriente más alta en comparación con la anomalía trifásica.

Además, la corriente de falla más alta (13 500 A) se presenta en el secundario del transformador cuando está conectado a la CNFL. Por lo que se puede concluir que el disyuntor con una capacidad interruptiva más alta debe ser el de la acometida.

#### **7.1.2 Verificación de Equipos:**

1. El transformador estará sometido a una demanda máxima de 60 kVA, comparado con su capacidad de 75 kVA, estará cargado a un 80%. Además, la relación de transformación (13 800 / 208 V) es apta para pasar de la conexión a media tensión a baja tensión.

Según los datos de placa, el transformador es diseñado para trabajar a una frecuencia de 60 Hz, lo cual concuerda con la frecuencia del servicio eléctrico.

Por lo tanto, se concluye que el transformador es apto para ser reutilizado en el nuevo diseño eléctrico.

2. La planta de emergencia también cumple con la tensión (208/120 V) y una frecuencia de 60 Hz. Según los cálculos del NEC la demanda máxima para este equipo será 35 kVA. Comparado con la capacidad de la planta (69 kVA) por lo que estará cargada un 50%.

En conclusión, la planta de emergencia puede ser reutilizada en el diseño propuesto.

### **7.1.3 Calidad de la Energía:**

1. A pesar de que la distorsión armónica de tensión más alta (2,057%) si se encuentra por debajo del límite establecido por el estándar de la IEEE-519 (5%), hay problemas de distorsión armónica en la corriente. El medidor de calidad de energía registra perturbaciones de hasta 143%, donde el límite de dicho estándar está en 8%.

Dentro del análisis se determinó que los armónicos más relevantes son el tercero, quinto y sétimo. Los cuales son característicos de la iluminación fluorescente, equipo de cómputo y los variadores de frecuencia (en los aires acondicionados).

Por lo que se concluye que la distorsión en la corriente eléctrica tiene una perturbación considerable a causa de la iluminación, las computadoras y los aires acondicionados de volumen variable.

## **7.2 Recomendaciones**

Respecto al presente proyecto se recomienda lo siguiente:

### **7.2.1 Diseño Eléctrico:**

1. Se recomienda la instalación de dos cables en paralelo #1/0 AWG en la acometida eléctrica en vez de un solo cable 250 mcm para disminuir la inversión en la compra del cable de la acometida en un 38%.
2. Dado que el análisis de corriente de corto circuito demuestra que se pueden tener corrientes hasta de 13 500 A. Se recomienda que la capacidad interruptiva de al menos 18 kA para los disyuntores.
3. Para el sistema de puesta a tierra se recomienda la instalación de una barra TGB (barra de conexión a tierra para telecomunicaciones) para tener más ordenado la puesta a tierra de los diversos tableros.



4. Se recomienda el desarrollo e implementación de un plan de mantenimiento más integral para los sistemas eléctricos, que involucre el sistema de puesta a tierra, limpieza de tableros, termo-grafías, calidad de energía en las sucursales del BCR.
5. Dentro del área administrativa se recomienda la implementación de un sistema de gestión en el que cuente con indicadores de mantenimiento.

#### **7.2.2 Verificación de Equipos:**

1. Según los cálculos realizados, se recomienda un factor K para el transformador de 4, de manera que el calentamiento causado por la distorsión armónica no afecte el rendimiento de este equipo.

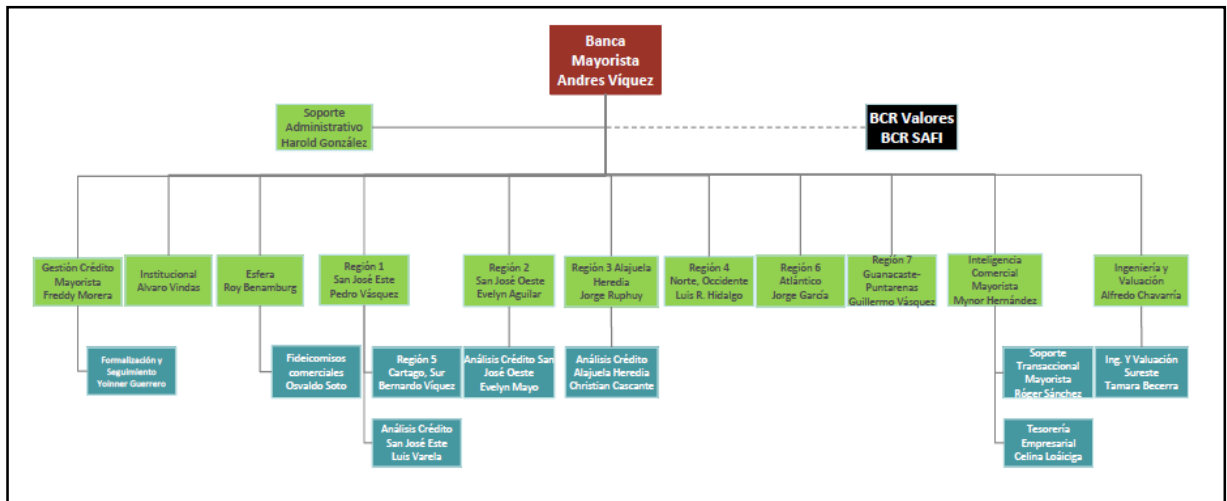
#### **7.2.3 Calidad de la Energía:**

1. Para evitar corrientes muy altas durante el periodo de la mañana, se recomienda distribuir los arranques de los aires acondicionados de manera que no coincidan todos a una misma hora.
2. Se recomienda la instalación de tres filtros pasivos para disminuir las perturbaciones en la corriente causada por el tercer, quinto y séptimo armónico. De manera que se cumpla con lo recomendado por el estándar IEEE-519.

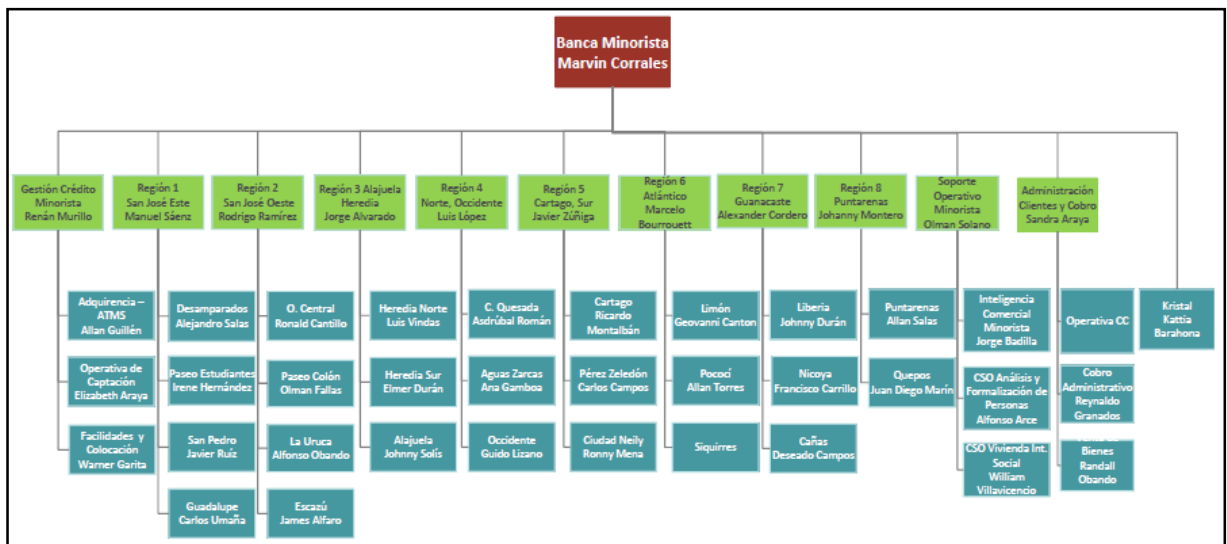
# Anexos

## Anexo 1: Detalles de la Estructura Organizacional

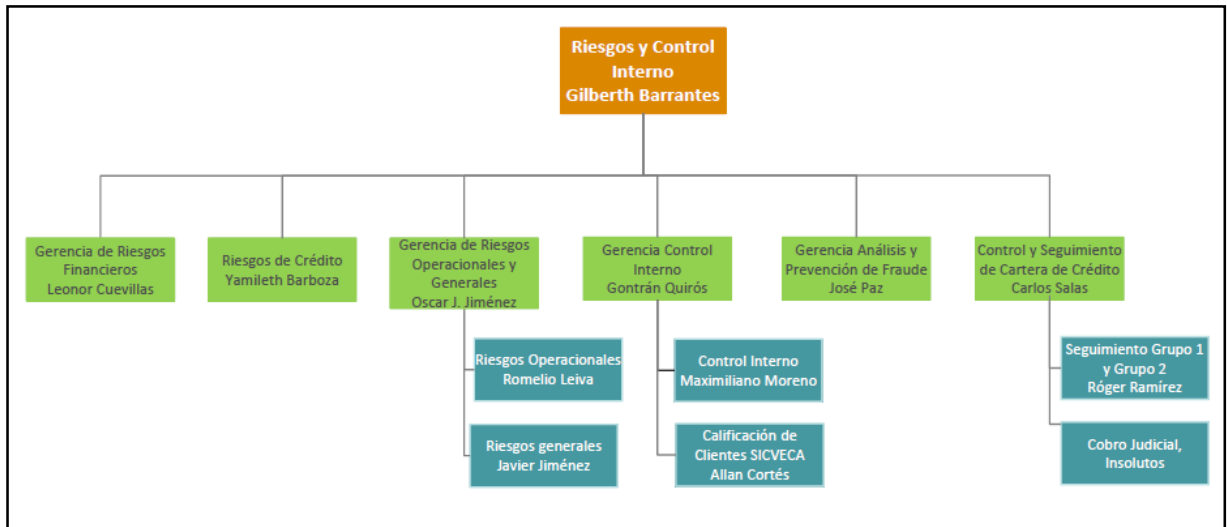
En este anexo se detallan los Comités Ejecutivos de la estructura organizacional general mostrada en la Introducción (Figura 1.1).



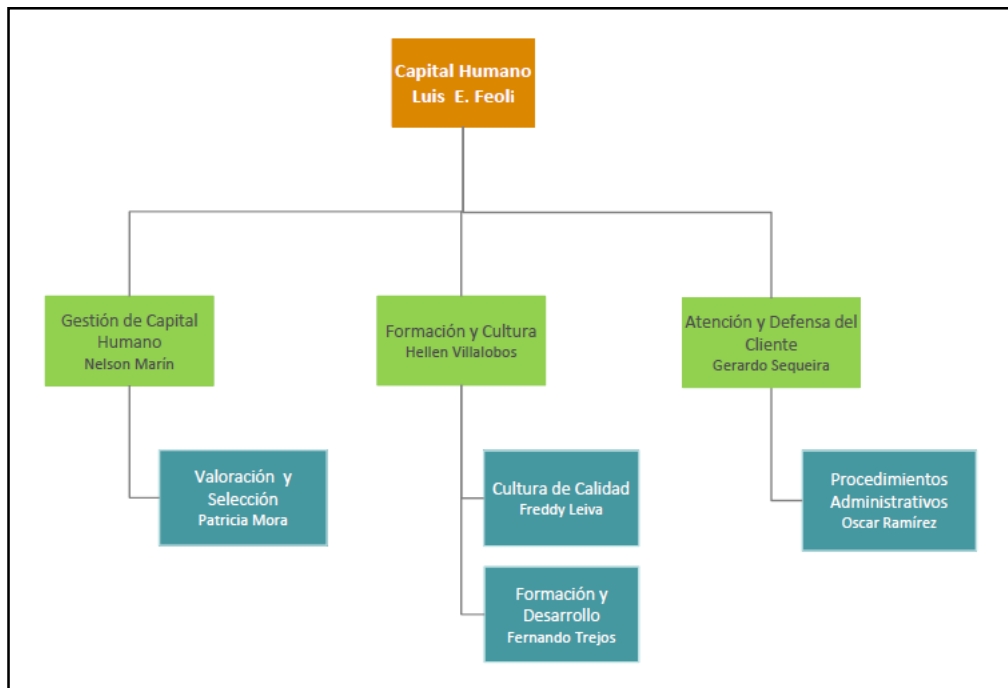
**Figura A1.1. Banca Mayorista.**  
Fuente: Banco de Costa Rica



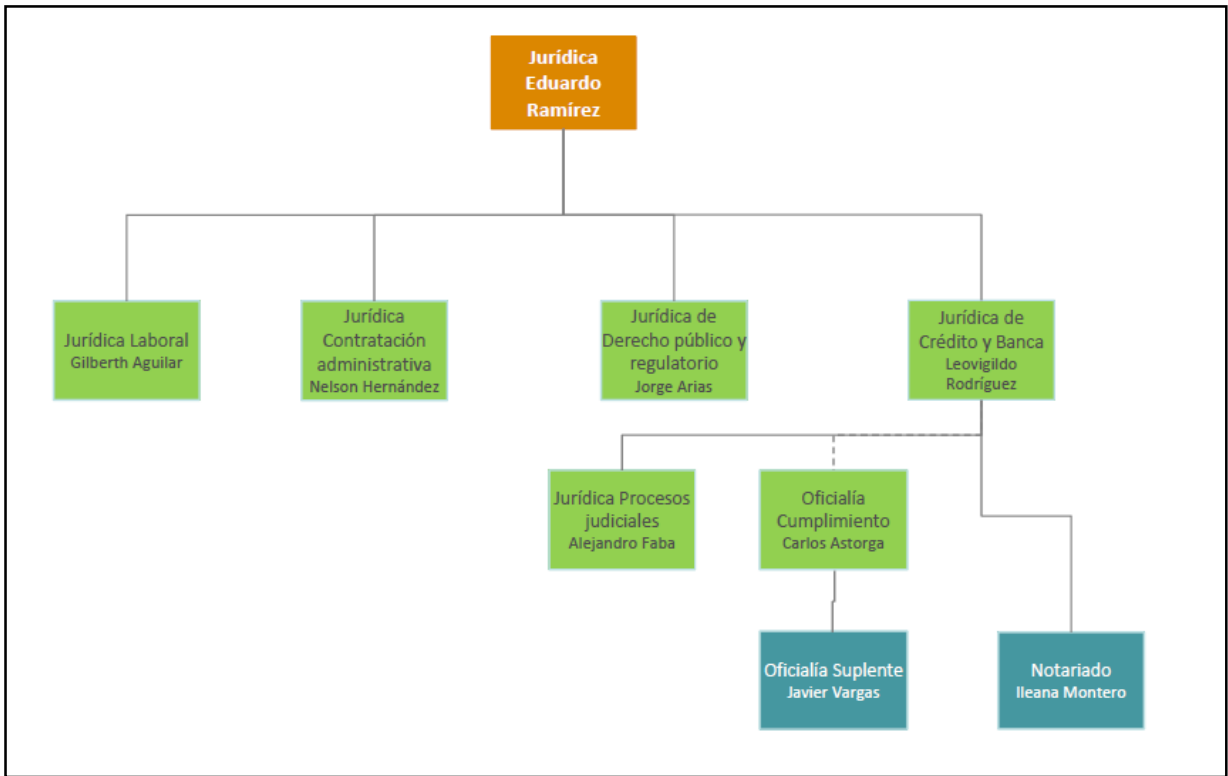
**Figura A1.2. Banca Minorista.**  
Fuente: Banco de Costa Rica



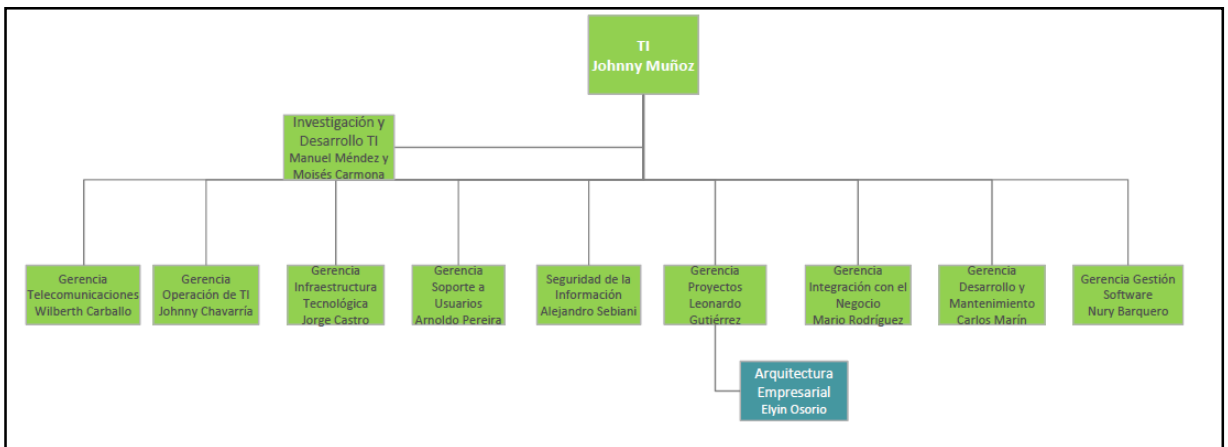
**Figura A1.3. Riesgo y Control Interno.**  
Fuente: Banco de Costa Rica



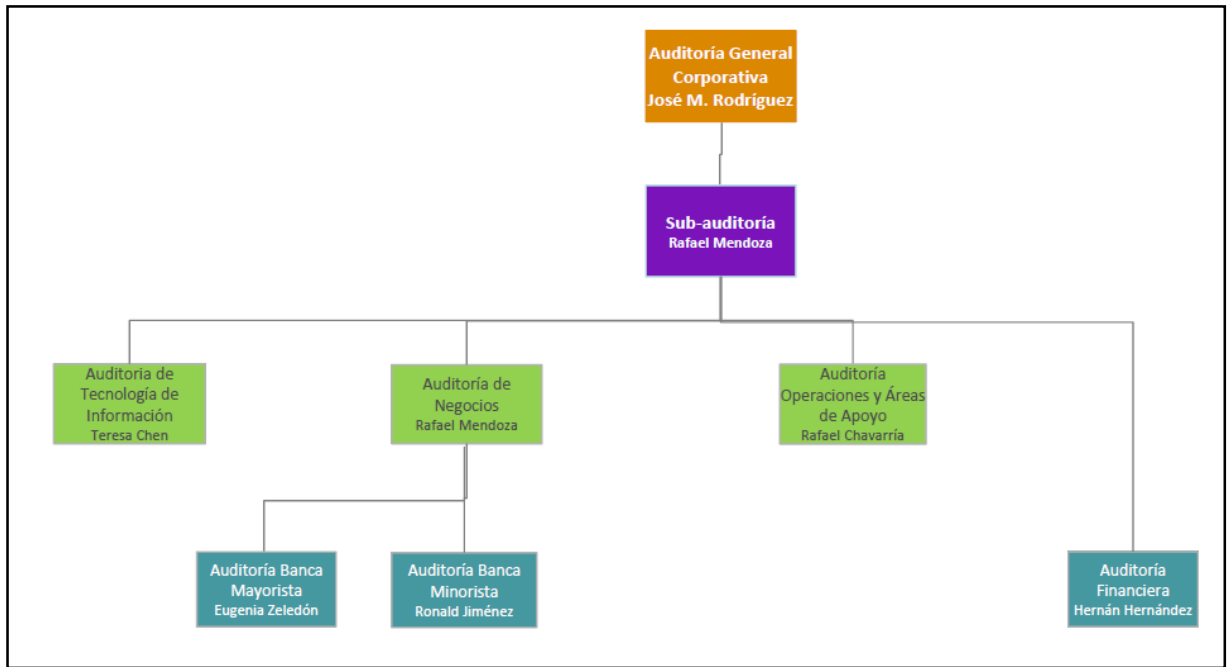
**Figura A1.4. Capital Humano.**  
Fuente: Banco de Costa Rica



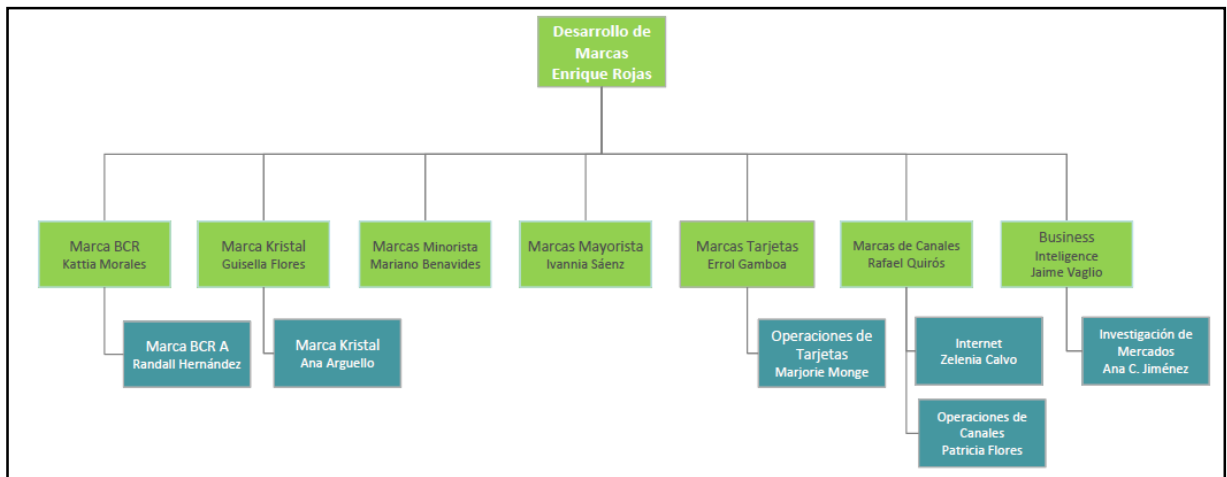
**Figura A1.5. Jurídica.**  
Fuente: Banco de Costa Rica



**Figura A1.6. Departamento de TI.**  
Fuente: Banco de Costa Rica



**Figura A1.7. Auditoría General.**  
Fuente: Banco de Costa Rica



**Figura A1.8. Desarrollo de Marcas.**  
Fuente: Banco de Costa Rica

## Anexo 2: Tablas del Código Eléctrico Nacional

En este anexo se muestran las tablas del Código Eléctrico Nacional utilizadas para el nuevo diseño.

Tipo de ocupación	Carga unitaria	
	Volt-Ampere por metro cuadrado	Volt-Ampere por pie cuadrado
Cuarteles y auditorios	11	1
Bancos	39 <sup>a</sup>	3½ <sup>a</sup>
Barberías y salones de belleza	33	3
Iglesias	11	1
Clubes	22	2
Juzgados	22	2
Unidades de vivienda <sup>a</sup>	33	3
Garajes comerciales (almacenamiento)	6	½
Hospitales	22	2
Hoteles y moteles, incluidos apartamentos sin cocina para los inquilinos <sup>a</sup>	22	2
Edificios industriales y comerciales (áticos)	22	2
Casas de huéspedes	17	1½
Edificios de oficinas	39 <sup>a</sup>	3½ <sup>a</sup>
Restaurantes	22	2
Escuelas	33	3
Tiendas	33	3
Depósitos (almacenamiento)	3	¼
En cualquiera de las ocupaciones anteriores, excepto en viviendas unifamiliares y unidades individuales de vivienda bifamiliares y multifamiliares		
Lugares de reunión y auditorios	11	1
Recibidores, pasillos, armarios, escaleras	6	½
Espacios de almacenamiento	3	¼

<sup>a</sup> Véase la sección 220.14(J)

<sup>b</sup> Véase la sección 220.14(K)

**Tabla 220.42 Factores de demanda de cargas de alumbrado**

<b>Tipo de ocupación</b>	<b>Parte de la carga de alumbrado a la que se aplica el factor de demanda (Volt-amperes)</b>	<b>Factor de demanda (%)</b>
Unidades de vivienda	Primeros 3000 o menos	100
	De 3001 a 120.000	35
	A partir de 120.000	25
Hospitales *	Primeros 50.000 o menos	40
	A partir de 50.000	20
Hoteles y moteles, incluidos apartamentos sin cocina para los inquilinos*	Primeros 20.000 o menos	50
	De 20.001 a 100.000	40
	A partir de 100.000	30
Depósitos (almacenamiento)	Primeros 12.500 o menos	100
	A partir de 12.500	50
Todos los demás	Volt-amperes totales	100

\*Los factores de demanda de esta Tabla no se deben aplicar a la carga calculada de los alimentadores o acometidas que dan suministro a áreas de hospitales, hoteles y moteles en las que es posible que se deba utilizar toda la iluminación al mismo tiempo, como quirófanos, comedores y salas de baile.

**Tabla 220.44 Factores de demanda para cargas de receptáculos en unidades diferentes de las de vivienda**

<b>Parte de la carga del receptáculo a la que se aplica el factor de demanda (volt-amperes)</b>	<b>Factor de demanda %</b>
Primeros 10 kVA o menos	100
A partir de 10 kVA	50

**Tabla 250.122 Calibre mínimo de conductores de puesta a tierra de equipos para puesta a tierra de canalizaciones y equipos.**

Valor nominal o ajuste de dispositivos automáticos contra sobrecorriente en circuitos antes del equipo, conduit, etc., sin exceder de (Amperes)	Calibre (AWG o kcmil)	
	Cobre	Aluminio o aluminio recubierto de cobre*
15	14	12
20	12	10
30	10	8
40	10	8
60	10	8
100	8	6
200	6	4
300	4	2
400	3	1
500	2	1/0
600	1	2/0
800	1/0	3/0
1000	2/0	4/0
1200	3/0	250
1600	4/0	350
2000	250	400
2500	350	600
3000	400	600
4000	500	800
5000	700	1200
6000	800	1200

Nota: Cuando sea necesario cumplir con la sección 250.4(A)(5) o (B)(4), el conductor de puesta a tierra del equipo debe ser dimensionado con un calibre mayor que el dado en esta Tabla.

\*Véanse las restricciones de instalación en la sección 250.120.



**Tabla 310.15(B)(2)(a). Factores de ajuste para más de tres conductores portadores de corriente en una canalización o cable**

Número de conductores portadores de corriente	Porcentaje de los valores en las Tablas 310.16 a 310.19, ajustadas para temperatura ambiente, si es necesario.
4-6	80
7-9	70
10-20	50
21-30	45
31-40	40
41 y en adelante	35

**Tabla 310.16 Ampacidades permisibles en conductores aislados para tensiones nominales de 0 a 2000 volts y 60° C a 90° C (140° F a 194° F). No más de tres conductores portadores de corriente en una canalización, cable o tierra (enterrados directamente), basadas en una temperatura ambiente de 30° C (86° F).**

Calibre AWG o kcmil	Temperatura nominal del conductor [Véase la Tabla 310.13(A)]						Calibre AWG o kcmil
	60° C (140° F)	75° C (167° F)	90° C (194° F)	60° C (140° F)	75° C (167° F)	90° C (194° F)	
	TIPOS TW, UF	TIPOS RHW, THHW, THW, THWN, XHHW, USE, ZW	TIPOS TBS, SA, SIS, FEP, FEPB, MI, RHH, RHW-2, THHN, THHW, THW-2, THWN-2, USE-2, XHH, XHHW, XHHW-2, ZW-2	TIPOS TW, UF	TIPOS RHW, THHW, THW, THWN, XHHW, USE	TIPOS TBS, SA, SIS, THHN, THHW, THW-2, THWN-2, RHH, RHW-2, USE-2, XHH, XHHW, XHHW-2, ZW-2	
	COBRE			ALUMINIO O ALUMINIO RECUBIERTO DE COBRE			
18	—	—	14	—	—	—	—
16	—	—	18	—	—	—	—
14*	20	20	25	—	—	—	—
12*	25	25	30	20	20	25	12*
10*	30	35	40	25	30	35	10*
8	40	50	55	30	40	45	8
6	55	65	75	40	50	60	6
4	70	85	95	55	65	75	4
3	85	100	110	65	75	85	3
2	95	115	130	75	90	100	2
1	110	130	150	85	100	115	1
1/0	125	150	170	100	120	135	1/0
2/0	145	175	195	115	135	150	2/0
3/0	165	200	225	130	155	175	3/0
4/0	195	230	260	150	180	205	4/0
250	215	255	290	170	205	230	250
300	240	285	320	190	230	255	300
350	260	310	350	210	250	280	350
400	280	335	380	225	270	305	400
500	320	380	430	260	310	350	500

Continúa

FACTORES DE CORRECCIÓN							
Temp. ambiente (° C)	Para temperaturas ambiente distintas de 30° C (86° F), multiplique las anteriores ampacidades permisibles por el factor correspondiente de los que se indican a continuación:						Temp. ambiente (° F)
21–25	1.08	1.05	1.04	1.08	1.05	1.04	70–77
26–30	1.00	1.00	1.00	1.00	1.00	1.00	78–86
31–35	0.91	0.94	0.96	0.91	0.94	0.96	87–95
36–40	0.82	0.88	0.91	0.82	0.88	0.91	96–104
41–45	0.71	0.82	0.87	0.71	0.82	0.87	105–113
46–50	0.58	0.75	0.82	0.58	0.75	0.82	114–122
51–55	0.41	0.67	0.76	0.41	0.67	0.76	123–131
56–60	—	0.58	0.71	—	0.58	0.71	132–140
61–70	—	0.33	0.58	—	0.33	0.58	141–158
71–80	—	—	0.41	—	—	0.41	159–176

\*Véase la sección 240.4(D)

Tabla 1. Porcentaje de la sección transversal en conduit y en tubería para los conductores.	
Número de conductores	Todos los tipos de conductores
1	53
2	31
Más de 2	40

**Tabla 4. Dimensiones y área porcentual de conduit y tubería**  
(Áreas de conduit o tubería para las combinaciones de alambres permitidas en la Tabla 1, Capítulo 9)

Artículo 358 – Tubería eléctrica metálica (EMT)													
Designador métrico	Tamaño comercial	Diámetro interno nominal		Área total 100%		60%		1 alambre 53%		2 alambres 31%		Más de 2 alambres 40%	
		mm	pulgada	mm <sup>2</sup>	pulgada <sup>2</sup>	mm <sup>2</sup>	pulgada <sup>2</sup>	mm <sup>2</sup>	pulgada <sup>2</sup>	mm <sup>2</sup>	pulgada <sup>2</sup>	mm <sup>2</sup>	pulgada <sup>2</sup>
16	½	15.8	0.622	196	0.304	118	0.182	104	0.161	61	0.094	78	0.122
21	¾	20.9	0.824	343	0.533	206	0.320	182	0.283	106	0.165	137	0.213
27	1	26.6	1.049	556	0.864	333	0.519	295	0.458	172	0.268	222	0.346
35	1 ¼	35.1	1.380	968	1.496	581	0.897	513	0.793	300	0.464	387	0.598
41	1 ½	40.9	1.610	1314	2.036	788	1.221	696	1.079	407	0.631	526	0.814
53	2	52.5	2.067	2165	3.356	1299	2.013	1147	1.778	671	1.040	866	1.342
63	2 ½	69.4	2.731	3783	5.858	2270	3.515	2005	3.105	1173	1.816	1513	2.343
78	3	85.2	3.356	5701	8.846	3421	5.307	3022	4.688	1767	2.742	2280	3.538
91	3 ½	97.4	3.834	7451	11.545	4471	6.927	3949	6.119	2310	3.579	2980	4.618
103	4	110.1	4.334	9521	14.753	5712	8.852	5046	7.819	2951	4.573	3808	5.901

Tabla 5. *Continúa*

Tipo	Calibre (AWG o kcmil)	Diámetro aproximado		Área aproximada	
		mm	pulgada	mm <sup>2</sup>	pulgada <sup>2</sup>
THHN, THWN, THWN-2	14	2.819	0.111	6.258	0.0097
	12	3.302	0.130	8.581	0.0133
	10	4.166	0.164	13.61	0.0211
	8	5.486	0.216	23.61	0.0366
	6	6.452	0.254	32.71	0.0507
	4	8.230	0.324	53.16	0.0824
	3	8.941	0.352	62.77	0.0973
	2	9.754	0.384	74.71	0.1158
	1	11.33	0.446	100.8	0.1562
	1/0	12.34	0.486	119.7	0.1855
	2/0	13.51	0.532	143.4	0.2223
	3/0	14.83	0.584	172.8	0.2679
	4/0	16.31	0.642	208.8	0.3237
	250	18.06	0.711	256.1	0.3970
	300	19.46	0.766	297.3	0.4608

Tabla 9. Resistencia y reactancia en corriente alterna para los cables para 600 volts, 3 fases a 60 Hz y 75 ° C (167° F). Tres conductores individuales en un conduit.

Calibre (AWG o kcmil)	Ohms al neutro por kilómetro Ohms al neutro por 1000 pies															Calibre (AWG o kcmil)
	$X_L$ (Reactancia) para todos los alambres		Resistencia en corriente alterna para alambres de cobre sin recubrir			Resistencia en corriente alterna para alambres de aluminio			Z eficaz a $FP = 0.85$ para alambres de cobre sin recubrir			Z eficaz a $FP = 0.85$ para alambres de aluminio				
	Conduit de PVC o Aluminio	Conduit de acero	Conduit de PVC	Conduit de Aluminio	Conduit de acero	Conduit de PVC	Conduit de Aluminio	Conduit de acero	Conduit de PVC	Conduit de Aluminio	Conduit de acero	Conduit de PVC	Conduit de Aluminio	Conduit de acero		
14	0.190 0.058	0.240 0.073	10.2 3.1	10.2 3.1	10.2 3.1	— —	— —	— —	8.9 2.7	8.9 2.7	8.9 2.7	— —	— —	— —	14	
12	0.177 0.054	0.223 0.068	6.6 2.0	6.6 2.0	6.6 2.0	10.5 3.2	10.5 3.2	10.5 3.2	5.6 1.7	5.6 1.7	5.6 1.7	9.2 2.8	9.2 2.8	9.2 2.8	12	
10	0.164 0.050	0.207 0.063	3.9 1.2	3.9 1.2	3.9 1.2	6.6 2.0	6.6 2.0	6.6 2.0	3.6 1.1	3.6 1.1	3.6 1.1	5.9 1.8	5.9 1.8	5.9 1.8	10	
8	0.171 0.052	0.213 0.065	2.56 0.78	2.56 0.78	2.56 0.78	4.3 1.3	4.3 1.3	4.3 1.3	2.26 0.69	2.26 0.69	2.30 0.70	3.6 1.1	3.6 1.1	3.6 1.1	8	
6	0.167 0.051	0.210 0.064	1.61 0.49	1.61 0.49	1.61 0.49	2.66 0.81	2.66 0.81	2.66 0.81	1.44 0.44	1.48 0.45	1.48 0.45	2.33 0.71	2.36 0.72	2.36 0.72	6	
4	0.157 0.048	0.197 0.060	1.02 0.31	1.02 0.31	1.02 0.31	1.67 0.51	1.67 0.51	1.67 0.51	0.95 0.29	0.95 0.29	0.98 0.30	1.51 0.46	1.51 0.46	1.51 0.46	4	
3	0.154 0.047	0.194 0.059	0.82 0.25	0.82 0.25	0.82 0.25	1.31 0.40	1.35 0.41	1.31 0.40	0.75 0.23	0.79 0.24	0.79 0.24	1.21 0.37	1.21 0.37	1.21 0.37	3	
2	0.148 0.045	0.187 0.057	0.62 0.19	0.66 0.20	0.66 0.20	1.05 0.32	1.05 0.32	1.05 0.32	0.62 0.19	0.62 0.19	0.66 0.20	0.98 0.30	0.98 0.30	0.98 0.30	2	
1	0.151 0.046	0.187 0.057	0.49 0.15	0.52 0.16	0.52 0.16	0.82 0.25	0.85 0.26	0.82 0.25	0.52 0.16	0.52 0.16	0.52 0.16	0.79 0.24	0.79 0.24	0.82 0.25	1	
1/0	0.144 0.044	0.180 0.055	0.39 0.12	0.43 0.13	0.39 0.12	0.66 0.20	0.69 0.21	0.66 0.20	0.43 0.13	0.43 0.13	0.43 0.13	0.62 0.19	0.66 0.20	0.66 0.20	1/0	
2/0	0.141 0.043	0.177 0.054	0.33 0.10	0.33 0.10	0.33 0.10	0.52 0.16	0.52 0.16	0.52 0.16	0.36 0.11	0.36 0.11	0.36 0.11	0.52 0.16	0.52 0.16	0.52 0.16	2/0	
3/0	0.138 0.042	0.171 0.052	0.253 0.077	0.269 0.082	0.259 0.079	0.43 0.13	0.43 0.13	0.43 0.13	0.289 0.088	0.302 0.092	0.308 0.094	0.43 0.13	0.43 0.13	0.46 0.14	3/0	
4/0	0.135 0.041	0.167 0.051	0.203 0.062	0.220 0.067	0.207 0.063	0.33 0.10	0.36 0.11	0.33 0.10	0.243 0.074	0.256 0.078	0.262 0.080	0.36 0.11	0.36 0.11	0.36 0.11	4/0	
250	0.135 0.041	0.171 0.052	0.171 0.052	0.187 0.057	0.177 0.054	0.279 0.085	0.295 0.090	0.282 0.086	0.217 0.066	0.230 0.070	0.240 0.073	0.308 0.094	0.322 0.098	0.33 0.10	250	
300	0.135 0.041	0.167 0.051	0.144 0.044	0.161 0.049	0.148 0.045	0.233 0.071	0.249 0.076	0.236 0.072	0.194 0.059	0.207 0.063	0.213 0.065	0.269 0.082	0.282 0.086	0.289 0.088	300	
350	0.131 0.040	0.164 0.050	0.125 0.038	0.141 0.043	0.128 0.039	0.200 0.061	0.217 0.066	0.207 0.063	0.174 0.053	0.190 0.058	0.197 0.060	0.240 0.073	0.253 0.077	0.262 0.080	350	
400	0.131 0.040	0.161 0.049	0.108 0.033	0.125 0.038	0.115 0.035	0.177 0.054	0.194 0.059	0.180 0.055	0.161 0.049	0.174 0.053	0.184 0.056	0.217 0.066	0.233 0.071	0.240 0.073	400	

### **Anexo 3: Especificaciones del Probador de Resistencia de Tierra**

En este anexo se muestran las especificaciones de la pinza para medir la resistencia de la puesta a tierra utilizada. Este equipo es marca Extech Instruments, modelo 382357.

Los datos mostrados a continuación fueron obtenidos del Manual de Usuario del equipo.

<b>Frecuencia de prueba de resistencia:</b>	3,333 kHz (15 mV RMS)
<b>Tamaño máximo de conductor:</b>	23 mm (0,9 in)
<b>Pantalla:</b>	4 dígitos
<b>Tasa de muestreo:</b>	0,5 segundos
<b>Memoria:</b>	116 archivos
<b>Frecuencia de muestreo de registro de datos:</b>	de 1 a 255 segundos
<b>Fuente de energía:</b>	Batería de 9 V
<b>Consumo de energía:</b>	40 mA
<b>Vida de la batería:</b>	3 000 mediciones
<b>Selección de escala:</b>	automático
<b>Cumplimientos de seguridad:</b>	IEC1010-1 Categoría III 300 V y Categoría II 600 V
<b>Condiciones de operación:</b>	de 0 a 50 °C con HR<85%
<b>Condiciones de almacenamiento:</b>	de -20 a 60 °C con HR<75%
<b>Dimensiones:</b>	257 x 100 x 47 mm
<b>Peso:</b>	640 g (1,4 lb)

Especificaciones	Escala	Resolución	Precisión (%lect.)
Resistencia de tierra:	0.025 to 0.25Ω	0.002Ω	±(1.5% + 0.05Ω)
	0.250 to 1.000Ω	0.02Ω	±(1.5% + 0.05Ω)
	1.001 to 9.999Ω	0.02Ω	±(1.5% + 0.1Ω)
	10.00 to 50.00Ω	0.04Ω	±(1.5% + 0.1Ω)
	50.01 to 99.99Ω	0.04Ω	±(1.5% + 0.5Ω)
	100.0 to 200.0Ω	0.4Ω	±(1.5% + 0.5Ω)
	200.1 to 400.0Ω	2Ω	±(5.0% + 5Ω)
	400.0 to 600.0Ω	5Ω	±(10% + 10Ω)
	600.1 to 1500Ω	20Ω	±20%

**Figura A3.1. Resolución y Precisión de la pinza de medición de tierra.**

Fuente: Extech Instruments.

## Anexo 4: Pruebas del Transformador

Los resultados que se muestran a continuación fueron obtenidos de un informe de Mantenimiento realizado por la empresa Schneider Electric.

La relación de transformación se realizó en la posición D. La máxima desviación permitida es 0,5%. En la siguiente tabla se puede apreciar que la desviación más alta es de 0,13%

**Tabla A4.1. Relación de Transformación del Transformador.**

Prueba de Relación de Transformación				
Tap	Conexión Efectuada Entre Fases	Relación Teórica	Relación Medida	Desviación [%]
D	H1H0/X1X0	64,712	64,782	0,11
	H2H0/X2X0	64,712	64,795	0,13
	H3H0/X3X0	64,712	64,790	0,12

Fuente: Schneider Electric

Para la medición de resistencia en los devanados, hay que tener el cuidado de que los valores de referencia están a una temperatura de 75°C, por lo que, en el informe se asegura que las mediciones realizadas fueron convertidas a la temperatura de referencia.

**Tabla A4.2. Resultados de la prueba de resistencia para los devanados del lado primario del transformador.**

Prueba de Resistencia de Devanados						
Temperatura de prueba:	34 °C			Unidades Utilizadas: $\Omega$	Corriente Aplicada: 0,01 A	
Conexión efectuada entre fases	H1H2	H1H3	H2H3	H1H0	H2H0	H3H0
TAPS						
D	41,01	41,00	40,80	20,70	20,40	20,30
	47,27	47,26	47,03	23,86	23,52	23,40
Notas:	Valor Medido		---: No se realiza o no corresponde			
	Valor a 75°C					

Fuente: Schneider Electric

**Tabla A4.3. Resultados de la prueba de resistencia para los devanados del lado secundario del transformador.**

Prueba de Resistencia de Devanados						
Temperatura de prueba:	34 °C			Unidades Utilizadas: m $\Omega$	Corriente Aplicada: 1 A	
Conexión efectuada entre fases	X1X2	X1X3	X2X3	X1X0	X2X0	X3X0
	7,42	7,42	7,44	3,91	3,90	3,91
	8,55	8,55	8,58	4,51	4,50	4,51
Notas:	Valor Medido		---: No se realiza o no corresponde			
	Valor a 75°C					

Fuente: Schneider Electric

En las dos tablas anteriores se obtuvieron resultados esperados. En el lado del primario se tienen resistencias más altas. Y las mediciones entre las terminales de las líneas dan valores de aproximadamente el doble con respecto a la que da cuando se mide entre las terminales de línea a neutro.

Como el transformador tiene una conexión Yyn0, sólo se puede medir la resistencia entre el primario - secundario a masa. Ya que los neutros de alta tensión y baja tensión están conectados internamente. La prueba de resistencia de aislamiento se realizó a 1000 V (corriente directa), y los resultados se muestran a continuación:

Tabla A4.4. Resultados de la prueba de aislamiento para el transformador de la Sucursal el Carmen.

Prueba de Resistencia de Aislamiento al Transformador						
Temperatura de prueba:		30 °C				
Temperatura aceite:		34 °C		H.R: 50,0%		
Tensiones aplicadas	Secundario a masa		Primario a masa	Primario - Secundario a masa		
				1000 Vdc		
Tiempo	Datos medidos			Datos corregidos a 20 °C		
	Secundario a masa	Primario a masa	Primario - Secundario a Masa	Secundario a Masa	Primario a Masa	Primario - Secundario a Masa
Minutos	MΩ	MΩ	MΩ	MΩ	MΩ	MΩ
0,25	----	----	1880,0	----	----	4459,4
0,5	----	----	2150,0	----	----	5099,8
0,75	----	----	2290,0	----	----	5431,9
1	----	----	2380,0	----	----	5645,4
2	----	----	2570,0	----	----	6096,0
3	----	----	2670,0	----	----	6333,2
4	----	----	2750,0	----	----	6523,0
5	----	----	2800,0	----	----	6641,6
6	----	----	2860,0	----	----	6783,9
7	----	----	2900,0	----	----	6878,8
8	----	----	2940,0	----	----	6973,7
9	----	----	2980,0	----	----	7068,6
10	----	----	3010,0	----	----	7139,7
Valor de Resistencia Mínima al minuto				----	----	1274,8
Índice de Absorción				----	----	1,11
Índice de Polarización				----	----	1,26
----: No se realiza o la conexión interna no lo permite						

Fuente: Schneider Electric

En el informe se dice que al minuto de realizar la prueba se tiene un valor de 5645,4 MΩ, lo cual es superior al mínimo calculado (1274,8 MΩ) por lo que se le asigna una condición aceptable.

Otros resultados que se brindan en el informe de mantenimiento es el del índice de polarización, este se encuentra dentro del rango de 1,25 a 2,0. Así como el índice de absorción se encuentra en el valor adecuado. “Ambos índices indican que la corriente de fuga no aumenta a una tasa más rápida con el aumento de tensión”. (Otárola J. 2015)



## Anexo 5: Reporte de Mantenimiento de la Planta de Emergencia



**SETECOM**  
SERVICIOS TÉCNICOS Y COMERCIALES S.A.

www.setecom.com  
Tel. (506) 2293-5586  
Fax: (506) 2293-1390

Nº 7771

REPORTE DE MANTENIMIENTO PREVENTIVO PARA PLANTAS ELECTRICAS			
Cliente: <u>BCR U.E.# 483</u>		Fecha: <u>07-01-16</u>	
Modelo: <u>SR-4</u>		Horas: <u>6399</u>	
Serie: <u>SWA00772</u>		Kw: <u>55</u>	
Dirección: <u>El Carmen</u>		Técnico: <u>Roy Gonzalez</u>	
Observaciones: <u>En mantenimiento de inspección todo trabaja bien. Se da charla sobre el funcionamiento y la operación de la planta eléctrica al Sr. Ignacio Arias.</u>			
<u>El oficina maquina queda en automatico.</u>			
Encargado: <u>Ignacio Arias Bonilla</u> 8-2970		Firma: <u>[Firma]</u> Cédula: <u>1-1400-0479</u>	
MOTOR APAGADO			
MARCA MOTOR: <u>CAT</u>		SERIE: <u>29A02248</u> <input type="checkbox"/> OTROS <u>3208</u>	
NIVEL DE ACEITE <u>OK</u>		NIVEL DE TANQUE DE COMBUSTIBLE <u>(X)</u> (1/4) (1/2) (3/4) (4/4)	
SE RELLENO ACEITE SI ( ) NO (X)		DRENADO SISTEMA DE ESCAPE SI ( ) NO (X)	
CANTIDAD AGREGADA <u>-</u>		TENSION DE FAJAS RADIADOR <u>OK</u>	
CAMBIO DE ACEITE SI ( ) NO (X)		COMBUSTIBLE: GAS ( ) DIESEL (X) GASOLINA ( )	
CAMBIO FILTRO ACEITE SI ( ) NO (X)		BATERIAS	
REVISION DE MANGUERAS ACEITE <u>OK</u>		CANTIDAD: <u>2</u> BATERIA <u>N150</u>	
NIVEL DE AGUA DEL RADIADOR <u>OK</u>		LIMPIEZA DE BORNES <u>OK</u>	
ESTADO DEL TAPON DEL RADIADOR <u>OK</u>		NIVEL DE AGUA DE BATERIA <u>OK</u>	
SE CAMBIO ANTIOXIDANTE SI ( ) NO (X)		GRAVEDAD ESPECIFICA <u>1300</u>	
TANQUE DE REPOSICION DE AGUA <u>N/A</u>		FUNCIONAMIENTO DEL CARGADOR SI (X) NO ( )	
FUNCIONAMIENTO CALENTADOR SI ( ) NO (X) <u>N/A</u>		VOLTAJE CON CARGADOR <u>26,59</u> VOLTS	
ESTADO DE LAS MANGUERAS DE AGUA <u>OK</u>		ESTADO DE LOS CABLES DE BATERIA <u>OK</u>	
CAMBIO FILTRO COMBUSTIBLE SI ( ) NO (X)		ESTADO DE GAZAS DE BATERIA <u>OK</u>	
CAMBIO FILTRO DE AIRE SI (X) NO ( )		LIMPIEZAS DE MAQUINAS SI (X) NO ( )	
MOTOR ENCENDIDO		PRUEBAS DE PROTECCIONES	
VOLTAJE DE GENERACION: <u>122/211</u> VCA		ALTA TEMPERATURA DE MOTOR <u>( )</u>	
FRECUENCIA <u>60,49</u> Hz		BAJA DE PRESION DE ACEITE <u>( )</u>	
PRESION DE ACEITE DE MOTOR <u>89</u> PSI		BAJO NIVEL DE REFRIGERANTE <u>( )</u>	
TEMPERATURA DE MOTOR <u>67</u> °C		SOBREVELOCIDAD <u>( )</u>	
VOLTAJE DE ALTERNADOR <u>25,98</u> VCD		SOBREARRANQUE <u>( )</u>	
<b>TRANSFERENCIA</b>		SE AUTORIZO PRUEBA CON CARGA: SI ( ) NO (X)	
MODELO <u>Siemens</u> SERIE			
VOLTAJE SIN CARGA: <u>122/211</u>		FRECUENCIA CON CARGA: <u>-</u>	
ESTADO DE LAS LUCES <u>( )</u>		NEUTRO - TIERRA <u>-</u> VCA	
VOLTAJE CON CARGA VCA		ESTADO DE LOS CONTACTOS <u>OK</u> VOLTIOS	
L1-L2 <u>-</u> VCA	L1-N <u>-</u> VCA	LIMPIEZA DEL EQUIPO <u>OK</u>	
L2-L3 <u>-</u> VCA	L2-N <u>-</u> VCA	AL1: <u>78,1</u>	AL3: <u>16,3</u>
L1-L3 <u>-</u> VCA	L3-N <u>-</u> VCA	AMP. 2 <u>70</u>	AMP. N <u>24,9</u>

LITO: SAN ALFONSO 442-6161 / SETE-02 A.21-06-2014 Original Blanco - Copia Celeste - Copia Amarilla

## Anexo 6: Programación para el Análisis de Corto Circuito

A continuación, se muestran las programaciones realizadas para el análisis de corto circuito. Primero, se detalla una función creada para facilitar el cálculo de las impedancias en cada punto de análisis. Luego, se encuentran las programaciones que calculan las corrientes de corto circuito para el diseño actual y el diseño propuesto.

### A 6.1 Función pll (a, b)

Esta función fue creada para facilitar el cálculo de la impedancia de Thevenin en cada punto de análisis. Lo que hace es calcular la impedancia equivalente del paralelo de a y b.

```
function [Zeq]=pll(a,b)
Zeq=1/((1/a)+(1/b));
end
```

### A 6.2 Programación para el diseño actual

```
%Análisis Corto Circuito
clear all
clc
format short
%Diseño Actual

SB=75000;          %Potencia Base
VBred=13800;      %Tensión Base para la red
VB=208;           %Tensión baser para la instalación eléctrica

ZB=(VB^2)/SB;      %Impedancia base para la instalación eléctrica
ZBred=(VBred^2)/SB; %Impedancia base para la red
IB=SB/(VB*sqrt(3)); %Corriente Base
IBred=SB/(VBred*sqrt(3));

%Impedancias pu de secuencia positiva (y negativa) y secuencia cero

red=(0.603+16.49j)/ZBred;
red0=(13.169+0.814j)/ZBred;

trafo=0.03j;
trafo0=trafo;
```

```

Cbc=(0.177+0.171j)*0.01/ZB; %Cable 250 MCM, 10 metros
Cbc0=3*Cbc;

aire=0.15*SB*1j/33000; %Aires acondicionados
aire0=0.04*SB*1j/33000;

Cdc=(0.39+0.18j)*0.008/ZB; %Cable #1/0, 8 metros
Cdc0=3*Cdc;

gen=0.1858*SB*1j/69000; %Generador
gen0=0.0473j*SB/69000;

Cex=(0.177+0.171j)*0.005/ZB;%Cable 250 MCM, 5 metros
Cex0=3*Cex;

Cyf=(0.177+0.171j)*0.008/ZB;%Cable 250 MCM, 8 metros
Cyf0=3*Cyf;

Cfg=(0.66+0.187j)*0.04/ZB; %Cable #2, 40 metros
Cfg0=3*Cfg;

Cfh=(0.66+0.187j)*0.008/ZB; %Cable #2, 8 metros
Cfh0=3*Cfh;

motor=0.15*SB*1j/3000; %Bomba, Portón, A/A rack
motor0=0.04*SB*1j/33000;

Cfi=(1.61+0.21j)*0.002/ZB; %Cable #6, 2 metros
Cfi0=3*Cfi;

Cfj=(1.61+0.21j)*0.025/ZB; %Cable #6, 25 metros
Cfj0=3*Cfj;
%Zth para cada falla cuando está conectado a la Red
RZth=zeros(2,12);
%Secuencia Positiva y Negativa
RZth(1,1)=pll(red,(trafo+Cbc+pll((aire+Cdc),(Cyf+Cfh+motor))));%a
RZth(1,2)=pll(red+trafo,(Cbc+pll((aire+Cdc),(Cyf+Cfh+motor))));%b
RZth(1,3)=pll(pll(red+trafo+Cbc,aire+Cdc),Cyf+Cfh+motor); %c
RZth(1,4)=pll(aire,Cdc+pll(red+trafo+Cbc,Cyf+Cfh+motor)); %d
RZth(1,5)=inf; %e
RZth(1,6)=inf; %x
RZth(1,7)=pll(pll(red+trafo+Cbc,aire+Cdc),Cyf+Cfh+motor); %y
RZth(1,8)=pll(Cfh+motor,Cyf+pll(aire+Cdc,red+trafo+Cbc)); %f
RZth(1,9)=Cfg+pll(Cfh+motor,Cyf+pll(aire+Cdc,red+trafo+Cbc)); %g
RZth(1,10)=Cfh+pll(Cfh+motor,Cyf+pll(aire+Cdc,red+trafo+Cbc)); %h
RZth(1,11)=Cfi+pll(Cfh+motor,Cyf+pll(aire+Cdc,red+trafo+Cbc)); %i
RZth(1,12)=Cfj+pll(Cfh+motor,Cyf+pll(aire+Cdc,red+trafo+Cbc)); %j

```

```

%Secuencia Cero
RZth(2,1)=pll(red0,(trafo0+Cbc0+pll((aire0+Cdc0),(Cyf0+Cfh0+motor0))));%a
RZth(2,2)=pll(red0+trafo0,(Cbc0+pll((aire0+Cdc0),(Cyf0+Cfh0+motor0))));%b
RZth(2,3)=pll(pll(red0+trafo0+Cbc0,aire0+Cdc0),Cyf0+Cfh0+motor0); %c
RZth(2,4)=pll(aire0,Cdc0+pll(red0+trafo0+Cbc0,Cyf0+Cfh0+motor0)); %d
RZth(2,5)=inf; %e
RZth(2,6)=inf; %x
RZth(2,7)=pll(pll(red0+trafo0+Cbc0,aire0+Cdc0),Cyf0+Cfh0+motor0); %y
RZth(2,8)=pll(Cfh0+motor0,Cyf0+pll(aire0+Cdc0,red0+trafo0+Cbc0)); %f
RZth(2,9)=Cfg0+pll(Cfh0+motor0,Cyf0+pll(aire0+Cdc0,red0+trafo0+Cbc0)); %g
RZth(2,10)=Cfh0+pll(Cfh0+motor0,Cyf0+pll(aire0+Cdc0,red0+trafo0+Cbc0));%h
RZth(2,11)=Cfi0+pll(Cfh0+motor0,Cyf0+pll(aire0+Cdc0,red0+trafo0+Cbc0));%i
RZth(2,12)=Cfj0+pll(Cfh0+motor0,Cyf0+pll(aire0+Cdc0,red0+trafo0+Cbc0));%j

%Zth para cada falla cuando está conectado a la PLANTA
PZth=zeros(2,12);
%Secuencia Positiva y Negativa
PZth(1,1)=inf; %a
PZth(1,2)=inf; %b
PZth(1,3)=inf; %c
PZth(1,4)=inf; %d
PZth(1,5)=pll(gen,Cex+Cyf+Cfh+motor); %e
PZth(1,6)=pll(gen+Cex,Cyf+Cfh+motor); %x
PZth(1,7)=pll(gen+Cex,Cyf+Cfh+motor); %y
PZth(1,8)=pll(Cfh+motor,gen+Cex+Cyf); %f
PZth(1,9)=Cfg+pll(Cfh+motor,Cyf+gen+Cex); %g
PZth(1,10)=Cfh+pll(Cfh+motor,Cyf+gen+Cex); %h
PZth(1,11)=Cfi+pll(Cfh+motor,Cyf+gen+Cex); %i
PZth(1,12)=Cfj+pll(Cfh+motor,Cyf+gen+Cex); %j
%Secuencia Cero
PZth(2,1)=inf; %a
PZth(2,2)=inf; %b
PZth(2,3)=inf; %c
PZth(2,4)=inf; %d
PZth(2,5)=pll(gen0,Cex0+Cyf0+Cfh0+motor0); %e
PZth(2,6)=pll(gen0+Cex0,Cyf0+Cfh0+motor0); %x
PZth(2,7)=pll(gen0+Cex0,Cyf0+Cfh0+motor0); %y
PZth(2,8)=pll(Cfh0+motor0,gen0+Cex0+Cyf0); %f
PZth(2,9)=Cfg0+pll(Cfh0+motor0,Cyf0+gen0+Cex0); %g
PZth(2,10)=Cfh0+pll(Cfh0+motor0,Cyf0+gen0+Cex0); %h
PZth(2,11)=Cfi0+pll(Cfh0+motor0,Cyf0+gen0+Cex0); %i

```

```

PZth(2,12)=Cfj0+p11(Cfh0+motor0,Cyf0+gen0+Cex0); %j

%Calculo de Corrientes de Corto Circuito Simetricas
RICC=zeros(2,12);
PICC=zeros(2,12);
%Trifásica
    %Media Tensión
    RICC(1,1)=abs(IBred/RZth(1,1));
    PICC(1,1)=abs(IBred/PZth(1,1));
    %Baja Tensión
    for r=2:1:12
        RICC(1,r)=abs(IB/RZth(1,r));
        PICC(1,r)=abs(IB/PZth(1,r));
    end
%Monofásica
    %Media Tensión
    RICC(2,1)=abs(3*IBred/(RZth(1,1)+RZth(1,1)+RZth(2,1)));
    PICC(2,1)=abs(3*IBred/(PZth(1,1)+PZth(1,1)+PZth(2,1)));
    %Baja Tensión
    for r=2:1:12
        RICC(2,r)=abs(3*IB/(RZth(1,r)+RZth(1,r)+RZth(2,r)));
        PICC(2,r)=abs(3*IB/(PZth(1,r)+PZth(1,r)+PZth(2,r)));
    end

%Factor de asimetría
RFA=zeros(2,12);
PFA=zeros(2,12);
for r=1:1:12
    %Trifásica
    RFA(1,r)=real(RZth(1,r))/imag(RZth(1,r));
    PFA(1,r)=real(PZth(1,r))/imag(PZth(1,r));
    %Monofásica
    RFA(2,r)=real(2*RZth(1,r)+RZth(2,r))/imag(2*RZth(1,r)+RZth(2,r));
    PFA(2,r)=real(2*PZth(1,r)+PZth(2,r))/imag(2*PZth(1,r)+PZth(2,r));
end

```

```

%Factor K para la asimetría
RK=zeros(2,12);
PK=zeros(2,12);
for r=1:1:12
    %Trifásica
    RK(1,r)=1.02+0.98*exp(-3*RFA(1,r));
    PK(1,r)=1.02+0.98*exp(-3*PFA(1,r));
    %Monofásica
    RK(2,r)=1.02+0.98*exp(-3*RFA(2,r));
    PK(2,r)=1.02+0.98*exp(-3*PFA(2,r));
end

%Calculo de Corrientes de Corto Circuito Asimetricas
RICCA=zeros(2,12);
PICCA=zeros(2,12);
for r=1:1:12
    %Trifásica
    RICCA(1,r)=RK(1,r)*RICC(1,r);
    PICCA(1,r)=PK(1,r)*PICC(1,r);
    %Monofásica

    RICCA(2,r)=RK(2,r)*RICC(2,r);
    PICCA(2,r)=PK(2,r)*PICC(2,r);
end

%Mostrar Resultados
disp('*****');
disp('CORRIENTES DE CORTO CIRCUITO PARA EL DISEÑO ACTUAL');
disp('*****');
disp('SIMETRICA Trifásica/Monofásica');
disp('a b c d e x y f g h i j');
disp('Conectado a la RED');
disp(RICC);
disp('Conectado a la PLANTA');
disp(PICC);
disp('*****');
disp('ASIMETRICA Trifásica/Monofásica');
disp('a b c d e x y f g h i j');
disp('Conectado a la RED');
disp(RICCA);
disp('Conectado a la PLANTA');
disp('a b c d e x y f g h i j');
disp(PICCA);
disp('*****');

```

### A 6.3 Programación para el diseño propuesto

```
%Análisis Corto Circuito
clear all
clc
format short
%Diseño Actual

SB=75000;          %Potencia Base
VBred=13800;      %Tensión Base para la red
VB=208;           %Tensión baser para la instalación eléctrica

ZB=(VB^2)/SB;      %Impedancia base para la instalación eléctrica
ZBred=(VBred^2)/SB; %Impedancia base para la red
IB=SB/(VB*sqrt(3)); %Corriente Base
IBred=SB/(VBred*sqrt(3));

%Impedancias pu

red=(0.603+16.49j)/ZBred;
red0=(13.169+0.814j)/ZBred;

trafo=0.03j;
trafo0=trafo;

Cbc=(0.39+0.18j)*0.01/(ZB^2); %dos Cables #1/0, 10 metros
Cbc0=3*Cbc;

aire=0.15*SB*1j/33000;        %Aires acondicionados
aire0=0.04*SB*1j/33000;

Cdc=(0.39+0.18j)*0.002/(ZB^2); %dos Cables #1/0, 2 metros
Cdc0=3*Cdc;

Cce=(0.39+0.18j)*0.008/ZB;    %Cable #1/0, 8 metros
Cce0=3*Cce;

gen=0.2*SB*1j/69000;          %Generador
gen0=0.0473j*SB/69000;

Cfx=(0.39+.18j)*0.005/(ZB^2); %dos Cables #1/0, 5 metros
Cfx0=3*Cfx;

Cyg=(0.39+0.18j)*0.008/ZB;    %Cable #1/0, 8 metros
Cyg0=3*Cyg;
```

```

Cgh=(1.02+0.197j)*0.04/ZB;      %Cable #4, 40 metros
Cgh0=3*Cgh;

Cgi=(1.02+0.197j)*0.025/ZB;    %Cable #4, 25 metros
Cgi0=3*Cgi;

motor=0.15*SB*1j/3000;          %Bomba, Portón, A/A rack
motor0=0.04*SB*1j/33000;

%Zth para cada falla cuando está conectado a la Red
RZth=zeros(2,11);
%Secuencia Positiva y Negativa
RZth(1,1)=pll(red+trafo+Cbc+pll(aire+Cdc,Cce+Cyg+motor)); %a
RZth(1,2)=pll(red+trafo,Cbc+pll(aire+Cdc,Cce+Cyg+motor)); %b
RZth(1,3)=pll(red+trafo+Cbc,pll(aire+Cdc,Cce+Cyg+motor)); %c
RZth(1,4)=pll(aire,Cdc+pll(red+trafo+Cbc,Cce+Cyg+motor)); %d
RZth(1,5)=pll(Cyg+motor,Cce+pll(aire+Cdc,red+trafo+Cbc)); %e
RZth(1,6)=inf; %f
RZth(1,7)=inf; %x
RZth(1,8)=pll(Cyg+motor,Cce+pll(aire+Cdc,red+trafo+Cbc)); %y
RZth(1,9)=pll(motor,Cyg+Cce+pll(aire+Cdc,red+trafo+Cbc)); %g
RZth(1,10)=Cgh+pll(motor,Cyg+Cce+pll(aire+Cdc,red+trafo+Cbc)); %h
RZth(1,11)=Cgi+pll(motor,Cyg+Cce+pll(aire+Cdc,red+trafo+Cbc)); %i
%Secuencia Cero
RZth(2,1)=pll(red0,trafo0+Cbc0+pll(aire0+Cdc0,Cce0+Cyg0+motor0)); %a
RZth(2,2)=pll(red0+trafo0,Cbc0+pll(aire0+Cdc0,Cce0+Cyg0+motor0)); %b
RZth(2,3)=pll(red0+trafo0+Cbc0,pll(aire0+Cdc0,Cce0+Cyg0+motor0)); %c
RZth(2,4)=pll(aire0,Cdc0+pll(red0+trafo0+Cbc0,Cce0+Cyg0+motor0)); %d
RZth(2,5)=pll(Cyg0+motor0,Cce0+pll(aire0+Cdc0,red0+trafo0+Cbc0)); %e
RZth(2,6)=inf; %f
RZth(2,7)=inf; %x
RZth(2,8)=pll(Cyg0+motor0,Cce0+pll(aire0+Cdc0,red0+trafo0+Cbc0)); %y
RZth(2,9)=pll(motor0,Cyg0+Cce0+pll(aire0+Cdc0,red0+trafo0+Cbc0)); %g
RZth(2,10)=Cgh0+pll(motor0,Cyg0+Cce0+pll(aire0+Cdc0,red0+trafo0+Cbc0)); %h
RZth(2,11)=Cgi0+pll(motor0,Cyg0+Cce0+pll(aire0+Cdc0,red0+trafo0+Cbc0)); %i

%Zth para cada falla cuando está conectado a la PLANTA
PZth=zeros(2,11);
%Secuencia Positiva y Negativa
PZth(1,1)=inf; %a
PZth(1,2)=inf; %b
PZth(1,3)=inf; %c
PZth(1,4)=inf; %d
PZth(1,5)=inf; %e

```



```

PZth(1,6)=pll(gen,Cfx+Cyg+motor); %f
PZth(1,7)=pll(gen+Cfx,Cyg+motor); %x
PZth(1,8)=pll(gen+Cfx,Cyg+motor); %y
PZth(1,9)=pll(gen+Cfx+Cyg,motor); %g
PZth(1,10)=Cgh+pll(motor,gen+Cfx+Cyg); %h
PZth(1,11)=Cgi+pll(motor,gen+Cfx+Cyg); %i
%Secuencia Cero
PZth(2,1)=inf; %a
PZth(2,2)=inf; %b
PZth(2,3)=inf; %c
PZth(2,4)=inf; %d
PZth(2,5)=inf; %e
PZth(2,6)=pll(gen0,Cfx0+Cyg0+motor0); %f
PZth(2,7)=pll(gen0+Cfx0,Cyg0+motor0); %x
PZth(2,8)=pll(gen0+Cfx0,Cyg0+motor0); %y
PZth(2,9)=pll(gen0+Cfx0+Cyg0,motor0); %g
PZth(2,10)=Cgh0+pll(motor0,gen0+Cfx0+Cyg0); %h
PZth(2,11)=Cgi0+pll(motor0,gen0+Cfx0+Cyg0); %i

%Calculo de Corrientes de Corto Circuito Simetricas
RICC=zeros(2,11);
PICC=zeros(2,11);
%Trifásico
RMed(1,1)=abs(IBred/RZth(1,1));
PICC(1,1)=abs(IBred/PZth(1,1));
%Baja Tensión
for r=2:1:11
    RICC(1,r)=abs(IB/RZth(1,r));
    PICC(1,r)=abs(IB/PZth(1,r));
end
%Monofásico
%Media Tensión
RICC(2,1)=abs(3*IBred/(RZth(1,1)+RZth(1,1)+RZth(2,1)));
PICC(2,1)=abs(3*IBred/(PZth(1,1)+PZth(1,1)+PZth(2,2)));
%Baja Tensión
for r=2:1:11
    RICC(2,r)=abs(3*IB/(RZth(1,r)+RZth(1,r)+RZth(2,r)));
    PICC(2,r)=abs(3*IB/(PZth(1,r)+PZth(1,r)+PZth(2,r)));
end

%Factor de asimetría
RFA=zeros(2,11);
PFA=zeros(2,11);

```

```

for r=1:1:11
    %Trifásica
    RFA(1,r)=real(RZth(1,r))/imag(RZth(1,r));
    PFA(1,r)=real(PZth(1,r))/imag(PZth(1,r));
    %Monofásica
    RFA(2,r)=real(2*RZth(1,r)+RZth(2,r))/imag(2*RZth(1,r)+RZth(2,r));
    PFA(2,r)=real(2*PZth(1,r)+PZth(2,r))/imag(2*PZth(1,r)+RZth(2,r));
end

%Factor K para la asimetría
RK=zeros(2,11);
PK=zeros(2,11);
for r=1:1:11
    %Trifásica
    RK(1,r)=1.02+0.98*exp(-3*RFA(1,r));
    PK(1,r)=1.02+0.98*exp(-3*PFA(1,r));
    %Monofásica
    RK(2,r)=1.02+0.98*exp(-3*RFA(2,r));
    PK(2,r)=1.02+0.98*exp(-3*PFA(2,r));
end

%Calculo de Corrientes de Corto Circuito Asimetricas
RICCA=zeros(1,11);
PICCA=zeros(1,11);
for r=1:1:11
    %Trifásica
    RICCA(1,r)=RK(1,r)*RICC(1,r);
    PICCA(1,r)=PK(1,r)*PICC(1,r);
    %Monofásica
    RICCA(2,r)=RK(2,r)*RICC(2,r);
    PICCA(2,r)=PK(2,r)*PICC(2,r);
end

%Mostrar Resultados
disp('*****');
disp('CORRIENTES DE CORTO CIRCUITO PARA EL DISEÑO PROPUESTO');

```

```

disp('*****');
disp('SIMETRICA Trifásica/Monofásica');
disp('a b c d e f x y g h i');
disp('Conectado a la RED');
disp(RICC);
disp('Conectado a la PLANTA');
disp(PICC);
disp('*****');
disp('ASIMETRICA Trifásica/Monofásica');
disp('a b c d e f x y g h i');
disp('Conectado a la RED');
disp(RICCA);
disp('Conectado a la PLANTA');
disp(PICCA);

```

## Anexo 7: Especificaciones Técnicas Power Guía 440S

A continuación, se puede apreciar algunas especificaciones técnicas del equipo utilizado para el análisis de la calidad de la energía. Esta información fue obtenida del Manual de Usuario de dicho instrumento de medición.



**Figura A7.1. Power Guía 440S.**  
Fuente: Dranetz

**Dimensiones:**

Tamaño: 30 x 6,4 x 20 cm (12 x 2,5 x 8 in)

Peso: 17,2 kg (3,8 lb)

**Condiciones ambientales:**

Temperatura Operación: de 0 hasta 50 °C (de 32 hasta 122 °F)

Temperatura Almacenaje: de -20 °C hasta 55 °C (de 4 °F hasta 131 °F)

Humedad: de 0 hasta 95%

Altitud: máximo 2000 m (6560 ft)

**Tiempo de reloj del Sistema:**

Resolución del cristal: 1 segundo

Visualización del tiempo de eventos: 1 milisegundo

Visualización de tiempo análogo o digital: formato de 12 ó 24 horas

Precisión: 60 segundos

**Requerimientos de energía:**

Tensión: de 90 a 264 V (de 45 a 66 Hz)

Consumo: 20 W (mínimo)

Duración de batería: 2 horas en ejecución

**Impedancia de entrada:**

Entrada de tensión: 16 M $\Omega$  (de línea a línea)

Entrada de corriente: 400 k $\Omega$

**Visualización:**

Resolución: 360 x 240 puntos de matriz

Tamaño: 9,5 x 12 cm (3,75 x 4,75 in)

### Comunicación:

RS232 – Fibra Óptica

USB – Fibra Óptica

LAN – Fibra Óptica

Modem

### Medición de Tensión:

Rango: de 10 hasta 600 Vrms

Precisión:  $\pm 0,1\%$  (lectura);  $\pm 0,05\%$  (escala completa)

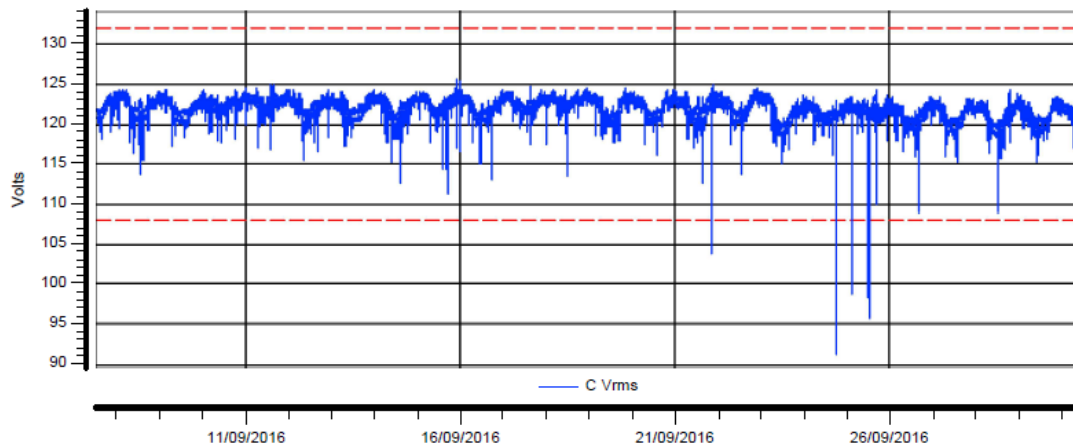
### Medición de Corriente:

Rango: de 10% hasta 200% de lo especificado en la sonda

Precisión:  $\pm 0,1\%$  (lectura);  $\pm 0,05\%$  (escala completa)

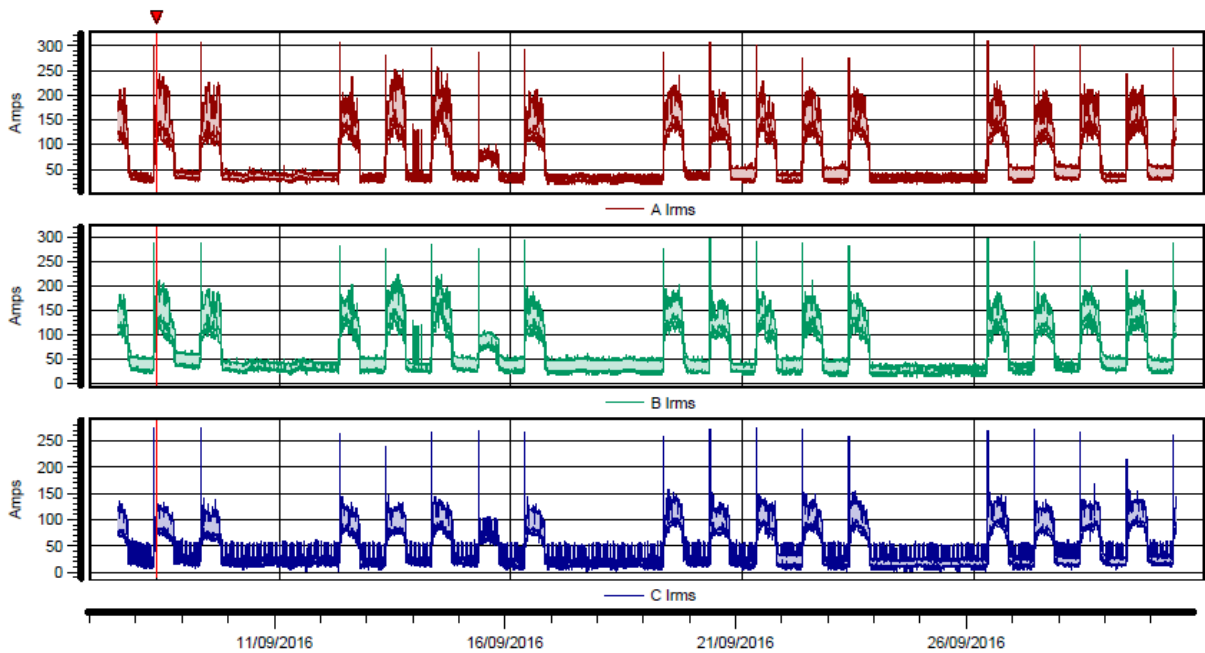
## Anexo 8: Mediciones de Calidad de la Energía en la Sucursal el Carmen del BCR

A continuación, se muestran los gráficos rescatados del software Dran View de las mediciones realizadas para el análisis de calidad de la energía.

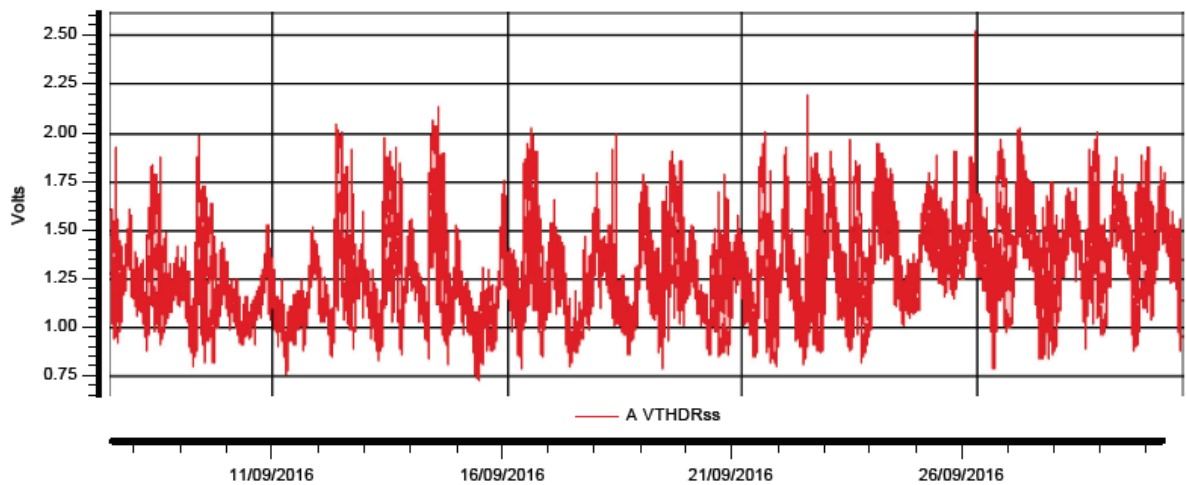


**Gráfico A 8.1. Comportamiento de la tensión en la fase C durante el período de análisis.**

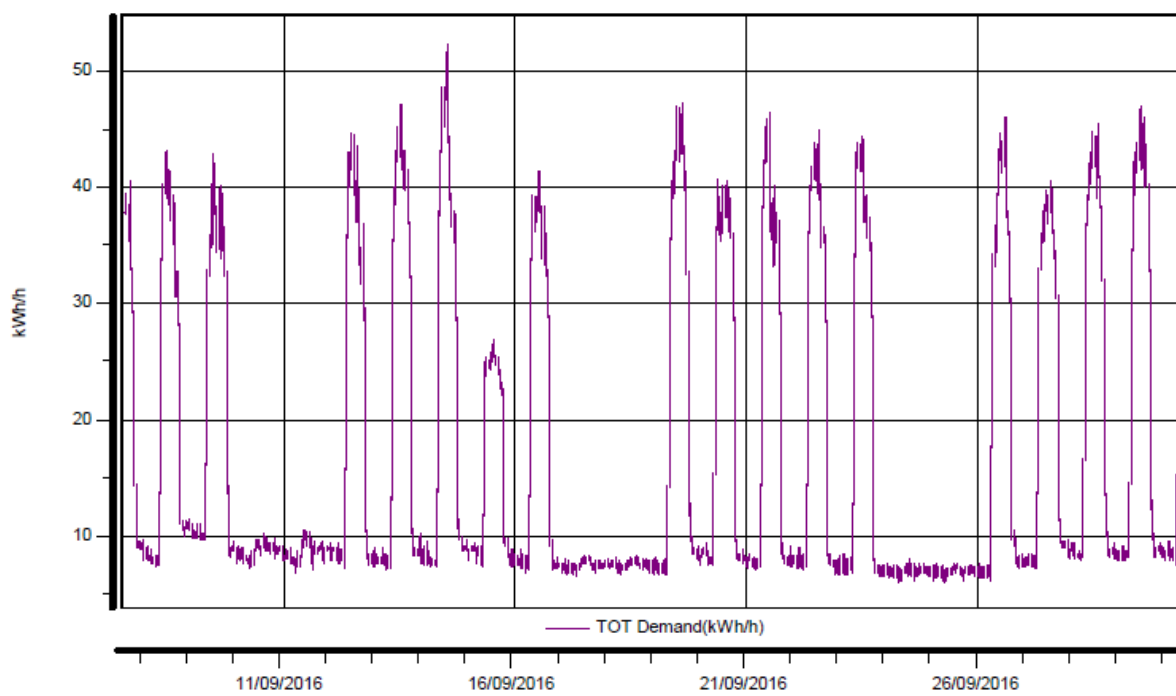
Fuente: Elaboración propia (Dran View 6).



**Gráfico A 8.2. Comportamiento de la corriente en el período de análisis.**  
 Fuente: Elaboración propia (Dran View 6).



**Gráfico A 8.3. Distorsión armónica de tensión en la fase A durante el período de análisis.**  
 Fuente: Elaboración propia (Dran View 6).



**Gráfico A 8.4. Demanda de la sucursal durante el período de análisis.**

Fuente: Elaboración propia (Dran View 6).

# Anexo 9: Cotizaciones

## A 9.1 EPA



Cotización N° 386647  
Emisión 11/10/2016

Pag. 1

Señor: ROBERTO SANABRIA CCB9441188  
0115390490

e-mail: \_\_\_\_\_

Tienda Escasú: AUTOPISTA PROSPERO FERNANDEZ DIAGONAL AL CRUCE DE SAN RAFAEL DE ESCAZU

Código	Descripción	U/V	Cantidad	PVP	Total Artículo
28-06-002	BREAKER 1X20 CH ENCHUFAR	PZA	1	6.632,74	7.495,00
28-06-003	BREAKER 1X40 CH ENCHUFAR	PZA	1	9.159,29	10.350,00
28-06-005	BREAKER 2X20 CH ENCHUFAR	PZA	1	14.115,04	15.950,00
28-06-008	BREAKER 2X60 CH ENCHUFAR	PZA	1	19.911,50	22.500,00
28-24-206	CABLE THHN ECOPLUS #12 ROJO	MTR	1	154,87	175,00
28-24-212	CABLE THHN ECOPLUS #10 BLANCO	MTR	1	296,46	335,00
28-24-218	CABLE THHN ECOPLUS #8 NEGRO	MTR	1	530,09	599,00
28-24-224	CABLE THHN ECOPLUS #6 AZUL	MTR	1	756,64	855,00
28-24-230	CABLE THHN ECOPLUS #4 VERDE	MTR	1	1.765,49	1.995,00
28-24-231	CABLE THHN ECOPLUS #2 ROJO	MTR	1	2.787,61	3.150,00
28-24-236	CABLE THHN ECOPLUS #1/0	MTR	1	3.623,89	4.095,00
28-33-005	TUBO EMT 1/2" UL E315280 1.07M	PZA	1	1.637,17	1.850,00
28-33-240	TUBO EMT 3/4" UL 1.24MM	PZA	1	3.672,57	4.150,00
28-33-003	TUBO EMT 1" UL E315280 1.45MM	PZA	1	6.061,95	6.850,00
28-33-242	TUBO EMT 2" UL 1.65MM	PZA	1	14.601,77	16.500,00
28-35-007	CAJA EMT OCTOGONAL 1/2" - 3/4"	PZA	1	305,31	345,00
28-33-060	UNION EMT TORNILLO 1/2" UL E31	PZA	1	158,41	179,00
28-33-061	UNION EMT TORNILLO 3/4" UL E31	PZA	1	261,06	295,00
28-33-062	UNION EMT TORNILLO 1" UL E3152	PZA	1	384,96	435,00
28-33-065	UNION EMT TORNILLO 2" UL E3152	PZA	1	1.146,02	1.295,00
28-33-015	CONECTOR EMT TORNILLO 1/2" UL	PZA	1	149,56	169,00
28-33-016	CONECTOR EMT TORNILLO 3/4" UL	PZA	1	264,60	299,00
28-33-135	CONECTOR EMT TORNILLO 1" UL E3	PZA	1	526,55	595,00
28-33-020	CONECTOR EMT TORNILLO 2" UL E3	PZA	1	1.460,18	1.650,00
Observaciones:					
Cotización válida solo en la Ciudad donde se emitió. Enviar pago a nombre de Ferreteria EPA S.A. Presupuesto válido solo por 1 día "VV" Precio Venta por volumen "M" Precio venta por mayor "OP" Precio oportunidad					
				Sub-total	90.363,7
Ana Obando Elaborado por:				Imp. De venta	11.747,3
				Total	102.111,0



4 cuotas sin interes: 25.528

10 cuotas con interes: 11.072



## A 9.2 Ferretería Brenes

### **Ferreteria Brenes S.A**

100 MTRS OESTE DEL BANCO NACIONAL  
HEREDIA, COSTA RICA  
TEL: 2261-6055 FAX: 2262-7818  
CED JURIDICA 3-101-09000-06

**Codigo: Contado Prof**

**Cliente: ROBERTO SANABRIA**

**TEL:** 8944-11-88

**DIRECCION** COSTA RICA

**FACTURA PROFORMA**  
**98779**

**FECHA** 10/10/2016

CANT	CODIGO	UNI	DETALLE	DESC	P/UNIT	IV	TOTAL
1	011800055	UNID	CH BREAKER 1*20 ENCHUFAR	20.00	5,484.27	IV	5,484.27
1	011800057	UNID	CH BREAKER 1*40 ENCHUFAR	20.00	7,543.10	IV	7,543.10
1	011800063	UNID	CH BREAKER 2*40 ENCHUFAR	20.00	15,730.54	IV	15,730.54
1	011800065	UNID	CH BREAKER 2*60 ENCHUFAR	20.00	16,911.98	IV	16,911.98
1	011800074	UNID	CH BREAKER 3*40 ENCHUFAR	20.00	49,366.60	IV	49,366.60
1	011800075	UNID	CH BREAKER 3*50 ENCHUFAR	20.00	49,763.73	IV	49,763.73
1	011800052	UNID	CH BREAKER 3*150A TIPO CC IND.	20.00	183,544.86	IV	183,544.86
1	017600129	MTS	VIAKON CABLE #12 ROJO (METRO)	37.00	148.58	IV	148.58
1	017600119	MTS	VIAKON CABLE #10 ROJO (METRO)	30.00	284.96	IV	284.96
1	017600111	MTS	VIAKON CABLE #8 AZUL (METRO)	30.00	446.02	IV	446.02
1	017600095	MTS	VIAKON CABLE #6 BLANCO (METRO)	30.00	706.20	IV	706.20
1	017600085	MTS	VIAKON CABLE #4 BLANCO (METRO)	30.00	1,120.00	IV	1,120.00
1	017600083	MTS	VIAKON CABLE #2 AZUL (METRO)	30.00	1,740.71	IV	1,740.71
1	017600146	MTS	VIAKON CABLE #1/0	25.00	3,235.62	IV	3,235.62
1	016100099	UNID	EMT TUBO 3MTS 1/2" UL	10.00	1,712.75	IV	1,712.75
1	016100130	UNID	EMT TUBO 3MTS 3/4" UL	10.00	2,832.97	IV	2,832.97
1	016100113	UNID	EMT TUBO 3MTS 1" UL	10.00	4,877.44	IV	4,877.44
1	016100137	UNID	EMT TUBO 3MTS 2" UL	10.00	11,085.95	IV	11,085.95
1	016100018	UNID	EMT TUBO 3MTS 2. 1/2" UL	10.00	19,616.13	IV	19,616.13
1	016100051	UNID	EMT CAJA OCTAGONAL PESADA 1/2*1/2" UL	10.00	466.65	IV	466.65
1	016100082	UNID	EMT UNION PRESION 1/2" UL	10.00	259.93	IV	259.93
1	016100083	UNID	EMT UNION PRESION 3/4" UL	10.00	283.05	IV	283.05
1	016100085	UNID	EMT UNION PRESION 1" UL	10.00	475.83	IV	475.83
1	016100098	UNID	EMT UNION PRESION 2" UL	10.00	1,448.91	IV	1,448.91
1	016100094	UNID	EMT UNION TORNILLO 2.1/2"	10.00	1,784.55	IV	1,784.55
1	016100058	UNID	EMT CONECTOR PRESION 1/2" UL	10.00	221.85	IV	221.85
1	016100059	UNID	EMT CONECTOR PRESION 3/4" UL	10.00	298.35	IV	298.35

# **Ferreteria Brenes S.A**

100 MTRS OESTE DEL BANCO NACIONAL  
HEREDIA, COSTA RICA  
TEL: 2261-6055 FAX: 2262-7818  
CED JURIDICA 3-101-09000-06

**FACTURA PROFORMA**  
**98779**

**FECHA 10/10/2016**

**Codigo: Contado Prof**

**Cliente: ROBERTO SANABRIA**

**TEL:** 8944-11-88

**DIRECCION COSTA RICA**

CANT	CODIGO	UNI	DETALLE	DESC	P/UNIT	IV	TOTAL
1	016100060	UNID	EMT CONECTOR PRESION 1" UL	10.00	388.84	IV	388.84
1	016100092	UNID	EMT CONECTOR PRESION 50MM 2" UL	10.00	1,308.15	IV	1,308.15
1	016100156	UNID	EMT CONECTOR PRESION 2.1/2" UL	10.00	2,648.78	IV	2,648.78

**SUBTOTAL**

**COL 385,737.30**

**IMP. DE VENTAS**

**COL 50,145.85**

**TOTAL PROFORMA NETO**

**COL 435,883.15**

OBSERVACION: GRACIAS POR PREFERIRNOS, CUALQUIER CONSULTA NO DUDE EN  
LLAMARNOS, ESTAMOS PARA SERVIRLES

\*\*\* EL TRANSPORTE ES GRATUITO \*\*\*

\*\*\*\*APLICAN RESTRICCIONES\*\*\*\*

Les Atendio: Victor Sanchez

Validez de la oferta 8 dias

## A 9.3 Almacén Mauro

**TELEFONO 2549-6000**

**SAN JOSE Fax 2223-3071**

**SABANA Fax 2220-4456**

**GUANACASTE 2667-0560**

**Fax 2667-0542**

**ALMACEN MAURO, S.A.**

**CEDULA JURIDICA No. 3-101-003233-22**

**ILUMINACIÓN Y MATERIALES ELÉCTRICOS**

**IMPORTADORES**

**MAYORISTAS**

**DISTRIBUIDORES**

**PROFORMA No. : PECOSJ0139374**

Página: 1 / 2

10/25/2016

8:15:31

ROBERTO SANABRIA

Tel: 0000-0000

Fax:

En atención a su amable solicitud de precios, nos es muy grato cotizarle lo siguiente:

Línea	Código	Descripción	Cantidad	Precio Uni.	Total
1	05-0700	BREAKER C.H. CUTLER HAMMER CH120	50.00	5,564.00	278,200.00
2	05-0702	BREAKER C.H. CUTLER HAMMER CH130 -	2.00	7,172.61	14,345.22
3	05-0703	BREAKER C.H. CUTLER HAMMER CH140 -	2.00	8,502.32	17,004.64
4	05-0708	BREAKER C.H. CUTLER HAMMER CH220	3.00	12,240.00	36,720.00
5	05-0713	BREAKER C.H. CUTLER HAMMER CH260 -	1.00	18,632.91	18,632.91
7	05-0725	BREAKER C.H. CUTLER HAMMER CH330 -	1.00	43,560.78	43,560.78
8	05-0727	BREAKER C.H. CUTLER HAMMER CH350 -	1.00	43,911.20	43,911.20
9	05-0728	BREAKER C.H. CUTLER HAMMER CH360 -	1.00	43,911.20	43,911.20
10	05-0732	BREAKER C.H. CUTLER HAMMER CH3100	1.00	79,010.94	79,010.94
11	03-0504	INTERRUPTOR TERMOMAG INDUSTRIA QDL32200 3P,200A,25KA,240V	1.00	207,825.32	207,825.32
12	01-0310	CABLE T.H.H.N - U.L. NO. 12 BLANCO EN METROS 3.31MM2	5,700.00	156.70	893,204.25
13	01-0321	CABLE T.H.H.N - U.L. NO. 10 BLANCO EN METROS 5.26MM2	3,400.00	285.00	969,000.00
14	01-0358	CABLE T.H.H.N - U.L. NO. 8 BLANCO EN METROS 8.37MM2	150.00	446.50	66,975.00
15	01-0371	CABLE T.H.H.N - U.L. NO. 6 BLANCO EN METROS 13.20MM2	550.00	780.41	429,223.30
16	01-0384	CABLE T.H.H.N - U.L. NO. 4 BLANCO EN METROS 21.15MM2	100.00	1,314.06	131,405.90
17	01-0400	CABLE T.H.H.N - U.L. NO. 2 BLANCO EN METROS 33.62MM2	100.00	2,022.55	202,255.00
18	01-0414	CABLE T.H.H.N - U.L. NO. 10 ( 53.51MM2)	450.00	3,069.53	1,381,286.70
19	06-0130	TUBO E.M.T. RYMCO UL 1/2" 12MM.	969.00	1,125.00	1,090,125.00
20	06-0131	TUBO E.M.T. RYMCO UL 3/4" 18MM.	28.00	2,025.00	56,700.00
21	06-0132	TUBO E.M.T. RYMCO UL 1" 25MM.	28.00	3,735.00	104,580.00
22	06-0135	TUBO E.M.T. RYMCO UL 2" 50MM.	8.00	7,821.00	62,568.00
23	06-0136	TUBO E.M.T. RYMCO UL 2.1/2" 63MM.	13.00	13,046.40	169,603.20
24	06-2270	CAJA CONDUIT AMERICANA U.L. OCTOGONAL 1/2" - 3/4"	475.00	432.90	205,627.50
25	06-0165	UNIONES E.M.T. PRESION 1/2" 12MM.	1,083.00	245.25	265,605.75
26	06-0169	UNIONES E.M.T. PRESION 3/4" 18MM.	32.00	303.75	9,720.00
27	06-0173	UNIONES E.M.T. PRESION 1" 25MM.	32.00	419.40	13,420.80
28	06-0188	UNIONES E.M.T. PRESION 2" 50MM.	10.00	1,336.50	13,365.00
29	06-0193	UNIONES E.M.T. PRESION 2.1/2" 63MM	15.00	3,827.70	57,415.50
30	06-0353	CONECTORES E.M.T. PRESION 1/2" 12MM.	635.00	202.50	128,587.50
31	06-0358	CONECTORES E.M.T. PRESION 3/4" 18MM.	10.00	258.30	2,583.00
32	06-0363	CONECTORES E.M.T. PRESION 1" 25MM.	9.00	454.50	4,090.50
33	06-0288	CONECTORES E.M.T. TORNILLO 2" 50MM.	9.00	990.00	8,910.00

TELEFONO 2549-6000  
SAN JOSE Fax 2223-3071  
SABANA Fax 2220-4456  
GUANACASTE 2667-0560  
2667-0542

ALMACEN MAURO, S.A.  
CEDULA JURIDICA No. 3-101-003233-22  
ILUMINACIÓN Y MATERIALES ELÉCTRICOS

IMPORTADORES  
MAYORISTAS  
DISTRIBUIDORES

PROFORMA No.: PECOSJ0139374

Cliente: 01

Página 2 / 2

15/10/2016 0:00:00

8:15:31

ROBERTO SANABRIA

Tel: Fax:

En atención a su amable solicitud de precios, nos es muy grato cotizarle lo siguiente:

Línea	Código	Descripción	Cantidad	Precio Uni.	Total
34	06-0380	CONECTORES E.M.T. PRESION 2 1/2" 63MM	13.00	2,776.50	36,094.50
35	05-0070	CENTRO DE CARGA CH42L3225GPS 3F UL 42 circuitos, 240V	3.00	216,076.80	648,230.40
36	09-8595	TOMA FALLA A TIERRA DECORA GFTR2-W (X7899-00W) BLANCO 20A/ 125V.	9.00	8,289.60	74,606.40
37	25-3520	BARRA DE COBRE TGB-A12L06PT 1/4" X 2" X 12"	2.00	65,610.00	131,220.00
				Sujeto LV.:	7,939,525.41
Condición de Pago: 0 CONTADO				Exento:	0.00
				Subtotal:	7,939,525.41

Vigencia: 1 Día

Embarcar a: SAN JOSE CONTADO

Dirección Embarque: ND

: CONTADO SAN JOSE

Observaciones: LOCAL DE ENTRAGA: SAN JOSE. .

(+) Imp. Ventas 1,032,138.30

Total General **8,971,663.71**

COLONES CR.

Nuestras ventas son exclusivamente al detalle, Gracias por preferimos.

Vendedor: 62 MOYA CARPIO BRYAN

Firma: \_\_\_\_\_

Servicio a Domicilio Disponible: Toda entrega queda sujeta a Cargos de Transporte

## A 9.4 IESA



Proforma : No. 411847

Compañía : IESA  
 Sucursal : Barrio México  
 Cédula : 3-101-023412  
 Fecha : 24/10/2016

CRONUS ep - Ver: 5.5384

Página 1 de 2

Cliente : 1 ROBERTO SANABRIA

Dirección envío : 0

De acuerdo a su amable solicitud, nos es grato presentar a su consideración nuestra cotización como sigue :

#/	Código	Descripción	Cantidad	Unitario	Subtotal
1	902120	INTERRUPTOR TERMOMAG QO 120	50.00	6,000.00	300,000.00
2	902230	INTERRUPTOR TERMOMAG QO 230	2.00	14,500.00	29,000.00
3	902240	INTERRUPTOR TERMOMAG QO 240	2.00	17,000.00	34,000.00
4	902220	INTERRUPTOR TERMOMAG QO 220	3.00	12,200.00	36,600.00
5	902260	INTERRUPTOR TERMOMAG QO 260	1.00	18,500.00	18,500.00
6	9022125	INTERRUPTOR TERMOMAG QO 2125	1.00	50,000.00	50,000.00
7	9022200	INTERRUPTOR PRINCP.QOM2200VH 200AMP MONOF.	1.00	86,211.94	86,211.94
8	10612KNE	CABLE THHN #12 NEGRO EN CARRETES PHELPS DODGE - CONDUCCION	5,700.00	140.00	798,000.00
9	10610KNE	CABLE THHN #10 NEGRO EN CARRETES PHELPS DODGE - CONDUCCION	3,400.00	265.00	901,000.00
10	1068KNE	CABLE THHN #8 NEGRO EN CARRETES PHELPS DODGE - CONDUCCION	150.00	450.00	67,500.00
11	1066KNE	CABLE THHN #6 NEGRO EN CARRETE PHELPS DODGE - CONDUCCION	550.00	700.00	385,000.00
12	1064KNE	CABLE THHN #4 NEGRO EN CARRETE. PHELPS DODGE - CONDUCCION	100.00	1,150.00	115,000.00
13	1062KNE	CABLE THHN #2 NEGRO EN CARRETE. PHELPS DODGE - CONDUCCION	100.00	2,200.00	220,000.00
14	1061000	CABLE THHN 1/0 AWG PHELPS DODGE - CONDUCCION	450.00	2,700.00	1,215,000.00
15	7011012	TUBO EMT DE 1/2" U.L.	969.00	1,100.00	1,065,900.00
16	7011018	TUBO EMT DE 3/4" U.L.	28.00	1,950.00	54,600.00
17	7011025	TUBO EMT DE 1" U.L.	28.00	4,000.00	112,000.00
18	7011050	TUBO EMT DE 2" U.L.	8.00	7,900.00	63,200.00
19	7011062	TUBO EMT DE 2Y1/2" U.L.	13.00	12,000.00	156,000.00
20	8019	CAJA OCTOGONAL PESADA C/HUECO 1/2-3/4 U.L.	475.00	384.14	182,466.50
21	70412	UNION PRESION DE 1/2"	1,083.00	190.75	206,582.25
22	70418	UNION PRESION DE 3/4"	32.00	255.16	8,165.12
23	70425	UNION PRESION DE 1"	32.00	388.28	12,424.96
24	70450	UNION PRESION DE 2"	10.00	1,085.37	10,853.70
25	70462	UNION PRESION DE 2Y1/2"	15.00	3,536.59	53,048.85
26	70212	CONECTOR PRESION DE 1/2"	635.00	154.11	97,859.85
27	70218	CONECTOR PRESION DE 3/4"	10.00	202.25	2,022.50
28	70225	CONECTOR PRESION DE 1"	9.00	395.15	3,556.35
29	70250	CONECTOR PRESION DE 2"	9.00	982.71	8,844.39
30	70262	CONECTOR PRESION 2Y1/2"	13.00	2,862.19	37,208.47
31	9013420	INTERIOR PARA CENTRO DE CARGA QO342L225G	3.00	102,184.81	306,554.43
32	9012003	CUBIERTA P/CENTRO CARGA QOL42 CAT.QOC42US	3.00	42,082.11	126,246.33
33	P02TGB6	BARRA TIERRA TGB 6 ESPACIOS 1/4"X 2" X12" GB2B0306TPI-1	1.00	68,233.11	68,233.11
34	D022097W	TOMA GFCI AUTOTEST 20A W 2097W	10.00	10,709.03	107,090.30
35	902330	INTERRUPTOR TERMOMAG QO 330	2.00	46,936.55	93,873.10
36	902350	INTERRUPTOR TERMOMAG QO 350	1.00	47,312.09	47,312.09
37	902360	INTERRUPTOR TERMOMAG QO 360	1.00	47,312.09	47,312.09

\*\*\*\* Gracias por preferirnos (37 producto(s))\*\*\*\*

\*\*\*\* El cliente debe de revisar la oferta y verificar que cumple con lo solicitado, Cantidades sujetas a venta previa \*\*\*\*

Agente :195 OFICINA

Forma de pago : CONTADO

Observaciones : [No se indica]



Proforma : No. 411847

Compañía : IESA  
Sucursal : Barrio México  
Cédula : 3-101-023412  
Fecha : 24/10/2016

CRONUS erp - Ver: 5.5.384

Página 2 de 2

Cliente : 1 ROBERTO SANABRIA  
Dirección envío : 0

De acuerdo a su amable solicitud, nos es grato presentar a su consideración nuestra cotización como sigue :

<u>#.</u>	<u>Código</u>	<u>Descripción</u>	<u>Cantidad</u>	<u>Unitario</u>	<u>Subtotal</u>
				Subtotal :	7,127,166.33
			Moneda local	Impuesto :	926,531.62
				Total :	<b>8,053,697.95</b>

**\*\*OCHO MILLONES, CINCUENTA Y TRES MIL SEISCIENTOS NOVENTA Y SIETE CON 95 CTS.\*\***

## A 9.5 Construplaza



### Construplaza S.A.

Cédula Jurídica: 3-101-289562  
 Tel: +506 2588-8888  
 Escazú, 800 mts. Oeste de Multiplaza  
 Alajuela, 300 mts. Oeste de Perimercados  
<http://www.construplaza.com>

Proforma Quotation	PE01107782
Fecha Date	12/10/2016
Hora Time	10:22:07AM

Cliente Customer	1 ROBERTO SANABRIA			Ubicación Address	1
Dirección Address	DETALLE: ESTANDAR			Notas Notes	
Código Tar ID	0-0000-0000	Condición de pago Payment terms	Contado/Cash	Orden de compra Purchase Order	
Teléfono Telephone	00	Fax	0	Peso Bruto Weight	0.00
Usuario User	MAGUILAR		Asero Salesperson	Mirka Aguilar	

Código SKU	Descripción Description	Cantidad Quantity	Precio Unitario Unit Price	Imp. Tax	Porcentaje Warehouse	Peso Bruto Weight	Monto Amount
02311	Breaker 1 polo x 20 amperios CH 120 Cutler Hammer	1.0	5,752.21	13%	005	0	5,752.21
02313	Breaker 1 polo x 40 amperios Cutler Hammer	1.0	7,964.60	13%	005	0	7,964.60
02316	Breaker 2 polos x 20 amperios Cutler Hammer	1.0	12,389.38	13%	005	0	12,389.38
02320	Breaker 2 polos x 60 amperios Cutler Hammer	1.0	17,699.12	13%	005	0	17,699.12
07169	Cable THHN Ecoplus 12 Verde Conducen metros	1.0	132.74	13%	005	0	132.74
04807	Cable THHN Ecoplus 10 Rojo Conducen metros	1.0	292.04	13%	005	0	292.04
04777	Cable THHN Ecoplus 8 Blanco Conducen metros	1.0	469.03	13%	005	0	469.03
04774	Cable THHN Ecoplus 6 Azul Conducen metros	1.0	752.21	13%	005	0	752.21
04766	Cable THHN Ecoplus 4 Rojo Conducen metros	1.0	1,327.43	13%	001	0	1,327.43
04763	Cable THHN Ecoplus 2 Negro Conducen metros	1.0	2,035.40	13%	005	0	2,035.40
03717	Cable THHN Ecoplus 1/0 AWG Negro Conducen	1.0	2,654.87	13%	005	0	2,654.87
33851	Tubo EMT 12mm 1/2 pulgada UL	1.0	884.96	13%	002	1	884.96
33852	Tubo EMT 18mm 3/4 pulgada UL	1.0	1,327.43	13%	002	2	1,327.43
02728	Tubo EMT 1 pulg. 3 metros	1.0	1,681.42	13%	002	3	1,681.42
08125	Tubo EMT 50mm 2 pulgadas UL	1.0	7,964.60	13%	002	7	7,964.60
02367	Caja octogonal metálica 0.7mm	1.0	265.49	13%	001	0	265.49
33855	Union de presion EMT 12 mm 1/2 pulgada UL	1.0	221.24	13%	005	0	221.24
33856	Union de presion EMT 18 mm 3/4 pulgada UL	1.0	265.49	13%	005	0	265.49
33859	Union de presion EMT 50 mm 2 pulgadas UL	1.0	973.45	13%	001	0	973.45
33879	Union de presion EMT 25 mm 1 pulgada UL	1.0	442.48	13%	005	0	442.48
02357	Centro de carga monofásico de empotrar 42F Cutler Hammer	1.0	168,141.59	13%	001	0	168,141.59

Construplaza S.A.	Céd. 3-101-289562	Pago mensual aproximado con Credomatic:	Subtotal:	233,637.17
BCR Colones:	Corriente 001-0232590-0	12 meses:	26,453.80	
BCR Dólares:	Corriente 001-0244264-7	18 meses:	19,116.96	Impuesto
SINPE Colones:	15201001023259001	24 meses:	15,502.67	
SINPE Dólares:	15201001024426479	48 meses:	10,354.47	<b>TOTAL:</b>
				<b>264,010.00</b>

NI

## Referencias Bibliográficas

---

- Aguilar Durán, E. J. (Diciembre de 2010). Cálculo de Corto circuito y Coordinación de Protecciones en Edificios Residenciales Verticales. 139. Universitaria Rodrigo Facio, Costa Rica: Universidad de Costa Rica. Recuperado el 4 de Agosto de 2016
- Autoridad Reguladora de los Servicios Públicos. (2014). *AR-TN-SUCAL Supervisión de la Calidad del Suministro Eléctrico en Baja y Media Tensión*. Norma Técnica Regulatoria, ARESEP, San José. Recuperado el 24 de Octubre de 2016
- Banco de Costa Rica. (2016). *Acerca del BCR*. Recuperado el 2016, de [www.bancobcr.com](http://www.bancobcr.com)
- Circuitor. (s f.). Soluciones de filtrado para mejora de la eficiencia energética. 16. Barcelona, España. Recuperado el 1 de Setiembre de 2016
- Colegio de Ingenieros Electricistas, Mecánicos e Industriales. (30 de Setiembre de 2004). Reglamento para el Trámite de Planos y la Conexión de los servicios Eléctricos, Telecomunicaciones y de Otros en Edificios. Costa Rica. Recuperado el 16 de Agosto de 2016
- Dranetz. (2005). *Power Guia 440S User's Manual*. Estados Unidos: Dranetz. Recuperado el 5 de Octubre de 2016
- Extech Instruments. (2013). *Manual de Usuario Telurómetro de pinza Modelo 382357*. Recuperado el 16 de Agosto de 2016
- Gers, J. M. (2008). *Teoría y diseño de filtros de armónicos en sistemas eléctricos*. Recuperado el 26 de Octubre de 2016
- Grainger, J., & Stevenson, W. (1996). *Análisis de Sistemas de Potencia*. (C. Lozano Sousa, Trad.) Mexico: Mc Graw Hill. Recuperado el 17 de Agosto de 2016



- Institute of Electrical and Electronics Engineers, Inc. (1993). *IEEE Recommended Practices and Requirements for Harmonic Control in Electrical Power Systems*. Estados Unidos de América. Recuperado el 24 de Octubre de 2016
- International Electrotechnical Commission. (2002). *Short-circuit currents in three-phase a.c. systems*. IEC. Recuperado el 24 de Octubre de 2016
- Metz Noblat, B., Dumes, F., & Thomasset, G. (2000). Cálculo de Corriente de Cortocircuito. 38. (J. G. E. Milá, Trad.) Schneider Electric España. Recuperado el 4 de Agosto de 2016
- National Fire Protection Association. (2007). *Código Eléctrico Nacional*. (Á. Estévez, Trad.)
- Otárola Méndez, J. (8 de Mayo de 2016). Informe de Calidad de Energía. 23. Costa Rica. Recuperado el 6 de Agosto de 2016
- Otárola, J. (2015). *Informe de Mantenimiento*. Schneider Electric, Departamento de Mantenimiento, San José. Recuperado el 28 de Julio de 2016
- Otárola, J. (29 de junio de 2016). Informe de Mantenimiento. 17. San José, Costa Rica. Recuperado el 6 de agosto de 2016
- Schneider Electric. (Febrero de 2008). Guía de diseño de instalaciones eléctricas. *Segunda*, M2-M20. Barcelona, España. Recuperado el 31 de Agostos de 2016
- Schneider Electric. (s.f.). AccuSine Filtro activo de armónicos. 12. Argentina. Recuperado el 30 de Agosto de 2016
- Suárez, Di Mauro, Anaut, & Agüero. (Diciembre de 2005). Análisis de la distorsión armónica y los efectos de atenuación y diversidad en áreas residenciales. Recuperado el 31 de Agosto de 2016

Téllez Ramírez, E. (s.f.). *Distorsión Armónica*. Puebla, México. Recuperado el 31 de Agosto de 2016

Wildi, T. (2007). *Máquinas Eléctricas y Sistemas de Potencia* (Sexta ed.). (R. Navarro Salas, Trad.) México: Pearson Educación. Recuperado el 17 de Agosto de 2016