

INSTITUTO TECNOLÓGICO DE COSTA RICA
VICERRECTORÍA DE INVESTIGACIÓN Y EXTENSIÓN
ESCUELA DE BIOLOGÍA-ESCUELA DE FÍSICA



Evaluación de la interactividad del Plasma Atmosférico No-Equilibrado (APNP) sobre la viabilidad celular de fibroblastos murinos cultivados *in vitro*

Informe final

Investigador coordinador:

Dr. Miguel Rojas Chaves

Investigadores:

Dr. Iván Vargas Blanco

Ing. María Inés Chaves Rodríguez

Colaboradores externos:

Stephen Petretti

2017

Contenido

Título del Proyecto.....	3
Código del Proyecto	3
Investigadores	3
Resumen	4
Palabras Clave:	4
Introducción.....	5
Marco teórico.....	6
Metodología.....	8
Resultados.....	12
Discusión y conclusiones	20
Bibliografía.....	24

VICERRECTORÍA DE INVESTIGACIÓN Y EXTENSIÓN
ESCUELA DE BIOLOGÍA-ESCUELA DE FÍSICA

Título del Proyecto

Evaluación de la interactividad del Plasma Atmosférico No-Equilibrado (APNP) sobre la viabilidad celular de fibroblastos murinos cultivados *in vitro*

Código del Proyecto:
1801079

Investigadores

Investigador coordinador: Dr. Miguel Rojas Chaves
Instituto Tecnológico de Costa Rica
e-mail: mirojas@itcr.ac.cr

Investigador colaborador: Dr. Iván Vargas Blanco
Instituto Tecnológico de Costa Rica
e-mail: ivargas@itcr.ac.cr

Ing. María Inés Chaves Rodríguez
Instituto Tecnológico de Costa Rica
e-mail: marchaves@itcr.ac.cr

Colaboradores Externos: Stephen Petretti
Estudiante
stephenpetretti@gmail.com

Resumen

Plasma Medicine es un área prometedora que ha tenido un gran desarrollo en los últimos años. Sus aplicaciones van desde la esterilización de equipos, heridas, cauterización de tejidos, hasta tratamientos para el cierre de heridas crónicas y potencial co-adyuvante y/o tratamiento contra el cáncer. El fin para el cual se destine el plasma definirá el tipo de fuente y descarga que se generará. En el presente estudio, se buscó evaluar la respuesta *in vitro* de fibroblastos murinos de la línea NHI-3T3 a descargas de plasma atmosférico no equilibrado. Para esto, se desarrolló un prototipo que pudiera generar una descarga uniforme, en un ambiente como la cámara de flujo laminar, que posee un flujo vertical constante que podría interferir con la generación de la descarga. El dispositivo generado tipo DBD (*dielectric barrier discharge*) utilizando el gas helio, fue escogido como el más adecuado según las condiciones presentadas. Para la evaluación de la respuesta de los fibroblastos a la descarga de plasma, se utilizó una prueba de viabilidad que utiliza el reactivo MTT, así como un ensayo de *scratch wound healing* (SWH), este con el fin de evaluar la existencia de un efecto sobre la migración celular. Los resultados encontrados muestran que las dosis evaluadas de irradiación no producen un efecto diferencial en la viabilidad celular respecto al control. Sin embargo, fue posible observar un aumento en la pérdida de la adhesión celular en los cultivos al utilizar un medio de cultivo menos nutritivo para el ensayo de SWH. Dado que en la dinámica de interacción de una descarga de plasma con un cultivo celular interviene una gran cantidad de variables, se recomienda evaluar la irradiación en condiciones de cultivo que permitan una interacción directa del plasma con el cultivo disminuyendo la interferencia del medio de cultivo y la geometría de los platos de cultivo que pudieron afectar la homogeneidad de la irradiación en el presente estudio. De igual manera, se recomienda tomar en cuenta ajustar las dosis de irradiación (potencia y tiempo de irradiación) según el tipo de ensayo, de manera que se pueda evaluar la interacción del plasma con el cultivo.

Palabras Clave: Plasma atmosférico no equilibrado, DBD, fibroblastos murinos, viabilidad.

Introducción

El desarrollo del área de estudio tanto científico como tecnológico conocida como “*Plasma medicine*” ha experimentado un avance acelerado desde su nacimiento a principios del presente siglo (Fridman & Friedman, 2013). El desarrollo de tipos alternativos de fuentes de generación de plasma ha permitido a su vez desarrollar diversas aplicaciones en el campo de la medicina que van desde la esterilización de materiales y equipos, heridas, cauterización de tejidos y vasos, coagulación, recuperación de heridas cutáneas, así como el potencial tratamiento de cáncer mediante sensibilización de las células tumorales a otras terapias o por muerte celular de las mismas (Kwon *et al.*, 2016, Jawaid *et al.*, 2016;).

Precisamente, el desarrollo de fuentes de plasma no térmico, es el avance que ha permitido implementar investigaciones alrededor de la interacción de este tipo descargas con células mamíferas. El plasma no térmico es un gas parcialmente ionizado creado por una descarga eléctrica, que se produce a temperatura ambiente y presión atmosférica (Arndt *et al.*, 2013). El tipo de descarga utilizada sobre las células variará según la aplicación, sin embargo, los dispositivos de tipo DBD (*dielectric barrier discharge*) que generan descargas directas de plasma de baja temperatura proveen ventajas a nivel de homogeneidad de la aplicación del tratamiento y mantenimiento del área libre de los productos de erosión de los electrodos (Fridman & Friedman, 2013).

En el campo de la dermatología específicamente, la aplicación de plasma ha tenido una acogida importante gracias a reportes que han permitido mostrar el potencial terapéutico del plasma principalmente en la dinámica de recuperación de heridas crónicas por estimulación de las células (Hasse *et al.*, 2016), aunque también se ha observado la inducción de muerte celular; efectos que se ha visto son dosis dependientes (Arndt *et al.*, 2013). Los efectos biológicos relevantes que se ha logrado describir se asocian con la generación de especies reactivas de oxígeno y nitrógeno generadas por el plasma o por su interacción con el aire y/o componentes del medio de cultivo, luz ultravioleta (en todo su espectro), así como corrientes eléctricas (Emmert *et al.*, 2013; Kwon *et al.*, 2016).

El importante desarrollo del área de “*plasma medicine*” a nivel mundial, así como el intensivo desarrollo e implementación de diferentes fuentes de plasma con una diversidad de aplicaciones en el Instituto Tecnológico de Costa Rica, motivó a implementar el presente trabajo. El principal objetivo siendo, el desarrollo de un dispositivo que permitiera la generación de plasma no térmico para su interacción con diversos materiales biológicos, en el presente caso específicamente, células dérmicas de ratón.

Marco teórico

Aplicaciones específicas que combinan la ciencia del plasma y ciencias médicas requieren el uso de fuentes específicas de plasma que implica un tipo de descarga en específico que permita moldear el comportamiento celular según la aplicación (Park *et al.*, 2012). Entre la variedad de fuentes existentes, conviene distinguir entre descargas térmicas y no térmicas; presión alta, baja, o atmosférica; descargas con o sin un electrodo; e inclusive descargas generadas por fuentes eléctricas de AC, DC, o RF. De estas, sólo existen ciertas fuentes de plasma que cumplen con los requisitos para trabajar con material biológico (Bussiahn, von Woedtke, & Weltmann, 2012). Algunos ejemplos de la aplicabilidad médica de plasmas atmosféricos no térmicos son la cauterización de vasos sanguíneos en heridas abiertas mediante plasma jet (Schmidt, Bekeschus, Wende, Vollmar, & von Woedtke, 2017), esterilización y curación de heridas , y modificación de células y tejidos por uso de descargas DBD (Fridman *et al.*, 2008; Soloshenko *et al.*, 2000).

En la interacción que se presenta entre plasma-célula, es importante mantener un control completo sobre la descarga de plasma de manera que esta interacción exista en la forma más fundamental, es decir, en ausencia de fenómenos que puedan perjudicar los resultados (Laroussi & Fridman, 2008). Un método prometedor que cumple con estos requisitos y que genera un plasma homogéneo es mediante una descarga de barrera dieléctrica (DBD) entre dos electrodos planos con uno, o ambos, siendo cubierto por un material dieléctrico. Las características principales de un plasma creado con descargas DBD son debido a que no posee fenómenos térmicos, permite descargas a presiones atmosféricas, y no requiere de una fuente sofisticada, lo cual lo convierte en un dispositivo viable en el campo de las aplicaciones médicas (Fridman *et al.*, 2008; Kuchenbecker *et al.*, 2009).

Una descarga de este tipo previene la transición de una descarga de corona a un arco eléctrico al emplear el uso de materiales dieléctricos y una fuente de corriente alterna, idealmente en el rango de nanosegundos. Al remover la posibilidad de generar arcos eléctricos, también se remueve los efectos secundarios que inducen al sobrecalentamiento localizado y la generación de ondas sónicas producidos por los arcos. En arreglos convencionales, no se da una descarga uniforme y consiste de numerosas microdescargas dentro del espacio entre los electrodos. El uso de algunos gases como el helio puede aumentar considerablemente la uniformidad de la descarga DBD (Pashaie, Sankaranarayanan, & Dhali, 1999)

El fenómeno de descarga DBD se basa en el caso de un simple capacitor, visto en la Figura 1, en donde uno o ambos electrodos están recubiertos por un material

dieléctrico. Con un capacitor simple con una barrera dieléctrica y un espaciamiento milimétrico entre electrodos, el voltaje requerido con frecuencia entre 500Hz-500 kHz es típicamente 10 kV a presión atmosférica.

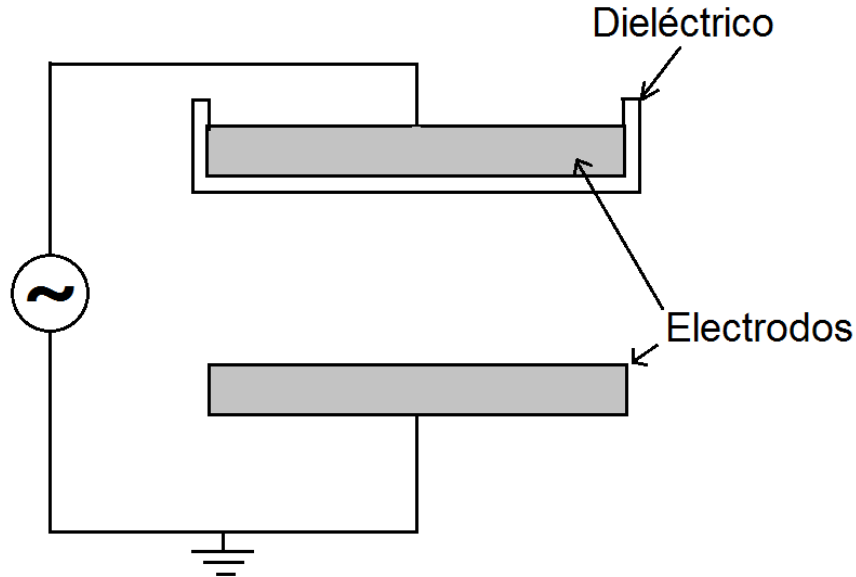


Fig. 1. El simple caso de un capacitor modela adecuadamente una descarga DBD (Elaboración propia).

Un parámetro importante en un DBD es el área efectiva de los electrodos. Con un distanciamiento d fijo, entre mayor sea el área efectiva, más voltaje se requiere para generar un campo eléctrico a una distancia fija d . La relación entre el área A , distancia d , campo eléctrico E , permisividad del medio k , y voltaje aplicado V , se relacionan con la siguiente ecuación según Sears, 2004:

$$C = \frac{k\epsilon_0 A}{d} = \frac{k\epsilon_0 E}{V}$$

Fórmula 1. Determinación de la capacitancia tomando en cuenta el área efectiva de los electrodos.

Donde además de estas variables, C es la capacitancia del arreglo de electrodos paralelos y ϵ_0 es la permisividad eléctrica en un vacío. La permisividad relativa, $k\epsilon_0$, efectivamente es la suma de los medios entre los electrodos e incluye los constantes k del material dieléctrico y del gas de trabajo.

Dentro de la dinámica de la interacción plasma-célula se puede encontrar las siguientes características. El plasma primero afecta la célula y el medio mediante las especies reactivas creadas por la ionización del gas de trabajo. El efecto del plasma y

sus especies primero deben transferirse a través del medio, por lo que la composición de este puede jugar un rol importante en los resultados. Si la interacción entre el plasma y la célula es directa, primero se verán afectadas las membranas y paredes celulares por las especies reactivas. El estado inicial de la célula también puede afectar los resultados, ya que diferentes células poseen diferentes comportamientos biológicos, y características como la porosidad, oxidación, y canales transmembranas que determinan cómo interactúa el plasma con la célula (Dobrynin, Fridman, Friedman, & Fridman, 2009). En el caso de la interacción del plasma con los componentes del medio utilizado para la irradiación, es importante mencionar que los medios de cultivo poseen típicamente compuestos orgánicos que se convierten en fuentes de nitrógeno, oxígeno entre otras moléculas como los lípidos, que contribuyen a la formación de especies radicales altamente reactivas y que interactuarán con las células.

Como ya se mencionó, el tipo y fuente de plasma que se vaya a utilizar, dependerá del uso que se quiera evaluar. Haertel, von Woedtke, Weltmann & Lindequist (2014) indican que en el caso de la evaluación del efecto del plasma en la cual es esperable observar interacciones que estimulen ciertos parámetros como la proliferación, la viabilidad, la migración, entre otros, es recomendable el uso de dosis bajas o tiempos bajos de radiación. Este tipo de variables, son importantes principalmente para el estudio de tipos celulares cutáneos y que se pueden relacionar con la curación de heridas en la piel. Por otro lado, en general, se acepta que la inducción de muerte celular, disminución de la proliferación, arresto del ciclo celular, y en general efectos letales, se produce en dosis más altas, que son importantes para evaluar el efecto sobre células con características malignas.

Metodología

OE.1 Optimizar un dispositivo de Plasma APNP para su aplicación en cultivos celulares *in vitro*.

A partir de la fórmula 1, se tenía una restricción en el parámetro de la distancia d entre los electrodos. La distancia mínima, d_{min} , fue determinada por la altura de la placa de cultivo celular que se utilizó. Además, se necesitaba de un área A pequeña pero suficiente para cubrir efectivamente un área de células biológicas y una baja permisividad relativa del medio tomando en cuenta la permisividad alta del dieléctrico. Como variables de los experimentos, se tenía el voltaje V para estudiar el efecto de la intensidad del plasma sobre la viabilidad celular, y el tiempo t de irradiación para un voltaje determinado. El material de los electrodos seleccionados fue el aluminio debido a su excelente conductividad, factor económico y fácil adquisición.

La cámara de flujo laminar donde se realizaron las pruebas, contó con un espacio interno con medidas 970 mm x 800 mm x 670 mm. La apertura máxima de la puerta fue de 462 mm y, durante su uso, no se recomendó abrirla más de 200 mm con el fin de mantener constante el flujo laminar que permite la esterilidad del ambiente de trabajo. Por lo tanto, las dimensiones del reactor de plasma debieron permitir el ingreso de este a la cámara limpia en uso, es decir, ninguna dimensión exterior del reactor debió sobrepasar 200 mm. Esta apertura permitió ingresar una línea de gas y conexiones eléctricas previamente descontaminadas para luego conectarse con el reactor.

Por la necesidad de generar plasma, el gas de trabajo necesitaba dar un flujo constante sobre la muestra y por esto fue indispensable que el reactor fuera cerrado durante su operación con una entrada y una salida para una línea de gas. El gas tenía que ser inerte y puro para no alterar el ambiente estéril de la cámara, y además siendo fácilmente ionizable para crear una descarga de barrera dieléctrica. Otras salidas del reactor debieron incluir entradas para las conexiones eléctricas de los componentes internos cuyo propósito sería la generación de plasma. También se necesitaba un mecanismo para ajustar los componentes mecánicos internos durante operación.

Cuando se trata de sustancias biológicas como lo fue en esta investigación, la necesidad de eliminar variables no deseadas que pudieran afectar los resultados fue esencial. Una de estas variables, el flujo de gas sobre las muestras, tenía que ser uniforme y homogénea. Por lo tanto, se descartó el uso de un plasma jet. La ventaja de usar electrodos planos y paralelos se encontró con su capacidad de generar una nube homogénea de plasma. Además, permitió variar el parámetro de energía del plasma que se aplicó sobre las células.

Otros aspectos que se consideraron en el diseño del reactor fue que tenía que ser fácilmente esterilizable, por lo que la geometría final implicó que pudiese limpiarse fácilmente con una toalla impregnada de alcohol. Además, contó con suficiente espacio para ingresar una variedad de tamaños de muestras, aumentando la utilidad del reactor. Para facilitar el cambio de placas celulares, el electrodo superior permitía ajustar su distancia respecto al electrodo inferior.

El diseño y construcción de un nuevo reactor de descarga DBD para el uso en esta investigación se justificó debido a que el reactor existente en el laboratorio de plasma, cuyo fin fue irradiar distintos tipos de madera y telas, contaba con muchas deficiencias a la hora de emplearlo con material biológico. La restricción más grande que se presentaba, que a la vez descartó por completo su uso en la actividad, fueron el uso de electrodos con una superficie irregular, y la alta dificultad de esterilizar e insertar muestras biológicas.

Pruebas preliminares fueron realizadas para determinar el tipo de placa de cultivo más adecuado para los experimentos. Se descartó el uso de una placa Petri debido a la forma de introducir y extraer. Las placas de 6 y 96 pozos también fueron descartadas por su tamaño inadecuado e inconveniente del pocillo de siembra. Por esto, se eligió trabajar finalmente con una placa de 24 pozos. Esta elección determinó la distancia mínima d_{min} entre las placas del reactor.

OE2: Determinar el efecto del Plasma APNP sobre la viabilidad celular de un cultivo de fibroblastos murinos *in vitro* por medio de una prueba de reducción del compuesto MTT.

2.1 Medir cuantitativamente el efecto citotóxico del plasma sobre cultivos expuestos a una interacción temporal definida con el plasma mediante tinción con MTT.

Los ensayos con cultivos celulares se realizaron en el Laboratorio de Ingeniería de Tejidos del CIB. Se realizaron varias pruebas preliminares para determinar el tipo de placas de cultivo celular a utilizar, así como la mejor disposición del cultivo dentro de la placa (para el diseño experimental) para su irradiación. Los rangos de potencia y tiempo de irradiación adecuados fueron tomados de la literatura (Kalghatgi, 2009) tomando en cuenta además la capacidad de la fuente de irradiación para sostener la descarga.

La línea celular utilizada fue la NIH-3T3, la cual fue amablemente proveída por el Dr. Randall Loaiza del CeniBiot. Los fibroblastos fueron cultivados en medio DMEM (Gibco, #11965) suplementado con 10% suero fetal bovino (Gibco, #10437028), 2% glutamina (Sigma, #63202), 1% piruvato (Sigma, #P4562), 1% antibiótico (Gibco, #15140) y HEPES. Para los experimentos los fibroblastos fueron cultivados en placas multipozos de 24 pocillos (Greiner BiOne, Ref. #662160) con una densidad celular de 2×10^4 células por pozo para los ensayos de viabilidad y 3×10^4 células por pozo para el ensayo de *scratch wound healing*. Los pasajes utilizados en los ensayos se encuentran entre los 35-45 pasajes. Una vez sembradas las células fueron incubadas a 37°C en una atmósfera de humedad saturada y 5% CO₂ por 16 horas (overnight).

Pruebas de viabilidad celular ante la irradiación

Con el fin de evaluar el efecto del acrílico de la tapa de la placa de cultivo sobre el efecto de la irradiación del cultivo se evaluó la misma en ausencia y presencia de esta. La irradiación se llevó a cabo dentro de la cámara de flujo laminar vertical. Tanto la cámara como la cámara de irradiación fueron limpiadas con alcohol 70% y sometidas a luz ultravioleta por 20 minutos.

Previo a la irradiación las células adheridas fueron fotografiadas. La irradiación se realizó una placa a la vez para evitar perturbaciones innecesarias al cultivo. La placa de

cultivo fue ingresada a la cámara dispuesta de manera que la irradiación completa del tratamiento se realizara en dos descargas que abarcó 4 pozos de cultivo en cada descarga. Primeramente se utilizó una dosis de 20KV por 15 segundos. En cada diseño se incluyó los controles negativos para la irradiación. La viabilidad celular fue determinada a los 60 minutos tras la irradiación (tiempo necesario para estabilizar el cultivo) que fue tomado como 0 horas, a las 24 horas y a las 48 horas. El experimento fue realizado con tres réplicas y dos repeticiones. Cabe destacar que tras la irradiación el medio de cultivo no fue cambiado hasta la realización de la prueba de viabilidad.

Brevemente, esta última se realizó utilizando la prueba colorimétrica de medición de actividad metabólica celular por medio del reactivo bromuro de 3-(4,5-dimetiltiazol-2-il)-2,5-difeniltetrazolio o MTT (MP Biomedicals, #194592). El medio de cultivo fue reemplazado en el tiempo correspondiente a cada tratamiento por 500ul de una solución 0.5mg/ml de MTT disuelta en medio de cultivo. Las células fueron incubadas por 2 horas tiempo tras el cual se eliminó a sequedad el líquido del cultivo. Las sales de formazán formadas por aquellas células que metabolizaron el MTT (revelado por la formación de este compuesto que posee una coloración morada) fueron disueltas en 500ul de DMSO y cuantificadas por medio de espectrofotometría en un lector FLUOstar OPTIMA de la marca BMG Labtech GmbH. Los datos fueron analizados con el software estadístico MiniTab® 17, utilizando un análisis de varianza (ANOVA), previa comprobación de supuestos de normalidad para los datos de 24horas y las pruebas no paramétricas Kruskall-Wallis y U de Mann-Whitney para evaluar las posibles diferencias entre los tratamientos, en los casos en que no se pudiera probar los supuestos de normalidad de datos. En todos los casos se tomó el valor $p < 0,05$ como significativo.

La irradiación de un cultivo celular con dosis de 10KV y 20KV durante 15 segundos fue repetida en dos experimentos más sin utilizar la tapa según los datos obtenidos en el experimento previo. En este caso la evaluación de la viabilidad celular se realizó como ya se describió y el análisis estadístico se realizó utilizando la prueba no paramétrica de Kruskall-Wallis y U de Mann-Whitney para detectar las diferencias entre los tratamientos.

2.2 Realizar pruebas cualitativas de viabilidad para la determinación de la dosis letal media del plasma sobre un cultivo in vitro de fibroblastos murinos.

Ensayo de migración celular por la técnica de scratch wound healing

Los cultivos celulares fueron preparados de la misma manera que para el ensayo de viabilidad celular excepto que el inóculo de siembra fue de 3×10^4 células por pocillo en una placa de 24 pozos. Tras la incubación de 16horas se simuló una “herida” en forma de cruz realizada con la punta de una micropipeta estéril de 100ul. Se realizaron 2

lavados con PBS y se reemplazó el medio de cultivo con DMEM 5% para disminuir la actividad proliferativa celular. Las células se incubaron por 1 hora tras la cual se realizó la irradiación tanto con la potencia de 10Kv como de 20Kv.

Tras irradiar cada placa la misma fue incubada por 30 minutos y se procedió a fotografiar el cultivo registrando apropiadamente cada 16 u 8 horas hasta que se observó el cierre de la herida. Los pozos control que no fueron irradiados fueron utilizados como control negativo.

Resultados

Con las consideraciones descritas anteriormente, se procedió al diseño del reactor de placas paralelas con plasma atmosférico. El siguiente cuadro presenta una relación entre los valores escogidos con las variables pertinentes a un capacitor de placas paralelas (Figura 1).

Variable	Valor	Justificación
D	19 mm	Altura de la placa de cultivo.
A	19,6 mm ²	Área circular suficiente para cubrir por completo cuatro pozos de una placa de cultura de cultivo de 4x6 pozos.
$k\epsilon_0$	0,7E-4	Valor de la permisividad eléctrica del helio, un gas inerte y fácil de conseguir.

En la Figura 2 se presenta el diseño final del prototipo del reactor en cuestión con las dimensiones generales.

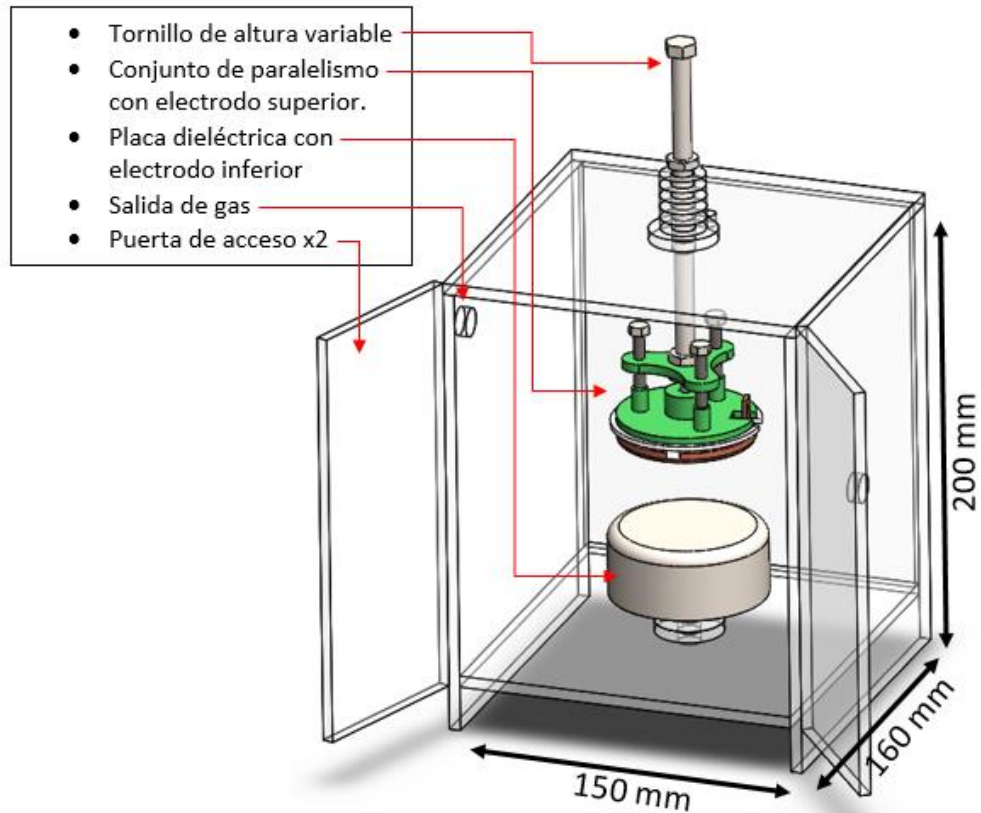


Fig. 2. Prototipo de un reactor de plasma atmosférico con placas paralelas para la generación de descargas de barrera dieléctrica (DBD).

El espacio interno cuenta un volumen total de 4200 mm^3 . La caja se construyó con acrílico para observar de la mejor manera la actividad interna. El electrodo superior se fijó a un mecanismo de tres contactos que permitió ajustar el paralelismo con respecto al electrodo inferior de posición fija sobre un pedestal. Este conjunto se encuentra pegada en un extremo de un tornillo que permite ajustar la variable de la distancia entre electrodos.

Pruebas de viabilidad celular ante la irradiación con y sin presencia de tapa de la placa de cultivo

A nivel morfológico no se observó ninguna diferencia entre los cultivos que fueron sometidos a irradiación y los que no lo fueron (Fig 3).

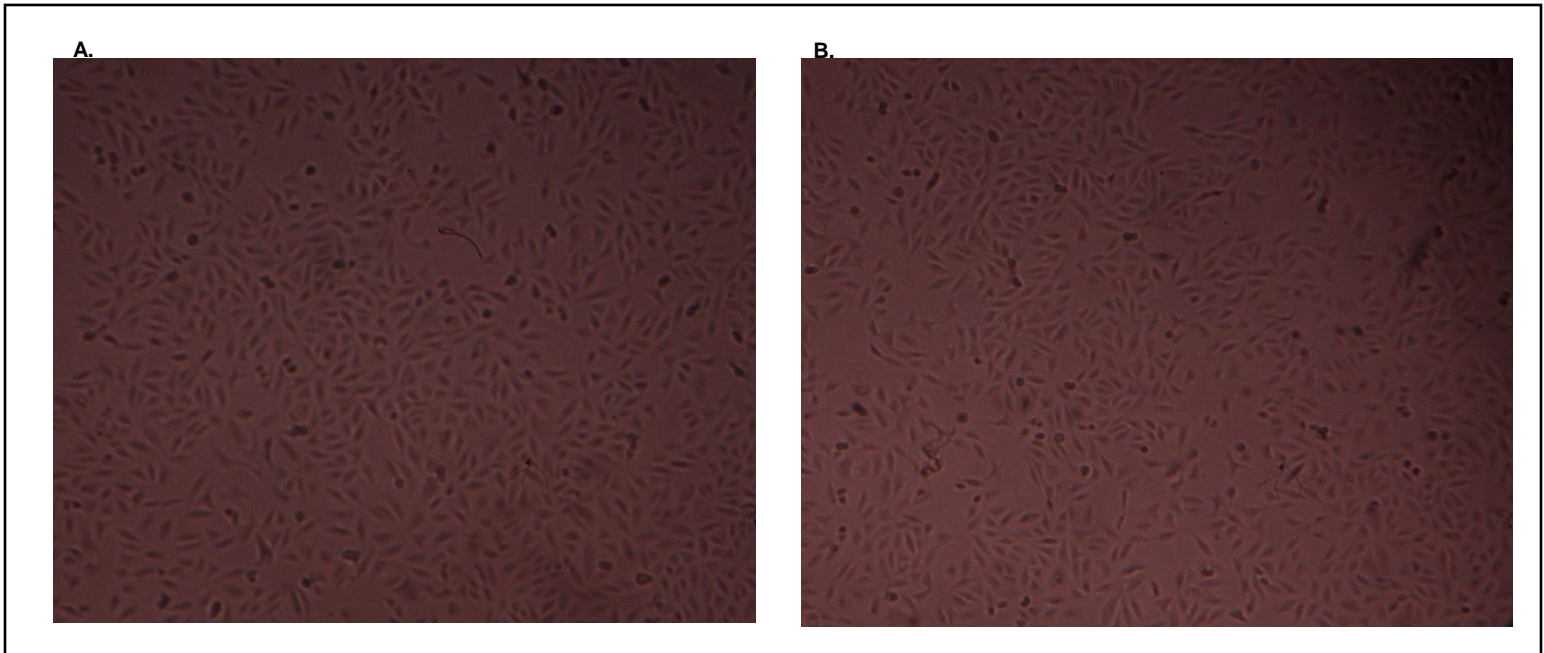


Fig. 3. Cultivo celular de fibroblastos NHI-3T3 previo (A) y después (B) de ser sometidos a irradiación con plasma de baja temperatura. No se observa ningún cambio morfológico en a nivel celular inmediatamente después de la irradiación (B). Aumento: 40X.

Los ensayos permitieron determinar una diferencia en la viabilidad celular de las células irradiadas y las no irradiadas tanto a las 24 horas ($p=0,002$; ANOVA) como 48 horas post-irradiación ($p=0,000$; ANOVA). Se encontró que en el caso de las células irradiadas tras 24 horas post-exposición no se encuentra diferencia significativa entre la irradiación con la tapa de la placa y sin la tapa, sin embargo, sí se encontró diferencia a las 48 horas ($p=0,028$ ANOVA; Fig. 4).

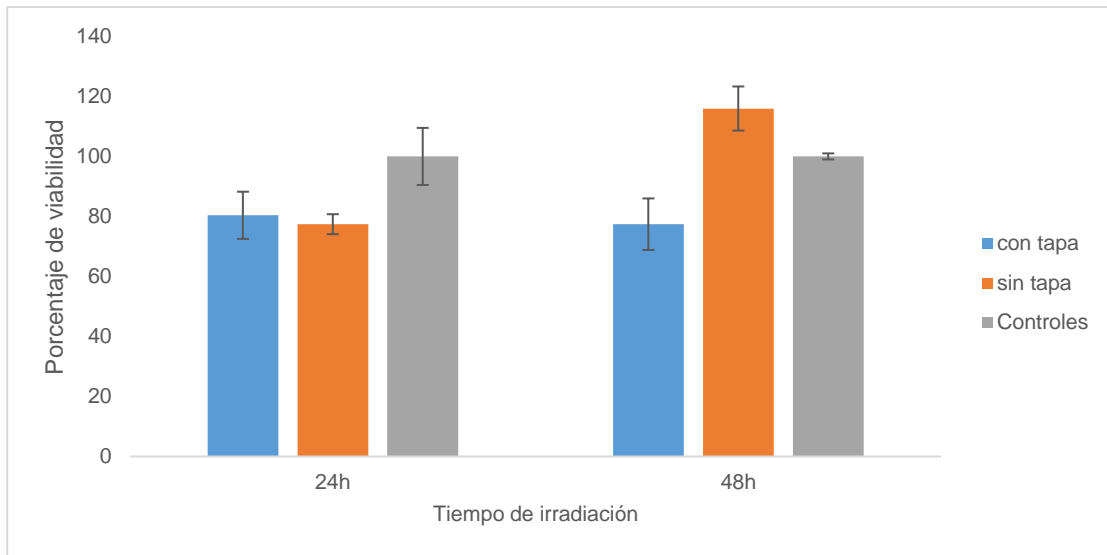


Fig 4. Evaluación del efecto de la tapa de acrílico en la irradiación de un cultivo celular de fibroblastos normales de ratón.

Las pruebas de viabilidad realizadas posteriormente sin la presencia de la tapa de acrílico mostraron que en ambos casos aunque se muestra diferencias significativas entre los diferentes tiempos de irradiación ($p < 0.05$) no fue posible establecer diferencias entre los controles y los cultivos irradiados con las dosis establecidas ($p = 0,908$ para 10KV; $p = 0,603$ para 20KV; Kruskal-Wallis). Sin embargo, es posible observar una diferencia significativa entre la viabilidad celular observada en los cultivos irradiados con una potencia de 10KV y 20KV ($p < 0.05$), incluso en un 50% más para la potencia de 20KV a las 48 horas post-irradiación.

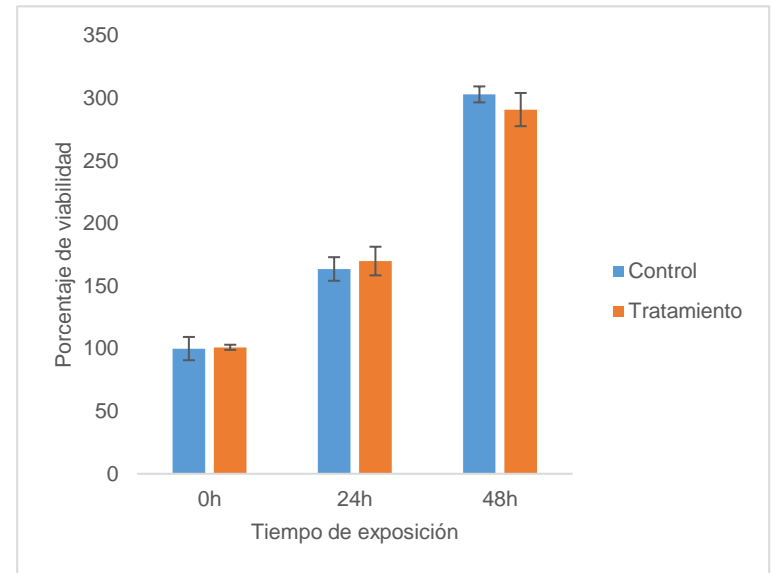
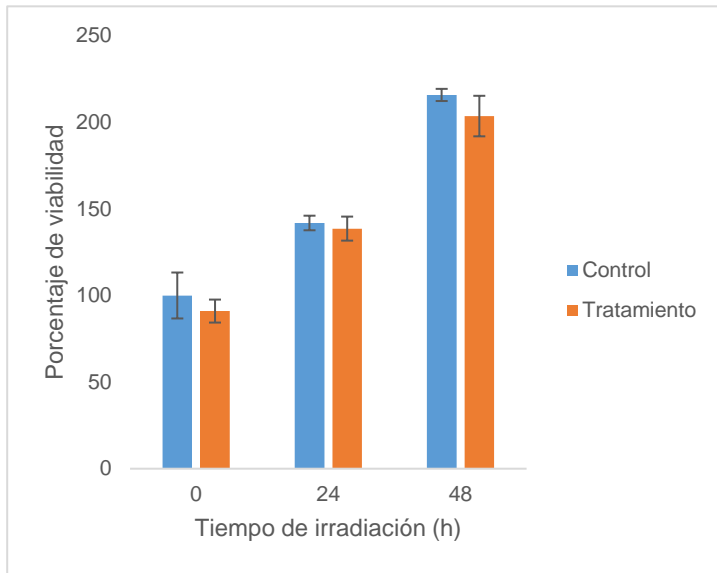
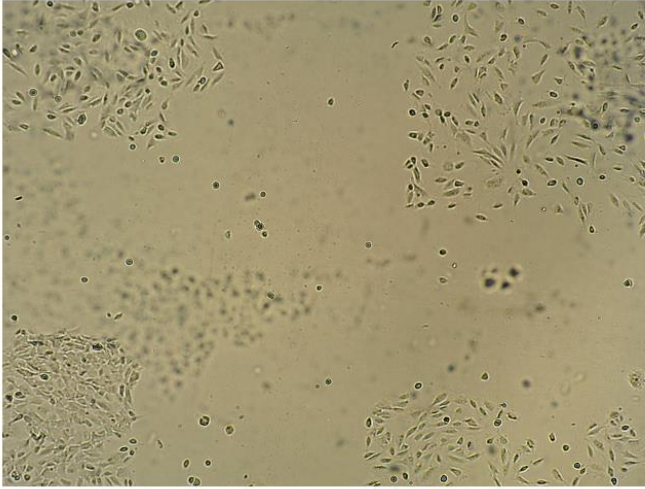


Fig 5. Viabilidad de un cultivo celular de fibroblastos sometidos a dos dosis de irradiación de plasma de baja temperatura. A: dosis de irradiación única en tiempo 0 horas, 10KV por 15 segundos. B: dosis de irradiación única en tiempo 0 horas, 20KV por 15 segundos.

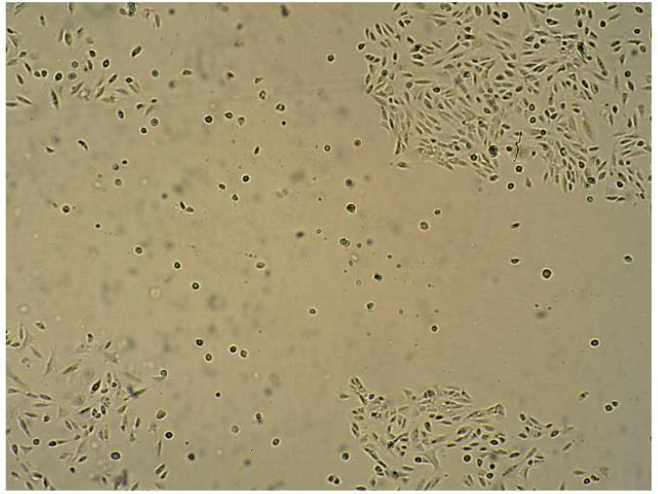
Ensayo de migración celular

Para este ensayo no fue posible registrar resultados concluyentes debido al alto grado de pérdida de adherencia que se encontró para las placas irradiadas con la potencia de 20KV. Para este caso se observó pérdida de la adherencia celular incluso desde el momento de la irradiación. Tras continuar las subsiguientes evaluaciones esta característica llegó al 100% en la mayoría de los pozos tratados. Solamente en un pozo fue posible observar el progreso en la migración celular similar al registrado en el control, sin embargo, es posible que una pérdida en la homogeneidad de la irradiación haya causado que el pozo no se viera sometido a las mismas condiciones de irradiación que el resto de los tratamientos. Cabe destacar que en algunos casos se observó “islas” de fibroblastos unidos entre sí con morfología de células adheridas flotando en el medio de cultivo lo cual no es una característica comúnmente observable (Fig. 6).

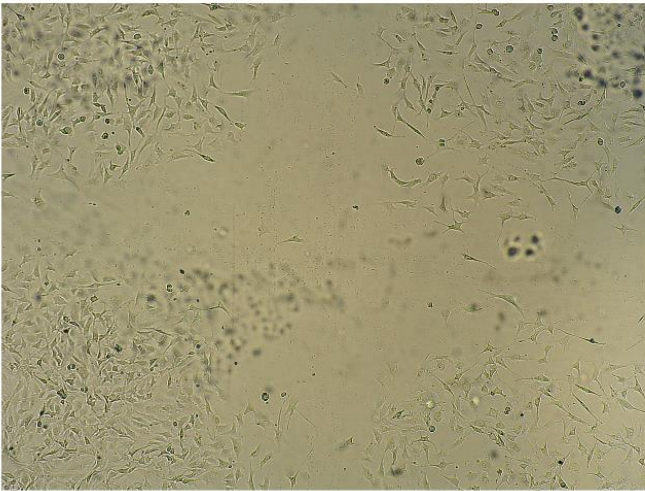
A.



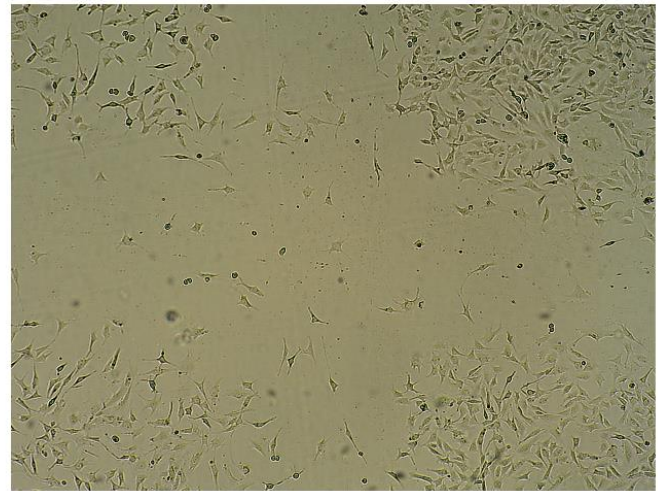
B.



C.



D.



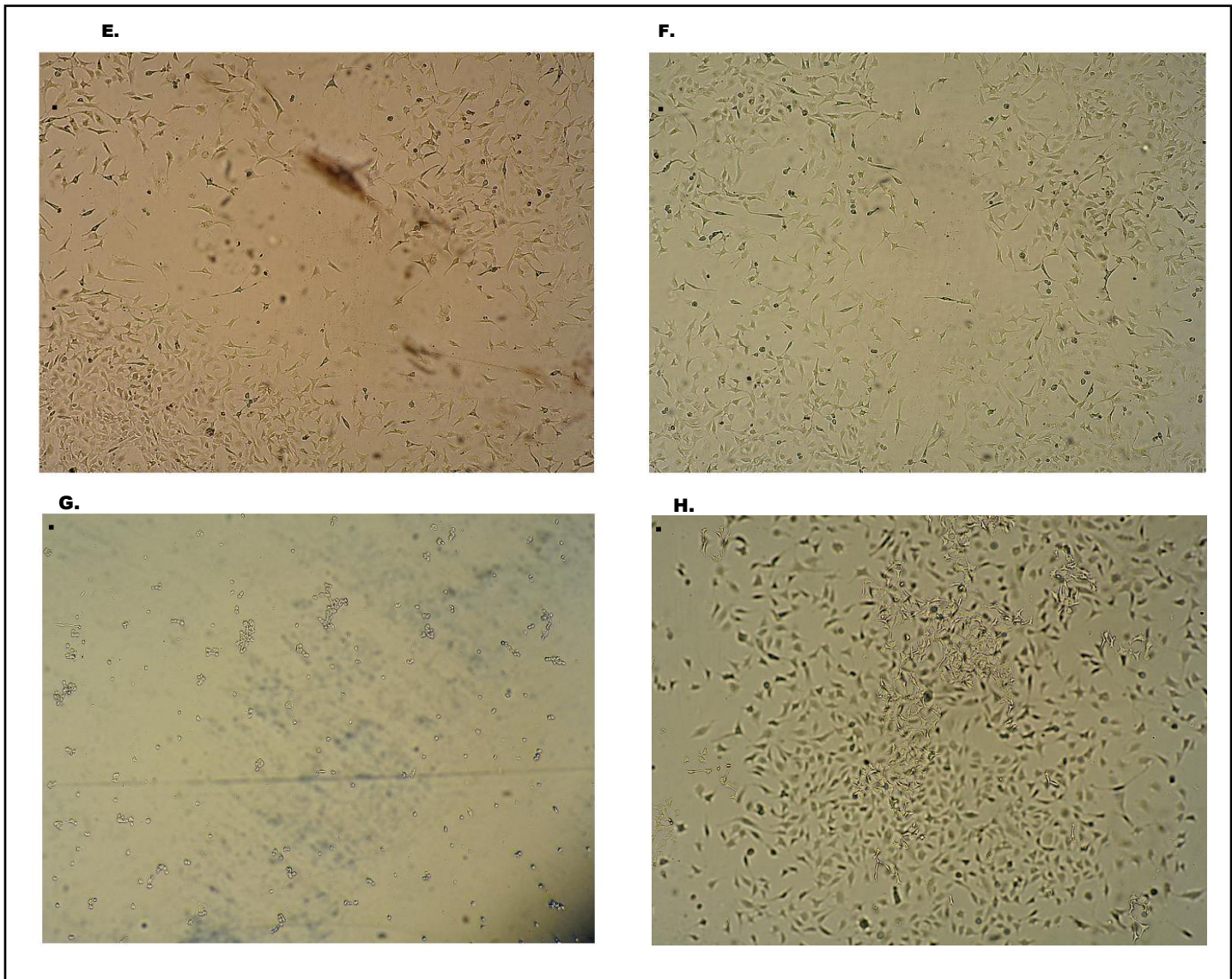


Fig. 6. Ensayo de scratch wound healing en línea celular NHI-3T3 irradiados con potencia de 20KV. En general se observó una alta mortalidad entre los pozos que fueron irradiados con esta potencia por 15 segundos. A Control 0h. B. Células irradiadas 0 horas. C. Control 16 horas. D. Células irradiadas 16horas. E. Control 32 horas. Se observó un aumento en la mortalidad celular en la mayoría de los pozos. F. Células irradiadas tras 32 horas. Es el único caso en el que se encontró un resultado similar a lo observado en el control sin mediar la mortalidad celular. G. Células irradiadas 16 horas. Se observa mortalidad celular total. Esto se observó en la mayoría de los pozos. H. Islas celulares con morfología de células adheridas. Estas células se observan como los parches más brillantes que flotan en el medio de cultivo. Aumento: 40X

En cuanto al efecto generado por la irradiación a una potencia de 10KV, aunque se observó pérdida de la adherencia de las células en algunos pozos, fue posible detectar una mayor migración celular en uno de los pozos irradiados respecto al control (Fig. 7).

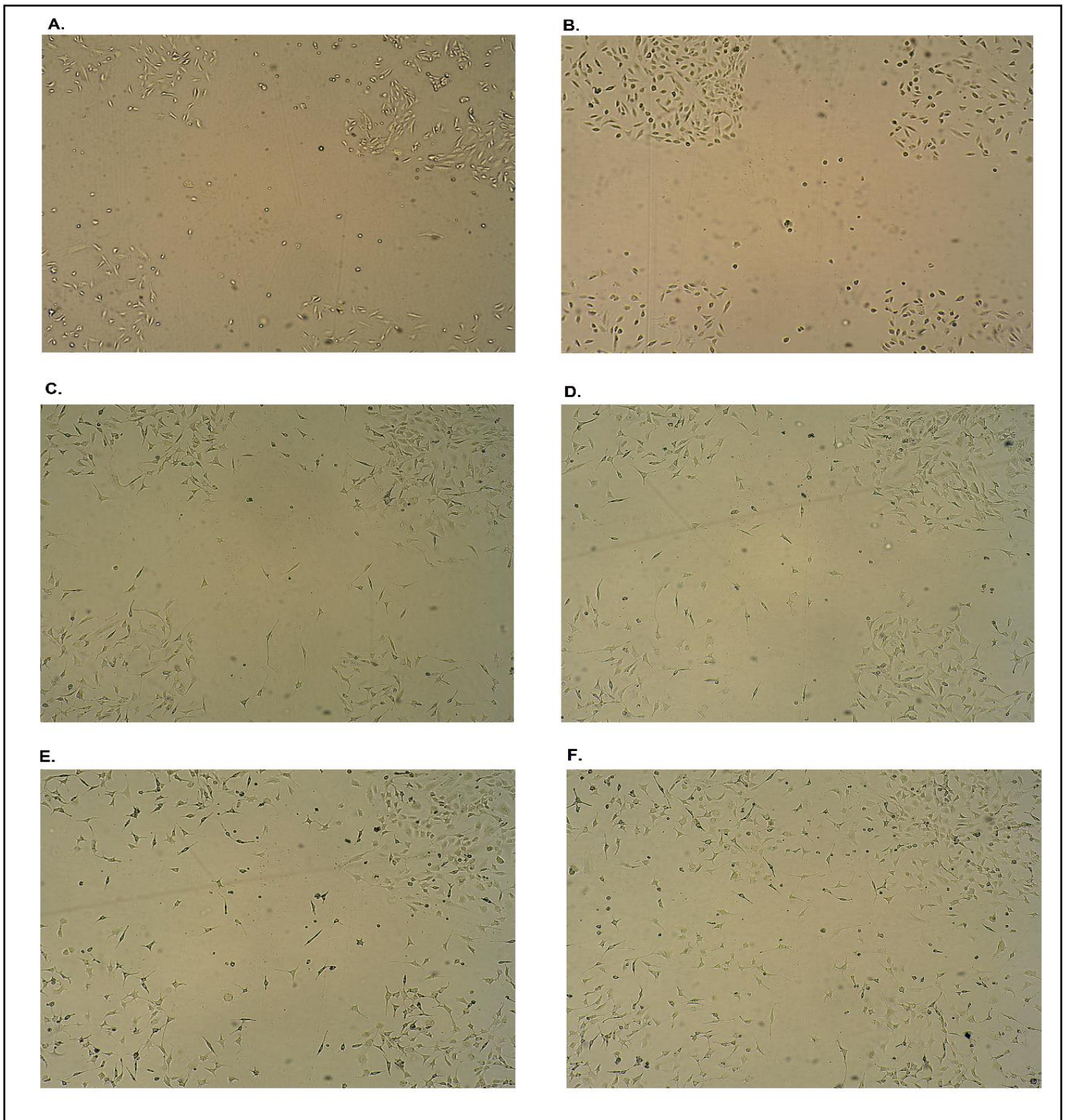


Fig. 7. Ensayo de scratch wound healing en línea celular NHI-3T3 irradiados con potencia de 10KV. En general se observó una mortalidad más alta en los pozos que fueron irradiados con esta potencia por 15 segundos en comparación con el control. A Control 0h. B. Células irradiadas 0 horas. C. Control 16 horas. D. Células irradiadas 16horas. E. Control 32 horas. F. Células irradiadas tras 32 horas. Aumento: 40X.

Discusión y conclusiones

En el diseño preliminar se utilizó una placa de alúmina de 3 mm de espesor, con el fin de cumplir el requisito de generar una descarga de barrera dieléctrica (Fig. 2). La forma que tiene esta placa evitaba la creación de arcos por la circunferencia de los electrodos que puedan perjudicar el experimento y dañar los componentes del reactor y las células. Con valores de voltaje muy altos (>50 kV) se generó plasma, pero la posibilidad de los arcos para evadir la geometría del dieléctrico fue demasiado alta. Adicionalmente, debido al hecho de que tampoco fue posible generar una nube de plasma estable a $d=19$ mm a bajos voltajes (<20 kV), se realizó el cambio del material dieléctrico por una placa de poliestireno de alta densidad con espesor 1mm, el mismo material que se usa comúnmente para las placas de cultivo celular. Con esta modificación se logró generar plasma estable por un rango satisfactorio de voltajes (5-50 kV) a la distancia mínima minimizando la aparición de arcos eléctricos.

Durante el periodo de verificación del funcionamiento del reactor, se encontraron con alta frecuencia problemas relacionados a la capacidad de la fuente eléctrica de generar el voltaje deseado. Sin embargo, fue el equipo que se tuvo disponible en el Laboratorio de Plasmas en el momento. Entre los problemas que se encontraron con la fuente de corriente alterna, la mayor fue la incapacidad de generar el voltaje deseado, razón por lo cual se aumentaba en cierto grado el indicador de voltaje hasta obtener el resultado deseado. La mayoría de las veces se quemaba un fusible, generando atrasos en esta etapa. También existieron periodos donde la fuente no generaba voltaje alguno. Debido a estos problemas, se tuvo que recurrir a la prestación de una fuente de una empresa externa del mismo modelo.

El montaje experimental de los equipos y su contexto con el experimento se muestran en la Figura 8.

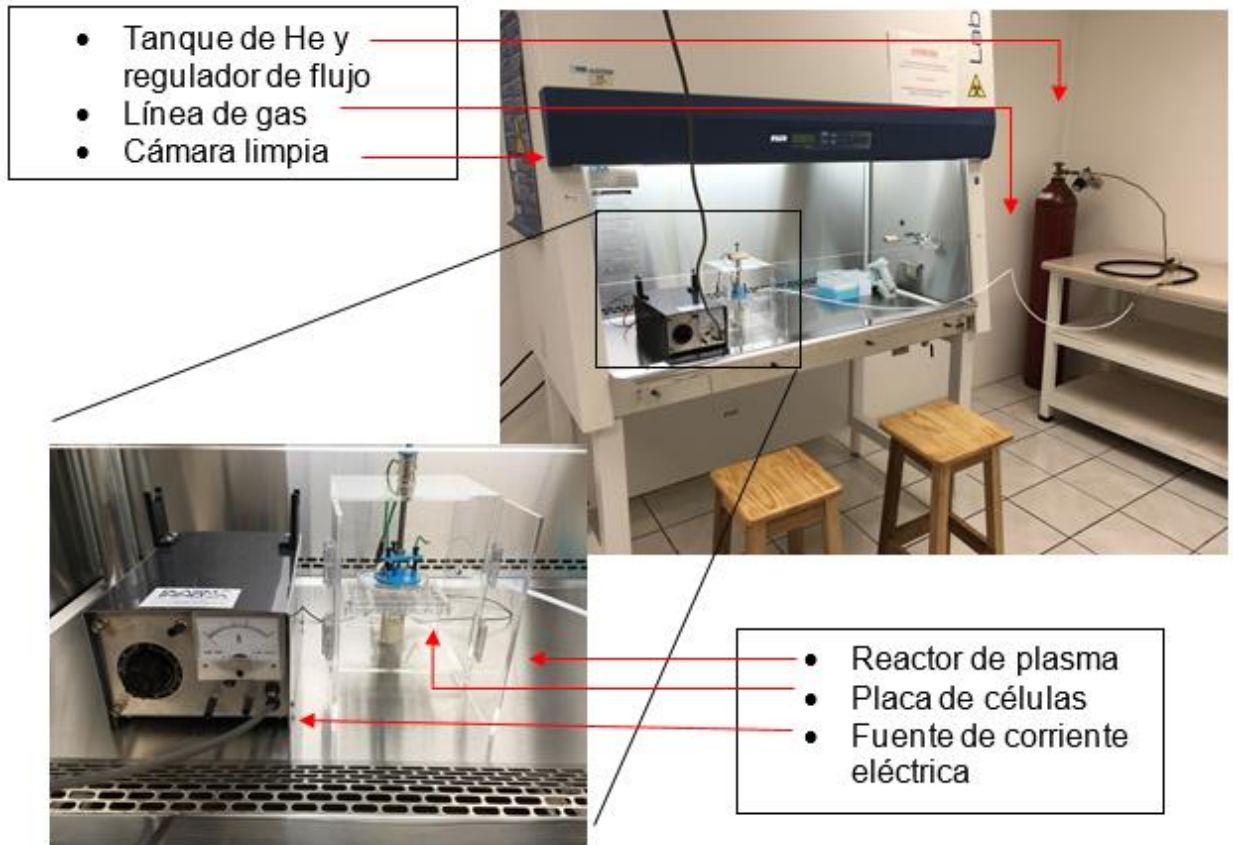


Fig. 8. Montaje experimental de la actividad de fortalecimiento.

En cuanto a los ensayos celulares, como se ha mencionado, la utilización del plasma de baja temperatura para irradiar diferentes modelos celulares con el fin de sensibilizar las células hacia un tratamiento posterior, modificar su proliferación o características de migración, entre otras han sido ampliamente reportados (Stoffels, Kieft & Sladek, 2003; Kalghatgi *et al*, 2010; Kalghatgi *et al*, 2011; Arndt *et al*, 2013). En estos casos, se han utilizado diferentes modelos de equipos para producir y aplicar el plasma como lo son el plasmaJet, plasma DBD y el plasma *Torch*. Para el presente estudio se decidió diseñar y utilizar un irradiador de descarga dieléctrica de barrera (DBD) con el cual procurar mantener la homogeneidad en la irradiación de la muestra.

Sin embargo, algunos de los resultados presentados podrían sugerir que no se alcanzó dicha homogeneidad en el flujo de plasma sobre el cultivo celular. Una de las razones a las que se atribuye este hecho, es al tipo de placas de cultivo utilizadas para montar los experimentos. En pruebas preliminares realizadas, al comparar placas de cultivo de 6, 24 y 96 pozos se determinó que la placa de 24 pozos fue la placa en la que se encontró mejor estabilidad y ajuste al dispositivo de irradiación, así como el que

presentó una mejor resistencia al flujo de plasma con mínima generación de arcos y un mejor alcance a nivel de irradiación de superficie. No obstante, al implementar la irradiación con los cultivos celulares, es posible que las condiciones de flujo laminar constante dentro de la cámara de trabajo, así como la geometría de los pozos pueda haber influido en generar un flujo no homogéneo que afectó de manera negativa el flujo laminar del plasma sobre el cultivo en cada experimento. Algunos estudios han mostrado efectos consistentes con el uso de portaobjetos en los que además, se utiliza una cantidad mínima de medio para cubrir las células lo cual permite eventualmente diluir la influencia de la irradiación sobre el medio de cultivo (Kalghatgi *et al*, 2010; Kalghatgi *et al*, 2011). Por otro lado, Kwon *et al*. (2016) utilizaron un dispositivo microDBD con el cual fue posible irradiar homogéneamente la superficie de una placa de cultivo de manera que la distancia entre el cultivo y la fuente de plasma fue de 3.5mm. La reducción de la distancia permite una interacción más directa y homogénea con las células. Otra alternativa utilizada por Balzer *et al*. (2015) es el uso de electrodos cuya superficie de descarga es proporcional al pozo de cultivo y permite disminuir la distancia con el cultivo hasta 2mm. Es decir, permite realizar descargas pozo por pozo en placas de cultivo multipozo disminuyendo cualquier interferencia fuera del pocillo que pueda afectar la homogeneidad de la descarga (algo que no fue posible en nuestro caso). Es así que se toma como recomendación más viable a corto plazo utilizar una superficie de cultivo diferente, como un portaobjetos o placas Petri tratadas para cultivo celular que garantice un flujo laminar del plasma más homogéneo y que además permita diluir la cantidad de especies oxidantes al utilizar poco medio de cultivo, que posteriormente será mezclado con un mayor volumen de medio de cultivo no tratado.

En cuanto al estudio de la viabilidad celular, como se pudo observar, no se logró encontrar consistencia en los cambios de este parámetro en los experimentos de irradiación con y sin tapa y con diferentes dosis de plasma. El aumento en la viabilidad observada en las células tras 48horas de irradiación sin la tapa de acrílico, es coherente con algunos reportes en los que se sugiere que el plasma puede tener un efecto positivo sobre esta característica de la población celular, pero además, puede inducir procesos de muerte celular llamado apoptosis. Esta dualidad en los efectos dentro de un mismo experimento se observó a diferentes dosis de aplicación del plasma (Kalghatgi *et al*, 2010; Kalghatgi *et al*, 2011). Esto sugiere que la diferencia en los efectos observados podrían asociarse con la posible pérdida de la homogeneidad en la irradiación ya planteada, y por ende haber afectado el comportamiento celular.

En las evaluaciones hechas con dos potencias diferentes (10kV y 20kV), no fue posible encontrar diferencia en el efecto del plasma en la viabilidad celular. Arndt *et al*. (2013) reportaron que tras 72horas de evaluación tampoco fue posible detectar diferencias en la proliferación celular, probablemente debido a que la dosis de irradiación

alcanzó el límite proapoptótico total de irradiación UV producida por el plasma que contribuye a inhibir la proliferación. Adicionalmente, un elemento que es importante destacar es que la composición del plasma es clave para poder determinar los diferentes efectos que se observan a nivel celular (Kalghatgi *et al*, 2011). En nuestro caso, esta caracterización no fue realizada dado el limitado tiempo de ejecución del proyecto. Esto limita el conocimiento de las dosis de luz ultravioleta así como de otros componentes oxidantes que podrían estar causando los efectos observados. En este caso, se sugiere implementar en futuros estudios una primera caracterización del plasma a utilizar de manera que se pueda ajustar las variables necesarias que permitan asociar los comportamientos observados con las especies generadas por el plasma en el medio.

Por otro lado, la pérdida de la adhesión celular encontrada en este trabajo, ha sido reportada en otra investigación (Stoffels, Kieft & Sladek, 2003). Estos autores atribuyen esta característica encontrada a las interacciones entre los radicales libres formados con las moléculas de adhesión celular (tanto cadherinas como integrinas, que permiten la adhesión entre las células y de las mismas con la superficie). En el caso de nuestro experimento, es posible que dado que las condiciones de irradiación de los cultivos tuvieron que hacerse en una cámara de flujo laminar cuya composición gaseosa es la del aire, en la cámara de irradiación se encontrara oxígeno no desplazado que contribuyera a la formación de radicales libres.

Aunado a esto y quizá con un mayor efecto, se encuentra el hecho de haber utilizado cantidades relativamente grandes de medio de cultivo. Diversos autores señalan que la composición de los medios de cultivo, ricos en moléculas orgánicas que contienen, oxígeno, nitrógeno, entre otros elementos, son una fuente importante para la generación de especies reactivas que pueden tener un efecto oxidante sobre las células (Haertel, von Woedtke, Weltmann & Lindequist, 2014; Kalghatgi *et al*, 2011). Estos componentes como se mencionó, pueden interaccionar dinámicamente con las moléculas de adhesión celular causando un desprendimiento de las células de su superficie. Arndt *et al* (2013) también reportaron una pérdida de la adhesión celular, que aminoraron reajustando la dosis de irradiación. Es importante tomar en cuenta que la reducción en la cantidad de SFB, realizada para disminuir la actividad proliferativa es un factor que no puede descartarse como parte de la influencia en el comportamiento de las células. En el presente estudio, el tiempo no permitió realizar un ajuste de parámetros, pero se sugiere implementarlo de manera que se pueda disminuir el desprendimiento celular para poder evaluar las características de migración celular.

Como síntesis, se tiene el diseño y desarrollo de un modelo de fuente de plasma DBD para la irradiación de cultivos celulares en un ambiente estéril. Dentro de las principales recomendaciones, se destaca el uso de cubreobjetos que permitan una

interacción más directa del plasma con las células, a la vez que evite las posibles desventajas en término de interferencia de la geometría de los pozos y consecuente pérdida de homogeneidad de la descarga. Este tipo de ajuste, permite además utilizar cantidades menores de medio, de manera que las especies reactivas que hayan podido formarse, eventualmente puedan ser diluidas al retomar las condiciones normales de cultivo. Por último, es importante tomar en cuenta el ajuste de la dosis de irradiación de las células, pues esto puede contribuir a encontrar la dosis que estimule el efecto adecuado en el ensayo de migración celular. Esto es además valedero, tomando en cuenta el cambio en las características del medio de cultivo, que como se vio juega un papel muy importante en la dinámica de la interacción plasma-célula.

Bibliografía

- Arndt, S., Unger, P., Wacker, E., Shimizu, T., Heinlin, J., Li, Y., Thomas, H., Morfill, G., Zimmermann, J., Bosserhoff, A. & Karrer, S. (2013). Cold Atmospheric Plasma (CAP) Changes Gene Expression of Key Molecules of the Wound Healing Machinery and Improves Wound Healing *In Vitro* and *In Vivo*. *PLoS ONE* 8(11): e79325. <https://doi:10.1371/journal.pone.0079325>
- Balzer, J., Heuer, K., Demir, E., Hoffmanns, M., Baldus, S., Fuchs, P., Awakowicz, P., Suschek, C. & Opländer, C. (2015). Non-Thermal Dielectric Barrier Discharge (DBD) Effects on Proliferation and Differentiation of Human Fibroblasts Are Primary Mediated by Hydrogen Peroxide. *PLoS ONE* 10(12): e0144968. doi:10.1371/journal.pone.0144968
- Bazhenov, V. Y., & Mikhno, I. L. (2000). Sterilization of medical products in low-pressure glow discharges. *Plasma Physics Reports*, 26(9).
- Bussiahn, R., von Woedtke, T., & Weltmann, K. D. (2012). Plasma sources for local or large-area treatment in biomedical applications: Basic physical characterization. *2012 Abstracts IEEE International Conference on Plasma Science*, (13), 7E-3-7E-3. <https://doi.org/10.1109/PLASMA.2012.6384096>
- Dobrynin, D., Fridman, G., Friedman, G., & Fridman, A. (2009). Physical and biological mechanisms of direct plasma interaction with living tissue. *New Journal of Physics*, 11. <https://doi.org/10.1088/1367-2630/11/11/115020>
- Emmert, S., Brehmer, F., Hänßle, H., Helmke, A., Mertens, N., Ahmed, R., Simon, D., Wandke, D., Maus-Friedrichs, W., Däschlein, G., Schön, M. & Viö, W. (2013).

- Atmospheric pressure plasma in dermatology: Ulcus treatment and much more. *Clinical Plasma Medicine*. 1:24-29. <http://dx.doi.org/10.1016/j.cpme.2012.11.002>
- Fridman, G., Friedman, G., Gutsol, A., Shekhter, A. B., Vasilets, V. N., & Fridman, A. (2008). Applied plasma medicine. *Plasma Processes and Polymers*. <https://doi.org/10.1002/ppap.200700154>
- Fridman, A. & G. Friedman. (2013). Plasma Medicine. Wiley. India. 545p.
- Haertel, B., von Woedtke, T., Weltmann, K. & Lindequist, U. (2014) Non-Thermal Atmospheric-Pressure Plasma Possible Application in Wound Healing. *Biomolecules & Therapeutics*. 22(6), 477-490. <http://dx.doi.org/10.4062/biomolther.2014.105>
- Hasse, S., Tran, T., Hahn, O., Kindler, S., Metelmann, H., von Woedtke, T. & Masur, K. (2016). Induction of proliferation of basal epidermal keratinocytes by cold atmospheric-pressure plasma. *Clinical and Experimental Dermatology*. 41: 202-209. <https://doi.org/10.1111/ced.12735>.
- Jawaid, P., Rehman, M., Zhao, Q., Takeda, K., Ishikawa, K., Hori, M., Shimizu, T. & Kondo, T. (2016). Helium-based cold atmospheric plasma-induced reactive oxygen species-mediated apoptotic pathway attenuated by platinum nanoparticles. *Journal of Cellular and Molecular Medicine*. 20(9):1737-1748. doi: 10.1111/jcmm.12880
- Kalghatgi, S., Member IEEE, Fridman, A., Friedman, G. & Morss Clyne, A. (2009). Cell Proliferation Following Non-Thermal Plasma is Related to Reactive Oxygen Species Induced Fibroblast Growth Factor-2 Release. *31st Annual International Conference of the IEEE EMBS: 2-6*.
- Kalghatgi, S., Kelly, C., Cerchar, E., Torabi, B., Alekseev, O., Fridman, A., Friedman, G. & Azizkhan-Clifford, J. (2011) Effects of Non-Thermal Plasma on Mammalian Cells. *PLoS ONE* 6(1): e16270. doi:10.1371/journal.pone.0016270
- Kogelschatz, U. (2003). Dielectric-barrier discharges: Their History, Discharge Physics, and Industrial Applications. *Plasma Chemistry and Plasma Processing*. <https://doi.org/10.1023/A:1022470901385>
- Kuchenbecker, M., Bibinov, N., Kaemling, A., Wandke, D., Awakowicz, P., & Viöl, W. (2009). Characterization of DBD plasma source for biomedical applications.

Journal of Physics D: Applied Physics, 42(4), 45212. <https://doi.org/10.1088/0022-3727/42/4/045212>

- Kwon, B., Choi, E., Chang, B., Choi, J., Kim, K. & Park, H. (2016). Selective cytotoxic effect of non-thermal micro-DBD plasma. *Physical Biology*. 13: 1-11. doi:10.1088/1478-3975/13/5/056001
- Laroussi, M., & Fridman, A. (2008). Plasma medicine. *Plasma Processes and Polymers*, 5(6). <https://doi.org/10.1002/ppap.200800094>
- Park, G. Y., Park, S. J., Choi, M. Y., Koo, I. G., Byun, J. H., Hong, J. W., ... Lee, J. K. (2012). Atmospheric-pressure plasma sources for biomedical applications. *Plasma Sources Science and Technology*, 21(4), 43001. <https://doi.org/10.1088/0963-0252/21/4/043001>
- Pashaie, B., Sankaranarayanan, R., & Dhali, S. K. (1999). Experimental investigation of microdischarges in a dielectric-barrier discharge. *IEEE Transactions on Plasma Science*, 27(1), 22–23. <https://doi.org/10.1109/27.763006>
- Schmidt, A., Bekeschus, S., Wende, K., Vollmar, B., & von Woedtke, T. (2017). A cold plasma jet accelerates wound healing in a murine model of full-thickness skin wounds. *Experimental Dermatology*, 26(2), 156–162.
- Sears, F. W. (2004). Física universitaria (Vol. 1). Pearson Educación.
- Soloshenko, I. A., Tsiolko, V. V., Khomich, V. A., Shchedrin, A. I., Ryabtsev, A.
- Stoffels, E., Kieft, I. & Sladek, R. (2003). Superficial treatment of mammalian cells using plasma needle. *Journal of Physics and Applied Physics*. 36: 2908–2913.