

INSTITUTO TECNOLÓGICO DE COSTA RICA

PROYECTO DE FORTALECIMIENTO

DOCUMENTO 1

CONTROL ELECTRÓNICO PARA  
CALENTAMIENTO DE AGUA, BASADO EN  
EL USO DEL GAS GENERADO EN UN  
BIODIGESTOR

Código de proyecto VIE: 5401-1801-0901

Investigadores participantes:

Ing. Sergio Morales (coordinador)	Esc. Ing. Electrónica, Campus Cartago
Dr. Carlos Meza	Esc. Ing. Electrónica, Campus Cartago

Diciembre 2017

## Tabla de Contenidos

<b>1. Resumen</b>	<b>2</b>
<b>2. Palabras claves</b>	<b>2</b>
<b>3. Introducción</b>	<b>3</b>
<b>4. Marco Teórico</b>	<b>5</b>
4.1. Biogás y Biodigestores . . . . .	5
4.1.1. Biodigestor . . . . .	5
4.1.2. Usos del biogás por medio de biodigestores . . . . .	8
4.1.3. Variables que afectan la producción de biogás . . . . .	8
4.1.4. Proceso de combustión del biogás . . . . .	9
<b>5. Metodología</b>	<b>10</b>
<b>6. Resultados</b>	<b>11</b>
6.1. Biodigestor en estudio . . . . .	11
6.2. Medición del biogás . . . . .	12
6.3. Sistema de control de temperatura . . . . .	12
6.4. Sistema remoto de comunicación inalámbrica . . . . .	13
6.4.1. Verificación de comunicación del nodo Gateway con la Nube . . . . .	14
6.4.2. Verificación de alcance en la comunicación con obstáculos . . . . .	15
<b>7. Discusión y conclusiones</b>	<b>17</b>
<b>8. Recomendaciones</b>	<b>18</b>
<b>Referencias</b>	<b>19</b>

## 1. Resumen

Los biodigestores son sistemas que permiten el tratamiento adecuado de residuos generando energía aprovechable. El presente documento presenta el informe de un proyecto que tuvo como objetivo diseñar un sistema electrónico que permita el aprovechamiento eficiente del gas producido en un biodigestor. La metodología empleada para el diseño del sistema electrónico consistió en la recopilación y análisis de información del sistema de biodigestión con el fin de determinar las especificaciones que debe tener el sistema. Los principales resultados de este proyecto fueron la identificación de las características que debe tener un sistema electrónico, su validación como un sistema que puede mejorar el aprovechamiento del biogás y la creación de capacidades en el grupo desarrollador de este proyecto en el diseño de sistemas electrónicos para aplicaciones agropecuarias.

## 2. Palabras claves

Biodigestor. Biogás. Monitorización electrónica.

### 3. Introducción

La Escuela de Agronomía del Tecnológico de Costa Rica diseño y construyó un conjunto de biodigestores de bolsa con el fin de dar un adecuado tratamiento a los desechos del ganado y la sangre generada en la Unidad de Producción de Matanza perteneciente a la misma Escuela. Durante su operación, los funcionarios de la Escuela de Agronomía han podido comprobar que la operación y mantenimiento no es sencilla y requiere de la interpretación de varias variables. Por ejemplo, existe una correlación entre la mezcla ingresada al biodigestor y la producción de biogás.

Además de las tareas de mantenimiento y operación propias de un biodigestor, también se ha identificado que su aprovechamiento no es tan sencillo. Debido a las características propias del proceso de biodigestión, el biodigestor normalmente se ubica alejada de la zona de utilización.

De esta forma, el presente proyecto de fortalecimiento significó un primer paso para analizar las distintas posibilidades en las que los sistemas electrónicos pueden contribuir con prácticas más eficientes y eficaces de operación, mantenimiento y aprovechamiento.

Los sistemas electrónicos además de poder medir variables importantes para el proceso de biodigestor también permiten comunicarlos y procesarlos de forma remota. También es posible reportar de forma más adecuada al interesado sobre el estado del proceso de biodigestión.

Este proyecto se inició en el 2011 con el interés de atender los biodigestores de la Escuela de Agronomía. Se lograron hacer mediciones de presión en el biogás pero lamentablemente no se pudo implementar el sistema electrónico debido a que los biodigestores salieron de operación dado que animales de la zona constantemente ropían y rasgaban las bolsas de los mismos. No obstante, este proyecto si logró generar capacidades para el desarrollo de sistemas electrónicos para entornos rurales. Además, se llegaron a identificar las características que debe tener un sistema electrónico para ser implementado en un sistema de biodigestión. Este proyecto se financió con fondos de la Vicerrectoría de Investigación del Instituto Tecnológico de Costa Rica. Más específicamente, este proyecto constituyó una actividad de fortalecimiento de la investigación y la extensión. Este tipo de actividades tienen como finalidad llegar a generar nuevas propuestas, nuevas áreas o necesidades de desarrollo institucional o nacional en investigación y extensión. Entre ellas se incluyen actividades como: diagnósticos, estudios de factibilidad, estudios de mercado y pruebas preliminares de laboratorio. Tienen una duración máxima de un año.

El resto del documento se estructura de la siguiente forma: En la Sección 4 se presenta los fundamentos teóricos necesarios para desarrollar un sistema electrónico para un biodigestor. Luego, se presenta la metodología seguida para el diseño de los sistemas electrónicos. En la Sección 6 se presentan las principales características del sistema electrónico

diseñado. Este documento concluye con un conjunto de discusiones y recomendaciones sobre la utilización de sistemas electrónicos en biodigestores.

## 4. Marco Teórico

A continuación se presentan los principales fundamentos teóricos que permitieron determinar las principales características y especificaciones que debería tener el control electrónico para calentamiento de agua, basado en el uso del gas generado en un biodigestor.

### 4.1. Biogás y Biodigestores

El biogás es producido por una bacteria durante la digestión o fermentación de materia orgánica en condiciones anaeróbicas. De esta forma, cuando los residuos se encuentran en condición de anoxia y anaeróbica inicia el proceso de generación de metano. La intensidad de esta actividad dependerá de la naturaleza de los desechos, del tamaño de la partícula, de su humedad, de la temperatura ambiente y del ph, entre otros factores (Robles Martínez y cols., 2005).

El biogás generado consiste principalmente de metano ( $\text{CH}_4$ ) y dióxido de carbono ( $\text{CO}_2$ ). En el proceso de la generación anaeróbica también se generará agua y amoníaco (Robles Martínez y cols., 2005). Esta combinación de gases es combustible si el contenido de metano es mayor al 50 %. El biogás de que se puede generar de desecho animal contiene aproximadamente un 60 % de metano (Sasse, Kellner, y Kimaro, 1991).

De acuerdo con (CEPAL y cols., 1981) la eficiencia del proceso de biodegradación bacterial es bastante alta pudiendo llegar a eficiencias cercanas al 80 %.

#### 4.1.1. Biodigestor

Un biodigestor es un sistema que permite crear las condiciones adecuadas para la generación de biogás. Existen múltiples configuraciones posibles de biodigestores, en la figura 1 se muestra el diagrama de uno de ellos. En general todos los biodigestores tienen los mismos elementos:

- Una entrada del material orgánico que será digerido anaeróbicamente para producir biogás. En el caso de la Figura 1 esta materia orgánica es obtenida de la letrina.
- Un **contenedor** en donde se da el proceso anaeróbico de generación de gas.
- Una salida de gas.
- Una salida del material orgánico digerido que representa el subproducto líquido del proceso. Este **lodo acuoso** posee nitrógeno, fósforo y potasio lo cual lo hace idóneo

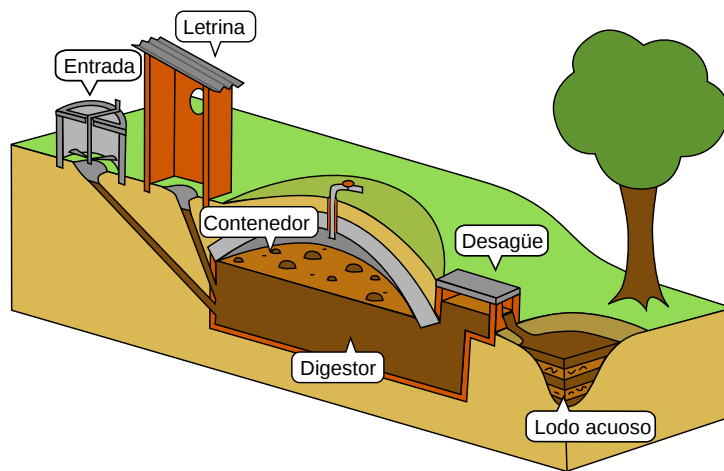


Figura 1: Diagrama de un biodigestor. Fuente: Imagen modificada a partir del diagrama de Tkarcher distribuido bajo la licencia CC BY-SA 4.0.

para ser utilizado como fertilizante (Islam, 2006).



Figura 2: Un sistema de biodigestión para uso residencial. Fuente: Imagen de Kevinsooryan distribuido bajo la licencia CC BY-SA 4.0.

Las figuras 2 y 3 muestran dos tipos de biodigestores. El primero es un sistema de biodigestor portátil residencial y el segundo en un sistema de biodigestión con bolsa.

Para conseguir una producción constante y adecuada de biogás, los biodigestores requieren de cuidados especiales: Deben ser alimentados periódicamente con materia orgánica



Figura 3: Demostración del digester de bolsas fuera de Nairobi, Kenia. Fuente: Imagen del *Sustainable Sanitation Alliance* distribuido bajo la licencia CC BY 2.0.

adecuada y debe removerse parte del lodo acuoso para ser utilizado como fertilizante.

En ((Roma), 1983) se presentan algunas recomendaciones importantes sobre los biodigestores que se indican a continuación:

- Entre la casa y la unidad de biogás deberá de haber una distancia de al menos 10 metros.
- El biodigestor debe encontrarse por lo menos a 15 metros del lugar de abastecimiento de agua, para que los desechos no la contaminen.
- En zonas calurosas el biodigestor no deberá quedar expuesto al sol.



- Es necesario estar revisando constantemente la instalación del biodigestor para identificar potenciales fugas de gas.

#### 4.1.2. Usos del biogás por medio de biodigestores

Uno de los principales usos del biogás es como combustible para calentar agua y alimentos. Sosa en (Sosa, Chao, y Río, 1999) enumera varias ventajas del uso de biogás como combustible. Uno de los principales beneficios es la sustitución de la leña como combustible evitando problemas de deforestación y de gases tóxicos relacionados con las cocinas de leña o carbón.

La generación de biogás por medio de biodigestores permite dar un tratamiento adecuado a los residuos agropecuarios eliminando especies que pueden ser perjudiciales para la salud o los cultivos en el proceso.

Los residuos del biogás son también de utilidad. Una vez que la unidad ha dejado de producir gas, la materia que queda constituye un excelente fertilizante ya que contiene un adecuado pH, retiene la humedad y en el proceso anaeróbico mueren los potenciales huevos de larvas que son plagas. (CEPAL y cols., 1981). Además este residuo no huele mal y los parásitos que había en el estiércol y las semillas de hierbas que contenían los desechos vegetales ya no son dañinas. Utilizado como abono aumenta la resistencia de las plantas evitando también el uso de insecticidas y fungicidas.

#### 4.1.3. Variables que afectan la producción de biogás

De acuerdo con (Robles Martínez y cols., 2005) la actividad microbiana aumentará por un factor de dos con cada incremento de 10°C. El proceso de generación de biogás y el crecimiento de microorganismos anaeróbicos será relativamente lenta a temperaturas inferiores a los 20°C.

De esta forma, existen condiciones que facilitan el proceso de biodigestión. En ((Roma), 1983) y (Sosa y cols., 1999) se mencionan algunas de estas condiciones que se detallan a continuación:

- Es necesario un sustrato digerible, i.e., materia orgánica y agua. El tipo de materia orgánica influye significativamente en el tiempo de producción del biogás y sus propiedades. Por ejemplo, material seco y fibroso toma mucho tiempo para la producción de biogás en comparación con heces de animales.
- Es necesario tener un recipiente o receptáculo en donde el sustrato no esté en contacto con el aire.

- Se deben tener temperaturas de entre 15°C a 40 °C, siendo las temperaturas ideales para el desprendimiento del gas entre 32 °C y 37 °. A temperatura inferiores a 15 °C prácticamente no se produce gas.
- En general, debe existir un tiempo de retención mayor a 30 días para permitir que la bacteria produzca biogás. Aunque si existen bacterias que producen metano en el sustrato como por ejemplo boñiga, la producción de biogás puede iniciar entre 3 a 5 días.

#### **4.1.4. Proceso de combustión del biogás**

Sasse et. al en (Sasse y cols., 1991) describen las características principales del quemado del biogás, en dicho trabajo menciona que es necesario contar con un ajuste adecuado de la mezcla de aire y biogás en el quemador, ya que si hay demasiado aire la llama se apagará. Por otro lado, si no hay suficiente aire la llama será amarilla y el biogás no arderá debidamente produciéndose un calor insuficiente. Cuando la cantidad de aire es apropiada y biogás arde correctamente la llama será azul. En algunas ocasiones la llama puede volverse amarilla después de haber estado ardiendo bien. Esto significa que el quemador se ha llenado de hollín. Si la llama es débil puede suceder que haya entrado agua en el quemador.

## 5. Metodología

El presente proyecto consiste en el desarrollo de un sistema electrónico para un sistema de biodigestión. De esta forma, la metodología de desarrollo fue una metodología de diseño.

El diseño es una actividad cognitiva distinta la utilizada para el descubrimiento científico. La actividad del diseño es multifacética y amplia dependiente de la problemática que se quiere resolver (Pahl y Beitz, 2013). Por éstas razones no existe una única metodología de diseño.

La metodología seguida para el diseño del sistema electrónico utiliza los conceptos presentados en (Lawson y Dorst, 2013) y (Mina, Rands, y Ringholz, 2017) en donde se plantea la metodología de diseño como un proceso iterativo conformado de las siguientes etapas: formulación, representación o modelado y evaluación y prueba.

Así mismo, siguiendo el enfoque discutido en (Mina y cols., 2017) y (Kline y Schindel, 2017) el sistema electrónico se dividió en subsistemas que fueron analizados y desarrollados por aparte. Este mismo enfoque se ha utilizado para sistemas electrónicos en (Machado, Fernandes, y Santos, 2001) y (Sandino, Matey, y Vélez, 2013).

Dado que este proyecto de fortalecimiento representa una primera experiencia en el uso de sistemas electrónicos en aplicaciones agropecuarias, las actividades se concentraron en lograr identificar aquellos subsistemas que requieren mayor desarrollo y pueden ser de más utilidad.

## 6. Resultados

La investigación de los fundamentos teóricos desarrollados en la Sección 4 permitió identificar que uno de los aspectos más importantes de los sistemas de tecnología sostenible para generación de electricidad analizados es su variabilidad y dependencia a variables dependientes. En todos los casos analizados se identificó una dependencia no lineal de la potencia generada con una o varias variables ambientales. Además existen parámetros propios de los dispositivos tecnológicos que tienen una incidencia sobre su comportamiento eléctrico. De esta forma se decidió que las herramientas virtuales deberían enfocarse en hacer visible la dependencia de potencia con las variables ambientales más representativas, haciendo posible además variar los principales parámetros constructivos de las tecnologías consideradas.

### 6.1. Biodigestor en estudio



Figura 4: Diagrama esquemático del circuito de control de temperatura

La figura 4 muestra el biodigestor para el cual se diseñaron los sistemas electrónicos de apoyo. Este biodigestor fue diseñado y construido por la Escuela de Agronomía del Tecnológico de Costa Rica, sede San Carlos. En este biodigestor se procesan los desechos de estiércoles y sangre del ganado de la Unidad de Producción del Matadero, perteneciente a la misma Escuela. El biodigestor se encuentra a aproximadamente 50 m del Matadero.

Como se aprecia en la Figura 4 el biodigestor de este estudio es de tipo bolsa. La Dirección de la Sede Regional de San Carlos construyó un kiosco entre el Matadero y el Biodigestor. Se instalaron tuberías para llevar el biogás generado por el biodigestor a este kiosco. En dicho kiosco existe una cocina que permite aprovechar este gas.

## 6.2. Medición del biogás

Se realizó una medición del biogás utilizando un medidor de Bourdon analógico marca Winter PEM136 con una escala de 0-15 psi/kpa un pantalla de disco de 2 pulgadas y una incertidumbre de  $\pm 3\%$ .

Se obtuvo una medición de 1.5 PSI.

## 6.3. Sistema de control de temperatura

Debido a la baja presión obtenida en el biodigestor de bolsa (1.5 PSI) no es práctico utilizar un sistema de control de temperatura que gestione la cantidad de gas. La presión del flujo de gas no es lo suficientemente alta para regularlo. Es por ello que se decidió diseñar un sistema de regulación de gas con una válvula electrónica que abra o cierre completamente el flujo de gas.

El flujo de gas será interrumpido cuando se sobrepase una temperatura deseada.

Dado que el sistema biodigestor al cual se le desea aplicar este sistema es de muy bajo costo, el sistema electrónico debe ser también de muy bajo costo y robusto. Es por ello que se decidió proponer un circuito analógico.

El circuito analógico propuesto se muestra en la Figura 5. En este caso la resistencia  $R_T$  representa el sensor de temperatura. El valor de de esta resistencia dependerá de la temperatura existente en el agua. El potenciómetro  $R_x$  regula la temperatura a la cual se desea tener el agua. La bobina ubicada a la salida del amplificador operacional representa la electroválvula.

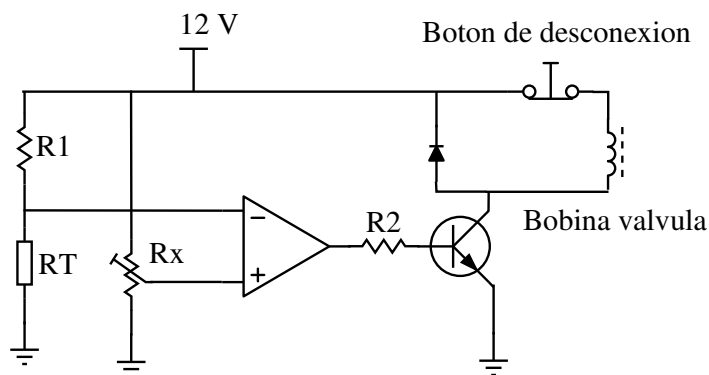


Figura 5: Diagrama esquemático del circuito de control de temperatura

Este sistema no se logró implementar dado que los biodigestores de prueba fueron sacados de funcionamiento debido a que animales silvestres constantemente rompían las bolsas de

los mismos.

#### **6.4. Sistema remoto de comunicación inalámbrica**

En el estudio sobre las principales características y cuidados que debe tener un biodigestor presentado en la Sección 4.1.1, se identificó que varias fuentes recomiendan que éste se encuentre en un lugar apartado al menos a 10 metros de distancia. Así mismo, es necesario tener una monitorización de la operación del biodigestor y, en el caso en el cual se implementen sistemas de control remoto, de actuación.

Es por ello que uno de los objetivos del presente trabajo fue el diseño y validación de un sistema de comunicación remota.

Se determinó que el tipo de comunicación que se utilizará será no guiado por medios radioeléctrico, esto para reducir costos en la instalación de cables los cuales además no son apropiados para entornos rurales.

La comunicación por radiofrecuencia se lleva a cabo con el uso de dispositivos llamados transceptores que integran tanto la función de recepción y de transmisión de información.

Como parte de la programación de los transceptores se emplearán comandos AT, puesto que son un estándar abierto utilizado por diversos dispositivos de comunicación.

Se determinó que la forma más factible para realizar la comunicación entre la zona remota y el usuario es por medio de la tecnología GSM/GPRS en lugar de la tecnología satelital debido al alto costo de los transceptores satelitales y el costo del mensaje. A partir de esto se analizaron diversas opciones de mensajería celular a nivel local y respecto a servicios de la nube, en donde se identificó que el servicio de Kölbi es el más adecuado junto con el uso de servicios de la nube como Twilio el cual se usará para ingresar los datos a internet.

Además se determinó el uso de otro tipo de transceptores para la implementación de una red local la cual se colocará en la zona remota. Por tanto, tal como se muestra en la figura 6 el tipo de redes que se propone implementar para el sistema de comunicación remota, en este caso cuenta con dos niveles en donde el segundo nivel esta compuesto por los dispositivos de corta/media distancia los cuales se designan como nodos y conforman la red local junto con el dispositivo de primer nivel al cual se le denominará como Gateway que funciona como una interfase entre la nube y los nodos, el Gateway aprovecha la red celular local para realizar la comunicación a larga distancia.

Para la comunicación a nivel local del sistema se pudo comprobar que las bandas de frecuencias evaluadas de 900Mhz y de 2.4Ghz se pueden utilizar para este tipo de aplicaciones puesto que son bandas de uso libre para radio aficionados. Al realizar la consideración de los diversos tipos de transceptores para la red local se determinó que los Xbee PRO XCS son la opción más viable. Estos se utilizarán en conjunto de un microcontrolador

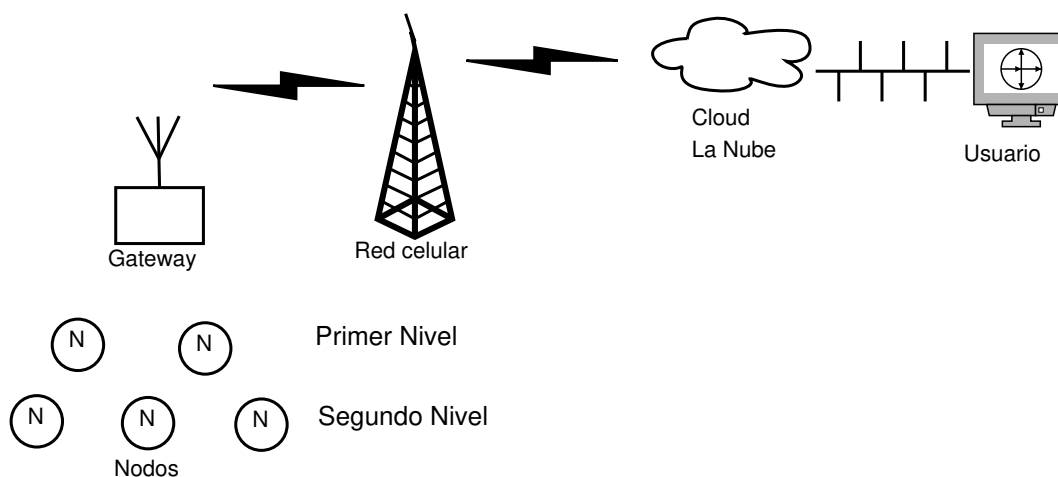


Figura 6: Diagrama de red propuesta para implementación.

MSP430G2553 para los nodos y un TIVA C para la implementación del Gateway, ambos de la empresa *Texas Instruments*.

La programación de las pruebas del sistema de comunicación y del prototipo se realizó usando software libre, en este caso por medio de un programa llamado Energia se elabora la programación del nodo y del Gateway, en el caso de la programación de las rutinas de los experimentos se utiliza Python, y para realizar la configuración de los módulos Xbee se usa un programa llamado XCTU distribuido de forma gratuita por Digi Internacional.

#### 6.4.1. Verificación de comunicación del nodo Gateway con la Nube

Se considera de utilidad poder almacenar en un servidor externo (en la nube) información recopilada por el biodigestor. Esta sistema es de muy bajo costo y puede ser luego utilizado para muchas diversas funcionalidades. Además de que permite revisar el estado del biodigestor desde cualquier parte.

Para verificar la comunicación con la nube se utilizó el servicio Twilio, una plataforma de servicios en la nube que permite almacenar y manipular información.

El dispositivo encargado de comunicarse con la nube será el Gateway. De esta forma, el experimento que verifica la correcta comunicación con la nube consistió en enviar un mensaje al Gateway de forma tal que cuando este lo reciba responda y almacene un dato en la nube. Cada 30 segundos después de recibir la respuesta por parte de Twilio se repite el proceso. La figura 7 muestra 100 comunicaciones entre Twilio y el Gateway (200 mensajes), en donde se puede observar que la mayoría, o sea un 65% se encuentra en un rango entre 10s a 19s, mientras que 25% está por debajo de los 10s, y solamente 10%

están por arriba de los 20s, con lo que se tiene un tiempo de respuesta del sistema menor a 20s en 90% de los casos.

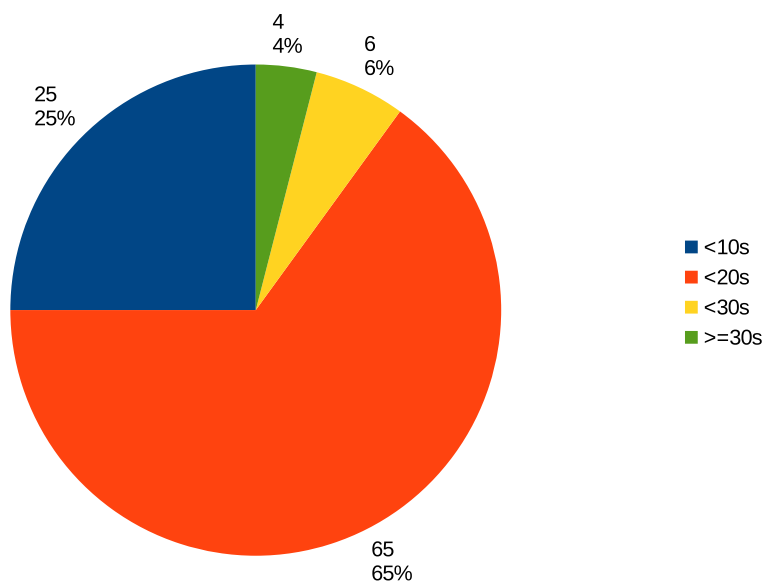


Figura 7: Tiempo de respuesta Twilio-Gateway-Twilio.

Adicionalmente se pudo comprobar que un 99% de los mensajes fueron recibidos con éxito.

#### 6.4.2. Verificación de alcance en la comunicación con obstáculos

Existe un nodo de medición que estará realizando mediciones en biodigestor y estará enviando esta información a un Gateway ubicada en una casa o zona protegida. Este nodo debe poder comunicarse con el Gateway a una distancia de al menos 10 metros.

Para verificar que el sistema propuesto cumple con estos requisitos se realizó una prueba experimental que consiste en comunicar un nodo con el Gateway separados por una distancia cada 32 m tal y como se muestra en la Figura 8. Se coloca un obstáculo con una altura de 1.85 metros, en donde el Nodo estaba a una altura de 2.15 metros aproximadamente sobre el nivel del suelo y el Gateway a nivel de suelo.

Para evaluar la afectación del obstáculos sobre la comunicación se realizan mediciones colocándolo en 4 posiciones distintas: a 7 m, 14 m, 21 m y 28 m.

En la tabla 1 se presentan los resultados de las mediciones de potencia para cada posición. Como se puede apreciar no parece haber gran diferencia sobre la posición del obstáculo y siempre se consigue una adecuada medición de potencia de comunicación.



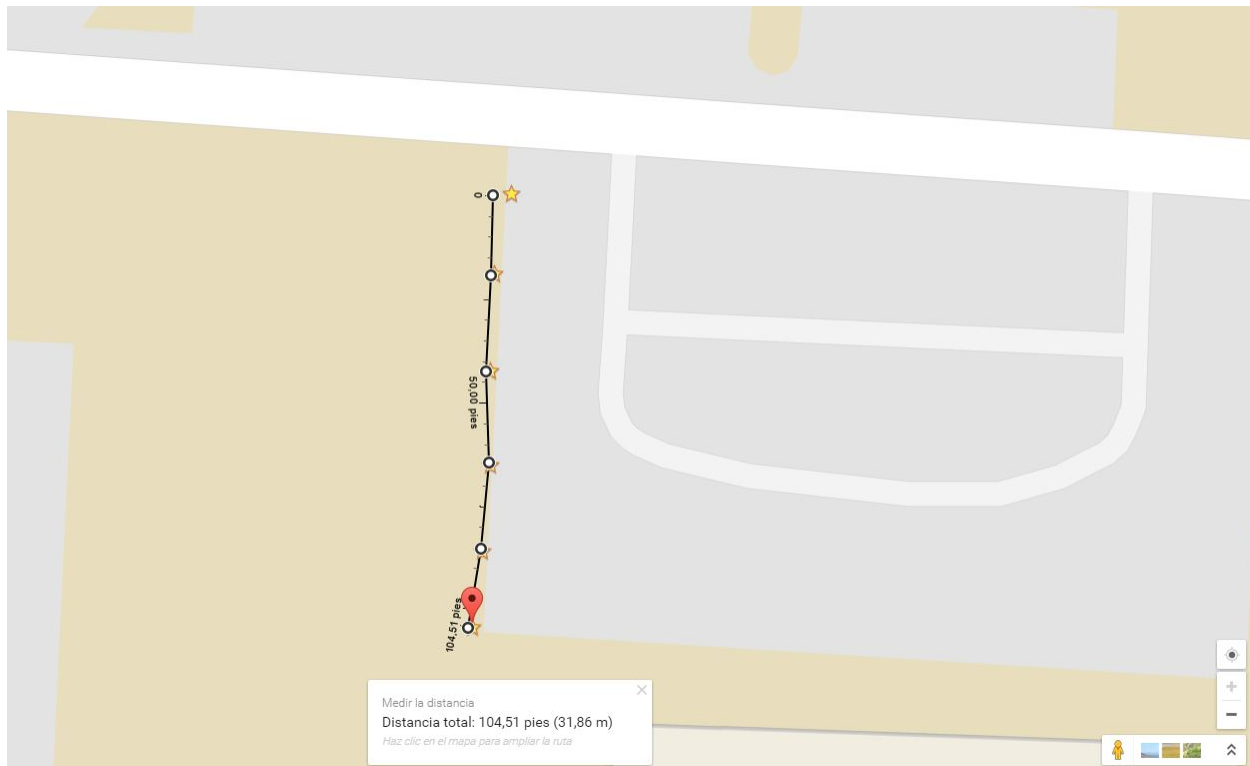


Figura 8: Mapa del experimento utilizado para verificar la distancia de comunicación entre Nodo y Gateway con obstáculos

Tabla 1: Medición de la potencia de comunicación en función de la posición del obstáculo

Posición 1 (%)	Posición 2 (%)	Posición 3 (%)	Posición 4 (%)
89.58	89.58	89.58	89.58

## 7. Discusión y conclusiones

En el presente trabajo se han presentado un conjunto de soluciones electrónica que permiten mejorar el uso y aprovechamiento del biogás producido con un biodigestor.

Estas soluciones no pudieron ser integradas en el biodigestor dado que durante el desarrollo del proyecto éste salió de operación.

No obstante algunos subsistemas electrónicos pudieron ser comprobados electrónicamente.

El sistema de tuberías del biogás hacia el kiosco de aprovechamiento quedó también instalado.

Como principales conclusiones del proyecto se tienen las siguientes:

- Dada la baja presión del biogás de un biodigestor de bolsa, no es recomendable utilizar un control de flujo de gas por el alto costo y complejidad innecesaria que éste representa.
- Un sistema de comunicación inalámbrico conectado con la nube es viable y robusto para un sistema de monitorización de biodigestores ubicado en zonas rural.
- Se crearon capacidades en el equipo de trabajo que ejecutó este proyecto sobre la integración de sistemas electrónicos en aplicaciones agropecuarias.

## 8. Recomendaciones

Los sistemas electrónicos pueden facilitar la gestión y mantenimiento de sistemas agropecuarios siempre y cuando no incrementen el costo y la complejidad del sistema en un grado mayor al sistema mismo.

En este sentido, se recomienda analizar sistemas y tecnologías sencillos, robustos y económicos para la medición de variables en las aplicaciones agropecuarias. Estos sistemas deben ser de fácil instalación y mantenimiento. En esta área los autores consideran que existe un gran oportunidad de innovación y desarrollo.

## Referencias

- CEPAL, N., y cols. (1981). Estrategias y tecnologías disponibles para implementar programas rurales de biogas en américa latina.
- Islam, M. (2006). Use of bioslurry as organic fertilizer in bangladesh agriculture. En *Prepared for the presentation at the international workshop on the use of bioslurry domestic biogas programme. bangkok, thailand.*
- Kline, W. A., y Schindel, W. D. (2017). Engineering design, a shift from a process to a model-based view. En *2017 ieee frontiers in education conference (fie)* (pp. 1–3).
- Lawson, B., y Dorst, K. (2013). *Design expertise*. Routledge.
- Machado, R. J., Fernandes, J. M., y Santos, H. D. (2001). A methodology for complex embedded systems design. En *Architecture and design of distributed embedded systems* (pp. 1–10). Springer.
- Mina, M., Rands, M., y Ringholz, D. (2017). Connections and distinctions: Perspectives on design activity from industrial design and electrical engineering. En *2017 ieee frontiers in education conference (fie)* (pp. 1–5).
- Pahl, G., y Beitz, W. (2013). *Engineering design: a systematic approach*. Springer Science & Business Media.
- Robles Martínez, F., y cols. (2005). *Generación de biogás y lixiviados en los rellenos sanitarios* (n.º 658.567 R6).
- (Roma), F. (1983). *El biogas: producción y utilización*. Organización de las Naciones Unidas para la Agricultura y la Alimentación. Descargado de <https://books.google.co.cr/books?id=XbPVAAAACAAJ>
- Sandino, D., Matey, L. M., y Vélez, G. (2013). Design thinking methodology for the design of interactive real-time applications. En *International conference of design, user experience, and usability* (pp. 583–592).
- Sasse, L., Kellner, C., y Kimaro, A. (1991). Improved biogas unit for developing countries. *GATE Publication, Eschborn*.
- Sosa, R., Chao, R., y Río, D. (1999). Aspectos bioquímicos y tecnológicos del tratamiento de residuales agrícolas con producción de biogás. *Habana, Cuba*.